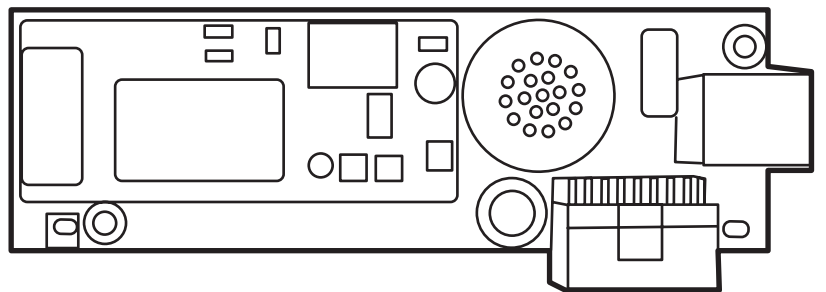


Analogové faxové příslušenství  
HP LaserJet MFP 300  
Příručka pro faxování





Analogové faxové příslušenství  
HP LaserJet MFP 300  
Příručka pro faxování



## **Autorská práva a licence**

© 2008 Copyright Hewlett-Packard Development Company, L.P.

Reprodukce, úpravy nebo překlad jsou bez předchozího písemného souhlasu zakázány kromě případů, kdy to povoluje autorský zákon.

Změna informací obsažených v tomto dokumentu je vyhrazena.

Jediné záruky na výrobky HP a služby jsou uvedeny ve výslovných prohlášeních o záruce dodaných s těmito výrobky a službami. Z tohoto dokumentu nelze vyvozovat další záruky. Společnost HP není odpovědná za technické nebo textové chyby nebo opomenutí obsažená v tomto dokumentu.

Edition 1, 04/2008

Číslo dílu: Q3701-91075

## **Prohlášení k ochranným známkám**

Microsoft® a Windows® jsou registrované ochranné známky společnosti Microsoft Corporation v USA.

Veškeré názvy produktů, které jsou zde uvedeny, mohou být ochranné známky příslušných společností.

Zákony jednotlivých zemí/oblastí mohou zakazovat použití tohoto produktu mimo určené země/oblasti. Ve většině zemí/oblastí je ze zákona přísně zakázáno připojovat neschválená telekomunikační zařízení (faxová zařízení) k veřejným telefonním sítím.

ENERGY STAR® a logo ENERGY STAR® jsou ochranné známky organizace United States Environmental Protection Agency registrované v USA.



---

# Obsah

## 1 Nastavení

Součásti dodávané s faxovým příslušenstvím .....	2
Instalace faxového příslušenství .....	3
Instalace nebo výměna faxového příslušenství v zařízení HP LaserJet 9040/9050mfp .....	3
Instalace nebo výměna faxového příslušenství v zařízení HP LaserJet 4345mfp .....	6
Instalace nebo výměna faxového příslušenství v zařízení HP LaserJet M4345 MFP .....	10
Instalace nebo výměna faxového příslušenství v zařízení HP Color LaserJet 4730mfp a HP Color LaserJet CM4730 MFP .....	12
Instalace nebo výměna faxového příslušenství v zařízení HP LaserJet M5025 MFP a M5035 MFP .....	20
Instalace nebo výměna faxového příslušenství v zařízení HP Color LaserJet CM6040 MFP Series .....	23
Instalace nebo výměna faxového příslušenství v zařízení HP LaserJet M9040 MFP a M9050 MFP .....	31
Ověření funkčnosti faxu .....	35
Požadované nastavení faxu .....	36
Průvodce konfigurací faxu .....	36
Zobrazení nabídky s nastavením faxu .....	36
Nastavení nebo ověření data a času u zařízení HP LaserJet 4345mfp nebo 9040/9050mfp nebo HP Color LaserJet 4730mfp nebo 9500mfp .....	37
Nastavení nebo ověření data a času v zařízeních HP LaserJet M3035 MFP, M3027 MFP, M4345 MFP, M5025 MFP, M5035 MFP, M9040 MFP, M9050 MFP nebo v zařízeních HP Color LaserJet CM4730 MFP a CM6040 MFP Series .....	37
Nastavení, ověření nebo změna nastavení země/oblasti zařízení MFP a faxového příslušenství .....	37
Nastavení záhlaví faxu .....	38

## 2 Nastavení faxu

Vzdálená konfigurace faxu .....	42
Webový prohlížeč .....	42
HP Web Jetadmin .....	42
Konfigurační nástroj HP MFP Digital Sending Software .....	43
Nastavení odesílání faxu .....	44
Nastavení detekce oznamovacího tónu .....	44

Nastavení překryvného záhlaví (odchozí faxy) .....	44
Nastavení režimu volby .....	45
Nastavení směrového čísla .....	46
Nastavení pravidel pro opakování volby .....	47
Nastavení opakované volby obsazeného čísla .....	47
Nastavení opakovaného vytáčení čísla, které neodpovídá .....	47
Nastavení intervalu pro opakování vytáčení .....	48
Nastavení rozlišení odchozích faxů .....	49
Nastavení účtovacích kódů .....	50
Nastavení režimu komprimace JBIG .....	50
Změna nastavení ostrosti .....	51
Změna nastavení pozadí .....	52
Změna nastavení na světlejší či tmavší .....	52
Aktivace funkce Potvrzení faxového čísla .....	53
Aktivace funkce Přiřazení rychlé volby faxovému číslu .....	53
Nastavení příjmu faxu .....	54
Nastavení počtu zazvonění před příjmem .....	54
Razítkování přijatých faxů (příchozí faxy) .....	54
Nastavení přizpůsobení na stránku .....	55
Nastavení zásobníku papíru .....	56
Nastavení cílové přihrádky .....	56
Blokování příchozích faxů .....	57
Vytvoření seznamu blokováných faxových čísel .....	57
Odebrání čísel ze seznamu blokováných faxových čísel .....	58
Vymazání všech čísel ze seznamu blokováných faxových čísel .....	58
Spuštění příjmu na vyžádání .....	59
Změna nastavení oznamování .....	60
Nastavení režimu opravy chyb .....	62
Nastavení hlasitosti modemu .....	63
Nastavení hlasitosti zvonění .....	64

### 3 Používání faxu

Obrazovka faxových funkcí .....	66
Obrazovka faxových funkcí zařízení HP LaserJet 4345mfp nebo 9040/9050mfp nebo HP Color LaserJet 4730mfp nebo 9500mfp .....	66
Obrazovka faxových funkcí zařízení HP LaserJet M3035 MFP, M3027 MFP, M4345 MFP, M5025 MFP, M5035 MFP, M9040 MFP, M9050 MFP a HP Color LaserJet CM4730 MFP a CM6040 MFP Series .....	67
Stavový řádek .....	69
Odeslání faxu .....	70
Odeslání faxu – ručně zadané číslo .....	70
Odesílání faxu pomocí rychlé volby .....	73
Odeslání faxu pomocí rychlé volby jedním stisknutím .....	74
Vyhledání v seznamu rychlého vytáčení podle názvu .....	76

Odeslání faxu pomocí čísel z telefonního seznamu .....	76
Hledání v telefonním seznamu faxu pomocí služby DSS .....	78
Zrušení faxu .....	80
Zrušení probíhajícího přenosu faxu .....	80
Zrušení všech čekajících faxů .....	80
Příjem faxů .....	82
Vytvoření a odstranění seznamů rychlé volby .....	83
Vytvoření seznamu rychlé volby .....	83
Odstranění seznamu rychlé volby .....	84
Odstranění jednoho čísla ze seznamu rychlé volby .....	84
Přidání čísla do existujícího seznamu rychlé volby .....	85
Přiřazení seznamů rychlé volby jedním stisknutím tlačítkům .....	86
Přiřazení rychlé volby jedním stisknutím tlačítka v zařízení HP LaserJet 4345mfp nebo 9040/9050mfp nebo HP Color LaserJet 4730mfp nebo 9500mfp .....	86
Zrušení nebo změna přiřazení rychlé volby jedním stisknutím tlačítka v zařízení HP LaserJet 4345mfp nebo 9040/9050mfp nebo HP Color LaserJet 4730mfp nebo 9500mfp .....	86
Hlasové volání a opakování .....	87
Hlášení o faxovém volání .....	87
Protokol činnosti faxu .....	87
Hlášení T.30 .....	87
Zabezpečené nastavení .....	88
Změna kódu PIN .....	88
Nastavení předávání faxu .....	90
Plánování tisku faxů (zámek paměti) .....	91
Chování při tisku faxů .....	91
Povolení nebo zakázání plánování tisku faxů .....	92
Vytvoření časového rozvrhu tisku faxů .....	93
Použití faxu v sítích VoIP .....	95

#### 4 Řešení problémů s faxováním

Je fax správně nastaven? .....	98
Jaký typ telefonní linky používáte? .....	98
Používáte zařízení pro ochranu proti přepětí? .....	98
Používáte službu hlasových zpráv telefonní společnosti nebo záznamník? .....	98
Kontrola stavu faxového příslušenství .....	99
Fax nefunguje .....	100
Obecné potíže s faxem .....	101
Potíže při příjmu faxů .....	103
Potíže při odesílání faxu .....	105
Chybové kódy .....	106
Chybové zprávy faxu .....	107
Zprávy o odesílaných faxech .....	107
Zprávy o přijímaných faxech .....	109

Protokoly a hlášení faxu .....	111
Tisk hlášení o faxovém volání (včetně miniatury) .....	111
Plánování tisku hlášení o faxovém volání .....	112
Tisk protokolu činnosti faxu .....	113
Tisk hlášení o účtovacích kódech .....	114
Vymazání protokolu činnosti faxu a hlášení o účtovacích kódech .....	115
Tisk hlášení o blokováných faxových číslech .....	115
Tisk hlášení o seznamech rychlých voleb .....	116
Servisní nastavení .....	117
Aktualizace firmwaru .....	119

### **Dodatek A Servis a podpora**

Prohlášení společnosti Hewlett-Packard o omezené záruce .....	122
Služby zákazníkům společnosti HP .....	123
Web .....	123
E-mail .....	123
Telefon .....	123

### **Dodatek B Technické údaje**

Technické údaje k faxovému příslušenství .....	126
Náhradní díly a doplňky .....	127

### **Dodatek C Informace o předpisech**

Program ochrany životního prostředí .....	130
Prohlášení o shodě .....	131
Komise US Federal Communications Commission .....	132
Prohlášení o shodě s předpisy FCC, část 15 .....	132
FCC, část 68 Telecom .....	132
Zákon o ochraně telefonních účastníků (USA) .....	133
Kanadské ministerstvo komunikací .....	134
Upozornění o omezení pro Kanadu .....	134
Další regulační informace .....	135
Regulační informace pro země/oblasti Evropské unie .....	135
Upozornění společnosti New Zealand Telecom .....	135
Upozornění pro Jižní Afriku .....	136
Varování BSMI třídy A pro Tchaj-wan .....	136

<b>Rejstřík .....</b>	<b>137</b>
-----------------------	------------



---

# 1 Nastavení


Analogové faxové příslušenství HP LaserJet MFP 300 umožňuje, aby multifunkční zařízení HP (MFP) fungovalo jako samostatný analogový faxový přístroj.

Tato příručka popisuje faxové funkce tohoto produktu v následujících částech:

- [Součásti dodávané s faxovým příslušenstvím](#)
- [Instalace faxového příslušenství](#)
- [Ověření funkčnosti faxu](#)
- [Požadované nastavení faxu](#)

Tato příručka dále poskytuje technické údaje a informace o splňovaných předpisech.


---

 **POZNÁMKA:** Kromě funkce analogového faxu zařízení MFP rovněž podporuje faxování prostřednictvím sítě LAN. Faxování prostřednictvím sítě LAN je řízeno konfiguračním nástrojem HP MFP Digital Sending Software, což je samostatný produkt, kterým se tento dokument nezabývá. Informace týkající se faxování prostřednictvím sítě LAN naleznete v **Uživatelské příručce k nástroji HP MFP Digital Sending Software** nebo v **Technické příručce k nástroji HP MFP Digital Sending Software**. Je-li nainstalováno faxové příslušenství i fax v síti LAN, může být v jednom okamžiku aktivní jen jeden fax.

---

Tuto příručku byste měli uložit, abyste ji mohli použít, kdykoli budete potřebovat poradit při používání specifických funkcí faxu.

---

 **POZNÁMKA:** Jestliže zařízení MFP nebylo dodáno s nainstalovaným faxovým příslušenstvím, bude třeba je nainstalovat podle pokynů uvedených v této kapitole.

**POZNÁMKA:** Pokud bylo zařízení MFP dodáno s nainstalovaným faxovým příslušenstvím, bude třeba sejmut kryt části faxu pro připojování, připojit telefonní kabel a provést úvodní konfiguraci faxu, která je rovněž popsána v této kapitole. Kryt části faxu pro připojování je umístěn na telefonním konektoru na zadním panelu formátovače.

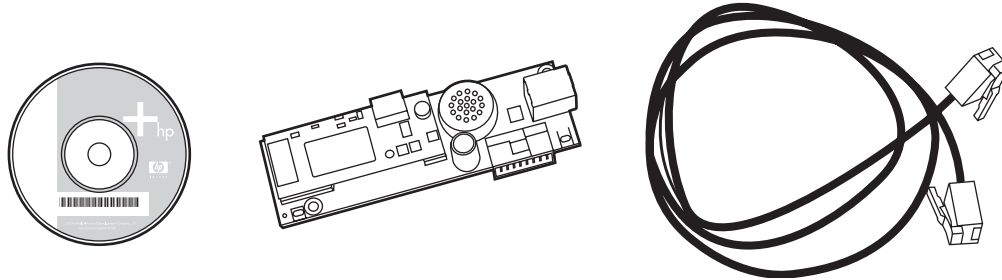
---

## Součásti dodávané s faxovým příslušenstvím


S faxovým příslušenstvím jsou dodávány následující součásti:

- faxová příručka (tento dokument) – na disku CD-ROM,
- ovladač pro odesílání faxů a příručka tohoto ovladače (na disku CD-ROM),
- hardwarová karta faxového příslušenství,
- telefonní kabel (kabely se liší podle země/oblasti).

**Obrázek 1-1** Součásti analogového faxového příslušenství HP LaserJet MFP 300



---

 **POZNÁMKA:** Ovladač pro odesílání faxů umožňuje odesílání faxů přímo z osobního počítače na zařízení MFP připojené v síti. Instalace tohoto ovladače je volitelná. (Podrobné informace naleznete v **Příručce ovladače pro odesílání faxů** na disku CD-ROM).


---

## Instalace faxového příslušenství


- [Instalace nebo výměna faxového příslušenství v zařízení HP LaserJet 9040/9050mfp](#)
- [Instalace nebo výměna faxového příslušenství v zařízení HP LaserJet 4345mfp](#)
- [Instalace nebo výměna faxového příslušenství v zařízení HP LaserJet M4345 MFP](#)
- [Instalace nebo výměna faxového příslušenství v zařízení HP Color LaserJet 4730mfp a HP Color LaserJet CM4730 MFP](#)
- [Instalace nebo výměna faxového příslušenství v zařízení HP LaserJet M5025 MFP a M5035 MFP](#)
- [Instalace nebo výměna faxového příslušenství v zařízení HP Color LaserJet CM6040 MFP Series](#)
- [Instalace nebo výměna faxového příslušenství v zařízení HP LaserJet M9040 MFP a M9050 MFP](#)

## Instalace nebo výměna faxového příslušenství v zařízení HP LaserJet 9040/9050mfp

V této části jsou uvedeny pokyny k instalaci a výměně faxové karty v zařízení HP LaserJet 9040/9050mfp.

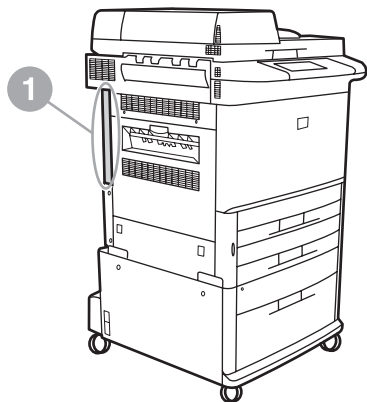
 **POZNÁMKA:** Jestliže jste zakoupili zařízení MFP s nainstalovaným faxovým příslušenstvím, nemusíte instalaci hardwaru provádět, bude však nutné připojit telefonní kabel podle pokynů uvedených v krocích 10 a 11 tohoto postupu a dále bude nutné provést požadované nastavení konfigurace. Viz část [Požadované nastavení faxu na stránce 36](#).

Karta faxového příslušenství se instaluje do desky formátovače zařízení MFP, kterou je nutné před instalací faxové karty vyjmout. Při instalaci nové faxové karty nebo výměně stávající karty postupujte následujícím způsobem.


 **POZNÁMKA:** Faxové příslušenství je podporováno také v zařízeních M3035xs MFP a M3027x MFP, ve kterých je nainstalováno výrobcem. To platí i pro zařízení Color LaserJet 9500mfp.

1. Vyměňte faxovou kartu z obalu. Nevyjímejte faxovou kartu z antistatického sáčku.
2. Vypněte hlavní vypínač zařízení MFP a odpojte napájecí kabel.
3. Najděte desku formátovače. Deska formátovače je připevněna k plechové destičce (1) umístěné v levé zadní části zařízení MFP.

**Obrázek 1-2** Umístění formátovače v zařízení HP LaserJet 9040/9050mfp



4. Odpojte od formátovače (1) všechny kabely (2). Zapamatujte si, odkud jste kabely odpojili, abyste je později zapojili na stejné místo.

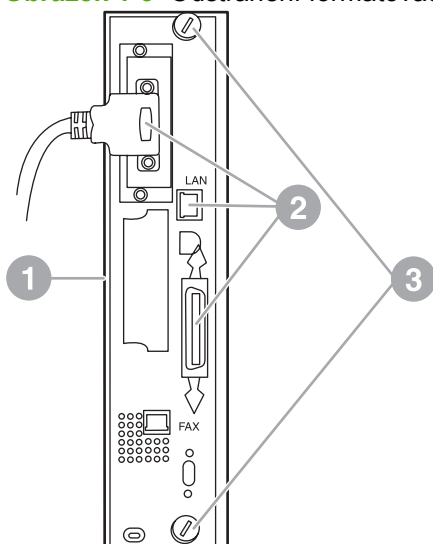
 **POZNÁMKA:** Jde-li o první instalaci faxu, před zasunutím faxové karty do formátovače odeberte malý kryt nad prostorem pro telefonní zdířku na zadním panelu formátovače.




Deska formátovače obsahuje součásti citlivé na elektrostatický výboj. Při manipulaci s deskou formátovače použijte elektrostatickou ochranu, například zemnicí pásek kolem zápěstí připevněný ke kovové kostře zařízení MFP, nebo se držte kovové kostry rukou. Rovněž se nedotýkejte součástí na kartě.

5. Povolte dva rozvítované přitlačné šrouby (3) v horní a dolní části destičky formátovače a vytáhněte destičku a desku formátovače (1) ze zařízení MFP. Položte formátovač na rovný nevodivý povrch.

**Obrázek 1-3** Odstranění formátovače ze zařízení HP LaserJet 9040/9050mfp



Faxová karta obsahuje součásti citlivé na elektrostatický výboj. Při vyjímání faxové karty z antistatického sáčku a během instalace použijte elektrostatickou ochranu, například zemnicí pásek kolem zápěstí připevněný k uzemněné kovové součásti, například ke kovové kostře zařízení MFP, nebo se držte uzemněné kovové kostry rukou. Rovněž se nedotýkejte součástí na kartě.

 **POZNÁMKA:** Pokud vyměňujete stávající faxovou kartu, vyjměte tuto kartu z formátovače.

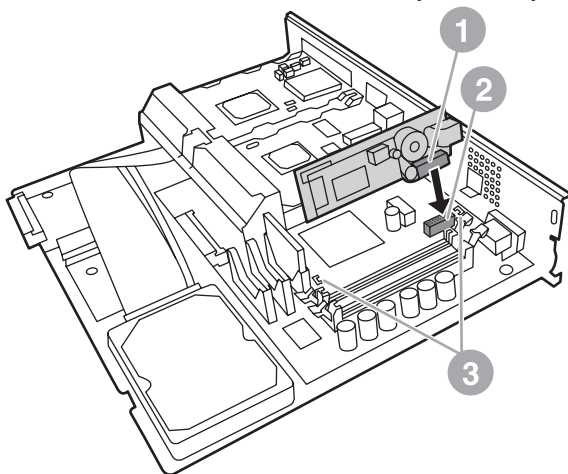
**POZNÁMKA:** Při manipulaci s faxovou kartou nevyvíjejte tlak na žlutou součást karty, protože by mohlo dojít k jejímu poškození a nesprávné činnosti faxu.

6. Vyjměte faxové příslušenství z antistatického sáčku.

7. Zasuňte konektor faxové karty (1) do faxového konektoru formátovače (2). Faxový konektor formátovače je označen nápisem FAX ACCESSORY (faxové příslušenství). Při zasouvání karty do konektoru by měly být oba konce karty zasunuty do vodiček na desce (3) a karta by měla po plném zasunutí zaklapnout na místo.

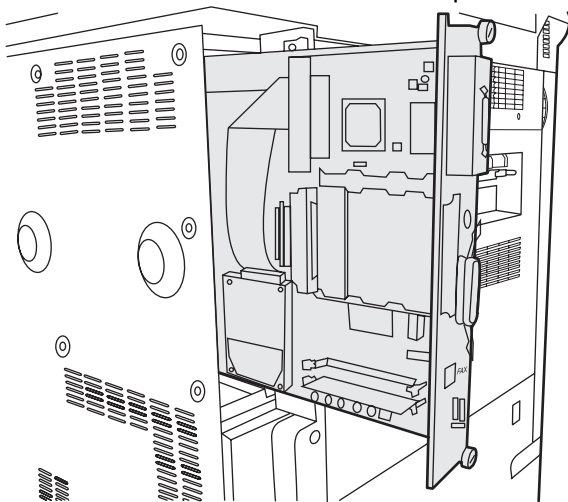
Ověřte, zda je příslušenství pevně usazeno. Telefonní konektor na faxové kartě by měl být zarovnan s otvorem v zadní části skříňky formátovače.

**Obrázek 1-4** Instalace faxové karty do desky formátovače zařízení HP LaserJet 9040/9050mfp



Nainstalujte formátovač zpět do zařízení MFP.

**Obrázek 1-5** Instalace formátovače zpět do zařízení HP LaserJet 9040/9050mfp




8. Připojte znovu všechny kabely (4), které jste v kroku 4 odpojili od formátovače.

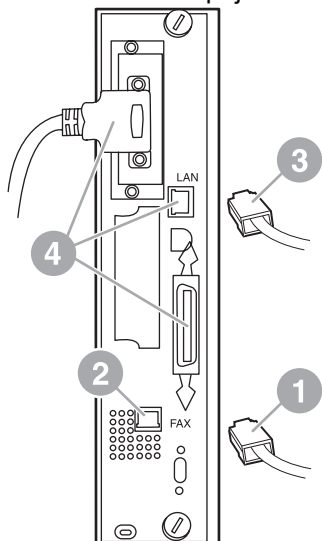
**POZNÁMKA:** Při připojování faxové karty k telefonní lince zajistěte, aby byla použita vyhrazená jednonábovová analogová linka, která není používána jinými zařízeními. Mělo by se jednat o analogovou linku, protože při připojení k některým digitálním pobočkovým ústřednám nemusí fax pracovat správně. Pokud si nejste jisti, jaký typ linky máte, obraťte se na telekomunikační společnost. Společnost HP rovněž doporučuje používat pouze telefonní kabel, který byl dodán s faxovým příslušenstvím. Bude tak zajištěna správná funkce příslušenství.

**POZNÁMKA:** Telefonní zdířka ve zdi je pod napětím a pokud se jí dotknete, hrozí zásah elektrickým proudem. Při zapojování telefonního kabelu se nedotýkejte telefonní zdířky ve zdi; jestliže nejprve zapojíte telefonní kabel do telefonní zdířky ve zdi, nedotýkejte se vodičů v konektoru na druhém konci telefonního kabelu.

9. Zasuňte konektor telefonního kabelu (1) do konektoru FAX (2) na desce formátovače. Zatláchte konektor, dokud nezacvakne.

 **POZNÁMKA:** Konektor sítě LAN a konektor telefonního kabelu jsou si podobné. Dbejte na to, abyste zapojili zástrčku síťového kabelu (3) do konektoru sítě LAN a konektor telefonního kabelu (1) do konektoru FAX (2). Všimněte si, že konektor sítě LAN je širší než telefonní konektor.

**Obrázek 1-6** Připojení kabelů k formátovače zařízení HP LaserJet 9040/9050mfp



10. Zasuňte druhý konec telefonního kabelu do telefonní zdířky ve zdi. Tlačte na konektor, dokud se neozve cvaknutí nebo dokud nebude konektor pevně usazen. Vzhledem k tomu, že v závislosti na zemi/oblasti existují různé typy konektorů, může se při připojování konektoru ozvat hlasité cvaknutí, nebo se ozvat nemusí.
11. Připojte do zařízení MFP napájecí kabel a zapněte hlavní vypínač.

Tím je instalace faxové karty dokončena. Dále je nutné ověřit, zda byla faxová karta nainstalována správně a je funkční. Viz část [Ověření funkčnosti faxu na stránce 35](#).

## Instalace nebo výměna faxového příslušenství v zařízení HP LaserJet 4345mfp

V této části jsou uvedeny pokyny k instalaci faxové karty do zařízení HP LaserJet 4345mfp.

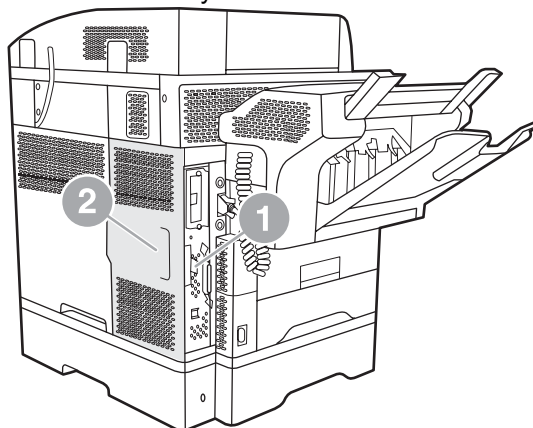
Faxová karta se instaluje do desky formátovače zařízení MFP, ke které lze získat přístup sejmutím bočního panelu zařízení MFP. Při instalaci faxové karty postupujte následujícím způsobem.

1. Vybalte faxovou kartu z obalu, ale nevyjímte ji z antistatického sáčku.
2. Vypněte hlavní vypínač zařízení MFP a odpojte napájecí kabel.
3. Najděte desku formátovače (1) v zadní části tiskárny.
4. Najděte snímatelný boční kryt (2) zařízení MFP poskytující přístup k desce formátovače.

5. Sejměte boční kryt vložení prstů do prohlubně v krytu (2); zatažením kryt vysuňte dozadu a odstraňte z tiskárny.

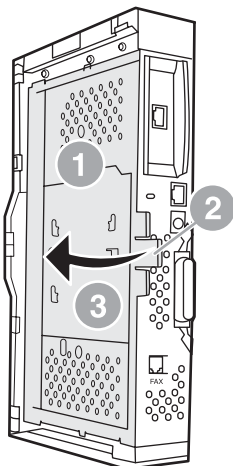
 **POZNÁMKA:** Při tomto postupu není nutné odpojovat kabely z formátovače.

**Obrázek 1-7** Kryt formátovače zařízení MFP – HP LaserJet 4345mfp (pohled zezadu)



6. Otevřete dvířka skříňky formátovače (1) zatažením za úchytku (2) a otočením (3).

**Obrázek 1-8** Dvířka skříňky formátovače - zařízení HP LaserJet 4345mfp



Faxová karta obsahuje součásti citlivé na elektrostatický výboj. Při vyjímání faxového příslušenství z antistatického sáčku a během instalace použijte elektrostatickou ochranu, například zemnicí pásek kolem zápěstí připevněný k uzemněné kovové kostře zařízení MFP, nebo se během instalace faxové karty držte kovové kostry zařízení MFP rukou.

**POZNÁMKA:** Jde-li o první instalaci faxu, před zasunutím faxové karty do formátovače odeberte malý kryt nad prostorem pro telefonní zdířku na zadním panelu formátovače.

**POZNÁMKA:** Pokud vyměňujete stávající faxovou kartu, vyjměte tuto kartu z formátovače.

**POZNÁMKA:** Při manipulaci s faxovou kartou nevyvíjejte tlak na žlutou součást karty, protože by mohlo dojít k jejímu poškození a nesprávné činnosti faxu.

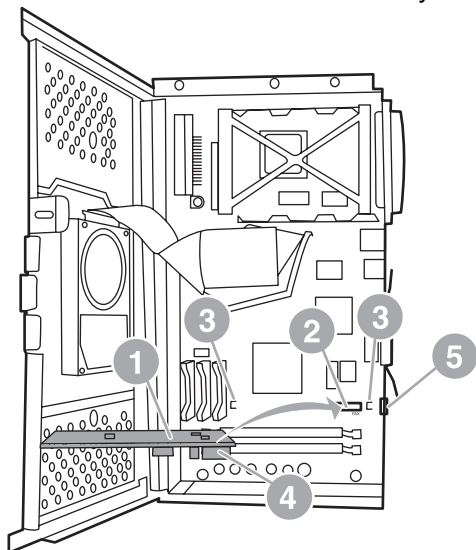
7. Vyjměte faxovou kartu z antistatického sáčku.



8. Zasuňte konektor faxové karty (1) do faxového konektoru formátovače (2). Konektor (2) na desce formátovače je označen nápisem FAX ACCESSORY (faxové příslušenství). Při zasouvání karty by měly být oba konce karty zasunuty do vodiček na desce (3) a karta by měla po plném zasunutí zaklapnout na místo.

Ověřte, zda je příslušenství pevně usazeno. Telefonní konektor (4) na faxové kartě by měl být zarovnan s otvorem (5) v zadní části skříňky formátovače.

**Obrázek 1-9** Instalace faxové karty do formátovače zařízení HP LaserJet 4345mfp



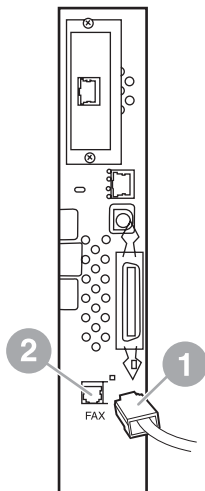
9. Zavřete dvířka skříňky formátovače a znovu nasadte kryt formátovače zařízení MFP.

**POZNÁMKA:** Při připojování faxového příslušenství k telefonní lince zajistěte, aby byla pro faxové příslušenství použita vyhrazená linka, která není používána jinými zařízeními. Mělo by se jednat o analogovou linku, protože při připojení k některým digitálním pobočkovým ústřednám nemusí fax pracovat správně. Pokud si nejste jisti, jaký typ linky máte, obraťte se na telekomunikační společnost. Společnost HP rovněž doporučuje používat pouze telefonní kabel, který byl dodán s faxovým příslušenstvím. Bude tak zajištěna správná funkce příslušenství.

**POZNÁMKA:** Telefonní zdířka ve zdi je pod napětím a při dotyku vodičů v konektoru hrozí zásah elektrickým proudem. Při zapojování telefonního kabelu se nedotýkejte telefonní zdířky ve zdi; jestliže nejprve zapojíte telefonní kabel do telefonní zdířky ve zdi, nedotýkejte se vodičů v konektoru na druhém konci telefonního kabelu.

10. Zasuňte konektor telefonního kabelu (1) do konektoru FAX (2). Zatlačte konektor, dokud nezacvakne.

**Obrázek 1-10** Připojení kabelů k zařízení HP LaserJet 4345mfp



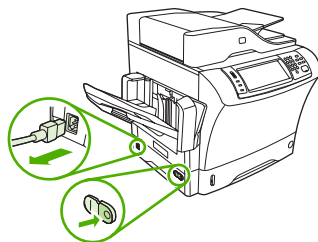
11. Zasuňte druhý konec telefonního kabelu do telefonní zdířky ve zdi. Tlačte na konektor, dokud se neozve cvaknutí nebo dokud nebude konektor pevně usazen. Vzhledem k tomu, že v závislosti na zemi/oblasti existují různé typy konektorů, může se při připojování konektoru ozvat hlasité cvaknutí, nebo se ozvat nemusí.
12. Připojte do zařízení MFP napájecí kabel a zapněte hlavní vypínač.

Tím je instalace faxové karty dokončena. Dále je nutné ověřit, zda byla faxová karta nainstalována správně a je funkční, viz část [Ověření funkčnosti faxu na stránce 35](#).

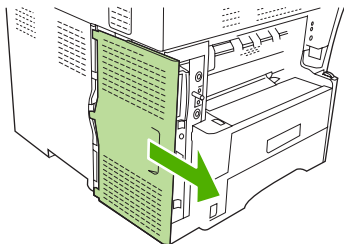
## Instalace nebo výměna faxového příslušenství v zařízení HP LaserJet M4345 MFP

Pokud v zařízení nemáte nainstalovány analogovou faxovací jednotku HP LaserJet Analog Fax Accessory 300, nainstalujte ji pomocí následujícího postupu.

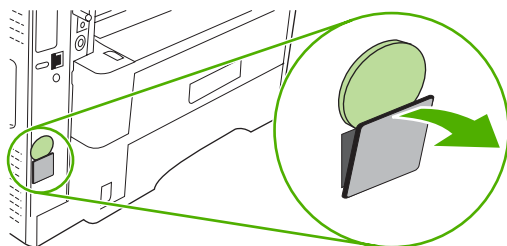
1. Vybalte fax z krabice, ale nevyjímejte ho z antistatického obalu.
2. Vypněte zařízení a odpojte napájecí kabel.



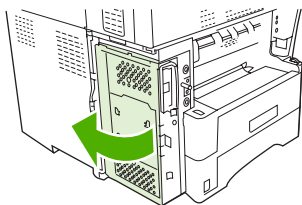
3. Ze zadní strany zařízení odstraňte boční kryt tak, že zasunete prsty do vroubkované oblasti a vysunete kryt.



4. V případě potřeby odstraňte z formátovače plastový kryt faxu. Do drážky v horní části krytu zasuňte minci a odtlačte kryt od formátovače.



5. Otevřete dvířka schránky formátovače tak, že je uchopíte za kovový výstupek a odsunete je.



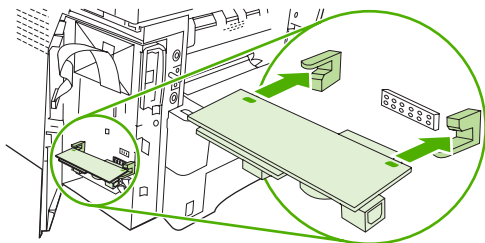
6. Provádíte-li výměnu již používaného faxu, vyjměte z formátovače starou kartu tak, že ji vytáhnete ze slotu.

7. Nový fax vyjměte z antistatického obalu.

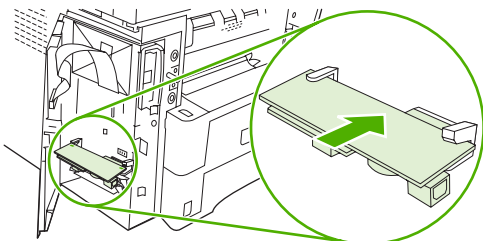
△ **UPOZORNĚNÍ:** Fax obsahuje části, které jsou citlivé na elektrostatické výboje. Při manipulaci s faxem použijte ochranu proti statické elektřině, například si vezměte antistatický náramek a připojte ho ke kovovému rámu zařízení nebo se kovového rámu dotýkejte druhou rukou.

**UPOZORNĚNÍ:** Při manipulaci s faxem netlačte na žlutou část karty. Mohlo by dojít k poškození karty a způsobit špatnou funkci faxu.

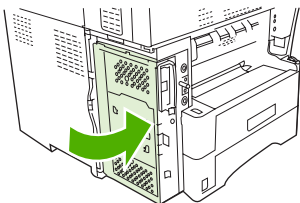
8. Zarovnejte dva výřezy na novém faxu se dvěma vodítky faxu na formátovači.



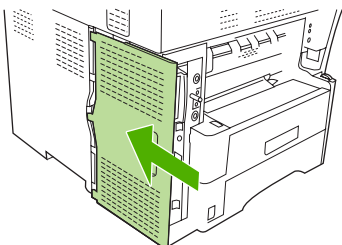
9. Zatlačte fax na místo a ověřte, že je bezpečně připojen k formátovači. Telefonní konektor na faxu musí být zarovnan se čtvercovým otvorem ve schránce formátovače.



10. Zavřete dvířka schránky formátovače.



11. Vraťte kryt formátovače na původní místo.



12. Připojte k zařízení napájecí kabel a zapněte zařízení.

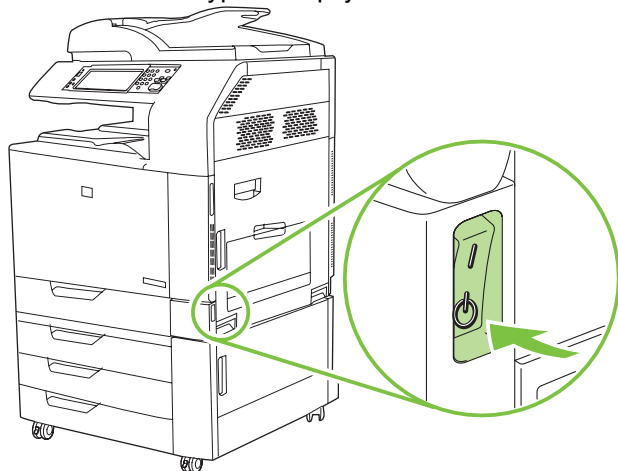
## Instalace nebo výměna faxového příslušenství v zařízení HP Color LaserJet 4730mfp a HP Color LaserJet CM4730 MFP

Tiskárny HP Color LaserJet 4730 a HP Color LaserJet CM4730 MFP nejsou vybaveny nainstalovaným analogovým faxovým příslušenstvím. Modely mfp zařízení HP Color LaserJet 4730x, 4730xs a 4730xm jsou dodávány s již instalovaným analogovým faxovým příslušenstvím Analog Fax Accessory 300. Uživatelé systému Windows mohou nainstalovat také volitelný software HP Digital Sending Software (DSS), který poskytuje služby digitálního faxování.

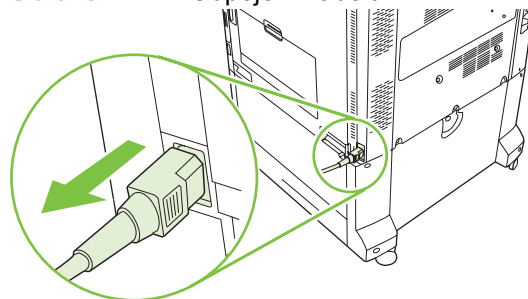
Podle tohoto postupu můžete instalovat analogové faxové příslušenství pro zařízení HP Color LaserJet 4730mfp a HP Color LaserJet CM4730 MFP, není-li dosud nainstalováno.

1. Vypněte zařízení MFP a odpojte všechny kabely.

**Obrázek 1-11** Vypnutí napájení

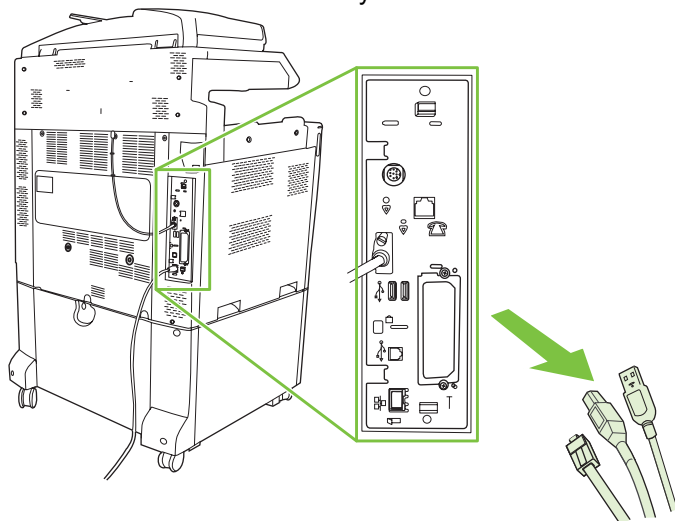


**Obrázek 1-12** Odpojení kabelů



2. Najděte desku formátovače na zadní straně zařízení MFP.

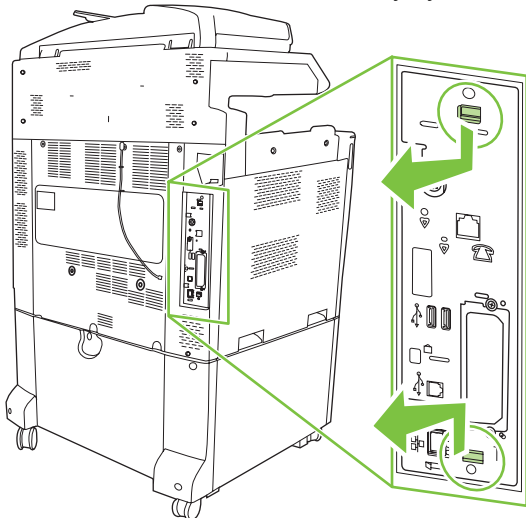
**Obrázek 1-13** Nalezení desky formátovače



**POZNÁMKA:** Jde-li o první instalaci faxu, před zasunutím faxové karty do formátovače odeberte malý kryt nad prostorem pro telefonní zdířku na zadním panelu formátovače.

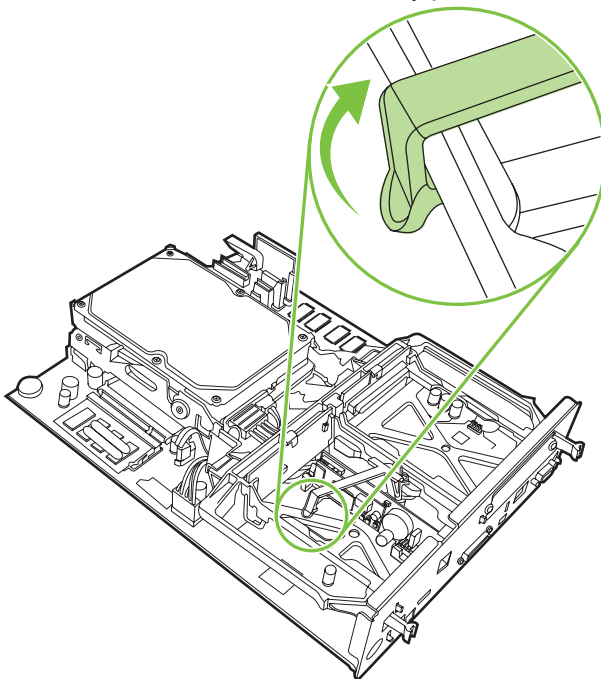
3. Mírným tahem za černé úchytky na horní a spodní straně desky formátovače vytáhněte desku ze zařízení MFP. Položte formátovač na čistý rovný uzemněný povrch.

**Obrázek 1-14** Tah za černé úchytky



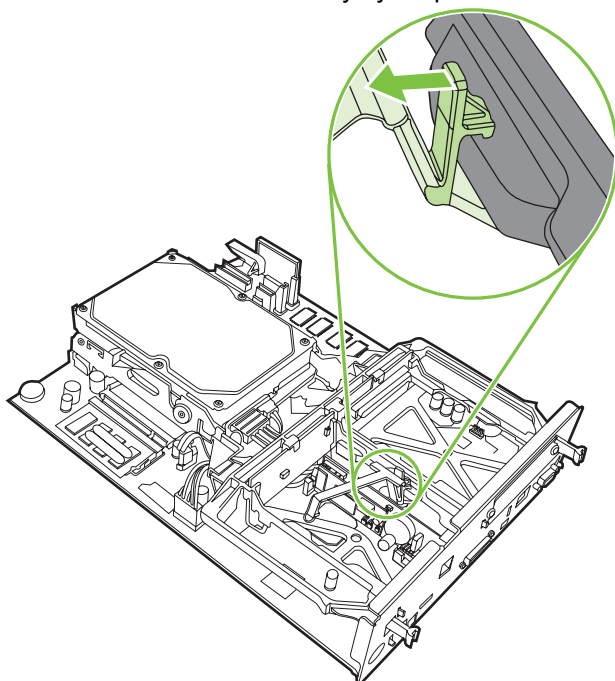
4. Zvedněte pásek faxové karty na levé straně.

**Obrázek 1-15** Zvednutí levé strany pásku faxové karty



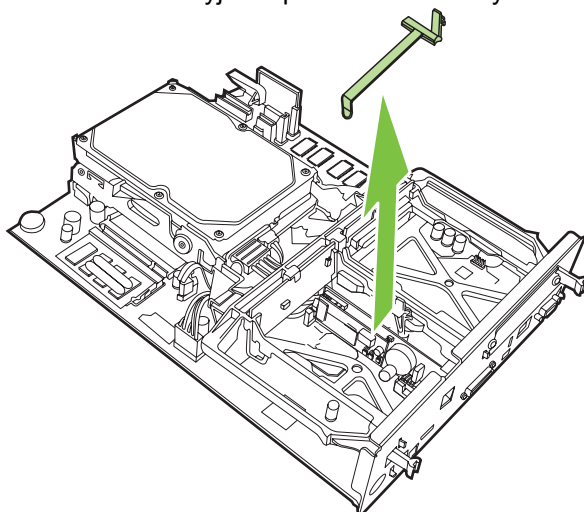
5. Zatlačte úchytku na pravé straně pásu faxové karty doleva.

**Obrázek 1-16** Uvolnění úchytky na pásku faxové karty posunutím doleva



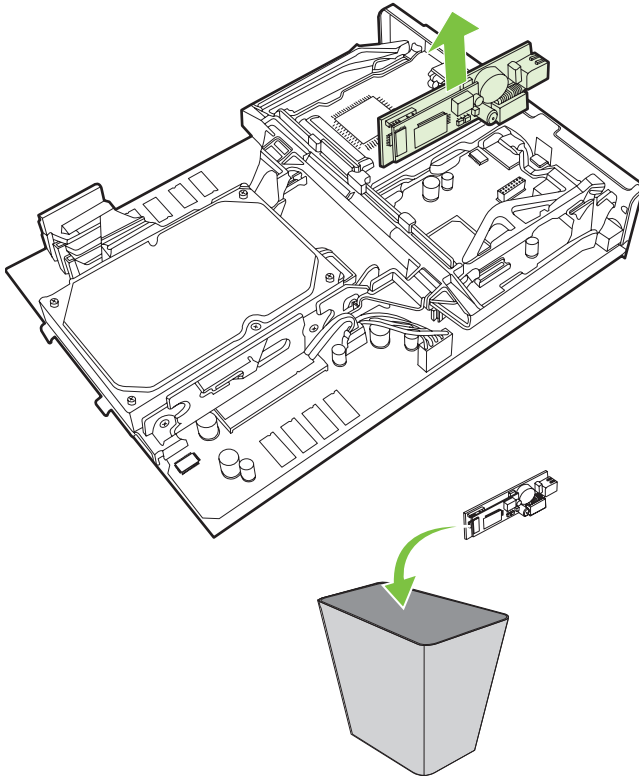
6. Zvedněte a vyjměte pásek faxové karty.

**Obrázek 1-17** Vyjmutí pásu faxové karty



7. Vyměňujete-li stávající faxové příslušenství, zatáhněte za ně a vyjměte je.

**Obrázek 1-18** Výměna stávajícího faxového příslušenství



8. Vyměňte faxové příslušenství z antistatického sáčku.

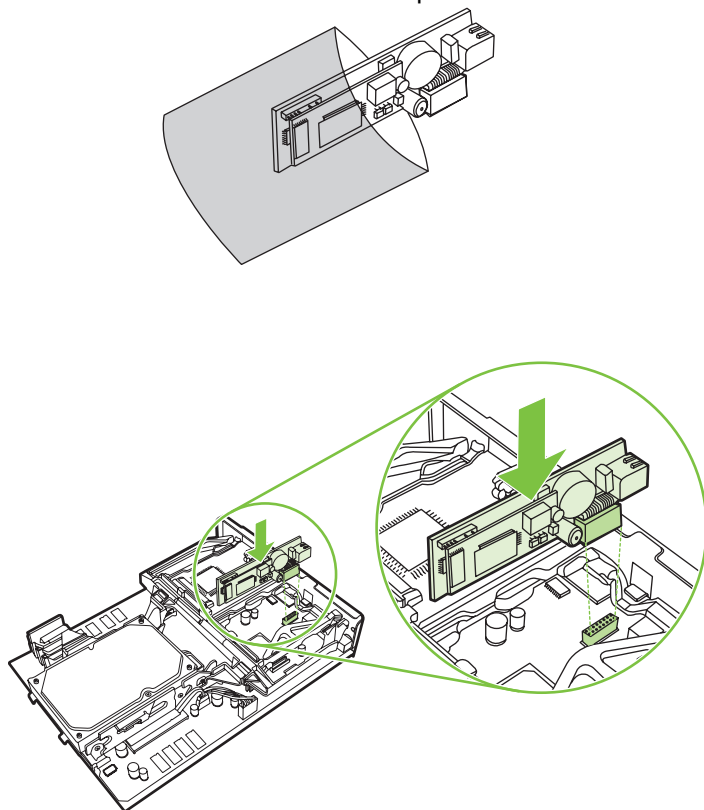


Faxové příslušenství obsahuje součásti citlivé na elektrostatický výboj. Při vyjímání faxového příslušenství z antistatického sáčku a během instalace použijte elektrostatickou ochranu, například zemnicí pásek kolem zápěstí připevněný ke kovové kostře zařízení MFP, nebo se držte kovové kostry zařízení MFP rukou.



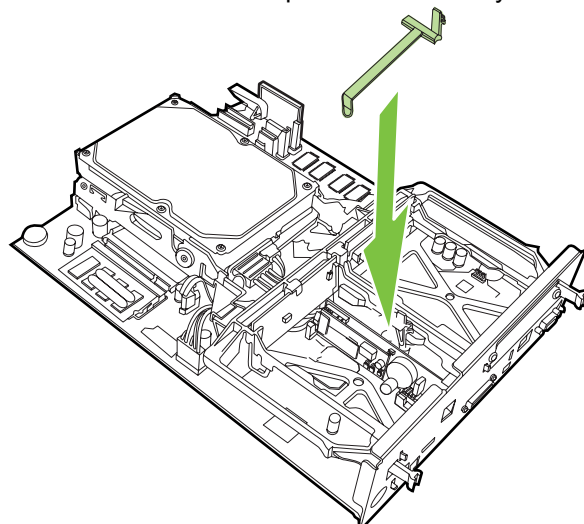
9. Vyrovnajte faxové príslušenství podle vodiček. Zkontrolujte, zda jsou piny konektoru zarovnaný, a zatlačte faxové příslušenství na příslušné místo. Ověřte, že je faxové příslušenství k formátovači pevně připojeno.

**Obrázek 1-19** Zasunutí faxového příslušenství



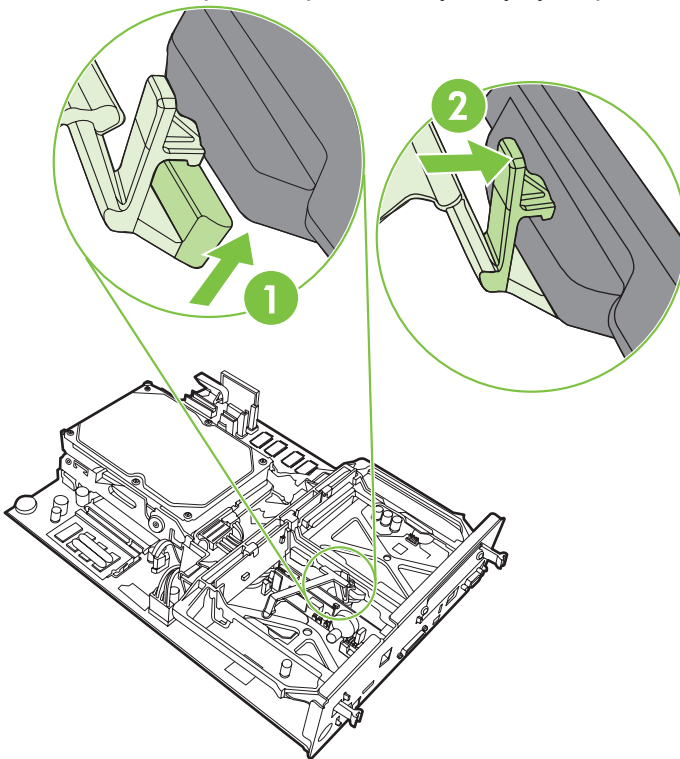
10. Vložte pásek faxové karty.

**Obrázek 1-20** Vložení pásku faxové karty



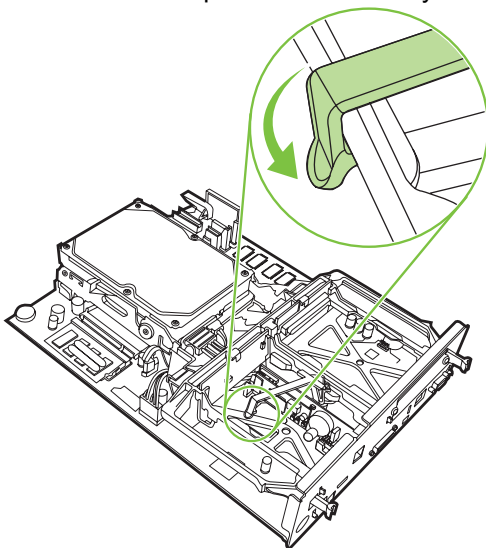
11. Upevněte úchytku na pravé straně pásku faxové karty.

**Obrázek 1-21** Upevnění pravé strany úchytky na pásku faxové karty



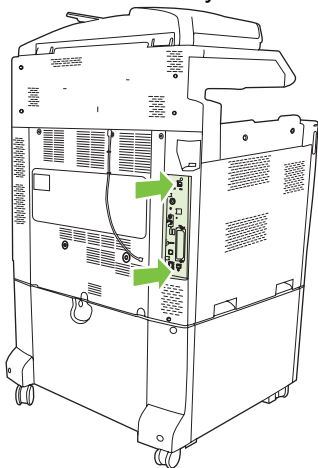
12. Upevněte úchytku na levé straně pásku faxové karty.

**Obrázek 1-22** Upevnění levé strany úchytky na pásku faxové karty



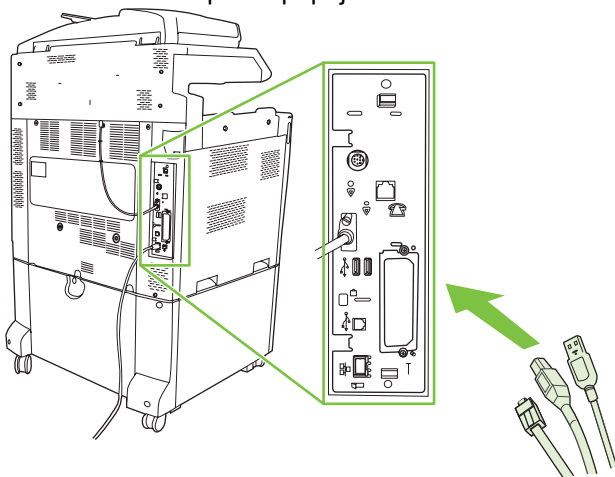
13. Vyrovnajte desku formátovače podle vodítek na horní a dolní straně a zasuňte desku zpět do zařízení MFP.

**Obrázek 1-23** Vyrovnání desky formátovače



14. Znovu připojte všechny kabely a zapněte zařízení MFP.

**Obrázek 1-24** Opětné připojení kabelů

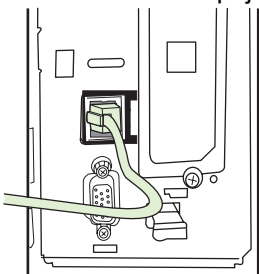


**POZNÁMKA:** Při připojování faxového příslušenství k telefonní lince zajistěte, aby byla pro faxové příslušenství použita vyhrazená linka, která není používána jinými zařízeními. Mělo by navíc jít o analogovou linku, protože při připojení k některým digitálním pobočkovým ústřednám nemusí fax pracovat správně. Pokud si nejste jisti, zda máte analogovou nebo digitální linku, obraťte se na telekomunikační společnost.

**POZNÁMKA:** Společnost HP doporučuje používat pouze telefonní kabel, který byl dodán s faxovým příslušenstvím. Bude tak zajištěna správná funkce příslušenství.

15. Najděte telefonní kabel dodávaný v rámci sady faxového příslušenství. Připojte jeden konec telefonního kabelu do telefonní zdíčky faxového příslušenství na formátovače. Zasouvejte konektor, dokud se neozve cvaknutí.

**Obrázek 1-25** Připojení telefonního kabelu

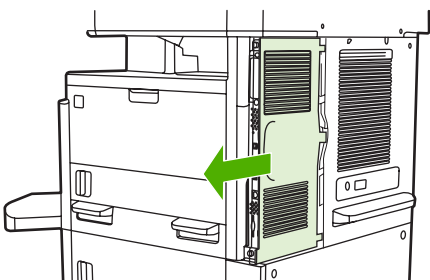


**POZNÁMKA:** Dbejte na to, aby byla telefonní linka připojena k portu faxového příslušenství umístěného v horní části formátovače. Nepřipojujte ji k portu HP Jetdirect LAN, který je blíže spodní straně formátovače.

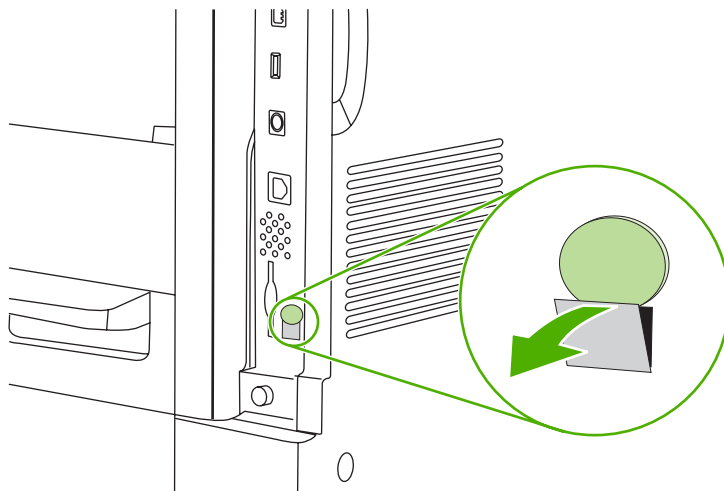
16. Zasuňte druhý konec telefonního kabelu do telefonní zdíčky ve zdi. Tlačte na konektor, dokud se neozve cvaknutí nebo dokud nebude konektor pevně usazen. Vzhledem k tomu, že v závislosti na zemi/oblasti existují různé typy konektorů, může se při připojování konektoru ozvat hlasité cvaknutí, nebo se ozvat nemusí.

## Instalace nebo výměna faxového příslušenství v zařízení HP LaserJet M5025 MFP a M5035 MFP

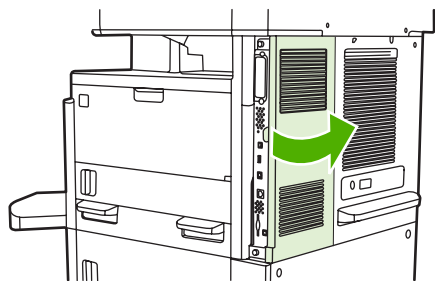
1. Vybalte fax z krabice, ale nevyjímejte ho z antistatického obalu.
2. Vypněte zařízení a odpojte napájecí kabel.
3. Ze zadní strany zařízení odstraňte boční kryt tak, že zasunete prsty do vroubkované oblasti a vysunete kryt.



4. V případě potřeby odstraňte z formátovače plastický kryt faxu. Do drážky v horní části krytu zasuněte minci a potom odtlačte kryt od formátovače.



5. Otevřete dvířka schránky formátovače tak, že je uchopíte za kovový výstupek a odsunete je.



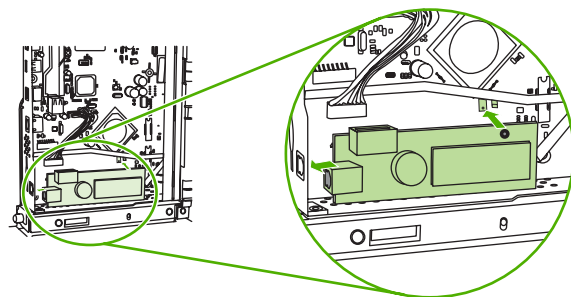
6. Provádíte-li výměnu již používaného faxu, odpojte ze zařízení faxový kabel a odeberte jednotku faxu.

7. Nový fax vyjměte z antistatického obalu.

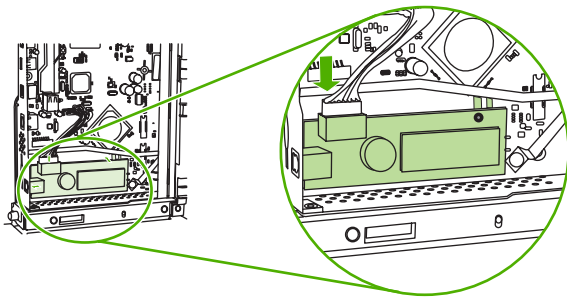
△ **UPOZORNĚNÍ:** Fax obsahuje části, které jsou citlivé na elektrostatické výboje. Při manipulaci s faxem použijte ochranu proti statické elektřině, například si vezměte antistatický náramek a připojte ho ke kovovému rámu zařízení nebo se kovového rámu dotýkejte druhou rukou.

**UPOZORNĚNÍ:** Při manipulaci s faxem netlačte na žlutou část karty. Mohlo by dojít k poškození karty a způsobit špatnou funkci faxu.

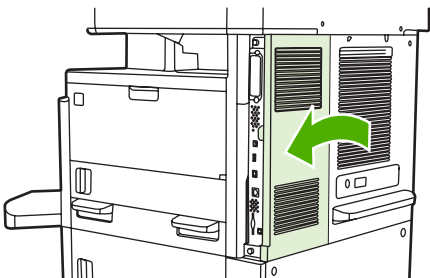
8. Nový fax zarovnejte s černými vodičky faxu na spodní části formátovače. Telefonní konektor na faxu musí být zarovnan se čtvercovým otvorem ve schránce formátovače.



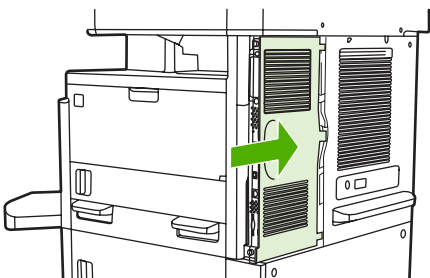
9. Zatlačte fax na místo a ověřte, že je bezpečně připojen k formátovači.
10. Připojte faxový kabel k novému faxu.



11. Zavřete dvířka schránky formátovače.



12. Vraťte kryt formátovače na původní místo.



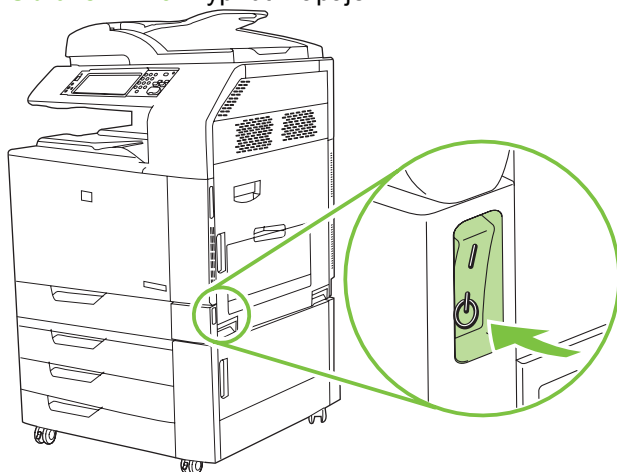
13. Připojte k zařízení napájecí kabel a zapněte zařízení.

## Instalace nebo výměna faxového příslušenství v zařízení HP Color LaserJet CM6040 MFP Series

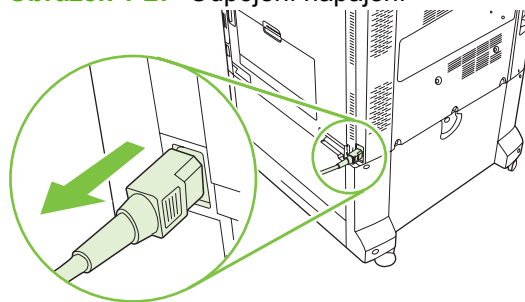
Podle tohoto postupu můžete instalovat analogové faxové příslušenství pro zařízení HP Color LaserJet CM6040 MFP Series.

1. Vypněte zařízení MFP a odpojte od něj síťový kabel.

**Obrázek 1-26** Vypnutí napájení

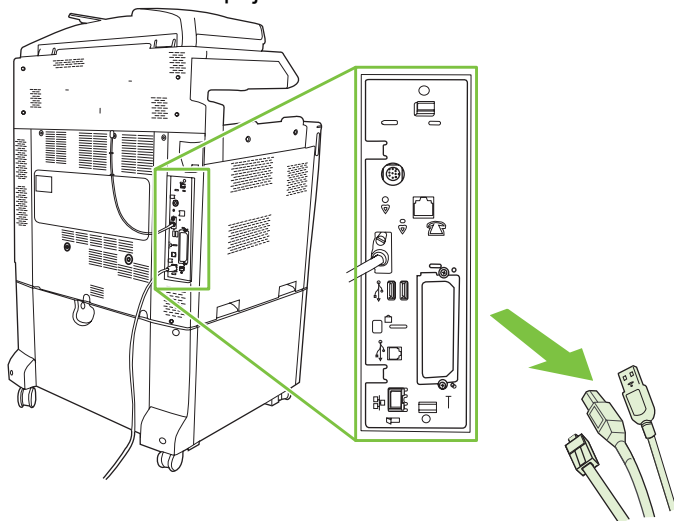


**Obrázek 1-27** Odpojení napájení



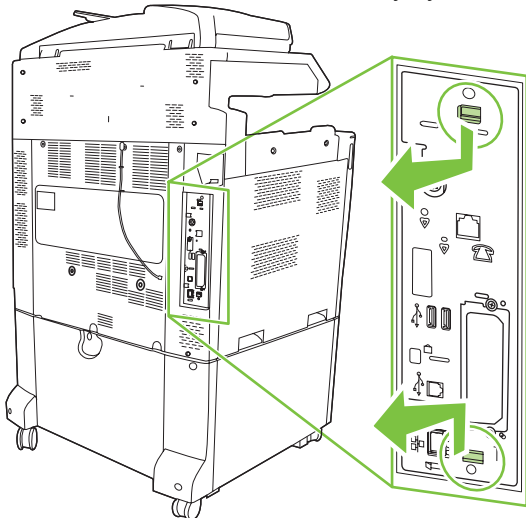
2. Odpojte od zařízení MFP všechny kabely.

**Obrázek 1-28** Odpojení kabelů



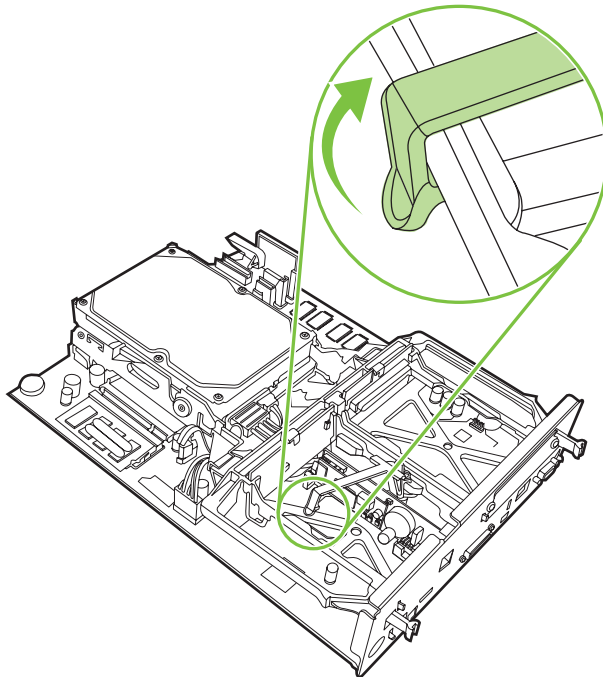
3. Stlačte černé úchytky na horní a spodní straně směrem ke středu desky formátovače a opatrně vytáhněte desku ze zařízení MFP. Položte formátovač na čistý rovný uzemněný povrch.

**Obrázek 1-29** Tah za černé úchytky



4. Zvedněte pásek faxové karty na levé straně.

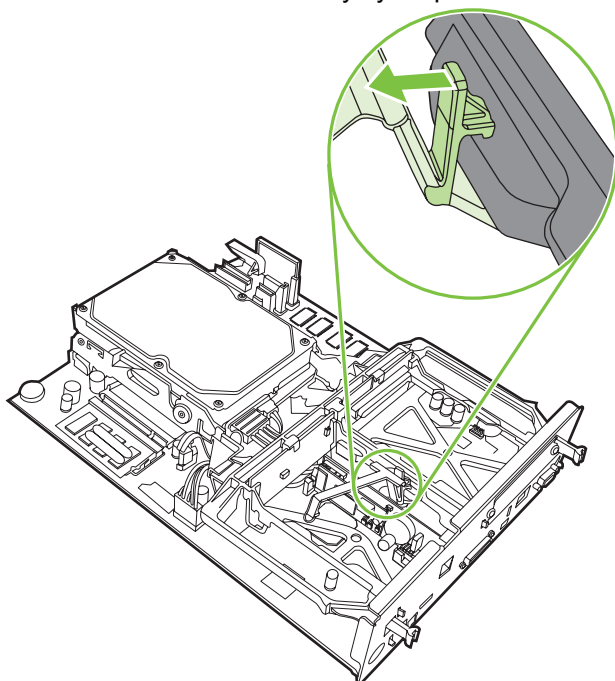
**Obrázek 1-30** Zvednutí levé strany pásku faxové karty





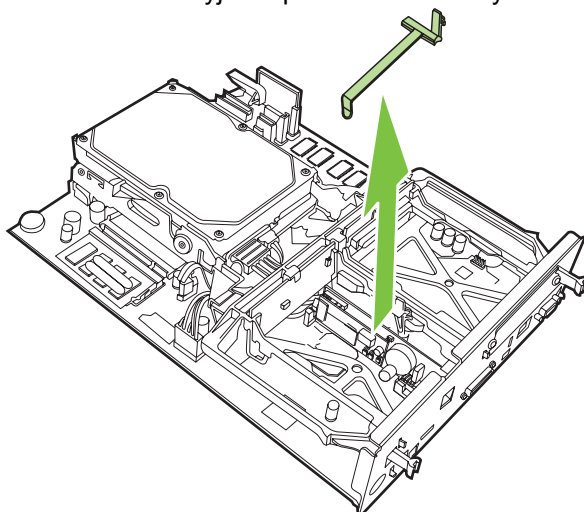
5. Zatlačte úchytku na pravé straně pásu faxové karty doleva.

**Obrázek 1-31** Uvolnění úchytky na pásku faxové karty posunutím doleva



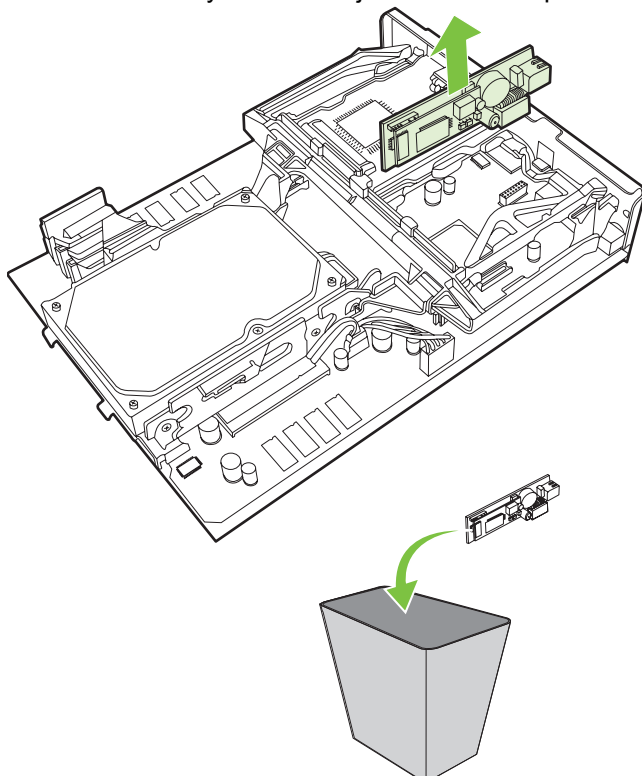
6. Zvedněte a vyjměte pásek faxové karty.

**Obrázek 1-32** Vyjmutí pásu faxové karty



7. Vyměňujete-li stávající faxové příslušenství, zatáhněte za ně a vyjměte je.

**Obrázek 1-33** Výměna stávajícího faxového příslušenství



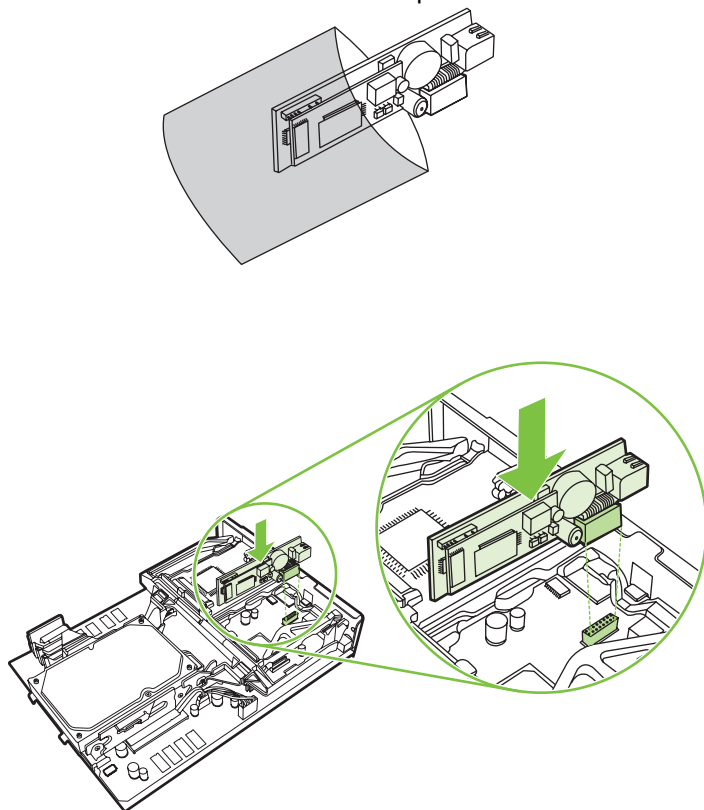
8. Vyměňte faxové příslušenství z antistatického sáčku.



Faxové příslušenství obsahuje součásti citlivé na elektrostatický výboj. Při vyjímání faxového příslušenství z antistatického sáčku a během instalace použijte elektrostatickou ochranu, například zemnicí pásek kolem zápěstí připevněný ke kovové kostře zařízení MFP, nebo se držte kovové kostry zařízení MFP rukou.

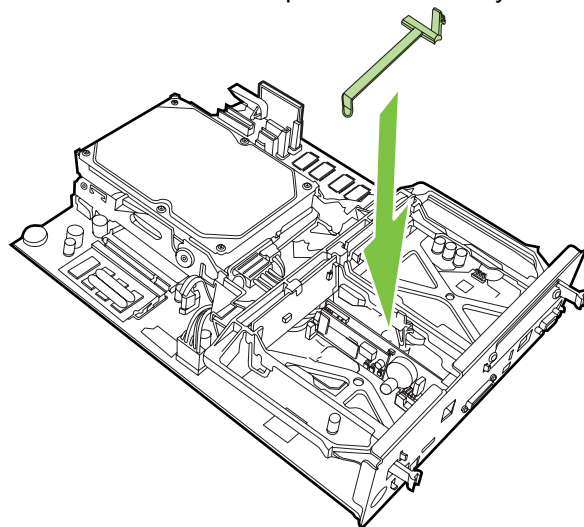
9. Vyrovnajte faxové příslušenství podle vodiček. Zkontrolujte, zda jsou piny konektoru zarovnány, a zatlačte faxové příslušenství na příslušné místo. Ověřte, že je faxové příslušenství k formátovači pevně připojeno.

**Obrázek 1-34** Zasunutí faxového příslušenství



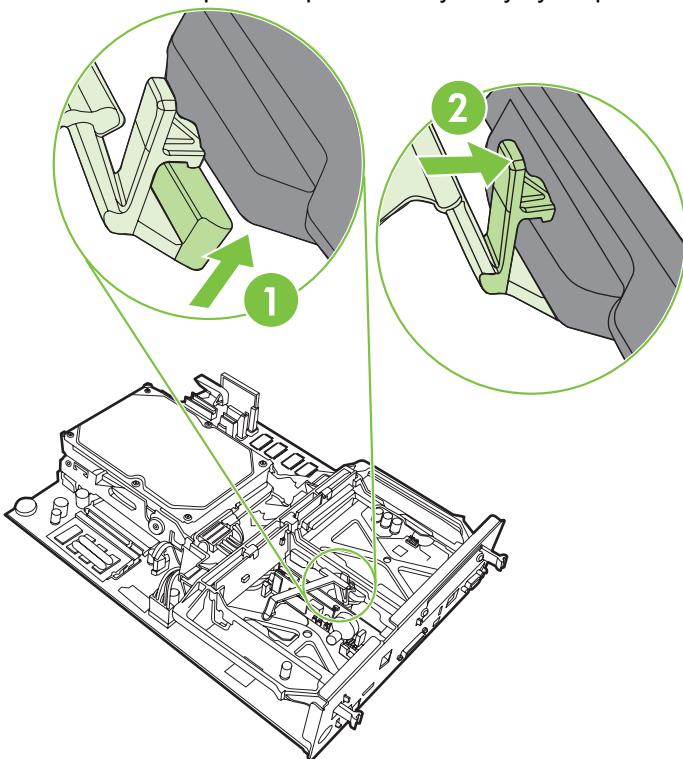
10. Vložte pásek faxové karty.

**Obrázek 1-35** Vložení pásku faxové karty



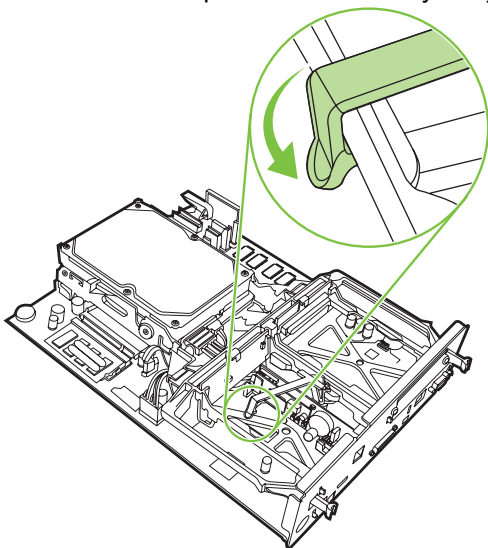
11. Upevněte úchytku na pravé straně pásku faxové karty.

**Obrázek 1-36** Upevnění pravé strany úchytky na pásku faxové karty



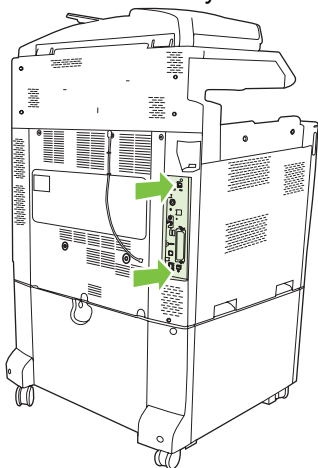
12. Upevněte úchytku na levé straně pásku faxové karty.

**Obrázek 1-37** Upevnění levé strany úchytky na pásku faxové karty



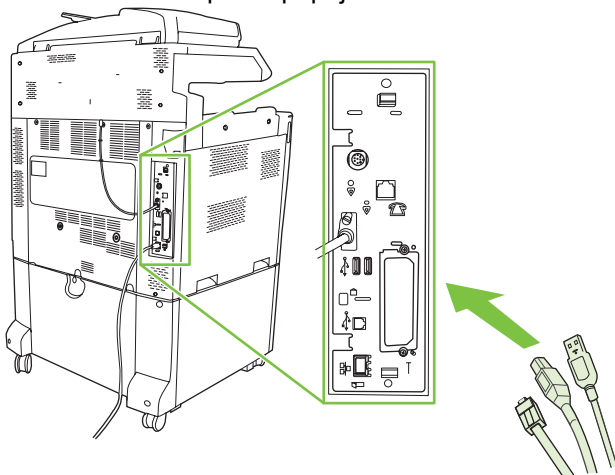
13. Vyrovnajte desku formátovače podle vodítek na horní a dolní straně a zasuňte desku zpět do zařízení MFP. Roztáhněte černé úchytky na desce formátovače od sebe, dokud nezaklapnou na místo.

**Obrázek 1-38** Vyrovnání desky formátovače



14. Znovu připojte všechny kabely a zapněte zařízení MFP.

**Obrázek 1-39** Opětné připojení kabelů

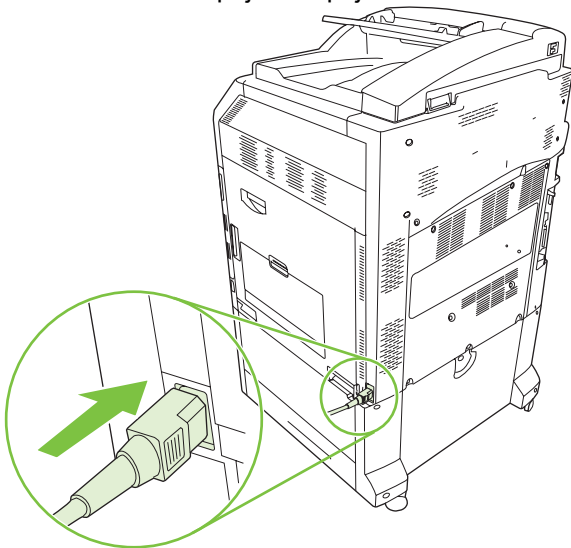


**POZNÁMKA:** Při připojování faxového příslušenství k telefonní lince zajistěte, aby byla pro faxové příslušenství použita vyhrazená linka, která není používána jinými zařízeními. Mělo by navíc jít o analogovou linku, protože při připojení k některým digitálním pobočkovým ústřednám nemusí fax pracovat správně. Pokud si nejste jisti, zda máte analogovou nebo digitální linku, obraťte se na telekomunikační společnost.

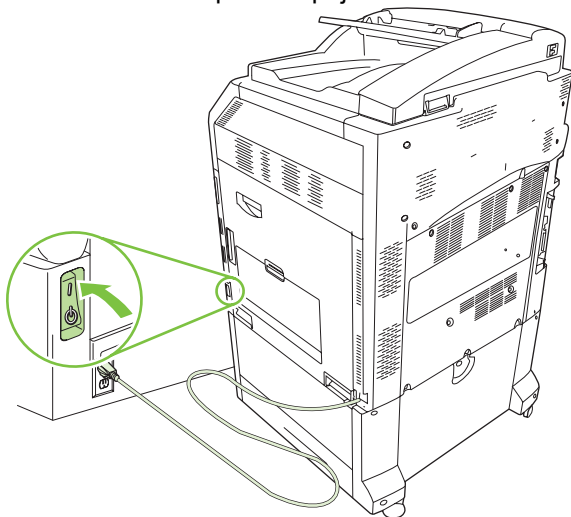
**POZNÁMKA:** Společnost HP doporučuje používat pouze telefonní kabel, který byl dodán s faxovým příslušenstvím. Bude tak zajištěna správná funkce příslušenství.

15. Připojte napájecí kabel k zařízení MFP a zapněte napájení.

**Obrázek 1-40** Připojení napájecího kabelu

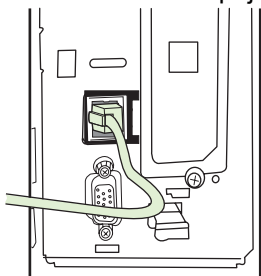


**Obrázek 1-41** Zapnutí napájení



16. Najděte telefonní kabel dodávaný v rámci sady faxového příslušenství. Připojte jeden konec telefonního kabelu do telefonní zdířky faxového příslušenství na formátovače. Zasuňte konektor, dokud se neozve cvaknutí.

**Obrázek 1-42** Připojení telefonního kabelu



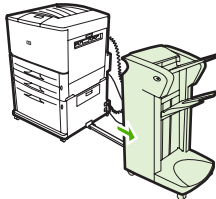
17. Zasuňte druhý konec telefonního kabelu do telefonní zdířky ve zdi. Tlačte na konektor, dokud se neozve cvaknutí nebo dokud nebude konektor pevně usazen. Vzhledem k tomu, že v závislosti na zemi/oblasti existují různé typy konektorů, může se při připojování konektoru ozvat hlasité cvaknutí, nebo se ozvat nemusí.

## Instalace nebo výměna faxového příslušenství v zařízení HP LaserJet M9040 MFP a M9050 MFP

Podle tohoto postupu můžete instalovat analogové faxové příslušenství pro zařízení HP Color LaserJet M9040 MFP a M9050 MFP.

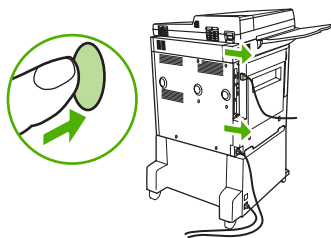
1. Vyjměte z tiskárny volitelné výstupní zařízení.

**Obrázek 1-43** Vyjmutí výstupního zařízení



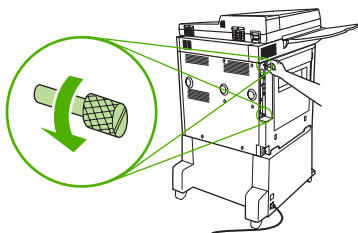
2. Vypněte zařízení MFP a odpojte napájecí kabel a všechny ostatní kabely.

**Obrázek 1-44** Vypnutí napájení a odpojení kabelů



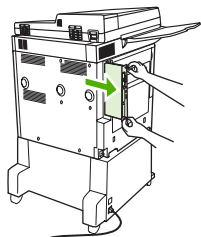
3. Uvolněte dva upevňovací křídlové šrouby na zadní straně zařízení MFP.

**Obrázek 1-45** Povolení šroubků



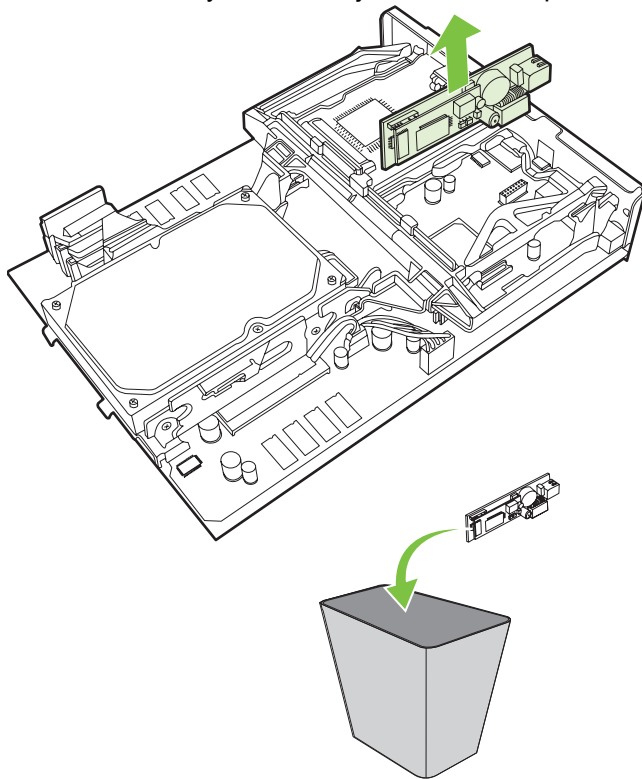
4. Uchopte šrouby a vytáhněte desku formátoru ze zařízení MFP. Položte ji na rovnou nevodivou plochu.

**Obrázek 1-46** Vyjmutí formátovače



5. Vyměňujete-li stávající faxové příslušenství, zatáhněte za ně a vyjměte je.

**Obrázek 1-47** Výměna stávajícího faxového příslušenství





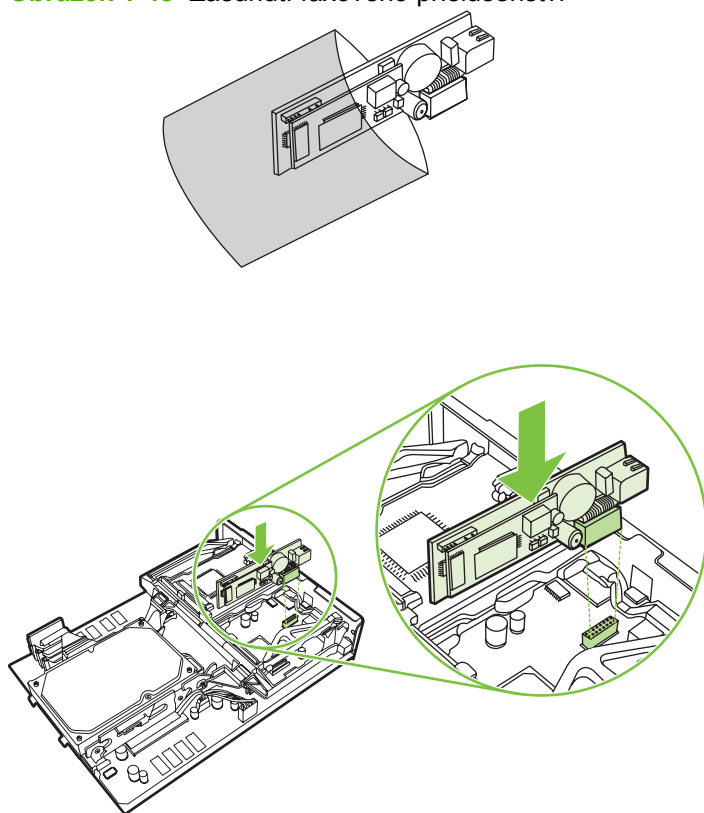
6. Vyměňte faxové příslušenství z antistatického sáčku.



Faxové příslušenství obsahuje součásti citlivé na elektrostatický výboj. Při vyjímání faxového příslušenství z antistatického sáčku a během instalace použijte elektrostatickou ochranu, například zemnicí pásek kolem zápěstí připevněný ke kovové kostře zařízení MFP, nebo se držte kovové kostry zařízení MFP rukou.

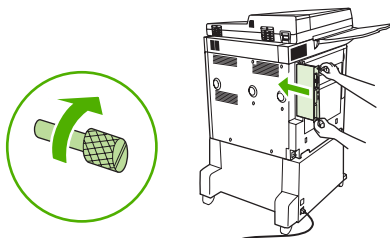
7. Vyrovnajte faxové příslušenství podle vodiček. Zkontrolujte, zda jsou piny konektoru zarovnaný, a zatlačte faxové příslušenství na příslušné místo. Ověřte, že je faxové příslušenství k formátovače pevně připojeno.

**Obrázek 1-48** Zasunutí faxového příslušenství



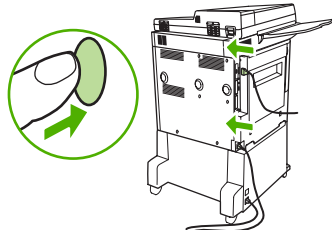
8. Zasuňte desku formátovače zpět do zařízení MFP a utáhněte oba šrouby.

**Obrázek 1-49** Vložení formátovače



9. Znovu připojte napájecí kabel a všechny ostatní kabely a zapněte zařízení MFP.

**Obrázek 1-50** Opětovné připojení a zapnutí zařízení MFP

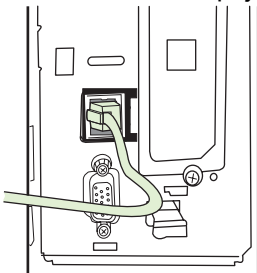


- POZNÁMKA:** Při připojování faxového příslušenství k telefonní lince zajistěte, aby byla pro faxové příslušenství použita vyhrazená linka, která není používána jinými zařízeními. Mělo by navíc jít o analogovou linku, protože při připojení k některým digitálním pobočkovým ústřednám nemusí fax pracovat správně. Pokud si nejste jisti, zda máte analogovou nebo digitální linku, obraťte se na telekomunikační společnost.

**POZNÁMKA:** Společnost HP doporučuje používat pouze telefonní kabel, který byl dodán s faxovým příslušenstvím. Bude tak zajištěna správná funkce příslušenství.

10. Najděte telefonní kabel dodávaný v rámci sady faxového příslušenství. Připojte jeden konec telefonního kabelu do telefonní zdíčky faxového příslušenství na formátovače. Zasuňte konektor, dokud se neozve cvaknutí.

**Obrázek 1-51** Připojení telefonního kabelu




- POZNÁMKA:** Dbejte na to, aby byla telefonní linka připojena k portu faxového příslušenství umístěného v horní části formátovače. Nepřipojujte ji k portu HP Jetdirect LAN, který je blíže spodní straně formátovače.

11. Zasuňte druhý konec telefonního kabelu do telefonní zdíčky ve zdi. Tlačte na konektor, dokud se neozve cvaknutí nebo dokud nebude konektor pevně usazen. Vzhledem k tomu, že v závislosti na zemi/oblasti existují různé typy konektorů, může se při připojování konektoru ozvat hlasité cvaknutí, nebo se ozvat nemusí.

## Ověření funkčnosti faxu

Pokud je faxové příslušenství správně nainstalováno a funkční, zobrazí se na ovládacím panelu zařízení MFP ikona faxu. Jestliže bylo faxové příslušenství právě nainstalováno, ale nebylo dosud nakonfigurováno, bude ikona faxu zobrazena šedě a (v závislosti na modelu zařízení MFP) může obsahovat nápis **Nenakonfigurováno**. V takovém případě je potřeba faxové příslušenství nakonfigurovat – viz část [Požadované nastavení faxu na stránce 36](#).


## Požadované nastavení faxu

 **POZNÁMKA:** Průvodce nastavením faxu vás povede postupem požadovaných nastavení faxu. Další informace viz část [Průvodce konfigurací faxu na stránce 36](#).

Aby po nainstalování faxového příslušenství bylo možno příslušenství použít, je potřeba provést určitá nastavení. Pokud tato nastavení nejsou nakonfigurována, bude ikona faxu zbarvena šedě. Toto nastavení obsahuje následující parametry:

- datum a čas,
- umístění (země/oblast),
- záhlaví faxu (telefonní číslo a název společnosti).

Tyto informace budou použity v záhlaví faxu, které je uvedeno na všech odchozích faxech.

 **POZNÁMKA:** Faxové příslušenství může při první instalaci načíst některé z těchto informací ze zařízení MFP, některé hodnoty již proto mohou být nastaveny. Hodnoty byste měli zkontrolovat a ověřit, zda jsou správně nastaveny.

**POZNÁMKA:** Ve Spojených státech amerických a mnoha dalších zemích/oblastech je nastavení data, času, místa, telefonního čísla a názvu společnosti požadováno zákonem.


## Průvodce konfigurací faxu

Průvodce konfigurací faxu provede uživatele postupným procesem konfigurace nastavení faxu vyžadovaného pro používání funkce faxování. Pokud tato nastavení nejsou nakonfigurována, nebude možnost faxování přístupná. Zde je seznam nastavení faxu, která jsou nakonfigurována pomocí průvodce:

- umístění (země/oblast),
- telefonní číslo faxu,
- název společnosti.


Tyto informace budou použity v záhlaví faxu, které je uvedeno na všech odchozích faxech.

Průvodce se spustí po zapnutí zařízení. Můžete se rozhodnout, zda chcete použít průvodce, nebo průvodce ukončit a nakonfigurovat nastavení později.

 **POZNÁMKA:** Nastavení nakonfigurovaná prostřednictvím průvodce na ovládacím panelu potlačí veškerá nastavení nakonfigurovaná prostřednictvím integrovaného webového serveru.

## Zobrazení nabídky s nastavením faxu

Požadovaná nastavení faxu jsou nastavena při přístupu do příslušné nabídky zařízení MFP.

 **POZNÁMKA:** Jestliže v nabídce nebude nastavení faxu uvedeno, je pravděpodobně aktivován fax v síti LAN. Pokud je aktivován fax v síti LAN, analogové faxové příslušenství je deaktivováno a nabídka faxu se nezobrazí. V jednom okamžiku může být aktivní jen jedna faxová funkce, buď fax v síti LAN, nebo analogový fax. Ikona faxu se zobrazí u obou faxových funkcí. Chcete-li použít analogový fax, pokud je aktivován fax v síti LAN, deaktivujte fax v síti LAN pomocí konfiguračního nástroje HP MFP Digital Sending Software.

## Nastavení nebo ověření data a času u zařízení HP LaserJet 4345mfp nebo 9040/9050mfp nebo HP Color LaserJet 4730mfp nebo 9500mfp

K nastavení data a času pro faxové příslušenství je použita stejná hodnota jako k nastavení data a času v zařízení MFP. Jestliže zapínáte zařízení MFP poprvé, zobrazí se výzva k zadání těchto informací.

Ověření nebo změnu nastavení data a času provedete pomocí následujících kroků.

1. Stisknutím tlačítka **Nabídka** na ovládacím panelu přejděte do hlavní nabídky.
2. Stisknutím tlačítka **FAX** zobrazíte nabídku faxu.
3. Stisknutím tlačítka **POVINNÉ NASTAVENÍ FAXU** zobrazíte požadovaná nastavení faxu.
4. Stisknutím tlačítka **DATUM A ČAS** zobrazíte nastavení data a času.
5. Vyberte formát data a zadejte datum.
6. Vyberte formát času a zadejte čas.
7. Tato nastavení přijmete stisknutím tlačítka **OK**.

## Nastavení nebo ověření data a času v zařízeních HP LaserJet M3035 MFP, M3027 MFP, M4345 MFP, M5025 MFP, M5035 MFP, M9040 MFP, M9050 MFP nebo v zařízeních HP Color LaserJet CM4730 MFP a CM6040 MFP Series

K nastavení data a času pro faxové příslušenství je použita stejná hodnota jako k nastavení data a času v zařízení MFP. Jestliže zapínáte zařízení MFP poprvé, zobrazí se výzva k zadání těchto informací.

Ověření nebo změnu nastavení data a času provedete pomocí následujících kroků.

1. Stisknutím ikony **Správa** na ovládacím panelu zobrazíte nabídku pro správu.
2. Stisknutím tlačítka **Počáteční nastavení** zobrazíte nabídku nastavení. Poté stiskněte tlačítko **Nastavení faxu**.
3. Stiskněte tlačítko **Požadovaná nastavení**.
4. Vyberte formát data a zadejte datum.
5. Vyberte formát času a zadejte čas.
6. Tato nastavení přijmete stisknutím tlačítka **Uložit**.

## Nastavení, ověření nebo změna nastavení země/oblasti zařízení MFP a faxového příslušenství

Nastavení umístění určuje zemi/oblast, ve které se zařízení MFP a faxové příslušenství nachází. Toto nastavení rovněž určuje formát data a času a rozsah minimálního a maximálního počtu zazvonění před příjmem v dané zemi/oblasti. Vzhledem k tomu, že toto nastavení je v některých zemích/oblastech požadováno zákonem, musí být nastaveno, aby bylo faxové příslušenství funkční. Jestliže zapínáte tiskárnu poprvé, zobrazí se výzva k zadání těchto informací.

### Nastavení, ověření nebo změna nastavení země/oblasti v zařízení HP LaserJet 4345mfp nebo 9040/9050mfp a HP Color LaserJet 4730mfp nebo 9500mfp

1. Stisknutím tlačítka **Nabídka** na ovládacím panelu přejděte do hlavní nabídky.
2. Stisknutím tlačítka **FAX** zobrazíte nabídku faxu.
3. Stisknutím tlačítka **POVINNÉ NASTAVENÍ FAXU** zobrazíte požadovaná nastavení faxu.
4. Nastavení záhlaví zobrazíte stisknutím tlačítka **Hlavička faxu**.
5. Stisknutím tlačítka **Umístění** zobrazíte seznam zemí/oblastí.
6. Vyhledejte v seznamu svou zemi/oblast a vyberte ji stisknutím.

### Nastavení, ověření nebo změna nastavení umístění v zařízení MFP nebo faxu HP LaserJet M3025 MFP, M3027 MFP, M4345 MFP, M5025 MFP, M5035 MFP, M9040 MFP, M9050 MFP a HP Color LaserJet CM4730 MFP nebo CM6040 MFP Series

1. Stisknutím ikony **Správa** na ovládacím panelu zobrazíte nabídku pro správu.
2. Stisknutím tlačítka **Počáteční nastavení** zobrazíte nabídku počátečních nastavení.
3. Stisknutím tlačítka **Nastavení faxu** zobrazíte nabídku nastavení faxu.
4. Stisknutím tlačítka **Umístění** zobrazíte seznam zemí/oblastí.
5. Vyhledejte v seznamu svou zemi/oblast a vyberte ji stisknutím.
6. Tato nastavení uložíte stisknutím tlačítka **Uložit**.

## Nastavení záhlaví faxu

Pomocí nastavení záhlaví faxu můžete zadat telefonní číslo a název společnosti, které budou umístěny v záhlaví faxu. Tyto informace jsou povinné a musí být nastaveny.

Jestliže je na obrazovce ovládacího panelu zobrazena ikona faxu bez nápisu **Nenakonfigurováno** a jestliže není zobrazena šedě, dokončili jste požadované nastavení. Informace týkající se odesílání faxů naleznete v části [Používání faxu na stránce 65](#).

### Nastavení, ověření nebo změna nastavení záhlaví pro odchozí faxy u zařízení HP LaserJet 4345mfp nebo 9040/9050mfp nebo HP Color LaserJet 4730mfp nebo 9500mfp

1. Stisknutím tlačítka **Nabídka** na ovládacím panelu přejděte do hlavní nabídky.
2. Stisknutím tlačítka **FAX** zobrazíte nabídku faxu.
3. Stisknutím tlačítka **POVINNÉ NASTAVENÍ FAXU** zobrazíte nabídku požadovaných nastavení.
4. Stisknutím tlačítka **Hlavička faxu** zobrazíte nastavení.
5. Stisknutím tlačítka **Telefonní číslo** zobrazíte klávesnici.
6. Zadejte telefonní číslo a potom se stisknutím tlačítka **OK** vraťte do nabídky **Hlavička faxu**.
7. Stisknutím tlačítka **Název společnosti** zobrazíte klávesnici.
8. Zadejte název společnosti a nastavení dokončete stisknutím tlačítka **OK**.

**Nastavení, ověření nebo změna záhlaví faxu v zařízení HP LaserJet M3025 MFP, M3027 MFP, M4345 MFP, M5025 MFP, M5035 MFP, M9040 MFP, M9050 MFP a HP Color LaserJet CM4730 MFP nebo CM6040 MFP Series**

1. Stisknutím ikony **Správa** na ovládacím panelu zobrazíte nabídku pro správu.
2. Stisknutím tlačítka **Počáteční nastavení** zobrazíte nabídku počátečních nastavení.
3. Stisknutím tlačítka **Nastavení faxu** zobrazíte nabídku nastavení faxu.
4. Stisknutím tlačítka **Požadovaná nastavení** zobrazíte nabídku požadovaných nastavení.
5. Informace záhlaví zobrazíte stisknutím tlačítka **Informace v hlavičce faxu**.
6. Stisknutím tlačítka **Telefonní číslo** zobrazíte obrazovku Telefonní číslo.
7. Stisknutím textového pole zobrazte klávesnici.
8. Pomocí klávesnice zadejte telefonní číslo a stiskněte tlačítko **OK**.
9. Stisknutím tlačítka **Uložit** uložíte telefonní číslo v záhlaví.
10. Stiskněte tlačítko **Název společnosti** a postup zopakujte.






---

## 2 Nastavení faxu


Tato kapitola popisuje nastavení konfigurace faxového příslušenství zařízení MFP, které můžete provést prostřednictvím nabídky faxu na ovládacím panelu. Kromě ovládacího panelu jsou tato nastavení přístupná prostřednictvím nástrojů pro vzdálenou konfiguraci.

 **POZNÁMKA:** Informace o následujících nastaveních naleznete v části [Nastavení na stránce 1](#). V této kapitole nejsou uvedena následující nastavení faxu, která jsou popsána v kapitole 1: Rušení faxů, nastavení data a času, nastavení místa, nastavení záhlaví.

---

## Vzdálená konfigurace faxu

Kromě použití ovládacího panelu zařízení MFP můžete faxové příslušenství konfigurovat vzdáleně pomocí různých softwarových nástrojů. Vzhledem k tomu, že zařízení MFP obsahuje integrovaný webový server (EWS), můžete faxové příslušenství konfigurovat prostřednictvím webu pomocí webového prohlížeče, nebo pomocí nástroje HP Web Jetadmin (WJA). Faxové příslušenství můžete dále konfigurovat prostřednictvím sítě pomocí počítače připojeného k síti s nainstalovaným konfiguračním nástrojem HP MFP Digital Sending Software (DSS). Tyto nástroje poskytují přístup k většině konfiguračních nastavení faxového příslušenství dostupných z faxové nabídky zařízení MFP, která je popsána v tomto dokumentu.


 **POZNÁMKA:** Pomocí konfiguračního nástroje DSS lze v zařízení MFP povolit nebo zakázat funkci analogového faxu. Je-li analogový fax konfiguračním nástrojem DSS zakázán a potom je zařízení MFP od konfiguračního nástroje odpojeno, nezobrazí se v serveru EWS příkaz Odeslat na fax a v nástroji WJA se nezobrazí nabídka Digitální odesílání. Pokud k takové situaci dojde, povolte analogový fax v zařízení MFP pomocí konfiguračního nástroje DSS.

## Webový prohlížeč

Zařízení MFP obsahuje integrovaný webový server (EWS). Server EWS umožňuje přístup k nastavením analogového faxu, popsaným v této kapitole.

Chcete-li pro přístup k obrazovkám serveru EWS s nastavením faxu používat webový prohlížeč, postupujte následujícím způsobem.

1. Do řádku prohlížeče s adresou URL napište adresu IP zařízení MFP a stiskněte klávesu **Enter**. Zobrazí se obrazovka zařízení MFP s konfigurací integrovaného webového serveru. Chcete-li zjistit adresu IP zařízení MFP, vytiskněte konfigurační stránku zařízení MFP.

 **POZNÁMKA:** Používáte-li nástroj DSS, zobrazí se na serveru EWS upozornění, že je k řízení používán nástroj DSS. Nastavení lze změnit pouze prostřednictvím nástroje DSS.

2. Klepněte na kartu **Digitální odesílání**.
3. Klepnutím na kartu **Odeslat fax** otevřete obrazovku s nastavením konfigurace faxu.
4. Na obrazovce Nastavení faxu proveďte libovolné změny a potvrďte je klepnutím na tlačítko **OK**. Výběrem možnosti **Upřesnit** otevřete obrazovku Upřesnit nastavení modemu zařízení MFP s dalšími nastaveními faxu. Další informace o těchto nastaveních naleznete v popisech nastavení v této příručce.
5. Po provedení požadovaných změn potvrďte nastavení klepnutím na tlačítko **OK**.

## HP Web Jetadmin

Chcete-li mít přístup k nastavením analogového faxu zařízení MFP prostřednictvím nástroje HP Web Jetadmin, postupujte následujícím způsobem. Podrobné informace o nástroji HP Web Jetadmin naleznete v **referenční příručce k nástroji HP Web Jetadmin**.

1. Spusťte nástroj HP Web Jetadmin.
2. V poli **Stručný přehled** zadejte do textového pole **Rychlé vyhledání zařízení** adresu IP zařízení MFP a potom stisknutím tlačítka **Přejít** zobrazte v pravém podokně stav zařízení. Ve stavové rozevírací nabídce daného podokna vyberte položku **Digitální odesílání a fax**.

3. Proveďte konfiguraci možností v části **Nastavení faxu** nebo **Upřesnit nastavení faxu**. Informace o konkrétním nastavení naleznete v kontextové nabídce, která je k dispozici vedle příslušného nastavení.
4. Po provedení požadovaných změn potvrďte nastavení klepnutím na tlačítko **Použít**.

Kromě konfigurace jednoho zařízení MFP můžete také nakonfigurovat několik zařízení. V režimu více zařízení lze nakonfigurovat několik zařízení MFP najednou. Další informace o této funkci naleznete v **referenční příručce k nástroji HP Web Jetadmin**.

## Konfigurační nástroj HP MFP Digital Sending Software

Chcete-li mít přístup k nastavení analogového faxu zařízení MFP prostřednictvím konfiguračního nástroje DSS, postupujte následujícím způsobem.


1. Spuštěním nástroje (v počítači nebo na serveru) zobrazte hlavní obrazovku.
2. Vyberte zařízení MFP a klepněte na tlačítko **Konfigurovat zařízení MFP** na hlavní obrazovce. Potom klepnutím na kartu Odeslat na fax zobrazte obrazovku Nastavení faxu.
3. Chcete-li povolit faxové funkce zařízení MFP, vyberte možnost **Povolit odeslání do faxu**. Chcete-li mít přístup k nastavením analogového faxu, proveďte výběr přímo z interního modemu zařízení MFP v rozevřacím seznamu **Odeslat faxy**. Na obrazovce Nastavení faxu proveďte libovolné změny a potvrďte je klepnutím na tlačítko **OK**. Výběrem možnosti **Upřesnit** otevřete obrazovku Upřesnit nastavení modemu zařízení MFP s dalšími nastaveními faxu.

Další informace o těchto nastaveních jsou uvedeny v popisu nastavení v této příručce.

4. Po provedení požadovaných změn potvrďte nastavení klepnutím na tlačítko **OK**.

Kromě konfigurace jednoho zařízení MFP můžete také nakonfigurovat několik zařízení. Další informace o konfiguračním nástroji HP MFP Digital Sending Software naleznete v **uživatelské příručce k nástroji HP MFP Digital Sending Software** nebo v **technické příručce k nástroji HP MFP Digital Sending Software**.

---

 **POZNÁMKA:** V závislosti na možnostech a nastavení použitého způsobu faxování nemusí být některé z těchto možností dostupné nebo konfigurovatelné.

---

# Nastavení odesílání faxu

## Nastavení detekce oznamovacího tónu

Nastavení detekce oznamovacího tónu určuje, zda faxové zařízení před odesláním faxu zjišťuje oznamovací tón.

### Nastavení detekce oznamovacího tónu u zařízení HP LaserJet 4345mfp nebo 9040/9050mfp nebo HP Color LaserJet 4730mfp nebo 9500mfp


1. Stisknutím tlačítka **Nabídka** na ovládacím panelu přejdete do hlavní nabídky.
2. Stisknutím tlačítka **FAX** zobrazíte nabídku faxu.
3. Přejděte na tlačítko **ODESLÁNÍ FAXU** a stiskněte je.
4. Přejděte na položku **Detekovat oznamovací tón** a jejím stisknutím zobrazte nastavení detekce oznamovacího tónu.
5. Stisknutím možnosti **VYPNUTO** zakažte detekci oznamovacího tónu, nebo ji povolte stisknutím možnosti **ZAP..**

### Nastavení detekce oznamovacího tónu v zařízení HP LaserJet M3025 MFP, M3027 MFP, M4345 MFP, M5025 MFP, M5035 MFP, M9040 MFP, M9050 MFP a HP Color LaserJet CM4730 MFP nebo CM6040 MFP Series

1. Stisknutím ikony **Správa** na ovládacím panelu zobrazíte nabídku pro správu.
2. Přejděte na položku **Počáteční nastavení** a jejím stisknutím otevřete nabídku počátečního nastavení.
3. Stisknutím tlačítka **Nastavení faxu** zobrazíte nabídku nastavení faxu.
4. Stiskněte volbu **Nastavení odesílání faxu** a pomocí tlačítka se šipkou dolů přejděte na možnost **Detekovat oznamovací tón**.
5. Stisknutím možnosti **Povoleno** (výchozí) zapnete detekci oznamovacího tónu, stisknutím možnosti **Zakázáno** detekci oznamovacího tónu vypnete.

## Nastavení překryvného záhlaví (odchozí faxy)

Překryvné záhlaví se skládá z data, času, názvu společnosti, telefonního čísla a čísla stránky a je vytištěno v horní části stránek odchozích faxů. Toto nastavení určuje, zda bude záhlaví připojeno k horní části stránky nebo vytištěno jako překryvné. Pokud je záhlaví připojeno k horní části stránky, bude obsah stránky posunut dolů a výsledkem může být přenesení dolní části stránky na další stránku a případné vytištění další stránky. Je-li záhlaví vytištěno jako překryvné, neodsune obsah stránky, ale může být vytištěno přes obsah horní části stránky.

 **POZNÁMKA:** Pokud je povoleno předávání faxů, bude záhlaví vždy připojeno k horní části stránky, a to i v případě, že je povoleno překrytí.

### Nastavení překryvného záhlaví odchozích faxů u zařízení HP LaserJet 4345mfp nebo 9040/9050mfp nebo HP Color LaserJet 4730mfp nebo 9500mfp

1. Stisknutím tlačítka **Nabídka** na ovládacím panelu přejdete do hlavní nabídky.
2. Stisknutím tlačítka **FAX** zobrazíte nabídku faxu.
3. Přejděte na tlačítko **ODESLÁNÍ FAXU** a stiskněte je.

4. Tato nastavení zobrazíte stisknutím tlačítka **PŘEKRYVNÉ ZÁHLAVÍ**.
5. Stisknutím tlačítka **Ano** nastavíte tisk překryvného záhlaví, stisknutím tlačítka **Ne** (výchozí hodnota) nastavíte připojení záhlaví k horní části stránky.

#### **Nastavení překryvného záhlaví pro odchozí faxy v zařízení HP LaserJet M3025 MFP, M3027 MFP, M4345 MFP, M5025 MFP, M5035 MFP, M9040 MFP, M9050 MFP a HP Color LaserJet CM4730 MFP nebo CM6040 MFP Series**

1. Stisknutím ikony **Správa** na ovládacím panelu zobrazíte nabídku pro správu.
2. Přejděte na tlačítko **Výchozí možnosti úlohy** a stiskněte je.
3. Přejděte na tlačítko **Výchozí možnosti faxu** a stiskněte je.
4. Přejděte na tlačítko **ODESLÁNÍ FAXU** a stiskněte je.
5. Nastavení záhlaví zobrazíte stisknutím tlačítka **Hlavička faxu**.
6. Stisknutím tlačítka **Překrýt** nastavíte tisk překryvného záhlaví, stisknutím tlačítka **Přidat na začátek** (výchozí hodnota) nastavíte připojení záhlaví k horní části stránky.
7. Stiskněte tlačítko **Uložit**.

## **Nastavení režimu volby**

Nastavení režimu volby slouží k nastavení typu používané volby: buď tónové (tlačítkové telefony), nebo pulzní (telefony s vytáčecím číslníkem).

Chcete-li nastavit režim volby, postupujte následujícím způsobem.

#### **Nastavení režimu volby u zařízení HP LaserJet 4345mfp nebo 9040/9050mfp nebo HP Color LaserJet 4730mfp nebo 9500mfp**

1. Stisknutím tlačítka **Nabídka** na ovládacím panelu přejdete do hlavní nabídky.
2. Stisknutím tlačítka **FAX** zobrazíte nabídku faxu.
3. Přejděte na tlačítko **ODESLÁNÍ FAXU** a stiskněte je. Pomocí tlačítka se šipkou dolů přejděte na možnost **Režim vytáčení**.
4. Nastavení režimu vytáčení zobrazíte stisknutím tlačítka **Režim vytáčení**.
5. Stisknutím tlačítka **Tónové** (výchozí hodnota) nastavíte na faxu tónovou volbu, stisknutím tlačítka **Pulsní** nastavíte na faxu pulsní volbu.


#### **Nastavení režimu volby v zařízení HP LaserJet M3025 MFP, M3027 MFP, M4345 MFP, M5025 MFP, M5035 MFP, M9040 MFP, M9050 MFP a HP Color LaserJet CM4730 MFP nebo CM6040 MFP Series**

1. Stisknutím ikony **Správa** na ovládacím panelu zobrazíte nabídku pro správu.
2. Přejděte na položku **Počáteční nastavení** a jejím stisknutím otevřete nabídku počátečního nastavení.
3. Stisknutím tlačítka **Nastavení faxu** zobrazíte nabídku nastavení faxu.
4. Stiskněte volbu **Nastavení odesílání faxu** a pomocí tlačítka se šipkou dolů přejděte na možnost **Režim vytáčení**.
5. Nastavení režimu vytáčení zobrazíte stisknutím tlačítka **Režim vytáčení**.

6. Stisknutím tlačítka **Tónové** (výchozí hodnota) nastavíte na faxu tónovou volbu, stisknutím tlačítka **Pulsní** nastavíte na faxu pulsní volbu.
7. Stiskněte tlačítko **Uložit**.

## Nastavení směrového čísla

Pomocí nastavení směrového čísla můžete zadat směrové číslo (například 9 pro přístup na vnější linku), které bude použito při vytáčení. Směrové číslo bude při vytáčení automaticky přidáno ke každému telefonnímu číslu.


 **POZNÁMKA:** Je možné, že mezi směrové a telefonní číslo bude nutné vložit prodlevu. Prodlevu o délce 2 sekundy můžete vložit zadáním čárky (,). Další informace o používání čárky naleznete v části [Odeslání faxu na stránce 70](#).

### Nastavení směrového čísla u zařízení HP LaserJet 4345mfp nebo 9040/9050mfp nebo HP Color LaserJet 4730mfp nebo 9500mfp

1. Stisknutím tlačítka **Nabídka** na ovládacím panelu přejdete do hlavní nabídky.
2. Stisknutím tlačítka **FAX** zobrazíte nabídku faxu.
3. Přejděte na tlačítko **ODESLÁNÍ FAXU** a stiskněte je.
4. Přejděte na položku **PŘEDVOLBA VYTÁČENÍ** a jejím stisknutím zobrazte nastavení předvolby.
5. Stisknutím možnosti **VYPNUTO** (výchozí hodnota) zakažte předvolbu, nebo stisknutím možnosti **Vlastní** zobrazíte klávesnici k zadání předvolby.
6. Zadejte číslo nebo čísla předvolby a potom stiskněte tlačítko **OK**.

### Nastavení směrového čísla v zařízení HP LaserJet M3025 MFP, M3027 MFP, M4345 MFP, M5025 MFP, M5035 MFP, M9040 MFP, M9050 MFP a HP Color LaserJet CM4730 MFP nebo CM6040 MFP Series

1. Stisknutím ikony **Správa** na ovládacím panelu zobrazíte nabídku pro správu.
2. Přejděte na položku **Počáteční nastavení** a jejím stisknutím otevřete nabídku počátečního nastavení.
3. Stisknutím tlačítka **Nastavení faxu** zobrazíte nabídku nastavení faxu.
4. Stiskněte možnost **Nastavení odesílání faxu** a pomocí šipky dolů přejděte k možnosti **Předvolba vytáčení**, čímž zobrazíte nastavení předvolby vytáčení.
5. Stisknutím **Vlastní** můžete zadat číslo předvolby vytáčení.

 **POZNÁMKA:** Chcete-li vypnout předvolbu vytáčení, stiskněte možnost **VYPNUTO** (výchozí), stiskněte **Uložit** a poté přeskočte zbyvajících kroky.

6. Stisknutím tlačítka **Uložit** zobrazíte obrazovku **Nastavení předvolby vytáčení**.
7. Stiskněte tlačítko **Číslo předvolby vytáčení**.
8. Stisknutím textového pole zobrazíte klávesnici.
9. Zadejte číslo předvolby vytáčení a stiskněte tlačítko **OK**.
10. Stiskněte tlačítko **Uložit**.

## Nastavení pravidel pro opakování volby

### Nastavení opakované volby obsazeného čísla

Nastavení opakované volby obsazeného čísla určuje, kolikrát (0 až 9krát) faxové příslušenství opakuje volbu obsazeného čísla. Interval mezi jednotlivými pokusy je určen nastavením Interval opakování volby.

#### Nastavení opakované volby obsazeného čísla u zařízení HP LaserJet 4345mfp nebo 9040/9050mfp nebo HP Color LaserJet 4730mfp nebo 9500mfp

1. Stisknutím tlačítka **Nabídka** na ovládacím panelu přejdete do hlavní nabídky.
2. Stisknutím tlačítka **FAX** zobrazíte nabídku faxu.
3. Přejděte na tlačítko **ODESLÁNÍ FAXU** a stiskněte je.
4. Stisknutím tlačítka **Opakované vytáčení obsazeného čísla** zobrazíte obrazovku s nastavením opakované volby obsazeného čísla.
5. Nastavte počet pomocí šipek nahoru a dolů (výchozí nastavení = 3) a potom stiskněte tlačítko **OK**.

#### Nastavení opakované volby obsazeného čísla v zařízení HP LaserJet M3025 MFP, M3027 MFP, M4345 MFP, M5025 MFP, M5035 MFP, M9040 MFP, M9050 MFP a HP Color LaserJet CM4730 MFP nebo CM6040 MFP Series

1. Stisknutím ikony **Správa** na ovládacím panelu zobrazíte nabídku pro správu.
2. Přejděte na tlačítko **Počáteční nastavení** a stiskněte je.
3. Přejděte na tlačítko **Nastavení faxu** a stiskněte je.
4. Stiskněte volbu **Nastavení odesílání faxu** a pomocí tlačítka se šipkou dolů přejděte na možnost **Opakované vytáčení obsazeného čísla**.
5. Stisknutím textového pole zobrazte klávesnici.
6. Zadejte počet (0–9) a stiskněte tlačítko **OK**.
7. Stiskněte tlačítko **Uložit**.

### Nastavení opakovaného vytáčení čísla, které neodpovídá

Nastavení opakované volby čísla, které neodpovídá, určuje, kolikrát faxové příslušenství opakuje volbu čísla, které neodpovídá. Podle nastavení země/oblasti je počet opakování buď v rozmezí 0 až 1 (používáno v USA), nebo v rozmezí 0 až 2. Interval mezi jednotlivými pokusy je určen nastavením intervalu opakování volby.

#### Nastavení opakované volby čísla, které neodpovídá, u zařízení HP LaserJet 4345mfp nebo 9040/9050mfp nebo HP Color LaserJet 4730mfp nebo 9500mfp

1. Stisknutím tlačítka **Nabídka** na ovládacím panelu přejdete do hlavní nabídky.
2. Stisknutím tlačítka **FAX** zobrazíte nabídku faxu.
3. Přejděte na tlačítko **ODESLÁNÍ FAXU** a stiskněte je.


4. Přejděte na položku **Opakované vytáčení čísla, které neodpovídá** a jejím stisknutím zobrazte obrazovku s nastavením.
5. Nastavte počet pomocí šipek nahoru a dolů (výchozí nastavení = 0) a potom stiskněte tlačítko **OK**.

#### **Nastavení opakované volby obsazeného čísla v zařízení HP LaserJet M3025 MFP, M3027 MFP, M4345 MFP, M5025 MFP, M5035 MFP, M9040 MFP, M9050 MFP a HP Color LaserJet CM4730 MFP nebo CM6040 MFP Series**

1. Stisknutím ikony **Správa** na ovládacím panelu zobrazíte nabídku pro správu.
2. Přejděte na položku **Počáteční nastavení** a jejím stisknutím otevřete nabídku počátečního nastavení.
3. Přejděte na položku **Nastavení faxu** a jejím stisknutím otevřete nabídku nastavení faxu.
4. Stiskněte volbu **Nastavení odesílání faxu** a pomocí tlačítka se šipkou dolů přejděte na možnost **Opakované vytáčení čísla, které neodpovídá**.
5. Stiskněte tlačítko **Nikdy** nebo **Jednou**.
6. Stiskněte tlačítko **Uložit**.

#### **Nastavení intervalu pro opakování vytáčení**

Nastavení intervalu opakování volby určuje počet minut mezi opakovanými volbami čísla, které je obsazeno nebo neodpovídá.

 **POZNÁMKA:** Jsou-li obě nastavení **Opakovaná volba obsazeného čísla** i **Opakovaná volba čísla, které neodpovídá** vypnuta, může se na ovládacím panelu zobrazit zpráva týkající se opakování volby. Tato situace nastane, pokud faxové příslušenství zvolí číslo, naváže spojení a poté dojde k přerušení spojení. V důsledku tohoto chybového stavu faxové příslušenství provede dva automatické pokusy o opakování volby bez ohledu na nastavení opakované volby (první pokus s rychlostí 26 400 b/s a v případě jeho selhání druhý pokus s rychlostí 14 400 b/s). Během této operace opakování volby se na ovládacím panelu zobrazí zpráva s informací o tom, že probíhá opakovaná volba.

#### **Nastavení intervalu opakované volby u zařízení HP LaserJet 4345mfp nebo 9040/9050mfp nebo HP Color LaserJet 4730mfp nebo 9500mfp**

1. Stisknutím tlačítka **Nabídka** na ovládacím panelu přejdete do hlavní nabídky.
2. Stisknutím tlačítka **FAX** zobrazíte nabídku faxu.
3. Přejděte na tlačítko **ODESLÁNÍ FAXU** a stiskněte je.
4. Přejděte na položku **Interval opakování vytáčení** a jejím stisknutím zobrazte obrazovku s nastavením.
5. Nastavte počet pomocí šipek nahoru a dolů (1 až 5 minut; výchozí nastavení = 5) a potom stiskněte tlačítko **OK**.

#### **Nastavení intervalu opakování volby v zařízení HP LaserJet M3025 MFP, M3027 MFP, M4345 MFP, M5025 MFP, M5035 MFP, M9040 MFP, M9050 MFP a HP Color LaserJet CM4730 MFP nebo CM6040 MFP Series**


1. Stisknutím ikony **Správa** na ovládacím panelu zobrazíte nabídku pro správu.
2. Přejděte na položku **Počáteční nastavení** a jejím stisknutím otevřete nabídku počátečního nastavení.



3. Stisknutím tlačítka **Nastavení faxu** zobrazíte nabídku nastavení faxu.
4. Stiskněte volbu **Nastavení odesílání faxu** a pomocí tlačítka se šipkou dolů přejděte na možnost **Interval opakování vytáčení**.
5. Stisknutím textového pole zobrazte klávesnici.
6. Zadejte hodnotu (1-5) a stiskněte tlačítko **OK**.
7. Stiskněte tlačítko **Uložit**.

## Nastavení rozlišení odchozích faxů

Nastavení rozlišení odchozích faxů určuje maximální rozlišení podporované faxem příjemce. Faxové příslušenství použije nejvyšší možné rozlišení (s ohledem na omezení v tomto nastavení) a maximální rozlišení faxu příjemce.

 **POZNÁMKA:** Faxy širší než 21,25 cm se z důvodu zkrácení doby spojení automaticky odešlou pomocí standardního nebo jemného rozlišení.

**POZNÁMKA:** Výchozí nastavení rozlišení odpovídá nižší hodnotě dpi než u výchozího nastavení rozlišení předchozího modelu zařízení MFP. U předchozích modelů zařízení MFP bylo například rozlišení nastaveno na výchozí hodnotu JEMNÉ (200 x 200 dpi).

**POZNÁMKA:** Čím je rozlišení vyšší, tím je delší požadovaná doba přenosu.

### Nastavení rozlišení odchozích faxů u zařízení HP LaserJet 4345mfp nebo 9040/9050mfp nebo HP Color LaserJet 4730mfp nebo 9500mfp

1. Stisknutím tlačítka **Nabídka** na ovládacím panelu přejdete do hlavní nabídky.
2. Stisknutím tlačítka **FAX** zobrazíte nabídku faxu.
3. Přejděte na tlačítko **ODESLÁNÍ FAXU** a stiskněte je.
4. Nastavení rozlišení zobrazíte stisknutím tlačítka **VÝCHOZÍ ROZLIŠENÍ**.
5. Nastavte rozlišení stisknutím možnosti **Standardní** (200 x 100 dpi, výchozí hodnota), **Jemné** (200 x 200 dpi) nebo **Velmi jemné** (300 x 300 dpi).

### Nastavení rozlišení odchozích faxů v zařízení HP LaserJet M3025 MFP, M3027 MFP, M4345 MFP, M5025 MFP, M5035 MFP, M9040 MFP, M9050 MFP a HP Color LaserJet CM4730 MFP nebo CM6040 MFP Series

1. Stisknutím ikony **Správa** na ovládacím panelu zobrazíte nabídku pro správu.
2. Stiskněte tlačítko **Výchozí možnosti úlohy**.
3. Stiskněte tlačítko **Výchozí možnosti faxu**.
4. Přejděte na tlačítko **ODESLÁNÍ FAXU** a stiskněte je.
5. Nastavení rozlišení zobrazíte stisknutím tlačítka **Rozlišení**.
6. Nastavte rozlišení stisknutím možnosti **Standardní** (200 x 100 dpi, výchozí hodnota), **Jemné** (200 x 200 dpi) nebo **Velmi jemné** (300 x 300 dpi).
7. Stiskněte tlačítko **Uložit**.

## Nastavení účtovacích kódů


Je-li povoleno nastavení účtovacích kódů, zobrazí se při odesílání faxu výzva k zadání čísla. Toto číslo bude uvedeno na hlášení o účtovacích kódech. Hlášení o účtovacích kódech můžete vytisknout nebo zobrazit pomocí aplikace.

### Nastavení účtovacích kódů v zařízení HP LaserJet 4345mfp a HP Color LaserJet 4730mfp, 9040/9050mfp a 9500mfp

1. Stisknutím tlačítka **Nabídka** na ovládacím panelu přejdete do hlavní nabídky.
2. Stisknutím tlačítka **FAX** zobrazíte nabídku faxu.
3. Přejděte na položku **ODESLÁNÍ FAXU** a jejím stisknutím zobrazte nastavení odesílání faxu.
4. Přejděte na položku **ÚČTOVACÍ KÓD** a jejím stisknutím zobrazte nastavení účtovacího kódu.
5. Stisknutím tlačítka **Vlastní** otevřete obrazovku účtovacích kódů. Pomocí šipek nahoru a dolů nastavte minimální požadovaný počet číslic účtovacího kódu a následným stisknutím tlačítka **OK** účtovací kódy povolte. Chcete-li účtovací kódy zakázat, stiskněte tlačítko **VYPNUTO** (výchozí hodnota).

### Nastavení účtovacích kódů v zařízení HP LaserJet M3025 MFP, M3027 MFP, M4345 MFP, M5025 MFP, M5035 MFP, M9040 MFP, M9050 MFP a HP Color LaserJet CM4730 MFP nebo CM6040 MFP Series


1. Stisknutím ikony **Správa** na ovládacím panelu zobrazíte nabídku pro správu.
2. Přejděte k položce **Počáteční nastavení** a stiskněte ji, poté stisknutím položky **Nastavení faxu** otevřete nabídku nastavení faxu.
3. Nastavení odesílání faxu zobrazíte stisknutím tlačítka **Nastavení odesílání faxu**.
4. Přejděte na položku **Účtovací kódy** a jejím stisknutím zobrazte nastavení účtovacích kódů.
5. Stisknutím tlačítka **Vlastní** povolíte práci s účtovacími kódy.

 **POZNÁMKA:** Chcete-li zakázat účtovací kódy, stiskněte možnost **VYPNUTO**, stiskněte **Uložit** a poté přeskočte zbývající kroky.

6. Stisknutím tlačítka **Uložit** otevřete obrazovku účtovacích kódů.
7. Stisknutím textového pole zobrazíte klávesnici.
8. Zadejte minimální počet znaků, jaké chcete zahrnout do účtovacího kódu, a stiskněte tlačítko **OK**.
9. Stiskněte tlačítko **Uložit**.

## Nastavení režimu komprimace JBIG

Povolením komprimace JBIG můžete snížit telefonní poplatky zkrácením doby přenosu faxů, proto se jedná o preferované nastavení. Při komunikaci se staršími faxy však může tento režim způsobovat potíže s kompatibilitou. V takovém případě bude pravděpodobně nutné jej zakázat.

 **POZNÁMKA:** Komprimace JBIG funguje pouze v případě, když ji podporuje faxový přístroj odesílatele i příjemce.

Chcete-li povolit nebo zakázat komprimaci JBIG, postupujte následujícím způsobem.

## Nastavení režimu komprimace JBIG u zařízení HP LaserJet 4345mfp nebo 9040/9050mfp nebo HP Color LaserJet 4730mfp nebo 9500mfp

1. Stisknutím tlačítka **Nabídka** na ovládacím panelu přejdete do hlavní nabídky.
2. Stisknutím tlačítka **FAX** zobrazíte nabídku faxu.
3. Stisknutím tlačítka **VOLITELNÉ NASTAVENÍ FAXU** zobrazíte položky volitelného nastavení.
4. Tato nastavení zobrazíte stisknutím tlačítka **Komprese JBIG**.
5. Stisknutím tlačítka **ZAP** povolíte režim komprimace JBIG, stisknutím tlačítka **VYPNUTO** komprimaci JBIG zakážete.

## Nastavení režimu komprimace JBIG v zařízení HP LaserJet M3025 MFP, M3027 MFP, M4345 MFP, M5025 MFP, M5035 MFP, M9040 MFP, M9050 MFP a HP Color LaserJet CM4730 MFP nebo CM6040 MFP Series

1. Stisknutím ikony **Správa** na ovládacím panelu zobrazíte nabídku pro správu.
2. Přejděte na tlačítko **Počáteční nastavení** a stiskněte je.
3. Přejděte na tlačítko **Nastavení faxu** a stiskněte je.
4. Přejděte na tlačítko **Nastavení odesílání faxu** a stiskněte je.
5. Tato nastavení zobrazíte stisknutím tlačítka **Komprese JBIG**.
6. Stisknutím tlačítka **Povolit** povolíte režim komprimace JBIG, stisknutím tlačítka **Zakázáno** komprimaci JBIG zakážete.

## Změna nastavení ostrosti

Nastavení Ostrost určuje ostrost, kterou skener zařízení MFP použije při skenování předlohy. Ostrost zvýrazňuje okraje předlohy a zajišťuje ostřejší reprodukci jemného textu a grafiky. Zvýšením ostrosti dojde také ke zvýšení rozlišení a tím k prodloužení doby přenosu.

## Změna nastavení ostrosti v zařízeních HP LaserJet 4345MFP nebo 9040/9050mfp nebo HP Color LaserJet 4730mfp nebo 9500mfp

1. Stisknutím ikony **FAX** na hlavní obrazovce ovládacího panelu zobrazíte obrazovku Fax.
2. Stisknutím tlačítka **Nastavení** zobrazíte obrazovku Nastavení.
3. Stisknutím ikony **Nastavení faxu** zobrazíte obrazovku Nastavení faxu.
4. Na kartě ZLEPŠIT stisknutím šipky doleva snižte ostrost nebo stisknutím šipky doprava zvýšte ostrost obrazu.
5. Tato nastavení přijmete stisknutím tlačítka **OK**.

## Změna nastavení ostrosti v zařízení HP LaserJet M3025 MFP, M3027 MFP, M4345 MFP, M5025 MFP, M5035 MFP, M9040 MFP, M9050 MFP a HP Color LaserJet CM4730 MFP nebo CM6040 MFP Series

1. Stisknutím ikony **FAX** na ovládacím panelu zobrazíte obrazovku Fax.
2. Přejděte na tlačítko **Další možnosti** a stiskněte je.
3. Přejděte na tlačítko **Úprava obrazu** a stiskněte je.
4. Přejděte na tlačítko **Zaostření** a stiskněte je.

5. Stisknutím šipky doleva snížíte ostrost nebo stisknutím šipky doprava zvýšíte ostrost obrazu.
6. Tato nastavení přijmete stisknutím tlačítka **OK**.

## Změna nastavení pozadí

Jestliže faxujete dokument vytištěný na barevném papíru, můžete zvýšit kvalitu faxové kopie odstraněním pozadí, které by mohlo způsobit vznik pruhů nebo rozmazání faxové kopie.

### Změna nastavení pozadí v zařízeních HP LaserJet 4345mfp nebo 9040/9050mfp nebo HP Color LaserJet 4730mfp nebo 9500mfp

1. Stisknutím ikony **FAX** na hlavní obrazovce ovládacího panelu zobrazíte obrazovku Fax.
2. Stisknutím tlačítka **Nastavení** zobrazíte obrazovku Nastavení.
3. Stisknutím ikony **Nastavení faxu** zobrazíte obrazovku Nastavení faxu.
4. Na kartě ZLEPŠIT stisknutím šipky doleva zdůrazníte pozadí nebo stisknutím šipky doprava potlačíte pozadí.
5. Tato nastavení přijmete stisknutím tlačítka **OK**.

### Změna nastavení pozadí v zařízeních HP LaserJet M3025 MFP, M3027 MFP, M4345 MFP, M5025 MFP, M5035 MFP, M9040 MFP, M9050 MFP a HP Color LaserJet CM4730 MFP nebo CM6040 MFP Series

1. Stisknutím ikony **FAX** na ovládacím panelu zobrazíte obrazovku Fax.
2. Přejděte na tlačítko **Další možnosti** a stiskněte je.
3. Přejděte na tlačítko **Úprava obrazu** a stiskněte je.
4. Přejděte na tlačítko **Vyčištění pozadí** a stiskněte je.
5. Stisknutím šipky doleva nebo doprava změňte nastavení pozadí.
6. Tato nastavení přijmete stisknutím tlačítka **OK**.

## Změna nastavení na světlejší či tmavší

Pomocí nastavení světlosti můžete upravit, jak světlý či tmavý se bude obraz jevit na faxovém přístroji příjemce.

### Změna nastavení světlosti v zařízeních HP LaserJet 4345mfp nebo 9040/9050mfp nebo HP Color LaserJet 4730mfp nebo 9500mfp

1. Stisknutím ikony **FAX** na hlavní obrazovce ovládacího panelu zobrazíte obrazovku Fax.
2. Stisknutím tlačítka **Nastavení** zobrazíte obrazovku Nastavení.
3. Stisknutím šipky **Světlé** můžete obraz zesvětlit, stisknutím šipky **Tmavé** můžete obraz ztmavit.
4. Tato nastavení přijmete stisknutím tlačítka **OK**.

## Změna nastavení na světlejší či tmavší v zařízení HP LaserJet M3025 MFP, M3027 MFP, M4345 MFP, M5025 MFP, M5035 MFP, M9040 MFP, M9050 MFP a HP Color LaserJet CM4730 MFP nebo CM6040 MFP Series

1. Stisknutím ikony **FAX** na ovládacím panelu zobrazíte obrazovku Fax.
2. Přejděte na tlačítko **Další možnosti** a stiskněte je.
3. Přejděte na tlačítko **Úprava obrazu** a stiskněte je.
4. Přejděte na tlačítko **Jas** a stiskněte je.
5. Stisknutím šipky doleva obraz zesvětlete nebo stisknutím šipky doprava obraz ztmavte.
6. Tato nastavení přijmete stisknutím tlačítka **OK**.

## Aktivace funkce Potvrzení faxového čísla

Je-li povoleno potvrzení faxového čísla, faxové číslo je třeba zadat dvakrát, aby bylo ověřeno, že bylo zadáno správně. Výchozí hodnota této funkce je **Zakázáno**.

### Aktivace potvrzení faxového čísla v zařízení HP LaserJet M3025 MFP, M3027 MFP, M4345 MFP, M5025 MFP, M5035 MFP, M9040 MFP, M9050 MFP a zařízení HP Color LaserJet CM4730 MFP nebo CM6040 MFP Series

1. Stisknutím ikony **Správa** na ovládacím panelu zobrazíte nabídku pro správu.
2. Stiskněte volbu **Počáteční nastavení** a poté **Nastavení odesílání**.
3. Přejděte na tlačítko **Potvrzení faxového čísla** a stiskněte je.
4. Stiskněte tlačítko **Povolit**.
5. Stiskněte tlačítko **Uložit**.

## Aktivace funkce Přiřazení rychlé volby faxovému číslu

Je-li tato funkce povolena, zařízení MFP se pokusí porovnat zadané faxové číslo s existujícími položkami v seznamu rychlé volby. Je-li nalezena shoda, lze ji potvrdit. Zařízení MFP poté dokončí faxování automaticky. Výchozí hodnota této funkce je **Zakázáno**.


### Aktivace funkce Přiřazení rychlé volby faxovému číslu v zařízení HP LaserJet M3025 MFP, M3027 MFP, M4345 MFP, M5025 MFP, M5035 MFP, M9040 MFP, M9050 MFP a zařízení HP Color LaserJet CM4730 MFP nebo CM6040 MFP Series

1. Stisknutím ikony **Správa** na ovládacím panelu zobrazíte nabídku pro správu.
2. Stiskněte volbu **Počáteční nastavení** a poté **Nastavení odesílání**.
3. Přejděte na tlačítko **Přiřazení rychlé volby faxovému číslu** a stiskněte je.
4. Stiskněte tlačítko **Povolit**.
5. Stiskněte tlačítko **Uložit**.

# Nastavení příjmu faxu

## Nastavení počtu zazvonění před příjmem

Nastavení počtu zazvonění před příjmem určuje, po kolika zazvoněních bude volání přijato faxovým příslušenstvím.

 **POZNÁMKA:** Výchozí nastavení počtu zazvonění před příjmem závisí na příslušné zemi/oblasti.

### Nastavení počtu zazvonění před příjmem u zařízení HP LaserJet 4345mfp nebo 9040/9050mfp nebo HP Color LaserJet 4730mfp nebo 9500mfp

1. Stisknutím tlačítka **Nabídka** na ovládacím panelu přejdete do hlavní nabídky.
2. Stisknutím tlačítka **FAX** zobrazíte nabídku faxu.
3. Přejděte na tlačítko **PŘÍJEM FAXU** a stiskněte je.
4. Stisknutím tlačítka **Počet zazvonění před odpovědí** zobrazíte obrazovku s nastavením počtu zazvonění před příjmem.
5. Nastavte počet zazvonění pomocí šipek nahoru a dolů a potom stiskněte tlačítko **OK**.

### Nastavení počtu zazvonění pro příjem v zařízení HP LaserJet M3025 MFP, M3027 MFP, M4345 MFP, M5025 MFP, M5035 MFP, M9040 MFP, M9050 MFP a zařízení HP Color LaserJet CM4730 MFP nebo CM6040 MFP Series

1. Stisknutím ikony **Správa** na ovládacím panelu zobrazíte nabídku pro správu.
2. Přejděte k položce **Počáteční nastavení** a stiskněte ji, poté stisknutím položky **Nastavení faxu** otevřete nabídku nastavení faxu.
3. Přejděte na tlačítko **Nastavení příjmu faxu** a stiskněte je.
4. Stisknutím tlačítka **Počet zazvonění před odpovědí** zobrazíte obrazovku s nastavením počtu zazvonění před příjmem.
5. Pomocí šipek nahoru a dolů nastavte počet zazvonění (výchozí hodnota je 2) a potom stiskněte tlačítko **OK**.
6. Stisknutím textového pole zobrazíte klávesnici.
7. Zadejte počet zazvonění (1–9) a potom stiskněte tlačítko **OK**.
8. Stiskněte tlačítko **Uložit**.

## Razítkování přijatých faxů (příchozí faxy)

Pomocí nastavení razítkování přijatých faxů lze povolit nebo zakázat označování přijatých faxů. Při povolení razítkování je každá příchozí stránka označena datem, časem, telefonním číslem a číslem stránky.

### Razítkování přijatých faxů (příchozí faxy) u zařízení HP LaserJet 4345mfp nebo 9040/9050mfp nebo HP Color LaserJet 4730mfp nebo 9500mfp

1. Stisknutím tlačítka **Nabídka** na ovládacím panelu přejdete do hlavní nabídky.
2. Stisknutím tlačítka **FAX** zobrazíte nabídku faxu.

3. Přejděte na položku **PŘÍJEM FAXU** a jejím stisknutím zobrazte nastavení přijímání faxů.
4. Přejděte na položku **Razítkování přijatých faxů** a jejím stisknutím zobrazte příslušná nastavení.
5. Stisknutím možnosti **Ne** (výchozí hodnota) zakažte razítkování, nebo je povolte stisknutím možnosti **Ano**.

### **Razítkování přijatých faxů (příchozí faxy) v zařízení HP LaserJet M3025 MFP, M3027 MFP, M4345 MFP, M5025 MFP, M5035 MFP, M9040 MFP, M9050 MFP a HP Color LaserJet CM4730 MFP nebo CM6040 MFP Series**

1. Stisknutím ikony **Správa** na ovládacím panelu zobrazíte nabídku pro správu.
2. Stiskněte tlačítko **Výchozí možnosti úlohy** a potom stiskněte tlačítko **Výchozí možnosti faxu**.
3. Nastavení přijímání faxů zobrazíte stisknutím tlačítka **Příjem faxu**.
4. Tato nastavení zobrazíte stisknutím tlačítka **Razítkování přijatých faxů**.
5. Stisknutím možnosti **Zakázáno** (výchozí hodnota) zakažte razítkování, nebo je povolte stisknutím možnosti **Povoleno**.
6. Stiskněte tlačítko **Uložit**.

## **Nastavení přizpůsobení na stránku**

Při výběru formátu stránky pro tisk faxu určí zařízení MFP z dostupných formátů nejbližší formát, který odpovídá požadovanému formátu. Je-li povoleno přizpůsobení na stránku a přijatý obraz je větší než tento formát stránky, zařízení MFP se pokusí zmenšit velikost obrazu na stránku. Je-li tento režim zakázán, bude příchozí obraz, který je větší než jedna stránka, rozdělen na několik stránek.

### **Nastavení přizpůsobení na stránku u zařízení HP LaserJet 4345mfp nebo 9040/9050mfp nebo HP Color LaserJet 4730mfp nebo 9500mfp**

1. Stisknutím tlačítka **Nabídka** na ovládacím panelu přejdete do hlavní nabídky.
2. Stisknutím tlačítka **FAX** zobrazíte nabídku faxu.
3. Přejděte na tlačítko **PŘÍJEM FAXU** a stiskněte je.
4. Stisknutím tlačítka **Přizpůsobit na stránku** zobrazte nastavení přizpůsobení na stránku.
5. Stisknutím možnosti **ZAP** povolte přizpůsobení na stránku, nebo jej zakažte stisknutím možnosti **VYPNUTO** (výchozí hodnota).

### **Nastavení přizpůsobení na stránku v zařízení HP LaserJet M3025 MFP, M3027 MFP, M4345 MFP, M5025 MFP, M5035 MFP, M9040 MFP, M9050 MFP a HP Color LaserJet CM4730 MFP nebo CM6040 MFP Series**

1. Stisknutím ikony **Správa** na ovládacím panelu zobrazíte nabídku pro správu.
2. Stiskněte tlačítko **Výchozí možnosti úlohy** a potom stiskněte tlačítko **Výchozí možnosti faxu**.
3. Přejděte na položku **Příjem faxu** a jejím stisknutím zobrazte nastavení přijímání faxů.
4. Stisknutím tlačítka **Přizpůsobit na stránku** zobrazte nastavení přizpůsobení na stránku.
5. Stisknutím možnosti **Povoleno** (výchozí) povolíte přizpůsobení na stránku, stisknutím **Zakázáno** přizpůsobení na stránku zakážete.
6. Stiskněte tlačítko **Uložit**.

## Nastavení zásobníku papíru

Nastavení zásobníku papíru určuje zásobník papíru v zařízení MFP, ze kterého bude odebírán papír k tisku faxů.

### Nastavení zásobníku papíru zařízení HP LaserJet 4345mfp nebo 9040/9050mfp nebo HP Color LaserJet 4730mfp nebo 9500mfp

1. Stisknutím tlačítka **Nabídka** na ovládacím panelu přejdete do hlavní nabídky.
2. Stisknutím tlačítka **FAX** zobrazíte nabídku faxu.
3. Přejděte na tlačítka **PŘÍJEM FAXU** a stiskněte je.
4. Tato nastavení zobrazíte stisknutím tlačítka **Zásobník papíru faxu**.
5. Nastavte číslo zásobníku pomocí šipek nahoru a dolů (výchozí nastavení = 0) a potom stiskněte tlačítka **OK**.

### Nastavení zásobníku papíru v zařízení HP LaserJet M3025 MFP, M3027 MFP, M4345 MFP, M5025 MFP, M5035 MFP, M9040 MFP, M9050 MFP a zařízení HP Color LaserJet CM4730 MFP nebo CM6040 MFP Series

1. Stisknutím ikony **Správa** na ovládacím panelu zobrazíte nabídku pro správu.
2. Stiskněte tlačítka **Výchozí možnosti úlohy**.
3. Stiskněte tlačítka **Výchozí možnosti faxu**.
4. Stisknutím tlačítka **Příjem faxu** zobrazíte nabídku přijímání faxů.
5. Stisknutím tlačítka **Zásobník papíru faxu** zobrazíte nabídku přijímání faxů.
6. Stiskněte textové pole a zadejte požadované číslo zásobníku papíru, **0** (výchozí) - **2**. (V závislosti na nainstalovaných zásobnících papíru mohou být zobrazeny i další hodnoty.)
7. Stisknutím tlačítka **Uložit** uložte hodnotu zásobníku papíru.

## Nastavení cílové přihrádky


Nastavení cílové přihrádky určuje výstupní přihrádku zařízení MFP, do které budou umístěny vytištěné faxy.

### Nastavení cílové přihrádky u zařízení HP LaserJet 4345mfp nebo 9040/9050mfp nebo HP Color LaserJet 4730mfp nebo 9500mfp

1. Stisknutím tlačítka **Nabídka** na ovládacím panelu přejdete do hlavní nabídky.
2. Stisknutím tlačítka **FAX** zobrazíte nabídku faxu.
3. Přejděte na tlačítka **PŘÍJEM FAXU** a stiskněte je.
4. Přejděte na položku **CÍLOVÁ PŘIHRÁDKA FAXU** a jejím stisknutím zobrazte obrazovku s nastavením.
5. Nastavte číslo přihrádky pomocí šipek nahoru a dolů (výchozí nastavení = 0) a potom stiskněte tlačítka **OK**.




## Nastavení výstupní přihrádky v zařízení HP LaserJet M3025 MFP, M3027 MFP, M4345 MFP, M5025 MFP, M5035 MFP, M9040 MFP, M9050 MFP a HP Color LaserJet CM4730 MFP nebo CM6040 MFP Series

 **POZNÁMKA:** Některé položky nabídky (například **Výstupní přihrádka** - výstupní přihrádka) nejsou zobrazeny, pokud je k dispozici jen jedna možnost nastavení.

1. Stisknutím ikony **Správa** na ovládacím panelu zobrazíte nabídku pro správu.
2. Stisknutím tlačítka **Výchozí možnosti úloh** zobrazíte nabídku výchozích možností úloh.
3. Stisknutím tlačítka **Výchozí možnosti faxu** zobrazíte nabídku přijímání faxů.
4. Stisknutím možnosti **Výstupní přihrádka** zobrazíte nabídku výstupní přihrádky.
5. Stiskněte textové pole a zadejte požadované číslo zásobníku papíru, **0** (výchozí) - **2**. (V závislosti na nainstalovaných zásobnících papíru mohou být zobrazeny i další hodnoty.)
6. Stiskněte tlačítko **Uložit**.

## Blokování příchozích faxů

Použitím nastavení seznamu blokováných faxových čísel lze vytvořit seznam blokováných telefonních čísel. Po přijetí faxu z blokováného telefonního čísla nebude tento fax vytištěn a bude okamžitě odstraněn z paměti.

 **POZNÁMKA:** Do seznamu blokováných faxových čísel lze zadávat pouze čísla. Nepoužívejte pomlčky ani mezery. Pokud je fax odeslán z blokováného telefonního čísla a odesílatel v čísle používá pomlčku nebo mezeru, nebude fax blokován.

## Vytvoření seznamu blokováných faxových čísel

### Vytvoření seznamu blokováných faxových čísel v zařízení HP LaserJet 4345mfp nebo 9040/9050mfp nebo HP Color LaserJet 4730mfp nebo 9500mfp

1. Stisknutím tlačítka **Nabídka** na ovládacím panelu přejdete do hlavní nabídky.
2. Stisknutím tlačítka **FAX** zobrazíte nabídku faxu.
3. Přejděte na tlačítko **PŘÍJEM FAXU** a stiskněte je.
4. Přejděte na položku **Seznam blokováných faxů** a jejím stisknutím otevřete nabídku blokováných faxových čísel.
5. Stisknutím volby **Přidat blokované číslo** zpřístupníte klávesnici na obrazovce.
6. Zadejte číslo a stiskněte tlačítko **OK**.
7. Chcete-li přidat další čísla, zopakujte kroky 5 a 6.

### Vytvoření seznamu blokováných faxových čísel v zařízeních HP LaserJet M3025 MFP, M3027 MFP, M4345 MFP, M5025 MFP, M5035 MFP, M9040 MFP, M9050 MFP a HP Color LaserJet CM4730 MFP nebo CM6040 MFP Series

1. Stisknutím ikony **Správa** na ovládacím panelu zobrazíte nabídku pro správu.
2. Přejděte na tlačítko **Počáteční nastavení** a stiskněte je.
3. Stiskněte tlačítko **Nastavení faxu**.
4. Přejděte na tlačítko **Nastavení příjmu faxu** a stiskněte je.

5. Přejděte na položku **Seznam blokováných faxů** a jejím stisknutím otevřete nabídku blokováných faxových čísel.
6. Stisknutím volby **Přidat blokováné číslo** zpřístupníte klávesnici na obrazovce.
7. Zadejte číslo a stiskněte tlačítko **OK**.
8. Chcete-li přidat další čísla, zopakujte kroky 5 a 6.

## Odebrání čísel ze seznamu blokováných faxových čísel

### Odebrání čísel ze seznamu blokováných faxových čísel u zařízení HP LaserJet 4345mfp nebo 9040/9050mfp nebo HP Color LaserJet 4730mfp nebo 9500mfp

1. Stisknutím tlačítka **Nabídka** na ovládacím panelu přejdete do hlavní nabídky.
2. Stisknutím tlačítka **FAX** zobrazíte nabídku faxu.
3. Přejděte na tlačítko **PŘÍJEM FAXU** a stiskněte je.
4. Stisknutím tlačítka **Seznam blokováných faxů** zobrazíte nabídku blokováných faxů.
5. Stisknutím tlačítka **Odebrat blokováné číslo** zobrazíte seznam blokováných telefonních čísel.
6. V seznamu zvýrazněte číslo, které chcete odebrat, a stisknutím položky telefonního čísla toto číslo odeberte. Opakujte tento krok u všech dalších čísel, která chcete odebrat.
7. Opusťte tuto obrazovku stisknutím tlačítka **OK**.

### Odebrání čísel ze seznamu blokováných faxových čísel v zařízeních HP LaserJet M3025 MFP, M3027 MFP, M4345 MFP, M5025 MFP, M5035 MFP, M9040 MFP, M9050 MFP a HP Color LaserJet CM4730 MFP nebo CM6040 MFP Series

1. Stisknutím ikony **Správa** na ovládacím panelu zobrazíte nabídku pro správu.
2. Přejděte na tlačítko **Počáteční nastavení** a stiskněte je.
3. Stiskněte tlačítko **Nastavení faxu**.
4. Přejděte na tlačítko **Nastavení příjmu faxu** a stiskněte je.
5. Přejděte na položku **Seznam blokováných faxů** a jejím stisknutím otevřete nabídku blokováných faxových čísel.
6. Stisknutím volby **Odebrat blokováné číslo** zpřístupníte klávesnici na obrazovce.
7. Zadejte číslo a stiskněte tlačítko **OK**.
8. Chcete-li přidat další čísla, zopakujte kroky 5 a 6.

## Vymazání všech čísel ze seznamu blokováných faxových čísel

### Vymazání všech čísel ze seznamu blokováných faxových čísel v zařízení HP LaserJet 4345mfp nebo 9040/9050mfp nebo HP Color LaserJet 4730mfp nebo 9500mfp

1. Stisknutím tlačítka **Nabídka** na ovládacím panelu přejdete do hlavní nabídky.
2. Stisknutím tlačítka **FAX** zobrazíte nabídku faxu.
3. Přejděte na tlačítko **PŘÍJEM FAXU** a stiskněte je.

4. Přejděte na položku **Seznam blokováných faxů** a jejím stisknutím otevřete nabídku seznamu blokováných faxových čísel.
5. Stisknutím tlačítka **Odstranit všechna blokováná čísla** zobrazíte obrazovku příslušných nastavení.
6. Stisknutím tlačítka **Ano** odeberete ze seznamu všechna čísla, stisknutím tlačítka **Ne** obrazovku opustíte a čísla zůstanou zachována.

#### **Vymazání všech čísel ze seznamu blokováných faxových čísel v zařízeních HP LaserJet M3025 MFP, M3027 MFP, M4345 MFP, M5025 MFP, M5035 MFP, M9040 MFP, M9050 MFP a HP Color LaserJet CM4730 MFP nebo CM6040 MFP Series**

1. Stisknutím ikony **Správa** na ovládacím panelu zobrazíte nabídku pro správu.
2. Přejděte na tlačítko **Počáteční nastavení** a stiskněte je.
3. Stiskněte tlačítko **Nastavení faxu**.
4. Přejděte na tlačítko **Nastavení příjmu faxu** a stiskněte je.
5. Přejděte na položku **Blokováná faxová čísla** a jejím stisknutím otevřete nabídku blokováných faxových čísel.
6. Stisknutím volby **Odstranit všechna blokováná čísla** zpřístupníte klávesnici na obrazovce.
7. Stisknutím tlačítka **Ano** odeberete ze seznamu všechna čísla, stisknutím tlačítka **Ne** obrazovku opustíte a čísla zůstanou zachována.

## **Spuštění příjmu na vyžádání**

Některá faxová zařízení mohou fax uchovávat do té doby, než si jiné faxové zařízení vyžádá jejich předání. Když se zařízení MFP takto dotáže jiného faxového zařízení obsahujícího fax a požaduje odeslání uloženého faxu do zařízení MFP, nazývá se tato služba příjem na vyžádání.

#### **Spuštění příjmu na vyžádání u zařízení HP LaserJet 4345mfp nebo 9040/9050mfp nebo HP Color LaserJet 4730mfp nebo 9500mfp**

1. Stisknutím tlačítka **Nabídka** na ovládacím panelu přejdete do hlavní nabídky.
2. Stisknutím tlačítka **FAX** zobrazíte nabídku faxu.
3. Přejděte na položku **FUNKCE FAXU** a stiskněte ji.
4. Stisknutím tlačítka **SPUSTIT PŘÍJEM NA VYŽÁDÁNÍ** zobrazíte klávesnici.
5. Zadejte pomocí klávesnice číslo, ze kterého má být vyžádán příjem, a stiskněte tlačítko **OK**.
6. Zadejte pomocí klávesnice číslo, ze kterého má být vyžádán příjem, a stiskněte tlačítko **Start**.
7. Zadané číslo bude vytočeno. Pokud na faxovém zařízení, které je vytáčeno, je uložen fax, bude tento fax přenesen do volajícího zařízení a zde vytisknut. Pokud ve volaném faxovém zařízení žádný fax není, zobrazí se zpráva **Není k dispozici žádný fax**. Pokud zařízení nepodporuje funkci vyžádaného příjmu, zobrazí se chybové hlášení **Dotazování neplatné**.

#### **Spuštění příjmu na vyžádání v zařízeních HP LaserJet M3025 MFP, M3027 MFP, M4345 MFP, M5025 MFP, M5035 MFP, M9040 MFP, M9050 MFP a HP Color LaserJet CM4730 MFP nebo CM6040 MFP Series**

1. Stisknutím ikony **FAX** na ovládacím panelu zobrazíte obrazovku Fax.
2. Stisknutím tlačítka **Další možnosti** zobrazíte obrazovku s možnostmi.

3. Přejděte na stránku 3.
4. Stisknutím tlačítka **Dotazování faxu** zobrazíte obrazovku vyžádaného příjmu faxů.
5. Stisknutím textového pole zobrazte klávesnici.
6. Zadejte pomocí klávesnice číslo, ze kterého má být vyžádán příjem, a stiskněte tlačítko **Start**.
7. Zadané číslo bude vytočeno. Pokud na faxovém zařízení, které je vytáčeno, je uložen fax, bude tento fax přenesen do volajícího zařízení a zde vytisknut. Pokud ve volaném faxovém zařízení žádný fax není, zobrazí se zpráva **Není k dispozici žádný fax**. Pokud zařízení nepodporuje funkci vyžádaného příjmu, zobrazí se chybové hlášení **Dotazování neplatné**.


## Změna nastavení oznamování

Pomocí funkce oznámení můžete nastavit, kdy a jakým způsobem bude oznamován stav odchozího faxu. Toto nastavení platí pouze pro aktuální fax. Chcete-li toto nastavení změnit trvale, změňte výchozí nastavení.

### Změna nastavení oznámení v zařízeních HP LaserJet 4345mfp nebo 9040/9050mfp nebo HP Color LaserJet 4730mfp nebo 9500mfp

1. Stisknutím ikony **FAX** na hlavní obrazovce ovládacího panelu zobrazíte obrazovku Fax.
2. Stiskněte tlačítko **UPOZORNĚNÍ**.
3. Na kartě **UPOZORNĚNÍ**:
  - Chcete-li oznamování vypnout, stiskněte tlačítko **Žádné** a potom stisknutím tlačítka **OK** dokončete nastavení a vraťte se na obrazovku Fax.
  - Stisknutím tlačítka **Tato úloha** nebo **Při chybě** aktivujte oznámení a pokračujte dalším krokem.
4. Stisknutím tlačítka **Tisk** získáte vytištěné oznámení a dokončíte proces oznámení. Stisknutím tlačítka **E-MAIL** zobrazíte klávesnici.

---

 **POZNÁMKA:** Oznámení e-mailem lze použít, jen pokud byla nakonfigurována e-mailová adresa. Pokud je přes ikonu elektronické pošty na obrazovce zařízení MFP zobrazen nápis **Není dostupné**, nebyla e-mailová adresa nakonfigurována. E-mail můžete nakonfigurovat pomocí nabídky elektronické pošty zařízení MFP. Podrobné pokyny týkající se nastavení e-mailu jsou uvedeny v uživatelské příručce k zařízení MFP.

---

5. Pokud jste vybrali e-mail, zadejte pomocí klávesnice e-mailovou adresu a potom stisknutím tlačítka **OK** dokončete nastavení oznámení a vraťte se do nabídky Fax.

### Změna nastavení oznamování v zařízeních HP LaserJet M3025 MFP, M3027 MFP, M4345 MFP, M5025 MFP, M5035 MFP, M9040 MFP, M9050 MFP a HP Color LaserJet CM4730 MFP nebo CM6040 MFP Series

1. Stisknutím ikony **FAX** na ovládacím panelu zobrazíte obrazovku Fax.
2. Stiskněte tlačítko **Další možnosti**.
3. Stiskněte tlačítko **Oznámení**.

4. Zvolte nastavení oznamování:
- Chcete-li oznamování vypnout, stiskněte tlačítko **Žádné**.
  - Chcete-li povolit oznámení pro aktuální úlohu, stiskněte tlačítko **Tato úloha**.
  - Chcete-li povolit oznámení při chybě, stiskněte tlačítko **Při chybě**.
5. Stisknutím tlačítka **Tisk** získáte vytištěné oznámení; stisknutím tlačítka **E-MAIL** obdržíte oznámení e-mailem.
6. Pokud jste vybrali možnost **Tisk**, dokončete nastavení oznámení stisknutím tlačítka **OK**.

**-nebo-**

Pokud jste vybrali možnost **E-MAIL**, zadejte pomocí klávesnice e-mailovou adresu. Nastavení oznámení dokončete stisknutím tlačítka **OK**.

## Nastavení režimu opravy chyb

Faxové příslušenství obvykle během odesílání nebo příjmu faxu sleduje signály na telefonní lince. Pokud faxové příslušenství zjistí během přenosu chybu a je zapnuta oprava chyb, může faxové příslušenství požádat o opakované zaslání chybné části faxu.

Opravu chyb vypněte jen v případě, že máte potíže s odesíláním nebo příjmem faxu a jste ochotni akceptovat chyby přenosu. Vypnutí tohoto nastavení může být užitečné, pokud odesíláte nebo přijímáte fax ze zámoří nebo pokud používáte satelitní telefonní spojení.

### Nastavení režimu opravy chyb u zařízení HP LaserJet 4345mfp nebo 9040/9050mfp nebo HP Color LaserJet 4730mfp nebo 9500mfp

1. Stisknutím tlačítka **Nabídka** na ovládacím panelu přejdete do hlavní nabídky.
2. Stisknutím tlačítka **FAX** zobrazíte nabídku faxu.
3. Stisknutím tlačítka **VOLITELNÉ NASTAVENÍ FAXU** zobrazíte položky volitelného nastavení.
4. Tato nastavení zobrazíte stisknutím tlačítka **Režim opravy chyb**.
5. Stisknutím tlačítka **ZAP.** povolíte režim opravy chyb, stisknutím tlačítka **VYPNUTO** tento režim vypnete.

### Nastavení režimu opravy chyb v zařízeních HP LaserJet M3025 MFP, M3027 MFP, M4345 MFP, M5025 MFP, M5035 MFP, M9040 MFP, M9050 MFP a HP Color LaserJet CM4730 MFP nebo CM6040 MFP Series

1. Stisknutím ikony **Správa** na ovládacím panelu zobrazíte nabídku pro správu.
2. Stisknutím tlačítka **Počáteční nastavení** otevřete nabídku požadovaného nastavení a poté stiskněte tlačítko **Nastavení faxu**.
3. Tato nastavení zobrazíte stisknutím tlačítka **Nastavení odesílání faxu**.
4. Tato nastavení zobrazíte stisknutím tlačítka **Režim opravy chyb**.
5. Stisknutím tlačítka **Povoleno** povolíte režim opravy chyb, stisknutím tlačítka **Zakázáno** tento režim vypnete.

# Nastavení hlasitosti modemu

## Nastavení hlasitosti modemu zařízení HP LaserJet 4345mfp nebo 9040/9050mfp nebo HP Color LaserJet 4730mfp nebo 9500mfp

1. Stisknutím tlačítka **Nabídka** na ovládacím panelu přejdete do hlavní nabídky.
2. Stisknutím tlačítka **FAX** zobrazíte nabídku faxu.
3. Stisknutím tlačítka **VOLITELNÉ NASTAVENÍ FAXU** zobrazíte nabídku volitelných nastavení.
4. Nastavení hlasitosti zobrazíte stisknutím tlačítka **HLASITOST MODEMU**.
5. Nastavte hlasitost stisknutím tlačítka **VYPNUTO**, **Střední** nebo **NAHLAS**.

## Nastavení hlasitosti modemu v zařízení HP LaserJet M3025 MFP, M3027 MFP, M4345 MFP, M5025 MFP, M5035 MFP, M9040 MFP, M9050 MFP a HP Color LaserJet CM4730 MFP nebo CM6040 MFP Series

1. Stisknutím ikony **Správa** na ovládacím panelu zobrazíte nabídku pro správu.
2. Stisknutím tlačítka **Počáteční nastavení** zobrazíte nabídku počátečních nastavení.
3. Stisknutím tlačítka **Nastavení faxu** zobrazíte nabídku nastavení faxu.
4. Stisknutím tlačítka **Nastavení odesílání faxu** zobrazíte nabídku nastavení odesílání faxu.
5. Stisknutím tlačítka **Hlasitost volby faxu** zobrazíte nabídku nastavení vytáčení faxu.
6. Nastavte hlasitost stisknutím tlačítka **VYPNUTO**, **Nízká** nebo **Vysoká**.
7. Stisknutím tlačítka **Uložit** uložíte nastavení hlasitosti.

# Nastavení hlasitosti zvonění

## Nastavení hlasitosti zvonění u zařízení HP LaserJet 4345mfp nebo 9040/9050mfp nebo HP Color LaserJet 4730mfp nebo 9500mfp

1. Stisknutím tlačítka **Nabídka** na ovládacím panelu přejdete do hlavní nabídky.
2. Stisknutím ikony **Správa** na ovládacím panelu zobrazíte nabídku pro správu.
3. Stisknutím tlačítka **FAX** otevřete nabídku nastavení faxu.
4. Stiskněte tlačítko **VOLITELNÉ NASTAVENÍ FAXU**.
5. Tato nastavení zobrazíte stisknutím tlačítka **Hlasitost vyzvánění**.
6. Nastavte hlasitost stisknutím tlačítka **VYPNUTO**, **Střední** nebo **NAHLAS**.

## Nastavení hlasitosti zvonění v zařízení HP LaserJet M3025 MFP, M3027 MFP, M4345 MFP, M5025 MFP, M5035 MFP, M9040 MFP, M9050 MFP a HP Color LaserJet CM4730 MFP nebo CM6040 MFP Series

1. Stisknutím ikony **Správa** na ovládacím panelu zobrazíte nabídku pro správu.
2. Stisknutím tlačítka **Počáteční nastavení** zobrazíte nabídku počátečních nastavení.
3. Stisknutím tlačítka **Nastavení faxu** zobrazíte nabídku nastavení faxu.
4. Stisknutím tlačítka **Nastavení příjmu faxu** zobrazíte nabídku nastavení přijímání faxů.
5. Stisknutím tlačítka **Hlasitost vyzvánění** zobrazíte nabídku hlasitosti vyzvánění.
6. Nastavte hlasitost stisknutím tlačítka **VYPNUTO**, **Nízká** nebo **Vysoká**.
7. Stisknutím tlačítka **Uložit** uložte nastavení hlasitosti.



---

## 3 Používání faxu

V této kapitole jsou v následujících částech uvedeny informace o nastavení faxu, odesílání a příjmu faxů:

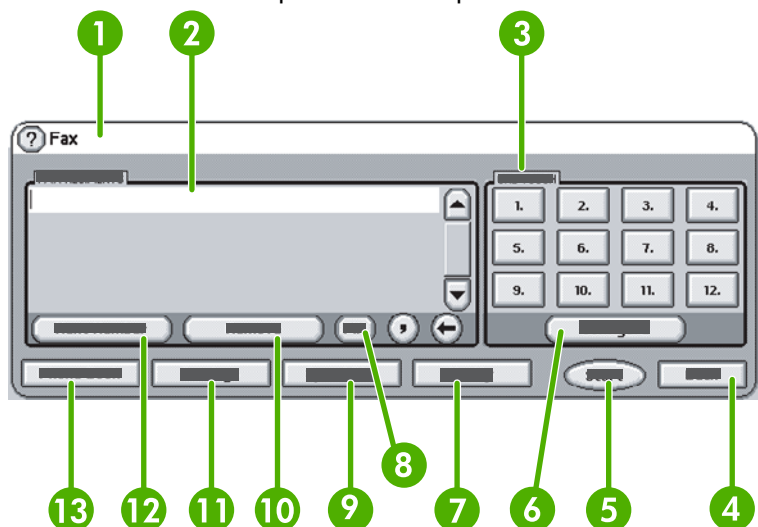
- [Obrazovka faxových funkcí](#)
- [Stavový řádek](#)
- [Odeslání faxu](#)
- [Zrušení faxu](#)
- [Příjem faxů](#)
- [Vytvoření a odstranění seznamů rychlé volby](#)
- [Přiřazení seznamů rychlé volby jedním stisknutím tlačítkům](#)
- [Hlasové volání a opakování](#)
- [Zabezpečené nastavení](#)
- [Nastavení předávání faxu](#)
- [Plánování tisku faxů \(zámek paměti\)](#)
- [Použití faxu v sítích VoIP](#)

## Obrazovka faxových funkcí

Obrazovka faxových funkcí slouží k odesílání faxů. Tuto obrazovku můžete vyvolat stisknutím ikony **FAX** zobrazené na hlavní obrazovce ovládacího panelu.

### Obrazovka faxových funkcí zařízení HP LaserJet 4345mfp nebo 9040/9050mfp nebo HP Color LaserJet 4730mfp nebo 9500mfp

**Obrázek 3-1** Obrazovka faxových funkcí zařízení HP LaserJet 4345mfp nebo 9040/9050mfp nebo HP Color LaserJet 4730mfp nebo 9500mfp



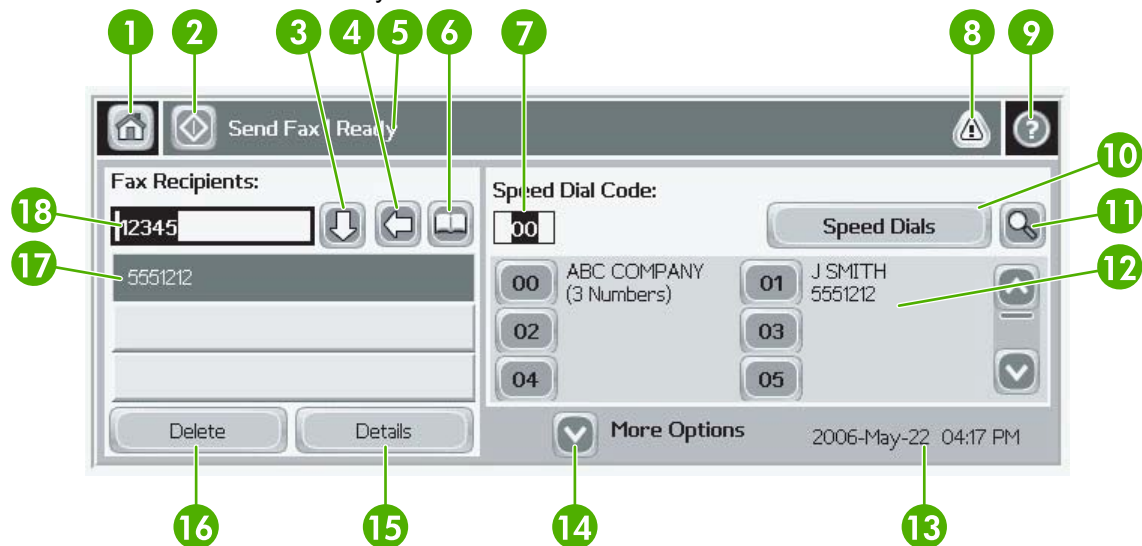
1	Stavový řádek
2	Příjemci faxu
3	Tlačítka rychlé volby jedním stisknutím
4	Zpět <sup>1</sup>
5	Start
6	Konfigurovat (tlačítka rychlé volby jedním stisknutím)
7	Upozornění
8	PIN <sup>2</sup>
9	Rychlá volba
10	Odebrat
11	Nastavení
12	Další číslo
13	Telef. seznam

<sup>1</sup> Zobrazení se pouze pokud je nakonfigurován pomocí konfiguračního nástroje HP MFP Digital Sending Software

<sup>2</sup> Toto tlačítko se používá také k přidání speciálních hranatých závorek [ a ] ke skrytí čísla PIN.

## Obrazovka faxových funkcí zařízení HP LaserJet M3035 MFP, M3027 MFP, M4345 MFP, M5025 MFP, M5035 MFP, M9040 MFP, M9050 MFP a HP Color LaserJet CM4730 MFP a CM6040 MFP Series

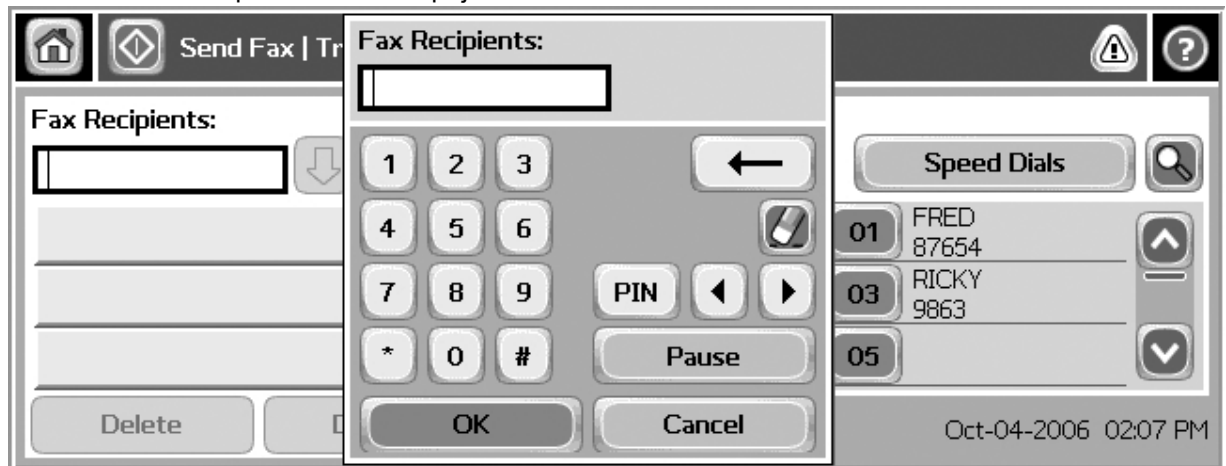
Obrázek 3-2 Obrazovka faxových funkcí



1	Klávesa Domů – návrat na hlavní obrazovku
2	Odeslat fax – odeslání faxu příjemcům
3	Přidání čísla do seznamu příjemců
4	Mazání čísla
5	Stavový řádek
6	Přístup k telefonnímu seznamu
7	Vyhledání rychlé volby podle čísla
8	Výstražná zpráva – zobrazení stisknutím
9	Nápověda – zobrazení voleb nabídky
10	Rychlá volba – klávesa Upravit
11	Rychlá volba – Vyhledat podle jména
12	Seznam rychlých voleb (další položky přístupné pomocí tlačítek se šipkami)
13	Aktuální datum a čas
14	Po stisknutí jsou zpřístupněna další nastavení faxu pro aktuální úlohu
15	Po stisknutí se zobrazí podrobnosti o zvoleném příjemci
16	Po stisknutí je vybraný příjemce odstraněn ze seznamu
17	Seznam příjemců
18	Pole pro číslo příjemce – po stisknutí se zobrazí klávesnice, číslo lze zadat i z klávesnice ovládacího panelu <sup>1</sup>

<sup>1</sup> Po stisknutí pole **Pole pro zadání čísla příjemce** se zobrazí místní nabídka obsahující tlačítko **PIN** pro přidání speciálních hranatých závorek ([ ]) ke skrytí čísla PIN a tlačítko **Pauza** pro vložení čárky určující dvousekundovou pauzu. Viz následující obrázek:

**Obrázek 3-3** Pole pro zadání čísla příjemce




## Stavový řádek

Při odesílání a příjmu faxů se ve stavovém řádku umístěném v horní části některých dotykových obrazovek zobrazují informace o stavu. Stav obsahuje například následující informace: **Připraveno**, **Příjem volání**, **Odeslaná stránka** a další.


## Odeslání faxu

Chcete-li odeslat fax, můžete použít některý ze tří základních způsobů zadávání čísel:

- ruční zadávání čísel,
- zadávání čísel pomocí rychlé volby,
- zadávání čísel pomocí telefonního seznamu (lze použít, jen pokud je nainstalován konfigurační nástroj HP MFP Digital Sending Software a byly zadány položky telefonního seznamu).

 **POZNÁMKA:** Chcete-li získat informace online o odesílání faxu, zobrazte stisknutím tlačítka ? na obrazovce nabídku nápovědy a v tématech nápovědy stisknete položku **Odeslání faxu**.

Pokud zadáváte číslo pomocí numerické klávesnice, zadejte rovněž všechny pauzy nebo jiná čísla, například směrové číslo zóny, přístupový kód pro čísla vně systému s pobočkovou ústřednou (obvykle 9 nebo 0) nebo předvolbu pro meziměstská volání. Zadáním čárky (,) můžete vložit prodlevu 2 s. Jestliže bylo v nastavení faxu povoleno automatické přidávání směrového čísla, nebudete je muset zadávat.

 **POZNÁMKA:** Odesílaný fax bude nejprve naskenován a uložen do paměti. Jakmile bude uložen celý dokument, bude odeslán a potom odstraněn z paměti. Faxy, jejichž odeslání se nezdaří, protože číslo bylo obsazeno nebo bez odpovědi, budou rovněž odstraněny z paměti. Pokud je nastavena opakovaná volba obsazeného čísla nebo opakovaná volba čísla, které neodpovídá, nebude fax odstraněn, dokud neselezou všechny opakované volby nebo fax nebude úspěšně odeslán.


## Odeslání faxu – ručně zadané číslo

### Odeslání faxu – ručně zadané číslo v zařízeních HP LaserJet 4345mfp nebo 9040/9050mfp nebo HP Color LaserJet 4730mfp nebo 9500mfp

1. Umístěte dokument do automatického podavače dokumentů (ADF) nebo na sklo skeneru.
2. Na hlavní obrazovce stiskněte ikonu **FAX**. Je-li správcem požadováno ověření, pravděpodobně budete vyzváni k zadání uživatelského jména a hesla.
3. Stiskněte tlačítko **Nastavení**. Ověřte, zda nastavení Popis předlohy odpovídá předloze. Toto nastavení obsahuje následující parametry:
  - **Formát stránky** – například Letter nebo A4
  - **Jednostranný nebo oboustranný tisk**
  - **Obsah stránky** – text, kombinace textu a grafiky nebo grafika a fotografie; odeslání grafiky a fotografií v textovém režimu povede k nižší kvalitě obrázků.
  - **Orientace** – na výšku nebo na šířku
  - **Režim úlohy** umožňuje zkombinovat několik naskenovaných dokumentů do jedné úlohy

Jestliže nastavení neodpovídá, postupujte následujícím způsobem:

- a. Stisknutím tlačítka **Popis předlohy** zobrazíte obrazovku Nastavení předlohy.
- b. Provedte požadované změny podle předlohy.
- c. Po nastavení všech parametrů se stisknutím tlačítka **OK** vraťte na obrazovku Nastavení.


 **POZNÁMKA:** Všechna nastavení provedená na obrazovce Nastavení jsou dočasná a platí jen pro aktuální fax.

4. Stisknutím tlačítka **Nastavení faxu** na obrazovce Nastavení můžete změnit následující nastavení:
  - **Ostrost** – zvýraznění okrajů textu a obrázků.
  - **Pozadí** – odstranění pozadí, které může být důsledkem kopírování z barevného papíru.
  - **Oznámit nebo Oznámení** – změna způsobu oznámení stavu přenosu faxu (tj. zda byl fax odeslán nebo zda došlo k chybě a fax nebyl odeslán).

 **POZNÁMKA:** Příkaz Oznámit nebo Oznámení mění nastavení oznámení jen pro aktuální fax.


5. Po nastavení všech parametrů se stisknutím tlačítka **OK** vraťte na obrazovku Nastavení.
6. Chcete-li změnit světlost či tmavost odesílaného faxu, stiskněte na obrazovce Nastavení šipky **Světlé** nebo **Tmavé**.
7. Po nastavení všech parametrů na obrazovce Nastavení se stisknutím tlačítka **OK** vraťte na obrazovku Fax.
8. Zadejte telefonní číslo pomocí klávesnice. Chcete-li zadat další čísla, stiskněte tlačítko **Další číslo** a pokračujte v zadávání čísel.

Chcete-li odebrat číslo ze seznamu, vyberte je pomocí tlačítek se šipkami a potom stiskněte tlačítko **Odebrat**.

 **POZNÁMKA:** V případě potřeby vložte zadáním čárky (,) za číslo předvolby (například 9 nebo 0) prodlevu 2 s. Poskytnete tak telefonnímu systému čas na připojení k vnější lince před vytočením zbývajících částí čísla.

Tlačítko **PIN** se používá také k přidání speciálních hranatých závorek (**[**) a (**]**) ke skrytí čísla PIN.

9. Odešlete fax stisknutím tlačítka **Start**. Můžete stisknout tlačítko **Start** na dotykové obrazovce nebo zelené tlačítko **Start** na ovládacím panelu.

 **POZNÁMKA:** Pokud jste na obrazovce Nastavení změnili nějaké parametry (například oznámení nebo jste přepnuli z jednostranného na oboustranný tisk), zobrazí se obrazovka Zpracování úlohy s dotazem „**Chcete zachovat aktuální nastavení?**“. Stisknete-li tlačítko **Ano**, zařízení MFP se vrátí na obrazovku Fax a provedené nastavení zůstane zachováno. Můžete tak odeslat další faxy s použitím stejného nastavení. Jestliže stisknete tlačítko **Ne**, budou nastavení zrušena (budou obnoveny výchozí hodnoty) a zobrazí se hlavní obrazovka zařízení MFP.

#### **Odeslání faxu – ruční zadávání čísla v zařízení HP LaserJet M3025 MFP, M3027 MFP, M4345 MFP, M5025 MFP, M5035 MFP, M9040 MFP, M9050 MFP a HP Color LaserJet CM4730 MFP a CM6040 MFP Series**


1. Umístěte dokument do automatického podavače dokumentů (ADF) nebo na sklo skeneru.
2. Na hlavní obrazovce stiskněte ikonu **FAX**. Pravděpodobně budete vyzváni k zadání uživatelského jména a hesla.
3. Stiskněte tlačítko **Další možnosti**. Ověřte, zda nastavení Popis předlohy odpovídá předloze. Toto nastavení obsahuje následující parametry:
  - **Formát předlohy** – například Letter nebo A4
  - **Strany předlohy – jednostranný nebo oboustranný tisk**
  - **Optimalizace textu/obrázku** – text, kombinace textu a grafiky nebo grafika a fotografie; odeslání grafiky a fotografií v textovém režimu povede k nižší kvalitě obrázků

- **Orientace obsahu** – na výšku nebo na šířku
- **Vytvoření úlohy** umožňuje zkombinovat několik naskenovaných dokumentů do jedné úlohy
- **Úprava obrazu**
- **Ostrost** – zvýraznění okrajů textu a obrázků.
- **Jas**
- **Pozadí** – odstranění pozadí, které může být důsledkem kopírování z barevného papíru.
- **Oznámení** – změna způsobu oznámení stavu přenosu faxu (tj. zda byl fax odeslán nebo zda došlo k chybě a fax nebyl odeslán).

 **POZNÁMKA:** Příkaz Oznámení mění nastavení oznámení jen pro aktuální fax.

4. Po nastavení všech parametrů se stisknutím tlačítka **OK** vrátíte na obrazovku Nastavení.
5. Chcete-li změnit světlost či tmavost odesílaného faxu, stiskněte na obrazovce Nastavení šipky **Světlé** nebo **Tmavé**.
6. Po nastavení všech parametrů na obrazovce Nastavení se stisknutím tlačítka **OK** vraťte na obrazovku Fax.
7. Zadejte telefonní číslo pomocí klávesnice. Chcete-li zadat další čísla, stiskněte tlačítko **Další číslo** a pokračujte v zadávání čísel.

Chcete-li odebrat číslo ze seznamu, vyberte je pomocí tlačítek se šipkami a potom stiskněte tlačítko **Odebrat**.

 **POZNÁMKA:** V případě potřeby vložte zadáním čárky (,) za číslo předvolby (například 9 nebo 0) prodlevu 2 sekundy. Poskytnete tak telefonnímu systému čas na připojení k vnější lince před vytočením zbývající části čísla. Pro zadání čárky použijte klávesnici na ovládacím panelu. Tato klávesnice se zobrazí po stisknutí pole pro zadání čísla příjemce.


Pro zadání kódu PIN jako součásti čísla příjemce použijte klávesnici na ovládacím panelu. Stiskněte pole **Příjemce** a poté stiskněte tlačítko **PIN**. Tím vložíte levou hranatou závorku (**[**). Zadejte kód PIN a poté znovu stiskněte tlačítko **PIN**, čímž vložíte pravou hranatou závorku (**]**). Číslo v hranatých závorkách se nezobrazí ve faxovém čísle uváděném na faxových hlášeních.

8. Odešlete fax stisknutím tlačítka **Start**. Můžete stisknout ikonu **Start** na dotykové obrazovce nebo zelené tlačítko **Start** na ovládacím panelu.
9. Pokud číslo příjemce faxu odpovídá jednomu nebo více uloženým číslům rychlé volby, zobrazí se odpovídající položky rychlé volby a budete dotázáni, zda chcete pokračovat v odesílání faxu uvedeným příjemcům. Stisknutím tlačítka **Ano** potvrdíte číslo a fax odešlete, stisknutím tlačítka **Ne** fax zrušíte. Tento krok není nutný v případě, že je vypnutá funkce Přirazení rychlé volby faxovému číslu.

Pokud číslo příjemce faxu neodpovídá žádné uložené položce rychlé volby, zobrazí se obrazovka pro potvrzení čísla a je nutné číslo znovu zadat. Po znovuzadání čísla stisknutím tlačítka **OK** fax odešlete. Tento krok není nutný v případě, že je vypnutá funkce Potvrzení faxového čísla.




---

 **POZNÁMKA:** Pokud jste na obrazovce Nastavení změnili nějaké parametry (například oznámení nebo jste přepnuli na oboustranný tisk), zobrazí se obrazovka Zpracování úlohy s dotazem Chcete zachovat aktuální nastavení?. Stisknete-li tlačítko **Ano**, zařízení MFP se vrátí na obrazovku Fax a provedené nastavení zůstane zachováno. Můžete tak odeslat další faxy s použitím stejného nastavení. Jestliže stisknete tlačítko **Ne**, budou nastavení zrušena (budou obnoveny výchozí hodnoty) a zobrazí se hlavní obrazovka zařízení MFP.

---

## Odesílání faxu pomocí rychlé volby

 **POZNÁMKA:** Před odesláním faxu pomocí rychlé volby je třeba vytvořit rychlou volbu. Postup vytvoření rychlé volby je uveden v části [Vytvoření a odstranění seznamů rychlé volby na stránce 83](#).


### Odeslání faxu pomocí rychlé volby v zařízení HP LaserJet 4345mfp a 9040/9050mfp a HP Color LaserJet 4730mfp a 9500mfp

1. Umístěte dokument do automatického podavače dokumentů (ADF) nebo na sklo skeneru.
2. Na hlavní obrazovce stiskněte ikonu **FAX**. Pravděpodobně budete vyzváni k zadání uživatelského jména a hesla.
3. Stiskněte tlačítko **Nastavení**. Ověřte, zda nastavení Popis předlohy odpovídá předloze. Toto nastavení obsahuje následující parametry:
  - **Formát stránky** – například Letter nebo A4
  - **Jednostranný nebo oboustranný tisk**
  - **Obsah stránky** – text, kombinace textu a grafiky nebo grafika a fotografie; odeslání grafiky a fotografií v textovém režimu povede k nižší kvalitě obrázků.
  - **Orientace** – na výšku nebo na šířku
  - **Režim úlohy** umožňuje zkombinovat několik naskenovaných dokumentů do jedné úlohy

Jestliže nastavení neodpovídá, postupujte následujícím způsobem:

- a. Stisknutím tlačítka **Popis předlohy** zobrazíte obrazovku Nastavení předlohy.
- b. Proveďte požadované změny podle předlohy.
- c. Po nastavení všech parametrů se stisknutím tlačítka **OK** vrátíte na obrazovku Nastavení.

---

 **POZNÁMKA:** Všechna nastavení provedená na obrazovce Nastavení jsou dočasná a platí jen pro aktuální fax.

---

4. Stisknutím tlačítka **Nastavení faxu** na obrazovce Nastavení můžete změnit následující nastavení:
  - **Ostrost** – zvýraznění okrajů textu a obrázků.
  - **Pozadí** – odstranění pozadí, které může být důsledkem kopírování z barevného papíru.
  - **Oznámit nebo Oznámení** – změna způsobu oznámení stavu přenosu faxu (tj. zda byl fax odeslán nebo zda došlo k chybě a fax nebyl odeslán). V případě zařízení HP LaserJet 4345mfp a 4730mfp lze nastavení oznámení vyvolat pomocí tlačítka **UPOZORNĚNÍ**, které se nachází na hlavní obrazovce faxu.


---

 **POZNÁMKA:** Příkaz Oznámit nebo Oznámení mění nastavení oznámení jen pro aktuální fax.

---

5. Po nastavení všech parametrů se stisknutím tlačítka **OK** vrátíte na obrazovku Nastavení.


6. Chcete-li změnit světlost či tmavost odesílaného faxu, stiskněte na obrazovce Nastavení šipky **Světlé** nebo **Tmavé**.
7. Po nastavení všech parametrů na obrazovce Nastavení se stisknutím tlačítka **OK** vraťte na obrazovku Fax.
8. Stisknutím tlačítka **Rychlá volba** zobrazte obrazovku rychlého vytáčení.
9. Stiskněte zaškrtačací políčko před názvem rychlé volby, kterou chcete použít.
10. Stisknutím tlačítka **OK** se vrátíte na obrazovku Fax. Čísla rychlé volby budou uvedena na obrazovce Příjemce faxu.
11. Odešlete fax stisknutím tlačítka **Start**. Můžete stisknout tlačítko **Start** na dotykové obrazovce nebo zelené tlačítko **Start** na ovládacím panelu.

 **POZNÁMKA:** Pokud jste na obrazovce Nastavení změnili nějaké parametry (například oznámení nebo jste přepnuli na oboustranný tisk), zobrazí se obrazovka Zpracování úlohy s dotazem „Chcete uchovat aktuální nastavení?“. Stisknete-li tlačítko **Ano**, zařízení MFP se vrátí na obrazovku Fax a provedené nastavení zůstane zachováno. Můžete tak odeslat další fax s použitím stejného nastavení. Jestliže stisknete tlačítko **Ne**, budou nastavení zrušena (budou obnoveny výchozí hodnoty) a zobrazí se hlavní obrazovka zařízení MFP.

### Odeslání faxu pomocí rychlé volby v zařízení HP LaserJet M3025 MFP, M3027 MFP, M4345 MFP, M5025 MFP, M5035 MFP, M9040 MFP, M9050 MFP a zařízení HP Color LaserJet CM4730 MFP nebo CM6040 MFP Series

1. Umístěte dokument do automatického podavače dokumentů (ADF) nebo na sklo skeneru.
2. Stisknutím ikony **FAX** na ovládacím panelu zobrazíte obrazovku Fax.
3. Stisknutím tlačítka **Rychlé vytáčení** zobrazíte obrazovku rychlého vytáčení.
4. Stiskněte číselné tlačítko **Rychlá volba** s názvem rychlé volby, kterou chcete použít.
5. Název rychlé volby se objeví v části **Příjemci faxu** na obrazovce Fax.
6. Příjemce faxu vyberte klepnutím na jeho název.
7. Odešlete fax stisknutím tlačítka **Start**. Můžete stisknout tlačítko **Start** na dotykové obrazovce nebo zelené tlačítko **Start** na ovládacím panelu.

### Odeslání faxu pomocí rychlé volby jedním stisknutím

 **POZNÁMKA:** Před odesláním faxu pomocí rychlé volby jedním stisknutím je třeba vytvořit rychlou volbu. Informace naleznete v části [Vytvoření a odstranění seznamů rychlé volby na stránce 83](#). Poté nastavte tlačítka pro rychlou volbu. Informace naleznete v části [Přiřazení rychlé volby jedním stisknutím tlačítka v zařízení HP LaserJet 4345mfp nebo 9040/9050mfp nebo HP Color LaserJet 4730mfp nebo 9500mfp na stránce 86](#).

**POZNÁMKA:** Pokud jste na obrazovce Nastavení změnili nějaké parametry (například oznámení nebo jste přepnuli na oboustranný tisk), zobrazí se obrazovka Zpracování úlohy s dotazem „Chcete uchovat aktuální nastavení?“. Stisknete-li tlačítko **Ano**, zařízení MFP se vrátí na obrazovku Fax a provedené nastavení zůstane zachováno. Můžete tak odeslat další fax s použitím stejného nastavení. Jestliže stisknete tlačítko **Ne**, budou nastavení zrušena (budou obnoveny výchozí hodnoty) a zobrazí se hlavní obrazovka zařízení MFP.

## Odeslání faxu pomocí rychlé volby jedním stisknutím ze zařízení HP LaserJet 4345mfp nebo 9040/9050mfp nebo HP Color LaserJet 4730mfp nebo 9500mfp


1. Umístěte dokument do automatického podavače dokumentů (ADF) nebo na sklo skeneru.
2. Na hlavní obrazovce stiskněte ikonu **FAX**. Pravděpodobně budete vyzváni k zadání uživatelského jména a hesla.
3. Stiskněte tlačítko **Nastavení**. Ověřte, zda nastavení **Popis předlohy** odpovídá předloze. Toto nastavení obsahuje následující parametry:

- **Formát stránky** – například Letter nebo A4
- **Jednostranný nebo oboustranný tisk**
- **Obsah stránky** – text, kombinace textu a grafiky nebo grafika a fotografie; odeslání grafiky a fotografií v textovém režimu povede k nižší kvalitě obrázků.
- **Orientace** – na výšku nebo na šířku
- **Režim úlohy** umožňuje zkombinovat několik naskenovaných dokumentů do jedné úlohy

Jestliže nastavení neodpovídá, postupujte následujícím způsobem:

- a. Stisknutím tlačítka **Popis předlohy** zobrazíte obrazovku **Nastavení předlohy**.
- b. Proveďte požadované změny podle předlohy.
- c. Po nastavení všech parametrů se stisknutím tlačítka **OK** vrátíte na obrazovku **Nastavení**.

---

 **POZNÁMKA:** Všechna nastavení provedená na obrazovce **Nastavení** jsou dočasná a platí jen pro aktuální fax.

---

4. Stisknutím tlačítka **Nastavení faxu** na obrazovce **Nastavení** můžete změnit následující nastavení:
  - **Ostrost** – zvýraznění okrajů textu a obrázků.
  - **Odstranit pozadí** – odstranění pozadí, které může být důsledkem kopírování z barevného papíru.
5. Po nastavení všech parametrů se stisknutím tlačítka **OK** vrátíte na obrazovku **Nastavení**.
6. Chcete-li změnit světlost či tmavost odesílaného faxu, stiskněte na obrazovce **Nastavení** šipky **Světlé** nebo **Tmavé** a stisknutím tlačítka **OK** se vraťte na obrazovku **Nastavení**.
7. Po nastavení všech parametrů na obrazovce **Nastavení** se stisknutím tlačítka **OK** vraťte na obrazovku **Fax**.
8. Chcete-li oznamování změnit, stiskněte tlačítko **UPOZORNĚNÍ**. Proveďte změny nastavení oznamování a stisknutím tlačítka **OK** se vrátíte na obrazovku **Nastavení**.

---

 **POZNÁMKA:** Příkaz **Oznámit** nebo **Oznámení** mění nastavení oznámení jen pro aktuální fax.

---

9. Stiskněte požadované tlačítko rychlé volby jedním stisknutím.
10. Odešlete fax stisknutím tlačítka **Start**. Můžete stisknout tlačítko **Start** na dotykové obrazovce nebo zelené tlačítko **Start** na ovládacím panelu.


## Vyhledání v seznamu rychlého vytáčení podle názvu

Tato funkce slouží k vyhledání existujícího záznamu rychlého vytáčení podle názvu.

### Vyhledání v seznamu rychlého vytáčení podle názvu na zařízení HP LaserJet 4345mfp, HP Color LaserJet 4730mfp, HP LaserJet 9040/9050mfp a HP Color LaserJet 9500mfp

 **POZNÁMKA:** Tato funkce je u těchto modelů nová.

1. Stisknutím ikony **FAX** na hlavní obrazovce ovládacího panelu zobrazíte obrazovku Fax.
2. Stisknutím tlačítka **Rychlá volba** zobrazíte obrazovku rychlého vytáčení.
3. Stisknutím volby **Hledání** zpřístupníte klávesnici na obrazovce.
4. Zadejte název rychlé volby. Při zadávání hledaného názvu jsou automaticky vyplněny zbývající písmena prvního odpovídajícího názvu rychlé volby. V případě potřeby můžete zadávat další znaky a tím volbu zpřesnit.
5. Jakmile na vyhledávací obrazovce vyhledáte požadovanou rychlou volbu, stiskněte tlačítko **OK**. Zobrazí se seznam voleb rychlého vytáčení, zadaná volba bude v horní části seznamu.
6. Vyberte název rychlé volby z tohoto seznamu a stiskněte tlačítko **OK**. Rychlá volba bude vložena do seznamu příjemců na obrazovce Fax. Než stisknete tlačítko **OK**, můžete takto vybrat více rychlých voleb.

 **POZNÁMKA:** Pokud neznáte přesný název volby rychlého vytáčení, kterou chcete použít, zadejte první znak, zobrazí se výběr ze seznamu. Například pokud chcete zobrazit volby, jejichž názvy začínají písmenem N, zadejte písmeno N. Pokud neexistuje žádný takový záznam, zobrazí se zpráva a poté se zobrazí záznam který je písmenu N nejbližší.


### Vyhledání v seznamu rychlého vytáčení podle názvu v zařízení HP LaserJet M5035, M5025, M3035, M3027, M4345, M9040 MFP, M9050 MFP a HP Color LaserJet CM4730 MFP a CM6040 MFP Series

1. Stisknutím ikony **FAX** na hlavní obrazovce ovládacího panelu zobrazíte obrazovku Fax.
2. Stiskněte tlačítko **Hledání rychlého vytáčení**. Toto tlačítko vypadá jako lupa a je umístěno vpravo vedle tlačítka **Rychlá volba**.
3. Zadejte první znaky názvu, který hledáte. Pokud budou nalezeny shodné záznamy, zobrazí se tyto záznamy v horní části obrazovky. V případě potřeby projděte všechny záznamy nebo zadejte více znaků, čímž výběr zúžíte.
4. V seznamu vyberte požadovaný název a stiskněte tlačítko **OK**. Seznam rychlých voleb na hlavní obrazovce faxu zobrazuje vybraný záznam v horní části seznamu.
5. Stiskněte vybraný záznam. Záznam se přidá do seznamu příjemců.
6. Podle potřeby vyberte nebo vyhledejte další příjemce.

## Odeslání faxu pomocí čísel z telefonního seznamu

Funkce faxového telefonního seznamu je k dispozici, pokud je zařízení MFP nakonfigurováno k použití konfiguračního nástroje HP MFP Digital Sending Software. Nemá-li zařízení MFP k použití tohoto softwaru nakonfigurováno, tlačítko Telefonní seznam se nezobrazí. Chcete-li zařízení MFP nakonfigurovat k použití nástroje HP MFP Digital Sending Software, postupujte podle **uživatelské příručky k nástroji HP MFP Digital Sending Software** nebo **technické příručky k nástroji HP MFP Digital Sending Software**.

Pokud je pomocí nástroje HP MFP Digital Sending Software povoleno ověřování, budou v telefonním seznamu uvedena vaše osobní faxová čísla z adresáře aplikace Microsoft® Exchange.

 **POZNÁMKA:** Toto zařízení neumožňuje přidávat ani odstraňovat faxová čísla z telefonního seznamu. Faxová čísla lze přidávat a odstraňovat jen pomocí programu Address Book Manager (ABM) spuštěného na serveru digitálního odesílání nebo změnou položek v adresáři.


### Odeslání faxu pomocí telefonního seznamu ze zařízení HP LaserJet 4345mfp nebo 9040/9050mfp nebo HP Color LaserJet 4730mfp nebo 9500mfp

1. Umístěte dokument do automatického podavače dokumentů (ADF) nebo na sklo skeneru.
2. Na hlavní obrazovce stiskněte ikonu **FAX**. Pravděpodobně budete vyzváni k zadání uživatelského jména a hesla.
3. Stiskněte tlačítko **Nastavení**. Ověřte, zda nastavení Popis předlohy odpovídá předloze. Toto nastavení obsahuje následující parametry:

- **Formát stránky** – například Letter nebo A4
- **Jednostranný nebo oboustranný tisk**
- **Obsah stránky** – text, kombinace textu a grafiky nebo grafika a fotografie; odeslání grafiky a fotografií v textovém režimu povede k nižší kvalitě obrázků.
- **Orientace** – na výšku nebo na šířku
- **Režim úlohy** umožňuje zkombinovat několik naskenovaných dokumentů do jedné úlohy

Jestliže nastavení neodpovídá, postupujte následujícím způsobem:

- a. Stisknutím tlačítka **Popis předlohy** zobrazíte obrazovku Nastavení předlohy.
- b. Proveďte požadované změny podle předlohy.
- c. Po nastavení všech parametrů se stisknutím tlačítka **OK** vrátíte na obrazovku Nastavení.

 **POZNÁMKA:** Všechna nastavení provedená na obrazovce Nastavení jsou dočasná a platí jen pro aktuální fax.


4. Stisknutím tlačítka **Nastavení faxu** na obrazovce Nastavení můžete změnit následující nastavení:
  - **Ostrost** – zvýraznění okrajů textu a obrázků.
  - **Odstranit pozadí** – odstranění pozadí, které může být důsledkem kopírování z barevného papíru.
  - **Oznámit nebo Oznámení** – změna způsobu oznámení stavu přenosu faxu (tj. zda byl fax odeslán nebo zda došlo k chybě a fax nebyl odeslán). V případě zařízení HP LaserJet 4345mfp a 4730mfp lze nastavení oznámení vyvolat pomocí tlačítka **UPOZORNĚNÍ**, které se nachází na hlavní obrazovce faxu.

 **POZNÁMKA:** Příkaz Oznámit nebo Oznámení mění nastavení oznámení jen pro aktuální fax.

5. Po nastavení všech parametrů se stisknutím tlačítka **OK** vrátíte na obrazovku Nastavení.
6. Chcete-li změnit světlost či tmavost odesílaného faxu, stiskněte na obrazovce Nastavení šipky **Světlé** nebo **Tmavé**.

7. Po nastavení všech parametrů na obrazovce Nastavení se stisknutím tlačítka **OK** vrátíte na obrazovku Fax.

---

 **POZNÁMKA:** Používáte-li telefonní seznam, zobrazí se v seznamu příjemců faxu namísto čísel jména.


---

8. Stisknutím tlačítka **Telef. seznam** zobrazíte obrazovku Telefonní seznam faxu.
9. Vyberte pomocí tlačítek se šipkami jméno nebo číslo v seznamu a potom stisknutím tlačítka **Přidat** přidejte toto jméno nebo číslo do okna. Můžete přidat libovolný počet jmen a čísel.

Pomocí tlačítka **Podrobnosti** můžete u vybrané položky telefonního seznamu zobrazit faxové číslo nebo seznam faxových čísel. Stisknutím tlačítka **Osobní** zobrazíte pouze položky telefonního seznamu z adresáře uživatele. Pomocí tlačítka **Všechny** zobrazíte souhrnný seznam veřejných faxových čísel a osobních záznamů z adresáře.

10. Stisknutím tlačítka **OK** se vrátíte na obrazovku Fax. V okně Příjemci bude zobrazen seznam jmen příjemců faxu.
11. Odešlete fax stisknutím tlačítka **Start**. Můžete stisknout tlačítko **Start** na dotykové obrazovce nebo zelené tlačítko **Start** na ovládacím panelu.

---

 **POZNÁMKA:** Pokud jste na obrazovce Nastavení změnili nějaké parametry (například oznámení nebo jste přepnuli na oboustranný tisk), zobrazí se obrazovka Zpracování úlohy s dotazem „Chcete uchovat aktuální nastavení?“. Stisknete-li tlačítko **Ano**, zařízení MFP se vrátí na obrazovku Fax a provedené nastavení zůstane zachováno. Můžete tak odeslat další fax s použitím stejného nastavení. Jestliže stisknete tlačítko **Ne**, budou nastavení zrušena (budou obnoveny výchozí hodnoty) a zobrazí se hlavní obrazovka zařízení MFP.

---

### Odeslání faxu pomocí telefonního seznamu v zařízení HP LaserJet M3025 MFP, M3027 MFP, M4345 MFP, M5025 MFP, M5035 MFP, M9040 MFP, M9050 MFP a zařízení HP Color LaserJet CM4730 MFP nebo CM6040 MFP Series


1. Stisknutím ikony **FAX** na ovládacím panelu zobrazíte obrazovku Fax.
2. Stisknutím ikony **Adresář** zobrazíte obrazovku Address Book.
3. Vyberte v rozevírací nabídce zdroj telefonního seznamu.
4. Klepnutím na názvy vyberte příjemce a stisknutím ikony **Šipka vpravo** přesuňte vybrané názvy do části Příjemci faxu.
5. Stisknutím tlačítka **OK** se vrátíte na obrazovku Fax.
6. Odešlete fax stisknutím tlačítka **Start**. Můžete stisknout tlačítko **Start** na dotykové obrazovce nebo zelené tlačítko **Start** na ovládacím panelu.

## Hledání v telefonním seznamu faxu pomocí služby DSS

Pro dokončení hledaného názvu v telefonním seznamu faxu přístupným prostřednictvím služby DSS (Digital Sending Service – Služba digitálního odesílání) a správce adresáře ABM (Address Book Manager) lze použít funkci vyhledávání v telefonním seznamu faxu.

Na webu společnosti HP naleznete případné aktualizace firmwaru, pokud jsou pro váš model zařízení MFP k dispozici.

---

 **POZNÁMKA:** Pokud službu DSS nepoužíváte, nezobrazí se na displeji zařízení MFP adresář faxu. Adresář služby DSS není stejný jako seznam voleb rychlého vytáčení.

---

## Používání služby telefonního seznamu faxu na zařízení HP LaserJet 4345mfp, HP Color LaserJet 4730mfp, HP LaserJet 9040/9050mfp a HP Color LaserJet 9500mfp

1. Na displeji stiskněte ikonu **FAX**.
2. Stisknutím volby **Telef. seznam** zpřístupníte klávesnici na obrazovce.
3. Zadejte název cíle pro fax. Při zadávání jsou automaticky doplněny zbývající znaky prvního odpovídajícího názvu. V případě potřeby můžete zadávat další znaky a tím volbu zpřesnit. Pokud nebude nalezena žádná shoda, záznam se nebude automaticky dokončovat.
4. Po nalezení požadovaného záznamu můžete vložit středník (;) pro oddělení jednotlivých jmen a hledat další záznamy, aniž byste museli opustit obrazovku pro vyhledávání. Stisknutím tlačítka **OK** se vrátíte na hlavní obrazovku faxu.
5. Pokud neznáte přesný název cíle pro fax, stiskněte ikonu telefonního seznamu v horní části obrazovky. Zobrazí se seznam záznamů telefonního seznamu. Vyhledejte požadovaný záznam, stiskněte tlačítko **Přidat** a poté stiskněte tlačítko **OK**. Název se zobrazí v seznamu vyhledaných záznamů telefonního seznamu.
6. Stisknutím tlačítka **OK** umístíte záznam do seznamu Příjemci faxu na obrazovce Fax.


## Použití funkce pro vyhledávání v telefonním seznamu faxu v zařízení HP LaserJet M5035 MFP, M5025 MFP, M3035 MFP, M3027 MFP, M4345 MFP, M9040 MFP, M9050 MFP a HP Color LaserJet CM4730 MFP a CM6040 MFP Series

1. Na displeji stiskněte ikonu **FAX**.
2. Stiskněte ikonu **Telef. seznam**. Nachází se vpravo vedle pole příjemců faxu.
3. Vyberte zdroj telefonního seznamu, nebo v rozevírací nabídce v horní části obrazovky telefonního seznamu vyberte možnost **Všechny**.
4. V telefonním seznamu vyberte požadovaný název příjemce.

U dlouhých seznamů je k dispozici vyhledávání názvu po stisknutí tlačítka **Hledání** ve tvaru lupy v dolní části obrazovky s telefonním seznamem. Na obrazovce pro vyhledávání zadejte první znak nebo znaky požadovaného názvu. V průběhu psaní znaků se budou zobrazovat pouze vyhovující příjemci. Čím více znaků zadáte, tím bude vyhledávání přesnější. Mezi záznamy v horní části obrazovky vyberte požadovaný záznam a stiskněte tlačítko **OK**. Zobrazí se znovu obrazovka Telefonní seznam faxu.

5. Stisknutím šipky doprava zadáte vybraný název do seznamu příjemců faxu.
6. Stisknutím tlačítka **OK** se vrátíte na obrazovku pro odeslání faxu.

---

 **POZNÁMKA:** Pomocí funkce Address Book Manager (Správce adresáře – součást služby DSS) můžete vytvářet a přidávat obsah Adresáře faxu.


**POZNÁMKA:** Pokyny pro import nebo export lokálního telefonního seznamu faxu do integrovaného webového serveru naleznete v dokumentaci integrovaného webového serveru.

---

# Zrušení faxu

## Zrušení probíhajícího přenosu faxu


Položka nabídky Zrušit probíhající přenos se zobrazí, jen pokud právě probíhá odchozí faxové volání.

 **POZNÁMKA:** Zrušení operace může trvat až 30 s.

---

### Zrušení probíhajícího přenosu faxu pomocí nabídek na zařízeních HP LaserJet 4345mfp nebo 9040/9050mfp nebo HP Color LaserJet 4730mfp nebo 9500mfp

1. Stisknutím tlačítka **Nabídka** na ovládacím panelu přejdete do hlavní nabídky.
2. Stisknutím tlačítka **FAX** zobrazíte nabídku faxu.
3. Odesílání faxu zrušíte stisknutím tlačítka **ZRUŠIT PROBÍHAJÍCÍ PŘENOS**.

 **POZNÁMKA:** Během odstraňování faxu či faxů se ve stavovém řádku zobrazuje zpráva o rušení faxu.

---

### Probíhající přenos faxu zrušíte pomocí tlačítka Zastavit na zařízení HP LaserJet 4345mfp nebo 9040/9050mfp nebo HP Color LaserJet 4730mfp nebo 9500mfp


1. Na ovládacím panelu zařízení MFP stiskněte ikonu **FAX**.
2. Stiskněte tlačítko **Zastavit/Storno**.

 **POZNÁMKA:** Po stisknutí červeného tlačítka **Zastavit/Storno** s cílem zrušit fax se na zařízení MFP musí zobrazit stavová zpráva **Zpracování úlohy**.

---

### Zrušení probíhajícího faxového přenosu v zařízení HP LaserJet M3025 MFP, M3027 MFP, M4345 MFP, M5025 MFP, M5035 MFP, M9040 MFP, M9050 MFP a HP Color LaserJet CM4730 MFP a CM6040 MFP Series

1. Stisknutím červeného tlačítka **Zastavit** na ovládacím panelu přejděte do nabídky Zrušit fax.


 **POZNÁMKA:** Všechny probíhající a čekající faxové úlohy na zařízení budou dále probíhat, dokud nebude zrušení potvrzeno stisknutím tlačítka **OK**.

---

2. Probíhající faxovou úlohu zrušíte stisknutím tlačítka **Zrušit aktuální faxovou úlohu**.
3. Probíhající faxový přenos zrušíte stisknutím tlačítka **OK**.

## Zrušení všech čekajících faxů

Tímto způsobem můžete odstranit všechny odchozí faxy uložené v paměti. Pokud však právě probíhá přenos faxu, tento fax nebude odstraněn a bude odesílán.

 **POZNÁMKA:** Jestliže v paměti čekají další odchozí faxy, budou rovněž odstraněny.


---

### Zrušení všech čekajících faxů na zařízeních HP LaserJet 4345mfp nebo 9040/9050mfp nebo HP Color LaserJet 4730mfp nebo 9500mfp

1. Stisknutím tlačítka **Nabídka** na ovládacím panelu přejdete do hlavní nabídky.
2. Stisknutím tlačítka **FAX** zobrazíte nabídku faxu.
3. Odesílání všech uložených faxů zrušíte stisknutím tlačítka **ZRUŠIT VŠECHNY ČEKAJÍCÍ PŘENOSY**.



**Zrušení všech čekajících faxů v zařízení HP LaserJet M3025 MFP, M3027 MFP, M4345 MFP, M5025 MFP, M5035 MFP, M9040 MFP, M9050 MFP a HP Color LaserJet CM4730 MFP a CM6040 MFP Series**

1. Stisknutím červeného tlačítka **Zastavit** na ovládacím panelu přejděte do nabídky Cancel Fax.
- 
-  **POZNÁMKA:** Všechny probíhající a čekající faxové úlohy na zařízení budou dále probíhat, dokud nebude zrušení potvrzeno stisknutím tlačítka **OK**.
- 
2. Stisknutím tlačítka **Zrušit všechny faxové úlohy** zrušíte všechny probíhající a čekající faxové úlohy.
  3. Stisknutím tlačítka **OK** zrušíte všechny probíhající a čekající faxové úlohy.

## Příjem faxů

Pokud faxové příslušenství přijímá příchozí faxy, ukládá je před vytištěním do paměti. Jakmile je celý fax uložen, je vytištěn a potom odstraněn z paměti. Faxy jsou tištěny při příjmu, pokud není zapnuto plánování tisku faxů. Je-li tato funkce zapnuta, budou všechny příchozí faxy ukládány do paměti a nebudou tištěny. Je-li plánování tisku faxů vypnuto, budou všechny uložené faxy tištěny. Další informace viz část [Plánování tisku faxů \(zámek paměti\) na stránce 91](#).

Způsob příjmu faxů můžete upravit změnou výchozího nastavení příjmu faxů. Následuje seznam možností těchto nastavení:

- nastavení počtu zazvonění pro příjem,
- tisk data, času a čísla stránky na faxech (razítko),
- nastavení vstupního zásobníku papíru a cílové přihrádky,
- předávání faxů na jiné číslo,
- blokování faxů z určitých čísel,
- plánování tisku faxů (zámek paměti).

Informace o nastavení těchto položek nabídky jsou uvedeny v části [Nastavení faxu na stránce 41](#).

---

 **POZNÁMKA:** Příchozí faxy nelze zrušit.

---

# Vytvoření a odstranění seznamů rychlé volby

Pomocí rychlé volby můžete jednomu číslu nebo skupině čísel přiřadit název rychlé volby a potom na toto číslo nebo čísla odeslat fax zvolením tohoto názvu.

## Vytvoření seznamu rychlé volby

### Vytvoření seznamu rychlé volby v zařízeních HP LaserJet 4345mfp nebo 9040/9050mfp nebo HP Color LaserJet 4730mfp nebo 9500mfp

1. Stisknutím ikony **FAX** na hlavní obrazovce ovládacího panelu zobrazíte obrazovku Fax.
2. Stisknutím tlačítka **Rychlá volba** zobrazíte obrazovku rychlého vytáčení.
3. Stisknutím tlačítka **Přidat** zobrazíte obrazovku Nové rychlé vytáčení.
4. Zadejte číslo pomocí klávesnice. Chcete-li zadat více čísel, stiskněte tlačítko **Další číslo** a zadejte další číslo. Opakováním tohoto kroku zadejte všechna čísla rychlé volby.
5. Stisknutím tlačítka **Název** zobrazíte klávesnici.
6. Zadejte název rychlé volby pomocí klávesnice a potom se stisknutím tlačítka **OK** vraťte na obrazovku pro nové rychlé vytáčení.
7. Potvrďte rychlou volbu stisknutím tlačítka **OK**.

### Vytvoření seznamu rychlé volby v zařízení HP LaserJet M3025 MFP, M3027 MFP, M4345 MFP, M5025 MFP, M5035 MFP, M9040 MFP, M9050 MFP a HP Color LaserJet CM4730 MFP a CM6040 MFP Series

1. Stisknutím ikony **FAX** na ovládacím panelu zobrazíte obrazovku Fax.
2. Stisknutím tlačítka **Rychlé vytáčení** zobrazíte obrazovku rychlého vytáčení.
3. Stiskněte tlačítko **Číslo rychlé volby**.
4. Stisknutím textového pole **Název rychlé volby** zobrazíte klávesnici.
5. Zadejte název rychlé volby a potom se stisknutím tlačítka **OK** vraťte na obrazovku **Rychlé vytáčení**.
6. Stisknutím textového pole **Faxová čísla** zobrazíte klávesnici.
7. Do pole **Název rychlé volby** zadejte faxové číslo a stisknutím tlačítka **OK** se vraťte na obrazovku **Rychlé vytáčení**.
8. Stiskněte vybrané číselné tlačítko **Rychlá volba**, pod které má být rychlá volba uložena. Vedle položky **Číslo rychlé volby** se zobrazí název a faxové číslo.
9. Opakováním kroků 3-8 zadejte všechna čísla rychlé volby
10. Po dokončení se stisknutím tlačítka **OK** vraťte na obrazovku Fax.

## Odstranění seznamu rychlé volby

### Odstranění seznamu rychlé volby ze zařízení HP LaserJet 4345mfp, 9040/9050mfp nebo 5035mfp nebo HP Color LaserJet 4730mfp nebo 9500mfp

1. Stisknutím ikony **FAX** na hlavní obrazovce ovládacího panelu zobrazíte obrazovku Fax.
2. Stisknutím tlačítka **Rychlá volba** zobrazíte obrazovku rychlého vytáčení.
3. V seznamu rychlých voleb zvolte název rychlé volby.
4. Stisknutím tlačítka **Odstranit** smažete seznam rychlé volby.
5. Stisknutím tlačítka **Ano** smazání potvrdíte, stisknutím tlačítka **Ne** zůstane seznam zachován.
6. Stisknutím tlačítka **OK** se vrátíte na obrazovku Fax.

### Odstranění seznamu rychlé volby v zařízení HP LaserJet M3025 MFP, M3027 MFP, M4345 MFP, M5025 MFP, M5035 MFP, M9040 MFP, M9050 MFP a HP Color LaserJet CM4730 MFP a CM6040 MFP Series

1. Stisknutím ikony **FAX** na hlavní obrazovce ovládacího panelu zobrazíte obrazovku Fax.
2. Stisknutím tlačítka **Rychlá volba** zobrazíte obrazovku rychlého vytáčení.
3. Stiskněte číslo **Rychlá volba** se seznamem, který má být smazán.
4. Stiskněte tlačítko **Odstranit**.
5. Na další obrazovce bude požádání o potvrzení odstranění.
6. Stisknutím tlačítka **Ano** smažete seznam rychlého vytáčení.
7. Opětovným stisknutím tlačítka **Ano** se vrátíte na obrazovku Fax.

## Odstranění jednoho čísla ze seznamu rychlé volby

### Odstranění jednoho čísla ze seznamu rychlé volby v zařízeních HP LaserJet 4345mfp, 9040/9050mfp nebo 5035mfp nebo HP Color LaserJet 4730mfp nebo 9500mfp

1. Stisknutím ikony **FAX** na hlavní obrazovce ovládacího panelu zobrazíte obrazovku Fax.
2. Stisknutím tlačítka **Rychlá volba** zobrazíte obrazovku rychlého vytáčení.
3. Stiskněte zaškrťovací políčko před rychlou volbou obsahující číslo, které chcete odstranit. Je možné, že k zobrazení názvu rychlé volby bude nutné použít tlačítka se šípkami.
4. Stisknutím tlačítka **Podrobnosti** zobrazíte seznam čísel rychlé volby.
5. Pomocí tlačítek se šípkami nahoru a dolů vyberte číslo, které chcete odstranit.
6. Stiskněte tlačítko **Odebrat** nebo **Odebrat vše**.
7. Stiskněte tlačítko **OK** nebo **Storno**.

## Odstranění jednoho čísla ze seznamu rychlé volby v zařízení HP LaserJet M3025 MFP, M3027 MFP, M4345 MFP, M5025 MFP, M5035 MFP, M9040 MFP, M9050 MFP a HP Color LaserJet CM4730 MFP a CM6040 MFP Series

1. Stisknutím ikony **FAX** na ovládacím panelu zobrazíte obrazovku Fax.
2. Stisknutím tlačítka **Rychlé vytáčení** zobrazíte obrazovku rychlého vytáčení.
3. Stiskněte číslo **Rychlá volba** se seznamem, který má být upraven.
4. Stisknutím textového pole Faxová čísla zobrazíte klávesnici.
5. V seznamu faxových čísel vyhledejte číslo, které má být odstraněno, a dotkněte se obrazovky napravo od poslední číslice toho čísla. Faxové číslo odstraňte pomocí klávesy BACKSPACE.
6. Stisknutím tlačítka **OK** se vrátíte na obrazovku **Rychlé vytáčení**.
7. Stisknutím tlačítka **OK** se vrátíte na obrazovku Fax.


## Přidání čísla do existujícího seznamu rychlé volby

### Přidání čísla do existujícího seznamu rychlé volby v zařízeních HP LaserJet 4345mfp, 9040/9050mfp nebo 5035mfp nebo HP Color LaserJet 4730mfp nebo 9500mfp

1. Stisknutím ikony **FAX** na hlavní obrazovce ovládacího panelu zobrazíte obrazovku Fax.
2. Stisknutím tlačítka **Rychlá volba** zobrazíte obrazovku rychlého vytáčení.
3. Dotkněte se zaškrtačacího políčka před rychlou volbou. Je možné, že k zobrazení názvu rychlé volby bude nutné použít tlačítka se šipkami.
4. Stisknutím tlačítka **Podrobnosti** zobrazíte seznam čísel rychlé volby.
5. Stiskněte tlačítko **Další číslo**.
6. Zadejte číslo pomocí klávesnice. Opakováním tohoto kroku zadejte všechna čísla rychlé volby.
7. Rychlou volbu potvrďte stisknutím tlačítka **OK**.

### Přidání čísla do existujícího seznamu rychlé volby v zařízení HP LaserJet M3025 MFP, M3027 MFP, M4345 MFP, M5025 MFP, M5035 MFP, M9040 MFP, M9050 MFP a HP Color LaserJet CM4730 MFP a CM6040 MFP Series

1. Stisknutím ikony **FAX** na ovládacím panelu zobrazíte obrazovku Fax.
2. Stisknutím tlačítka **Rychlé vytáčení** zobrazíte obrazovku rychlého vytáčení.
3. Stiskněte číslo **Rychlá volba** se seznamem, který má být upraven.
4. Stisknutím textového pole Faxová čísla zobrazíte klávesnici.
5. Zadejte pomocí klávesnice faxové číslo, které má být přidáno do seznamu rychlé volby.

 **POZNÁMKA:** Kurzor se nastaví na následující volné pole pod naposledy zadaným faxovým číslem v seznamu rychlé volby.

6. Stisknutím tlačítka **OK** se vrátíte na obrazovku **Rychlé vytáčení**.
7. Stisknutím tlačítka **OK** se vrátíte na obrazovku Fax.

## Přiřazení seznamů rychlé volby jedním stisknutím tlačítkům

Pomocí klávesnice s tlačítky rychlé volby jedním stisknutím můžete odeslat fax na seznam rychlé volby stisknutím jediného tlačítka. Nejprve je však třeba vytvořit seznam rychlé volby a přiřadit jeho název tlačítku rychlé volby.

### Přiřazení rychlé volby jedním stisknutím tlačítka v zařízení HP LaserJet 4345mfp nebo 9040/9050mfp nebo HP Color LaserJet 4730mfp nebo 9500mfp

1. Vytvořte rychlou volbu. Další informace viz část [Vytvoření a odstranění seznamů rychlé volby na stránce 83](#).
2. Stisknutím tlačítka **Konfigurovat** na obrazovce Fax zobrazte obrazovku Konfigurace tlačítka rychlé volby jedním stisknutím.
3. Stiskněte kterékoli **Dostupné** číslo, které chcete přiřadit rychlé volbě.
4. Na kartě **Seznam rychlých voleb** zaškrtněte políčko rychlé volby, které chcete tlačítku přiřadit.
5. Stiskněte tlačítko **OK**.
6. Tato nastavení přijmete stisknutím tlačítka **OK**.

### Zrušení nebo změna přiřazení rychlé volby jedním stisknutím tlačítka v zařízení HP LaserJet 4345mfp nebo 9040/9050mfp nebo HP Color LaserJet 4730mfp nebo 9500mfp

Chcete-li zrušit přiřazení seznamu rychlé volby jedním stisknutím tlačítka, postupujte následujícím způsobem.

1. Stisknutím tlačítka **Konfigurovat** na klávesnici s tlačítky rychlé volby zobrazte obrazovku Konfigurace tlačítka rychlé volby jedním stisknutím.
2. Stiskněte číselné tlačítko s názvem rychlé volby, kterou chcete odebrat.
3. Zobrazí se obrazovka **Tlačítko je již nakonfigurováno**. Stisknutím tlačítka **Smazat** zrušíte přiřazení názvu rychlé volby jedním stisknutím tlačítka. Stisknutím tlačítka **Přiřadit** přiřadíte tlačítku jiný název rychlé volby. Stisknutím tlačítka **Storno** se vrátíte na obrazovku Konfigurace tlačítka rychlé volby jedním stisknutím.
4. Tato nastavení přijmete stisknutím tlačítka **OK**.


## Hlasové volání a opakování

Hlasová volání nejsou zahrnuta v protokolu činnosti faxu a negenerují hlášení T.30. Následující části poskytují informace o opakování faxové úlohy.

### Hlášení o faxovém volání

Po vyčerpání všech pokusů o odeslání faxu bude pro odeslaný fax vytištěno hlášení o faxovém volání. Je na něm uvedeno ID protokolu faxové úlohy. Výsledek posledního pokusu je vytištěn na hlášení o faxovém volání.

Hlášení o faxovém volání se netiskne pro hlasová volání.

 **POZNÁMKA:** Hlášení o faxovém volání generuje čísla úloh pouze pro poslední pokusy. Pokud jedno z těchto hlášení vytisknete ručně z nabídky a poslední volání nebylo ani posledním pokusem, ani hlasovým voláním, bude číslo úlohy nula.

---

### Protokol činnosti faxu

Hlasová volání nejsou ve výchozím nastavení uvedena v protokolu činnosti faxu. V protokolu činnosti faxu bude uveden pouze poslední pokus.

### Hlášení T.30

Hlasová volání nevyvolají tisk hlášení T.30. Všechny opakované pokusy vyvolají tisk hlášení T.30.

## Zabezpečené nastavení

Předávání faxů a tisk faxů jsou zabezpečené funkce, které vyžadují zadání kódu PIN. Při prvním přístupu k těmto nastavením bude nutné vytvořit kód PIN. Po vytvoření můžete tento kód použít k přístupu k oběma funkcím. To znamená, že kód PIN vytvořený pro předávání faxů bude používán i pro přístup k funkci tisku faxů; byl-li kód PIN naopak nejprve vytvořen pro tisk faxů, musí být použit i pro přístup k funkci předávání faxů. K přístupu k těmto zabezpečeným nastavením může být vytvořen jen jeden kód PIN.

Je-li povolena zpráva o faxovém volání s miniaturami a je povolen tisk faxů nebo předávání faxů, vytiskne se zpráva s miniaturou první stránky faxu. Chcete-li použít funkci zabezpečeného tisku faxů, zakažte tisk miniatury na zprávě o faxovém volání.

## Změna kódu PIN

Tento postup popisuje změnu existujícího kódu PIN.

- △ **UPOZORNĚNÍ:** Vždy uložte kód PIN na bezpečném místě. Jestliže kód PIN ztratíte, bude nutné obrátit se na technickou podporu společnosti HP a požádat o pokyny, jak kód PIN obnovit. Další informace viz část [Služby zákazníkům společnosti HP na stránce 123](#).

### Změna kódu PIN v zařízeních HP LaserJet 4345mfp nebo 9040/9050mfp nebo HP Color LaserJet 4730mfp nebo 9500mfp

1. Stisknutím tlačítka **Nabídka** na ovládacím panelu přejdete do hlavní nabídky.
2. Stisknutím tlačítka **FAX** zobrazíte nabídku faxu.
3. Přejděte na tlačítko **PŘÍJEM FAXU** a stiskněte je.
4. Přejděte na položku **PŘEPOSLAT FAX** a jejím stisknutím zobrazíte obrazovku s nastavením.
5. Stisknutím tlačítka **Změnit kód PIN** zobrazíte obrazovku kódu PIN.
6. Zadejte pomocí klávesnice kód PIN (alespoň čtyři číslice) a potom stisknutím tlačítka **OK** zobrazíte obrazovku **Změnit kód PIN**.
7. Zadejte pomocí klávesnice nový kód PIN a stiskněte tlačítko **OK**.
8. Zadejte kód PIN znovu pro kontrolu a potom jej stisknutím tlačítka **OK** uložte.

### Změna kódu PIN v zařízení HP LaserJet M3025 MFP, M3027 MFP, M4345 MFP, M5025 MFP, M5035 MFP, M9040 MFP, M9050 MFP a HP Color LaserJet CM4730 MFP a CM6040 MFP Series


1. Stisknutím ikony **Správa** na ovládacím panelu zobrazíte nabídku pro správu.
2. Stisknutím tlačítka **Výchozí možnosti úlohy** zobrazíte nabídku výchozích možností úloh.
3. Stisknutím tlačítka **Výchozí možnosti faxu** zobrazíte nabídku výchozích možností faxu.
4. Stisknutím tlačítka **Příjem faxu** zobrazíte obrazovku přijímání faxů.
5. Stisknutím tlačítka **Předání faxu** zobrazíte obrazovku kódu PIN.
6. Zadejte pomocí klávesnice kód PIN (alespoň čtyři číslice) a potom stisknutím tlačítka **OK** zobrazíte obrazovku pro předání faxu.
7. Stisknutím tlačítka **Změnit kód PIN** zobrazíte obrazovku kódu PIN.



8. Zadejte pomocí klávesnice nový kód PIN (alespoň čtyři číslice) a stiskněte tlačítko **OK**.
9. Pomocí klávesnice potvrďte nový kód PIN a stiskněte tlačítko **OK**.
10. Znovu stiskněte tlačítko **OK**.


## Nastavení předávání faxu

Nastavení předávání faxů umožňuje přeposílat všechny přijaté faxy na jiné faxové číslo. Je-li funkce předávání faxů povolena, zařízení MFP příjemce fax vytiskne (je-li tisk faxů zakázán, bude fax vytištěn, až bude tisk povolen) a také jej předá na číslo pro předání faxů.

 **POZNÁMKA:** Pokud se nepodaří předat fax na jiné telefonní číslo, zařízení se nebude pokoušet o opětné předání faxu. Všechny faxy budou předány v jemném nebo standardním rozlišení.

### Nastavení předávání faxu u zařízení HP LaserJet 4345mfp nebo 9040/9050mfp nebo HP Color LaserJet 4730mfp nebo 9500mfp

1. Stisknutím tlačítka **Nabídka** na ovládacím panelu přejdete do hlavní nabídky.
2. Stisknutím tlačítka **FAX** zobrazíte nabídku faxu.
3. Přejděte na tlačítko **PŘÍJEM FAXU** a stiskněte je.
4. Přejděte na položku **PŘEPOSLAT FAX** a jejím stisknutím zobrazíte obrazovku kódu PIN.
5. Zadejte pomocí klávesnice kód PIN (alespoň čtyři číslice) a stiskněte tlačítko **OK**. Pokud již máte nastaven PIN, zobrazí se obrazovka **Předat na číslo**. Jestliže kód PIN dosud nebyl vytvořen, budete vyzváni k opakovanému zadání kódu PIN pro ověření. Potom stiskněte tlačítko **OK**.

 **POZNÁMKA:** Vždy uložte kód PIN na bezpečném místě. Jestliže kód PIN ztratíte, bude nutné obrátit se na technickou podporu společnosti HP a požádat o pokyny, jak kód PIN obnovit. Další informace viz část [Služby zákazníkům společnosti HP na stránce 123](#).

6. Stisknutím tlačítka **Předání faxu** zobrazíte obrazovku nastavení pro předávání faxů.
7. Stisknutím volby **Předat na číslo** zpřístupníte klávesnici na obrazovce.
8. Zadejte číslo pro předávání faxů a potom stisknutím tlačítka **OK** předávání faxů povolte.


### Nastavení předávání faxů v zařízení HP LaserJet M3025 MFP, M3027 MFP, M4345 MFP, M5025 MFP, M5035 MFP, M9040 MFP, M9050 MFP a HP Color LaserJet CM4730 MFP a CM6040 MFP Series

1. Stisknutím ikony **Správa** na ovládacím panelu zobrazíte nabídku pro správu.
2. Stisknutím tlačítka **Výchozí možnosti úlohy** zobrazíte nabídku výchozích možností úloh.
3. Stisknutím tlačítka **Výchozí možnosti faxu** zobrazíte nabídku výchozích možností faxu.
4. Stisknutím tlačítka **Příjem faxu** zobrazíte obrazovku přijímání faxů.
5. Stisknutím tlačítka **Předání faxu** zobrazíte obrazovku kódu PIN.
6. Zadejte pomocí klávesnice kód PIN (alespoň čtyři číslice) a potom stisknutím tlačítka **OK** zobrazíte obrazovku pro předávání faxů.
7. Stiskněte tlačítko **Předání faxu**.
8. Stisknutím tlačítka **Vlastní** a tlačítka **Save** zobrazíte obrazovku **Set Fax Forwarding**.
9. Stisknutím volby **Předat na číslo** zobrazíte obrazovku **Forward to Number**.
10. Po stisknutí textového pole zadejte číslo pro předávání faxů a potom stiskněte tlačítko **OK**.

## Plánování tisku faxů (zámek paměti)


Funkce tisku faxů umožňuje zadat, kdy mají být faxy vytištěny. Vybírat lze ze tří režimů tisku faxů. Jsou k dispozici tyto možnosti: **Uložit všechny přijaté faxy**, **Vytisknout všechny přijaté faxy** a **Použít časovač tisku faxů**.

Je-li vybrán režim **Uložit všechny přijaté faxy**, budou všechny příchozí faxy ukládány do paměti a nebudou se tisknout. K faxovým úlohám uloženým v paměti lze přistupovat pomocí nabídky zařízení MFP **Obnovení úlohy v zařízení**. Pomocí této nabídky můžete tisknout nebo odstraňovat tiskové úlohy, které jsou uloženy v paměti. Další informace o této funkci jsou uvedeny v popisu nabídky Retrieve Job v uživatelské příručce k zařízení MFP.

 **POZNÁMKA:** Možnost **Obnovení úlohy v zařízení** je k dispozici pouze v zařízení HP LaserJet 4345mfp a HP Color LaserJet 4730mfp, 9040/9050mfp a 9500mfp. V zařízení HP LaserJet M3035 MFP, M3027 MFP, M4345 MFP, M5025 MFP, M5035 MFP, M9040 MFP, M9050 MFP a HP Color LaserJet CM4730 MFP a CM6040 MFP Series lze k uloženým přijatým faxům přistupovat otevřením nabídky **Tisk faxu** a změnou režimu na **Vytisknout všechny přijaté faxy**.

Pokud je vybrána možnost **Vytisknout všechny přijaté faxy**, budou všechny přijaté faxy vytištěny. Vytisknou se rovněž všechny faxy, které jsou aktuálně uloženy v paměti.

Pokud je vybrána možnost **Použít časovač tisku faxů**, budou se faxy tisknout pouze podle časového rozvrhu tisku. V časovém rozvrhu tisku faxů lze nastavit uzamčení celého dne (24 hodin) nebo jen určitého intervalu během dne. Je možné nastavit jen jeden interval uzamčení, ale lze jej uplatnit na libovolný počet dní. Interval uzamčení lze nastavit v nabídce **Tisk faxu**. Další informace viz část **Vytvoření časového rozvrhu tisku faxů na stránce 93**.


 **POZNÁMKA:** Když skončí doba uzamčení, budou všechny faxy, které byly přijaty a uloženy v době uzamčení, automaticky vytisknuty.

## Chování při tisku faxů

Pro zvýšení zabezpečení faxů se změnilo chování funkce pro tisk faxů u produktů HP LaserJet M5035 MFP, M5025 MFP, M3035 MFP, M3027 MFP, M4345 MFP, M9040 MFP, M9050 MFP a HP Color LaserJet CM4730 MFP a CM6040 MFP Series. Základní rozdíly jsou v hlášení volání, hlášení T.30, nabídkách hlášení a v tom jak se zobrazuje a používá stavový řádek ovládacího panelu. Následující tabulka předpokládá, že je aktivován tisk faxů.


	Nastavení nabídky pro hlášení volání a pro hlášení T.30	Kdy je fax přijat, jak se používá hlášení volání a hlášení T.30?	Co se stane, když je vytištěn uložený fax?	Co se stane s nabídkami pro hlášení faxů a hlášení T.30?	Zobrazuje ovládací panel příchozí telefonní číslo?
Dřívější fungování MFP (9500, 9040/50, 4345, 4730)	Nikdy	Nevytiskne se	Fax se vytiskne	Zobrazí se	Ano
	Každý fax	Nevytiskne se	Fax se vytiskne	Zobrazí se	Ano
Zařízení MFP M5035, M5025, M3035, M3027, M4345, M9040, M9050, CM4730, CM6040	Nikdy	Nevytiskne se	Fax se vytiskne	Skryto	Skryto
	Každý fax	Nevytiskne se, uloží se ve faxu	Fax se vytiskne, vytiskne se hlášení volání	Skryto	Skryto

## Povolení nebo zakázání plánování tisku faxů

 **POZNÁMKA:** Před povolením časového plánu tisku faxů je třeba vytvořit časový plán. Další informace viz část [Vytvoření časového rozvrhu tisku faxů na stránce 93](#).

### Povolení nebo zakázání plánování tisku faxů u zařízení HP LaserJet 4345mfp nebo 9040/9050mfp nebo HP Color LaserJet 4730mfp nebo 9500mfp

1. Stisknutím tlačítka **Nabídka** na ovládacím panelu přejdete do hlavní nabídky.
2. Stisknutím tlačítka **FAX** zobrazíte nabídku faxu.
3. Přejděte na tlačítko **PŘÍJEM FAXU** a stiskněte je.
4. Přejděte na položku **Tisk faxu**, jejím stisknutím zobrazíte nabídku kódu PIN.
5. Zadejte kód PIN (alespoň čtyři číslice) a potom stisknutím tlačítka **OK** zobrazte nabídku **Tisk faxu**. Pokud jste dosud kód PIN nevytvořili, zobrazí se výzva k jeho vytvoření.


 **POZNÁMKA:** Vždy uložte kód PIN na bezpečném místě. Jestliže kód PIN ztratíte, bude nutné obrátit se na technickou podporu společnosti HP a požádat o pokyny, jak kód PIN obnovit. Další informace viz část [Služby zákazníkům společnosti HP na stránce 123](#).

6. Stiskněte volbu **Režim tisku faxu**.
7. Vyberte režim tisku faxů:
  - Chcete-li zakázat tisk faxů a ukládat všechny přijaté faxy do paměti, klepněte na možnost **Uložit všechny přijaté faxy**.
  - Chcete-li povolit tisk všech uložených faxů a tisknout všechny faxy, které budou přijaty, klepněte na možnost **Vytisknout všechny přijaté faxy**.
  - Chcete-li automaticky zapínat a vypínat tisk faxů pomocí časového rozvrhu tisku faxů, klepněte na možnost **Vytvořit plán tisku faxů**.
8. Opusťte tuto obrazovku stisknutím tlačítka **OK**.

### Zapnutí nebo vypnutí časového rozvrhu pro tisk faxů v zařízení HP LaserJet M3025 MFP, M3027 MFP, M4345 MFP, M5025 MFP, M5035 MFP, M9040 MFP, M9050 MFP a HP Color LaserJet CM4730 MFP a CM6040 MFP Series


1. Stisknutím ikony **Správa** na ovládacím panelu zobrazíte nabídku pro správu.
2. Přejděte k položce **Čas/plánování** a stiskněte ji. Zobrazí se obrazovka Time/Scheduling.
3. Přejděte na položku **Tisk faxu**, jejím stisknutím zobrazíte nabídku kódu PIN.
4. Stisknutím textového pole zobrazte klávesnici.
5. Zadejte pomocí klávesnice kód PIN (alespoň čtyři číslice) a potom stisknutím tlačítka **OK** zobrazte nabídku tisku faxu.

Pokud jste dosud kód PIN nevytvořili, zobrazí se výzva k jeho vytvoření.

 **POZNÁMKA:** Vždy uložte kód PIN na bezpečném místě. Jestliže kód PIN ztratíte, bude nutné obrátit se na technickou podporu společnosti HP a požádat o pokyny, jak kód PIN obnovit. Další informace viz část [Služby zákazníkům společnosti HP na stránce 123](#).

6. Přejděte na volbu **Režim tisku faxu** a stiskněte ji.

7. Vyberte režim tisku faxů:
  - Chcete-li zakázat tisk faxů a ukládat všechny přijaté faxy do paměti, stiskněte možnost **Uložit všechny přijaté faxy**.
  - Chcete-li povolit tisk všech uložených faxů a tisknout všechny faxy, které budou přijaty, stiskněte možnost **Vytisknout všechny přijaté faxy**.
  - Chcete-li automaticky zapínat a vypínat tisk faxů pomocí časového rozvrhu tisku faxů, stiskněte možnost **Použít časovač tisku faxů**.
8. Nastavování ukončíte, pokud přejdete k položce **Uložit** a stisknete ji.

 **POZNÁMKA:** Pro tisk faxů a předávání faxů se používá stejný kód PIN. Pokud jste vytvořili kód PIN pro předávání faxů, zadejte jej zde.

## Vytvoření časového rozvrhu tisku faxů

### Vytvoření časového rozvrhu tisku faxů u zařízení HP LaserJet 4345mfp nebo 9040/9050mfp nebo HP Color LaserJet 4730mfp nebo 9500mfp

1. Stisknutím tlačítka **Nabídka** na ovládacím panelu přejdete do hlavní nabídky.
2. Stisknutím tlačítka **FAX** zobrazíte nabídku faxu.
3. Přejděte na položku **PŘÍJEM FAXU** a stiskněte ji.
4. Přejděte na položku **Tisk faxu**, jejím stisknutím zobrazíte nabídku kódu PIN.
5. Zadejte kód PIN a stisknutím tlačítka **OK** zobrazíte nabídku **Tisk faxu**. Pokud jste dosud kód PIN nevytvořili, zobrazí se výzva k jeho vytvoření.
6. Nastavení časového rozvrhu zobrazíte stisknutím tlačítka **Vytvořit plán tisku faxů**.
7. Chcete-li nastavit plánovaný čas, od kterého se faxy nemají tisknout (zahájit interval uzamčení, kdy se faxy ukládají do paměti), vyberte možnost **Čas ukončení tisku**, zadejte čas a klepněte na tlačítko **OK**.
8. Chcete-li nastavit plánovaný čas, od kterého se faxy začnou tisknout (konec intervalu uzamčení, kdy se faxy přestanou ukládat do paměti), vyberte možnost **Čas zahájení tisku**, zadejte čas a klepněte na tlačítko **OK**.
9. Stisknutím tlačítka **Dny časovače** zobrazíte seznam dní.
10. Stisknutím možnosti **ULOŽIT VŠECHNY FAXY** bude fax uzamčen 24 hodin denně.
11. Opusťte tuto obrazovku stisknutím tlačítka **OK**.

### Vytvoření časového rozvrhu tisku faxů v zařízení HP LaserJet M3025 MFP, M3027 MFP, M4345 MFP, M5025 MFP, M5035 MFP, M9040 MFP, M9050 MFP a HP Color LaserJet CM4730 MFP a CM6040 MFP Series

1. Stisknutím ikony **Správa** na ovládacím panelu zobrazíte nabídku pro správu.
2. Stisknutím tlačítka **Čas/plánování** zobrazíte obrazovku časového rozvrhu.
3. Stisknutím tlačítka **Tisk faxu** zobrazíte nabídku kódu PIN.
4. Stisknutím textového pole zobrazíte klávesnici.

5. Zadejte pomocí klávesnice kód PIN (alespoň čtyři číslice) a potom stisknutím tlačítka **OK** zobrazte nabídku tisku faxu.

Pokud jste dosud kód PIN nevytvořili, zobrazí se výzva k jeho vytvoření.

6. Stiskněte tlačítka **Režim tisku faxu**, potom stiskněte tlačítka **Použít časovač tisku faxů**.
7. Nastavení časového rozvrhu zobrazíte stisknutím tlačítka **Vytvořit plán tisku faxů**. Chcete-li upravit časy začátku a konce, vyberte den, vyberte možnost **Podle časovače** a poté stiskněte tlačítka **Uložit**.



**POZNÁMKA:** Následující nabídka umožňuje upravit dobu začátku nebo konce tisku. Chcete-li upravit obojí, stiskněte tlačítka **Zpět** po úpravě jedné hodnoty, čímž se vrátíte do předchozí nabídky a můžete upravit druhou.

8. Chcete-li nastavit plánovaný čas, od kterého se faxy začnou tisknout (konec intervalu uzamčení, kdy se faxy přestanou ukládat do paměti), vyberte možnost **Čas zahájení tisku**.
  - a. Stisknutím textového pole zobrazte klávesnici.
  - b. Zadejte hodnotu pro hodinu a stiskněte tlačítka **OK**.
  - c. Stisknutím tlačítka **Uložit** uložte nastavení hodin.
  - d. Stisknutím textového pole zobrazte klávesnici.
  - e. Zadejte hodnotu (1-59) pro minuty a stiskněte tlačítka **OK**.
  - f. Stisknutím tlačítka **Uložit** uložte nastavení minut.
  - g. Stiskněte tlačítka **dopoledne** nebo **odpoledne**.
  - h. Zobrazí se dotaz, zda chcete použít změny u všech naplánovaných dnů. Stisknutím tlačítka **Ano** použijete změny u všech naplánovaných dnů nebo stisknutím **Ne** použijete změny pouze u aktuálně vybraného naplánovaného data.
  - i. Stiskněte tlačítka **Uložit**.
9. Chcete-li nastavit plánovaný čas, od kterého se faxy nebudou tisknout (začátek intervalu uzamčení, kdy se faxy začnou ukládat do paměti), vyberte možnost **Čas ukončení tisku**.
  - a. Stisknutím textového pole zobrazte klávesnici.
  - b. Zadejte hodnotu pro hodinu a stiskněte tlačítka **OK**.
  - c. Stisknutím tlačítka **Uložit** uložte nastavení hodin.
  - d. Stisknutím textového pole zobrazte klávesnici.
  - e. Zadejte hodnotu (1-59) pro minuty a stiskněte tlačítka **OK**.
  - f. Stisknutím tlačítka **Uložit** uložte nastavení minut.
  - g. Stiskněte tlačítka **dopoledne** nebo **odpoledne**.
  - h. Zobrazí se dotaz, zda chcete použít změny u všech naplánovaných dnů. Stisknutím tlačítka **Ano** použijete změny u všech naplánovaných dnů nebo stisknutím **Ne** použijete změny pouze u aktuálně vybraného naplánovaného data.
  - i. Stiskněte tlačítka **Uložit**.

## Použití faxu v sítích VoIP

Technologie VoIP převádí analogový telefonní signál na digitální. Bity digitálního signálu jsou poté seskupeny do paketů, které putují sítí Internet. Tyto pakety jsou v cíli nebo poblíž cíle opět převedeny na analogový signál.

Přenos informací v síti Internet se děje digitální formou namísto analogové. Z tohoto důvodu se vyskytují odlišná omezení přenosu faxů, která mohou vyžadovat rozdílné nastavení faxu než v případě analogové sítě PSTN (Public Switched Telephone Network). Fax je výrazně závislý na časování a kvalitě signálu, takže je faxový přenos citlivější na prostředí VoIP.

**V následující části jsou uvedeny doporučené změny nastavení analogového faxového příslušenství 300 v případě, že je připojeno ke službě VoIP:**

- Začněte s faxem nastaveným v režimu V.34 a se zapnutým režimem ECM (Error Correction Mode). Protokol V.34 zvládá změny v rychlosti přenosu potřebné k tomu, aby vyhověl sítím VoIP.
- Pokud dochází s nastaveným protokolem V.34 k četným chybám nebo opakovaným pokusům, nastavte možnost V.34 Off a nastavte maximální přenosovou rychlost na hodnotu 14 400 bps.
- Pokud stále dochází k chybám a opakovaným pokusům, nastavte nižší rychlost faxu (některé systémy VoIP nezvládají vyšší rychlosti faxového signálu). Nastavte maximální přenosovou rychlost na hodnotu 9 600 bps.
- V ojedinělých případech, pokud k chybám stále dochází, vypněte režim ECM. Může dojít ke snížení kvality obrazu. Před použitím tohoto nastavení se ujistěte, že je při vypnutém režimu ECM kvalita obrazu přijatelná.
- Pokud předchozí změny nastavení nezlepšily spolehlivost faxu v síti VoIP, obraťte se na svého poskytovatele služeb VoIP.





---

## 4 Řešení problémů s faxováním


Informace uvedené v této kapitole použijte k odstranění běžných potíží s faxem.

Než budete moci začít používat faxové příslušenství, musíte dokončit následující úkoly:

- vybrat místo,
- nastavit čas, datum a záhlaví faxu.

Když instalujete faxové příslušenství poprvé, musí správce v jednotlivých nabídkách zadat tato nastavení ručně nebo pomocí průvodce konfigurací faxu při prvním spuštění.

---

 **POZNÁMKA:** Ve Spojených státech amerických a mnoha dalších zemích/oblastech je nastavení data, času a dalších informací záhlaví faxu požadováno zákonem.


---


## Je fax správně nastaven?

Při určování příčiny jakýchkoli potíží s faxem vám pomůže následující kontrolní seznam:

- **Používáte telefonní kabel, který byl dodán s faxovým příslušenstvím?** Toto faxové příslušenství bylo testováno s dodávaným telefonním kabelem a splňuje specifikace RJ11. Nepoužívejte jiný telefonní kabel; analogové faxové příslušenství vyžaduje analogový telefonní kabel. Vyžaduje také analogové telefonní spojení.
- **Je konektor faxové/telefonní linky upevněn v patici faxového příslušenství?** Zkontrolujte, zda je telefonní zdířka pevně usazena v patici. Konektor by měl být zasunut do patice, až zaklapne na místo.
- **Funguje telefonní zdířka ve zdi správně?** Připojte telefon k telefonní zdířce ve zdi a ověřte, zda uslyšíte oznamovací tón. Slyšíte oznamovací tón a můžete telefonovat?

## Jaký typ telefonní linky používáte?

- **Vyhrazená linka:** Standardní faxové/telefonní číslo přiřazené pro příjem nebo odesílání faxů.  
 **POZNÁMKA:** Telefonní linka by měla být vyhrazena pouze pro toto faxové zařízení a neměla by být sdílena s jinými typy telefonních zařízení. Příkladem mohou být poplašné systémy využívající telefonní linku pro informování o monitorování společnosti.
- **Systém s pobočkovou ústřednou:** Telefonní systém pro podnikové prostředí. Standardní domácí telefony a faxová příslušenství používají analogový telefonní signál. Některé systémy s pobočkovou ústřednou jsou digitální a nemusí být s faxovým příslušenstvím kompatibilní. Chcete-li odesílat a přijímat faxy, musíte mít přístup ke standardní analogové telefonní lince.
- **Sériové linky:** Funkce telefonního systému, v jejímž rámci je nové volání předáno následující dostupné lince, pokud je první příchozí linka obsazena. Zkuste připojit faxové příslušenství k první příchozí telefonní lince. Faxové příslušenství odpoví na volání poté, co zazní počet zazvonění určený nastavením počtu zazvonění pro příjem.

 **POZNÁMKA:** Sériové linky mohou faxovému příslušenství působit potíže s příjmem faxů. Použití sériových linek není u tohoto produktu doporučeno.

## Používáte zařízení pro ochranu proti přepětí?

Zařízení pro ochranu proti přepětí může být umístěno mezi zdířkou ve zdi a faxovým příslušenstvím a chrání faxové příslušenství před elektrickým proudem, který může procházet telefonními linkami. Tato zařízení mohou způsobovat potíže v rámci faxových komunikací, protože snižují kvalitu telefonního signálu. Máte-li potíže při příjmu nebo odesílání faxu a používáte zařízení tohoto typu, připojte faxové zařízení přímo k telefonní zdířce ve zdi. Snadno tak určíte, zda potíže souvisejí se zařízením pro ochranu proti přepětí.

## Používáte službu hlasových zpráv telefonní společnosti nebo záznamník?

Pokud je nastavení počtu zazvonění pro příjem u služby hlasových zpráv nižší než nastavení počtu zazvonění pro příjem u faxového příslušenství, bude všechny zprávy přijímat služba hlasových zpráv a faxové příslušenství nebude schopno přijímat faxy. Pokud je nastavení počtu zazvonění pro příjem u faxového příslušenství nižší než u služby hlasových zpráv, bude všechna volání přijímat faxové příslušenství a žádná volání nebudou směřována službě hlasových zpráv.

# Kontrola stavu faxového příslušenství

Pokud se domníváte, že analogové faxové příslušenství nefunguje, vytiskněte stránku faxového příslušenství a zkontrolujte jeho stav.

## Vytištění stránky faxového příslušenství u zařízení HP LaserJet 4345mfp nebo 9040/9050mfp nebo HP Color LaserJet 4730mfp nebo 9500mfp

1. Stisknutím tlačítka **Nabídka** na ovládacím panelu přejdete do hlavní nabídky.
2. Stisknutím tlačítka **STRÁNKA S INFORMACEMI** zobrazíte informační nabídku.
3. Stisknutím tlačítka **KONFIGURACE TISKU** vytiskněte stránky konfigurace.

## Tisk stránky faxového příslušenství v zařízení HP LaserJet M3025 MFP, M3027 MFP, M4345 MFP, M5025 MFP, M5035 MFP, M9040 MFP, M9050 MFP a HP Color LaserJet CM4730 MFP nebo CM6040 MFP Series

1. Stisknutím ikony **Správa** na ovládacím panelu zobrazíte nabídku pro správu.
2. Přejděte na položku **Informace** a stiskněte ji.
3. Přejděte na položku **Stránky konfigurace/stavu** a stiskněte ji.
4. Přejděte na položku **Stránka konfigurace** a jejím stisknutím vytiskněte příslušné konfigurační stránky.

Na informační stránce faxového příslušenství zkontrolujte pod záhlavím **INFORMACE O HARDWARU** položku **STAV MODEMU**. V následující tabulce jsou uvedeny možné stavy a řešení.

FUNKČNÍ / AKTIVOVÁNO <sup>1</sup>	Analogové faxové příslušenství je nainstalováno a připraveno.
FUNKČNÍ / DEAKTIVOVÁNO <sup>1</sup>	Faxové příslušenství je nainstalováno a funkční, pomocí nástroje HP Digital Sending však byla deaktivována funkce faxu zařízení MFP nebo byl aktivován fax v síti LAN. Je-li aktivován fax v síti LAN, analogové faxové příslušenství je deaktivováno. V jednom okamžiku může být aktivní jen jedna faxová funkce, buď fax v síti LAN, nebo analogový fax.
NEFUNKČNÍ / AKTIVOVÁNO/DEAKTIVOVÁNO <sup>1</sup>	Byla zjištěna závada firmwaru. Firmware by měl být aktualizován (viz část <a href="#">Aktualizace firmwaru na stránce 119</a> ).
POŠKOZENO / AKTIVOVÁNO/DEAKTIVOVÁNO <sup>1</sup>	Došlo k selhání faxového příslušenství. Znovu zasuňte kartu faxového příslušenství a zkontrolujte ohnuté piny. Je-li zařízení stále ve stavu POŠKOZENO, vyměňte kartu analogového faxového příslušenství.

<sup>1</sup> Stav AKTIVOVÁNO označuje, že analogové faxové příslušenství je aktivováno a zapnuto; stav DEAKTIVOVÁNO označuje, že je aktivován fax v síti LAN (analogový fax je vypnut).

# Fax nefunguje

K identifikaci a řešení potíží s faxem použijte tabulku uvedenou v tomto oddílu.

## Faxové příslušenství je nainstalováno, ale na hlavní obrazovce zařízení MFP není zobrazena ikona.

Příčina	Řešení
Funkce analogového faxu byla deaktivována pomocí konfiguračního nástroje HP MFP Digital Sending Software.	Aktivujte funkci analogového faxu pomocí konfiguračního nástroje HP MFP Digital Sending Software.
Příslušenství nefunguje správně.	Zkontrolujte stav faxového příslušenství (viz část <a href="#">Kontrola stavu faxového příslušenství na stránce 99</a> ). Pokud je stav NEFUNKČNÍ, je pravděpodobně nutné nainstalovat nový firmware.  Pokud je stav POŠKOZENO a karta byla právě nainstalována, znovu kartu zasuňte a zkontrolujte, zda nemá ohnuté piny.  Pokud je stav POŠKOZENO a karta je správně nainstalována, bude ji pravděpodobně nutné vyměnit.
Vadná deska formátoru	Obraťte se na servisní zastoupení společnosti HP (viz část <a href="#">Služby zákazníkům společnosti HP na stránce 123</a> ).

## V zařízení MFP se nezobrazují nabídky faxu.

Příčina	Řešení
Je aktivován fax v síti LAN.	Jedná se o normální činnost. Pokud je pomocí nástroje HP Digital Sending Software aktivován fax v síti LAN, je analogový fax deaktivován a nabídka faxu, která je určena jen pro analogový fax, se nezobrazuje.

## Obecné potíže s faxem

K řešení potíží s faxem použijte tabulku uvedenou v tomto oddílu.

Problém	Příčina	Řešení
Odesílání faxu se nezdařilo.	Je povolena komprimace JBIG a přijímající fax tuto komprimaci nepodporuje.	Vypněte komprimaci JBIG.
Ve stavovém řádku je zobrazena zpráva Nedostatek paměti.	Úložný disk zařízení MFP je plný.	Odstraňte z disku některé soubory. Informace o správě disku jsou uvedeny v uživatelské příručce k zařízení MFP.
Kvalita tisku fotografie je nízká nebo je fotografie vytištěna jako šedý obdélník.	Nesprávné nastavení režimu Obsah stránky.	Nastavte režim obsahu stránky Obrázky nebo Text a obrázky (viz část <a href="#">Odeslání faxu – ručně zadané číslo na stránce 70</a> ) nebo postupujte podle popisu režimu Obsah stránky v uživatelské příručce k zařízení MFP.
Bylo stisknuto tlačítko Storno na klávesnici zařízení MFP ke zrušení přenosu faxu, ale fax byl přesto odeslán.	Pokud je zobrazena obrazovka faxové úlohy, je tlačítko <b>Storno</b> funkční pouze na určitých zařízeních MFP (9040, 9050, 4345, 4730, 9500). Může také nastat prodleva až 30 sekund, než proběhne stornování akce. U novějších zařízení MFP (M5035, M3025 MFP, M3027 MFP, M4345 MFP, M5025 MFP, M5035 MFP, M9040 MFP, M9050 MFP a HP CM4730 MFP a CM6040 MFP Series) proběhne stornování po provedení volby v nabídce stornování (zobrazené po stisknutí červeného tlačítka <b>Zastavit</b> ) a potvrzení stiskem tlačítka <b>OK</b> .	K rušení faxů používejte nabídku faxu (viz část <a href="#">Zrušení faxu na stránce 80</a> ).
Není zobrazeno tlačítko Telefonní seznam.	Funkce telefonního seznamu nebyla aktivována.	Aktivujte funkci telefonního seznamu pomocí konfiguračního nástroje HP MFP Digital Sending Software.
Nelze nalézt položku Nastavení faxu v nástroji HP Web Jetadmin.	Položka Nastavení faxu je v nástroji HP Web Jetadmin umístěna v rozevírací nabídce stránky se stavem zařízení.	Z rozevírací nabídky vyberte možnost <b>Digitální odesílání a faxování</b> . Další informace viz část <a href="#">HP Web Jetadmin na stránce 42</a> .
Záhlaví je připojeno k horní části stránky, přestože je aktivováno překrytí.	Při předání faxu dál faxové zařízení připojí záhlaví k horní části stránky, přestože je nastaveno překrytí.	Jedná se o normální činnost.
V seznamu příjemců jsou u některých položek uvedena jména a u jiných čísla.	Společné zobrazení jmen a čísel je normální a závisí na původu těchto položek. U položek z adresáře jsou uvedena jména, u všech ostatních položek z databáze jsou uvedena čísla.	Jedná se o normální činnost, není nutný žádný zásah.
Jedna stránka faxu se tiskne na dvě stránky.	K horní části faxu je připojeno záhlaví faxu, které odsouvá text na druhou stránku.	Chcete-li, aby se jedna stránka faxu vytiskla na jednu stránku, nastavte překrytný režim záhlaví.

---

V průběhu faxování se zastaví podávání dokumentu.	Pravděpodobně došlo k uvíznutí papíru v automatickém podavači dokumentů (ADF).	Pokud došlo k uvíznutí papíru, najdete pokyny k jeho odstranění v uživatelské příručce k zařízení MFP.
Hlasitost zvuků vycházejících z faxového příslušenství je příliš vysoká nebo příliš nízká.	Je nutné upravit nastavení hlasitosti.	Pokyny týkající se změny nastavení hlasitosti najdete v části <a href="#">Nastavení hlasitosti zvonění na stránce 64</a> .

---

## Potíže při příjmu faxů

Tabulku uvedenou v tomto oddílu použijte k řešení potíží, k nimž může docházet při příjmu faxů.

### Faxové příslušenství neodpovídá na příchozí faxová volání (není detekován fax).

Příčina	Řešení
Je možné, že nastavení počtu zazvonění pro příjem je nesprávné.	Zkontrolujte nastavení počtu zazvonění před odpovědí.
Je možné, že telefonní kabel není správně připojen nebo nefunguje.	Zkontrolujte instalaci. Zkontrolujte, zda používáte telefonní kabel dodávaný s faxovým příslušenstvím.
Je možné, že telefonní linka nefunguje.	Odpojte faxové příslušenství od telefonní zdířky a připojte místo něj telefon. Zkuste zatelefonovat a ověřit tak, zda telefonní linka funguje.
Je možné, že příjem volání prostřednictvím faxového příslušenství je rušen službou hlasových zpráv.	Proveďte jednu z následujících akcí: <ul style="list-style-type: none"><li>• Přerušete službu hlasových zpráv.</li><li>• Použijte telefonní linku, která je vyhrazena pro faxová volání.</li><li>• Snižte u faxového příslušenství nastavení počtu zazvonění pro příjem na hodnotu nižší, než je počet zazvonění pro příjem u hlasové pošty.</li></ul>

### Faxy jsou odesílány nebo přijímány velmi pomalu.

Příčina	Řešení
Je možné, že odesíláte nebo přijímáte velmi složitý fax, např. fax obsahující velké množství obrázků.	Odesílání a příjem složitých faxů trvá déle.
Je možné, že faxový přístroj příjemce používá modem s nízkou rychlostí.	Faxové příslušenství může odesílat faxy pouze takovou rychlostí, jakou je faxový přístroj příjemce schopen zpracovat.

### Faxy jsou odesílány nebo přijímány velmi pomalu (pokračování).

Příčina	Řešení
Rozlišení, v němž je fax odeslán nebo přijímán, je velmi vysoké. Vyšší rozlišení zpravidla vede ke zlepšení kvality, ale vyžaduje také delší čas odesílání.	Pokud přijímáte fax, zavolejte odesílateli a požádejte ho, aby snížil rozlišení a poslal fax znovu. Pokud jste odesílatel, snižte rozlišení a změňte nastavení režimu obsahu stránky podle pokynů v části <a href="#">Odeslání faxu – ručně zadané číslo na stránce 70</a> .
Dojde-li ke zhoršení kvality telefonního spojení, faxové příslušenství a faxový přístroj příjemce sníží rychlost přenosu, aby bylo možné ošetřit případné chyby.	Zrušte odesílání faxu a odešlete jej znovu. Nechte zkontrolovat telefonní linku.

### Nedochází k vytištění faxů na zařízení MFP.

Příčina	Řešení
Vstupní zásobník neobsahuje žádná média.	Založte média. Všechny faxy přijaté v době, kdy je vstupní zásobník prázdný, jsou uloženy a budou vytištěny po opětovném naplnění zásobníku.
Je nastaveno plánování tisku faxů.	Je-li aktivováno plánování tisku faxů, faxy nebudou vytištěny, dokud tato funkce nebude deaktivována. Chcete-li faxy vytisknout, postupujte podle pokynů uvedených v části <a href="#">Povolení nebo zakázání plánování tisku faxů na stránce 92</a> .
V zařízení MFP je nedostatek toneru nebo došel toner.	Je-li v zařízení MFP nedostatek toneru nebo dojde toner, zařízení přestane tisknout. Všechny přijaté faxy jsou uloženy v paměti a budou vytištěny, jakmile bude toner vyměněn. Pokyny k odstranění dalších potíží s tiskem pomocí zařízení MFP naleznete v uživatelské příručce k zařízení MFP.
Příchozí volání může být hlasový hovor.	Příchozí hlasové volání se obvykle zobrazí v hlášení volání jako <b>Chyba komunikace (17)</b> . Jelikož se jedná o hlasové volání a ne o chybu faxu, není potřeba provádět žádnou opravou akci. Zkontrolujte, zda pro tato volání máte samostatné hlasové číslo oddělené od faxové linky.



## Potíže při odesílání faxu

Tabulku uvedenou v tomto oddílu použijte k řešení potíží, k nimž může docházet při odesílání faxů.

Problém	Příčina	Řešení
<b>Odesílání faxu se zastaví.</b>	Je možné, že faxový přístroj, na nějž odesíláte fax, nefunguje.	Zkuste odeslat fax na jiný faxový přístroj.
	Je možné, že telefonní linka nefunguje.	Odpojte faxové příslušenství od telefonní zdířky a připojte místo něj telefon. Zkuste zatelefonovat a ověřit tak, zda telefonní linka funguje.
	Je možné, že telefonní linka je zašuměná nebo nekvalitní.	Spolehlivost odesílání můžete zlepšit snížením přenosové rychlosti. Viz nastavení maximální přenosové rychlosti.
<b>Faxové příslušenství přijímá faxy, ale neodesílá je.</b>	Pokud je faxové příslušenství součástí systému s pobočkovou ústřednou, je možné, že ústředna generuje oznamovací tón, který faxové příslušenství není schopno detekovat.	Vypnout nastavení zjišťování oznamovacího tónu.
	Je možné, že kvalita telefonního spojení je zhoršená.	Zopakujte akci později.
	Je možné, že faxový přístroj, na nějž odesíláte fax, nefunguje.	Zkuste odeslat fax na jiný faxový přístroj.
	Je možné, že telefonní linka nefunguje.	Odpojte faxové příslušenství od telefonní zdířky a připojte místo něj telefon. Zkuste zatelefonovat a ověřit tak, zda telefonní linka funguje.
<b>Odchozí faxová volání se opakovaně vytáčejí.</b>	Faxové příslušenství automaticky opakovaně vytáčí faxové číslo, je-li nastavena funkce Opakovaná volba obsazeného čísla nebo Opakovaná volba čísla, které neodpovídá.	Jedná se o normální činnost. Nechcete-li, aby fax opakoval vytáčení, nastavte počet opakovaných vytáčení obsazeného čísla na hodnotu 0 a počet opakovaných vytáčení čísla, které neodpovídá, na hodnotu 0.
<b>Odesílané faxy nedorazí na faxový přístroj příjemce.</b>	Je možné, že faxový přístroj příjemce je vypnutý nebo je v nestandardním stavu, například bez papíru.	Zavolejte příjemci a ujistěte se, zda je faxový přístroj zapnut a připraven k příjmu faxů.
	Je možné, že fax je uložen v paměti, protože se čeká na opakované vytáčení obsazeného čísla nebo na odeslání faxů, které čekají na odeslání před ním.	Pokud je faxová úloha v paměti z některého z těchto důvodů, zobrazí se v protokolu faxu u této úlohy záznam. Vytiskněte protokol činnosti faxu a zkontrolujte ve sloupci <b>Výsledek</b> úlohy, u nichž je uveden stav <b>Nevyřízeno</b> .

## Chybové kódy

Dojde-li k problému s faxem, který zabrání nebo přeruší odeslání či příjem faxu, bude vygenerován chybový kód, který pomůže stanovit příčinu problému. Chybové kódy se zobrazí v protokolu činnosti faxu, v hlášení faxových volání a v trasovacím protokolu T.30 (viz [Servisní nastavení na stránce 117](#)). Chybový kód můžete zjistit vytištěním některého z těchto tří hlášení. Podrobný popis chybových kódů a příslušných opatření získáte na webu <http://www.hp.com> vyhledáním označení Q3701A nebo názvu produktu HP LaserJet MFP Analog Fax Accessory 300.

## Chybové zprávy faxu

Při odesílání nebo příjmu faxu zařízením LaserJet MFP se chyby, ke kterým dojde během procesu faxování, zobrazí na ovládacím panelu zařízení MFP a budou také vloženy do hlášení faxů. K chybám faxu může dojít z mnoha důvodů a často k nim dochází z důvodu přerušení nebo šumu v telefonním spojení. Zařízení MFP zobrazí všechny chyby, ke kterým při faxování dojde, bez ohledu na jejich příčinu.

Pokud je faxování přerušeno nebo dojde k chybě během přenosu či příjmu faxu, bude faxovým subsystémem zařízení MFP vygenerován dvoudílný popis stavu a chyby. Normální nebo úspěšně zpracované faxy také generují zprávy informující o úspěšném dokončení. Informace ve zprávě se skládá z textového popisu a číselného kódu (v několika zprávách se číselné kódy nevyskytují). Na ovládacím panelu zařízení MFP se zobrazí pouze textová část zprávy, ovšem ve zprávě o činnosti faxu, v hlášení faxových volání a v trasovacím protokolu T.30 se zobrazí textová zpráva i číselný kód (tyto hlášení faxu lze jednotlivě vytisknout z ovládacího panelu zařízení MFP v nabídkách **Správa > Informace a Správa > Řešení potíží**). Číselný kód se v hlášeních zobrazuje v závorce za textovou částí zprávy. Pokud například došlo k chybě v komunikaci, zobrazí se na ovládacím panelu zpráva **Fax selhal: Chyba komunikace**. Stejná chyba se zobrazí v poli Výsledek v hlášení o činnosti faxu jako **Chyba komunikace (17)**. V tomto příkladu je chybě komunikace přiřazen číselný kód chyby 17.

Číselný kód je generovaný faxovým modemem. Kód (0) obvykle znamená normální odezvu modemu. U některých zpráv bude vždy kód (0), zatímco jiné zprávy mohou mít širokou škálu číselných kódů v závislosti na okolnostech. Některé zprávy nemají žádný číselný kód. Kód (0) obvykle označuje chybu, která se nevztahuje k faxovému modemu, ale došlo k ní v jiné části faxového subsystému. Nenulové chybové kódy poskytují podrobnější informace o konkrétní akci nebo procesu, který modem provádí, a neznamenají nutně, že došlo k problému s modemem.

V tabulkách [Zprávy o odesílaných faxech na stránce 107](#) a [Zprávy o přijímaných faxech na stránce 109](#) jsou uvedeny zprávy faxu s nejběžnějšími číselnými kódy spolu s doporučenou akcí pro nápravu. V tabulce je i několik zpráv, které jsou normální nebo označují normální událost. Pokud například nebylo možné odeslat fax na obsazené číslo, zobrazí se zpráva **Selhání - zaneprázd.** S faxovým subsystémem je všechno v pořádku, zpráva označuje jen to, že faxování nebylo dokončeno kvůli obsazenému telefonnímu číslu příjemce. Další řešení potíží naleznete v příručce uživatelské příručce analogového faxového zřízení HP MFP 300 (dostupná na adrese <http://www.hp.com/go/mfpfaxaccessory300>).

Zprávy o trvalých chybách s číselnými kódy odlišnými od těch, které jsou zde uvedeny, vyžadují pomoc zákaznické podpory. Před kontaktováním zákaznické podpory je možné vytisknout podrobnější výpis posledního faxového hovoru, což pomůže identifikovat problém. Podrobný výpis faxu se nazývá T.30 trasování faxu a lze jej vytisknout pro poslední fax, nebo lze nastavit, že se vytiskne vždy, když dojde k chybě faxu. Chcete-li nakonfigurovat T.30 trasování faxu, stiskněte **Správa, Řešení potíží** a potom **T.30 trasování faxu**. Poté můžete vytisknout zprávu o posledním faxu, nebo nakonfigurovat, kdy se má sledování T.30 tisknout.

## Zprávy o odesílaných faxech

Tabulka 4-1 Zprávy o odesílaných faxech

Zpráva	Číslo chyby	Popis	Akce
Zrušeno	0	Fax zrušen uživatelem na ovládacím panelu zařízení MFP.	Žádné.
Úspěch	Není k dispozici	Fax úspěšně odeslán.	Žádné.
Selhání - zaneprázd.	0	Faxové zařízení příjemce je zaneprázdňené.	Zařízení se automaticky pokusí poslat fax znovu (je-li

**Tabulka 4-1 Zprávy o odesílaných faxech (pokračování)**

Zpráva	Číslo chyby	Popis	Akce
			to nakonfigurováno), v jiném případě zkuste fax později znovu odeslat.
<b>Bez odpovědi</b>	0	Faxové zařízení příjemce nepřijímá volání.	Faxové zařízení příjemce je pravděpodobně odpojené nebo vypnuté, obraťte se na příjemce, aby zařízení zkontroloval. Zkuste úlohu odeslat znovu.
<b>Chyba komprese</b>	Libovolné	Fax je pravděpodobně poškozený nebo neodeslaný.	Zkuste fax odeslat znovu.
<b>Bez vyzvánění</b>	0	Při odesílání faxu nebyl zjištěn oznamovací tón.	Ověřte, zda je telefonní linka aktivní, nastavte odesílající fax tak, aby nezjišťoval oznamovací tón.
<b>Selhání modemu</b>	Libovolné	Neočekávaná nebo špatná odpověď interního faxového modemu pro zařízení MFP.	Pokuste se fax znovu odeslat. Pokud k chybě stále dochází, obraťte se na servis.
<b>Chyba komunikace</b>	17 nebo 36	Došlo ke ztrátě telefonického spojení mezi odesílatelem a příjemcem.	Zkuste fax odeslat znovu.
<b>Chyba komunikace</b>	Libovolné kromě 17 nebo 36	Obecný komunikační problém, kdy byl faxový přenos přerušen, nebo neprobíhal dle očekávání.	Pokuste se fax znovu odeslat. Pokud k chybě stále dochází, obraťte se na servis.
<b>Selhání kapacity</b>	0	Nelze přečíst nebo zapsat obrázkový soubor faxu na disk. Může být poškozený disk zařízení MFP, případně není na disku zařízení MFP volné místo.	Pokuste se fax znovu odeslat. Pokud k chybě stále dochází, obraťte se na servis.
<b>Selhání stránky</b>	0	Nekompatibilní šířka stránky nebo má stránka příliš mnoho špatných řádků.	Pokuste se fax znovu odeslat. Pokud k chybě stále dochází, obraťte se na servis.
<b>Chyba paměti</b>	0	Nedostatek paměti RAM v zařízení MFP.	Pokud k chybě stále dochází, bude pravděpodobně nutné přidat do zařízení MFP další paměť RAM.
<b>Selhání úlohy</b>	Libovolné	Selhání faxu. Faxová úloha nebyla dokončena.	Pokuste se fax znovu odeslat. Pokud k chybě stále dochází, obraťte se na servis.
<b>Selhání napájení</b>	0	Během přenosu faxu došlo na odesílajícím zařízení MFP k selhání napájení.	Zkuste fax odeslat znovu.
<b>Fax nebyl zjištěn</b>	17 nebo 36	U příjemce nebylo zjištěno faxové zařízení.	Zkontrolujte číslo faxu a požádejte příjemce, aby zkontroloval, zda je faxové zařízení zapnuté a připojené. Potom se pokuste fax odeslat znovu.

## Zprávy o přijímaných faxech

**Tabulka 4-2 Zprávy o přijímaných faxech**

Zpráva	Číslo chyby	Popis	Akce
<b>Úspěch</b>	Není k dispozici	Příjem faxu proběhl v pořádku.	Žádné.
<b>Blokováno</b>	Není k dispozici	Příjem faxu byl zablokován přijímajícím faxem prostřednictvím funkce blokovaného čísla.	Žádné.
<b>Selhání modemu</b>	Libovolné	Neočekávaná nebo špatná odpověď od interního modemu zařízení MFP – například při pokusu o odeslání faxu ve chvíli, kdy je jiný fax přijímán.	Nechte fax odeslat znovu. Pokud k chybě stále dochází, obraťte se na servis.
<b>Chyba komunikace</b>	17, 36	Došlo ke ztrátě nebo přerušení telefonického spojení mezi odesílatelem a příjemcem.	Nechte fax odesílatelem znovu odeslat (v případě, že odesílající zařízení neopakuje odeslání automaticky).
<b>Chyba komunikace</b>	Libovolné kromě 17 nebo 36	Obecný komunikační problém, kdy byl faxový přenos přerušen, nebo neprobíhal dle očekávání.	Nechte fax odeslat znovu. Pokud k chybě stále dochází, obraťte se na servis.
<b>Selhání kapacity</b>	0	Nelze přečíst nebo zapsat obrázkový soubor na disk. Může být poškozený disk zařízení MFP, na disku není volné místo.	Nechte fax odeslat znovu. Pokud k chybě stále dochází, obraťte se na servis.
<b>Selhání stránky</b>	0	Nekompatibilní šířka stránky nebo má stránka příliš mnoho špatných řádků.	Nechte fax odeslat znovu. Pokud k chybě stále dochází, obraťte se na servis.
<b>Chyba paměti</b>	0	Nedostatek paměti RAM v zařízení MFP.	Pokud k chybě stále dochází, bude pravděpodobně nutné přidat do zařízení MFP další paměť RAM.
<b>Chyba komprese</b>	0	Poškozený fax – přijatý obrázkový soubor nelze dekodovat.	Nechte fax znovu odeslat. Zapněte režim ECM (Error Correction Mode), pokud ještě není zapnut.
<b>Selhání tisku</b>	0	Poškozený fax – přijatý obrázkový soubor nelze dekodovat.	Nechte fax znovu odeslat. Zapněte režim ECM (Error Correction Mode), pokud ještě není zapnut.
<b>Dotazování neplatné</b>	0	Funkce dotazování faxu se pokusila o načtení faxu z jiného zařízení, ale žádný fax nebyl k dispozici.	Obraťte se na správce dotazovaného faxového zařízení a ověřte, zda je fax dostupný. Poté opakujte akci.
<b>Selhání úlohy</b>	Libovolné	Selhání faxu. Tato chyba zahrnuje všechna neurčitá selhání.	Nechte fax odeslat znovu. Pokud k chybě stále dochází, obraťte se na servis.

**Tabulka 4-2 Zprávy o přijímaných faxech (pokračování)**

Zpráva	Číslo chyby	Popis	Akce
<b>Selhání napájení</b>	0	Během příjmu faxu došlo k selhání napájení.	Nechte fax znovu odeslat odesílatelem.
<b>Fax nebyl zjištěn</b>	17, 36	Na fax byl proveden hlasový hovor.	Žádné

# Protokoly a hlášení faxu

## Tisk hlášení o faxovém volání (včetně miniatury)

Hlášení o faxovém volání je stručné hlášení, které uvádí stav naposledy odeslaného nebo přijatého faxu. Chcete-li, aby na tomto hlášení byla vytištěna miniatura faxu (první stránka zmenšená na 62 %), vyberte možnost Miniatura na hlášení.


### Tisk hlášení o faxovém volání (včetně miniatury) na zařízeních HP LaserJet 4345mfp nebo 9040/9050mfp nebo HP Color LaserJet 4730mfp nebo 9500mfp

1. Stisknutím tlačítka **Nabídka** na ovládacím panelu přejdete do hlavní nabídky.
2. Stisknutím tlačítka **FAX** zobrazíte nabídku faxu.
3. Přejděte k položce **HLÁŠENÍ** a stiskněte ji. Otevře se nabídka hlášení.
4. Stiskněte tlačítko **HLÁŠENÍ O FAXOVÉM VOLÁNÍ**.
5. Chcete-li, aby hlášení obsahovalo miniaturu první stránky faxu, stiskněte tlačítko **MINIATURA NA HLÁŠENÍ** a potom:
  - stisknutím tlačítka **Ano** povolte tisk miniatury na první stránce nebo
  - stisknutím tlačítka **Ne** zakažte tisk miniatury na hlášení.
6. Stisknutím tlačítka **TISK HLÁŠENÍ O FAXOVÉM VOLÁNÍ** vytisknete hlášení posledních faxových přenosů.

### Tisk hlášení o faxovém volání (včetně miniatury) v zařízení HP LaserJet M3025 MFP, M3027 MFP, M4345 MFP, M5025 MFP, M5035 MFP, M9040 MFP, M9050 MFP a HP Color LaserJet CM4730 MFP a CM6040 MFP Series

1. Stisknutím ikony **Správa** na ovládacím panelu zobrazíte nabídku pro správu.
2. Stisknutím tlačítka **Informace** zobrazíte nabídku informací.
3. Stisknutím tlačítka **Hlášení faxu** zobrazíte nabídku hlášení faxu.
4. Stisknutím tlačítka **Hlášení o faxovém volání** zobrazíte nabídku hlášení faxových volání.
5. Chcete-li, aby hlášení obsahovalo miniaturu první stránky faxu, stiskněte tlačítko **MINIATURA NA HLÁŠENÍ** a potom:
  - stisknutím tlačítka **Ano** povolte tisk miniatury na první stránce nebo
  - stisknutím tlačítka **Ne** zakažte tisk miniatury na hlášení.

6. Stisknutím tlačítka **Hlášení o faxovém volání** vytisknete hlášení faxových volání.
7. Stisknutím možnosti **Automatický tisk** určíte, kdy bude tiskárna tisknout **Hlášení o faxovém volání**.
  - Stisknutím tlačítka **Nikdy automatický tisk** zajistíte, že se hlášení faxových volání nikdy nevytiskne.

 **POZNÁMKA:** Jestliže vyberete možnost **Nikdy automatický tisk**, nebudete mít kromě zprávy ve stavovém řádku dotykové obrazovky žádné vytištěné potvrzení o chybě při přenosu faxu. Tuto informaci pak bude možné zjistit jen vytištěním protokolu činnosti faxu.

- Stisknutím tlačítka **Tisknout po všech faxových úlohách** zajistíte vytisknutí **Hlášení o faxovém volání** po každém odeslání nebo přijetí faxu.
- Stisknutím tlačítka **Tisknout po všech úlohách odeslaných do faxu** zajistíte vytisknutí **Hlášení o faxovém volání** po každém odeslání faxu.
- Stisknutím tlačítka **Tisknout po všech chybách faxu** (výchozí) se **Hlášení o faxovém volání** vytiskne vždy, když zařízení detekuje chybu faxu.
- Stisknutím tlačítka **Tisknout pouze po chybách příjmu** se **Hlášení o faxovém volání** vytiskne vždy, když zařízení detekuje chybu při přijímání faxu.

## Plánování tisku hlášení o faxovém volání

Pomocí nastavení Kdy tisknout hlášení můžete zadat, za jakých podmínek má být tištěno hlášení o faxovém volání.

### Plánování tisku hlášení o faxovém volání pro zařízení HP LaserJet 4345mfp nebo 9040/9050mfp nebo HP Color LaserJet 4730mfp nebo 9500mfp

1. Stisknutím tlačítka **Nabídka** na ovládacím panelu přejdete do hlavní nabídky.
2. Stisknutím tlačítka **FAX** zobrazíte nabídku faxu.
3. Přejděte k položce **HLÁŠENÍ** a stiskněte ji. Otevře se nabídka hlášení.
4. Stiskněte tlačítko **HLÁŠENÍ O FAXOVÉM VOLÁNÍ**.
5. Chcete-li povolit nebo zakázat tisk miniatur prvních stran faxů, stiskněte tlačítko **MINIATURA NA HLÁŠENÍ** a *potom*:
  - stisknutím tlačítka **Ano** povolte tisk miniatury na první stránce nebo
  - stisknutím tlačítka **Ne** zakažte tisk miniatury na hlášení.
6. Stiskněte tlačítko **KDY TISKNOU HLÁŠENÍ** a zadejte, kdy má být toto hlášení vytištěno. K dispozici jsou následující možnosti:
  - Každá chyba faxu,
  - Chyba při odesílání faxu,
  - Chyba při přijímání faxu,
  - Každý fax,




- Pouze při odesílání faxu),
- Nikdy (výchozí)

### Plánování tisku hlášení o faxovém volání v zařízení HP LaserJet M3025 MFP, M3027 MFP, M4345 MFP, M5025 MFP, M5035 MFP, M9040 MFP, M9050 MFP a HP Color LaserJet CM4730 MFP a CM6040 MFP Series


1. Stisknutím ikony **Správa** na ovládacím panelu zobrazíte nabídku pro správu.
2. Stiskněte tlačítko **Informace** a potom stiskněte tlačítko **Hlášení faxu**.
3. Stiskněte tlačítko **Hlášení o faxovém volání** a potom stiskněte tlačítko **Tisk hlášení**.
  - Stisknete-li možnost **Nikdy automatický tisk**, nebude se **Hlášení o faxovém volání** tisknout nikdy.

---

 **POZNÁMKA:** Jestliže vyberete možnost **Nikdy automatický tisk**, nebudete mít kromě zprávy ve stavovém řádku dotykové obrazovky žádné vytištěné potvrzení o chybě při přenosu faxu. Tuto informaci pak bude možné zjistit jen vytištěním protokolu činnosti faxu.

---

  - Stisknutím tlačítka **Po každé faxové úloze** zajistíte vytisknutí **Hlášení o faxovém volání** po každém odeslání nebo přijetí faxu.
  - Stisknutím tlačítka **Po odeslání faxových úloh** zajistíte vytisknutí **Hlášení o faxovém volání** po každém odeslání faxu.
  - Stisknutím tlačítka **Po každé chybě faxu** (výchozí) se **Hlášení o faxovém volání** vytiskne vždy, když zařízení detekuje chybu faxu.
  - Stisknutím tlačítka **Pouze po chybách odesílání** se **Hlášení o faxovém volání** vytiskne vždy, když zařízení detekuje chybu při odesílání faxu.
  - Stisknutím tlačítka **Pouze po chybách příjmu** se **Hlášení o faxovém volání** vytiskne vždy, když zařízení detekuje chybu při přijímání faxu.

 **POZNÁMKA:** Jestliže vyberete možnost **Nikdy**, nebudete mít kromě zprávy ve stavovém řádku dotykové obrazovky žádné vytištěné potvrzení o chybě při přenosu faxu. Tuto informaci pak bude možné zjistit jen vytištěním protokolu činnosti faxu.

---

## Tisk protokolu činnosti faxu

- Datum a čas všech přijatých a odeslaných faxů a faxů, jejichž odeslání se nezdařilo.
- Identifikace (telefonní číslo, pokud je k dispozici)
- Trvání (doba telefonického spojení).
- Počet stránek
- Výsledek (úspěšně odesláno, čekající nebo chyba odeslání včetně typu a kódu chyby)

V databázi je uloženo posledních 500 faxů (záznamy o starších faxech jsou z protokolu odstraněny). Jako položky faxů v databázi jsou obsaženy všechny faxové relace. Faxovou relací může být například odeslaný fax, přijatý fax nebo aktualizace firmwaru. V závislosti na činnosti může hlášení obsahovat méně než 500 položek (pokud jste neodeslali 500 faxů a nepřijali žádný fax ani neprováděli jinou činnost).

Chcete-li protokol používat k vedení záznamů, doporučujeme jej pravidelně tisknout (nejméně každých 500 faxů) a poté jej vymazat.

Chcete-li vytisknout protokol činnosti faxu, postupujte následujícím způsobem.

### Vytištění protokolu činnosti faxu u zařízení HP LaserJet 4345mfp nebo 9040/9050mfp nebo HP Color LaserJet 4730mfp nebo 9500mfp

1. Stisknutím tlačítka **Nabídka** na ovládacím panelu přejdete do hlavní nabídky.
2. Stisknutím tlačítka **FAX** zobrazíte nabídku faxu.
3. Přejděte k položce **HLÁŠENÍ** a stiskněte ji. Otevře se nabídka hlášení.
4. Stisknutím tlačítka **TISK PROTOKOLU ČINNOSTI FAXU** vytisknete protokol činnosti.

### Tisk protokolu činnosti faxu v zařízení HP LaserJet M3025 MFP, M3027 MFP, M4345 MFP, M5025 MFP, M5035 MFP, M9040 MFP, M9050 MFP a HP Color LaserJet CM4730 MFP nebo CM6040 MFP Series

1. Stisknutím ikony **Správa** na ovládacím panelu zobrazíte nabídku pro správu.
2. Přejděte na položku **Informace** a stiskněte ji.
3. Stiskněte volbu **Hlášení faxu** a poté **Protokol činnosti faxu**. (Probíhá tisk sestavy)

## Tisk hlášení o účtovacích kódech

Hlášení o účtovacích kódech tvoří seznam posledních 500 úspěšně odeslaných faxů seřazených podle účtovacího kódu. Hlášení obsahuje následující informace:

- číslo účtovacího kódu,
- datum a čas všech úspěšně odeslaných faxů,
- identifikační číslo,
- trvání (dobu telefonického spojení),
- počet odeslaných stránek,
- výsledek (úspěch).

V databázi je uloženo posledních 500 faxů (záznamy o starších faxech jsou z databáze odstraněny). Chcete-li hlášení používat k vedení záznamů, měli byste ho pravidelně tisknout (nejméně každých 500 faxů) a potom vymazat.

### Vytištění hlášení o účtovacích kódech pro zařízení HP LaserJet 4345mfp nebo 9040/9050mfp nebo HP Color LaserJet 4730mfp nebo 9500mfp

1. Stisknutím tlačítka **Nabídka** na ovládacím panelu přejdete do hlavní nabídky.
2. Stisknutím tlačítka **FAX** zobrazíte nabídku faxu.
3. Přejděte k položce **HLÁŠENÍ** a stiskněte ji. Otevře se nabídka hlášení.
4. Stisknutím tlačítka **TISK HLÁŠENÍ O ÚČTOVACÍCH KÓDECH** toto hlášení vytiskněte.

## Tisk hlášení o účtovacích kódech v zařízení HP LaserJet M3025 MFP, M3027 MFP, M4345 MFP, M5025 MFP, M5035 MFP, M9040 MFP, M9050 MFP a HP Color LaserJet CM4730 MFP nebo CM6040 MFP Series

1. Stisknutím ikony **Správa** na ovládacím panelu zobrazíte nabídku pro správu.
2. Přejděte na položku **Informace** a stiskněte ji.
3. Přejděte na položku **Hlášení faxu** a stiskněte ji.
4. Přejděte na položku **Sestava účtovacích kódů** a stiskněte ji.
5. Stisknutím tlačítka **Tisk** toto hlášení vytiskněte.

## Vymazání protokolu činnosti faxu a hlášení o účtovacích kódech

Protokol činnosti faxu a hlášení o účtovacích kódech používají stejnou databázi. Pomocí této funkce vymažete databázi, tedy jak protokol činnosti faxu, tak hlášení o účtovacích kódech.

Při mazání databáze faxů postupujte následujícím způsobem.

### Vymazání protokolu činnosti faxu a hlášení o účtovacích kódech v zařízeních HP LaserJet 4345mfp nebo 9040/9050mfp nebo HP Color LaserJet 4730mfp nebo 9500mfp

1. Stisknutím tlačítka **Nabídka** na ovládacím panelu přejdete do hlavní nabídky.
2. Stisknutím tlačítka **FAX** zobrazíte nabídku faxu.
3. Přejděte k položce **FUNKCE FAXU** a stiskněte ji. Otevře se nabídka funkcí.
4. Stiskněte tlačítko **VYMAZAT PROTOKOL ČINNOSTI**.
5. Stisknutím tlačítka **Ano** vymažete všechny záznamy, stisknutím tlačítka **Ne** obrazovku opustíte a záznamy zůstanou zachovány.

### Vymazání protokolu činnosti faxu a hlášení o účtovacích kódech v zařízení HP LaserJet M3025 MFP, M3027 MFP, M4345 MFP, M5025 MFP, M5035 MFP, M9040 MFP, M9050 MFP a HP Color LaserJet CM4730 MFP a CM6040 MFP Series

1. Stisknutím ikony **Správa** na ovládacím panelu zobrazíte nabídku faxu.
2. Přejděte k položce **Obnovení nastavení** a stiskněte ji. Otevře se nabídka.
3. Přejděte na položku **Smazat protokol činnosti faxu** a stiskněte ji.
4. Stisknutím tlačítka **Ano** vymažete všechny záznamy, stisknutím tlačítka **Ne** obrazovku opustíte a záznamy zůstanou zachovány.

## Tisk hlášení o blokováných faxových číslech

### Tisk hlášení o blokováných faxových číslech pro zařízení HP LaserJet 4345mfp nebo 9040/9050mfp nebo HP Color LaserJet 4730mfp nebo 9500mfp

1. Stisknutím tlačítka **Nabídka** na ovládacím panelu přejdete do hlavní nabídky.
2. Stisknutím tlačítka **FAX** zobrazíte nabídku faxu.
3. Přejděte k položce **HLÁŠENÍ** a stiskněte ji. Otevře se nabídka hlášení.
4. Stisknutím tlačítka **TISK SEZNAMU BLOKOVANÝCH FAXŮ** toto hlášení vytiskněte.

**Tisk hlášení o blokováných faxových číslech v zařízení HP LaserJet M3025 MFP, M3027 MFP, M4345 MFP, M5025 MFP, M5035 MFP, M9040 MFP, M9050 MFP a HP Color LaserJet CM4730 MFP a CM6040 MFP Series**

1. Stisknutím ikony **Správa** na ovládacím panelu zobrazíte nabídku pro správu.
2. Přejděte na položku **Informace** a stiskněte ji.
3. Přejděte na tlačítko **Hlášení faxu** a stiskněte je.
4. Stisknutím tlačítka **Seznam blokováných faxů** toto hlášení vytiskněte.

## **Tisk hlášení o seznamech rychlých voleb**

Hlášení o seznamech rychlých voleb uvádí faxová čísla přiřazená názvům rychlých voleb.

**Tisk hlášení o seznamech rychlých voleb v zařízení HP LaserJet 4345mfp a HP Color LaserJet 4730mfp, 9040/9050mfp a 9500mfp**

1. Stisknutím tlačítka **Nabídka** na ovládacím panelu přejdete do hlavní nabídky.
2. Stisknutím tlačítka **FAX** zobrazíte nabídku faxu.
3. Přejděte na položku **HLÁŠENÍ** a stiskněte ji.
4. Přejděte na položku **TISK SEZNAMU RYCHLÝCH VOLEB** a jejím stisknutím vytiskněte příslušné hlášení.

**Tisk hlášení o seznamech rychlých voleb v zařízení HP LaserJet M3025 MFP, M3027 MFP, M4345 MFP, M5025 MFP, M5035 MFP, M9040 MFP, M9050 MFP a HP Color LaserJet CM4730 MFP a CM6040 MFP Series**

1. Stisknutím ikony **Správa** na ovládacím panelu zobrazíte nabídku pro správu.
2. Přejděte na položku **Informace** a stiskněte ji.
3. Přejděte na položku **Hlášení faxu** a stiskněte ji.
4. Stisknutím tlačítka **Seznam rychlých voleb** toto hlášení vytiskněte.

## Servisní nastavení

Tyto příkazy mohou pomoci při řešení potíží, jestliže nápravná opatření uvedená v části Chybové kódy nebyla úspěšná. Doporučujeme je provádět za asistence servisního technika společnosti HP.

Pozice těchto příkazů v nabídce se mohou u různých zařízení MFP lišit. U zařízení HP LaserJet 4345mfp a HP Color LaserJet 4730mfp, 9040/9050mfp, and 9500mfp se tyto příkazy nacházejí v nabídce **Faxová služba** (Služby faxu). V zařízení HP LaserJet M3035 MFP, M3027 MFP, M4345 MFP, M5025 MFP, M5035 MFP, M9040 MFP, M9050 MFP a Color LaserJet CM4730 MFP a CM6040 MFP Series se tyto příkazy nacházejí na jednom z následujících tří umístění: V nabídce **Správa > Počáteční nastavení > Nastavení faxu > Nastavení příjmu faxu**. V nabídce **Správa > Řešení potíží** a v nabídce **Správa > Obnovení nastavení**. Tisk mapy nabídky pomocí zařízení MFP **Správa > Informace** vám pomůže nalézt požadovanou položku.

**Cesta T.30:** Trasování protokolu T.30 je tištěná zpráva obsahující záznam veškeré komunikace mezi faxovým přístrojem odesílatele a příjemce během posledního odesílání nebo příjmu faxu. Tato zpráva obsahuje mnoho technických údajů, které nejsou určeny pro běžné uživatele. Zpráva však obsahuje podrobné chybové kódy a další informace, které mohou být užitečné při odstraňování problému souvisejícího s odesláním nebo příjmem faxu. Tuto zprávu si může vyžádat servisní zástupce společnosti HP, který se pokouší zjistit příčinu problému, a zpráva pomůže určit vhodné opatření. (Informace o chybových kódech naleznete v části [Chybové kódy na stránce 106](#).)

**Obnovit telekomunikační nastavení z výroby** nebo **Obnovit telekomunikační nastavení z výroby:** Tento příkaz umožňuje obnovit výchozí hodnoty některých nastavení provedených v nabídce. Jedná se o hodnoty pro maximální přenosovou rychlost, dobu mezi zazvoněním, V.34, režim reproduktoru a ztrátu přenosového signálu.

**Ztráta přenášeného signálu:** Tento příkaz umožňuje kompenzovat ztrátu signálu telefonní linky. Toto nastavení není doporučeno měnit, pokud k tomu nevyzve servisní zástupce společnosti HP. V opačném případě může dojít k narušení správné činnosti faxu.

**V.34:** Toto nastavení má dvě hodnoty: Normální a Vypnuto. Tyto hodnoty řídí přenosovou rychlost modemu. Nastavení Normální umožňuje modemu vybrat (dohodnout s druhým modemem) libovolnou přenosovou rychlost až do hodnoty 33 600 b/s. Nastavení Vypnuto způsobí, že je pro přenosovou rychlost nastavena hodnota 14 400 b/s. Toto nastavení zůstává v platnosti, dokud není změněno.

**Maximální přenosová rychlost:** Toto nastavení je podobné nastavení V.34, poskytuje však seznam přenosových rychlostí, které lze pro příslušnou operaci vybrat. Pokud fax zaznamenává chyby komunikace, můžete pomocí tohoto nastavení vybrat nižší přenosové rychlosti a určit, zda je komunikační chyba způsobena telefonní linkou. Po nastavení zůstává toto nastavení v platnosti, dokud není změněno.

**Režim reproduktoru:** Toto servisní nastavení umožňuje nastavit dva režimy: Normální a Diagnostika. V režimu Normální je během vytáčení při počátečním připojení reproduktor modemu zapnutý a poté se vypne. V režimu Diagnostika je reproduktor zapnutý a zůstane zapnutý během veškeré faxové komunikace, dokud nebude obnoveno nastavení Normální.

**Interval zvonění** nebo **Doba mezi zazvoněními:** Toto nastavení umožňuje přizpůsobit fax některým vyzváněcím tónům pobočkové ústředny. Toto nastavení použijte pouze na doporučení zástupce technické podpory společnosti HP.

**Frekvence zvonění:** Toto nastavení má rozsah od 1 do 200 Hz. Mělo by být ponecháno na jeho výchozí hodnotě 68 Hz. Toto nastavení můžete změnit, pokud k tomu budete vyzváni zástupcem technické podpory společnosti HP. Důsledky této změny jsou nad rámec obsahu této příručky.

Pozice těchto příkazů v nabídce se mohou u různých zařízení MFP lišit. U zařízení HP LaserJet 4345mfp a HP Color LaserJet 4730mfp, 9040/9050mfp, and 9500mfp se tyto příkazy nacházejí v nabídce

**Nabídka > FAX > VOLITELNÉ NASTAVENÍ FAXU > Frekvence zvonění.** U zařízení HP LaserJet M3035 MFP, M3027 MFP, M4345 MFP, M5025 MFP, M5035 MFP, M9040 MFP, M9050 MFP a Color LaserJet CM4730 MFP a CM6040 MFP Series se tyto příkazy nacházejí v nabídce **Správa > Počáteční nastavení > Nastavení faxu > Nastavení odesílání faxu > Frekvence zvonění.** Výběrem možnosti **Vlastní** umožníte v nabídce nastavení určité konkrétní hodnoty.

**Prodleva TCF T.30:** Toto nastavení má rozsah od 60 do 255 ms. Mělo by být ponecháno na jeho výchozí hodnotě 60 ms. Toto nastavení můžete změnit, pokud k tomu budete vyzváni zástupcem technické podpory společnosti HP. Důsledky této změny jsou nad rámec obsahu této příručky.

Pozice těchto příkazů v nabídce se mohou u různých zařízení MFP lišit. U zařízení HP LaserJet 4345mfp a HP Color LaserJet 4730mfp, 9040/9050mfp, and 9500mfp se tyto příkazy nacházejí v nabídce **Nabídka > FAX > VOLITELNÉ NASTAVENÍ FAXU > Časovač prodlevy TCF T.30.** U zařízení HP LaserJet M3035 MFP, M3027 MFP, M4345 MFP, M5025 MFP, M5035 MFP, M9040 MFP, M9050 MFP a Color LaserJet CM4730 MFP a CM6040 MFP Series se tyto příkazy nacházejí v nabídce **Správa > Počáteční nastavení > Nastavení faxu > Nastavení odesílání faxu > Časovač prodlevy TCF T.30.** Výběrem možnosti **Vlastní** umožníte v nabídce nastavení určité konkrétní hodnoty.


**Rozšíření TCF T.30:** Toto nastavení má rozsah od 0 do 2550 ms. Mělo by být ponecháno na jeho výchozí hodnotě 0 ms. Toto nastavení můžete změnit, pokud k tomu budete vyzváni zástupcem technické podpory společnosti HP. Důsledky této změny jsou nad rámec obsahu této příručky.

Pozice těchto příkazů v nabídce se mohou u různých zařízení MFP lišit. U zařízení HP LaserJet 4345mfp a HP Color LaserJet 4730mfp, 9040/9050mfp, and 9500mfp se tyto příkazy nacházejí v nabídce **Nabídka > FAX > VOLITELNÉ NASTAVENÍ FAXU > Rozšíření TCF.** U zařízení HP LaserJet M3035 MFP, M3027 MFP, M4345 MFP, M5025 MFP, M5035 MFP, M9040 MFP, M9050 MFP a Color LaserJet CM4730 MFP a CM6040 MFP Series se tyto příkazy nacházejí v nabídce **Správa > Počáteční nastavení > Nastavení faxu > Nastavení odesílání faxu > Rozšíření TCF.** Výběrem možnosti **Vlastní** umožníte v nabídce nastavení určité konkrétní hodnoty.

## Aktualizace firmwaru

Firmware v Analogovém faxovém příslušenství HP LaserJet MFP 300 je možné aktualizovat. Aktualizace firmwaru faxu je prováděna v rámci celkové aktualizace firmwaru zařízení MFP. Další informace týkající se aktualizace firmwaru zařízení MFP jsou uvedeny v servisní dokumentaci k zařízení MFP.

---

 **POZNÁMKA:** Chcete-li aktualizovat firmware faxu, přejděte na webovou stránku zařízení MFP a stáhněte firmware pro zařízení MFP. Aktualizace firmwaru faxu jsou součástí aktualizací firmwaru zařízení MFP.

---





---

# A Servis a podpora

# Prohlášení společnosti Hewlett-Packard o omezené záruce

VÝROBEK HP

TRVÁNÍ OMEZENÉ ZÁRUKY

Analogové faxové příslušenství HP LaserJet MFP 300

1 rok, omezená záruka

Společnost Hewlett-Packard (HP) poskytuje koncovému uživateli záruku, že u hardwaru a příslušenství HP nedojde po uvedené záruční dobu k závadě v materiálu či zpracování. Záruční doba počíná datem zakoupení produktu zákazníkem. Pokud společnost HP obdrží oznámení o tom, že během záruční doby byly takové vady zjištěny, opraví nebo vymění vadný produkt podle svého uvážení. V případě výměny se může jednat o výrobek nový nebo o výrobek, jehož výkon odpovídá novému výrobku.

Společnost Hewlett-Packard (HP) poskytuje koncovému uživateli záruku, že při správné instalaci a používání nedojde u softwarových produktů HP po uvedené záruční dobu k selhání programových instrukcí způsobenému závadou v materiálu či zpracování. Záruční doba počíná datem zakoupení produktu. Pokud bude společnost Hewlett-Packard během záruční doby informována o takovéto závadě softwaru, vadný software vymění.

Společnost HP neposkytuje žádnou záruku, že provoz produktů HP bude nepřerušovaný a bez jakýchkoli závad. Pokud společnost HP v rámci přiměřené doby neopraví nebo nevymění jakýkoliv produkt tak, aby byl ve stavu udávaném zárukou, vznikne vám právo na vrácení pořizovací částky po bezodkladném vrácení produktu.

Produkty HP mohou obsahovat přepracované díly, jejichž výkon odpovídá novým dílům nebo které byly předmětem náhodného použití.

Záruka se nevztahuje na závady, které vznikly následkem (a) nevhodné nebo nepřiměřené údržby nebo kalibrace, (b) použití softwaru, rozhraní nebo spotřebního materiálu, které nebyly dodány společností HP, (c) neoprávněné úpravy nebo nesprávného použití, (d) provozu v prostředí, které nespĺňuje specifikace zveřejněné pro tento produkt, nebo (e) nevhodné přípravy nebo údržby místa.

V ROZSAHU POVOLENÉM MÍSTNÍM PRÁVEM JSOU ZÁRUKY UVEDENÉ VÝŠE VÝHRADNÍ A ŽÁDNÉ DALŠÍ ZÁRUKY NEBO PODMÍNKY, PÍSEMNÉ ANI ÚSTNÍ, NEJSOU VYJÁDŘENY ANI MLČKY PŘEDPOKLÁDÁNY. SPOLEČNOST HP VÝSLOVNĚ ODMÍTÁ JAKÉKOLI MLČKY PŘEDPOKLÁDANÉ ZÁRUKY NEBO PODMÍNKY TÝKAJÍCÍ SE PRODEJNOSTI, USPOKOJIVÉ KVALITY A VHODNOSTI K URČITÉMU ÚČELU. Některé země/oblasti, státy nebo provincie neumožňují omezit trvání odvozených záruk, je tedy možné, že se na vás výše uvedená omezení nebo vyloučení nevztahují. Tato záruka vám poskytuje specifická práva. Můžete rovněž mít další práva, která se mohou v jednotlivých zemích/oblastech, státech nebo provinciích lišit. Omezená záruka společnosti HP je platná ve všech zemích/oblastech nebo lokalitách, kde společnost HP poskytuje podporu pro tento produkt a kde společnost HP uvedla tento produkt na trh. Úroveň poskytovaného záručního servisu se může lišit v závislosti na místních normách. Společnost HP nebude měnit tvar, způsobilost nebo funkce produktu tak, aby fungoval v zemi/oblasti, pro niž nebyl nikdy určen, ať už z právních nebo úředních důvodů.


V ROZSAHU POVOLENÉM MÍSTNÍM PRÁVEM JE NÁPRAVA POSKYTOVANÁ V RÁMCI TOHOTO PROHLÁŠENÍ O ZÁRUCE VAŠÍ JEDINOU A VÝHRADNÍ NÁPRAVOU. S VÝJIMKOU PŘÍPADŮ UVEDENÝCH VÝŠE NEJSOU SPOLEČNOST HP ANI JEJÍ DODAVATELÉ V ŽÁDNÉM PŘÍPADĚ ZODPOVĚDNI ZA ZTRÁTU DAT NEBO ZA PŘÍMÉ, NEPŘÍMÉ, ZVLÁŠTNÍ, NÁHODNÉ, NÁSLEDNÉ (VČETNĚ ZTRÁTY ZISKU NEBO DAT) NEBO JINÉ ŠKODY, AŽ SE ZAKLÁDAJÍ NA SMLOUVĚ, ÚMYSLNÉM PORUŠENÍ NEBO NA JINÉM ZÁKLADU. Některé země/oblasti, státy nebo provincie neumožňují vyloučení nebo omezení náhodných nebo následných škod, a proto se na vás omezení nebo vyloučení uvedené výše nemusí vztahovat.

ZÁRUČNÍ PODMÍNKY UVEDENÉ V TOMTO PROHLÁŠENÍ, VYJMA ROZSAHU POVOLENÉHO ZÁKONEM, NEVYLUČUJÍ, NEOMEZUJÍ ANI NEUPRAVUJÍ ZÁVAZNÁ ZÁKONNÁ PRÁVA PLATNÁ PRO PRODEJ TOHOTO PRODUKTU A DOPLŇUJÍ JE.

# Služby zákazníkům společnosti HP

## Web

Řešení mnoha potíží s faxovým příslušenstvím naleznete na webu <http://www.hp.com/go/mfpfaxaccessory300>. Přejděte na stránku podpory pro multifunkční zařízení HP LaserJet MFP Analog Fax Accessory 300. Tato webová stránka obsahuje nápovědu pro řešení potíží, pokyny pro údržbu a používání faxu, příručky, odpovědi na často kladené dotazy, aktualizace softwaru a mnoho dalšího.

 **POZNÁMKA:** Zkontrolujte, zda webový server společnosti HP neobsahuje další informace týkající se aktualizací nebo změn produktu, které mohly být provedeny po vytištění tohoto dokumentu. Otevřete web <http://www.hp.com> a vyhledejte „Q3701A“; Pomocí odkazů **Product quick links** (Rychlé odkazy na produkty) přejděte k příručkám k produktům a podívejte se, zda je zde dokument **s doplňujícími informacemi (Errata)**. Tento dokument obsahuje nejaktuálnější změny v produktu.

## E-mail

Nejrychlejší odezvu v případě potíží získáte návštěvou webu <http://www.hp.com> a klepnutím na odkaz **Kontaktujte HP**. Podpora prostřednictvím e-mailu je poskytována jen v anglickém jazyce.

## Telefon

Vyhledejte na webu <http://www.hp.com> produkt HP LaserJet MFP Analog Fax Accessory 300 (analogové faxové příslušenství tiskárny HP LaserJet MFP) a najděte odkaz na technickou podporu. Zde naleznete kontaktní telefonické číslo, na kterém vám bude poskytnuta podpora při řešení problémů.



---

## B Technické údaje

Tato kapitola obsahuje technické údaje k faxovému příslušenství. Jedná se o následující oddíly:

- [Technické údaje k faxovému příslušenství](#)
- [Náhradní díly a doplňky](#)

# Technické údaje k faxovému příslušenství

Technické údaje provozního prostředí	
Provozní prostředí	<ul style="list-style-type: none"><li>● Teplota: 10 až 32,5 °C</li><li>● Relativní vlhkost: 20 až 80 procent (bez kondenzace)</li></ul>
Skladovací prostředí	<ul style="list-style-type: none"><li>● Teplota: -20 až 40 °C</li><li>● Relativní vlhkost: Méně než 95 procent (bez kondenzace)</li></ul>
Specifikace faxu	
Kompatibilita faxu	<ul style="list-style-type: none"><li>● CCIT/ITU-T Group 3, EIA/TIA Class 1, Class 2.1</li></ul>
Telefonní konektor	<ul style="list-style-type: none"><li>● RJ11</li></ul>
Kompresní metody	<ul style="list-style-type: none"><li>● MH, MR, MMR a JBIG</li></ul>
Podporované rychlosti odesílání a standardy	<ul style="list-style-type: none"><li>● V.17 při rychlosti 14 400, 12 000, 9 600, 7 200 b/s</li><li>● V.33 při 14 400, 12 000 b/s</li><li>● V.29 při rychlosti 9 600, 7 200 b/s</li><li>● V.27 při rychlosti 4 800, 2 400 b/s</li><li>● V.34 při rychlosti 16 800, 19 200, 21 600, 24 000, 26 400, 28 800, 31 200, 33 600 b/s</li></ul>
Rychlost modemu	<ul style="list-style-type: none"><li>● Až 33 600 bitů za sekundu (b/s)</li></ul>
Rychlé vytáčení	<ul style="list-style-type: none"><li>● Ano</li></ul>
Rozlišení faxu (odesílání a příjem)	<ul style="list-style-type: none"><li>● Standardní – 200 x 100 bodů na palec (dpi)</li><li>● Jemné – 200 x 200 dpi</li><li>● Velmi jemné – 300 x 300 dpi</li><li>● Ultrajemné – 200 x 400 (pouze příjem)</li><li>● Ultrajemné – 400 x 400 (pouze příjem)</li></ul>

## Náhradní díly a doplňky

Náhradní díly pro faxové příslušenství si můžete objednat prostřednictvím obchodních zástupců nebo prodejce společnosti Hewlett-Packard.





---

## C Informace o předpisech

Tato část obsahuje následující informace o předpisech:

- [Program ochrany životního prostředí](#)
- [Prohlášení o shodě](#)
- [Komise US Federal Communications Commision](#)
- [Kanadské ministerstvo komunikací](#)
- [Další regulační informace](#)

# Program ochrany životního prostředí

## Ochrana prostředí

Společnost Hewlett-Packard se zavazuje vyrábět kvalitní produkty způsobem, který je šetrný k životnímu prostředí. Tento produkt byl navržen s několika rysy, které minimalizují dopady na životní prostředí.

## Plastové části

Všechny plastové součásti o hmotnosti vyšší než 25 gramů jsou označeny podle mezinárodních norem, které usnadňují roztřídění součástí pro účely recyklace po skončení životnosti výrobku.

## Omezení materiálu

Tento produkt HP neobsahuje zvýšené množství rtuti.

Pájené spoje v tomto produktu HP obsahují olovo a při ukončení životnosti mohou vyžadovat speciální zacházení.

Likvidace vyřazených zařízení uživateli v soukromých domácnostech v Evropské unii



Tento symbol na produktu nebo na jeho obalu označuje, že tento produkt nesmí být uložen do směsného odpadu domácnosti. Vší povinností je likvidovat nepotřebné zařízení prostřednictvím specializovaných sběrných míst určených k recyklaci vyřazených elektrických a elektronických zařízení. Třídění a recyklace nepotřebných zařízení v okamžiku jejich vyřazení pomáhá v ochraně přírodních zdrojů a zaručuje, že zařízení je recyklováno způsobem chránícím lidské zdraví i životní prostředí. Další informace o možnosti odevzdání vyřazených zařízení k recyklaci získáte na příslušném obecním či městském úřadu, u odvozce komunálního odpadu nebo u prodejce, kde jste daný produkt zakoupili.

## Další zdroje informací

Další informace o programech společnosti HP na ochranu přírody naleznete na adrese <http://www.hp.com/go/environment> nebo <http://www.hp.com/hpinfo/community/environment/>. Jedná se o následující informace:

- dokumentace o ekologickém profilu tohoto výrobku a mnoha dalších souvisejících výrobků HP,
- prohlášení společnosti HP k ochraně životního prostředí,
- systém ochrany životního prostředí společnosti HP,
- recyklační program HP a program vrácení výrobku po skončení životnosti,
- technické údaje o bezpečnosti materiálu.

# Prohlášení o shodě

## Prohlášení o shodě

podle směrnic ISO/IEC 17050-1 a EN 17050-1

**Název výrobce:** Hewlett-Packard Company  
**Adresa výrobce:** 11311 Chinden Boulevard,  
Boise, Idaho 83714-1021, USA

### prohlašuje, že produkt


**Název výrobku:** Analogové faxové příslušenství tiskárny HP LaserJet MFP  
**Předpisové číslo modelu:<sup>2)</sup>** BOISB-0308-00  
**Číslo zařízení** Q3701-60001, Q3701-60002, Q3701-60004  
**Modely produktu** Všechny

### vyhovuje těmto specifikacím:

**Bezpečnost:** IEC 60950-1:2001 / EN60950-1: 2001 +A11  
**EMC:** CISPR22:1997 / EN55022:1998 – třída A<sup>1)3)</sup>  
EN 55024:1998 +A1:2001 +A2:2003  
FCC Název 47 CFR, díl 15, třída A<sup>3)</sup>) / ICES-003, 4. vydání  
GB9254-1998, GB17625.1-1998 / CNS13438  
**Telecom:** Pravidla FCC, část 68  
TBR-21:1998

### Doplňující informace:

Produkt splňuje požadavky směrnice EMC 89/336/EEC, směrnice pro nízkonapěťová zařízení 2006/95/EC a směrnice R&TTE 1999/5/EC

(dodatek II) a nese odpovídající označení CE 

Zařízení vyhovuje části 15 podmínek FCC. Provozování podléhá těmto dvěma podmínkám: (1) zařízení nesmí vyvířet škodlivé rušení a (2) musí být schopno vstřebat jakékoliv rušení, včetně takového, které by mohlo ovlivnit jeho funkci.

1) Výrobek byl testován v běžné konfiguraci s osobními počítači značky Hewlett-Packard.

Testování shody výrobku se standardem s výjimkou klauzule 9.5, která zatím nenabyla účinnosti.

2) V souladu se zákonnými podmínkami je tomuto zařízení přiřazeno číslo modelu podle zákona. Nezaměňujte toto číslo s názvem výrobku nebo číslem (číslu) výrobku.

3) **Pozor:** Tento produkt je produkt třídy A. Používání tohoto výrobku v obytných prostorech může způsobovat rušení. V takovém případě je povinností uživatele provést příslušná opatření.

Boise, Idaho 83714-1021, USA

**24. října 2007**

### Potřebujete-li získat informace pouze o směrnicích, obraťte se na následující adresy:

**Kontakt v Evropě:** na místního prodejce nebo servis Hewlett-Packard nebo přímo na společnost Hewlett-Packard GmbH, středisko HQ-TRE / Standards Europe, Herrenberger Strasse 140, D-71034 Böblingen, Německo, (FAX: +49-7031-14-3143)

**Kontakt pro USA:** Product Regulations Manager, Hewlett-Packard Company, PO Box 15, Mail Stop 160, Boise, Idaho 83707-0015, USA, (Tel: 208-396-6000)

# Komise US Federal Communications Commision

## Prohlášení o shodě s předpisy FCC, část 15

Toto zařízení bylo testováno podle požadavků na digitální zařízení třídy A, jejichž limity splňuje v rámci předpisů FCC, část 15. Tyto limity zabezpečují odpovídající ochranu proti rušivým vlivům při provozu zařízení v komerčním prostředí. Zařízení vytváří, používá a může vyzařovat vysokofrekvenční energii a pokud není nainstalováno a používáno přesně podle pokynů, může mít rušivý vliv na rádiovou komunikaci. Provoz zařízení v obytných prostorách může způsobovat rušení. V tomto případě se od uživatele požaduje, aby vlivům zamezil na vlastní náklady.

**VAROVÁNÍ!** Jakékoliv změny nebo úpravy faxového příslušenství, které nebyly výslovně schváleny společností HP, mohou způsobit, že uživatel již nadále nebude oprávněn manipulovat s tímto zařízením.

**POZNÁMKA:** Podle omezení třídy A předpisů FCC je vyžadováno použití stíněného kabelu pro přenos dat.

## FCC, část 68 Telecom

V případě potřeby musíte být připraveni poskytnout telefonní společnosti následující informace týkající se karty SocketModem, která je součástí tohoto produktu:

Výrobce:	Multi-Tech Systems, Inc. 2205 Woodale Drive Mounds View, MN 55112 USA
Obchodní název:	Modem <b>Module</b>
Číslo modelu:	MT5634SMI
Registrační číslo FCC:	AU7-USA-25814-M5-E
Ekvivalence vyzvánění:	0.3B
Modulární zásuvka (USOC):	RJ11C nebo RJ11W (jedna linka).
Servisní středisko v USA:	U.S.A. (763) 785-3500 (763) 785-9874 Fax

Toto zařízení vyhovuje předpisům FCC, část 68. Soketový modemový modul je vybaven štítkem, který obsahuje mimo jiné registrační číslo FCC a číslo ekvivalence vyzvánění (REN) pro toto zařízení. Tyto informace musí být na vyžádání sděleny telefonní společnosti. Číslo REN se používá k určení počtu zařízení, která mohou být připojena k jedné telefonní lince. Nepříměřeně vysoká čísla REN na telefonní lince mohou způsobit, že zařízení nebudou při příchozím hovoru vyzvánět. Ve většině zemí/oblastí, ne však ve všech, by neměl součet čísel REN přesáhnout hodnotu pět (5.0). Chcete-li si být jisti, kolik zařízení může být k telefonní lince připojeno na základě celkového součtu čísel REN, kontaktujte telefonní společnost, která vám sdělí maximální REN pro vaši zemi/oblast.

Toto zařízení používá následující konektory USOC: RJ11C nebo RJ11W (jedna linka).

Se zařízením je dodáván telefonní kabel splňující předpisy FCC a modulární zásuvka. Toto zařízení je navrženo tak, aby mohlo být připojeno k telefonní síti nebo k domovnímu rozvodu pomocí kompatibilní modulární zásuvky vyhovující části 68 předpisů FCC. Toto zařízení nemůže být použito u telefonní společnosti poskytující přímo placené služby. Připojení ke společné přípojce podléhá místním sazbám. Způsobuje-li zařízení potíže v telefonní síti, telefonní společnost vás bude s předstihem informovat, že může být nutné dočasné přerušení služby. Není-li toto předběžné oznámení použitelné, bude telefonní společnost informovat zákazníka co nejdříve. Budete také upozorněni na právo podat stížnost u komise FCC, máte-li pocit, že je to nutné. Telefonní společnost může provést změny ve svém vybavení, zařízení, operacích nebo postupech, které mohou ovlivnit činnost zařízení. Pokud se tak stane, bude o tom telefonní společnost předem informovat, abyste mohli provést nezbytné změny a zajistit tak nepřerušovaný provoz. Nastanou-li potíže s používáním zařízení, obraťte se na službu zákazníkům HP pomocí kontaktních informací týkajících se odstraňování problémů, opravy a informací o záruce uvedených v oddílu Podpora zákazníků. Pokud potíže způsobí zhoršení telefonní sítě, může telefonní společnost požadovat, abyste zařízení ze sítě odpojili, dokud nebude problém vyřešen. Zákazník může provádět tyto opravy: výměnu jakéhokoli originálního vybavení dodávaného s produktem a telefonní šňůry. Je také doporučováno, aby zákazník do napájecí zásuvky hostitelského zařízení, ke které je zařízení připojeno, zapojil ochranu proti přepětí. Vyvaruje se tak poškození zařízení způsobenému bleskem či jiným elektrickým výbojem.

## Zákon o ochraně telefonních účastníků (USA)

Zákon o ochraně telefonních účastníků z roku 1991 označuje za nezákonné používání počítače nebo jiného elektronického zařízení včetně faxových zařízení k odesílání zpráv, pokud tyto zprávy neobsahují na horním nebo spodním okraji každé stránky nebo na první přenášené stránce datum a čas odeslání a identifikaci organizace, jiného subjektu nebo jednotlivce odesílajícího zprávu a telefonní číslo odesílajícího zařízení, případně organizace, jiného subjektu či jednotlivce. (Poskytnuté telefonní číslo nemůže být číslo začínající 900 ani jiné číslo, u kterého sazba přesahuje běžné sazby pro místní a meziměstské hovory.) Chcete-li tyto informace naprogramovat do faxového zařízení, přejděte k části [Požadované nastavení faxu na stránce 36](#) v kapitole 1.

## Kanadské ministerstvo komunikací

Toto zařízení vyhovuje požadavkům kanadské směrnice EMC třídy A.

<<Conforme á la classe A des normes canadiennes de compatibilité électromagnétiques (CEM). >>

### Upozornění o omezení pro Kanadu

Upozornění: Číslo REN přiřazené k jednotlivým koncovým zařízením poskytuje identifikaci maximálního počtu koncových zařízení, která je možno připojit k telefonní lince. Zakončení linky může být tvořeno libovolnou kombinací zařízení a je omezeno pouze tím, že součet čísel REN všech těchto zařízení nesmí přesáhnout hodnotu 5.

Upozornění: Štítek Industry Canada identifikuje certifikované zařízení. Tato certifikace znamená, že zařízení splňuje určité požadavky na ochranu, provoz a bezpečnost telekomunikační sítě. Štítek Industry Canada nezaručuje, že zařízení bude fungovat ke spokojenosti zákazníka.

Před instalací tohoto zařízení by se měli uživatelé ujistit, že je povoleno jeho připojení k rozvodům místní telefonní společnosti. Zařízení musí být také nainstalováno pomocí povoleného způsobu připojení. Zákazník by měl mít na paměti, že dodržování výše uvedených podmínek nemusí zabránit zhoršení kvality služeb v určitých situacích. Opravy certifikovaného zařízení by měly být prováděny autorizovaným kanadským servisním střediskem určeným dodavatelem. Veškeré opravy nebo úpravy tohoto zařízení provedené uživatelem, případně poruchy zařízení, mohou být pro telefonní společnost důvodem k tomu, aby vyžadovala odpojení tohoto zařízení.

Uživatelé by se měli pro svou vlastní bezpečnost ujistit, že je propojeno uzemnění napájecího zdroje, telefonních linek a kovového vodovodního potrubí, pokud se v místě vyskytuje. Toto opatření může být obzvláště důležité v zemědělských zónách.

△ **UPOZORNĚNÍ:** Uživatelé by se neměli pokoušet provádět toto propojení sami, měli by k tomu přivolat osobu odpovědnou za kontrolu elektrických rozvodů, případně elektrikáře.

Upozornění: Číslo REN přiřazené k jednotlivým koncovým zařízením poskytuje identifikaci maximálního počtu koncových zařízení, která je možno připojit k telefonní lince. Zakončení linky může být tvořeno libovolnou kombinací zařízení a je omezeno pouze tím, že součet čísel REN všech těchto zařízení nesmí přesáhnout hodnotu pět (5.0). Standardní kód uspořádání připojení (typ telefonní zásuvky) zařízení s přímým připojením do telefonní sítě je CA11A.

## Další regulační informace

### Regulační informace pro země/oblasti Evropské unie

Toto zařízení bylo navrženo tak, aby fungovalo ve všech zemích/oblastech Evropského hospodářského prostoru (veřejné telefonní sítě). Síťová kompatibilita závisí na interním nastavení softwaru. Chcete-li zařízení použít v jiné telefonní síti, obraťte se na dodavatele zařízení. Chcete-li získat další podporu, obraťte se na společnost Hewlett-Packard prostřednictvím telefonních čísel uvedených na letáku, který je dodáván s produktem.

### Upozornění společnosti New Zealand Telecom

1. Udělení povolení Telepermit pro jakékoli koncové zařízení je jen vyjádřením souhlasu společnosti Telecom s tím, že zařízení splňuje minimální podmínky pro připojení do sítě společnosti. Nevyjadřuje podporu produktu společností Telecom ani poskytování jakékoli záruky. Zejména nijak nezaručuje správnou činnost zařízení ve všech ohledech při použití s jiným modelem zařízení nebo zařízením jiného výrobce opatřeným povolením Telepermit, ani z něj nevyplývá kompatibilita zařízení se všemi službami poskytovanými v síti společnosti Telecom.

Toto zařízení není schopno správné činnosti za všech provozních podmínek při vyšší než udávané rychlosti. Při připojení k některým implementacím PSTN budou rychlosti spojení 33,6 kb/s a 56 kb/s s pravděpodobně omezeny na nižší rychlosti. Společnost Telecom nepřijímá žádnou odpovědnost, pokud za těchto okolností dojde k potížím.

2. Dojde-li k fyzickému poškození zařízení, ihned je odpojte a zajistěte jeho likvidaci nebo opravu.
3. Tento modem nesmí být používán způsobem, který by obtěžoval jiné zákazníky společnosti Telecom.
4. Toto zařízení je vybaveno pulzní volbou, zatímco standardem společnosti Telecom je tónová volba DTMF. Není zaručeno, že linky společnosti Telecom budou neustále podporovat pulzní volbu.

Použití pulzní volby, pokud je toto zařízení připojeno ke stejné lince jako jiné zařízení, může způsobit „cinkání zvonku“ či hluk a může rovněž způsobit falešný příjem volání. Dojde-li k těmto potížím, uživatel by se neměl obracet na službu ohlašování poruch společnosti Telecom.

Upřednostňovaným způsobem vytáčení je použití tónů DTMF, protože tento způsob je rychlejší než pulzní (dekadická) volba a je k dispozici téměř ve všech telefonních ústřednách na Novém Zélandu.

5. Upozornění: Během výpadku elektrické energie lze z tohoto zařízení volat číslo 111 nebo jiná čísla.
6. Toto zařízení neumožňuje předávání hovorů na jiné zařízení připojené ke stejné lince.
7. Některé parametry vyžadované ke splnění požadavků povolení Telepermit společnosti Telecom závisí na zařízení (počítači), které je k tomuto zařízení připojeno. Aby připojené zařízení splňovalo specifikace společnosti Telecom, musí být nastaveno k provozu za následujících podmínek:

Opakované volání stejného čísla:

- U každého ručně zahájeného volání smí být během intervalu 30 minut provedeno nejvýše 10 pokusů o vytočení stejného čísla.
- Mezi ukončením jednoho pokusu a zahájením dalšího musí zařízení zavěsit na dobu nejméně 30 sekund.

Automatické volání různých čísel:

- Zařízení musí být nastaveno tak, aby při automatickém volání různých čísel uplynulo mezi ukončením jednoho pokusu o volání a zahájením dalšího nejméně 5 sekund.

Automatická odpověď na příchozí volání:

- Zařízení musí být nastaveno tak, aby odpovídalo na volání během 3 až 30 sekund po zazvonění.

8. V zájmu zajištění správného provozu by neměl součet čísel RN všech zařízení připojených k jedné lince přesáhnout hodnotu 5.

## Upozornění pro Jižní Afriku

Tento modem musí být používán společně se schváleným zařízením pro ochranu proti přepětí.

## Varování BSMI třídy A pro Tchaj-wan

警告使用者：

這是甲類的資訊產品，在居住的環境中使用時，可能會造成射頻干擾，在這種情況下，使用者會被要求採取某些適當的對策。



# Rejstřík

## A

aktualizace firmwaru 119

## B

blokování příchozích faxů 57

## C

cílová přihrádka papíru 57

## D

databáze 115

datum a čas, nastavení 37

detekce oznamovacího tónu,  
nastavení 44

DSS. Viz nástroj pro digitální  
odesílání

## E

EWS. Viz integrovaný webový  
server

## F

fax

instalace příslušenství 3

odesílání 70

Odeslání faxu pomocí rychlé  
volby pro jeden stisk 74, 75

potíže s podáváním 101

požadovaná nastavení 36

průvodce konfigurací 36

příjem 82

rozlišení 126

tisk 91

zrušení 80

faxové příslušenství

instalace 10, 20

fax v síti LAN 1, 36

fotografie, nízká kvalita 70

## G

grafika, nízká kvalita 70, 73

## H

hlasitost. Viz hlasitost modemu  
Viz též hlasitost zvonění;  
hlasitost zvonění

hlasitost modemu  
nastavení 63

hlasitost zvonění  
nastavení 64

hlasitost zvonění,  
nastavení 64

hlasové volání a opakování 87

hlášení o blokování faxových  
číslech

tisk 116

hlášení o účtovacích kódech

tisk 114, 115

hlášení o volání 111, 113

## CH

chyba

kódy 106

oznámení o přeneseném

faxu 60

## I

instalace

faxové příslušenství 10, 20

instalace faxového příslušenství

HP Color LaserJet

4730mfp 12

HP Color LaserJet CM4730

MFP 12

HP Color LaserJet CM6040

MFP Series 23

HP LaserJet 4345mfp 6

HP LaserJet 9040/9050mfp 3

HP LaserJet M9040 MFP /

M9050 MFP 31

integrovaný webový server 42

interval opakování volby 48

interval opakování volby,  
nastavení 48

## K

komprimace JBIG

nastavení 51

konfigurace

vzdálená 42

konfigurace faxu, průvodce 36

## M

MFP. Viz multifunkční zařízení

místo 37, 38

multifunkční zařízení 1

## N

nabídka, nastavení faxu 36

nabídka nastavení se

nezobrazuje 36

náhradní díly 127

nastavení

blokování příchozích faxů 57,  
58

cílová přihrádka papíru 56,  
57

detekce oznamovacího  
tónu 44

hlasitost modemu 63

hlasitost zvonění 64

HP LaserJet 4345mfp nebo

9040/9050mfp nebo HP Color

LaserJet 4730mfp nebo

9500mfp, změna světlosti

přenášených faxů 52

interval opakování volby 48

- komprimace JBIG 51
- nabídka 36
- odebrání čísel 58, 59
- opakovaná volba čísla, které neodpovídá 47
- opakovaná volba obsazeného čísla 47, 48
- počet zazvonění před příjmem 54
- potvrzení faxového čísla 53
- požadované 36
- předávání faxů 90
- překryvné záhlaví 44, 45
- přiřazení rychlé volby faxovému číslu 53
- přizpůsobení na stránku 55
- razítkování přijatých faxů 54, 55
- režim opravy chyb 62
- režim volby 45
- rozlišení 49
- směrové číslo 46
- účetovací kódy 50
- výběr zásobníku papíru 56
- vymazání všech čísel ze seznamu blokových faxových čísel 58
- zámek paměti 91
- změna nastavení na světlejší či tmavší 53
- nastavení ostrosti pro přenášené faxy 51
- nastavení oznámení 60
- nastavení pozadí kopírování barevného papíru 52
- odstranění z přenášených faxů 52
- nastavení světlosti přenášených faxů
  - HP LaserJet 4345mfp nebo 9040/9050mfp nebo HP Color LaserJet 4730mfp nebo 9500mfp, zesvětlení 52
  - HP LaserJet 4345mfp nebo 9040/9050mfp nebo HP Color LaserJet 4730mfp nebo 9500mfp, ztmavení 52
- nástroj pro digitální odesílání, vzdálená konfigurace 43
- název společnosti 38, 39
- není nakonfigurováno 36
- O**
- odeslání faxu
  - odstranění více příjemců 84
  - pomocí čísel z telefonního seznamu 77, 78
  - pomocí rychlé volby 73
  - ruční zadávání čísel 70, 71
  - více příjemcům 83
- odstraňování problémů
  - nabídka nastavení faxu se nezobrazuje 36
  - pobočková ústředna 105
  - pomalé odesílání faxu 105
  - pomalý příjem faxu 103
- opakovaná volba čísla, které neodpovídá nastavení 47
- opakovaná volba obsazeného čísla nastavení 47, 48
- P**
- paměť, ukládání a odstraňování faxů 70
- PIN
  - vynulování 88
  - vytvoření 88
  - změna 88
- plánování tisku hlášení o faxovém volání 112
- pobočková ústředna, odstraňování problémů 105
- počet zazvonění před příjmem 54
- podpora 123
- podpora zákazníků 123
- pomalé odesílání faxu 105
- pomalý příjem faxu 103
- potíže s podáváním 101
- potvrzení faxového čísla 53
- pozadí kopírování barevného papíru 52
- odstranění z přenášených faxů 52
- požadovaná nastavení země/oblast 36
- prodleva při vytáčení 70
- prohlášení o předpisech
  - prohlášení o shodě 131
- prohlášení o shodě 131
- prohlížeč, webový vzdálená konfigurace 42
- protokol činnosti 114
- protokoly a hlášení
  - hlášení o blokových faxových číslech 115, 116
  - hlášení o faxovém volání 111, 113
  - hlášení o seznamech rychlých voleb 116
  - hlášení o účetovacích kódech 114, 115
  - hlášení o účtování, vymazání 115
- protokol činnosti 114
- protokol činnosti, vymazání 115
- protokol činnosti faxu 114
- předání faxu 90
- předčíslení
  - automatické vytáčení 46
- překryvné záhlaví nastavení 44, 45
- příjem faxů 82
- přiřazení rychlé volby faxovému číslu 53
- příslušenství 127
- přizpůsobení na stránku 55
- pulzní volba nastavení 45
- R**
- razítkování přijatých faxů 54, 55
- režim opravy chyb nastavení 62
- režim volby nastavení 45
- rozlišení nastavení 49
- rozlišení, faxování 126
- rychlá volba
  - hlášení o seznamu 116
  - odstranit 84
  - vytvoření 83
- rychlá volba s tlačítkovou zkratkou 74, 75
- rychlost modemu 103, 126

## S

servisní nastavení 117  
seznam blokových faxových čísel  
odebrání čísel 57, 58  
odebrání ze seznamu 58  
vymazání všech čísel 58  
vytvoření 57  
seznam blokových faxů  
odebrání čísel 58  
skladování, prostředí 126  
skupinová volba. *Viz rychlá volba*  
směrové číslo  
nastavení 46  
součásti 2  
specifikace 126  
specifikace prostředí 126  
stav, konfigurační stránka faxu 99  
stavový řádek 69  
světlejší či tmavší nastavení u přenášených faxů 53

## T

T.30, Hlášení tras 117  
technická podpora HP 123  
telefonická podpora 123  
telefonní číslo 38, 39  
telefonní linky, odstraňování problémů 105  
telefonní seznam 77, 78  
tisk uzamčených faxů 91  
tmavší či světlejší nastavení u přenášených faxů 53  
tónová volba  
nastavení 45

## U

účtovací kódy 50  
uzamknutí tisku faxů 91

## V

VoIP 95  
výběr zásobníku papíru 56  
vymazání protokolu nebo hlášení 115  
Vymazání všech čísel ze seznamu blokových faxových čísel 59  
výměna faxového příslušenství  
HP Color LaserJet  
4730mfp 12

HP Color LaserJet CM4730  
MFP 12  
HP Color LaserJet CM6040  
MFP Series 23  
HP LaserJet 4345mfp, HP Color  
LaserJet CM4730 MFP 6  
HP LaserJet 9040/9050mfp 3  
HP LaserJet M9040 MFP /  
M9050 MFP 31

výstupní přihrádka papíru. *Viz*  
cílová přihrádka papíru  
vzdálená konfigurace  
nástroj pro digitální  
odesílání 43  
Web Jetadmin 42  
webový prohlížeč 42

## W

Web Jetadmin, vzdálená  
konfigurace 42

## Z

zabezpečené nastavení 88  
záhlaví faxu 38, 39  
zámek paměti  
PIN 88  
povolení 91  
zakázání 91  
záruka  
produkt 122  
zařízení 121  
zrušení blokování přichozích  
faxů 58, 59  
zrušení faxu 80





© 2008 Hewlett-Packard Development Company, L.P.

[www.hp.com](http://www.hp.com)



Q3701-91075