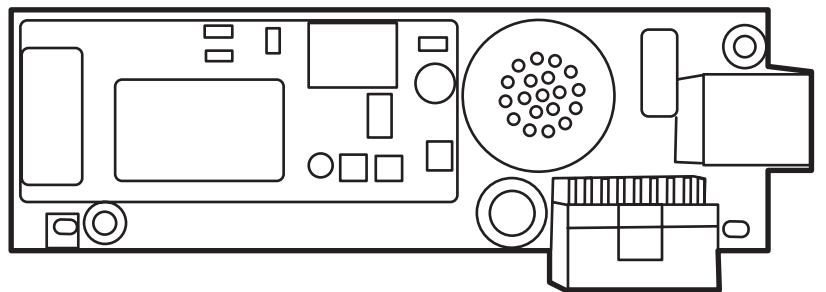


HP LaserJet MFP Analog Fax Accessory 300

Fax Brugervejledning



HP LaserJet MFP Analog Fax Accessory 300

Fax Brugervejledning



Copyright og licens

© 2008 Copyright Hewlett-Packard Development Company, L.P.

Reproduktion, tilpasning eller oversættelse er, uden forudgående skriftlig tilladelse, forbudt, for så vidt det ikke er udtrykkeligt tilladt i henhold til loven om ophavsret.

Oplysningerne i dette dokument kan ændres uden forudgående varsel.

De eneste garantier for HP-produkter og -serviceydelser er at finde i de udtrykkelige garantierklæringer, der følger med produkterne og tjenesteydelserne. Intet heri skal opfattes som en ekstra garanti. HP er ikke ansvarlig for tekniske eller redaktionelle fejl eller mangler heri.

Edition 1, 04/2008

Varenummer: Q3701-91089

Varemærker

Microsoft® og Windows® er varemærker registreret i USA, tilhørende Microsoft Corporation.

Alle de produkter, der er nævnt heri, er eventuelt varemærker tilhørende de respektive virksomheder.

Anvendelsen af dette produkt uden for de angivne lande/områder er muligvis ikke tilladt i henhold til den nationale lovgivning i landene/områderne. I de fleste lande/områder er det ved lov strengt forbudt at slutte telekommunikationsudstyr (faxmaskiner), der ikke er godkendt, til offentlige telefonnet.

ENERGY STAR® og ENERGY STAR®-logoet er registrerede varemærker i USA tilhørende United States Environmental Protection Agency (de amerikanske miljømyndigheder).



Indholdsfortegnelse

1 Opsætning

Dele, der følger med faxtilbehøret	2
Installation af faxtilbehøret	3
Installation/udskiftning af faxtilbehøret i HP LaserJet 9040/9050 MFP	3
Installation/udskiftning af faxtilbehøret i HP LaserJet 4345 MFP	6
Installation/udskiftning af faxtilbehøret i HP LaserJetM4345MFP	10
Installation/udskiftning af faxtilbehøret i HP Color LaserJet 4730 MFP og HP Color LaserJet CM4730 MFP	12
Installation/udskiftning af faxtilbehøret i HP LaserJet M5025 MFP og M5035 MFP	21
Installation/udskiftning af faxtilbehøret i HP Color LaserJet CM6040 MFP-serien	23
Installation/udskiftning af faxtilbehøret i HP LaserJet M9040 MFP/M9050 MFP	32
Kontrol af faxfunktion	36
Nødvendige faxindstillinger	37
Guiden Faxkonfiguration	37
Adgang til menuen med faxindstillinger	37
Indstil eller kontroller dato og klokkeslæt for HP LaserJet 4345mfp og 9040/9050mfp samt HP Color LaserJet 4730mfp og 9500mfp	38
Indstil eller kontroller dato og klokkeslæt på HP LaserJet M3035 MFP, M3027 MFP, M4345 MFP, M5025 MFP, M5035 MFP, M9040 MFP, M9050 MFP og HP Color LaserJet CM4730 MFP og CM6040 MFP-serien	38
Indstil, bekræft eller foretag ændring for land/område af MFP/faxtilbehøret.	38
Indstil faxbrevhovedet	39

2 Angivelse af faxindstillinger

Fjernkonfiguration af fax	42
Webbrowser	42
HP Web Jetadmin	42
HP MFP Digital Sending Software - Konfigurationsværktøj	43
Indstillinger for Send fax	44
Indstil registreringen af klartone	44
Indstil sidehovedet på forside (udgående faxer)	44
Indstil opkaldstilstand	45
Indstilling af et opkaldspræfiks	46
Indstil reglerne for genkald	47
Indstil genopkald ved optaget	47

Indstil genopkald ved intet svar	47
Indstil genopkaldsinterval	48
Indstil opløsningen for udgående fax	49
Indstil takstkoder	49
Indstil JBIG-komprimeringstilstand	50
Ændring af indstilling for skarphed	51
Ændring af baggrundsindstillingen	51
Ændring af indstilling for lysstyrke/mørkhed	52
Aktiver Bekræftelse af faxnummer	53
Aktiver Faxnummer svarer til kortnummer	53
Indstillinger for faxmodtagelse	54
Indstilling af antal ringetoner, før der svares	54
Føj stempel til modtagne faxer (indgående faxer)	54
Indstil tilpasning til side	55
Indstil papirbakken	55
Indstil udbakken	56
Blokering af indgående faxer	57
Opret en liste over blokerede faxnumre	57
Fjern numre fra listen over blokerede faxnumre	58
Ryd alle numre fra listen over blokerede faxnumre	58
Start pollingmodtagelse	59
Ændring af beskedindstillinger	60
Indstil fejlkorrektionsstilstand	62
Indstil modemlydstyrken	63
Indstil ringelydstyrken	64

3 Brug af fax

Faxfunktionsskærmen	66
Faxfunktionsskærmen på HP LaserJet 4345mfp og 9040/9050mfp samt HP Color LaserJet 4730mfp og 9500mfp	66
Faxfunktionsskærmen på HP LaserJet M3035 MFP, M3027 MFP, M4345 MFP, M5025 MFP, M5035 MFP, M9040 MFP, M9050 MFP samt HP Color LaserJet CM4730 MFP og CM6040 MFP-serien	67
Statusmeddelelsesfelt	69
Send en fax	70
Send en fax - indtast nummeret manuelt	70
Send en fax via hurtigopkald	73
Afsendelse af en fax via en berøring af en enkelttryksknap for hurtigopkald	74
Søg i en hurtigopkaldsliste efter navn	75
Afsendelse af en fax via telefonbogsnumre	76
DSS-faxtelefonbogssøgning	78
annullering af en fax	80
Annuller den aktuelle faxoverførsel	80
Annuller alle ventende faxer	80

Modtagelse af faxer	82
Oprettelse og sletning af hurtigopkaldslister	83
Opret en hurtigopkaldsliste	83
Slette en hurtigopkaldsliste	84
Slet et enkelt nummer i hurtigopkaldslisten	84
Tilføj et nummer til en eksisterende hurtigopkaldsliste	85
Tildeling af hurtigopkaldslistes til enkeltryksknapper	86
Tidel en enkeltryksknop til et hurtigopkald til HP LaserJet 4345 MFP og 9040/9050 MFP samt HP Color LaserJet 4730 MFP og 9500 MFP	86
Ryd eller gentidel enkeltryksknapper til hurtigopkaldslistes til HP LaserJet 4345 MFP og 9040/9050 MFP samt HP Color LaserJet 4730 MFP og 9500 MFP	86
Samtaleopkald og Maks. forsøg	87
Faxopkaldsrapport	87
Faxaktivitetslog	87
T.30-rapport	87
Sikkerhedsindstillinger	88
Ændring af din PIN-kode	88
Indstil Videre sendelse af fax	90
Planlægning af faxudskrivning (hukommelseslås)	91
Reaktion ved faxudskrivning	91
Aktiver eller deaktiver tidsplanen for udskrivning af faxer	92
Opret en faxudskrivningsplan	93
Brug af fax via VoIP-netværk	95

4 Løsning af faxproblemer

Er faxmaskinen opsat korrekt?	98
Hvilken type telefonlinje bruger du?	98
Anvender du en strømbeskyttelsesenhed?	98
Anvender du telefonselskabets tjeneste til indtalte meddelelser eller en telefonsvarer?	98
Kontrol af faxtilbehørets status	99
Faxfunktionen fungerer ikke	100
Generelle faxproblemer	101
Problemer i forbindelse med faxmodtagelse	102
Problemer i forbindelse med faxafsendelse	104
Fejl koder	105
Faxfejlmeddelelser	106
Send Fax-meddelelser	106
Meddelelser for faxmodtagelse	108
Faxlogger og -rapporter	110
Udskrivning af faxopkaldsrapport (med miniature)	110
Sådan planlægges udskrivning af faxopkaldsrapporter	111
Udskrivning af faxaktivitetsloggen	112
Udskrivning af takstkoderrapporten	113

Rydning af faxaktivitetsloggen og takstkoderrapporten	114
Udskrivning af rapporten for listen over blokerede faxnumre	114
Udskrivning af rapport for hurtigopkaldsliste	114
Serviceindstillinger	116
Firmwareopgraderinger	118
Tillæg A Service og support	
Hewlett-Packards erklæring om begrænset garanti	120
HP Kundeservice	121
Internettet	121
E-mail	121
Telefon	121
Tillæg B Specifikationer	
Specifikationer for faxtilbehørsproduktet	124
Erstatningsdele og tilbehør	125
Tillæg C Lovgivningsmæssige oplysninger	
Program for miljømæssig produktforvaltning	128
Overensstemmelseserklæring	129
US Federal Communications Commission	130
Overensstemmelse med FCC, afsnit 15	130
FCC, afsnit 68, Telekommunikation	130
Telephone Consumer Protection Act (USA)	131
Canadian Department of Communications	132
Canadisk meddelelse om begrænsninger	132
Andre lovgivningsmæssige oplysninger	133
Lovgivningsmæssige oplysninger for lande/områder i EU	133
Advarselsmeddelelse fra New Zealand Telecom	133
Sydafrikansk meddelelse	134
TAIWAN BSMI Klasse A - Advarsel	134
Indeks	135


1 Opsætning

HP LaserJet MFP Analog Fax Accessory 300 gør det muligt for HP-multifunktionsproduktet (MFP) at fungere som en enkeltstående analog faxmaskine.


Denne vejledning beskrives produktets faxfunktioner i de følgende afsnit:

- [Dele, der følger med faxtilbehøret](#)
- [Installation af faxtilbehøret](#)
- [Kontrol af faxfunktion](#)
- [Nødvendige faxindstillinger](#)

Derudover indeholder denne vejledning oplysninger om produktspecifikationer og lovmæssige oplysninger.

 **BEMÆRK:** Udover den analoge faxfunktion understøtter MFP'en også LAN-faxafsendelse. LAN-faxafsendelse administreres via HP MFP Digital Sending Software – Konfigurationsværktøj, som er et separat produkt, der ikke er dækket i dette dokument. Yderligere oplysninger om LAN-faxafsendelse findes i **HP MFP Digital Sending Software Brugervejledning** eller **HP MFP Digital Sending Software Supportvejledning**. Hvis både det analoge faxtilbehør og LAN-fax er installeret, kan kun én fax aktiveres ad gangen.

Du bør gemme denne vejledning til senere brug, hvis du får brug for oplysninger om bestemte faxfunktioner.

 **BEMÆRK:** Hvis MFP'en ikke blev leveret med faxtilbehøret installeret, skal du installere det, som beskrevet i dette kapitel.

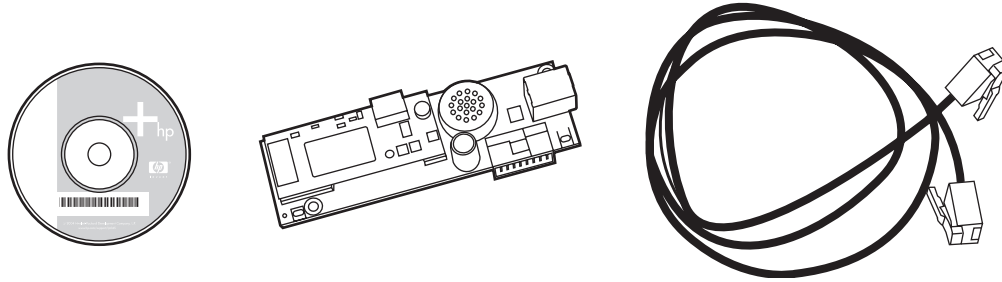
BEMÆRK: Hvis MFP'en blev leveret med faxtilbehøret installeret, skal du fjerne faxforbindelsesdækslet, tilslutte telefonledningen og derefter udføre den indledende faxkonfiguration, der også er beskrevet i dette kapitel. Faxforbindelsesdækslet er placeret på telefonstikket på bagpanelet af kortet til ekstramoduler.

Dele, der følger med faxtilbehøret

Følgende komponenter følger med faxtilbehøret:

- Fax Brugervejledning (dette dokument) på cd
- Send Fax-driver og Send Fax-drivervejledning (på cd)
- Hardwarekort til faxtilbehør
- Telefonledninger (ledninger) varierer efter land/område

Figur 1-1 HP LaserJet MFP Analog Fax Accessory 300 – Indhold




BEMÆRK: **Send Fax-driveren** giver brugeren mulighed for at sende fax direkte fra pc'en til en netværkstilsluttet MFP. Installation af denne driver er valgfri. (Se **Send Fax-drivervejledningen** på cd'en for yderligere instruktioner).

Installation af faxtilbehøret


- [Installation/udskiftning af faxtilbehøret i HP LaserJet 9040/9050 MFP](#)
- [Installation/udskiftning af faxtilbehøret i HP LaserJet 4345 MFP](#)
- [Installation/udskiftning af faxtilbehøret i HP LaserJetM4345MFP](#)
- [Installation/udskiftning af faxtilbehøret i HP Color LaserJet 4730 MFP og HP Color LaserJet CM4730 MFP](#)
- [Installation/udskiftning af faxtilbehøret i HP LaserJet M5025 MFP og M5035 MFP](#)
- [Installation/udskiftning af faxtilbehøret i HP Color LaserJet CM6040 MFP-serien](#)
- [Installation/udskiftning af faxtilbehøret i HP LaserJet M9040 MFP/M9050 MFP](#)

Installation/udskiftning af faxtilbehøret i HP LaserJet 9040/9050 MFP

I denne procedure findes oplysninger om, hvordan faxkortet installeres i eller udskiftes på HP LaserJet 9040/9050mfp.

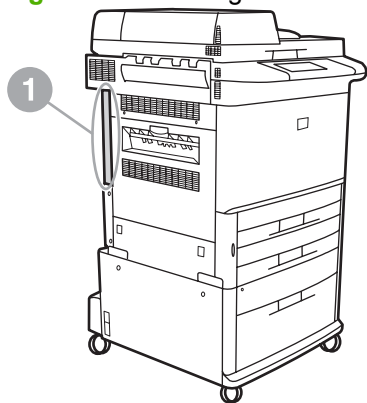
 **BEMÆRK:** Hvis du købte MFP'en med faxtilbehøret installeret, behøver du ikke at udføre denne hardwareinstallation. Du skal imidlertid tilslutte telefonledningen, som beskrevet i trin 10 og 11 i denne procedure, og også foretage de nødvendige konfigurationsindstillinger. Se [Nødvendige faxindstillinger på side 37](#).

Faxtilbehørskortet er installeret på MFP'ens kort til ekstramoduler, der skal fjernes for at installere faxkortet. Gør følgende for at installere eller udskifte et eksisterende faxkort.


 **BEMÆRK:** Faxtilbehøret, der er installeret som standard, understøttes også på M3035xs MFP og M3027x MFP. Det anvendes også til Color LaserJet 9500mfp.

1. Pak faxkortet ud af pakken. Tag ikke faxkortet ud af dets antistatiske hylster.
2. Sæt MFP'ens strømkontakt til FRA, og tag stikket ud af stikkontakten.
3. Find kortet til ekstramoduler. Kortet til ekstramoduler er fastgjort til en metalplade (1) langt tilbage i venstre side af MFP'en.

Figur 1-2 Placering af kort til ekstramoduler i HP LaserJet 9040/9050mfp



4. Kobl alle kabler (2) fra kortet til ekstramoduler (1). Husk, hvor kablerne blev koblet fra, så du er sikker på, at de geninstalleres på samme plads.

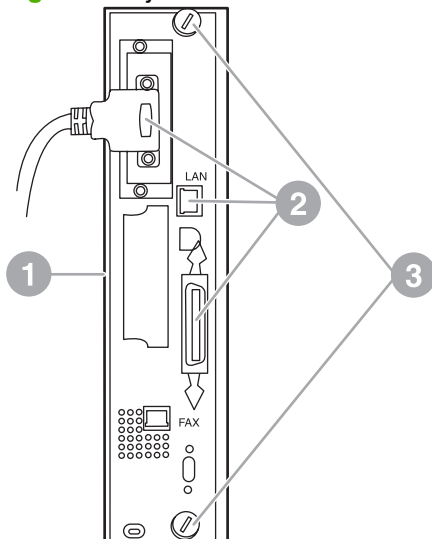
 **BEMÆRK:** Hvis det er første gang faxen installeres, skal du fjerne det lille dæksel over åbningen til telefonstikket på bagpanelet på kortet til ekstramoduler, før faxkortet sættes i kortet til ekstramoduler.




Kortet til ekstramoduler indeholder dele, der er følsomme over for elektrostatisk afladning (ESD). Under håndtering af kortet til ekstramoduler skal du bruge statisk beskyttelse, f.eks. en antistatisk håndledsstrop, der er forbundet til MFP'ens metalramme, eller holde fat i metalrammen med hånden. Undgå også at berøre komponenterne på kortet.

5. Løsn de to låsende fingerskruer (3) øverst og nederst på pladen til ekstramodulerne, og træk kortet til ekstramoduler og kortet (1) ud af MFP'en. Placer kortet til ekstramoduler på en plan, ikke-ledende overflade.

Figur 1-3 Fjernelse af kort til ekstramoduler i HP LaserJet 9040/9050mfp



Faxkortet indeholder dele, der er følsomme over for elektrostatisk afladning (ESD). Mens du tager faxkortet ud af det antistatiske hylster og under installationen af det, skal du bruge statisk beskyttelse, f.eks. en antistatisk håndledsstrop, der er forbundet til MFP'ens metalramme, eller holde fat i metalrammen med hånden. Undgå også at berøre komponenterne på kortet.

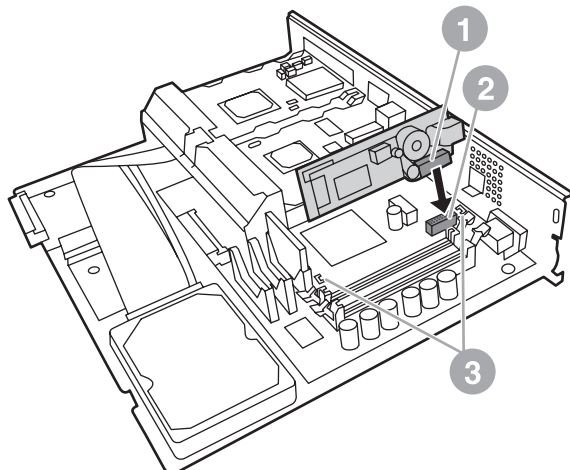
 **BEMÆRK:** Hvis du udskifter et eksisterende faxkort, skal du fjerne kortet, der skal udskiftes, fra kortet til ekstramoduler.

BEMÆRK: Under håndtering af faxkortet må der ikke trykkes på den gule komponent på kortet, fordi det kunne beskadige det og medføre fejl i faxen.

6. Tag faxkortet ud af dets antistatiske hylster.
7. Sæt faxkortstikket (1) ind i faxstikket på enheden til ekstramoduler (2). Stikket på enheden til hukommelseskort er mærket "FAX ACCESSORY" (FAXTILBEHØR). Når kortet sættes ind i stikket, skal enden af kortet glide ind i de to kortstyr (3) og "klikke" på plads i korrekt fastgjort stilling.

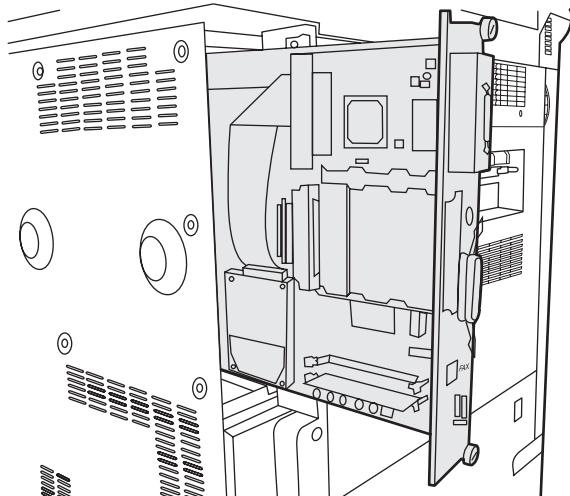
Kontroller, at kortet sidder korrekt fast. Telefonstikket på faxkortet skal justeres med åbningen på bagsiden af kortet til ekstramoduler.

Figur 1-4 Installation af faxkortet på kortet til ekstramoduler i HP LaserJet 9040/9050mfp



Installer kortet til ekstramoduler i MFP'en igen.

Figur 1-5 Geninstallation af kortet til ekstramoduler i HP LaserJet 9040/9050mfp



8. Tilslut alle kabler (4), der er fjernet fra kortet til ekstramoduler i trin 4, igen.

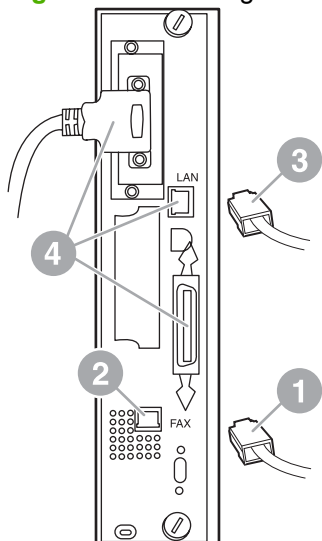
BEMÆRK: Når du slutter faxkortet til en telefonledning, skal du sikre, at den brugte telefonlinje er en dedikeret, enkeltkanals analog linje, der ikke bruges af nogen andre enheder. Denne linje skal være en analog linje, fordi faxen ikke vil fungere korrekt, hvis den tilsluttes visse digitale PBX-systemer. Hvis du ikke er sikker på, hvilken type linje du har, skal du kontakte din telekommunikationsudbyder. HP anbefaler også, at du bruger den telefonledning, der blev leveret sammen med faxtilbehøret, for at sikre, at tilbehøret fungerer korrekt.

BEMÆRK: Telefonvægstikket er strømførende, og du kan få elektrisk stød, hvis du berører det. Ved installation af telefonledningen må du ikke berøre telefonvægstikket, eller hvis du slutter telefonledningen til vægstikket først, må du ikke berøre ledningerne på telefonledningstikket i den anden ende.

9. Slut telefonledningsstikket (1) til FAX-stikket (2) på kortet til ekstramoduler. Skub stikket, indtil det "klikker" på plads.

BEMÆRK: LAN-stikket og telefonledningsstikket ligner hinanden. Vær sikker på, at du slutter LAN-kabelstikket (3) til LAN-stikket, og telefonledningsstikket (1) til FAX-stikket (2). Bemærk, at LAN-stikket er bredere end telefonstikket.

Figur 1-6 Tilslutning af kabler til ekstramoduler i HP LaserJet 9040/9050mfp



10. Sæt den anden ende af telefonledningen i telefonstikket på væggen. Skub stikket, indtil det klikker på plads, eller til det sidder godt fast. Da der findes forskellige stiktyper afhængigt af land/område, kan stikket enten afgive et hørbart klik, når det tilsluttes, eller slet ikke afgive noget klik.
11. Tilslut MFC AC-netledningen, og sæt strømkontakten på TIL.

Dermed er installationen af faxkortet gennemført. Derefter skal du kontrollere, at faxen er installeret korrekt og fungerer. Se [Kontrol af faxfunktion på side 36](#).


Installation/udskiftning af faxtilbehører i HP LaserJet 4345 MFP

I denne procedure findes oplysninger om, hvordan faxkortet installeres i HP LaserJet 4345mfp.

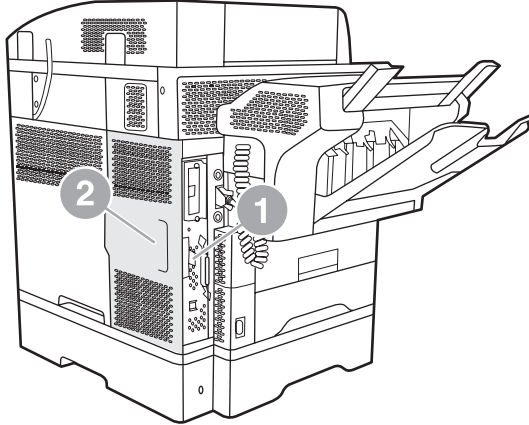
Faxkortet installeres på MFP'ens processorkort, som der er adgang til, når et sidepanel på MFP'en fjernes. Udfør følgende trin for at installere faxkortet.

1. Pak faxkortet ud af æsken, men tag det ikke ud af dets antistatiske hylster.
2. Sæt MFP'ens strømkontakt til FRA, og tag stikket ud af stikkontakten.
3. Find kortet til ekstramoduler (1) på printerens bagside.
4. Du får adgang til kortet til ekstramoduler ved at finde det aftagelige dæksel (2) på siden af MFP'en.

5. Tag sidedækslet af ved at placere fingrene på dækslets område med fordybninger (2) og trække for at skyde det tilbage og tage det af printerens.

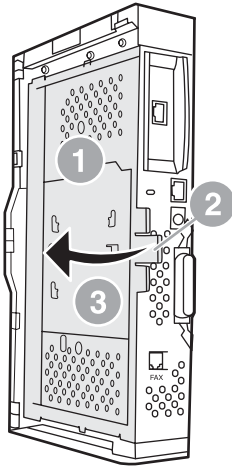
 **BEMÆRK:** Det er ikke nødvendigt at fjerne kabler fra kortet til ekstramoduler for at udføre denne procedure.

Figur 1-7 Dæksel til MFP'ens kort til ekstramoduler - HP LaserJet 4345mfp (set bagfra)



6. Åbn lågen til området til ekstramoduler (1) ved at trække ud i dørtappen (2) og svinge (3) døren åben.

Figur 1-8 Låge til området til ekstramoduler - HP LaserJet 4345mfp



Faxkortet indeholder dele, der er følsomme over for elektrostatisk afladning (ESD). Mens du tager faxkortet ud af det antistatiske hylster og under installationen af det, skal du bruge statisk beskyttelse, f.eks. en antistatisk håndledsstrop, der er forbundet til MFP'ens metalramme, eller holde fat i metalrammen med hånden.

BEMÆRK: Hvis det er første gang faxen installeres, skal du fjerne det lille dæksel over åbningen til telefonstikket på bagpanelet på kortet til ekstramoduler, før faxkortet sættes i kortet til ekstramoduler.

BEMÆRK: Hvis du udskifter et eksisterende faxkort, skal du fjerne kortet, der skal udskiftes, fra kortet til ekstramoduler.

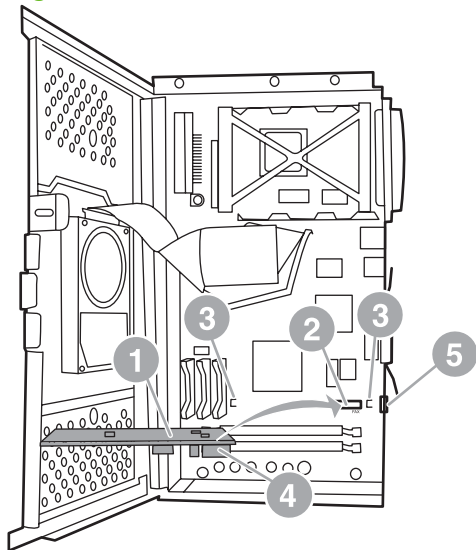
BEMÆRK: Under håndtering af faxkortet må der ikke trykkes på den gule komponent på kortet, fordi det kunne beskadige det og medføre fejl i faxen.

7. Tag faxkortet ud af dets antistatiske hylster.

8. Sæt faxkortstikket (1) ind i faxstikket på enheden til ekstramoduler (2). Stikket (2) på kortet til ekstrakort er mærket "FAX ACCESSORY" (FAXTILBEHØR). Enden af kortet skal glide ind i de to kortstyr (3) og "klikke" på plads i korrekt fastgjort stilling.

Kontroller, at kortet sidder korrekt fast. Telefonstikket (4) på faxkortet skal justeres med åbningen (5) på bagsiden af kortet til ekstramoduler.

Figur 1-9 Installation af faxkortet til ekstramodulerne i HP LaserJet 4345mfp



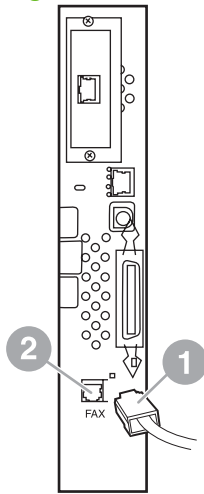
9. Luk lågen til området til ekstramoduler, og sæt dækslet til MFP'ens kort til ekstramoduler på igen.

BEMÆRK: Når du slutter faxtilbehøret til en telefonledning, skal du sikre, at den brugte telefonlinje er en dedikeret linje, der ikke bruges af nogen andre enheder. Denne linje skal være en analog linje, fordi faxen ikke vil fungere korrekt, hvis den tilsluttes nogle digitale PBX-systemer. Hvis du ikke er sikker på, hvilken type linje du har, skal du kontakte din telekommunikationsudbyder. HP anbefaler også, at du bruger den telefonledning, der blev leveret sammen med faxtilbehøret, for at sikre, at tilbehøret fungerer korrekt.

BEMÆRK: Telefonvægstikket er strømførende, og du kan få elektrisk stød, hvis du berører ledningerne. Ved installation af telefonledningen må du ikke berøre telefonvægstikket, eller hvis du slutter telefonledningen til vægstikket først, må du ikke berøre ledningerne på telefonledningstikket i den anden ende.

10. Sæt stikket (1) fra én telefonledning ind i faxstikket (2). Skub stikket ind, indtil det klikker på plads.

Figur 1-10 Etablering af kabelforbindelser - HP LaserJet 4345mfp



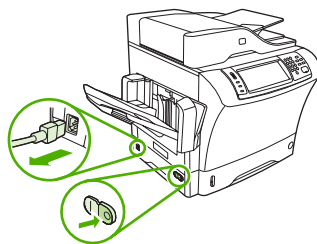
11. Sæt den anden ende af telefonledningen i telefonstikket på væggen. Skub stikket, indtil det klikker på plads, eller til det sidder godt fast. Da der findes forskellige stiktyper afhængigt af land/område, kan stikket enten afgive et hørbart klik, når det tilsluttes, eller slet ikke afgive noget klik.
12. Tilslut MFC AC-netledningen, og sæt strømkontakten på TIL.

Dermed er installationen af faxkortet gennemført. Derefter skal du kontrollere, at faxen er installeret korrekt og fungerer. Se [Kontrol af faxfunktion på side 36](#).

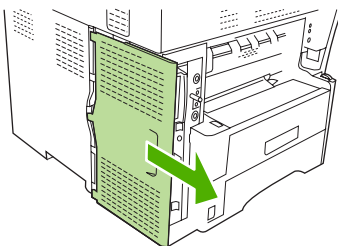
Installation/udskiftning af faxtilbehøret i HP LaserJetM4345MFP

Hvis der ikke er installeret HP LaserJet Analog Fax Accessory 300 på enheden, skal du følge nedenstående fremgangsmåde for at installere det.

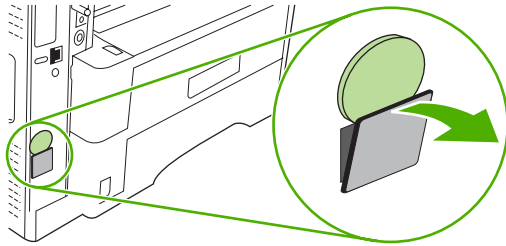
1. Pak faxtilbehøret ud af kassen, men fjern den ikke fra den antistatiske pose.
2. Sluk enheden, og fjern strømkablet.



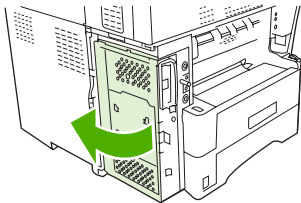
3. Fjern sidedækslet bag på enheden ved at placere fingrene i hakket og trække dækslet af.



4. Fjern plastdækslet på faxtilbehørets processorenhed, hvis det er nødvendigt. Sæt en mønt i rillen oven på dækslet, og brug den til at skubbe dækslet væk fra processorenheden.



5. Åbn processordækslet ved at tage fat i metaltappen og åbne dækslet.



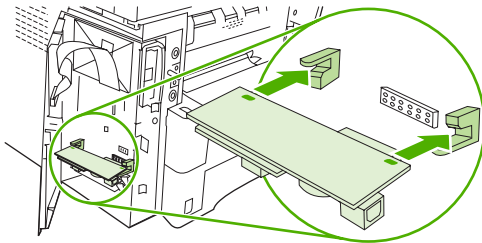
6. Hvis du udskifter et eksisterende faxtilbehør, skal du fjerne det gamle kort fra processorenheden ved at trække det ud af stikket.

7. Fjern det nye faxtilbehør fra den antistatiske pose.

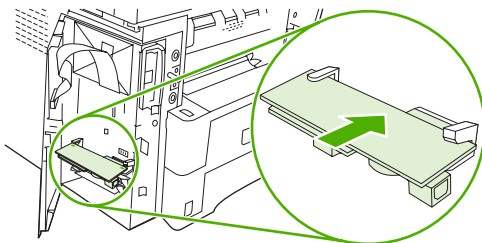
△ **FORSIGTIG:** Faxtilbehøret indeholder dele, der er følsomme over for statisk elektricitet. Brug beskyttelse mod statisk elektricitet, når du fjerner faxtilbehøret fra den antistatiske pose, og mens du installerer det, f.eks. et antistatisk armbånd, der er forbundet til enhedens metalkabinet, eller berør enhedens metalkabinet med den anden hånd.

FORSIGTIG: Berør ikke den gule komponent på kortet, når du arbejder med faxtilbehøret. Dette kan beskadige kortet og medføre, at faxen ikke virker.

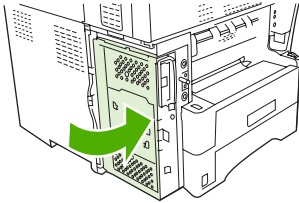
8. Lad de to udskæringer på det nye faxtilbehør flugte med de to styr på processorenheden.



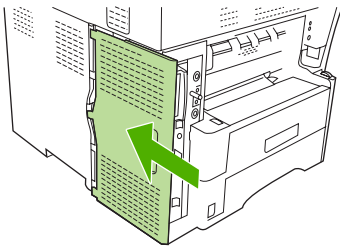
9. Skub faxtilbehøret på plads, og sørg for, at det er sluttet sikkert til processorenheden. Telefonstikket på faxtilbehøret skal flugte med den firkantede åbning på processorenheden.



10. Luk dækslet til processorenheden.



11. Sæt dækslet til processorkortet på igen.



12. Sæt strømkablet i enheden, og tænd den.

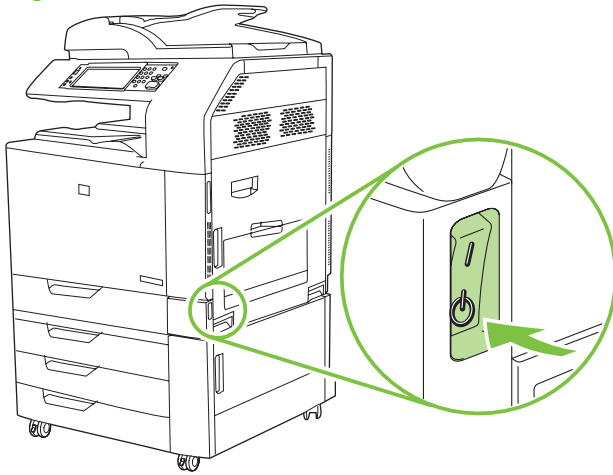
Installation/udskiftning af faxtilbehøret i HP Color LaserJet 4730 MFP og HP Color LaserJet CM4730 MFP

HP Color LaserJet 4730 og HP Color LaserJet CM4730 MFP er ikke udstyret med det analoge faxtilbehør installeret. HP Color LaserJet 4730x, 4730xs og 4730xm MFP-modellerne leveres som standard med Analog Fax Accessory 300. Windows-brugere kan også installere det valgfri HP Digital Sending Software (DSS), der leverer digitale faxtjenester.

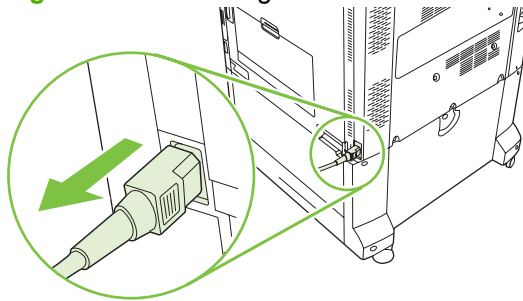
Brug denne procedure til at installere det analoge faxtilbehør til HP Color LaserJet 4730 MFP og HP Color LaserJet CM4730 MFP, hvis det ikke allerede er installeret.

1. Deaktiver MFP'en, og frakobl alle kabler.

Figur 1-11 Slå strømmen fra

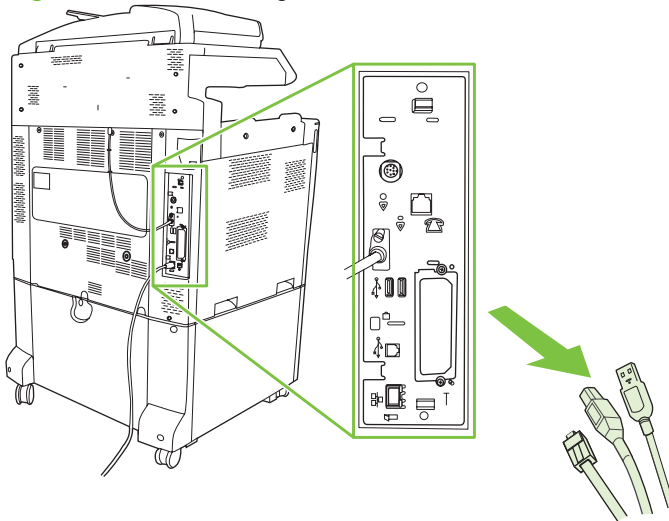


Figur 1-12 Frakobling af kablerne



2. Find kortet til ekstramoduler på MFP'ens bagside.

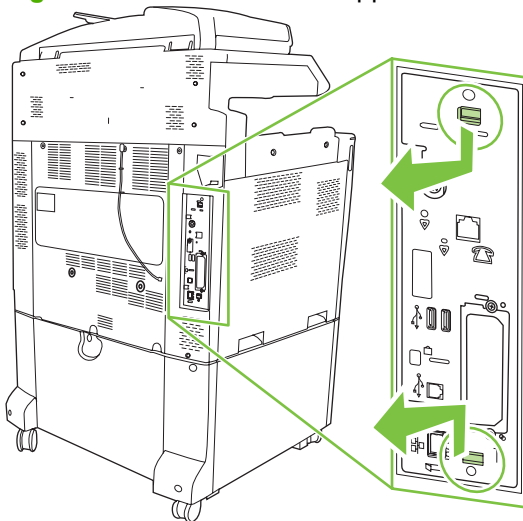
Figur 1-13 Lokalisering af kortet til ekstramoduler



BEMÆRK: Hvis det er første gang faxen installeres, skal du fjerne det lille dæksel over åbningen til telefonstikket på bagpanelet på kortet til ekstramoduler, før faxkortet sættes i kortet til ekstramoduler.

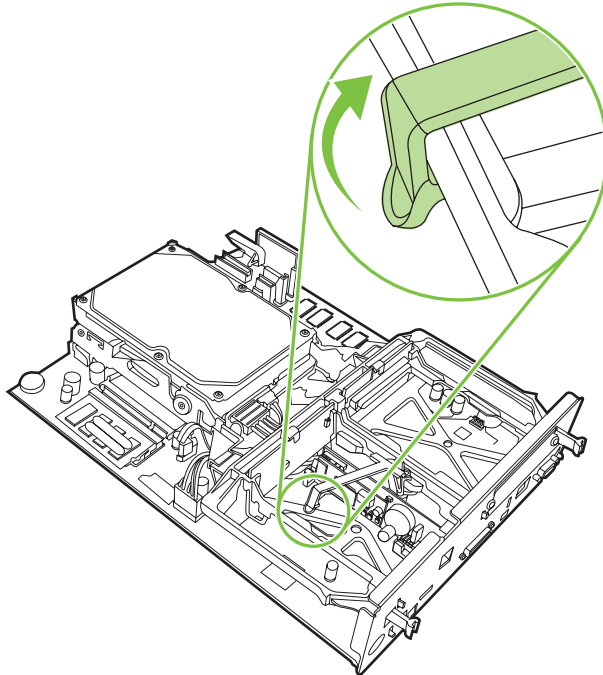
3. Træk forsigtigt i de sorte tappe i toppen og bunden af kortet til ekstramoduler for at trække kortet ud af MFP'en. Placer kortet til ekstramoduler på en ren, plan og jordet overflade.

Figur 1-14 Træk i de sorte tappe



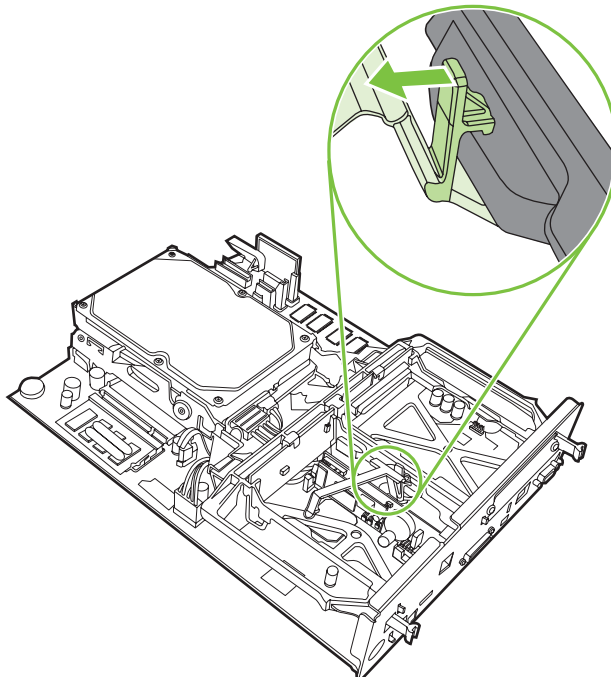
4. Løft op i venstre side af faxkortbøjlen.

Figur 1-15 Løfte venstre side af faxkortbøjlen op.



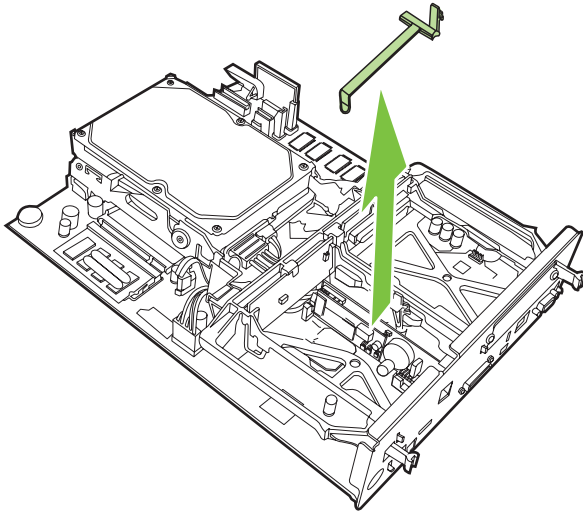
5. Skub tappen på højre side af faxkortbøjlen mod venstre.

Figur 1-16 Løsn tappen på venstre side af faxkortbøjlen.



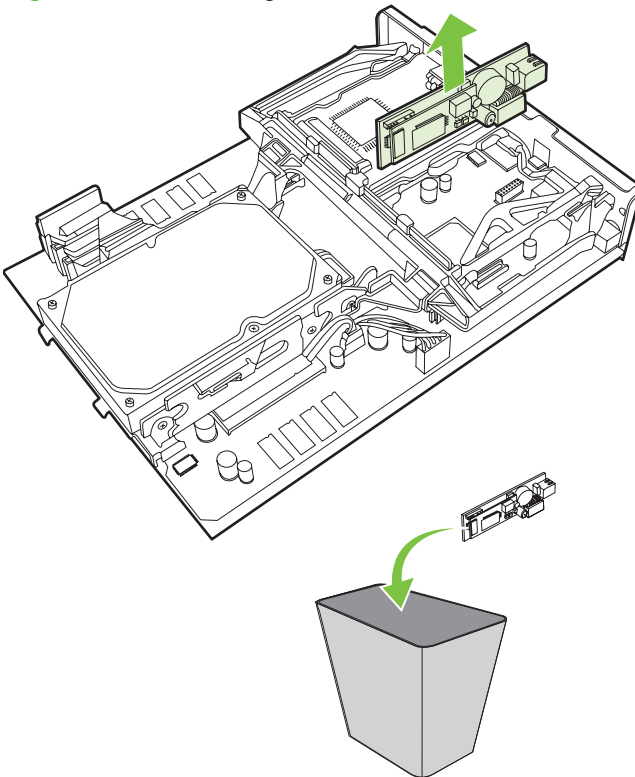
6. Løft op for at fjerne faxkortbøjlen.

Figur 1-17 Aftagning af faxkortbøjlen



7. Hvis du udskifter et eksisterende faxtilbehør, skal du trække op for at fjerne det.

Figur 1-18 Udskiftning af eksisterende faxtilbehør



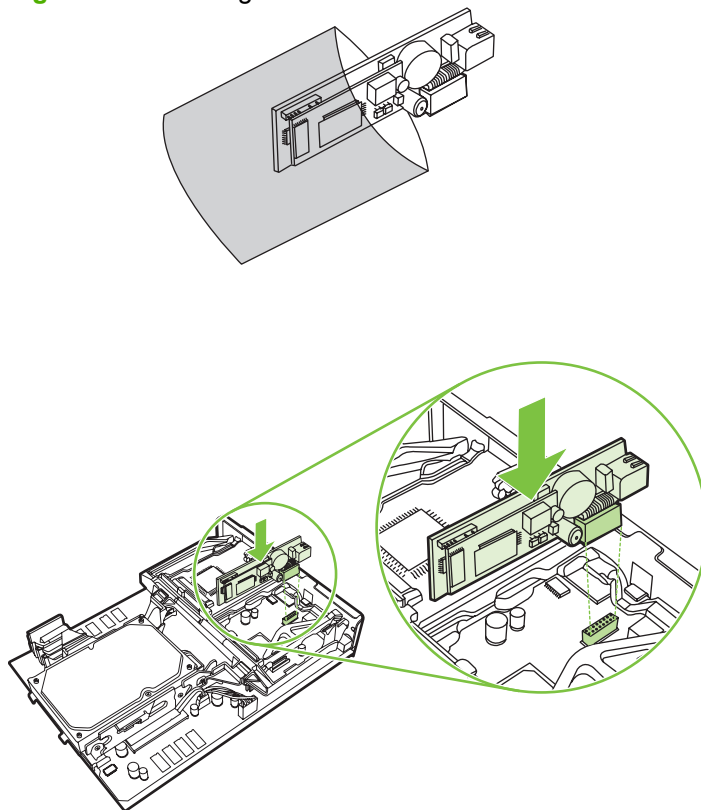
8. Tag faxkortet ud af dets antistatiske hylster.



Faxtilbehøret indeholder dele, der er følsomme over for elektrostatisk afladning (ESD). Mens du tager faxkortet ud af det antistatiske hylster og under installationen af det, skal du bruge statisk beskyttelse, f.eks. en antistatisk håndledsstrop, der er forbundet til MFP'ens metalramme, eller holde fat i metalrammen med hånden.

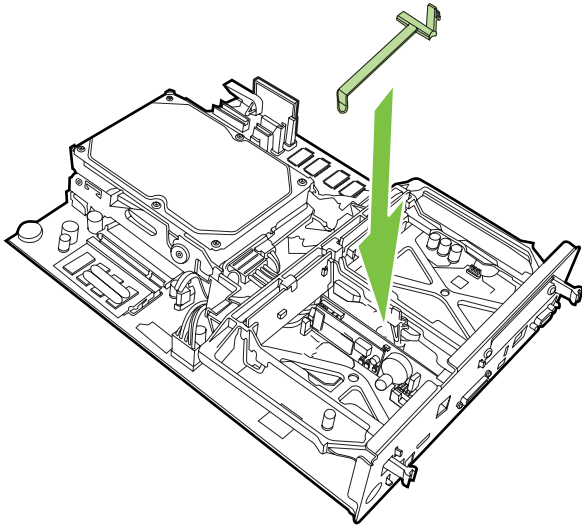
9. Juster faxkortet med de to styr. Kontroller, at stikbenene er justeret, og skub derefter faxkortet på plads. Kontroller, at faxkortet sidder godt fast i kortet til ekstramoduler.

Figur 1-19 Isætning af faxtilbehøret



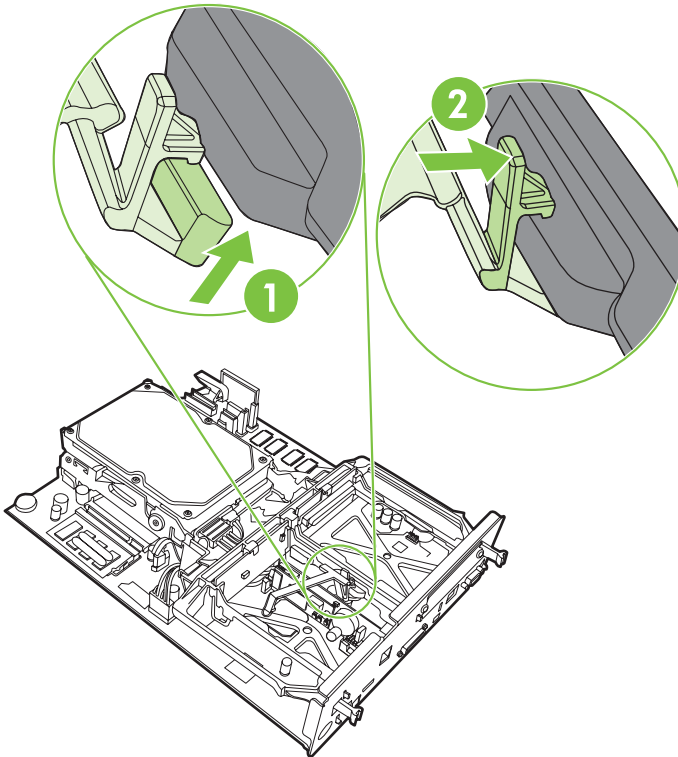
10. Udskift faxkortbøjlen.

Figur 1-20 Udskiftning af faxkortbøjlen



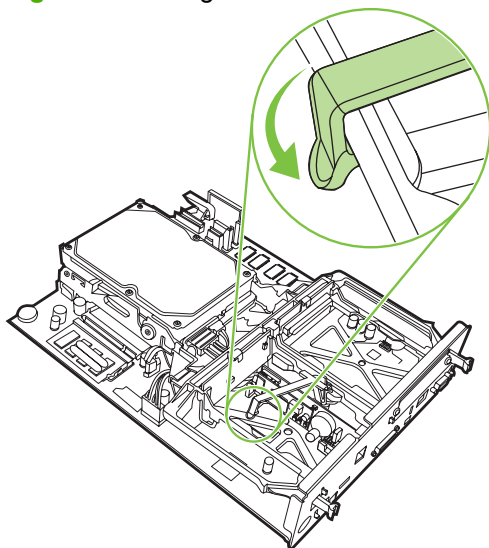
11. Fastgør tappet på højre side af faxkortbøjlen.

Figur 1-21 Fastgørelse af højre side af tappet til faxkortbøjlen



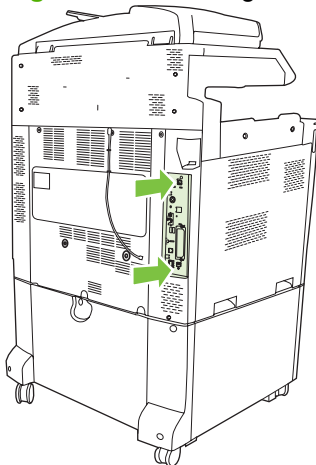
12. Fastgør tappet på venstre side af faxkortbøjlen.

Figur 1-22 Fastgørelse af venstre side af tappet til faxkortbøjlen



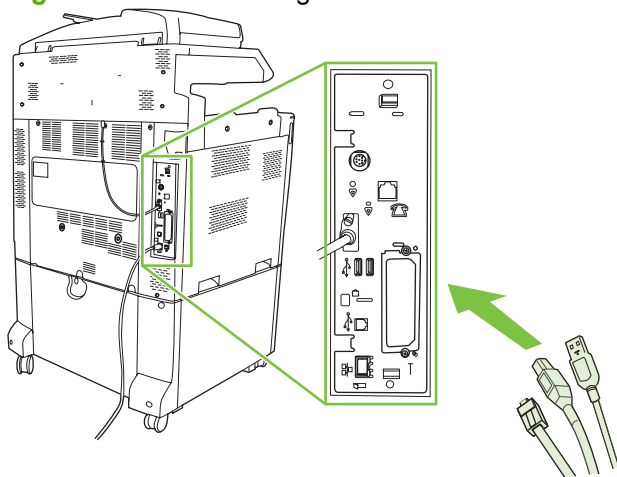
13. Juster kortet til ekstramoduler i sporene øverst og nederst, og skub kortet tilbage ind i MFP'en.

Figur 1-23 Justering af kortet til ekstramoduler



14. Tilslut alle kabler igen, og tænd for MFP'en.

Figur 1-24 Gentilslutning af kablerne

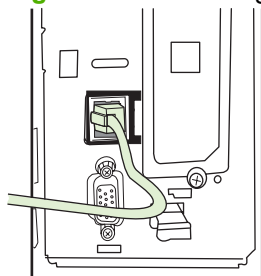


BEMÆRK: Når du slutter faxtilbehøret til en telefonledning, skal du sikre, at den brugte telefonlinje er en dedikeret linje, der ikke bruges af nogen andre enheder. Denne linje skal også være en analog linje, fordi faxen ikke vil fungere korrekt, hvis den tilsluttes visse digitale PBX-systemer. Hvis du ikke er sikker på, om du har en analog eller digital telefonlinje, skal du kontakte din telekommunikationsudbyder.

BEMÆRK: HP anbefaler, at du bruger den telefonledning, der blev leveret sammen med faxtilbehøret, for at sikre at tilbehøret fungerer korrekt.

15. Find telefonledningen, der fulgte med faxtilbehøret. Slut den ene ende af telefonledningen til faxtilbehørstelefonstikket, der findes på kortet til ekstramoduler. Skub stikket, indtil det klikker på plads.

Figur 1-25 Tilslutning af telefonledningen

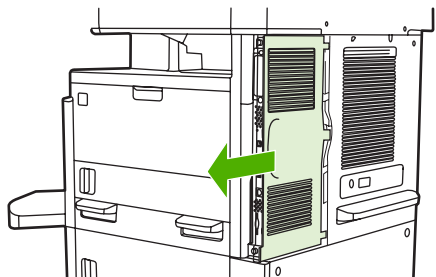


BEMÆRK: Husk at slutte telefonledningen til faxtilbehørsporten, der findes tæt på den øverste del af kortet til ekstramoduler. Sæt ikke telefonkablet i HP Jetdirect LAN-porten, der sidder længere nede på processorkortet.

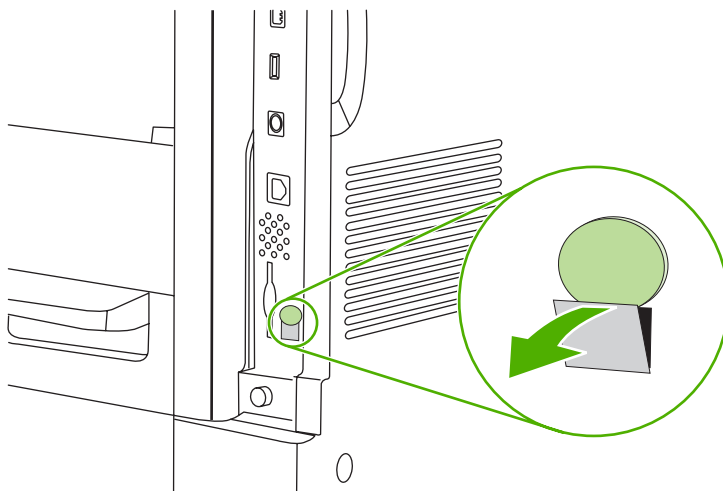
16. Sæt den anden ende af telefonledningen i telefonstikket på væggen. Skub stikket, indtil det klikker på plads, eller til det sidder godt fast. Da der findes forskellige stiktyper afhængigt af land/område, kan stikket enten afgive et hørbart klik, når det tilsluttes, eller slet ikke afgive noget klik.

Installation/udskiftning af faxtilbehør i HP LaserJet M5025 MFP og M5035 MFP

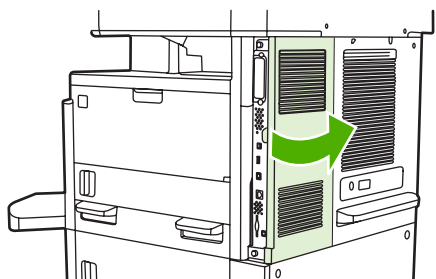
1. Pak faxtilbehøret ud af kassen, men fjern det ikke fra den antistatiske pose.
2. Sluk enheden, og fjern strømkablet.
3. Fjern sidedækslet bag på enheden ved at placere fingrene i hakket og trække dækslet af.



4. Fjern plastikdækslet på faxtilbehørets processorenhed, hvis det er nødvendigt. Sæt en mønt i rillen oven på dækslet, og brug den til at skubbe dækslet væk fra processorenheden.



5. Åbn processordækslet ved at tage fat i metallappen og åbne dækslet.

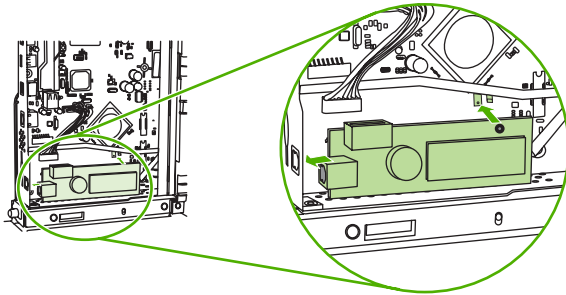


6. Hvis du udskifter et eksisterende faxtilbehør, skal du fjerne faxkablet og tilbehøret fra enheden.
7. Fjern det nye faxtilbehør fra den antistatiske pose.

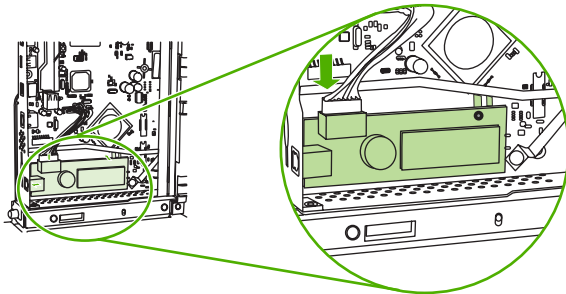
- △ **FORSIGTIG:** Faxtilbehøret indeholder dele, der er følsomme over for statisk elektricitet. Brug beskyttelse mod statisk elektricitet, når du fjerner faxtilbehøret fra den antistatiske pose, og mens du installerer det, f.eks. et antistatisk armbånd, der er forbundet til enhedens metalkabinet, eller berør enhedens metalkabinet med den anden hånd.

FORSIGTIG: Berør ikke den gule komponent på kortet, når du arbejder med faxtilbehøret. Dette kan beskadige kortet og medføre, at faxen ikke virker.

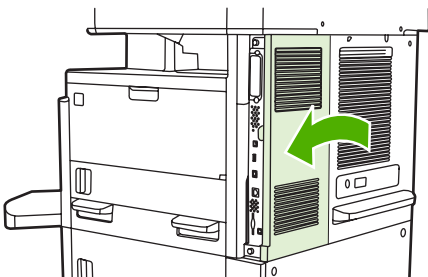
8. Lad det nye faxtilbehør flugte med de sorte styr nederst på processorenheden. Telefonstikket på faxtilbehøret skal flugte med den firkantede åbning på processorenheden.



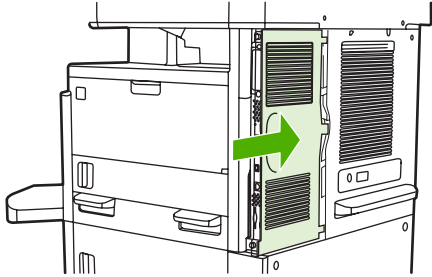
9. Skub faxtilbehøret på plads, og sørg for, at det er sluttet sikkert til processorenheden.
10. Slut faxkablet til det nye faxtilbehør.



11. Luk dækslet til processorenheden.



12. Sæt dækslet til processorkortet på igen.



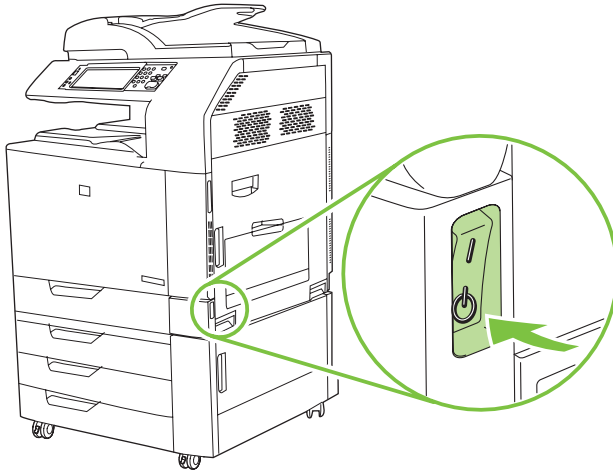
13. Sæt strømkablet i enheden, og tænd den.

Installation/udskiftning af faxtilbehøret i HP Color LaserJet CM6040 MFP-serien

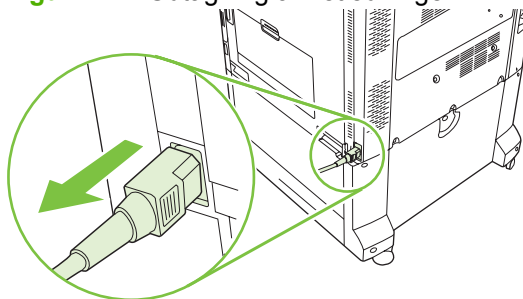
Brug denne procedure til at installere det analoge faxtilbehør i HP Color LaserJet CM6040 MFP-serien.

1. Sluk for MFP'en, og tag netledningen ud af MFP'en.

Figur 1-26 Slå strømmen fra

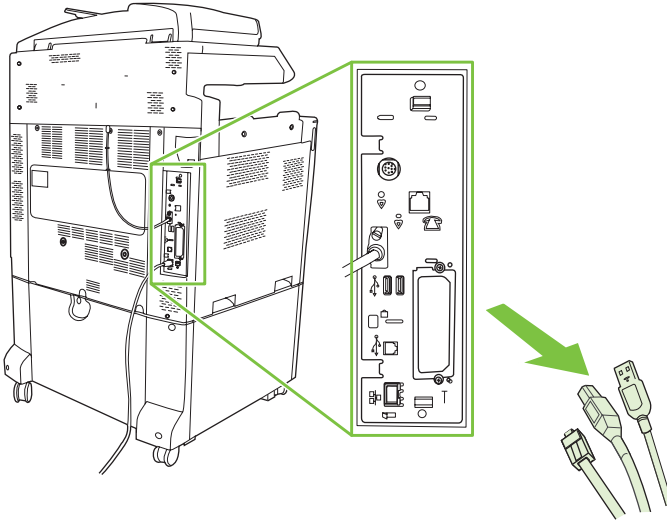


Figur 1-27 Udtagning af netledningen



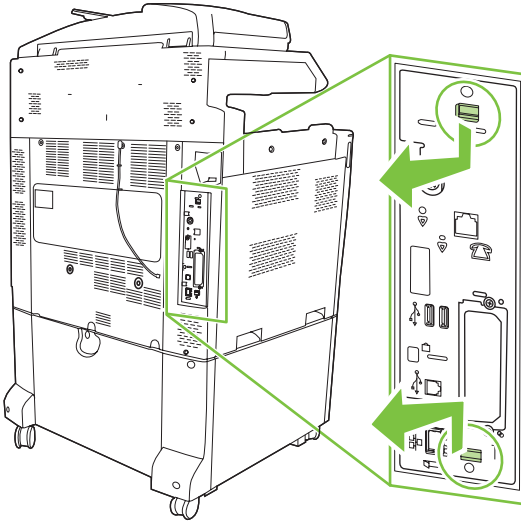
2. Tag alle kabler ud af MFP'en.

Figur 1-28 Frakobling af kablerne



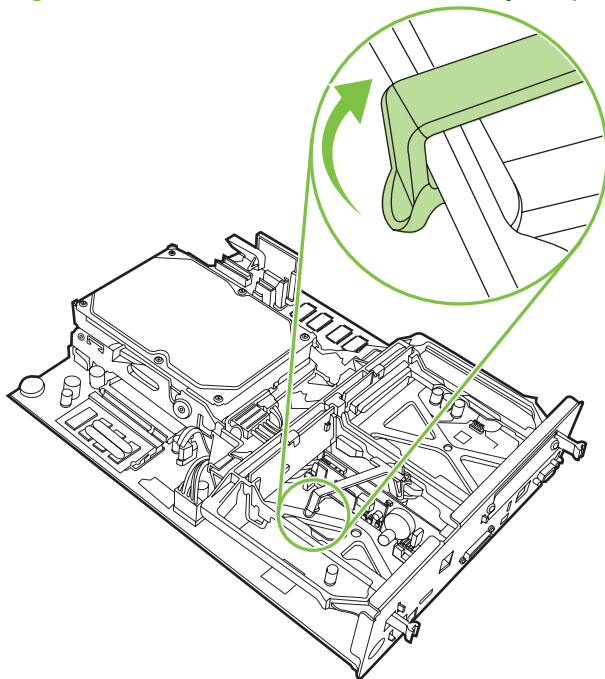
3. Tryk de sorte tappe i toppen og bunden mod midten af kortet til ekstramoduler, og træk derefter forsigtigt kortet ud af MFP'en. Placer kortet til ekstramoduler på en ren, plan og jordet overflade.

Figur 1-29 Træk i de sorte tappe



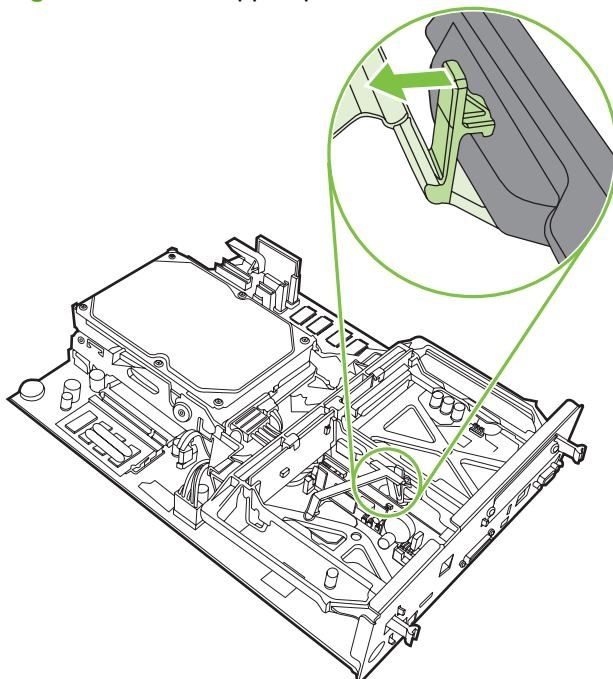
4. Løft op i venstre side af faxkortbøjlen.

Figur 1-30 Løfte venstre side af faxkortbøjlen op.



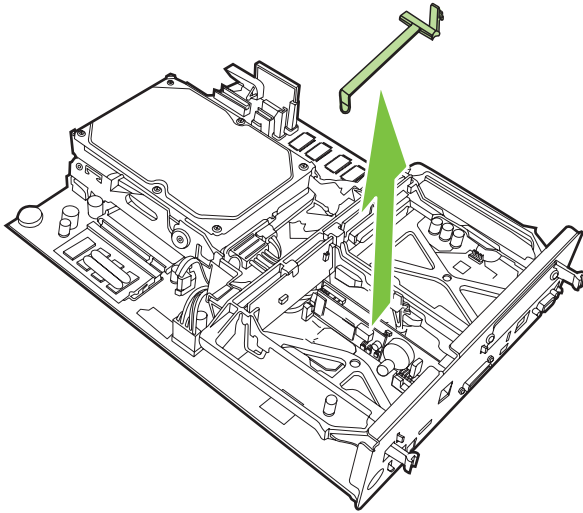
5. Skub tappen på højre side af faxkortbøjlen mod venstre.

Figur 1-31 Løsn tappen på venstre side af faxkortbøjlen.



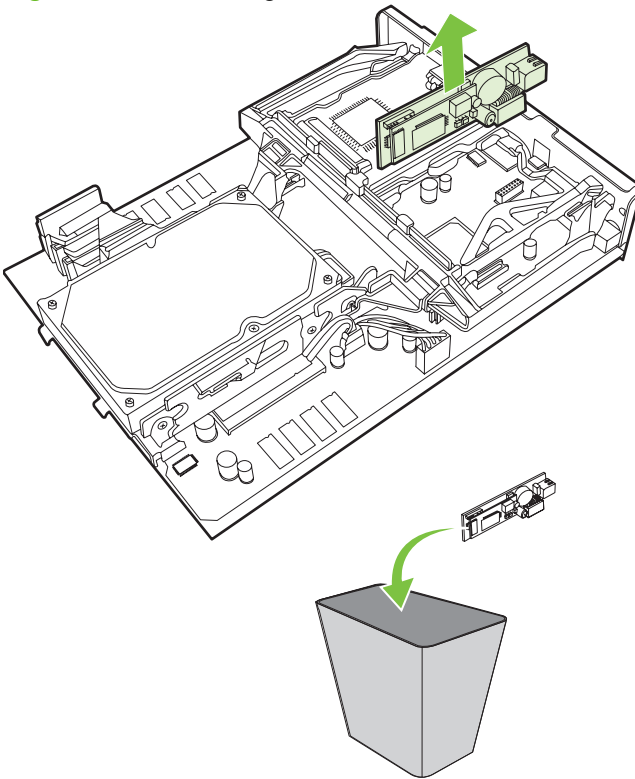
6. Løft op for at fjerne faxkortbøjlen.

Figur 1-32 Aftagning af faxkortbøjlen



7. Hvis du udskifter et eksisterende faxtilbehør, skal du trække op for at fjerne det.

Figur 1-33 Udskiftning af eksisterende faxtilbehør



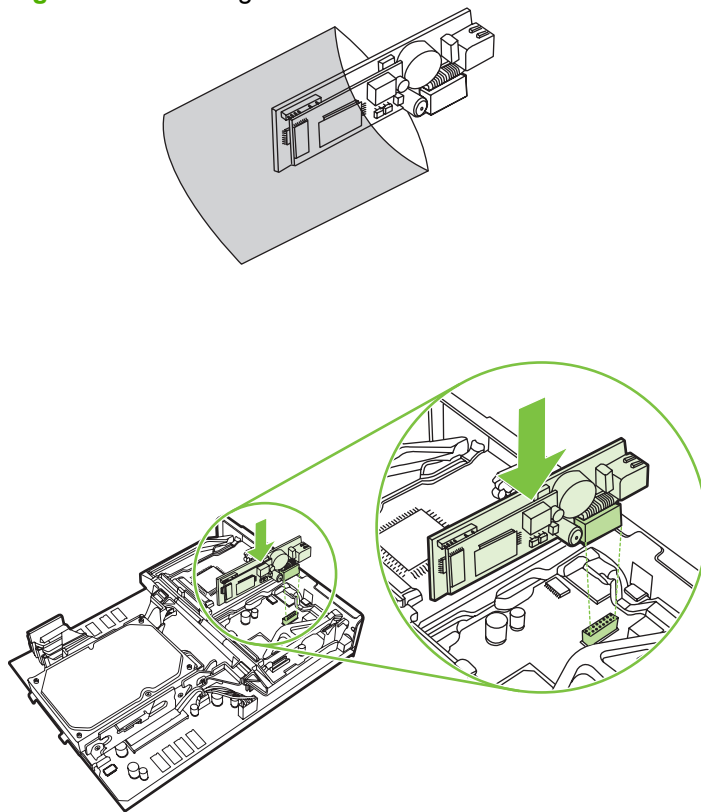
8. Tag faxkortet ud af dets antistatiske hylster.



Faxtilbehøret indeholder dele, der er følsomme over for elektrostatisk afladning (ESD). Mens du tager faxkortet ud af det antistatiske hylster og under installationen af det, skal du bruge statisk beskyttelse, f.eks. en antistatisk håndledsstrop, der er forbundet til MFP'ens metalramme, eller holde fat i metalrammen med hånden.

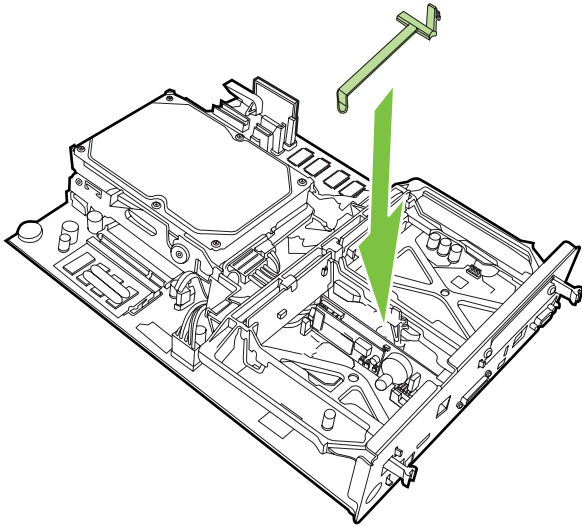
9. Justér faxkortet med de to styr. Kontroller, at stikbenene er justeret, og skub derefter faxkortet på plads. Kontroller, at faxkortet sidder godt fast i kortet til ekstramoduler.

Figur 1-34 Isætning af faxtilbehøret



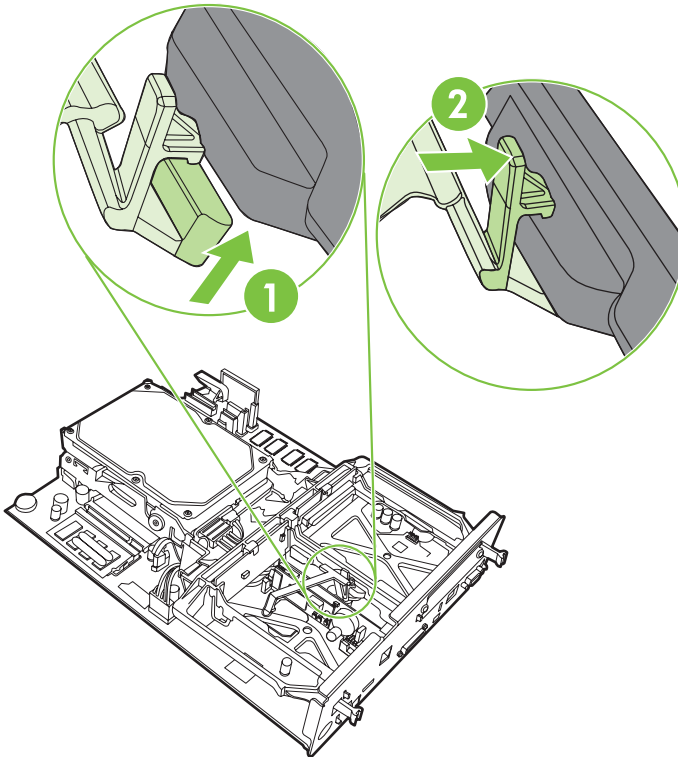
10. Udskift faxkortbøjlen.

Figur 1-35 Udskiftning af faxkortbøjlen



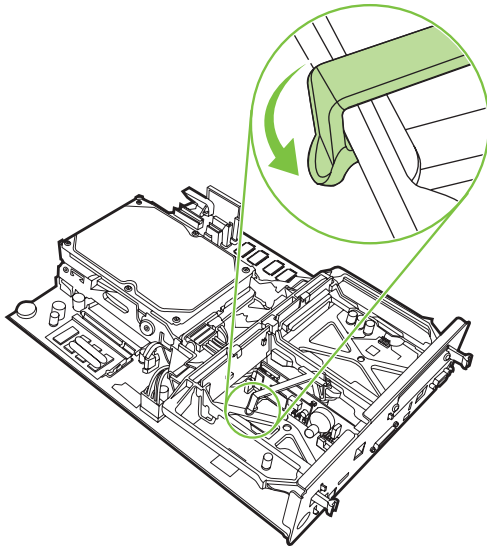
11. Fastgør tappet på højre side af faxkortbøjlen.

Figur 1-36 Fastgørelse af højre side af tappet til faxkortbøjlen



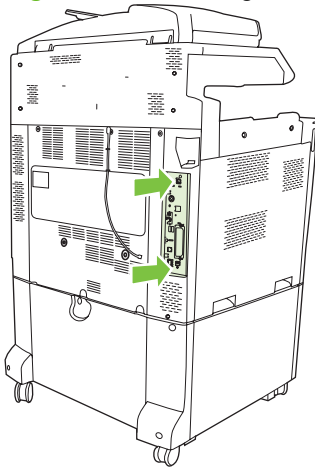
12. Fastgør tappene på venstre side af faxkortbøjlen.

Figur 1-37 Fastgørelse af venstre side af tappene til faxkortbøjlen



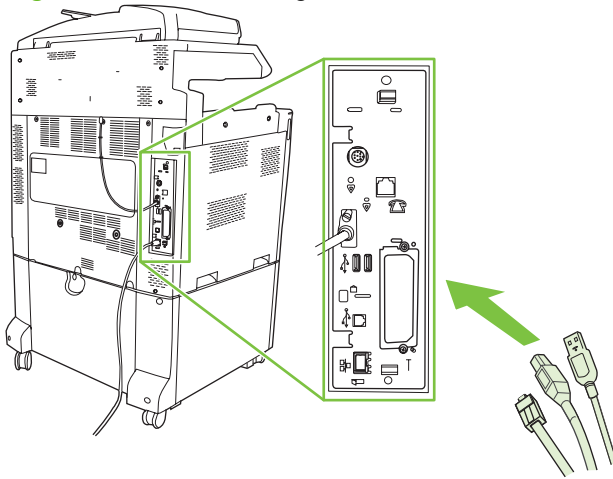
13. Juster kortet til ekstramoduler i sporene øverst og nederst, og skub kortet tilbage ind i MFP'en. Tryk de sorte tappe på kortet til ekstramoduler udad, indtil de klikker tilbage på plads.


Figur 1-38 Justering af kortet til ekstramoduler



14. Tilslut alle kabler igen, og tænd for MFP'en.

Figur 1-39 Gentilslutning af kablerne

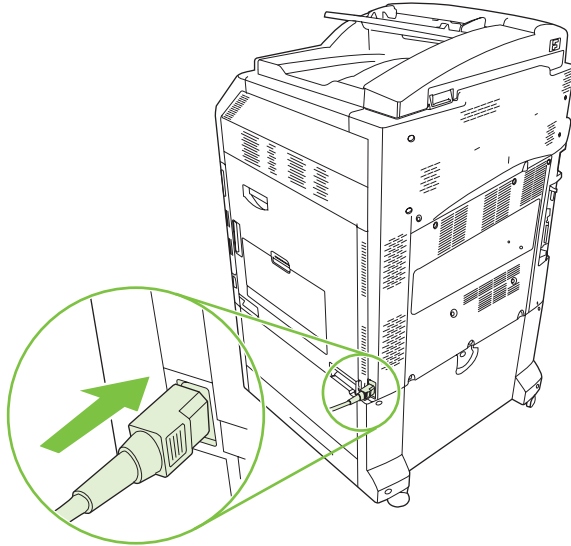


 **BEMÆRK:** Når du slutter faxtilbehøret til en telefonledning, skal du sikre, at den brugte telefonlinje er en dedikeret linje, der ikke bruges af nogen andre enheder. Denne linje skal også være en analog linje, fordi faxen ikke vil fungere korrekt, hvis den tilsluttes visse digitale PBX-systemer. Hvis du ikke er sikker på, om du har en analog eller digital telefonlinje, skal du kontakte din telekommunikationsudbyder.

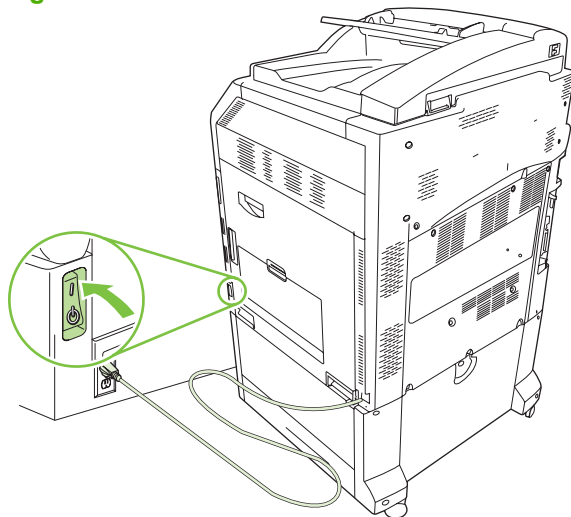
BEMÆRK: HP anbefaler, at du bruger den telefonledning, der blev leveret sammen med faxtilbehøret, for at sikre at tilbehøret fungerer korrekt.

15. Sæt netledningen i MFP'en, og tænd derefter for strømmen.

Figur 1-40 Isætning af netledningen

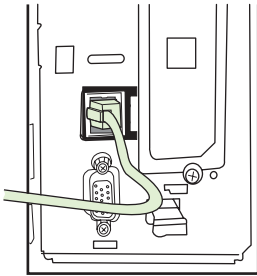


Figur 1-41 Slå strømmen til



16. Find telefonledningen, der fulgte med faxtilbehøret. Slut den ene ende af telefonledningen til faxtilbehørstelefonstikket, der findes på kortet til ekstramoduler. Skub stikket, indtil det klikker på plads.

Figur 1-42 Tilslutning af telefonledningen



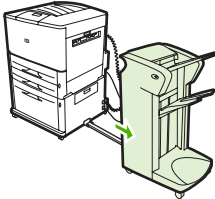
17. Sæt den anden ende af telefonledningen i telefonstikket på væggen. Skub stikket, indtil det klikker på plads, eller til det sidder godt fast. Da der findes forskellige stiktyper afhængigt af land/område, kan stikket enten afgive et hørbart klik, når det tilsluttes, eller slet ikke afgive noget klik.

Installation/udskiftning af faxtilbehøret i HP LaserJet M9040 MFP/M9050 MFP

Brug denne procedure til at installere det analoge faxtilbehør i HP LaserJet M9040 MFP/M9050 MFP.

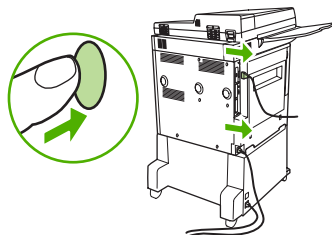
1. Skub den valgfrie udskriftsenhed væk fra printermotoren.

Figur 1-43 Skub udskriftsenheden væk



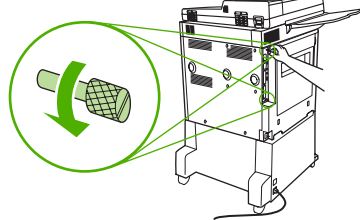
2. Sluk MFP'en, og tag derefter netledningen og alle kabler ud.

Figur 1-44 Afbrydelse af strømmen og frakobling af kabler



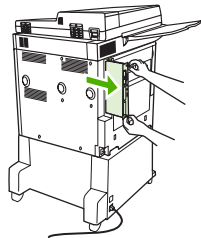
3. Løsn de to skruer, der sidder på bagsiden af MFP'en.

Figur 1-45 Løsning af skruerne



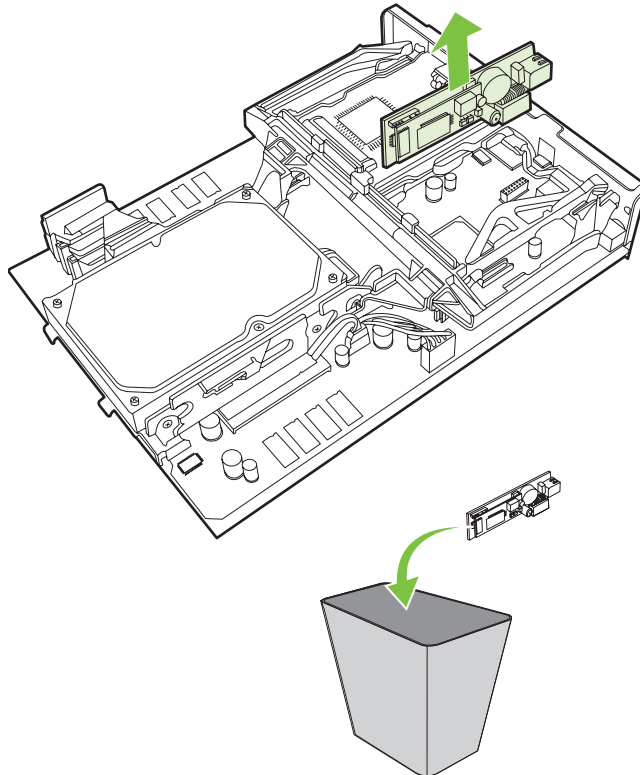
4. Tag fat i skruerne, og træk formateringsenheden ud af MFP'en. Læg den på en plan, ikke-ledende overflade.

Figur 1-46 Fjernelse af formateringsenheden



5. Hvis du udskifter et eksisterende faxtilbehør, skal du trække op for at fjerne det.

Figur 1-47 Udskiftning af eksisterende faxtilbehør



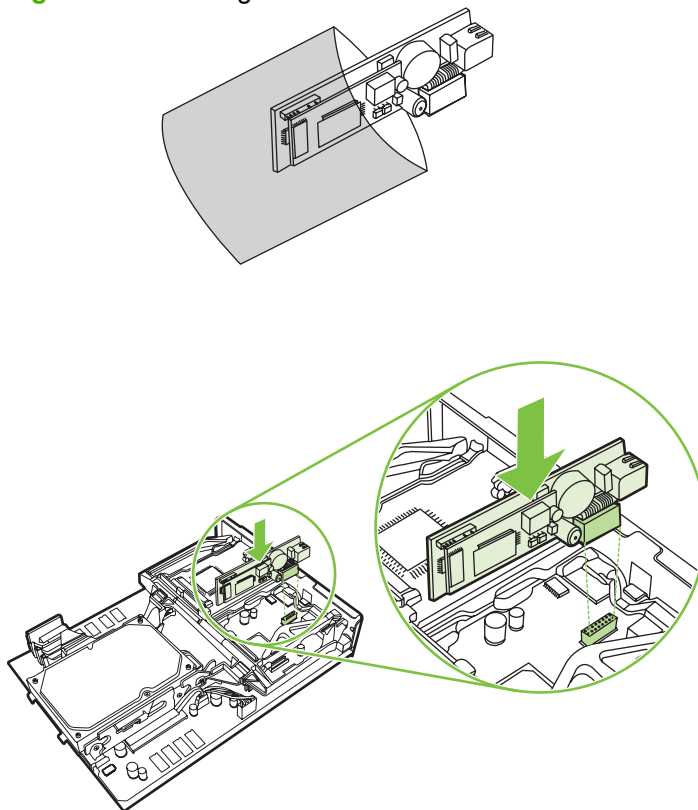
6. Tag faxkortet ud af dets antistatiske hylster.



Faxtilbehøret indeholder dele, der er følsomme over for elektrostatisk afladning (ESD). Mens du tager faxkortet ud af det antistatiske hylster og under installationen af det, skal du bruge statisk beskyttelse, f.eks. en antistatisk håndledsstrop, der er forbundet til MFP'ens metalramme, eller holde fat i metalrammen med hånden.

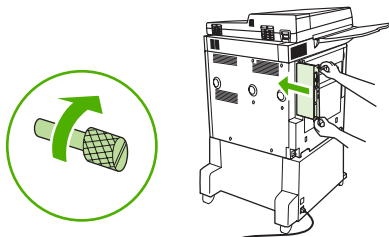
7. Justér faxkortet med de to styr. Kontroller, at stikbenene er justeret, og skub derefter faxkortet på plads. Kontroller, at faxkortet sidder godt fast i kortet til ekstramoduler.

Figur 1-48 Isætning af faxtilbehøret



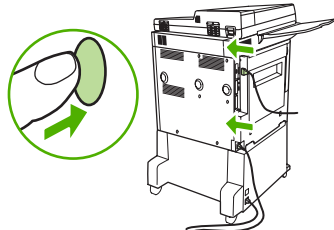
8. Skub formateringsenheden tilbage i MFP'en, og tilspænd de to skruer.

Figur 1-49 Isætning af formateringsenheden



9. Tilslut netledningen og alle kabler igen, og tænd derefter MFP'en.

Figur 1-50 Tilslut kabler igen, og tænd MFP'en

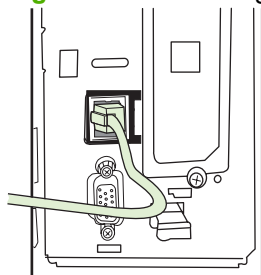


BEMÆRK: Når du slutter faxtilbehøret til en telefonledning, skal du sikre, at den brugte telefonlinje er en dedikeret linje, der ikke bruges af nogen andre enheder. Denne linje skal også være en analog linje, fordi faxen ikke vil fungere korrekt, hvis den tilsluttes visse digitale PBX-systemer. Hvis du ikke er sikker på, om du har en analog eller digital telefonlinje, skal du kontakte din telekommunikationsudbyder.

BEMÆRK: HP anbefaler, at du bruger den telefonledning, der blev leveret sammen med faxtilbehøret, for at sikre at tilbehøret fungerer korrekt.

10. Find telefonledningen, der fulgte med faxtilbehøret. Slut den ene ende af telefonledningen til faxtilbehørstelefonstikket, der findes på kortet til ekstramoduler. Skub stikket, indtil det klikker på plads.

Figur 1-51 Tilslutning af telefonledningen




BEMÆRK: Husk at slutte telefonledningen til faxtilbehørsporten, der findes tæt på den øverste del af kortet til ekstramoduler. Sæt ikke telefonkablet i HP Jetdirect LAN-porten, der sidder længere nede på processorkortet.

11. Sæt den anden ende af telefonledningen i telefonstikket på væggen. Skub stikket, indtil det klikker på plads, eller til det sidder godt fast. Da der findes forskellige stiktyper afhængigt af land/område, kan stikket enten afgive et hørbart klik, når det tilsluttes, eller slet ikke afgive noget klik.

Kontrol af faxfunktion

Når faxtilbehøret er installeret og fungerer korrekt, vises faxikonet på MFP'ens kontrolpanel. Hvis faxtilbehøret netop er installeret, men ikke er konfigureret, er faxikonet nedtonet, og (afhængigt af MFP-model) er der muligvis skrevet **Ikke konfigureret** over det. Hvis dette sker, skal faxkortet konfigureres. Se [Nødvendige faxindstillinger på side 37](#).


Nødvendige faxindstillinger

 **BEMÆRK:** Der findes en guide Faxkonfiguration, der fører dig gennem de nødvendige trin for at angive de nødvendige faxindstillinger. Yderligere oplysninger findes i [Guiden Faxkonfiguration på side 37](#).

Når faxkortet er installeret, skal du konfigurere bestemte indstillinger, før du kan bruge det. Hvis disse indstillinger ikke er konfigureret, er faxikonet nedtonet. Disse indstillinger omfatter:

- Dato og klokkeslæt
- Sted (land/område)
- Faxbrevhoved (telefonnummer og firmanavn)

Disse oplysninger bruges i faxbrevhovedet, der udskrives på alle udgående faxer.

 **BEMÆRK:** Når først faxtilbehøret er installeret, kan det læse nogle af disse indstillinger fra MFP'en, og derfor kan der allerede være angivet en værdi. Du bør kontrollere værdierne for at bekræfte, at de er indstillet og korrekte.

BEMÆRK: I USA og mange andre lande/områder er angivelse af dato, klokkeslæt, sted, telefonnummer og firmanavn samt andre oplysninger i faxbrevhovedet et lovkrav.


Guiden Faxkonfiguration

Guiden Faxkonfiguration fører brugere gennem en trinvis fremgangsmåde for at konfigurere de faxindstillinger, der er nødvendige for at kunne bruge faxfunktionen. Hvis indstillingerne ikke er konfigureret, er faxfunktionen deaktiveret. Følgende er en liste over faxindstillinger, der konfigureres med guiden:

- Sted (land/område)
- Faxtelefonnummer
- Firmanavn


Disse oplysninger bruges i faxbrevhovedet, der udskrives på alle udgående faxer.

Guiden starter, når enheden tændes. Du kan vælge at bruge guiden eller afslutte den og konfigurere indstillingerne senere.

 **BEMÆRK:** De indstillinger, der angives ved hjælp af guiden på kontrolpanelet, tilsidesætter alle indstillinger, der er foretaget i den integrerede webserver.

Adgang til menuen med faxindstillinger

De nødvendige faxindstillinger indstilles ved at få adgang til den relevante menu til din MFP.

 **BEMÆRK:** Hvis faxmenuindstillingerne ikke vises i menuoversigten, kan LAN-fax være aktiveret. Når LAN-fax er aktiveret, deaktiveres det analoge faxtilbehør, og faxmenuen vises ikke. Der kan kun være aktiveret én faxfunktion ad gangen - enten LAN-fax eller analog fax. Faxikonet vises for en af faxfunktionerne. Hvis du vil bruge analog fax, når LAN-fax er aktiveret, skal du bruge HP MFP Digital Sending Software - Konfigurationsværktøj til at deaktivere LAN-fax.

Indstil eller kontroller dato og klokkeslæt for HP LaserJet 4345mfp og 9040/9050mfp samt HP Color LaserJet 4730mfp og 9500mfp

Indstillingen af dato og klokkeslæt for faxtilbehøret har samme værdi som indstillingen af dato og klokkeslæt for MFP'en. Hvis det er første gang, du starter MFP'en, vil du blive bedt om disse oplysninger.

Følg disse trin, hvis du vil bekræfte eller ændre klokkeslættet og datoen.

1. Tryk på **Menu**-knappen på kontrolpanelet for at få vist hovedmenuen.
2. Berør **FAX** for at få vist faxmenuen.
3. Berør **PÅKRÆVET FAXOPSÆTNING** for at få vist den ønskede indstillingsmenu.
4. Berør **DATO/KLOKKESLÆT** for at få vist indstillingerne.
5. Vælg datoformat, og indtast derefter datoen.
6. Vælg klokkeslætsformat, og indtast derefter klokkeslættet.
7. Berør **OK** for at acceptere indstillingerne.

Indstil eller kontroller dato og klokkeslæt på HP LaserJet M3035 MFP, M3027 MFP, M4345 MFP, M5025 MFP, M5035 MFP, M9040 MFP, M9050 MFP og HP Color LaserJet CM4730 MFP og CM6040 MFP-serien

Indstillingen af dato og klokkeslæt for faxtilbehøret har samme værdi som indstillingen af dato og klokkeslæt for MFP'en. Hvis det er første gang, du starter MFP'en, vil du blive bedt om disse oplysninger.

Følg disse trin, hvis du vil bekræfte eller ændre klokkeslættet og datoen.

1. Rul til, og berør **Administration**-ikonet på kontrolpanelet for at åbne menuen Administration.
2. Rul til, og berør **Startopsætning** for at få vist menuen til opsætningsindstillinger, og berør derefter **Faxopsætning**.
3. Berør **Påkrævede indstillinger**.
4. Vælg datoformat, og indtast derefter datoen.
5. Vælg klokkeslætsformat, og indtast derefter klokkeslættet.
6. Berør **Gem** for at acceptere indstillingerne.

Indstil, bekræft eller foretag ændring for land/område af MFP/faxtilbehøret.

Indstillingen for sted angiver det land/område, hvor MFP/faxtilbehøret befinder sig. Denne indstilling angiver også dato-/klokkeslætsformat samt minimalt/maksimalt antal ring, før der svares, for det pågældende land/område. Da denne indstilling er et lovkrav for nogle lande/områder, skal den angives, før faxtilbehøret fungerer. Hvis det er første gang, du starter printeren, bliver du bedt om disse oplysninger.

Indstil, bekræft eller foretag ændring af land/område for MFP/fax på HP LaserJet 4345mfp og 9040/9050mfp samt HP Color LaserJet 4730mfp og 9500mfp

1. Tryk på **Menu**-knappen på kontrolpanelet for at få vist hovedmenuen.
2. Berør **FAX** for at få vist faxmenuen.

3. Berør **PÅKRÆVET FAXOPSÆTNING** for at få vist den ønskede indstillingsmenu.
4. Berør **Faxbrevhoved** for at få vist indstillingerne for brevhoved.
5. Berør **Sted** for at få vist listen over lande/områder.
6. Rul gennem listen, indtil dit land/område vises, og berør derefter det pågældende land/område for at vælge det.

Indstil, bekræft eller foretag ændring af stedet for MFP/fax på HP LaserJet M3025 MFP, M3027 MFP, M4345 MFP, M5025 MFP, M5035 MFP, M9040 MFP, M9050 MFP og HP Color LaserJet CM4730 MFP og CM6040 MFP-serien

1. Rul til, og berør **Administration**-ikonet på kontrolpanelet for at åbne menuen Administration.
2. Rul til, og berør **Startopsætning** for at få vist menuen til opsætningsindstillinger.
3. Berør **Faxopsætning** for at få vist menuen Faxopsætning, og berør **Påkrævede indstillinger**.
4. Berør **Sted** for at få vist listen over lande/områder.
5. Rul gennem listen, indtil dit land/område vises, og berør derefter det pågældende land/område for at vælge det.
6. Berør **Gem** for at gemme indstillingerne.

Indstil faxbrevhovedet

Indstillingen for brevhovedet bruges til at indstille et telefonnummer og firmanavn, der placeres i faxbrevhovedet. Disse oplysninger er påkrævede og skal indstilles.

Hvis faxikonet vises på kontrolpanelets skærm, og der ikke er skrevet **Ikke konfigureret** hen over og/eller ikke er gråtonet, har du gennemført den nødvendige opsætning. Hvis du vil sende en fax, kan du se [Brug af fax på side 65](#) for at få flere oplysninger om afsendelse af fax.

Indstil, bekræft eller foretag ændring af brevhovedet for HP LaserJet 4345mfp og 9040/9050mfp samt HP Color LaserJet 4730mfp og 9500mfp til udgående faxer


1. Tryk på **Menu**-knappen på kontrolpanelet for at få vist hovedmenuen.
2. Berør **FAX** for at få vist faxmenuen.
3. Berør **PÅKRÆVET FAXOPSÆTNING** for at få vist den ønskede indstillingsmenu.
4. Berør **Faxbrevhoved** for at få vist indstillingerne.
5. Berør **Telefonnummer** for at få vist tastaturet.
6. Indtast et telefonnummer, og berør derefter **OK** for at returnere til menuen Faxbrevhoved.
7. Berør **Firmanavn** for at få vist tastaturet.
8. Indtast firmanavnet, og berør derefter **OK** for at fuldføre indstillingen.

Indstil, bekræft eller foretag ændring af faxbrevhovedet på HP LaserJet M3025 MFP, M3027 MFP, M4345 MFP, M5025 MFP, M5035 MFP, M9040 MFP, M9050 MFP og HP Color LaserJet CM4730 MFP og CM6040 MFP-serien

1. Rul til, og berør **Administration**-ikonet på kontrolpanelet for at åbne menuen Administration.
2. Rul til, og berør **Startopsætning** for at få vist menuen Startopsætning.
3. Berør **Faxopsætning** for at få vist menuen Faxopsætning.
4. Berør **Påkrævede indstillinger** for at få vist menuen Nødvendige indstillinger.
5. Berør **Oplysninger i faxhoved** for at få vist indstillingerne for brevhovedet.
6. Berør **Telefonnummer** for at få vist skærbilledet Telefonnummer.
7. Berør tekstboksen for at få vist tastaturet.
8. Indtast telefonnummeret ved hjælp af tastaturet, og berør derefter **OK**.
9. Berør **Gem** for at gemme telefonnummeret i brevhovedet.
10. Berør **Firmanavn**, og gentag processen.


2 Angivelse af faxindstillinger

I dette kapitel beskrives konfigurationsindstillingerne for MFP-faxtilbehøret, som du opnår adgang til gennem faxmenuen på kontrolpanelet. Ud over kontrolpanelet kan du få adgang til indstillingerne gennem fjernkonfigurationsværktøjer.

 **BEMÆRK:** Oplysninger om de følgende indstillinger finder du i afsnittet [Opsætning på side 1](#). Følgende faxindstillinger beskrives i det første kapitel og er ikke medtaget her: Annullering af faxer, Indstilling af dato og klokkeslæt, Indstilling af sted, Indstilling af brevhoved.

Fjernkonfiguration af fax

Ud over at bruge MFP-kontrolpanelet kan du udføre fjernkonfiguration af faxtilbehøret ved hjælp af forskellige softwareværktøjer. Da MFP'en omfatter en integreret webserver (EWS), kan du konfigurere faxtilbehøret over nettet ved hjælp af enten en webbrowser eller HP Web Jetadmin (WJA). Derudover kan du konfigurere faxtilbehøret over netværket ved brug af en netværksforbundet computer og HP MFP Digital Sending Software (DSS) - Konfigurationsværktøj. Disse værktøjer giver adgang til de fleste konfigurationsindstillinger for faxtilbehøret, som er tilgængelige via MFP-faxmenuen, der beskrives i dette dokument.


 **BEMÆRK:** DSS-konfigurationsværktøjet kan bruges til at deaktivere/aktivere den analoge faxfunktion på MFP'en. Hvis DSS-konfigurationsværktøjet deaktiverer den analoge fax, og MFP'en derefter frakobles konfigurationsværktøjet, vil du ikke se Send til fax i EWS- eller WJA Digital Sending-menuen. Hvis det sker, skal du bruge DSS-konfigurationsværktøjet til at aktivere den analoge fax for MFP'en.

Webbrowser

MFP'en indeholder en integreret webserver (EWS). EWS gør det muligt for dig at bruge en webbrowser til at få adgang til og konfigurere de analoge faxindstillinger, der er beskrevet i dette kapitel.

Udfør følgende trin for at bruge en webbrowser til at opnå adgang til skærbillederne med EWS-faxindstillinger.

1. Indtast IP-adressen på MFP'en på browserens URL-adresselinje, og tryk på **Enter** for at åbne EWS-skærmen Konfigurer MFP. Du finder IP-adressen på MFP'en ved at udskrive en MFP-konfigurationsside.

 **BEMÆRK:** Hvis der bruges DSS, vises en meddelelse på EWS, der angiver, at DSS har kontrollen. Den eneste måde, hvorpå indstillingerne kan ændres, er gennem DSS.

2. Klik på fanen **Digital afsendelse**.
3. Klik på fanen **Send fax** for at åbne konfigurationsskærmen med faxindstillinger.
4. På skærmen Faxindstillinger skal du foretage dine ændringer i indstillingerne og klikke på **OK** for at acceptere indstillingerne. Vælg **Avanceret** for at åbne skærmen Avancerede MFP-modemindstillinger for at få flere faxindstillinger. Du får flere oplysninger om indstillingerne ved at se beskrivelsen af indstillingerne i denne vejledning.
5. Når du har foretaget ændringer i indstillingerne, skal du klikke på **OK** for at acceptere indstillingerne.

HP Web Jetadmin

Udfør følgende trin for at få adgang til MFP-indstillingerne for analog fax ved hjælp af HP Web Jetadmin. Detaljerede oplysninger om HP Web Jetadmin finder du i **HP Web Jetadmin - Referencemanual**.

1. Start HP Web Jetadmin.
2. I tekstboksen **Hurtigt overblik** skal du indtaste IP-adressen for MFP'en i tekstboksen **Hurtig enhedssøgning** og derefter klikke på **Start** for at få vist enhedsstatus i højre rude. Vælg **Digital afsendelse og fax** i statusrullemenuen i ruden.

3. Konfigurer indstillingerne i afsnittet **Faxindstillinger** eller **Avancerede faxindstillinger**. Hvis du ønsker flere oplysninger om en bestemt indstilling, skal du klikke på konteksthjælpen ved siden af indstillingen.
4. Når du har foretaget ændringer i indstillingerne, skal du klikke på **Anvend** for at acceptere indstillingerne.

Ud over at konfigurere en enkelt MFP kan du også udføre konfiguration af flere enheder. Når tilstanden for flere enheder bruges, konfigureres flere MFP'er samtidigt. Detaljerede oplysninger om denne funktion finder du i **HP Web Jetadmin - Referencemanual**.

HP MFP Digital Sending Software - Konfigurationsværktøj


Udfør følgende trin for at få adgang til MFP-indstillingerne for analog fax ved hjælp af DSS-konfigurationsværktøjet.

1. Start værktøjet (på computeren eller serveren) for at åbne hovedskærmen.
2. Vælg MFP'en, og klik på knappen **Konfigurer MFP** på hovedskærmen, og klik derefter på fanen Send til fax for at åbne skærmen Faxindstillinger.
3. Vælg **Aktiver Send til fax** for at aktivere faxfunktionerne på MFP'en. Hvis du vil have adgang til indstillingerne for analog fax, skal du vælge det direkte fra MFP'ens indbyggede modem på rullelisten **Send Faxes (Afsendelse af faxer)**. På skærmen Faxindstillinger skal du foretage dine ændringer i indstillingerne og klikke på **OK** for at acceptere indstillingerne. Vælg **Avanceret** for at åbne skærmen Advanced MFP Modem Settings (Avancerede MFP-modemindstillinger) for at få flere faxindstillinger.

Du får flere oplysninger om indstillingerne ved at se beskrivelsen af indstillingerne i denne vejledning.

4. Når du har foretaget ændringer i indstillingerne, skal du klikke på **OK** for at acceptere indstillingerne.

Ud over konfiguration af en enkelt MFP kan du også konfigurere flere enheder. Hvis du ønsker flere oplysninger om HP MFP Digital Sending Software - Konfigurationsværktøj, skal du se i **HP MFP Digital Sending Software - Brugervejledning** eller i **HP MFP Digital Sending Software - Supportvejledning**.

 **BEMÆRK:** Afhængigt af egenskaberne og indstillingerne for faxmetoden er nogle af disse indstillinger eventuelt ikke tilgængelige eller kan ikke konfigureres.

Indstillinger for Send fax

Indstil registreringen af klartone

Med indstillingen for registrering af klartone angives, om faxmaskinen skal kontrollere, om der er en klartone, før en fax afsendes.

Indstil registreringen af klartone på HP LaserJet 4345mfp og 9040/9050mfp samt HP Color LaserJet 4730mfp og 9500mfp


1. Tryk på knappen **Menu** på kontrolpanelet for at åbne hovedmenuen.
2. Berør **FAX** for at åbne faxmenuen.
3. Rul til, og berør **FAXAFSENDELSE**.
4. Rul til, og berør **Registrer klartone** for at se indstillingerne for registrering af klartone.
5. Berør **DEAKTIVERET** (standard) for at deaktivere registrering af klartone, eller berør **AKTIVERET** for at aktivere registrering af klartone.

Indstil registrering af klartonen på HP LaserJet M3025 MFP, M3027 MFP, M4345 MFP, M5025 MFP, M5035 MFP, M9040 MFP, M9050 MFP og HP Color LaserJet CM4730 MFP og CM6040 MFP-serien

1. Rul til, og berør **Administration**-ikonet på kontrolpanelet for at åbne menuen Administration.
2. Rul til, og berør **Startopsætning** for at åbne menuen for startopsætning.
3. Berør **Faxopsætning** for at åbne menuen for faxopsætning.
4. Berør **Indstillinger for faxafsendelse**, og brug nedpilen til at rulle til **Registrer klartone**.
5. Berør **Aktiveret** (standard) for at aktivere registrering af klartone, eller berør **Deaktiveret** for at deaktivere registrering af klartone.

Indstil sidehovedet på forside (udgående faxer)

Sidehovedet på forsiden består af dato, klokkeslæt, firmanavn, telefonnummer og sidenummer og er påtrykt øverst på siden af alle udgående faxer. Indstillingen bestemmer, om sidehovedet skal føjes til øverst på siden eller udskrives overlappende. Hvis sidehovedet tilføjes øverst på en side, flyttes sidedata ned, hvilket kan medføre, at data nederst på siden bliver skubbet til næste side, og der i så fald udskrives en ekstra side. Hvis sidehovedet udskrives overlappende, skubber det ingen sidedata, men kan blive udskrevet over data øverst på siden.

 **BEMÆRK:** Når videresendelse af fax er aktiveret, føjes sidehovedet på forsiden altid til øverst på siden, også hvis overlappning er aktiveret.

Indstil sidehovedet på forsiden af udgående faxer på HP LaserJet 4345mfp og 9040/9050mfp samt HP Color LaserJet 4730mfp og 9500mfp

1. Tryk på knappen **Menu** på kontrolpanelet for at åbne hovedmenuen.
2. Berør **FAX** for at åbne faxmenuen.
3. Rul til, og berør **FAXAFSENDELSE**.

4. Berør **SIDEHOVED PÅ FORSIDE** for at se indstillingerne for brevhoved.
5. Berør **Ja** for at udskrive sidehovedet overlappende, eller berør **Nej** (standard) for at føje sidehovedet til øverst på siden.

Indstil sidehovedet på forsiden af udgående faxer på HP LaserJet M3025 MFP, M3027 MFP, M4345 MFP, M5025 MFP, M5035 MFP, M9040 MFP, M9050 MFP og HP Color LaserJet CM4730 MFP og CM6040 MFP-serien

1. Berør **Administration**-ikonet på kontrolpanelet for at åbne menuen Administration.
2. Rul til, og berør **Standardjobindstillinger**
3. Rul til, og berør **Standardfaxindstillinger**.
4. Rul til, og berør **FAXAFSENDELSE**.
5. Berør **Faxbrevhoved** for at se indstillingerne for brevhoved.
6. Berør **Forside** for at udskrive sidehovedet overlappende, eller berør **Placer før** (standard) for at føje sidehovedet til øverst på siden.
7. Berør **Gem**.

Indstil opkaldstilstand

Indstillingerne for opkaldstilstand angiver den anvendte opkaldstype: enten tone (tryk-tonetelefoner) eller impuls (drejeskivetelefoner).

Udfør de følgende trin for at indstille opkaldstilstanden.

Indstil opkaldstilstanden på HP LaserJet 4345mfp og 9040/9050mfp samt HP Color LaserJet 4730mfp og 9500mfp

1. Tryk på knappen **Menu** på kontrolpanelet for at åbne hovedmenuen.
2. Berør **FAX** for at åbne faxmenuen.
3. Rul til, og berør **FAXAFSENDELSE**. Brug nedpilen til at rulle til **Opkaldstilstand**.
4. Berør **Opkaldstilstand** for at se indstillingerne for opkaldstilstand.
5. Berør **Tone** (standard) for at indstille faxen til toneopkald, eller berør **Impuls** for at indstille faxen til impulsopkald.


Indstil opkaldstilstanden på HP LaserJet M3025 MFP, M3027 MFP, M4345 MFP, M5025 MFP, M5035 MFP, M9040 MFP, M9050 MFP og HP Color LaserJet CM4730 MFP og CM6040 MFP-serien

1. Rul til, og berør **Administration**-ikonet på kontrolpanelet for at åbne menuen Administration.
2. Rul til, og berør **Startopsætning** for at åbne menuen for startopsætning.
3. Berør **Faxopsætning** for at åbne menuen for faxopsætning.
4. Berør **Indstillinger for faxafsendelse**, og brug nedpilen til at rulle til **Opkaldstilstand**.
5. Berør **Opkaldstilstand** for at se indstillingerne for opkaldstilstand.

6. Berør **Tone** (standard) for at indstille faxen til toneopkald, eller berør **Impuls** for at indstille faxen til impulsopkald.
7. Berør **Gem**.

Indstilling af et opkaldspræfiks

Indstillingen for opkaldspræfiks gør det muligt at indtaste et præfiksnummer (f.eks. "9" for at få adgang til en ekstern linje) under opkald. Præfiksnummeret føjes automatisk til alle telefonnumre, der kaldes op til.

 **BEMÆRK:** Det kan være nødvendigt med en pause mellem præfikset og telefonnummeret. Indtast et komma (,) for at indsætte en pause på to sekunder. Yderligere oplysninger om brug af komma findes i [Send en fax på side 70](#).

Indstil et opkaldspræfiks på HP LaserJet 4345mfp og 9040/9050mfp samt HP Color LaserJet 4730mfp og 9500mfp

1. Tryk på knappen **Menu** på kontrolpanelet for at åbne hovedmenuen.
2. Berør **FAX** for at åbne faxmenuen.
3. Rul til, og berør **FAXAFSENDELSE**.
4. Rul til, og berør **OPKALDSPRÆFIKS** for at se indstillingerne for præfiks.
5. Berør **DEAKTIVERET** (standard) for at deaktivere opkaldspræfiks, eller berør **Special**, så du på tastaturet kan indtaste et præfiks.
6. Indtast præfiksnummeret eller -numrene, og berør derefter **OK**.

Indstil et opkaldspræfiks på HP LaserJet M3025 MFP, M3027 MFP, M4345 MFP, M5025 MFP, M5035 MFP, M9040 MFP, M9050 MFP og HP Color LaserJet CM4730 MFP og CM6040 MFP-serien

1. Rul til, og berør **Administration**-ikonet på kontrolpanelet for at åbne menuen Administration.
2. Rul til, og berør **Startopsætning** for at åbne menuen for startopsætning.
3. Berør **Faxopsætning** for at åbne menuen for faxopsætning.
4. Berør **Indstillinger for faxafsendelse**, og brug nedpilen til at rulle til **Opkaldspræfiks** for at se indstillingerne for opkaldspræfiks.
5. Berør **Special** for at indtaste et opkaldspræfiksnummer.

 **BEMÆRK:** Hvis du vil deaktivere opkaldspræfikset, skal du berøre **DEAKTIVERET** (standard), berøre **Gem** og derefter springe de efterfølgende trin over.

6. Berør **Gem** for at åbne skærmen **Angiv opkaldspræfiks**.
7. Berør **Opkaldspræfiksnummer**.
8. Berør tekstboksen for at få vist tastaturet.
9. Indtast opkaldspræfiksnummeret, og berør **OK**.
10. Berør **Gem**.

Indstil reglerne for genkald

Indstil genopkald ved optaget

Indstillingen for genopkald ved optaget vælger antallet af gange (0 til og med 9), som faxtilbehøret skal kalde op til et nummer igen, hvis det er optaget. Intervallet mellem gentagne forsøg angives via indstillingen Genopkaldsinterval.

Angiv indstillingen for genopkald ved optaget på HP LaserJet 4345mfp og 9040/9050mfp samt HP Color LaserJet 4730mfp og 9500mfp

1. Tryk på knappen **Menu** på kontrolpanelet for at åbne hovedmenuen.
2. Berør **FAX** for at åbne faxmenuen.
3. Rul til, og berør **FAXAFSENDELSE**.
4. Berør **Ring op igen ved optaget** for at åbne skærmen til indstilling for genopkald ved optaget.
5. Brug pilene op og ned til at vælge nummeret (standard=3), og berør derefter **OK**.

Angiv indstillingen for genopkald ved optaget på HP LaserJet M3025 MFP, M3027 MFP, M4345 MFP, M5025 MFP, M5035 MFP, M9040 MFP, M9050 MFP og HP Color LaserJet CM4730 MFP og CM6040 MFP-serien

1. Rul til, og berør **Administration**-ikonet på kontrolpanelet for at åbne menuen Administration.
2. Rul til, og berør **Startopsætning**.
3. Rul til, og berør **Faxopsætning**.
4. Berør **Indstillinger for faxafsendelse**, og brug nedpilen til at rulle til **Ring op igen ved optaget**.
5. Berør tekstboksen for at få vist tastaturet.
6. Indtast værdien (0-9), og berør **OK**.
7. Berør **Gem**.

Indstil genopkald ved intet svar

Med indstillingen for genopkald ved intet svar vælges antallet af gange, som faxtilbehøret ringer op igen, hvis det opkaldte nummer ikke svarer. Antallet af genopkald er enten 0 til 1 (brugt i USA) eller 0 til 2 afhængigt af indstillingen land/område. Intervallet mellem gentagne forsøg angives via indstillingen Genopkaldsinterval.

Angiv indstillingen for genopkald ved intet svar på HP LaserJet 4345mfp og 9040/9050mfp samt HP Color LaserJet 4730mfp og 9500mfp


1. Tryk på knappen **Menu** på kontrolpanelet for at åbne hovedmenuen.
2. Berør **FAX** for at åbne faxmenuen.
3. Rul til, og berør **FAXAFSENDELSE**.
4. Rul til, og berør **Ring op igen ved intet svar** for at åbne indstillingskærmen.
5. Brug pilene op og ned til at vælge nummeret (standard=0), og berør derefter **OK**.

Angiv indstillingen for genopkald ved optaget på HP LaserJet M3025 MFP, M3027 MFP, M4345 MFP, M5025 MFP, M5035 MFP, M9040 MFP, M9050 MFP og HP Color LaserJet CM4730 MFP og CM6040 MFP-serien

1. Rul til, og berør **Administration**-ikonet på kontrolpanelet for at åbne menuen Administration.
2. Rul til, og berør **Startopsætning** for at åbne menuen for startopsætning.
3. Rul til, og berør **Faxopsætning** for at åbne menuen for faxopsætning.
4. Berør **Indstillinger for faxafsendelse**, og brug nedpilen til at rulle til **Ring op igen ved intet svar**.
5. Berør **Aldrig** eller **En gang**.
6. Berør **Gem**.

Indstil genopkaldsinterval

Med indstillingen for genopkaldsinterval vælges antal minutter mellem genopkald, hvis nummeret, der kaldes op til, er optaget eller ikke svarer.

 **BEMÆRK:** Du kan komme ud for, at der vises en meddelelse om genopkald på kontrolpanelet, når både **Ring igen ved optaget** og **Ring op igen ved intet svar** er deaktiveret. Det sker, hvis faxtilbehøret ringer et nummer op, opnår forbindelse, og forbindelsen derefter afbrydes. Første genopkaldsforsøg sker ved 26.400 bps, og, hvis dette mislykkes, foretages automatisk endnu to genopkaldsforsøg uanset genkaldsindstillingerne (det første ved 26.400 bps, og hvis det mislykkes, det andet ved 14.400 bps). Under dette genopkaldsforsøg vises en meddelelse på kontrolpanelet, der angiver, at et genopkaldsforsøg er i gang.

Indstil genopkaldsintervallet på HP LaserJet 4345mfp og 9040/9050mfp samt HP Color LaserJet 4730mfp og 9500mfp


1. Tryk på knappen **Menu** på kontrolpanelet for at åbne hovedmenuen.
2. Berør **FAX** for at åbne faxmenuen.
3. Rul til, og berør **FAXAFSENDELSE**.
4. Rul til, og berør **Genopkaldsinterval** for at åbne indstillingskærmen.
5. Brug pilene op og ned til at vælge nummeret (1 til og med 5 minutter, standard=5), og berør derefter **OK**.

Indstil genopkaldsintervallet på HP LaserJet M3025 MFP, M3027 MFP, M4345 MFP, M5025 MFP, M5035 MFP, M9040 MFP, M9050 MFP og HP Color LaserJet CM4730 MFP og CM6040 MFP-serien

1. Rul til, og berør **Administration**-ikonet på kontrolpanelet for at åbne menuen Administration.
2. Rul til, og berør **Startopsætning** for at åbne menuen for startopsætning.
3. Berør **Faxopsætning** for at åbne menuen for faxopsætning.
4. Berør **Indstillinger for faxafsendelse**, og brug nedpilen til at rulle til **Genopkaldsinterval**.
5. Berør tekstboksen for at få vist tastaturet.
6. Indtast værdien (1-5), og berør **OK**.
7. Berør **Gem**.

Indstil opløsningen for udgående fax

Indstillingen for opløsning af udgående fax bestemmer den maksimale opløsning, der understøttes af den modtagende faxmaskine. Faxtilbehøret bruger den højest mulige opløsning, (som begrænses af denne indstilling) samt den maksimale opløsning på den modtagende faxmaskine.

 **BEMÆRK:** Faxer, der er bredere end 21,25 cm, sendes automatisk som standard eller fin opløsning for at reducere telefontiden.

BEMÆRK: Indstillingen for standardopløsning har en lavere dpi end standardindstillingerne for opløsning for forrige MFP-model. For eksempel havde tidligere MFP-modeller en standardopløsning på FIN (200 x 200 dpi).

BEMÆRK: Jo højere opløsningen er, jo længere overførselstid kræves.

Indstil opløsningen for udgående faxer på HP LaserJet 4345mfp og 9040/9050mfp samt HP Color LaserJet 4730mfp og 9500mfp

1. Tryk på knappen **Menu** på kontrolpanelet for at åbne hovedmenuen.
2. Berør **FAX** for at åbne faxmenuen.
3. Rul til, og berør **FAXAFSENDELSE**.
4. Berør **STANDARDOPLØSNING** for at se indstillingerne for opløsning.
5. Berør **Standard** (200 x 100 dpi, standard), **Fin** (200 x 200 dpi) eller **Superfin** (300 x 300 dpi) for at vælge opløsningen.

Indstil opløsningen for udgående faxer på HP LaserJet M3025 MFP, M3027 MFP, M4345 MFP, M5025 MFP, M5035 MFP, M9040 MFP, M9050 MFP og HP Color LaserJet CM4730 MFP og CM6040 MFP-serien

1. Rul til, og berør **Administration**-ikonet på kontrolpanelet for at åbne menuen Administration.
2. Berør **Standardjobindstillinger**
3. Berør **Standardfaxindstillinger**
4. Rul til, og berør **FAXAFSENDELSE**.
5. Berør **Opløsning** for at se indstillingerne for opløsning.
6. Berør **Standard** (200 x 100 dpi, standard), **Fin** (200 x 200 dpi) eller **Superfin** (300 x 300 dpi) for at vælge opløsningen.
7. Berør **Gem**.

Indstil takstkoder

Når indstillingen for takstkoder er aktiveret, bliver brugeren bedt om at indtaste et nummer ved afsendelse af en fax. Dette nummer placeres i takstkoderapporten. Hvis du vil have vist takstkoderapporten, kan du enten udskrive den eller søge i den ved hjælp af et program.


Indstil takstkoder på HP LaserJet 4345mfp og HP Color LaserJet 4730mfp, 9040/9050mfp og 9500mfp

1. Tryk på knappen **Menu** på kontrolpanelet for at åbne hovedmenuen.
2. Berør **FAX** for at åbne faxmenuen.

3. Rul til, og berør **FAXAFSENDELSE** for at se indstillingerne for Fax Send.
4. Rul til, og berør **TAKSTKODE** for at se indstillingerne for takstkoder.
5. Berør **Special** for at åbne takstkodeskærmen. Brug pilene op og ned til at vælge det mindst mulige antal cifre, som du vil have i takstkoden, og berør derefter **OK** for at aktivere takstkoder. Hvis du vil deaktivere takstkoder, skal du berøre **DEAKTIVERET** (standard).

Indstil takstkoder på HP LaserJet M3025 MFP, M3027 MFP, M4345 MFP, M5025 MFP, M5035 MFP, M9040 MFP, M9050 MFP og HP Color LaserJet CM4730 MFP og CM6040 MFP-serien


1. Rul til, og berør **Administration**-ikonet på kontrolpanelet for at åbne menuen Administration.
2. Rul til og berør **Startopsætning** og derefter **Faxopsætning** for at åbne faxmenuen.
3. Berør **Indstillinger for faxafsendelse** for at se indstillingerne for faxafsendelse.
4. Rul til, og berør **Takstkoder** for at se indstillingerne for takstkoder.
5. Berør **Special** for at aktivere takstkoder.

 **BEMÆRK:** Hvis du vil deaktivere takstkoder, skal du berøre **DEAKTIVERET**, berøre **Gem** og derefter springe de efterfølgende trin over.

6. Berør **Gem** for at åbne skærmen **Takstkode**.
7. Berør tekstboksen for at få vist tastaturet.
8. Indtast det mindst mulige antal cifre, som du vil have i takstkoden, og berør derefter **OK**.
9. Berør **Gem**.

Indstil JBIG-komprimeringstilstand

Hvis du aktiverer JBIG-komprimering, kan det reducere opkaldsgebyret ved at reducere faxoverførselstiden, og er derfor den foretrukne indstilling. Imidlertid kan JBIG forårsage kompatibilitetsproblemer, når der kommunikeres med nogle ældre faxmaskiner, hvorfor du i så fald skal deaktivere det.

 **BEMÆRK:** JBIG-komprimering fungerer kun, når begge maskiner, både den sendende og den modtagende, benytter JBIG-komprimering.

Udfør følgende trin for at aktivere eller deaktivere JBIG-komprimering.

Indstil JBIG-komprimeringstilstanden på HP LaserJet 4345mfp og 9040/9050mfp samt HP Color LaserJet 4730mfp og 9500mfp

1. Tryk på knappen **Menu** på kontrolpanelet for at åbne hovedmenuen.
2. Berør **FAX** for at åbne faxmenuen.
3. Berør **VALGFRI FAXOPSÆTNING** for at se de valgfri opsætningsemner.
4. Berør **JBIG-komprimering** for at se indstillingerne.
5. Berør **AKTIVERET** (standard) for at aktivere JBIG-komprimering, eller berør **DEAKTIVERET** for at deaktivere JBIG-komprimering.

Indstil JBIG-komprimeringstilstanden på HP LaserJet M3025 MFP, M3027 MFP, M4345 MFP, M5025 MFP, M5035 MFP, M9040 MFP, M9050 MFP og HP Color LaserJet CM4730 MFP og CM6040 MFP-serien

1. Rul til, og berør **Administration**-ikonet på kontrolpanelet for at åbne menuen Administration.
2. Rul til, og berør **Startopsætning**.
3. Rul til, og berør **Faxopsætning**.
4. Rul til, og berør **Indstillinger for faxafsendelse**.
5. Berør **JBIG-komprimering** for at se indstillingerne.
6. Berør **Aktiver** (standard) for at aktivere JBIG-komprimering, eller berør **Deaktiveret** for at deaktivere JBIG-komprimering.

Ændring af indstilling for skarphed

Indstillingen Skarphed angiver skarpheden, som scanneren bruger, når MFP'en scanner originalen. Med brug af skarphed forbedres kanterne på originalen, så svag eller fin tekst og grafik gengives mere skarp. Forøgelse af skarphed forøger opløsningen, hvilket også forøger sendetiden.

Foretag ændring af indstillingen for skarphed på HP LaserJet 4345mfp og 9040/9050mfp samt HP Color LaserJet 4730mfp og 9500mfp

1. Berør **FAX**-ikonet på kontrolpanelets hovedskærm for at åbne faxskærmen.
2. Berør **Indstillinger** for at åbne skærmen Indstillinger.
3. Berør **Faxindstillinger**-ikonet for at åbne skærmen Faxindstillinger.
4. På fanen GØR BEDRE skal du berøre den venstre pil for at mindske skarpheden eller berøre den højre pil for at forøge skarpheden af billedet.
5. Berør **OK** for at acceptere indstillingen.

Foretag ændring af indstillingen for skarphed på HP LaserJet M3025 MFP, M3027 MFP, M4345 MFP, M5025 MFP, M5035 MFP, M9040 MFP, M9050 MFP og HP Color LaserJet CM4730 MFP og CM6040 MFP-serien

1. Berør **FAX**-ikonet på kontrolpanelet for at få vist faxskærmen.
2. Rul til, og berør **Flere indstillinger**.
3. Rul til, og berør **Billedjustering**.
4. Rul til, og berør **Skarphed**.
5. Berør den venstre pil for at mindske skarpheden, eller berør den højre pil for at forøge skarpheden af billedet.
6. Berør **OK** for at acceptere indstillingen.

Ændring af baggrundsindstillingen

Hvis du faxer et dokument, der er trykt på farvet papir, kan du forbedre indstillingerne for faxkopien ved at fjerne en baggrund, der måske forårsager streger eller sløring i faxkopien.

Foretag ændring af baggrundsindstillingen på HP LaserJet 4345mfp og 9040/9050mfp samt HP Color LaserJet 4730mfp og 9500mfp

1. Berør **FAX**-ikonet på kontrolpanelets hovedskærm for at åbne faxskærmen.
2. Berør **Indstillinger** for at åbne skærmen Indstillinger.
3. Berør **Faxindstillinger**-ikonet for at åbne skærmen Faxindstillinger.
4. På fanen **GØR BEDRE** skal du berøre den venstre pil for at forstærke baggrunden eller berøre den højre pil for at gøre baggrunden svagere.
5. Berør **OK** for at acceptere indstillingen.

Foretag ændring af baggrundsindstillingen på HP LaserJet M3025 MFP, M3027 MFP, M4345 MFP, M5025 MFP, M5035 MFP, M9040 MFP, M9050 MFP og HP Color LaserJet CM4730 MFP og CM6040 MFP-serien

1. Berør **FAX**-ikonet på kontrolpanelet for at få vist faxskærmen.
2. Rul til, og berør **Flere indstillinger**.
3. Rul til, og berør **Billedjustering**.
4. Rul til, og berør **Baggrundsoprydning**.
5. Berør den venstre pil, eller berør den højre pil for at ændre baggrundsindstillingen.
6. Berør **OK** for at acceptere indstillingen.

Ændring af indstilling for lysstyrke/mørkhed

Indstillingen for lysstyrke/mørkhed justerer, hvor lyst eller mørkt det sendte billede ser ud på den modtagende faxmaskine.

Foretag ændring af indstillingen for lysstyrke/mørkhed på HP LaserJet 4345mfp og 9040/9050mfp samt HP Color LaserJet 4730mfp og 9500mfp

1. Berør **FAX**-ikonet på kontrolpanelets hovedskærm for at åbne faxskærmen.
2. Berør **Indstillinger** for at åbne skærmen Indstillinger.
3. Berør pilen **Lys** for at gøre billedet lysere, eller berør pilen **Mørk** for at gøre billedet mørkere.
4. Berør **OK** for at acceptere indstillingen.

Foretag ændring af indstillingen for lysstyrke/mørkhed på HP LaserJet M3025 MFP, M3027 MFP, M4345 MFP, M5025 MFP, M5035 MFP, M9040 MFP, M9050 MFP og HP Color LaserJet CM4730 MFP og CM6040 MFP-serien

1. Berør **FAX**-ikonet på kontrolpanelet for at få vist faxskærmen.
2. Rul til, og berør **Flere indstillinger**.
3. Rul til, og berør **Billedjustering**.
4. Rul til, og berør **Mørkhed**.
5. Berør den venstre pil for at gøre billedet lysere, eller berør den højre pil for at gøre billedet mørkere.
6. Berør **OK** for at acceptere indstillingen.

Aktiver Bekræftelse af faxnummer

Når bekræftelse af faxnummer er aktiveret, skal faxnummeret indtastes to gange for at sikre, at det blev indtastet korrekt. Standardindstillingen for denne funktion er **Deaktiveret**.

Aktiver Bekræftelse af faxnummer på HP LaserJet M3025 MFP, M3027 MFP, M4345 MFP, M5025 MFP, M5035 MFP, M9040 MFP, M9050 MFP og HP Color LaserJet CM4730 MFP og CM6040 MFP-serien

1. Berør **Administration**-ikonet på kontrolpanelet for at åbne menuen Administration.
2. Rul til, og berør **Startopsætning** og derefter **Opsætning for afsendelse**.
3. Rul til, og berør **Bekræftelse af faxnummer**.
4. Berør **Aktiver**.
5. Berør **Gem**.

Aktiver Faxnummer svarer til kortnummer

Hvis denne funktion aktiveres, forsøger MFP'en at sammenligne det indtastede faxnummer med eksisterende faxnumre i kortnummerlisten. Hvis der findes en overensstemmelse, kan du bekræfte denne og få MFP'en til automatisk at afslutte faxhandlingen. Standardindstillingen for denne funktion er **Deaktiveret**.

Aktiver Faxnummer svarer til kortnummer på HP LaserJet M3025 MFP, M3027 MFP, M4345 MFP, M5025 MFP, M5035 MFP, M9040 MFP, M9050 MFP og HP Color LaserJet CM4730 MFP og CM6040 MFP-serien

1. Berør **Administration**-ikonet på kontrolpanelet for at åbne menuen Administration.
2. Rul til, og berør **Startopsætning** og derefter **Opsætning for afsendelse**.
3. Rul til, og berør **Faxnummer svarer til kortnummer**.
4. Berør **Aktiver**.
5. Berør **Gem**.

Indstillinger for faxmodtagelse

Indstilling af antal ringetoner, før der svares

Indstillingen for antal ringetoner, før der svares, afgør antallet af gange, som telefonen ringer, inden opkaldet besvares af faxtilbehøret.

 **BEMÆRK:** Standardområdet for antal ring, før der svares, er specifik for land/område.

Indstil antallet af ring, før der svares, på HP LaserJet 4345mfp og 9040/9050mfp samt HP Color LaserJet 4730mfp og 9500mfp

1. Tryk på knappen **Menu** på kontrolpanelet for at åbne hovedmenuen.
2. Berør **FAX** for at åbne faxmenuen.
3. Rul til, og berør **FAXMODTAGELSE**.
4. Berør **Ring før svar** for at åbne skærmen for antal ringninger, før der svares.
5. Brug pilene op og ned til at vælge antal ringninger, og berør derefter **OK**.

Indstil antallet af ring, før der svares, på HP LaserJet M3025 MFP, M3027 MFP, M4345 MFP, M5025 MFP, M5035 MFP, M9040 MFP, M9050 MFP og HP Color LaserJet CM4730 MFP og CM6040 MFP-serien

1. Berør **Administration**-ikonet på kontrolpanelet for at åbne menuen Administration.
2. Rul til og berør **Startopsætning**, og derefter **Faxopsætning** for at åbne faxmenuen.
3. Rul til, og berør **Indstillinger for faxmodtagelse**.
4. Berør **Ring før svar** for at åbne skærmen for antal ringninger, før der svares.
5. Brug pilene op og ned til at vælge antal ringninger (standard er 2), og berør derefter **OK**.
6. Berør tekstboksen for at få vist tastaturet.
7. Indtast antal ringninger (1–9), og berør derefter **OK**.
8. Berør **Gem**.

Føj stempel til modtagne faxer (indgående faxer)

Med indstillingen Føj stempel til modtagne faxer er det muligt for dig at aktivere eller deaktivere stempeling af indgående faxer. Med stemplet føjes dato, klokkeslæt, telefonnummer og sidetal til alle indgående sider.

Føj stempel til modtagne faxer (indgående faxer) på HP LaserJet 4345mfp og 9040/9050mfp samt HP Color LaserJet 4730mfp og 9500mfp

1. Tryk på knappen **Menu** på kontrolpanelet for at åbne hovedmenuen.
2. Berør **FAX** for at åbne faxmenuen.
3. Rul til og berør **FAXMODTAGELSE** for at se indstillingen for Fax Send.
4. Rul til og berør **Føj stempel til modtagne faxer** for at se indstillingerne.
5. Berør **Nej** (standard) for at deaktivere stempeling, eller berør **Ja** for at aktivere stempeling.

Føj stempel til modtagne faxer (indgående faxer) på HP LaserJet M3025 MFP, M3027 MFP, M4345 MFP, M5025 MFP, M5035 MFP, M9040 MFP, M9050 MFP og HP Color LaserJet CM4730 MFP og CM6040 MFP-serien

1. Rul til, og berør **Administration**-ikonet på kontrolpanelet for at åbne menuen Administration.
2. Berør **Standardjobindstillinger**, og derefter **Standardfaxindstillinger**.
3. Berør **Faxmodtagelse** for at se indstillingen for Faxmodtagelse.
4. Berør **Føj stempel til modtagne faxer** for at se indstillingerne.
5. Berør **Deaktiveret** (standard) for at deaktivere stempeling, eller berør **Aktiveret** for at aktivere stempeling.
6. Berør **Gem**.

Indstil tilpasning til side

Når der vælges et sideformat til udskrivning af en fax, afgør MFP'en det sideformat, der passer bedst, ud fra de formater der er tilgængelige i MFP'en. Hvis indstillingen Tilpas til side er aktiveret, og det modtagne billede er større end det pågældende papirformat, forsøger MFP'en at skalere billedet, så det passer til siden. Hvis indstillingen er deaktiveret, opdeles et indgående billede, der er større end siden, over flere sider.

Indstil tilpasning til side på HP LaserJet 4345mfp og 9040/9050mfp samt HP Color LaserJet 4730mfp og 9500mfp

1. Tryk på knappen **Menu** på kontrolpanelet for at åbne hovedmenuen.
2. Berør **FAX** for at åbne faxmenuen.
3. Rul til, og berør **FAXMODTAGELSE**.
4. Berør **Tilpas til side** for at se indstillingerne for tilpas til side.
5. Berør **AKTIVERET** for at aktivere tilpasning til side, eller berør **DEAKTIVERET** (standard) for at deaktivere tilpasning til side.

Indstil tilpasning til side på HP LaserJet M3025 MFP, M3027 MFP, M4345 MFP, M5025 MFP, M5035 MFP, M9040 MFP, M9050 MFP og HP Color LaserJet CM4730 MFP og CM6040 MFP-serien

1. Rul til, og berør **Administration**-ikonet på kontrolpanelet for at åbne menuen Administration.
2. Berør **Standardjobindstillinger** og derefter **Standardfaxindstillinger**.
3. Rul til, og berør **Faxmodtagelse** for at se indstillingen for Fax Send.
4. Berør **Tilpas til side** for at se indstillingerne for tilpas til side.
5. Berør **Aktiveret** (standard) for at aktivere tilpasning til side, eller berør **Deaktiveret** for at deaktivere tilpasning til side.
6. Berør **Gem**.

Indstil papirbakken

Med indstillingen for papirbakke vælger du papirbakken, hvorfra MFP'en henter papir til udskrivning af faxer.

Indstil papirbakken på HP LaserJet 4345mfp og 9040/9050mfp samt HP Color LaserJet 4730mfp og 9500mfp

1. Tryk på knappen **Menu** på kontrolpanelet for at få vist hovedmenuen.
2. Berør **FAX** for at få vist faxmenuen.
3. Rul ned, og berør **FAXMODTAGELSE**.
4. Berør **Faxpapirbakke** for at få vist indstillingskærmen.
5. Brug pilene op og ned til at vælge nummeret på bakken (standard=0), og berør derefter **OK**.

Indstil papirbakken på HP LaserJet M3025 MFP, M3027 MFP, M4345 MFP, M5025 MFP, M5035 MFP, M9040 MFP, M9050 MFP og HP Color LaserJet CM4730 MFP og CM6040 MFP-serien

1. Rul til, og berør **Administration**-ikonet på kontrolpanelet for at åbne menuen Administration.
2. Berør **Standardjobindstillinger**.
3. Berør **Standardfaxindstillinger**.
4. Berør **Faxmodtagelse** for at få vist menuen Faxmodtagelse.
5. Berør **Faxpapirbakke** for at få vist menuen Faxpapirbakke.
6. Berør tekstboksen for at indtaste den ønskede papirbakkeværdi, **0** (standard) - **2**. (Andre værdier kan blive vist, afhængigt af de installerede papirbakker)
7. Berør **Gem** for at gemme papirbakkeværdien.

Indstil udbakken

Indstillingen for udbakke angiver MFP-destinationsbakken, hvori udskrevne faxer modtages.

Indstil udbakken på HP LaserJet 4345mfp og 9040/9050mfp samt HP Color LaserJet 4730mfp og 9500mfp

1. Tryk på knappen **Menu** på kontrolpanelet for at få vist hovedmenuen.
2. Berør **FAX** for at få vist faxmenuen.
3. Rul ned, og berør **FAXMODTAGELSE**.
4. Rul ned, og berør **FAXDESTINATIONSBAKKE** for at åbne indstillingskærmen.
5. Brug pilene op og ned til at vælge nummeret på bakken (standard=0), og berør derefter **OK**.

Indstil udskriftsbakken på HP LaserJet M3025 MFP, M3027 MFP, M4345 MFP, M5025 MFP, M5035 MFP, M9040 MFP, M9050 MFP og HP Color LaserJet CM4730 MFP og CM6040 MFP-serien


 **BEMÆRK:** Nogle menuemner (f.eks. **Udskriftsbakke**) er ikke til stede, hvis der kun er et enkelt valg tilgængeligt.

1. Rul til, og berør **Administration**-ikonet på kontrolpanelet for at åbne menuen Administration.
2. Berør **Standardjobindstillinger** for at få vist menuen Standardjobindstillinger.
3. Berør **Standardfaxindstillinger** for at få vist menuen Faxmodtagelse.
4. Berør **Udskriftsbakke** for at få vist menuen Udskriftsbakke.

5. Berør tekstboksen for at indtaste den ønskede papirbakkeværdi, 0 (standard) - 2. (Andre værdier kan blive vist, afhængigt af de installerede papirbakker)
6. Berør **Gem**.

Blokering af indgående faxer

Brug indstillingerne for faxblokeringslisten til at oprette en liste over blokerede telefonnumre. Når der modtages en fax fra et blokeret telefonnummer, udskrives faxen ikke og slettes straks fra hukommelsen.

 **BEMÆRK:** Der kan kun anvendes numre i faxblokeringslisten. Brug ikke bindestreger eller mellemrum. Hvis der sendes en fax fra et blokeret telefonnummer, og afsenderen bruger en bindestreg eller et mellemrum i nummeret, blokeres faxen ikke.

Opret en liste over blokerede faxnumre

Opret en liste over blokerede faxnumre for HP LaserJet 4345mfp og 9040/9050mfp samt HP Color LaserJet 4730mfp og 9500mfp

1. Tryk på knappen **Menu** på kontrolpanelet for at åbne hovedmenuen.
2. Berør **FAX** for at åbne faxmenuen.
3. Rul til, og berør **FAXMODTAGELSE**.
4. Rul til, og berør **Liste over blokerede faxer** for at åbne menuen for blokerede faxer.
5. Berør **Tilføj blokeret nummer** for at gøre tastaturet tilgængeligt.
6. Indtast et nummer, og berør **OK**.
7. Gentag trin 5 og 6 for at tilføje yderligere numre.

Opret en liste over blokerede faxnumre på HP LaserJet M3025 MFP, M3027 MFP, M4345 MFP, M5025 MFP, M5035 MFP, M9040 MFP, M9050 MFP og HP Color LaserJet CM4730 MFP og CM6040 MFP-serien

1. Rul til, og berør **Administration**-ikonet på kontrolpanelet for at åbne menuen Administration.
2. Rul til, og berør **Startopsætning**.
3. Berør **Faxopsætning**.
4. Rul til, og berør **Indstillinger for faxmodtagelse**.
5. Rul til, og berør **Liste over blokerede faxer** for at åbne menuen for blokerede faxer.
6. Berør **Tilføj blokeret nummer** for at gøre tastaturet tilgængeligt.
7. Indtast et nummer, og berør **OK**.
8. Gentag trin 5 og 6 for at tilføje yderligere numre.

Fjern numre fra listen over blokerede faxnumre

Fjern numre fra listen over blokerede faxnumre på HP LaserJet 4345mfp og 9040/9050mfp samt HP Color LaserJet 4730mfp og 9500mfp

1. Tryk på knappen **Menu** på kontrolpanelet for at åbne hovedmenuen.
2. Berør **FAX** for at åbne faxmenuen.
3. Rul til, og berør **FAXMODTAGELSE**.
4. Berør **Liste over blokerede faxer** for at åbne menuen for blokeret fax.
5. Berør **Fjern blokeret nummer** for at se listen over blokerede telefonnumre.
6. Rul gennem numrene for at markere ét, du vil fjerne, og berør derefter telefonnummeret for at fjerne det. Gentag dette trin for alle numre, du vil slette.
7. Berør **OK** for at afslutte.

Fjern numre fra listen over blokerede faxnumre på HP LaserJet M3025 MFP, M3027 MFP, M4345 MFP, M5025 MFP, M5035 MFP, M9040 MFP, M9050 MFP og HP Color LaserJet CM4730 MFP og CM6040 MFP-serien

1. Rul til, og berør **Administration**-ikonet på kontrolpanelet for at åbne menuen Administration.
2. Rul til, og berør **Startopsætning**.
3. Berør **Faxopsætning**.
4. Rul til, og berør **Indstillinger for faxmodtagelse**.
5. Rul til, og berør **Liste over blokerede faxer** for at åbne menuen for blokerede faxer.
6. Berør **Fjern blokeret nummer** for at gøre tastaturet tilgængeligt.
7. Indtast et nummer, og berør **OK**.
8. Gentag trin 5 og 6 for at tilføje yderligere numre.

Ryd alle numre fra listen over blokerede faxnumre

Ryd alle numre fra listen over blokerede faxnumre for HP LaserJet 4345mfp og 9040/9050mfp samt HP Color LaserJet 4730mfp og 9500mfp

1. Tryk på knappen **Menu** på kontrolpanelet for at åbne hovedmenuen.
2. Berør **FAX** for at åbne faxmenuen.
3. Rul til, og berør **FAXMODTAGELSE**.
4. Rul til, og berør **Liste over blokerede faxer** for at se menuen for blokeret faxliste.
5. Berør **Ryd alle blokerede numre** for at åbne skærmen Indstillinger.
6. Berør **Ja** for at rydde alle numre fra listen, eller berør **Nej** for at afslutte og bevare numrene.

Rydde alle numre fra listen over blokerede faxnumre på HP LaserJet M3025 MFP, M3027 MFP, M4345 MFP, M5025 MFP, M5035 MFP, M9040 MFP, M9050 MFP og HP Color LaserJet CM4730 MFP og CM6040 MFP-serien

1. Rul til, og berør **Administration**-ikonet på kontrolpanelet for at åbne menuen Administration.
2. Rul til, og berør **Startopsætning**.
3. Berør **Faxopsætning**.
4. Rul til, og berør **Indstillinger for faxmodtagelse**.
5. Rul til, og berør **Blokerede faxnumre** for at åbne menuen for blokerede faxer.
6. Berør **Ryd alle blokerede numre** for at gøre tastaturet tilgængeligt.
7. Berør **Ja** for at rydde alle numre fra listen, eller berør **Nej** for at afslutte og bevare numrene.

Start pollingmodtagelse

Nogle maskiner kan holde en fax, indtil en anden faxmaskine anmoder om, at faxen sendes. Når en MFP poller en anden faxmaskine, som holder en fax og anmoder om, at den tilbageholdte fax sendes til MFP'en, kaldes det pollingmodtagelse.

Start pollingmodtagelse for HP LaserJet 4345mfp og 9040/9050mfp samt HP Color LaserJet 4730mfp og 9500mfp

1. Tryk på knappen **Menu** på kontrolpanelet for at få adgang til hovedmenuen.
2. Berør **FAX** for at få vist faxmenuen.
3. Rul til, og berør **FAXFUNKTIONER**.
4. Berør **START POLLINGMODTAGELSE** for at få vist tastaturet.
5. Indtast et pollingmodtagelsesnummer via tastaturet, og berør derefter **OK**.
6. Indtast et pollingmodtagelsesnummer via tastaturet, og berør derefter **Start**.
7. Der kaldes op til det indtastede nummer. Hvis en lagret fax tilbageholdes, når der kaldes op på faxen, overføres denne fax til MFP'en og udskrives. Hvis ingen faxer tilbageholdes, vises en meddelelse **Ingen fax tilgængelig**. Hvis faxmaskinen ikke understøtter pollingfunktionen, vises fejlmeddelelsen **Poll ugyldig**.

Start pollingmodtagelse på HP LaserJet M3025 MFP, M3027 MFP, M4345 MFP, M5025 MFP, M5035 MFP, M9040 MFP, M9050 MFP og HP Color LaserJet CM4730 MFP og CM6040 MFP-serien

1. Berør **FAX**-ikonet på kontrolpanelet for at få vist faxskærmen.
2. Berør **Flere indstillinger** for at få vist indstillingsskærmen.
3. Rul til side 3.
4. Berør **Faxpolling** for at få vist skærmen Faxpolling.
5. Berør tekstboksen for at få vist tastaturet.
6. Indtast et pollingmodtagelsesnummer via tastaturet, og berør derefter **Start**.
7. Der kaldes op til det indtastede nummer. Hvis en lagret fax tilbageholdes, når der kaldes op på faxen, overføres denne fax til MFP'en og udskrives. Hvis ingen faxer tilbageholdes, vises en


meddelelse **Ingen fax tilgængelig**. Hvis faxmaskinen ikke understøtter pollingfunktionen, vises fejlmeddelelsen **Poll ugyldig**.

Ændring af beskedindstillinger

Med indstillingen Besked kan du vælge, hvornår og hvordan du får besked om status for en udgående fax. Indstillingen gælder kun den aktuelle fax. Hvis du vil ændre indstillingen permanent, skal du ændre standardindstillingen.

Foretag ændring af beskedindstillinger på HP LaserJet 4345mfp og 9040/9050mfp samt HP Color LaserJet 4730mfp og 9500mfp:

1. Berør **FAX**-ikonet på kontrolpanelets hovedskærm for at få vist faxskærmen.
2. Berør **GIV BESKED**
3. Under fanen **GIV BESKED**:
 - Berør **Ingen** for at deaktivere beskeder, og berør derefter **OK** for at fuldføre indstillingen og returnere til faxfunktionsskærmen.
 - Berør **Dette job** eller **Ved fejl** for at aktivere besked og fortsætte til næste trin.
4. Berør **Udskriv** for at modtage en udskrevet besked og udføre beskedprocessen, eller berør **E-MAIL** for at få vist tastaturet.

 **BEMÆRK:** Besked via e-mail fungerer, hvis e-mail er konfigureret. Hvis der hen over e-mail-ikonet på MFP-skærmen står "Ikke tilgængelig", er e-mail ikke konfigureret. Hvis du vil konfigurere e-mail, skal du bruge menuindstillingerne for e-mail på MFP'en og se brugerdokumentationen til MFP'en for at få detaljerede oplysninger om konfiguration af e-mail.

5. Hvis du vælger e-mail, skal du ved hjælp af tastaturet indtaste en e-mailadresse og derefter berøre **OK** for at fuldføre beskedindstillingen og returnere til menuen Fax.

Foretag ændring af beskedindstillinger på HP LaserJet M3025 MFP, M3027 MFP, M4345 MFP, M5025 MFP, M5035 MFP, M9040 MFP, M9050 MFP og HP Color LaserJet CM4730 MFP og CM6040 MFP-serien

1. Berør **FAX**-ikonet på kontrolpanelet for at åbne skærmen Fax.
2. Berør **Flere indstillinger**.
3. Berør **Besked**.
4. Vælg en beskedindstilling:
 - Berør **Ingen** for at deaktivere besked.
 - Berør **Dette job** for at aktivere besked for det aktuelle job.
 - Berør **Ved fejl** for at aktivere fejlbesked kun for det aktuelle job.
5. Berør **Udskriv** for at modtage en udskrevet besked, eller berør **E-MAIL** for at modtage en e-mailbesked.
6. Hvis du valgte **Udskriv**, skal du berøre **OK** for at afslutte beskedopsætningen.

-eller-

Hvis du valgte **E-MAIL** skal du bruge tastaturet til indtastning af en e-mail-adresse. Berør derefter **OK** for at afslutte beskedopsætningen.

Indstil fejlkorrektionstilstand

Normalt overvåger faxtilbehøret signalerne på telefonlinjen, mens den sender eller modtager en fax. Hvis faxtilbehøret registrerer en fejl under transmissionen, og fejlkorrektion er aktiveret, kan faxtilbehøret anmode om, at fejdelen af faxen sendes igen.

Du bør kun deaktivere fejlkorrektion, hvis du har problemer med at sende eller modtage en fax, samt hvis du er villig til at acceptere fejl i transmissionen. Det kan være praktisk at slå indstillingen fra, når du forsøger at sende en fax til udlandet eller modtage en fax fra udlandet, eller hvis du bruger en telefonforbindelse over satellit.

Indstil fejlkorrektionstilstanden på HP LaserJet 4345mfp og 9040/9050mfp samt HP Color LaserJet 4730mfp og 9500mfp

1. Tryk på knappen **Menu** på kontrolpanelet for at åbne hovedmenuen.
2. Berør **FAX** for at åbne faxmenuen.
3. Berør **VALGFRI FAXOPSÆTNING** for at se de valgfri opsætningsemner.
4. Berør **Fejlkorrektionstilstand** for at se indstillingerne.
5. Berør **AKTIVERET** (standard) for at aktivere fejlkorrektionstilstand, eller berør **DEAKTIVERET** for at deaktivere korrektionstilstand.

Indstil fejlkorrektionstilstanden på HP LaserJet M3025 MFP, M3027 MFP, M4345 MFP, M5025 MFP, M5035 MFP, M9040 MFP, M9050 MFP og HP Color LaserJet CM4730 MFP og CM6040 MFP-serien

1. Rul til, og berør **Administration**-ikonet på kontrolpanelet for at åbne menuen Administration.
2. Berør **Startopsætning** for at åbne menuen til opsætningsindstillinger, og berør derefter **Faxopsætning**.
3. Berør **Indstillinger for faxafsendelse** for at se indstillingerne.
4. Berør **Fejlkorrektionstilstand** for at se indstillingerne.
5. Berør **Aktiveret** (standard) for at aktivere fejlkorrektionstilstand, eller berør **Deaktiveret** for at deaktivere korrektionstilstand.

Indstil modemlydstyrken

Indstil modemlydstyrken på HP LaserJet 4345mfp og 9040/9050mfp samt HP Color LaserJet 4730mfp og 9500mfp

1. Tryk på knappen **Menu** på kontrolpanelet for at få vist hovedmenuen.
2. Berør **FAX** for at få vist faxmenuen.
3. Berør **VALGFRI FAXOPSÆTNING** for at få vist den valgfrie indstillingsmenu.
4. Berør **MODEMLYDSTYRKE** for at få vist lydstyrkeindstillingerne.
5. Berør **DEAKTIVERET**, **Mellem** (standard) eller **HØJ** for at indstille lydstyrken.

Indstil modemlydstyrken på HP LaserJet M3025 MFP, M3027 MFP, M4345 MFP, M5025 MFP, M5035 MFP, M9040 MFP, M9050 MFP og HP Color LaserJet CM4730 MFP og CM6040 MFP-serien

1. Rul til, og berør **Administration**-ikonet på kontrolpanelet for at åbne menuen Administration.
2. Rul til, og berør **Startopsætning** for at få vist menuen Startopsætning.
3. Berør **Faxopsætning** for at få vist menuen Faxopsætning.
4. Berør **Indstillinger for faxafsendelse** for at få vist menuen Indstillinger for faxafsendelse.
5. Berør **Lydstyrke for faxopkald** for at få vist menuen Lydstyrke for faxopkald.
6. Berør **DEAKTIVERET**, **Lav** (standard), eller **Høj** for at indstille lydstyrken.
7. Berør **Gem** for at gemme indstillingen for lydstyrke.

Indstil ringelydstyrken

Indstil ringelydstyrken på HP LaserJet 4345mfp og 9040/9050mfp samt HP Color LaserJet 4730mfp og 9500mfp

1. Tryk på knappen **Menu** på kontrolpanelet for at åbne hovedmenuen.
2. Berør **Administration**-ikonet på kontrolpanelet for at åbne menuen Administration.
3. Berør **FAX** for at åbne menuen til faxindstillinger.
4. Berør **VALGFRI FAXOPSÆTNING**.
5. Berør **Lydstyrke for ringetone** for at se indstillingerne.
6. Berør **DEAKTIVERET**, **Mellem** (standard), eller **HØJ** for at indstille lydstyrken.

Indstil ringelydstyrken på HP LaserJet M3025 MFP, M3027 MFP, M4345 MFP, M5025 MFP, M5035 MFP, M9040 MFP, M9050 MFP og HP Color LaserJet CM4730 MFP og CM6040 MFP-serien

1. Rul til, og berør **Administration**-ikonet på kontrolpanelet for at åbne menuen Administration.
2. Rul til, og berør **Startopsætning** for at få vist menuen Startopsætning.
3. Berør **Faxopsætning** for at få vist menuen Faxopsætning.
4. Berør **Indstillinger for faxmodtagelse** for at få vist menuen Indstillinger for faxmodtagelse.
5. Berør **Lydstyrke for ringetone** for at få vist menuen Lydstyrke for ringetone.
6. Berør **DEAKTIVERET**, **Lav** (standard), eller **Høj** for at indstille lydstyrken.
7. Berør **Gem** for at gemme indstillingen for lydstyrke.

3 Brug af fax

I dette kapitel findes oplysninger om faxopsætning, afsendelse og modtagelse af faxer i de følgende afsnit:

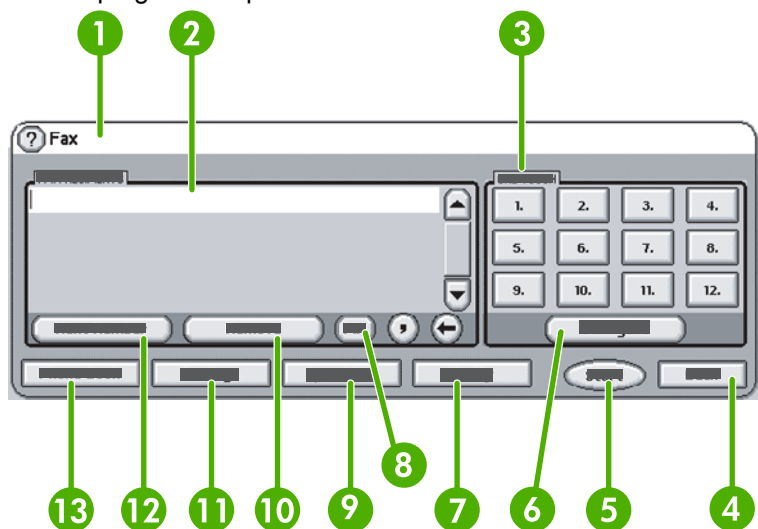
- [Faxfunktionsskærmen](#)
- [Statusmeddelelsesfelt](#)
- [Send en fax](#)
- [Annullering af en fax](#)
- [Modtagelse af faxer](#)
- [Oprettelse og sletning af hurtigopkaldslist](#)
- [Tildeling af hurtigopkaldslist til enkeltryksknapper](#)
- [Samtaleopkald og Maks. forsøg](#)
- [Sikkerhedsindstillinger](#)
- [Indstil Videresendelse af fax](#)
- [Planlægning af faxudskrivning \(hukommelseslås\)](#)
- [Brug af fax via VoIP-netværk](#)

Faxfunktionsskærmen

Faxfunktionsskærmen bruges til at sende faxer. Du får adgang til skærmen ved at trykke på FAX-ikonet, der vises på kontrolpanelets startskærm.

Faxfunktionsskærmen på HP LaserJet 4345mfp og 9040/9050mfp samt HP Color LaserJet 4730mfp og 9500mfp

Figur 3-1 Faxfunktionsskærmen på HP LaserJet 4345mfp og 9040/9050mfp samt HP Color LaserJet 4730mfp og 9500mfp



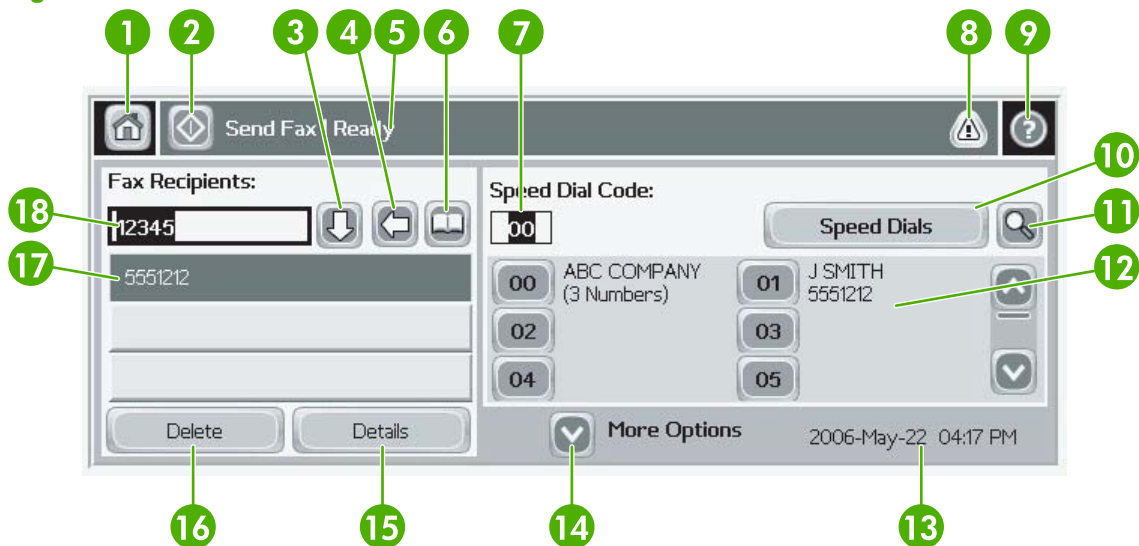
1	Statusmeddelelsesfelt
2	Faxmodtagere
3	Enkeltryksknapper
4	Tilbage ¹
5	Start
6	Konfigurer (enkeltryksknapper)
7	Giv besked
8	PIN-kode ²
9	Hurtigopkald
10	Fjern
11	Indstillinger
12	Næste nummer
13	Telefonbog

¹Vises kun, hvis den er konfigureret ved hjælp af HP MFP Digital Sending Software - Konfigurationsværktøj

² Denne knap bruges også til at tilføje de specielle firkantede parenteser [og] for at skjule en PIN-kode.

Faxfunktionsskærmen på HP LaserJet M3035 MFP, M3027 MFP, M4345 MFP, M5025 MFP, M5035 MFP, M9040 MFP, M9050 MFP samt HP Color LaserJet CM4730 MFP og CM6040 MFP-serien

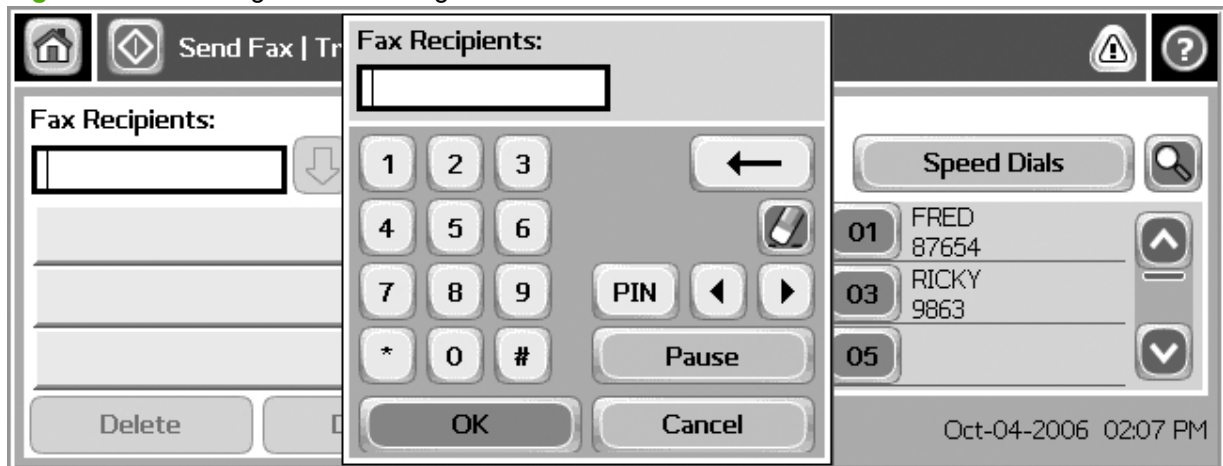
Figur 3-2 Faxfunktionsskærmen



1	Starttast - tilbage til hovedskærm
2	Send fax - tryk for at sende fax til modtagere
3	Indtast nummer i modtagerlisten
4	Tilbage/Slet nummer
5	Statusmeddelelsesfelt
6	Få adgang til Telefonbog
7	Hurtigopkaldssøgning efter nummer
8	Advarselsmeddelelse - berør for at få vist
9	Hjælp - berør for at få vist hjælpemuligheder
10	Hurtigopkald - Rediger tast
11	Hurtigopkald - Søg efter navn
12	Hurtigopkaldsliste (rul for at få vist andre poster)
13	Aktuel dato og klokkeslæt
14	Berør for at få adgang til yderligere faxindstillinger for aktuelt job
15	Tryk for at få detaljer om valgt modtager
16	Tryk for at slette valgt modtager på listen
17	Modtagerliste
18	Indtastningsfelt for modtagernummer - Berør for at få tastaturet frem, eller indtast fra kontrolpanelets tastatur ¹

¹ Når der trykkes på **Indtastningsfelt for modtagernummer**, vises en pop-up, som indeholder knappen **PIN-kode** for tilføjelse af de specielle firkantede parenteser ([]) for at skjule en PIN-kode, og en knap **Pause** for at indsætte et komma for en to sekunders pause. Se figuren nedenfor:

Figur 3-3 Indtastningsfelt for modtagernummer




Statusmeddelelsesfelt

Under afsendelse og modtagelse af faxer vises der statusoplysninger i statusfeltet, der findes øverst på nogle berøringskærme. Denne status omfatter oplysninger som: **Klar**, **Modtager opkald**, **Side sendt** og andre.


Send en fax

Hvis du vil sende en fax, er der tre grundlæggende måder, hvorpå nummeret kan angives:

- Indtast nummeret manuelt.
- Indtast nummeret via hurtigopkald.
- Indtast nummeret via telefonbogen (kun tilgængelig, hvis HPMFP Digital Sending Software - Konfigurationsværktøj er installeret, og der er poster i telefonbogen).

 **BEMÆRK:** Onlineoplysninger om afsendelse af en fax fås ved at berøre ? på skærmen for at få adgang til Hjælp-menuen og derefter berøre **Send en fax** på listen over hjælpeemner.

Når du indtaster et telefonnummer via det numeriske tastatur, skal du medtage eventuelle pauser eller andre tal, f.eks. lokalnummer, adgangskode til numre uden for et PBX-system (normalt 9 eller 0) eller et præfiks i forbindelse med langdistanceopkald. Der kan inkluderes en pause på to sekunder ved at indtaste et komma (,). Hvis indstillingen for præfiks er sat til automatisk at medtage opkaldspræfiks, er det ikke nødvendigt at indtaste det.

 **BEMÆRK:** Når der sendes en fax, scannes den først og gemmes i hukommelsen. Når hele dokumentet er lagret, sendes det og slettes derefter i hukommelsen. Faxer, der ikke bliver sendt, fordi nummeret var optaget eller ikke svarede, slettes fra hukommelsen. Hvis Ring igen ved optaget eller Ring op igen ved intet svar er indstillet, bliver faxen ikke slettet, før alle gentagne forsøg er mislykket, eller faxen er afsendt korrekt.


Send en fax - indtast nummeret manuelt

Send en fax - indtast nummeret manuelt på HP LaserJet 4345mfp og 9040/9050mfp samt HP Color LaserJet 4730mfp og 9500mfp

1. Placer dokumentet på glaspladen eller i den automatiske dokumentføder (ADF).
2. Berør **FAX**-ikonet på hovedskærmen. Du kan blive bedt om at indtaste et brugernavn og en adgangskode, hvis der kræves godkendelse af din administrator.
3. Berør **Indstillinger**. Bekræft, at indstillingerne under **Beskriv original** svarer til originalen. Disse indstillinger omfatter:
 - **Sidestørrelse** (f.eks. Letter eller A4)
 - **Enkeltsidet eller tosidet udskrivning**
 - **Sideindhold** (tekst, blandet tekst og grafik eller grafik og fotos). Hvis grafik og fotos sendes i teksttilstand, medfører det billeder af lavere kvalitet.
 - **Retning** (stående eller liggende)
 - **Jobtilstand** kombinerer flere scanninger i ét enkelt job.

Gør følgende, hvis indstillingerne ikke er overensstemmende.

- a. Berør **Beskriv original** for at få vist skærbilledet Originalindstillinger.
- b. Foretag de nødvendige ændringer, så indstillingerne passer til originalen.
- c. Når alle indstillinger er foretaget, skal du berøre **OK** for at returnere til skærmen Indstillinger.


 **BEMÆRK:** Alle indstillinger, der foretages på skærmen Indstillinger, er midlertidige indstillinger, der kun er aktiveret for den aktuelle fax.

4. På skærmen Indstillinger skal du berøre **Faxindstillinger** for at foretage justeringer af følgende indstillinger:
 - **Skarphed** - forstærker tekst og grafikkanter.
 - **Baggrund** - fjerner en baggrund, der f.eks. kan skyldes kopiering af farvet papir.
 - **Giv besked/Besked** - ændrer, hvordan du får meddelelse om status for faxoverførslen (dvs. om faxen blev sendt, eller om der opstod en fejl, og faxen ikke blev sendt).

 **BEMÆRK:** Med Giv besked/Besked ændres kun beskedindstillingen for den aktuelle fax.


5. Når alle indstillinger er foretaget, skal du berøre **OK** for at returnere til skærmen Indstillinger.
6. På indstillingsskærm skal du berøre pilene **Lys** eller **Mørk** for at justere lysstyrke/mørkhed for den fax, du sender.
7. Når alle indstillinger er foretaget, skal du berøre **OK** for at returnere til faxskærmen.
8. Indtast et telefonnummer ved hjælp af tastaturet. Hvis du vil indtaste flere numre, skal du berøre **Næste nummer** og fortsætte med at indtaste numre.

Hvis du vil fjerne et nummer fra listen, skal du bruge piletasterne til at markere et nummer og derefter berøre **Fjern**.

 **BEMÆRK:** Indtast om nødvendigt et komma (,) for at indlægge en pause på to sekunder efter et nummer med præfiks (f.eks. "9" eller "0"), så det interne telefonsystem har tid til at opnå forbindelse til en ekstern linje, før der ringes op til resten af nummeret.

Du kan også bruge knappen **PIN-kode** til at tilføje de specielle firkantede parenteser (**[**) og (**]**) for at skjule en PIN-kode.

9. Berør **Start** for at sende faxen. Du kan enten berøre knappen **Start** på berøringsskærmen eller trykke på den grønne knap **Start** på kontrolpanelet.

 **BEMÆRK:** Hvis du har foretaget ændringer i indstillingerne på skærbilledet Indstillinger (f.eks. ændring af enkelt-sided eller to-sided), vises skærmen Behandler job med spørgsmålet **Vil du beholde de nuværende indstillinger?** Hvis du trykker på **Ja**, returnerer MFP'en til skærmen Fax, og de foretagne indstillinger bevares. Det giver dig mulighed for at sende endnu en fax med samme indstillinger. Hvis du trykker på **Nej**, ryddes indstillingerne (returnerer til standardværdierne), og MFP-startskærmen vises.

Send en fax - indtast nummeret manuelt på HP LaserJet M3025 MFP, M3027 MFP, M4345 MFP, M5025 MFP, M5035 MFP, M9040 MFP, M9050 MFP samt HP Color LaserJet CM4730 MFP og CM6040 MFP-serien

1. Placer dokumentet på glaspladen eller i den automatiske dokumentføder (ADF).
2. Berør **FAX**-ikonet på hovedskærmen. Du kan blive bedt om at indtaste et brugernavn og en adgangskode.
3. Berør **Flere indstillinger**. Bekræft, at indstillingerne under Beskriv original svarer til originalen. Disse indstillinger omfatter:
 - **Originalstørrelse** (f.eks. Letter eller A4)
 - **Originalsider - enkelt-sided eller to-sided udskrivning**

- **Optimer tekst/billeder** (tekst, blandet tekst og grafik eller grafik og fotos). Hvis grafik og fotos sendes i teksttilstand, medfører det billeder af lavere kvalitet.
- **Indholdsretning** (stående eller liggende)
- **Jobopbygning** kombinerer flere scanninger i ét enkelt job.
- **Billedjustering**
- **Skarphed** - forstærker tekst og grafikkanter.
- **Mørkhed**
- **Baggrund** - fjerner en baggrund, der f.eks. kan skyldes kopiering af farvet papir.
- **Besked** - ændrer, hvordan du får meddelelse om status for faxoverførslen (dvs. om faxen blev sendt, eller om der opstod en fejl, og faxen ikke blev sendt).



BEMÆRK: Med Besked ændres kun beskedindstillingen for den aktuelle fax.

4. Når alle indstillinger er foretaget, skal du berøre **OK** for at returnere til menuen Indstillinger.
5. Berør pilene **Lys** eller **Mørk** på skærmen Indstillinger for at justere lysstyrke/mørkhed for den fax, du sender.
6. Når alle indstillinger er foretaget på skærmen Indstillinger, skal du berøre **OK** for at returnere til faxskærmen.
7. Indtast et telefonnummer ved hjælp af tastaturet. Hvis du vil indtaste flere numre, skal du berøre **Næste nummer** og fortsætte med at indtaste numre.

Hvis du vil fjerne et nummer fra listen, skal du bruge piletasterne til at markere et nummer, og derefter berøre **Fjern**.




BEMÆRK: Indtast om nødvendigt et komma (,) for at indlægge en pause på to sekunder efter et nummer med præfiks (f.eks. "9" eller "0"), så det interne telefonsystem har tid til at opnå forbindelse til en ekstern linje, før der ringes op til resten af nummeret. Hvis du vil indtaste et komma, skal du bruge det tastatur på kontrolpanelet, som kommer frem, når du berører Indtastningsfelt for modtagernummer


Hvis du vil indtaste en PIN-kode som en del af modtagernummeret, skal du bruge tastaturet på kontrolpanelet. Berør feltet **Modtager**, og berør derefter knappen **PIN-kode**. Dette indsætter en venstre parentes (**(**). Indtast PIN-koden, og berør derefter knappen **PIN-kode** igen for at indsætte den højre (**)** parentes. Tallet i parenteserne ses ikke i faxnummeret, som vises på faxrapporten.

8. Berør **Start** for at sende faxen. Du kan enten berøre **Start**-ikonet på berøringsskærmen eller trykke på den grønne knap **Start** på kontrolpanelet.
9. Hvis faxmodtagernummeret svarer til en eller flere af de gemte hurtigopkald, vises forekomsten, og du bliver spurgt, om du vil fortsætte med at sende faxen til den/de angivne modtager(e). Berør **Ja** for at bekræfte nummeret og sende faxen, eller berør **Nej** for at annullere faxen. Bemærk, at dette trin ikke er nødvendigt, hvis funktionen Faxnummer svarer til kortnummer er deaktiveret.

Hvis faxmodtagernummeret ikke svarer til det gemte hurtigopkald, vises et skærmbillede til bekræftelse af nummer, og du skal indtaste faxnummeret igen. Når du har indtastet nummeret igen, skal du berøre **OK** for at sende faxen. Bemærk, at dette trin ikke er nødvendigt, hvis funktionen Bekræftelse af faxnummer er deaktiveret.

 **BEMÆRK:** Hvis du har foretaget ændringer i indstillingerne på skærmen Indstillinger (f.eks. ændring af besked eller enkeltside eller tosidet), vises skærmen Behandler job med spørgsmålet "Vil du beholde de nuværende indstillinger?". Hvis du trykker på **Ja**, returnerer MFP'en til skærmen Fax, og de foretagne indstillinger bevares. Det giver dig mulighed for at sende endnu en fax med samme indstillinger. Hvis du trykker på **Nej**, ryddes indstillingerne (returnerer til standardværdierne), og MFP-startskærmen vises.

Send en fax via hurtigopkald


 **BEMÆRK:** Før du sender en fax ved hjælp af hurtigopkald, skal du oprette et hurtigopkald. Oplysninger om oprettelse af hurtigopkald findes i [Oprettelse og sletning af hurtigopkaldslist](#) på side 83.

Send en fax via hurtigopkald på HP LaserJet 4345mfp og 9040/9050mfp samt HP Color LaserJet 4730mfp og 9500mfp

1. Placer dokumentet på glaspladen eller i den automatiske dokumentføder (ADF).
2. Berør **FAX**-ikonet på hovedskærmen. Du kan blive bedt om at indtaste et brugernavn og en adgangskode.
3. Berør **Indstillinger**. Bekræft, at indstillingerne under **Beskriv original** svarer til originalen. Disse indstillinger omfatter:
 - **Sidestørrelse** (f.eks. Letter eller A4)
 - **Enkeltsidet eller tosidet udskrivning**
 - **Sideindhold** (tekst, blandet tekst og grafik eller grafik og fotos). Hvis grafik og fotos sendes i teksttilstand, medfører det billeder af lavere kvalitet.
 - **Retning** (stående eller liggende)
 - **Jobtilstand** kombinerer flere scanninger i ét enkelt job.

Gør følgende, hvis indstillingerne ikke er overensstemmende.


- a. Berør **Beskriv original** for at få vist skærbilledet Originalindstillinger.
- b. Foretag de nødvendige ændringer, så indstillingerne passer til originalen.
- c. Når alle indstillinger er foretaget, skal du berøre **OK** for at returnere til skærmen Indstillinger.

 **BEMÆRK:** Alle indstillinger, der foretages på skærmen Indstillinger, er midlertidige indstillinger, der kun er aktiveret for den aktuelle fax.

4. På skærmen Indstillinger skal du berøre **Faxindstillinger** for at foretage justeringer af følgende indstillinger:
 - **Skarphed** - forstærker tekst og grafikkanter.
 - **Baggrund** - fjerner en baggrund, der f.eks. kan skyldes kopiering af farvet papir.
 - **Giv besked/Besked** - ændrer, hvordan du får meddelelse om status for faxoverførslen (dvs. om faxen blev sendt, eller om der opstod en fejl, og faxen ikke blev sendt). For HP LaserJet 4345mfp og 4730mfp opnås adgang til beskedindstillingerne via knappen **GIV BESKED**, der findes på hovedfaxskærmen.

 **BEMÆRK:** Med Giv besked/Besked ændres kun beskedindstillingen for den aktuelle fax.


5. Når alle indstillinger er foretaget, skal du berøre **OK** for at returnere til skærmen Indstillinger.
6. På skærmen Indstillinger skal du berøre pilene **Lys** eller **Mørk** for at justere lysstyrke/mørkhed for den fax, du sender.
7. Når alle indstillinger er foretaget på skærmen Indstillinger, skal du berøre **OK** for at returnere til skærmen Fax.
8. Berør **Hurtigopkald** for at få vist skærbilledet Hurtigopkald.
9. Berør afkrydsningsfeltet ud for det hurtigopkaldsnavn, du vil bruge.
10. Berør **OK** for at returnere til skærmen Fax. Hurtigopkaldsnumre vil være opført på skærmen Faxmodtager.
11. Berør **Start** for at sende faxen. Du kan enten berøre knappen **Start** på berøringskærmen eller trykke på den grønne knap **Start** på kontrolpanelet.

 **BEMÆRK:** Hvis du har foretaget ændringer i indstillingerne på skærmen Indstillinger (f.eks. ændring af besked eller enkeltside eller tosidet), vises skærmen Behandler job med spørgsmålet "Vil du beholde de nuværende indstillinger?". Hvis du trykker på **Ja**, returnerer MFP'en til skærmen Fax, og de foretagne indstillinger bevares, så du kan sende endnu en fax med samme indstillinger. Hvis du trykker på **Nej**, ryddes indstillingerne (returnerer til standardværdierne), og MFP-startskærmen vises.

Send en fax via hurtigopkald på HP LaserJet M3025 MFP, M3027 MFP, M4345 MFP, M5025 MFP, M5035 MFP, M9040 MFP, M9050 MFP samt HP Color LaserJet CM4730 MFP og CM6040 MFP-serien

1. Placer dokumentet på glaspladen eller i den automatiske dokumentføder (ADF).
2. Berør **FAX**-ikonet på kontrolpanelet for at få vist faxskærmen.
3. Berør **Hurtigopkald** for at få vist skærbilledet Hurtigopkald.
4. Berør et **Hurtigopkald**-nummer for det hurtigopkaldsnummer, som du vil bruge.
5. Hurtigopkaldsnummeret vises i afsnittet **Faxmodtagere** på faxskærmen.
6. Berør faxmodtagerens navn for at fremhæve det.
7. Berør **Start** for at sende faxen. Du kan enten berøre knappen **Start** på berøringskærmen eller trykke på den grønne knap **Start** på kontrolpanelet.

Afsendelse af en fax via en berøring af en enkelttryksknap for hurtigopkald

 **BEMÆRK:** Før du kan sende en fax ved hjælp af hurtigopkald via enkelttryk, skal du først oprette et hurtigopkald. Se [Oprettelse og sletning af hurtigopkaldslistes på side 83](#). Indstil derefter enkelttryksknapper. Se [Tildel en enkelttryksknap til et hurtigopkald til HP LaserJet 4345 MFP og 9040/9050 MFP samt HP Color LaserJet 4730 MFP og 9500 MFP på side 86](#).


BEMÆRK: Hvis du har foretaget ændringer i indstillingerne på skærmen Indstillinger (f.eks. ændring af besked eller enkeltside eller tosidet), vises skærmen Behandler job med spørgsmålet "Vil du beholde de nuværende indstillinger?". Hvis du trykker på **Ja**, returnerer MFP'en til skærmen Fax, og de foretagne indstillinger bevares, så du kan sende endnu en fax med samme indstillinger. Hvis du trykker på **Nej**, ryddes indstillingerne (returnerer til standardværdierne), og MFP-startskærmen vises.

Send en fax via berøring af enkelttryksknop for hurtigopkald fra HP LaserJet 4345mfp og 9040/9050mfp samt HP Color LaserJet 4730mfp og 9500mfp

1. Placer dokumentet på glaspladen eller i den automatiske dokumentføder (ADF).
2. Berør **FAX**-ikonet på hovedskærmen. Du kan blive bedt om at indtaste et brugernavn og en adgangskode.
3. Berør **Indstillinger**. Bekræft, at indstillingerne under **Beskriv original** svarer til originalen. Disse indstillinger omfatter:
 - **Sidestørrelse** (f.eks. Letter eller A4)
 - **Enkeltsidet eller tosidet udskrivning**
 - **Sideindhold** (tekst, blandet tekst og grafik eller grafik og fotos). Hvis grafik og fotos sendes i teksttilstand, medfører det billeder af lavere kvalitet.
 - **Retning** (stående eller liggende)
 - **Jobtilstand** kombinerer flere scanninger i ét enkelt job.

Gør følgende, hvis indstillingerne ikke er overensstemmende.

- a. Berør **Beskriv original** for at få vist skærbilledet **Originalindstillinger**.
- b. Foretag de nødvendige ændringer, så indstillingerne passer til originalen.
- c. Når alle indstillinger er foretaget, skal du berøre **OK** for at returnere til skærmen **Indstillinger**.

 **BEMÆRK:** Alle indstillinger, der foretages på skærmen **Indstillinger**, er midlertidige indstillinger, der kun er aktiveret for den aktuelle fax.

4. På skærmen **Indstillinger** skal du berøre **Faxindstillinger** for at foretage justeringer af følgende indstillinger:
 - **Skarphed** - forstærker tekst og grafikkanter.
 - **Baggrundssletning** - fjerner en baggrund, der f.eks. kan skyldes kopiering af farvet papir.
5. Når alle indstillinger er foretaget, skal du berøre **OK** for at returnere til skærmen **Indstillinger**.
6. På skærmen **Indstillinger** skal du berøre pilene **Lys** eller **Mørk** for at justere lysstyrke/mørkhed for den fax, du sender, og berøre **OK** for at returnere til skærmen **Indstillinger**.
7. Når alle indstillinger er foretaget, skal du berøre **OK** for at returnere til skærmen **Fax**.
8. Berør **GIV BESKED** for at ændre beskeden. Foretag ændringer i beskedindstillinger, og berør derefter **OK** for at returnere til skærmen **Indstillinger**.


 **BEMÆRK:** Med **Giv besked/Besked** ændres kun beskedindstillingen for den aktuelle fax.

9. Berør enkelttryksknappen for det ønskede hurtigopkald.
10. Berør **Start** for at sende faxen. Du kan enten berøre knappen **Start** på berøringsskærmen eller trykke på den grønne knap **Start** på kontrolpanelet.


Søg i en hurtigopkaldsliste efter navn

Brug denne funktion til at søge efter et eksisterende hurtigopkald efter navn.

Søg i en hurtigopkaldsliste efter navn på HP LaserJet 4345mfp, HP Color LaserJet 4730mfp, HP LaserJet 9040/9050mfp og HP Color LaserJet 9500mfp

 **BEMÆRK:** Denne funktion er ny for disse modeller.

1. Berør **FAX**-ikonet på kontrolpanelets hovedskærm for at få vist skærmen Fax.
2. Berør **Hurtigopkald** for at åbne skærmen Hurtigopkald.
3. Berør **Søg** for at gøre tastaturet på skærmen tilgængeligt.
4. Indtast hurtigopkaldsnavnet. Efterhånden som du skriver, vil de resterende bogstaver i det første sammenfaldende hurtigopkaldsnavn, blive udfyldt automatisk. Hvis det er nødvendigt, kan du indtaste flere bogstaver for at indskrænke søgningen.
5. Berør **OK**, når du har fundet hurtigopkaldet på søgeskærmen. Hurtigopkaldslisten vises med det hurtigopkald, som du angav øverst på listen.
6. Vælg hurtigopkaldsnummeret på listen, og berør **OK** for at anbringe hurtigopkaldet i modtagerlisten på faxskærmen. Du kan vælge mere end et hurtigopkald, før du klikker på **OK**.

 **BEMÆRK:** Hvis du ikke kender det entydige navn for hurtigopkaldet, kan du indtaste et bogstav for at vælge en del af listen. Hvis du f.eks. vil se hurtigopkaldsnavne, der begynder med bogstavet N, skal du indtaste bogstavet N. Hvis der ingen sammenfaldende poster findes, vises en meddelelse før søgningen, der viser de poster der er nærmest på bogstavet N.


Søg i en hurtigopkaldsliste efter navn på HP LaserJet M5035, M5025, M3035, M3027, M4345, M9040 MFP, M9050 MFP samt HP Color LaserJet CM4730 MFP og CM6040 MFP-serien

1. Berør **FAX**-ikonet på kontrolpanelets hovedskærm for at få vist skærmen Fax.
2. Berør knappen **Hurtigopkaldssøgning**. Denne knap ligner et forstørrelsesglas og er anbragt til højre for knappen **Hurtigopkald**.
3. Indtast de første bogstaver i det navn, der skal søges efter. Efterhånden som sammenfaldende poster findes, udfyldes listen øverst på søgeskærmen. Hvis det er nødvendigt, kan du rulle for at se alle posterne eller indtaste flere bogstaver for at indsnævre søgningen.
4. Vælg det relevante navn på listen, og berør **OK**. Hurtigopkaldslisten på hovedfaxskærmen viser de valgte poster øverst på listen.
5. Berør den valgte post for at tilføje den til modtagerlisten.
6. Vælg eller søg efter flere navne, hvis der er behov for det.

Afsendelse af en fax via telefonbogsnumre

Telefonbogsfunktionen for fax er tilgængelig, når MFP'en er konfigureret til at bruge HPMFP Digital Sending Software - Konfigurationsværktøj. Hvis MFP'en ikke er konfigureret til brug med denne software, vises knappen Telefonbog ikke. Hvis du vil konfigurere MFP'en til brug med HP MFP Digital Sending Software - Konfigurationsværktøj, skal du se **HP MFP Digital Sending Software - Brugervejledning** eller **HP MFP Digital Sending Software - Supportvejledning**.

Hvis Godkendelse er aktiveret i HP MFP Digital Sending Software - Konfigurationsværktøj, skulle dine personlige faxnumre fra listen over kontaktpersoner i Microsoft® Exchange også blive vist i telefonbogen.


 **BEMÆRK:** Faxnumre kan ikke tilføjes eller slettes fra telefonbogen fra denne enhed. Faxnumre kan kun tilføjes eller slettes ved hjælp af adressekartoteksadministrationen (ABM) på den digitale forsendelsesserver eller ved at ændre posterne på listen over kontaktpersoner.

Send en fax via telefonbogen fra HP LaserJet 4345mfp og 9040/9050mfp samt HP Color LaserJet 4730mfp og 9500mfp

1. Placer dokumentet på glaspladen eller i den automatiske dokumentføder (ADF).
2. Berør **FAX**-ikonet på hovedskærmen. Du kan blive bedt om at indtaste et brugernavn og en adgangskode.
3. Berør **Indstillinger**. Bekræft, at indstillingerne under **Beskriv original** svarer til originalen. Disse indstillinger omfatter:
 - **Sidestørrelse** (f.eks. Letter eller A4)
 - **Enkeltsidet eller tosidet udskrivning**
 - **Sideindhold** (tekst, blandet tekst og grafik eller grafik og fotos). Hvis grafik og fotos sendes i teksttilstand, medfører det billeder af lavere kvalitet.
 - **Retning** (stående eller liggende)
 - **Jobtilstand** kombinerer flere scanninger i ét enkelt job.

Gør følgende, hvis indstillingerne ikke er overensstemmende.


- a. Berør **Beskriv original** for at få vist skærbilledet **Originalindstillinger**.
- b. Foretag de nødvendige ændringer, så indstillingerne passer til originalen.
- c. Når alle indstillinger er foretaget, skal du berøre **OK** for at returnere til skærmen **Indstillinger**.

 **BEMÆRK:** Alle indstillinger, der foretages på skærmen **Indstillinger**, er midlertidige indstillinger, der kun er aktiveret for den aktuelle fax.

4. På skærmen **Indstillinger** skal du berøre **Faxindstillinger** for at foretage justeringer af følgende indstillinger:
 - **Skarphed** - forstærker tekst og grafikkanter.
 - **Baggrundssletning** - fjerner en baggrund, der f.eks. kan skyldes kopiering af farvet papir.
 - **Giv besked/Besked** - ændrer, hvordan du får meddelelse om status for faxoverførslen (dvs. om faxen blev sendt, eller om der opstod en fejl, og faxen ikke blev sendt). For HP LaserJet 4345mfp og 4730mfp opnås adgang til beskedindstillingerne via knappen **GIV BESKED**, der findes på hovedfaxskærmen.

 **BEMÆRK:** Med **Giv besked/Besked** ændres kun beskedindstillingen for den aktuelle fax.


5. Når alle indstillinger er foretaget, skal du berøre **OK** for at returnere til skærmen **Indstillinger**.
6. På skærmen **indstillinger** skal du berøre pilene **Lys** eller **Mørk** for at justere lysstyrke/mørkhed for den fax, du sender.
7. Når alle indstillinger er foretaget, skal du berøre **OK** for at returnere til faxskærmen.

 **BEMÆRK:** Når du bruger telefonbogen, vises der navne i stedet for numre på listen over faxmodtagere.

8. Berør **Telefonbog** for at få vist skærbilledet Faxtelefonbog.
9. Brug rullepilene til at fremhæve et navn eller et nummer på listen, og berør derefter **Tilføj** for at indgive navnet/nummeret i vinduet. Du kan tilføje så mange navne/numre, du vil.

Knappen **Detaljer** viser faxnummeret eller listen over faxnumre for den valgte post i telefonbogen. Knappen **Personlig** viser kun poster fra brugerens kontakliste i telefonbogen. Knappen **Alt** giver en kombineret liste over offentlige faxposter og de personlige poster fra listen over kontaktpersoner.

10. Berør **OK** for at returnere til skærmen Fax. Listen over faxnavne vises i vinduet Modtagere.
11. Berør **Start** for at sende faxen. Du kan enten berøre knappen **Start** på berøringskærmen eller trykke på den grønne knap **Start** på kontrolpanelet.

 **BEMÆRK:** Hvis du har foretaget ændringer i indstillingerne på skærmen Indstillinger (f.eks. ændring af besked eller enkeltside eller tosidet), vises skærmen Behandler job med spørgsmålet "Vil du beholde de nuværende indstillinger?". Hvis du trykker på **Ja**, returnerer MFP'en til skærmen Fax, og de foretagne indstillinger bevares, så du kan sende endnu en fax med samme indstillinger. Hvis du trykker på **Nej**, ryddes indstillingerne (returnerer til standardværdierne), og MFP-startskærmen vises.


Send en fax via telefonbogen på HP LaserJet M3025 MFP, M3027 MFP, M4345 MFP, M5025 MFP, M5035 MFP, M9040 MFP, M9050 MFP samt HP Color LaserJet CM4730 MFP og CM6040 MFP-serien

1. Berør **FAX**-ikonet på kontrolpanelet for at få vist faxskærmen.
2. Berør **Adressebog**-ikonet for at få vist skærbilledet Adressebog.
3. Vælg en telefonbog i rullemenuen.
4. Berør navnene for at fremhæve dem, og berør **Højre pil**-ikonet for at flytte de fremhævede navne til afsnittet Faxmodtagere.
5. Berør **OK** for at returnere til skærmen Fax.
6. Berør **Start** for at sende faxen. Du kan enten berøre knappen **Start** på berøringskærmen eller trykke på den grønne knap **Start** på kontrolpanelet.

DSS-faxtelefonbogssøgning

Brug funktionen faxtelefonbogssøgning til at udføre en navnesøgning i faxtelefonbogen, som fulgte med DSS (Digital Sending Service) og AMB (Address Book Manager).

Kontroller HP's hjemmeside for at fastslå, om firmwareopdateringer er tilgængelige til din MFP-model.

 **BEMÆRK:** Hvis du ikke bruger DSS, vises faxtelefonbogen ikke på MFP-skærmen. DSS-telefonbogen er ikke den samme som hurtigopkaldslisten.

Brug søgefunktionen i faxtelefonbogen på HP LaserJet 4345mfp, HP Color LaserJet 4730mfp, HP LaserJet 9040/9050mfp og HP Color LaserJet 9500mfp

1. Berør **FAX**-ikonet på skærmen.
2. Berør **Telefonbog** for at gøre tastaturet på skærmen tilgængeligt.
3. Indtast navnet på faxdestinationen. Efterhånden som du skriver, vil de resterende bogstaver i det første sammenfaldende navn, blive udfyldt automatisk. Hvis det er nødvendigt, kan du indtaste flere bogstaver for at indskrænke søgningen. Hvis der ingen sammenfald findes, fuldføres posten ikke automatisk.


4. Efterhånden som posterne findes, skal du bruge et semikolon (;) til at adskille navnene og søge efter poster uden af forlade søgeskærmen. Berør **OK** for at returnere til hovedfaxskærmen.
5. Hvis du ikke kender det entydige navn på destinationen, skal du trykke på telefonbog-ikonet øverst på skærmen for at se telefonbogslisten. Rul til den ønskede post, berør **Tilføj**, og berør derefter **OK**. Navnet vises på listen over poster i **Søg** i telefonbog.
6. Berør **OK** for at anbringe posten på listen Faxmodtagere på skærmen Fax.

Brug søgefunktionen i faxtelefonbogen på HP LaserJet M5035 MFP, M5025 MFP, M3035 MFP, M3027 MFP, M4345 MFP, M9040 MFP, M9050 MFP samt HP Color LaserJet CM4730 MFP og CM6040 MFP-serien

1. Berør **FAX**-ikonet på skærmen.
2. Berør **Telefonbog**-ikonet (anbragt til højre for feltet til faxmodtagere).
3. Vælg telefonbogskilden eller **Alt** i rullemenuen øverst på telefonbogsskærmen.
4. Vælg modtagernavnet på telefonbogslisten.

Der findes en navnesøgning til lange lister, du kan aktivere ved at trykke på **Søg**-ikonet (forstørrelsesglas) nederst på telefonbogsskærmen. Indtast det første bogstav eller bogstaver i navnet på søgeskærmen, og sammenfaldende modtagere vises efterhånden som bogstaverne skrives. Indtast flere bogstaver for yderligere at indskrænke søgningen. Vælg ud fra det/de navne, du finder øverst på skærmen, og berør derefter **OK**. Skærmen returnerer til Faxtelefonbog.

5. Berør den højre pil for at indtaste det valgte navn i listen Faxmodtagere.
6. Berør **OK** for at returnere til skærmen Send faxjob.


 **BEMÆRK:** Brug ABM (Address Book Manager (del af DSS)) til at oprette/tilføje indhold til Faxkartotek.

BEMÆRK: Hvis du vil importere/eksportere den lokale faxtelefonbog til EWS, henvises der til EWS-dokumentationen.

annullering af en fax


annuller den aktuelle faxoverførsel

Menupunktet Annuller aktuel transmission vises kun, hvis der er et udgående faxopkald i gang.

 **BEMÆRK:** Annulleringen af handlingen kan kræve op til 30 sekunder at gennemføre.


annuller den aktuelle faxoverførsel via menuer på HP LaserJet 4345mfp og 9040/9050mfp samt HP Color LaserJet 4730mfp og 9500mfp

1. Tryk på knappen **Menu** på kontrolpanelet for at få vist hovedmenuen.
2. Berør **FAX** for at få vist faxmenuen.
3. Berør **ANNULLER AKTUEL TRANSMISSION** for at annullere faxen.

 **BEMÆRK:** Når der slettes en fax eller flere faxer, vises en annulleringsmeddelelse på statuslinjen.


annuller den aktuelle faxoverførsel via knappen Stop på HP LaserJet 4345 MFP og 9040/9050 MFP samt HP Color LaserJet 4730 MFP og 9500 MFP

1. Tryk på **FAX**-ikonet på MFP-kontrolpanelet.
2. Tryk på den røde knap **Stop/Annuller**.

 **BEMÆRK:** Statusmeddelelsen **Behandler job** vises på MFP'en, når der trykkes på den røde **Stop/Annuller** for at annullere faxen.

annuller den aktuelle faxoverførsel på HP LaserJet M3025 MFP, M3027 MFP, M4345 MFP, M5025 MFP, M5035 MFP, M9040 MFP, M9050 MFP samt HP Color LaserJet CM4730 MFP og CM6040 MFP-serien

1. Tryk på den røde knap **Stop** på kontrolpanelet for at få vist menuen Annuller fax.

 **BEMÆRK:** Alle aktuelle og ventende faxjob på enheden vil være igangværende, indtil annulleringen er bekræftet med **OK**

2. Berør **Annuller aktuelt faxjob** for at annullere det aktuelle faxjob.
3. Berør **OK** for at annullere den aktuelle faxoverførsel.

annuller alle ventende faxer

Dette sletter alle udgående faxer, der er gemt i hukommelsen. Hvis en fax imidlertid er i færd med at blive overført, slettes faxen ikke og afsendes normalt.


 **BEMÆRK:** Hvis der stadig venter udgående faxer i hukommelsen, bliver de også slettet.

annuller alle ventende faxer på HP LaserJet 4345mfp og 9040/9050mfp samt HP Color LaserJet 4730mfp og 9500mfp

1. Tryk på knappen **Menu** på kontrolpanelet for at få vist hovedmenuen.
2. Berør **FAX** for at få vist faxmenuen.
3. Berør **ANNULLER ALLE VENTENDE TRANSMISSIONER** for at annullere alle gemte faxer.

Annuller alle ventende faxer på HP LaserJet M3025 MFP, M3027 MFP, M4345 MFP, M5025 MFP, M5035 MFP, M9040 MFP, M9050 MFP samt HP Color LaserJet CM4730 MFP og CM6040 MFP-serien

1. Tryk på den røde knap **Stop** på kontrolpanelet for at få vist menuen Annuller fax.

 **BEMÆRK:** Alle aktuelle og ventende faxjob på enheden vil være igangværende, indtil annulleringen er bekræftet med **OK**.

2. Berør **Annuller alle faxjob** for at annullere alle aktuelle og ventende faxjob.
3. Berør **OK** for at annullere alle aktuelle og ventende faxjob.


Modtagelse af faxer

Når der modtages faxer på faxtilbehøret, lagres de i hukommelsen før udskrivning. Når hele faxen er lagret, udskrives den, og slettes derefter fra hukommelsen. Faxer udskrives, mens de modtages, medmindre Planlæg faxudskrivning er aktiveret. Hvis Planlæg faxudskrivning er aktiveret, lagres alle indgående faxer i hukommelsen, og udskrives ikke. Når Planlæg faxudskrivning er deaktiveret, udskrives alle lagrede faxer. Yderligere oplysninger findes i [Planlægning af faxudskrivning \(hukommelseslås\) på side 91](#).

Du kan ændre standardindstillingerne for faxmodtagelse for at ændre måden, hvorpå en fax modtages. Disse indstillinger omfatter følgende funktioner:

- Valg af antallet af ringetoner, før der svares
- Udskrivning af dato, klokkeslæt og sidenummer på faxer (stempel)
- Valg af papirbakke og udbakke
- Fremsendelse af faxer til et andet nummer
- Blokering af faxer fra bestemte numre
- Planlægning af udskrivning af faxer (hukommelseslås)

Oplysninger om ændring af disse menuindstillinger, se [Angivelse af faxindstillinger på side 41](#).

 **BEMÆRK:** Du kan ikke annullere indkommende faxer.

Oprettelse og sletning af hurtigopkaldslister

Hurtigopkald giver mulighed for at tildele et enkelt nummer eller en gruppe numre et hurtigopkaldsnavn og derefter sende en fax til det pågældende nummer eller de pågældende numre ved at vælge hurtigopkaldsnavnet.

Opret en hurtigopkaldsliste

Opret en hurtigopkaldsliste for HP LaserJet 4345mfp og 9040/9050mfp samt HP Color LaserJet 4730mfp og 9500mfp

1. Berør **FAX**-ikonet på kontrolpanelets hovedskærm for at få vist faxskærmen.
2. Berør **Hurtigopkald** for at få vist skærbilledet Hurtigopkald.
3. Berør **Tilføj** for at få vist skærbilledet Nyt hurtigopkald.
4. Indtast et nummer via tastaturet. Hvis du vil indtaste mere end ét nummer, skal du berøre **Næste nummer** og indtaste et andet nummer. Gentag dette, til du har indtastet alle numre for hurtigopkaldet.
5. Berør knappen **Navn** for at få vist tastaturet.
6. Indtast et navn til hurtigopkaldet via tastaturet, og berør derefter **OK** for at returnere til skærmen Nyt hurtigopkald.
7. Berør **OK** for at godkende hurtigopkaldet.

Opret en hurtigopkaldsliste på HP LaserJet M3025 MFP, M3027 MFP, M4345 MFP, M5025 MFP, M5035 MFP, M9040 MFP, M9050 MFP samt HP Color LaserJet CM4730 MFP og CM6040 MFP-serien

1. Berør **FAX**-ikonet på kontrolpanelet for at få vist faxskærmen.
2. Berør **Hurtigopkald** for at få vist skærbilledet Hurtigopkald.
3. Berør et **Hurtigopkaldsnummer**.
4. Berør tekstboksen **Hurtigopkaldsnavn** for at få vist tastaturet.
5. Indtast et navn for hurtigopkaldet, og berør **OK** for at returnere til **Hurtigopkald**-skærmen.
6. Berør tekstboksen **Faxnumre** for at få vist tastaturet.
7. Indtast et faxnummer til **Hurtigopkaldsnavn**, og berør **OK** for at returnere til **Hurtigopkald**-skærmen.
8. Berør det **Hurtigopkald**-nummer, der er gemt for det valgte hurtigopkaldsnavn. Navnet og faxnummeret vises ved siden af **Hurtigopkaldsnummer**.
9. Gentag trin 3-8 for at indtaste alle numre for hurtigopkaldet
10. Tryk på **OK** når du er færdig for at returnere til skærmen Fax

Slette en hurtigopkaldsliste

Slet en hurtigopkaldsliste via HP LaserJet 4345 MFP, 9040/9050 MFP og 5035 MFP samt HP Color LaserJet 4730 MFP og 9500 MFP

1. Berør **FAX**-ikonet på kontrolpanelets hovedskærm for at få vist skærmen Fax.
2. Berør **Hurtigopkald** for at få vist skærbilledet Hurtigopkald.
3. Vælg et hurtigopkaldsnavn i hurtigopkaldslisten.
4. Berør **Slet** for at slette hurtigopkaldslisten.
5. Berør **Ja** for at bekræfte sletningen, eller berør **Nej** for at bevare listen.
6. Berør **OK** for at returnere til skærmen Fax.

Slet en hurtigopkaldsliste på HP LaserJet M3025 MFP, M3027 MFP, M4345 MFP, M5025 MFP, M5035 MFP, M9040 MFP, M9050 MFP samt HP Color LaserJet CM4730 MFP og CM6040 MFP-serien

1. Berør **FAX**-ikonet på kontrolpanelets hovedskærm for at få vist skærmen Fax.
2. Berør **Hurtigopkald** for at få vist skærbilledet Hurtigopkald.
3. Berør et **Hurtigopkald**-nummer, der skal slettes, på listen.
4. Berør **Slet**.
5. På den næste skærm bliver du bedt om at bekræfte sletningen.
6. Berør **Ja** for at slette hurtigopkaldslisten.
7. Berør **Ja** igen for at returnere til skærmen Fax.

Slet et enkelt nummer i hurtigopkaldslisten

Slet et enkelt nummer i hurtigopkaldsliste for HP LaserJet 4345mfp, 9040/9050mfp og 5035mfp samt HP Color LaserJet 4730mfp og 9500mfp

1. Berør **FAX**-ikonet på kontrolpanelets hovedskærm for at få vist faxskærmen.
2. Berør **Hurtigopkald** for at få vist skærbilledet Hurtigopkald.
3. Berør afkrydsningsfeltet ud for det hurtigopkald, der indeholder det nummer, du vil slette. Det kan være nødvendigt at bruge rullepilene til at få vist hurtigopkaldsnavnet.
4. Berør **Detaljer** for at få vist listen over numre for hurtigopkaldet.
5. Brug pilene op og ned til at markere et nummer, der skal slettes.
6. Berør **Fjern** eller **Fjern alt**.
7. Berør **OK** eller **Annuller**.

Slet en hurtigopkaldsliste på HP LaserJet M3025 MFP, M3027 MFP, M4345 MFP, M5025 MFP, M5035 MFP, M9040 MFP, M9050 MFP samt HP Color LaserJet CM4730 MFP og CM6040 MFP-serien

1. Berør **FAX**-ikonet på kontrolpanelet for at få vist faxskærmen.
2. Berør **Hurtigopkald** for at få vist skærbilledet Hurtigopkald.

3. Berør et **Hurtigopkald**-nummer, der skal redigeres, på listen.
4. Berør boksen **Faxnumre** for at få vist tastaturet.
5. Rul gennem listen af faxnumre, og berør skærmen til højre for det sidste cifre for det faxnummer, der slettes. Brug tilbage-tasten for at slette faxnummeret.
6. Berør **OK** for at returnere til **Hurtigopkald**-skærmen.
7. Berør **OK** for at returnere til faxskærmen.


Tilføj et nummer til en eksisterende hurtigopkaldsliste

Føj et nummer til en eksisterende hurtigopkaldsliste for HP LaserJet 4345mfp, 9040/9050mfp og 5035mfp samt HP Color LaserJet 4730mfp og 9500mfp

1. Berør **FAX**-ikonet på kontrolpanelets hovedskærm for at få vist faxskærmen.
2. Berør **Hurtigopkald** for at få vist skærbilledet **Hurtigopkald**.
3. Berør afkrydsningsfeltet ud for hurtigopkaldet. Det kan være nødvendigt at bruge rullepilene til at få vist hurtigopkaldsnavnet.
4. Berør **Detaljer** for at få vist listen over numre for hurtigopkaldet.
5. Berør **Næste nummer**.
6. Indtast et nummer via tastaturet. Gentag dette, til du har indtastet alle numre for hurtigopkaldet.
7. Berør **OK** for at godkende hurtigopkaldet.

Tilføj et nummer til en eksisterende hurtigopkaldsliste på HP LaserJet M3025 MFP, M3027 MFP, M4345 MFP, M5025 MFP, M5035 MFP, M9040 MFP, M9050 MFP samt HP Color LaserJet CM4730 MFP og CM6040 MFP-serien

1. Berør **FAX**-ikonet på kontrolpanelet for at få vist faxskærmen.
2. Berør **Hurtigopkald** for at få vist skærbilledet **Hurtigopkald**.
3. Berør et **Hurtigopkald**-nummer, der skal redigeres, på listen.
4. Berør tekstboksen **Faxnumre** for at få vist tastaturet.
5. Indtast faxnummeret der skal tilføjes hurtigopkaldslisten ved hjælp af tastaturet.

 **BEMÆRK:** Markøren placerer sig på den næste åbne plads under det sidst indtastede faxnummer i hurtigopkaldslisten.

6. Berør **OK** for at returnere til **Hurtigopkald**-skærmen.
7. Berør **OK** for at returnere til faxskærmen.

Tildeling af hurtigopkaldsliste til enkeltryksknapper

Tastaturet med enkeltryksknapper giver dig mulighed for at sende en fax til en hurtigopkaldsliste ved blot at berøre én enkelt knap. Før du bruger enkeltryksknapperne, skal du imidlertid oprette en hurtigopkaldsliste og tildele hurtigopkaldsnavnet en enkeltryksknap.

Tildel en enkeltryksknap til et hurtigopkald til HP LaserJet 4345 MFP og 9040/9050 MFP samt HP Color LaserJet 4730 MFP og 9500 MFP

1. Opret et hurtigopkald. Yderligere oplysninger findes i [Oprettelse og sletning af hurtigopkaldsliste på side 83](#).
2. Berør **Konfigurer** på faxskærmen for at åbne skærmen Konfiguration af enkeltryksknapper.
3. Berør et **(Tilgængeligt)** nummer, du vil tildele hurtigopkaldet.
4. På **Hurtigopkaldsliste** skal du markere afkrydsningsfeltet for det hurtigopkald, du vil tildele tasten.
5. Berør **OK**.
6. Berør **OK** for at acceptere indstillingerne.

Ryd eller gentildel enkeltryksknapper til hurtigopkaldsliste til HP LaserJet 4345 MFP og 9040/9050 MFP samt HP Color LaserJet 4730 MFP og 9500 MFP

Udfør disse trin, hvis du vil fjerne en hurtigopkaldsliste fra en enkeltryksknap.

1. Berør **Konfigurer** på tastaturet med enkeltryksknapper for at åbne skærmen Konfiguration af enkeltryksknapper.
2. Berør nummertasten med det hurtigopkaldsnavn, du vil fjerne.
3. På skærmen vises Knappen er allerede konfigureret. Berør **Ryd** for at fjerne hurtigopkaldsnavnet fra enkeltryksknappen, eller berør **Tildel igen** for at tildele tasten et andet hurtigopkaldsnavn, eller berør **Annuller** for at returnere til skærmen Konfiguration af enkeltryksknapper.
4. Berør **OK** for at acceptere indstillingerne.


Samtaleopkald og Maks. forsøg

Samtaleopkald er ikke inkluderet i faxaktivetsloggen og genererer ikke en T.30-rapport. Følgende afsnit indeholder oplysninger om maks. forsøg med et faxjob.

Faxopkaldsrapport

Når alle faxforsøg er udtømt, udskrives en Faxopkaldsrapport for en afsendt fax. Den viser log-id'et for faxjobbet. Resultatet af det sidste forsøg udskrives på Faxopkaldsrapporten.

Der udskrives ikke en Faxopkaldsrapport for samtaleopkald.

 **BEMÆRK:** En Faxopkaldsrapport genererer kun Jobnumre for de sidste forsøg. Hvis en af disse rapporter udskrives manuelt fra menuen, og det sidste opkald hverken var det sidste forsøg eller et Samtaleopkald, vil Jobnummeret være nul.

Faxaktivetslog

Samtaleopkald er ikke inkluderet i faxaktivetsloggen som standard. Kun det sidste forsøg vises i faxaktivetsloggen.

T.30-rapport

Samtaleopkald vil ikke foranledige, at der udskrives en T.30-rapport. Alle gentagne forsøg vil foranledige, at der udskrives en T.30-rapport.

Sikkerhedsindstillinger

Der er to indstillinger, Videre-sendelse af fax og Faxudskrivning, som er sikkerhedsfunktioner, der kræver en PIN-kode. Første gang du opnår adgang til en af indstillingerne, bliver du bedt om at oprette en PIN-kode. Når du har oprettet PIN-koden, skal du bruge den til at få adgang til begge funktioner. Det vil sige, at hvis du opretter en PIN-kode til videre-sendelse af fax, skal den også bruges til at opnå adgang til faxudskrivning, eller hvis du opretter PIN-koden til faxudskrivning, skal den også bruges til at opnå adgang til videre-sendelse af fax. Der kan kun oprettes én PIN-kode til at opnå adgang til disse sikkerhedsindstillinger.

Hvis Faxopkaldsrapport er aktiveret med miniaturer, udskrives der en rapport med en miniature af faxens første side, når Faxudskrivning eller Videre-sendelse af fax er aktiveret. Hvis du ønsker sikker faxudskrivning, skal du deaktivere udskrivningen af miniaturer på faxopkaldsrapporten.

Ændring af din PIN-kode

I denne procedure beskrives, hvordan din aktuelle PIN-kode ændres.

- △ **FORSIGTIG:** Gem altid din PIN-kode på et sikkert sted. Hvis du mister din PIN-kode, skal du kontakte HP Service Support for at få oplysninger om, hvordan du nulstiller PIN-koden. Yderligere oplysninger findes i [HP Kundeservice på side 121](#).

Foretag ændring af din PIN-kode på HP LaserJet 4345mfp og 9040/9050mfp samt HP Color LaserJet 4730mfp og 9500mfp

1. Tryk på knappen **Menu** på kontrolpanelet for at åbne hovedmenuen.
2. Berør **FAX** for at åbne faxmenuen.
3. Rul til, og berør **FAXMODTAGELSE**.
4. Rul til, og berør **VIDERESEND FAX** eller **Faxudskrivning** for at åbne indstillingsskærmen.
5. Berør **Skift PIN-kode** for at åbne skærmen PIN-kode.
6. Indtast PIN-koden via tastaturet (mindst fire cifre), og berør derefter **OK** for at åbne skærmen **Skift PIN-kode**.
7. Indtast en ny PIN-kode ved hjælp af tastaturet, og tryk derefter på **OK**.
8. Bekræft PIN-koden ved at indtaste den igen, og berør derefter **OK** for at gemme den nye PIN-kode.


Foretag ændring af PIN-koden på HP LaserJet M3025 MFP, M3027 MFP, M4345 MFP, M5025 MFP, M5035 MFP, M9040 MFP, M9050 MFP samt HP Color LaserJet CM4730 MFP og CM6040 MFP-serien

1. Rul til, og berør **Administration**-ikonet på kontrolpanelet for at åbne menuen Administration.
2. Berør **Standardjobindstillinger** for at få vist menuen Standardjobindstillinger.
3. Berør **Standardfaxindstillinger** for at få vist menuen Standardfaxindstillinger.
4. Berør **Faxmodtagelse** for at få vist skærmen Faxmodtagelse.
5. Berør **Videre-sendelse af fax** for at få vist skærmen PIN-kode.
6. Indtast PIN-koden via tastaturet (mindst fire cifre), og berør derefter **OK** for at få vist skærmen Videre-sendelse af fax.
7. Berør **Skift PIN-kode** for at få vist skærmen PIN-kode.

8. Indtast den nye PIN-kode via tastaturet (mindst fire cifre), og berør derefter **OK**.
9. Bekræft den nye PIN-kode ved hjælp af tastaturet, og berør derefter **OK**.
10. Berør **OK** igen.


Indstil Videresendelse af fax

Brug indstillingen for faxvideresendelse til at videresende alle modtagne faxer til et andet faxnummer. Når Videresendelse af fax er aktiveret, udskriver den modtagende MFP faxen (hvis Faxudskrivning er deaktiveret, udskrives faxen, når udskrivning aktiveres) og videre sender desuden faxen til det angivne faxnummer.

 **BEMÆRK:** Hvis faxen ikke kan videresendes til et andet telefonnummer, forsøger enheden ikke at videresende faxen igen. Alle faxer videresendes i fin- eller standardopløsning.

Indstil faxvideresendelse fra HP LaserJet 4345mfp og 9040/9050mfp samt HP Color LaserJet 4730mfp og 9500mfp

1. Tryk på knappen **Menu** på kontrolpanelet for at åbne hovedmenuen.
2. Berør **FAX** for at åbne faxmenuen.
3. Rul til, og berør **FAXMODTAGELSE**.
4. Rul til, og berør **VIDERESEND FAX** for at åbne skærmen til PIN-kode.
5. Indtast PIN-koden via tastaturet (mindst fire cifre), og berør derefter **OK**. Hvis du allerede har en PIN-kode, åbner skærmen **Vidresend til nummer**. Hvis der ikke er oprettet en PIN-kode, bliver du bedt om at bekræfte den nye PIN-kode ved at indtaste den igen og derefter trykke på **OK**.

 **BEMÆRK:** Gem altid din PIN-kode på et sikkert sted. Hvis du mister din PIN-kode, skal du kontakte HP Service Support for at få oplysninger om, hvordan du nulstiller PIN-koden. Yderligere oplysninger findes i [HP Kundeservice på side 121](#).

6. Berør **Vidresendelse af fax** for at åbne indstillingskærmen for VIDERESEND FAX.
7. Berør **Vidresend til nummer** for at gøre tastaturet tilgængeligt.
8. Indtast telefonnummeret til faxvideresendelse, og berør derefter **OK** for at aktivere videresendelse af fax.


Indstil videresendelse af fax på HP LaserJet M3025 MFP, M3027 MFP, M4345 MFP, M5025 MFP, M5035 MFP, M9040 MFP, M9050 MFP og HP Color LaserJet CM4730 MFP og CM6040 MFP-serien

1. Rul til, og berør **Administration**-ikonet på kontrolpanelet for at åbne menuen Administration.
2. Berør **Standardjobindstillinger** for at få vist menuen Standardjobindstillinger.
3. Berør **Standardfaxindstillinger** for at få vist menuen Standardfaxindstillinger.
4. Berør **Faxmodtagelse** for at få vist skærmen Faxmodtagelse.
5. Berør **Vidresendelse af fax** for at få vist skærmen til PIN-kode.
6. Indtast PIN-koden via tastaturet (mindst fire cifre), og berør derefter **OK** for at få vist skærmen Vidresendelse af fax.
7. Berør **Vidresendelse af fax**.
8. Berør **Special**, og berør **Gem** for at få vist skærmen Set Fax Forwarding (Indstil faxvideresending).
9. Berør **Vidresend til nummer** for at få vist skærmbilledet Vidresend til nummer.
10. Berør tekstboksen for at indtaste telefonnummeret til faxvideresendelse, og berør **OK**.

Planlægning af faxudskrivning (hukommelseslås)


Brug faxudskrivningsfunktionen til at angive, hvornår faxer udskrives. Der kan vælges mellem tre faxudskrivningstilstande. Valgene er [Gem alle modtagne faxer](#), [Udskriv alle modtagne faxer](#) eller [Brug faxudskrivningsplan](#).

Hvis [Gem alle modtagne faxer](#) er valgt, lagres alle indgående faxer i hukommelsen og udskrives ikke. Det er muligt at få adgang til faxjob, der er lagret i hukommelsen, ved hjælp af menuen [MFP Hent job](#). Ved hjælp af denne menu kan du udskrive eller slette job, mens de er lagret i hukommelsen. Yderligere oplysninger om denne funktion findes i beskrivelsen af menuen Hent job i MFP-brugervejledningen.

 **BEMÆRK:** Indstillingen [MFP Hent job](#) er kun tilgængelig på HP LaserJet 4345mfp samt HP Color LaserJet 4730mfp, 9040/9050mfp og 9500mfp. For HP LaserJet M3035 MFP, M3027 MFP, M4345 MFP, M5025 MFP, M5035 MFP, M9040 MFP, M9050 MFP samt HP Color LaserJet CM4730 MFP og CM6040 MFP-serien kan du få adgang til lagrede faxer ved at åbne menuen [Faxudskrivning](#) og ændre tilstanden til [Udskriv alle modtagne faxer](#).

Hvis [Udskriv alle modtagne faxer](#) vælges, vil alle indgående faxer blive udskrevet. Alle faxer, der aktuelt er gemt i hukommelsen, udskrives også.

Hvis [Brug faxudskrivningsplan](#) vælges, udskrives faxerne kun i henhold til tidsplanen for udskrivning af faxer. Tidsplanen for faxudskrivning kan indstilles til at låse hele dagen (24 timer) eller låse en tidsperiode i løbet af dagen. Der kan kun indstilles en låseperiode, men den kan anvendes på ethvert antal dage. Låseperioden indstilles i menuen [Faxudskrivning](#). Yderligere oplysninger findes i [Opret en faxudskrivningsplan på side 93](#).

 **BEMÆRK:** Når låseperioden slutter udskrives alle faxer, der blev modtaget og lagret under låseperioden, automatisk.

Reaktion ved faxudskrivning

For at forbedre faxesikkerheden blev funktionsmåden ved funktionen Faxudskrivning ændret med frigivelsen af HP LaserJet M5035 MFP, M5025 MFP, M3035 MFP, M3027 MFP, M4345 MFP, M9040 MFP, M9050 MFP samt HP Color LaserJet CM4730 MFP og CM6040 MFP-serien. De vigtigste forskelle er, hvordan opkaldsrapporter, T.30-rapporter, rapportmenuer og statuslinjen på kontrolpanelet håndteres eller vises. Følgende tabel forudsætter, at Faxudskrivning er aktiveret.


	Menuindstilling til opkaldsrapport og/eller T.30-rapport	Når der modtages fax, hvordan håndteres så opkaldsrapport/T.30-rapport?	Hvad sker der, når en lagret fax udskrives?	Hvad sker der med menuer til faxrapporter og T. 30-rapport?	Viser kontrolpanelet indgående telefonnumre?
Ældre MFP-drift (9500, 9040/50, 4345, 4730)	Aldrig	Ikke udskrevet	Faxudskrivninger	Vist	Ja
	Alle fax	Ikke udskrevet	Faxudskrivninger	Vist	Ja
M5035, M5025, M3035, M3027, M4345, M9040, M9050, CM4730, CM6040 MFP	Aldrig	Ikke udskrevet	Faxudskrivninger	Skjult	Skjult
	Alle fax	Ikke udskrevet og lagret sammen med fax	Faxudskrivninger, opkaldsrapport (er)-udskrivninger	Skjult	Skjult

Aktiver eller deaktiver tidsplanen for udskrivning af faxer

 **BEMÆRK:** Før aktivering af en faxudskrivningsplan skal der oprettes en tidsplan. Yderligere oplysninger findes i [Opret en faxudskrivningsplan på side 93](#).

Aktiver/deaktiver tidsplanen for faxudskrivning på HP LaserJet 4345mfp og 9040/9050mfp samt HP Color LaserJet 4730mfp og 9500mfp

1. Tryk på knappen **Menu** på kontrolpanelet for at få vist hovedmenuen.
2. Berør **FAX** for at få vist faxmenuen.
3. Rul til, og berør **FAXMODTAGELSE**.
4. Rul til, og berør **Faxudskrivning** for at få vist menuen til PIN-kode.
5. Indtast din PIN-kode (skal være mindst fire cifre), og berør **OK** for at få vist menuen **Faxudskrivning**. Hvis du ikke har en PIN-kode, bliver du bedt om at oprette en.


 **BEMÆRK:** Gem altid din PIN-kode på et sikkert sted. Hvis du mister din PIN-kode, skal du kontakte HP Service Support for at få oplysninger om, hvordan du nulstiller PIN-koden. Yderligere oplysninger findes i [HP Kundeservice på side 121](#).

6. Berør **Faxudskrivningstilstand**.
7. Vælg en tilstand for Faxudskrivning:
 - Berør **Gem alle modtagne faxer** for at deaktivere udskrivning af faxer og lagre alle modtagne faxer i hukommelsen.
 - Berør **Udskriv alle modtagne faxer** for at tillade, at alle lagrede faxer udskrives, og udskrive alle faxer, når de modtages.
 - Berør **Opret faxudskrivningsplan** for at benytte tidsplanen for faxudskrivning til automatisk at starte og stoppe udskrivning af faxer.
8. Berør **OK** for at afslutte.

Aktiver/deaktiver tidsplanen for udskrivning af faxer på HP LaserJet M3025 MFP, M3027 MFP, M4345 MFP, M5025 MFP, M5035 MFP, M9040 MFP, M9050 MFP samt HP Color LaserJet CM4730 MFP og CM6040 MFP-serien


1. Rul til, og berør **Administration**-ikonet på kontrolpanelet for at åbne menuen Administration.
2. Rul til, og berør **Tid/Planlægning** for at få vist skærmen Tid/Planlægning.
3. Rul til, og berør **Faxudskrivning** for at få vist menuen til PIN-kode.
4. Berør tekstboksen for at få vist tastaturet.
5. Indtast PIN-koden via tastaturet (mindst fire cifre), og berør derefter **OK** for at få vist menuen Faxudskrivning.

Hvis du ikke har en PIN-kode, bedes du om at oprette en.

 **BEMÆRK:** Gem altid din PIN-kode på et sikkert sted. Hvis du mister din PIN-kode, skal du kontakte HP Service Support for at få oplysninger om, hvordan du nulstiller PIN-koden. Yderligere oplysninger findes i [HP Kundeservice på side 121](#).

6. Rul til, og berør **Faxudskrivningstilstand**.

7. Vælg en tilstand for Faxudskrivning:
 - Rul til, og berør **Gem alle modtagne faxer** for at deaktivere udskrivning af faxer og lagre alle modtagne faxer i hukommelsen.
 - Rul til, og berør **Udskriv alle modtagne faxer** for at tillade, at alle lagrede faxer udskrives, og udskrive alle faxer, når de modtages.
 - Rul til, og berør **Brug faxudskrivningsplan** for at benytte tidsplanen for faxudskrivning til automatisk at starte og stoppe udskrivning af faxer.
8. Rul til, og berør **Gem** for at afslutte.

 **BEMÆRK:** Faxudskrivning og videresendelse af fax bruger samme PIN-kode. Hvis du har oprettet en PIN-kode til videresendelse af fax, skal du bruge den her.

Opret en faxudskrivningsplan

Opret en faxudskrivningsplan for HP LaserJet 4345mfp og 9040/9050mfp samt HP Color LaserJet 4730mfp og 9500mfp


1. Tryk på knappen **Menu** på kontrolpanelet for at få vist hovedmenuen.
2. Berør **FAX** for at få vist faxmenuen.
3. Rul til, og berør **FAXMODTAGELSE**.
4. Rul til, og berør **Faxudskrivning** for at få vist menuen til PIN-kode.
5. Indtast din PIN-kode, og berør **OK** for at få vist menuen **Faxudskrivning**. Hvis du ikke har en PIN-kode, bliver du bedt om at oprette en.
6. Berør **Opret faxudskrivningsplan** for at få vist indstillingerne for tidsplanen.
7. Berør **Sluttidspunkt for udskrivning** for at indstille det tidspunkt, hvor faxer ikke udskrives (begyndelsen af låseperioden, hvor faxer lagres i hukommelsen), vælg et tidspunkt, og berør derefter **OK**.
8. Berør **Starttidspunkt for udskrivning** for at indstille det tidspunkt, hvor faxer udskrives (slutningen af låseperioden, hvor faxer ikke lagres i hukommelsen), vælg et tidspunkt, og berør derefter **OK**.
9. Berør **Planlæg dage** for at få vist listen over dage.
10. Berør **GEM ALLE FAXER** for at låse dagen (24 timer)
11. Berør **OK** for at afslutte.

Opret en faxudskrivningsplan på HP LaserJet M3025 MFP, M3027 MFP, M4345 MFP, M5025 MFP, M5035 MFP, M9040 MFP, M9050 MFP samt HP Color LaserJet CM4730 MFP og CM6040 MFP-serien

1. Rul til, og berør **Administration**-ikonet på kontrolpanelet for at åbne menuen Administration.
2. Berør **Tid/Planlægning** for at få vist skærbilledet Tid/Planlægning.
3. Berør **Faxudskrivning** for at få vist menuen PIN-kode.
4. Berør tekstboksen for at få vist tastaturet.
5. Indtast PIN-koden via tastaturet (mindst fire cifre), og berør derefter **OK** for at få vist menuen Faxudskrivning.

Hvis du ikke har en PIN-kode, bliver du bedt om at oprette en.

6. Berør **Faxudskrivningstilstand**, og berør derefter **Brug faxudskrivningsplan**.
7. Berør **Opret faxudskrivningsplan** for at få vist indstillingerne for tidsplanen. Hvis du vil redigere start-/stoptidspunkter, skal du vælge en dag, vælge **Som planlagt**, og derefter berøre **Gem**.

 **BEMÆRK:** Følgende menu giver dig mulighed for at rette starttidspunktet eller sluttidspunktet for udskrivning. Hvis du vil redigere begge dele, skal du berøre **Tilbage**, når du har rettet én for at gå tilbage til den forrige menu og derefter vælge den anden.

8. Berør **Starttidspunkt for udskrivning** for at indstille tidsplanen, hvor faxer skal begynde at udskrivning (slut låseperioden, når faxer ikke lagres i hukommelsen).
 - a. Berør tekstboksen for at få vist tastaturet.
 - b. Indtast en værdi for timen, og berør derefter **OK**.
 - c. Berør **Gem** for at gemme indstillingen for time.
 - d. Berør tekstboksen for at få vist tastaturet.
 - e. Indtast en værdi (1-59) for minutterne, og berør derefter **OK**.
 - f. Berør **Gem** for at gemme indstillingen for minutter.
 - g. Berør **AM** eller **PM**.
 - h. Du bliver bedt om at anvende ændringerne for alle planlagte dage. Berør **Ja**, for at anvende ændringerne til alle planlagte dage, eller berør **Nej** for kun at anvende ændringerne til den aktuelt valgte planlagte dato.
 - i. Berør **Gem**.
9. Berør **Sluttidspunkt for udskrivning** for at indstille tidsplanen, hvor faxer ikke udskrives (begynd låseperioden, når faxer lagres i hukommelsen).
 - a. Berør tekstboksen for at få vist tastaturet.
 - b. Indtast en værdi for timen, og berør derefter **OK**.
 - c. Berør **Gem** for at gemme indstillingen for time.
 - d. Berør tekstboksen for at få vist tastaturet.
 - e. Indtast en værdi (1-59) for minutterne, og berør derefter **OK**.
 - f. Berør **Gem** for at gemme indstillingen for minutter.
 - g. Berør **AM** eller **PM**.
 - h. Du bliver bedt om at anvende ændringerne for alle planlagte dage. Berør **Ja**, for at anvende ændringerne til alle planlagte dage, eller berør **Nej** for kun at anvende ændringerne til den aktuelt valgte planlagte dato.
 - i. Berør **Gem**.

Brug af fax via VoIP-netværk

VoIP-teknologi konverterer det analoge telefonsignal til digitale bits. Disse samles derefter i pakker, som rejser på internettet. Pakkerne konverteres og transmitteres tilbage til analoge signaler ved eller i nærheden af destinationen.

Transmissionen af oplysningerne på internettet sker digitalt i stedet for analogt. Derfor er der forskellige begrænsninger på faxtransmissionen, der kan kræve forskellige faxindstillinger, end ved det analoge Public Switched Telephone Network (PSTN). Fax er meget afhængig af timing og signalkvalitet, så en faxtransmission er mere følsom i et VoIP-miljø.

Følgende er foreslåede ændringer til indstillinger for Analog Fax Accessory 300, når den er tilsluttet en VoIP-service:

- Start med faxindstillingen i V.34-tilstand med Error Correction Mode (ECM) slået til. V.34-protokollen håndterer alle ændringerne i transmissionshastighed, der er nødvendigt for at benytte VoIP-netværk.
- Hvis der opstår flere eller gentagne fejl på enheden, der er indstillet til V.34, skal du indstille V.34 til Fra, og indstille maksimal baudhastighed til 14.400 bps.
- Hvis der fortsat opstår gentagne fejl, skal du indstille en lavere faxhastighed, da nogle VoIP-systemer ikke kan håndtere højere signalhastigheder i forbindelse med fax. Indstil Maksimal baudhastighed til 9.600 bps.
- I de fleste tilfælde skal du slukke for ECM på produktet, hvis fejlene fortsætter. Billedkvaliteten reduceres muligvis. Sørg for, at billedkvaliteten er acceptabel med ECM slået fra, før du anvender denne indstilling.
- Hvis fortsatte indstillingsændringer ikke har forbedret pålideligheden af VoIP-fax, kan du kontakte din VoIP-leverandør for at få hjælp.


4 Løsning af faxproblemer

Anvend oplysningerne i dette kapitel til at foretage fejlfinding i forbindelse med generelle faxproblemer.

Inden du kan tage faxtilbehøret i brug, skal du udføre følgende opgaver:

- Vælg et sted.
- Indstil dato, klokkeslæt og faxbrevhoved.

Når faxtilbehøret installeres for første gang, skal indstillingerne indtastes manuelt af administratoren via menuerne eller faxkonfigurationsguiden ved den første opstart.


 **BEMÆRK:** I USA og mange andre lande/områder er angivelse af dato, klokkeslæt og andre oplysninger i faxbrevhovedet et lovkrav.


Er faxmaskinen opsat korrekt?

Brug følgende kontrolliste som hjælp til at identificere årsagen til de faxrelaterede problemer, du kan støde på:

- **Bruger du den telefonledning, der blev leveret sammen med faxtilbehøret?** Faxtilbehøret er blevet afprøvet sammen med den leverede telefonledning og opfylder RJ 11-specifikationerne. Brug ikke en anden telefonledning. Det analoge faxtilbehør kræver brug af en analog telefonledning. Det kræver også en analog telefonforbindelse.
- **Sidder faxmaskinens/telefonens stik i faxtilbehørets stik?** Kontroller, at telefonstikket sidder korrekt i vægstikket. Stikket skal sættes ind i kontakten, til det "klikker" på plads.
- **Fungerer telefonens vægstik korrekt?** Bekræft, at der er en klartone, ved at slutte en telefon til vægstikket. Kan du høre en klartone, og kan du foretage et telefonopkald?

Hvilken type telefonlinje bruger du?

- **Dedikeret linje:** Et standardfax/telefonnummer, der anvendes til at modtage eller sende faxer.
 **BEMÆRK:** Telefonlinjen bør kun anvendes til MFP-fax og ikke deles med andre typer af telefonenheder. Eksempler kan være alarmsystemer, der bruger telefonlinjen til beskeder til et overvågningsfirma.
- **PBX-system:** Et telefonsystem til forretningsmiljøer. Standardtelefoner i hjemmet og faxtilbehøret anvender et analogt telefonsignal. Nogle PBX-systemer er digitale og er muligvis ikke kompatible med faxtilbehøret. Du skal have adgang til en analog standardtelefonlinje for at kunne sende og modtage faxer.
- **Skiftende linjer:** En funktion i telefonsystemet, hvor et indgående opkald "skifter" til den næste ledige linje, hvis den første linje er optaget. Prøv at slutte faxtilbehøret til den første indgående telefonlinje. Faxtilbehøret besvarer opkaldet, når telefonen har ringet det antal gange, der er angivet i indstillingen for antal ringetoner, før der svares.

 **BEMÆRK:** Skiftende linjer kan skabe problemer med faxtilbehørets mulighed for at modtage faxer. Det anbefales ikke at bruge skiftende linjer sammen med dette produkt.

Anvender du en strømbeskyttelsesenhed?

En strømbeskyttelsesenhed kan anvendes mellem stikkontakten i væggen og faxtilbehøret for at beskytte faxtilbehøret mod elektrisk strøm, der sendes gennem telefonlinjerne. Disse enheder kan forårsage faxkommunikationsproblemer på grund af forringelse af telefonsignalet's kvalitet. Hvis der opstår problemer i forbindelse med afsendelse eller modtagelse af faxer, og du anvender en af disse enheder, skal du slutte faxtilbehøret direkte til telefonstikket på væggen for at finde ud af, om problemet skyldes strømbeskyttelsesenheden.

Anvender du telefonselskabets tjeneste til indtalte meddelelser eller en telefonsvarer?

Hvis tjenesten til indtalte meddelelser har en indstilling for antal ringetoner, før der svares, som er lavere end faxtilbehørets indstilling for antal ringetoner, før der svares, besvarer tjenesten til indtalte meddelelser opkaldet, og faxtilbehøret kan ikke modtage faxer. Hvis faxtilbehørets indstilling for antal ringetoner, før der svares, er lavere end den tilsvarende indstilling for tjenesten til indtalte meddelelser, besvarer faxtilbehøret alle opkald, og der vil ikke blive ledt opkald til tjenesten for indtalte meddelelser.

Kontrol af faxtilbehørets status

Hvis det analoge faxtilbehør ikke ser ud til at fungere, skal du udskrive en faxtilbehørsside for at kontrollere status.

Udskriv faxtilbehørssiden på HP LaserJet 4345mfp og 9040/9050mfp samt HP Color LaserJet 4730mfp og 9500mfp

1. Tryk på knappen **Menu** på kontrolpanelet for at åbne hovedmenuen.
2. Berør **INFORMATIONSSIDE** for at åbne informationsmenuen.
3. Berør **UDSKRIV KONFIGURATION** for at udskrive konfigurationssiderne.

Udskriv faxtilbehørssiden på HP LaserJet M3025 MFP, M3027 MFP, M4345 MFP, M5025 MFP, M5035 MFP, M9040 MFP, M9050 MFP samt HP Color LaserJet CM4730 MFP og CM6040 MFP-serien

1. Rul til, og berør **Administration**-ikonet på kontrolpanelet for at åbne menuen Administration.
2. Rul til, og berør **Oplysninger**.
3. Rul til, og berør **Konfiguration/Statussider**.
4. Rul til, og berør **Konfigurationsside** for at udskrive konfigurationssiderne.

På faxtilbehørssiden under Informationsside og under overskriften HARDWAREOPLYSNINGER skal du markere MODEMSTATUS. I følgende tabel identificeres statusbetingelserne samt muligt løsninger.

I BRUG / AKTIVERET ¹	Det analoge faxtilbehør er installeret og klar til brug.
I BRUG / DEAKTIVERET ¹	Faxtilbehøret er installeret og i brug, men enten er MFP-faxfunktionen deaktiveret eller LAN-fax aktiveret af værktøjet HP Digital Sending. Når LAN-fax er aktiveret, er den analoge faxfunktion deaktiveret. Der kan kun være aktiveret én faxfunktion ad gangen – enten LAN-fax eller analog fax.
IKKE I BRUG / AKTIVERET/DEAKTIVERET ¹	Der er identificeret en firmwarefejl. Firmwaren skal opdateres. Se Firmwareopgraderinger på side 118 .
BESKADIGET / AKTIVERET/DEAKTIVERET ¹	Der er opstået fejl i faxtilbehøret. Udtag faxtilbehørskortet, og kontroller, om nogle ben er bøjet, og indsæt derefter kortet igen. Hvis status stadig er BESKADIGET, skal det analoge faxtilbehørskort udskiftes.

¹ AKTIVERET angiver, at det analoge faxtilbehør er aktiveret, tændes. DEAKTIVERET angiver, at LAN-fax er aktiveret (analoge fax slukkes).

Faxfunktionen fungerer ikke

Brug tabellen i dette afsnit til at identificere og løse faxproblemer.

Faxtilbehøret er installeret, men ikonet vises ikke på MFP-hovedskærmen.

Årsag	Løsning
HP MFP Digital Sending Software - Konfigurationsværktøj har deaktiveret den analoge faxfunktion.	Brug HP MFP Digital Sending Software - Konfigurationsværktøj til at aktivere den analoge faxfunktion.
Tilbehøret fungerer ikke korrekt.	Kontroller status for faxtilbehøret (se Kontrol af faxtilbehørets status på side 99). Hvis statusen er IKKE I BRUG, skal der måske installeres ny firmware. Hvis statusen er BESKADIGET, og du netop har installeret kortet, kan du prøve at sætte det i igen og kontrollere, om benene er bøjedede. Hvis status er BESKADIGET, og kortet er installeret korrekt, kan det være nødvendigt at udskifte kortet.
Fejl i kort til ekstramoduler.	Kontakt en HP-servicerepræsentant. Se HP Kundeservice på side 121 .

Faxmenuerne vises ikke på MFP'en.

Årsag	Løsning
LAN-fax er aktiveret.	Dette er normal funktion. Når LAN-fax aktiveres fra HP Digital Sending Software, deaktiveres den analoge fax, og faxmenuen, der kun bruges til den analoge fax, åbnes ikke.

Generelle faxproblemer

Brug tabellen i dette afsnit til at løse faxproblemer.

Problem	Årsag	Løsning
En fax kunne ikke sendes.	JBIG er aktiveret, og den modtagende faxmaskine understøtter ikke JBIG.	Indstil JBIG til fra.
Statusmeddelelsen "Løbet tør for hukommelse" vises på statuslinjen.	MFP-lagringsdisken er fuld.	Slet nogle filer fra disken. Oplysninger om administration af disken findes i MFP-brugervejledningen.
Udskriftskvaliteten af et foto er ringe, eller fotoet udskrives som en grå kasse.	Forkert indstilling for tilstanden Sideindhold.	Prøv at indstille tilstanden Sideindhold til Grafik eller Tekst og grafik (se Send en fax - indtast nummeret manuelt på side 70), eller se Page Content mode (Sideindholdstilstand) i MFP-brugervejledningen.
Fax sendes, selvom der trykkes på knappen Annuller på MFP-tastaturet for at annullere faxafsendelsen.	Knappen Annuller virker kun på nogle MFP'er (9040, 9050, 4345, 4730, 9500), hvis skærmen til faxjob vises. Der kan også forekomme en forsinkelse på op til 30 sekunder, før annulleringen finder sted. På nyere MFP'er (M5035, M3025 MFP, M3027 MFP, M4345 MFP, M5025 MFP, M5035 MFP, M9040 MFP, M9050 MFP samt HP CM4730 MFP og CM6040 MFP-serien) finder annulleringen sted efter et valg i annulleringsmenuen (vises, når du har trykket på den røde knap Stop) og godkendt med OK .	Faxer annulleres via faxmenuen. Se Annullering af en fax på side 80 .
Knappen Telefonbog vises ikke.	Funktionen Telefonbog er ikke aktiveret.	Brug HPMFP Digital Sending Software - Konfigurationsværktøj til at aktivere telefonbogsfunktionen.
Kan ikke finde faxindstillingerne i HP Web Jetadmin.	Faxindstillinger i HP Web Jetadmin er placeret under enhedens statusrullemenu.	Vælg Digital afsendelse og fax fra rullemenuen. Yderligere oplysninger findes i HP Web Jetadmin på side 42 .
Sidehovedet føjes til øverst på siden, når jeg har aktiveret overlapping.	Faxmaskinen tilføjer det overlappende sidehoved øverst på en side, når der er indstillet til overlapping, efter videresendelse af faxen.	Dette er normal funktion.
Der er en blanding af navne og numre i modtagerboksen.	Det er normalt, at der vises både navne og telefonnumre. Det afhænger af, hvor de er fra, da telefonbogen opfører efter navne og alle andre databaser efter numre.	Normalt; ingen handling kræves.
Min ensidede fax udskrives på to sider.	Faxsidehovedet føjes til øverst på siden af faxen og skubber teksten til en ekstra side.	Hvis du vil udskrive en enkelt-sided fax på én side, skal du indstille sidehoved til overlappende tilstand.
Indføringen af dokumentet stopper under faxning.	Der kan være opstået papirstop i ADF'en.	Hvis der er papirstop, skal du se i MFP-brugervejledningen, hvor du kan finde en vejledning i udbedring af papirstop.
Lydstyrken for faxtilbehøret er for høj eller for lav.	Lydstyrkeindstillingen skal justeres.	Se Indstil ringelydstyrken på side 64 for at få oplysninger om, hvordan du ændrer lydstyrkeindstillingerne.

Problemer i forbindelse med faxmodtagelse

Brug tabellen i dette afsnit til at løse de problemer, der måtte opstå under modtagelse af faxer.

Indgående faxopkald besvares ikke af faxtilbehøret (ingen fax registreret)

Arsag	Løsning
Indstillingen for antal ringetoner, før der svares, er måske ikke angivet korrekt.	Kontroller indstillingen for antal ringetoner, før der svares.
Telefonledningen er måske ikke tilsluttet korrekt, eller telefonledningen fungerer ikke.	Kontroller installationen. Kontroller, at du bruger den telefonledning, der blev leveret sammen med faxtilbehøret.
Telefonlinjen fungerer måske ikke.	Kobl faxtilbehøret fra telefonstikket, og tilslut en telefon. Foretag et telefonopkald for at sikre, at telefonlinjen fungerer.
En tjeneste til indtalte meddelelser forstyrrer muligvis faxtilbehørets mulighed for at besvare opkald.	Gør ét af følgende: <ul style="list-style-type: none">● Afbryd tjenesten til indtalte meddelelser.● Opret en telefonlinje, der er dedikeret til faxopkald.● Reducer faxtilbehørets indstilling for antal ringetoner, før der svares, til et antal, der er lavere end den tilsvarende indstilling hos tjenesten til indtalte meddelelser.

Faxer overføres eller modtages meget langsomt.

Arsag	Løsning
Du afsender eller modtager muligvis en meget kompleks fax, f.eks. en fax med meget grafik.	Komplekse faxer bruger længere tid på afsendelse eller modtagelse.
Den modtagende faxmaskine har måske en langsom modemhastighed.	Faxtilbehøret sender kun faxen ved den hurtigste modemhastighed, som den modtagende faxmaskine kan bruge.

Faxer overføres eller modtages meget langsomt (fortsat).

Arsag	Løsning
Opløsningen for den fax, der afsendes eller modtages, er meget høj. En højere opløsning resulterer normalt i en bedre kvalitet, men kræver også en længere overførselstid.	Hvis du modtager faxen, skal du ringe til afsenderen og anmode vedkommende om at reducere opløsningen og sende faxen igen. Hvis du sender, skal du reducere opløsningen og ændre indstillingen for sideindholdstilstand, der er beskrevet under Send en fax - indtast nummeret manuelt på side 70 .
Hvis det er en dårlig telefonforbindelse, sænker faxtilbehøret og den modtagende faxmaskine overførselshastigheden for at justere for fejl.	Annuler, og send faxen igen. Få telefonselskabet til at kontrollere telefonlinjen.

Der udskrives ingen faxer på MFP'en.

Årsag	Løsning
Der er ikke mere medie i indbakken.	Ilæg medie. Eventuelle faxer, der blev modtaget, mens indbakken var tom, er blevet gemt og udskrives, når bakken er fyldt op.
Planlæg faxudskrivning er angivet.	Hvis Planlæg faxudskrivning er aktiveret, udskrives faxer ikke, før funktionen er deaktiveret. Hvis du vil udskrive dine faxer, skal du se Aktiver eller deaktiver tidsplanen for udskrivning af faxer på side 92 .
MFP'en har enten meget lidt toner tilbage eller er løbet tør.	MFP'en stopper udskrivningen, så snart den er ved at løbe tør for toner eller er løbet tør. De eventuelle faxer, der er blevet modtaget, gemmes i hukommelsen og udskrives, når tonerkassetten er blevet udskiftet. Der henvises til MFP-brugervejledningen, hvis der er andre problemer med MFP-udskrivning.
Indgående opkald kan være samtaleopkald	Indgående samtaleopkald vises på opkaldsrapporten som en Kommunikationsfejl (17) , men da disse er stemmeopkald og ikke en faxfejl, kræves der ingen handling. Sørg for, at de, der kalder dig op, har et samtalenummer, der er forskelligt fra faxnummeret.

Problemer i forbindelse med faxafsendelse

Brug tabellen i dette afsnit til at løse de problemer, der måtte opstå under afsendelse af faxer.

Problem	Arsag	Løsning
Faxning afbrydes under afsendelse.	Den faxmaskine, du sender til, fungerer måske ikke korrekt.	Prøv at sende til en anden faxmaskine.
	Telefonlinjen fungerer måske ikke.	Kobl faxtilbehøret fra telefonstikket, og tilslut en telefon. Foretag et telefonopkald for at sikre, at telefonlinjen fungerer.
	Der er muligvis støj på din telefonlinje eller det er en dårlig kvalitet	Prøv at anvende en lavere baudhastighed for at forbedre driftssikkerheden for overførslen. Se maksimal indstilling for baudhastighed.
Faxtilbehøret modtager faxer, men afsender dem ikke.	Hvis faxtilbehøret er på et PBX-system, frembringer PBX-systemet måske en klartone, som faxtilbehøret ikke kan registrere.	Deaktiver indstillingen for registrering af klartone.
	Der er måske en dårlig telefonforbindelse.	Prøv igen senere.
	Den faxmaskine, du sender til, fungerer måske ikke korrekt.	Prøv at sende til en anden faxmaskine.
	Telefonlinjen fungerer måske ikke.	Kobl faxtilbehøret fra telefonstikket, og tilslut en telefon. Foretag et telefonopkald for at sikre, at telefonlinjen fungerer.
Udgående faxopkald bliver ved med at ringe op.	Faxtilbehøret ringer automatisk op til et faxnummer igen, hvis indstillingen Ring igen ved optaget er aktiveret, eller hvis Ring op igen ved intet svar er aktiveret.	Dette er normal funktion. Hvis du ikke vil have faxen til at forsøge igen, skal du indstille Ring igen ved optaget til 0 og indstille Ring op igen ved intet svar til 0.
Faxer, du sender, ankommer ikke til den modtagende faxmaskine.	Den modtagende faxmaskine er måske slukket eller er i fejltilstand, f.eks. pga. mangel på papir.	Ring til modtageren for at sikre, at faxmaskinen er tændt og klar til at modtage faxer.
	En fax findes måske i hukommelsen, fordi den venter på at foretage et genopkald til et nummer, eller fordi der er andre job foran den, der venter på at blive afsendt.	Hvis et faxjob befinder sig i hukommelsen af en af disse årsager, vises en post for jobbet i faxloggen. Udskriv faxaktivitetsloggen, og kontroller kolonnen Resultat for job med angivelsen Venter .

Fejlkode

Hvis der opstår et faxproblem, der forhindrer eller afbryder afsendelse eller modtagelse af en fax, genereres der en fejlkode, der hjælper med at fastslå årsagen til problemet. Fejlkode vises i faxaktivetsloggen, faxopkaldsrapporten og T.30-protokolregistreringen (se [Serviceindstillinger på side 116](#)). Udskriv en af disse tre rapporter for at finde fejlkoden. Du kan finde en detaljeret beskrivelse af fejlkoderne og den relevante handling på <http://www.hp.com> ved at søge efter Q3701A eller HP LaserJet MFP Analog Fax Accessory 300.

Faxfejlmeldelser

Når en analog fax sendes eller modtages på en LaserJet MFP, vil alle fejl, der opstår under faxafsendelsen, blive vist på MFP'ens kontrolpanel og angivet i faxrapporterne. Faxfejl kan opstå af mange årsager, og ofte skyldes det afbrydelser eller støj på telefonforbindelsen. Alle fejl, der sker under faxafsendelsen, uanset hvor de er opstået, vises på MFP'en.

Hvis faxafsendelsen afbrydes, eller der opstår en fejl under en faxtransmission eller -modtagelse, genereres en status-/fejlbeskrivelse i to dele af faxundersystemet på MFP'en. Normale eller vellykkede faxafsendelser genererer også meddelelser, der angiver, at det er lykkedes. Oplysningerne på meddelelsen indeholder en tekstbeskrivelse og en numerisk kode (få meddelelser indeholder ikke numeriske koder). Kun tekstdelen af meddelelsen vises på MFP'ens kontrolpanel, både tekstmeddelelsen og den numeriske kode anføres i faxaktivitetsrapporten, faxopkaldsrapporten og Fax T.30-registreringen (disse faxrapporter kan udskrives individuelt fra MFP'ens kontrolpanel – menuen **Administration > Oplysninger** og **Administration > Fejlfinding**). Den numeriske kode vises i parentes efter meddelelseteksten i rapporterne. Hvis f.eks. der opstod en kommunikationsfejl, ville kontrolpanelet vise **Fax mislykkedes: Kommunikationsfejl**. Samme fejl ville blive vist i resultatfeltet i faxaktivitetsrapporten som **Kommunikationsfejl (17)**. F.eks. er den numeriske kode, der er knyttet til denne kommunikationsfejl, '17'.

Den numeriske kode genereres af faxmodemet. Normalt angiver en numerisk kode på (0) et almindeligt modemsvar. Nogle meddelelser viser altid en numerisk kode på (0), hvorimod andre meddelelser kan have en række numeriske koder, afhængigt af omstændighederne, og få meddelelser har ingen numerisk kode. Normalt angiver en numerisk kode på (0), at en fejl ikke var knyttet til faxmodemet, men opstod i en anden del af faxundersystemet. Fejlkode, der ikke består af nul, giver yderligere oplysninger om den bestemte handling eller proces, som modemmet udfører, og de angiver ikke nødvendigvis, at der er et problem med modemmet.

I tabellen [Send Fax-meddelelser på side 106](#) og [Meddelelser for faxmodtagelse på side 108](#) ledsages faxmeddelelserne af de mest almindelige nummerkoder for anbefalet udbedrende handling. Adskillige meddelelser, der er normale eller angiver en normal hændelse, er også omfattet i tabellerne. Hvis en fax f.eks. ikke kunne sendes til et optaget nummer, vises en **Fejl - optaget**-meddelelse. Der er ikke noget i vejen med faxundersystemet; meddelelsen angiver, at faxafsendelsen ikke var afsluttet på grund af et optaget telefonnummer i modtagerens ende. Du kan finde yderligere oplysninger om fejlfinding i HP MFP Analog Fax 300 User Guide (der er tilgængelig på <http://www.hp.com/go/mfpfaxaccessory300>).

Hvis du fortsat får fejlmeldelser med andre numeriske koder end dem, der er angivet her, kan du kontakte kundesupport. Du kan udskrive en mere detaljeret oversigt over det seneste faxopkald, før du kontakter kundesupport, hvilket kan være med til at identificere problemet. Den detaljerede faxoversigt kaldes en Fax T.30-registrering, og kan udskrives for den sidste fax, eller den kan udskrives, når der opstår et faxproblem. Hvis du vil udskrive eller konfigurere Fax T.30-registreringen, skal du trykke på **Administration, Fejlfinding** og derefter på **Fax T.30-registrering**. Du kan derefter udskrive rapporten for den sidste faxafsendelse eller konfigurere, hvornår T.30-registreringen skal udskrives.

Send Fax-meddelelser

Tabel 4-1 Send Fax-meddelelser

Meddelelse	Fejlnr.	Beskrivelse	Handling(er)
annulleret	0	Faxafsendelsen blev annulleret af bruger ved MFP'ens kontrolpanel.	Ingen.
Fuldført	anvendes ikke	Fax afsendt.	Ingen.

Table 4-1 Send Fax-meddelelser (fortsat)

Meddelelse	Fejlnr.	Beskrivelse	Handling(er)
Fejl - optaget	0	Den modtagende faxmaskine er optaget.	Faxafsendelse vil blive forsøgt igen automatisk (hvis konfigureret), ellers prøv at sende faxmeddelelsen senere.
Intet svar	0	Den modtagende faxmaskine besvarer ikke opkaldet.	Den modtagende faxmaskine er muligvis koblet fra eller slukket. Kontakt modtageren for at kontrollere maskinen. Prøv at sende igen.
Komprimeringsfejl	Enhver	Faxen kan være for beskadiget til at blive sendt.	Prøv at sende faxen igen.
Ingen ringetone	0	Der blev ingen opkaldstone registreret ved afsendelse af faxen.	Kontroller, at telefonlinjen er aktiv, og angiv den fax, der skal sendes, til "ikke" for at registrere en opkaldstone.
Modemfejl	Enhver	Uventet eller ulæseligt svar fra det interne faxmodem til MFP'en.	Prøv at sende faxen igen. Hvis problemet ikke løses, skal du kontakte kundeservice.
Kommunikationsfejl	17 eller 36	Telefonforbindelsen er gået tabt mellem afsender og modtager.	Prøv at sende faxen igen.
Kommunikationsfejl	Enhver foruden 17 eller 36	Generelt kommunikationsproblem, hvor faxtransmissionen blev afbrudt eller ikke fortsatte som forventet.	Prøv at sende faxen igen. Hvis problemet ikke løses, skal du kontakte kundeservice.
Mellemrumsfejl	0	Det var ikke muligt at læse eller skrive faxbilledfilen til disken. Det kunne være en beskadiget MFP-disk eller ingen ledig plads på MFP'ens disk.	Prøv at sende faxen igen. Hvis problemet ikke løses, skal du kontakte kundeservice.
Sidefejl	0	Inkompatibel sidebredde, eller siden havde for mange ulæselige linjer.	Prøv at sende faxen igen. Hvis problemet ikke løses, skal du kontakte kundeservice.
Hukommelsesfejl	0	Der er ikke mere RAM-hukommelse på MFP'en.	Hvis der opstår fejl, kan du være nødt til at tilføje RAM til MFP'en.
Jobfejl	Enhver	Faxfejl. Faxjobbet blev ikke afsluttet.	Prøv at sende faxen igen. Hvis problemet ikke løses, skal du kontakte kundeservice.
Strømsvigt	0	Der opstod en strømfejl under faxtransmissionen på den MFP, der afsendte faxen.	Prøv at sende faxen igen.
Der blev ikke registreret nogen fax	17 eller 36	Der blev ingen faxmaskine registreret i modtagerens ende.	Kontroller faxnummeret, og bekræft, at modtagerens faxmaskine er tændt og

Tabel 4-1 Send Fax-meddelelser (fortsat)

Meddelelse	Fejl nr.	Beskrivelse	Handling(er)
			tilsluttet, og prøv at sende faxen igen.

Meddelelser for faxmodtagelse

Tabel 4-2 Meddelelser for faxmodtagelse

Meddelelse	Fejl nr.	Beskrivelse	Handling(er)
Fuldført	anvendes ikke	Faxmodtagelse ok.	Ingen.
Blokeret	anvendes ikke	Faxmodtagelsen var blokeret af den modtagende faxmaskine ved anvendelse af funktionen til blokeret nummer.	Ingen.
Modemfejl	Enhver	Uventet eller ulæseligt svar fra det interne modem til MFP'en – i eksemplet forsøges afsendelse af en fax, netop som en anden fax ankommer.	Få faxen sendt igen. Hvis problemet ikke løses, skal du kontakte kundeservice.
Kommunikationsfejl	17, 36	Telefonforbindelsen er gået tabt eller afbrudt mellem afsender/modtager.	Få afsenderen til at sende faxen igen (hvis den afsendende maskine ikke automatisk sender igen).
Kommunikationsfejl	Enhver foruden 17 eller 36	Generelt kommunikationsproblem, hvor faxtransmissionen blev afbrudt eller ikke fortsatte som forventet.	Få faxen sendt igen. Hvis problemet ikke løses, skal du kontakte kundeservice.
Mellemrumsfejl	0	Det var ikke muligt at læse eller skrive billedfilen til disken. Det kunne være en beskadiget MFP-disk eller ingen ledig plads på disken.	Få faxen sendt igen. Hvis problemet ikke løses, skal du kontakte kundeservice.
Sidfejl	0	Inkompatibel sidebredde, eller siden havde for mange ulæselige linjer.	Få faxen sendt igen. Hvis problemet ikke løses, skal du kontakte kundeservice.
Hukommelsesfejl	0	Der er ikke mere RAM-hukommelse på MFP'en.	Hvis der opstår fejl, kan du være nødt til at tilføje ekstra RAM-hukommelse til MFP'en.
Komprimeringsfejl	0	Beskadiget fax - den modtagne billedfil kan ikke afkodes.	Få faxen sendt igen. Aktiver om nødvendigt ECM (Error Correction Mode).
Udskriftsfejl	0	Beskadiget fax - den modtagne billedfil kan ikke afkodes.	Få faxen sendt igen. Aktiver om nødvendigt ECM (Error Correction Mode).
Poll ugyldig	0	Faxpollingfunktionen forsøgte at modtage en fax fra en anden maskine, men der var ingen faxmaskine tilgængelig.	Kontakt administratoren for den faxmaskine, der polles, og kontroller, at der er en faxmaskine tilgængelig, og prøv derefter igen.

Table 4-2 Meddelelser for faxmodtagelse (fortsat)

Meddelelse	Fejlnr.	Beskrivelse	Handling(er)
Jobfejl	Enhver	Faxfejl. Dette inkluderer alle ikke-specifikke fejl.	Få faxen sendt igen. Hvis problemet ikke løses, skal du kontakte kundeservice.
Strømsvigt	0	Der opstod en strømafbrydelse under faxmodtagelsen.	Få afsenderen til at sende faxen igen.
Der blev ikke registreret nogen fax	17, 36	Der blev foretaget et stemmeopkald til faxen.	Ingen

Faxlogger og -rapporter

Udskrivning af faxopkaldsrapport (med miniature)

Faxopkaldsrapporten er en kort rapport, der angiver status for den sidste fax, der blev sendt eller modtaget. Hvis du ønsker en miniature (en 62 procent formindskelse af den første side) af faxen, der er udskrevet på denne rapport, skal du vælge indstillingen Miniature på rapport.

Udskriv faxopkaldsrapporten (med miniature) for HP LaserJet 4345mfp og 9040/9050mfp samt HP Color LaserJet 4730mfp og 9500mfp


1. Tryk på knappen **Menu** på kontrolpanelet for at åbne hovedmenuen.
2. Berør **FAX** for at åbne faxmenuen.
3. Rul til, og berør **RAPPORTER** for at åbne menuen for rapporter.
4. Berør **FAXOPKALDSRAPPORT**.
5. Hvis du ønsker en miniature af første side af faxen, skal du berøre **MINIATURE PÅ RAPPORT** og derefter afslutte én af disse handlinger:
 - Berør **Ja** for at medtage en miniature af første side.
 - Berør **Nej** for at deaktivere udskrivning af en miniature på rapporten.
6. Berør **UDSKRIV FAXOPKALDSRAPPORT** for at udskrive en rapport over den seneste faxoverførsel.

Udskriv faxopkaldsrapporten (med miniature) på HP LaserJet M3025 MFP, M3027 MFP, M4345 MFP, M5025 MFP, M5035 MFP, M9040 MFP, M9050 MFP samt HP Color LaserJet CM4730 MFP og CM6040 MFP-serien

1. Berør **Administration**-ikonet på kontrolpanelet for at åbne menuen Administration.
2. Berør **Oplysninger** for at få vist menuen Information.
3. Berør **Faxrapporter** for at få vist menuen Faxrapporter.
4. Berør **Faxopkaldsrapport** for at få vist skærmen Fax Call Report (Faxopkaldsrapport).
5. Hvis du ønsker en miniature af første side af faxen, skal du berøre **MINIATURE PÅ RAPPORT** og derefter:
 - Berør **Ja** for at medtage en miniature af første side.
 - Berør **Nej** for at deaktivere udskrivning af en miniature på rapporten.

6. Berør **Faxopkaldsrapport** for at udskrive faxopkaldsrapporten.
7. Berør **Automatisk udskrivning** for at indstille, hvornår printeren udskriver **Faxopkaldsrapport**.

- Berør **Aldrig automatisk udskrivning** for aldrig af udskrive en Fax Call Report (Faxopkaldsrapport).

 **BEMÆRK:** Hvis du vælger **Aldrig automatisk udskrivning**, får du ingen anden angivelse end beskeden på statuslinjen på berøringsskærmen om, at en fax ikke kunne sendes, medmindre du udskriver en faxaktivitetslog.

- Berør **Udskriv efter alle faxjob** for at udskrive en **Faxopkaldsrapport**, når en fax er sendt eller modtaget.
- Berør **Udskriv efter faxafsendelsesjob** for at udskrive en **Faxopkaldsrapport**, når en fax er sendt.
- Berør **Udskriv efter alle faxfejl** (standard) for at udskrive en **Faxopkaldsrapport**, når enheden registrerer en faxfejl.
- Berør **Udskriv kun efter modtagelsesfejl** for at udskrive en **Faxopkaldsrapport**, når enheden registrerer en fejl ved modtagelse af fax.

Sådan planlægges udskrivning af faxopkaldsrapporter

Brug indstillingen **Hvornår skal rapport udskrives** for at angive i hvilke situationer, du vil udskrive faxopkaldsrapporten.


Planlæg udskrivning af faxopkaldsrapporter for HP LaserJet 4345mfp og 9040/9050mfp samt HP Color LaserJet 4730mfp og 9500mfp

1. Tryk på knappen **Menu** på kontrolpanelet for at åbne hovedmenuen.
2. Berør **FAX** for at åbne faxmenuen.
3. Rul til, og berør **RAPPORTER** for at åbne menuen for rapporter.
4. Berør **FAXOPKALDSRAPPORT**.
5. Hvis du vil aktivere eller deaktivere miniaturen for hver første faxside, skal du berøre **MINIATURE PÅ RAPPORT** og derefter udføre én af disse handlinger:
 - Berør **Ja** for at medtage en miniature af første rapportside.
 - Berør **Nej** for at deaktivere udskrivning af en miniature på rapporten.
6. Berør **HVORNÅR SKAL RAPPORT UDSKRIVES** for at angive, hvornår denne rapport skal udskrives, og vælg derefter følgende indstillinger:
 - Alle faxfejl
 - Fejl - faxafsendelse
 - Fejl - faxmodtagelse
 - Alle fax
 - Send fax only (Kun ved faxafsendelse)
 - Aldrig (standard)


Planlæg udskrivning af faxopkaldsrapporter på HP LaserJet M3025 MFP, M3027 MFP, M4345 MFP, M5025 MFP, M5035 MFP, M9040 MFP, M9050 MFP samt HP Color LaserJet CM4730 MFP og CM6040 MFP-serien

1. Rul til, og berør **Administration**-ikonet på kontrolpanelet for at åbne menuen Administration.
2. Berør **Oplysninger**, derefter **Faxrapporter**.
3. Berør **Faxopkaldsrapport**, derefter **Udskriv rapport**.

- Berør **Aldrig automatisk udskrivning** for aldrig af udskrive en **Faxopkaldsrapport**.

 **BEMÆRK:** Hvis du vælger **Aldrig automatisk udskrivning**, får du ingen anden angivelse end beskeden på statuslinjen på berøringsskærmen om, at en fax ikke kunne sendes, medmindre du udskriver en faxaktivitetslog.

- Berør **Efter alle faxjob** for at udskrive en **Faxopkaldsrapport**, når en fax er sendt eller modtaget.
- Berør **Efter faxafsendelsesjob** for at udskrive en **Faxopkaldsrapport**, når en fax er sendt.
- Berør **Efter alle faxfejl** (standard) for at udskrive en **Faxopkaldsrapport**, når enheden registrerer en faxfejl.
- Berør **Kun efter afsendelsesfejl** for at udskrive en **Faxopkaldsrapport**, når enheden registrerer en fejl ved afsendelse af fax.
- Berør **Kun efter modtagelsesfejl** for at udskrive en **Faxopkaldsrapport**, når enheden registrerer en fejl ved modtagelse af fax.

 **BEMÆRK:** Hvis du vælger **Aldrig**, får du ingen anden angivelse end beskeden på statuslinjen på berøringsskærmen om, at en fax ikke kunne sendes, medmindre du udskriver en faxaktivitetslog.

Udskrivning af faxaktivitetsloggen

- Dato og klokkeslæt for modtagelse, afsendelse eller fejl under afsendelse af faxer
- Identifikation (telefonnummer, hvis tilgængeligt)
- Varighed (tid for åben forbindelse)
- Antal sider
- Resultat (lykkedes at sende, venter eller mislykkedes at sende, hvilket omfatter fejltype og kode)

I databasen lagres de seneste 500 faxposter (ældre faxer slettes fra loggen). Faxposterne i databasen inkluderer alle faxsessioner som en post. En faxsession kan f.eks. være en sendt fax, modtaget fax eller firmwareopgraderinger. Afhængigt af aktiviteten kan der være mindre end 500 poster i rapporten (medmindre du sendte 500 faxer uden at modtage nogen faxer eller anden afsluttende aktivitet).

Hvis du vil bruge loggen til registreringsformål, bør du udskrive den regelmæssigt (mindst efter hver 500 faxer) og derefter slette den.

Udfør følgende trin for at udskrive faxaktivitetsloggen.

Udskriv faxaktivitetsloggen på HP LaserJet 4345mfp og 9040/9050mfp samt HP Color LaserJet 4730mfp og 9500mfp

1. Tryk på knappen **Menu** på kontrolpanelet for at åbne hovedmenuen.
2. Berør **FAX** for at åbne faxmenuen.

3. Rul til, og berør **RAPPORTER** for at åbne menuen for rapporter.
4. Berør **UDSKRIV FAXAKTIVITETSLOG** for at udskrive en aktivitetslog.

Udskriv faxaktivitetsloggen på HP LaserJet M3025 MFP, M3027 MFP, M4345 MFP, M5025 MFP, M5035 MFP, M9040 MFP, M9050 MFP samt HP Color LaserJet CM4730 MFP og CM6040 MFP-serien

1. Rul til, og berør **Administration**-ikonet på kontrolpanelet for at åbne menuen Administration.
2. Rul til, og berør **Oplysninger**.
3. Rul til, og berør **Faxrapporter** derefter **Faxaktivitetslog**. (Udskriver rapport)

Udskrivning af takstkoderrapporten

Takstkoderrapporten er en liste over de seneste 500 faxer, det lykkedes at sende, opført efter takstkode. Følgende oplysninger er medtaget i rapporten.

- Takstkodenummer
- Dato og klokkeslæt for alle faxer, det lykkedes at sende
- Identifikationsnummer
- Varighed (tid for åben forbindelse)
- Antal sider sendt
- Resultat (vellykket)

I databasen lagres de seneste 500 faxer (ældre faxer slettes fra databasen). Hvis du vil bruge rapporten til registreringsformål, bør du udskrive den regelmæssigt (mindst efter hver 500 faxer) og derefter slette den.

Udskriv takstkoderrapporten på HP LaserJet 4345mfp og 9040/9050mfp samt HP Color LaserJet 4730mfp og 9500mfp

1. Tryk på knappen **Menu** på kontrolpanelet for at åbne hovedmenuen.
2. Berør **FAX** for at åbne faxmenuen.
3. Rul til, og berør **RAPPORTER** for at åbne menuen for rapporter.
4. Berør **UDSKRIV TAKSTKODERAPPOR**T for at udskrive rapporten.

Udskriv takstkoderrapporten på HP LaserJet M3025 MFP, M3027 MFP, M4345 MFP, M5025 MFP, M5035 MFP, M9040 MFP, M9050 MFP samt HP Color LaserJet CM4730 MFP og CM6040 MFP-serien

1. Rul til, og berør **Administration**-ikonet på kontrolpanelet for at åbne menuen Administration.
2. Rul til, og berør **Oplysninger**.
3. Rul til, og berør **Faxrapporter**.
4. Rul til, og berør **Takstkoderappor**t.
5. Berør **Udskriv** for at udskrive rapporten.

Rydning af faxaktivitetsloggen og takstkoderrapporten

Faxaktivitetsloggen og takstkoderrapporten bruger samme database. Denne indstilling rydder databasen, og dermed ryddes data i både aktivitetsloggen og takstrappordata.

Udfør følgende trin for at rydde faxdatabasen.

Rydning af faxaktivitetsloggen og takstkoderrapporten på HP LaserJet 4345mfp og 9040/9050mfp samt HP Color LaserJet 4730mfp og 9500mfp

1. Tryk på knappen **Menu** på kontrolpanelet for at åbne hovedmenuen.
2. Berør **FAX** for at åbne faxmenuen.
3. Rul til, og berør **FAXFUNKTIONER** for at åbne funktionsmenuen.
4. Berør **RYD AKTIVITETSLOG**.
5. Berør **Ja** for at rydde alle poster, eller berør **Nej** for at afslutte og bevare posterne.

Rydning af faxaktivitetsloggen og takstkoderrapporten på HP LaserJet M3025 MFP, M3027 MFP, M4345 MFP, M5025 MFP, M5035 MFP, M9040 MFP, M9050 MFP samt HP Color LaserJet CM4730 MFP og CM6040 MFP-serien

1. Berør **Administration**-ikonet på kontrolpanelet for at åbne menuen Fax.
2. Rul til, og berør **Nulstillinger** for at åbne menuen.
3. Rul til, og berør **Ryd faxaktivitetslog**.
4. Berør **Ja** for at rydde alle poster, eller berør **Nej** for at afslutte og bevare posterne.

Udskrivning af rapporten for listen over blokerede faxnumre

Udskrivning af rapporten for listen over blokerede faxnumre på HP LaserJet 4345mfp og 9040/9050mfp samt HP Color LaserJet 4730mfp og 9500mfp

1. Tryk på knappen **Menu** på kontrolpanelet for at åbne hovedmenuen.
2. Berør **FAX** for at åbne faxmenuen.
3. Rul til, og berør **RAPPORTER** for at åbne menuen for rapporter.
4. Berør **UDSKRIV LISTE OVER BLOKEREDE FAXNUMRE** for at udskrive rapporten.

Udskrivning af rapporten for listen over blokerede faxnumre på HP LaserJet M3025 MFP, M3027 MFP, M4345 MFP, M5025 MFP, M5035 MFP, M9040 MFP, M9050 MFP samt HP Color LaserJet CM4730 MFP og CM6040 MFP-serien

1. Rul til, og berør **Administration**-ikonet på kontrolpanelet for at åbne menuen Administration.
2. Rul til, og berør **Oplysninger**.
3. Rul til, og berør **Faxrapporter**.
4. Berør **Liste over blokerede faxer** for at udskrive rapporten.

Udskrivning af rapport for hurtigopkaldsliste

I en rapport for hurtigopkaldsliste opføres faxnumrene, der er tildelt hurtigopkaldsnavne.

Udskriv rapporten for hurtigopkaldsliste på HP LaserJet 4345mfp samt HP Color LaserJet 4730mfp, 9040/9050mfp og 9500mfp

1. Tryk på knappen **Menu** på kontrolpanelet for at åbne hovedmenuen.
2. Berør **FAX** for at åbne faxmenuen.
3. Rul til, og berør **RAPPORTER**.
4. Rul til, og berør **UDSKRIV HURTIGOPKALDSLISTE** for at udskrive rapporten.

Udskriv rapporten for hurtigopkaldsliste på HP LaserJet M3025 MFP, M3027 MFP, M4345 MFP, M5025 MFP, M5035 MFP, M9040 MFP, M9050 MFP samt HP Color LaserJet CM4730 MFP og CM6040 MFP-serien

1. Rul til, og berør **Administration**-ikonet på kontrolpanelet for at åbne menuen Administration.
2. Rul til, og berør **Oplysninger**.
3. Rul til, og berør **Faxrapporter**.
4. Berør **Hurtigopkaldsliste** for at udskrive rapporten.

Serviceindstillinger

Disse valg kan bidrage til fejlfinding, hvis den udbedrende handling, der er nævnt under Fejlkoder, ikke har nogen effekt. De kan anvendes, når en HP-servicerepræsentant hjælper dig.

Placeringen af menuen til disse valg kan variere efter MFP. På HP LaserJet 4345 MFP samt HP Color LaserJet 4730 MFP, 9040/9050 MFP og 9500 MFP er disse valg anbragt under menuen **Faxservice**. På HP LaserJet M3035 MFP, M3027 MFP, M4345 MFP, M5025 MFP, M5035 MFP, M9040 MFP, M9050 MFP samt Color LaserJet CM4730 MFP og CM6040 MFP-serien er disse valg placeret et af følgende tre steder: under **Administration > Startopsætning > Faxopsætning > Indstillinger for faxmodtagelse**, under **Administration > Fejlfinding** eller under **Administration > Nulstillinger**. Udskriv en menuoversigt fra MFP-menuen **Administration > Oplysninger**, der kan hjælpe dig med at finde det ønskede emne.

T.30-registrering: T.30-registreringen er en udskrevet rapport, der udgør en oversigt over al kommunikation mellem afsendende og modtagende faxmaskiner for sidste faxafsending eller -modtagelse. Rapporten indeholder mange tekniske detaljer, der normalt ligger uden for de fleste brugeres tekniske viden. Rapporten indeholder imidlertid detaljerede fejlkoder og andre oplysninger, der kan være nyttige ved fejlfinding af et specielt problem med afsending eller modtagelse af en fax. Du kan blive bedt om indholdet af rapporten af en HP-servicerepræsentant under forsøg på at fastslå årsagen til et problem og fastlægge den nødvendige fremgangsmåde. (Yderligere oplysninger om fejlkoder findes i [Fejlkoder på side 105](#)).

Gendan fabrikstelekom.indstillinger eller **Gendan standardtelekom.indstillinger:** Dette valg nulstiller flere menuændringer tilbage til deres standardindstillinger. Det omfatter den maksimale baudhastighed, interval mellem korte ring, V 34, højttalerindstilling og tab af transmissionssignal.

Transmissionssignal tabt: Valg af denne kompenserer for tab af telefonlinjesignal. Det anbefales ikke at ændre denne indstilling, medmindre du bliver bedt om at gøre det af en HP-servicerepræsentant, da det kan gøre faxen ubrugelig.

V.34: Der er to indstillinger (Normal og Deaktiveret), der kontrollerer modemets baudhastighed. Indstillingen Normal sætter modemmet i stand til frit at vælge (ved at kommunikere med det andet modem) mellem de understøttede baudhastigheder op til 33.600 baud. Indstillingen Deaktiveret sætter baudhastigheden til 14.400. Denne indstilling forbliver i kraft, indtil den ændres.

Maksimal baudhastighed: Denne indstilling svarer til V.34, men giver mulighed for at vælge baudhastigheden fra en liste. Hvis der opstår kommunikationsfejl under brug af faxen, bruges denne indstilling til at vælge en langsommere baudhastighed for derved at afgøre, om kommunikationsfejlen skyldes telefonlinjen. Når denne indstilling er valgt, forbliver den i kraft, indtil den ændres.

Højttalerindstilling: Denne serviceindstilling har to indstillingsmuligheder, Normal og Diagnosticering. I indstillingen Normal er modemets højttaler tændt, mens nummeret ringes op, og indtil forbindelsen opnås. Derefter slukkes den. I indstillingen Diagnosticering er højttaleren tændt og forbliver tændt under hele faxkommunikationen, indtil indstillingen Normal vælges igen.

Ringinterval eller **Interval mellem korte ring:** Denne indstilling anvendes til at justere visse PBX-ringsignaler. Brug denne indstilling, når du får besked på det af en teknisk supportmedarbejder fra HP.

Ringehyppighed: Denne indstilling har et område mellem 1 til 200 Hz. Det bør altid være standardværdien på 68 Hz. Brug denne indstilling, når du får besked på det af en teknisk supportmedarbejder fra HP, når justeringsprocedurerne ligger uden for området i denne vejledning.

Placeringen af menuen til disse valg kan variere efter MFP. På HP LaserJet 4345mfp samt HP Color LaserJet 4730mfp, 9040/9050mfp og 9500mfp er disse valg anbragt under **Menu > FAX > VALGFRI FAXOPSÆTNING > Ringehyppighed**. På HP LaserJet M3035 MFP, M3027 MFP, M4345 MFP, M5025 MFP, M5035 MFP, M9040 MFP, M9050 MFP samt Color LaserJet CM4730 MFP og CM6040 MFP-

serien er valgene placeret i [Administration](#) > [Startopsætning](#) > [Faxopsætning](#) > [Indstillinger for faxafsendelse](#) > [Ringehyppighed](#). Vælg [Special](#) for at aktivere menuvalget for en bestemt værdi.

TCF T.30 Delay: Denne indstilling ligger mellem 60 og 255 ms. Det bør altid være standardværdien på 60 ms. Brug denne indstilling, når du får besked på det af en teknisk supportmedarbejder fra HP, når justeringsprocedurerne ligger uden for området i denne vejledning.


Placeringen af menuen til disse valg kan variere efter MFP. På HP LaserJet 4345mfp samt HP Color LaserJet 4730mfp, 9040/9050mfp og 9500mfp er disse valg anbragt under [Menu](#) > [FAX](#) > [VALGFRI FAXOPSÆTNING](#) > [TCF T.30 Delay Timer](#). På HP LaserJet M3035 MFP, M3027 MFP, M4345 MFP, M5025 MFP, M5035 MFP, M9040 MFP, M9050 MFP samt Color LaserJet CM4730 MFP og CM6040 MFP-serien er valgene anbragt under [Administration](#) > [Startopsætning](#) > [Faxopsætning](#) > [Indstillinger for faxafsendelse](#) > [TCF T.30 Delay Timer](#). Vælg [Special](#) for at aktivere menuvalget for en bestemt værdi.

TCF T.30 Extend: Denne indstilling ligger mellem 0 og 2550 ms. Det bør altid være standardværdien på 0 ms. Brug denne indstilling, når du får besked på det af en teknisk supportmedarbejder fra HP, når justeringsprocedurerne ligger uden for området i denne vejledning.

Placeringen af menuen til disse valg kan variere efter MFP. På HP LaserJet 4345mfp samt HP Color LaserJet 4730mfp, 9040/9050mfp og 9500mfp er disse valg anbragt under [Menu](#) > [FAX](#) > [VALGFRI FAXOPSÆTNING](#) > [TCF Extend](#). På HP LaserJet M3035 MFP, M3027 MFP, M4345 MFP, M5025 MFP, M5035 MFP, M9040 MFP, M9050 MFP samt Color LaserJet CM4730 MFP og CM6040 MFP-serien er valgene anbragt under [Administration](#) > [Startopsætning](#) > [Faxopsætning](#) > [Indstillinger for faxafsendelse](#) > [TCF Extend](#). Vælg [Special](#) for at aktivere menuvalget for en bestemt værdi.

Firmwareopgraderinger

Firmwaren på HP LaserJet MFP Analog Fax Accessory 300 kan opdateres. Opdateringer af faxfirmware sker som del af en overordnet opdatering af MFP-firmware. Yderligere oplysninger om MFP-firmwareopdateringer findes i MFP-servicedokumentationen.

 **BEMÆRK:** Hvis du vil opdatere faxfirmwaren, skal du gå til MFP-webstedet og hente MFP-firmwaren. Faxfirmwareopdateringerne er en del af MFP-firmwareopdateringerne.

A Service og support

Hewlett-Packards erklæring om begrænset garanti

HP-PRODUKT

DEN BEGRÆNSEDE GARANTIS VARIGHED

HP LaserJet MFP Analog Fax Accessory 300

1 års begrænset garanti

HP garanterer over for dig (slutbrugeren), at HP-hardware og -software vil være fri for defekter i materiale og udførelse efter købsdatoen i perioden specificeret i det ovenstående. Hvis HP underrettes om sådanne defekter i garantiperioden, vil HP, efter eget valg, enten reparere eller erstatte produkter, der viser sig at være defekte. Erstatningsprodukter kan være enten nye eller have en ydeevne svarende til et nyt produkt.

HP garanterer, at der ikke vil opstå fejl i HP-softwaren under udførelsen af programmeringsinstruktioner i den ovenfor specificerede periode efter købsdatoen på grund af defekter i materialer og udførelse, når den installeres og bruges korrekt. Hvis HP underrettes om sådanne defekter i garantiperioden, vil HP ombytte software, som ikke udfører programmeringsinstruktioner på grund af sådanne defekter.

HP garanterer ikke, at HP-produkternes drift vil foregå fejlfrit og uden afbrydelser. Hvis HP ikke er i stand til, inden for en rimelig tid, at reparere eller ombytte et produkt, således at det opnår en tilstand, som garanteret, har kunden ret til at få købsprisen refunderet ved øjeblikkelig returnering af produktet.

HP-produkter kan indeholde renoverede dele, der i ydelse svarer til nye dele, eller dele, der kan have været genstand for tilfældig brug.

Garantien dækker ikke defekter, der er opstået som følge af (a) ukorrekt eller utilstrækkelig vedligeholdelse eller kalibrering, (b) software, grænseflader, dele eller forbrugsvarer, der ikke er fra HP, (c) uautoriserede ændringer eller misbrug, (d) drift uden for de trykte miljømæssige specifikationer for produktet, eller (e) ukorrekt forberedelse eller vedligeholdelse på stedet.

DE OVENNÆVNTE GARANTIER ER GÆLDENDE I DET OMFANG LOKAL LOVGIVNING TILLADER DET, OG DER GIVES INGEN ANDEN GARANTI, HVERKEN SKRIFTLIGT ELLER MUNDTLIGT, UDTRYKKELIGT ELLER STILTIENDE, OG HP FRASKRIVER SIG UDTRYKKELIGT ENHVER STILTIENDE GARANTI ELLER BETINGELSE OM SALGBARHED, TILFREDSSTILLENDE KVALITET OG EGNETHED TIL ET BESTEMT FORMÅL. Nogle lande/områder, stater eller provinser tillader ikke begrænsninger af varigheden af en underforstået garanti, og du er derfor muligvis ikke omfattet af ovennævnte begrænsning eller undtagelse. Nærværende garanti giver dig bestemte juridiske rettigheder, og du kan også have andre rettigheder, der varierer fra land/område til land/område, fra stat til stat eller fra provins til provins. HP's begrænsede garanti er gyldig i ethvert land/område, hvor HP yder support til dette produkt, og hvor HP har markedsført dette produkt. Niveaulet af garantiservice kan variere afhængigt af lokale standarder. HP vil ikke ændre produktets form, tilpasning eller funktion for at gøre det anvendeligt i et land/område, hvor det af lovgivningsmæssige årsager aldrig var tilsigtet normal drift.


I DET OMFANG DET TILLADES AF LOKAL LOVGIVNING, ER RETTIGHEDERNE I DENNE GARANTIERKLÆRING DINE ENESTE OG EKSKLUSIVE RETTIGHEDER. UNDTAGEN, SOM INDIKERET HEROVER, ER HP ELLER DETS LEVERANDØRER UNDER INGEN OMSTÆNDIGHEDER ANSVARLIGE FOR TAB AF DATA ELLER FOR DIREKTE, SPECIELLE, TILFÆLDIGE, FØLGESKADER (INKLUSIVE TAB AF FORTJENESTE ELLER DATA) ELLER ANDEN SKADE, UANSET OM DE HIDRØRER KONTRAKT, ER UDEN FOR KONTRAKT ELLER ANDET. Nogle lande/områder, stater eller provinser tillader ikke undtagelse eller begrænsning af hændelige skader eller følgeskader, og du er derfor eventuelt ikke omfattet af ovennævnte begrænsning eller undtagelse.

GARANTIBETINGELSERNE I DENNE ERKLÆRING, EKSKLUDERER, BEGRÆNSER ELLER MODIFICERER IKKE, MED UNDTAGELSE AF DET OMFANG LOVEN TILLADER, DE UFRAVIGELIGE LOVBESTEMTE RETTIGHEDER, SOM ER GÆLDENDE FOR SALGET AF DETTE PRODUKT, MEN ER I TILLÆG HERTIL.

HP Kundeservice

Internettet

Du kan finde løsninger på mange problemer med faxtilbehøret på <http://www.hp.com/go/mfpfaxaccessory300>. Gå til supportsiden, og søg efter HP LaserJet MFP Analog Fax Accessory 300. Dette websted omfatter hjælp til fejlfinding, oplysninger om vedligeholdelse og brug af fax, manualer, ofte stillede spørgsmål, softwareopdateringer med mere.

 **BEMÆRK:** Besøg HP's hjemmeside og se, om der er yderligere information om opdateringer eller ændringer til produktet, der er sket, efter dette dokument blev trykt. Gå til <http://www.hp.com>, og søg efter "Q3701A". Benyt **Product quick links** til at gå videre til brugervejledningen for produktet og se, om dokumentet **Errata** findes. Dette erratadokument (supplerende information) omhandler de seneste produktændringer.

E-mail

Allerhurtigst svar får du ved at besøge <http://www.hp.com> og klikke på **Contact HP**. Support via e-mail er kun tilgængelig på engelsk.

Telefon

Søg på <http://www.hp.com> efter HP LaserJet MFP Analog Fax Accessory 300, og se efter et link til kontakt af support. Du kan finde telefonnumre til support, der kan hjælpe med problemløsningen.

B Specifikationer

Dette kapitel omhandler specifikationer til faxtilbehøret. Afsnittene, der beskrives her, omfatter:

- [Specifikationer for faxtilbehørsproduktet](#)
- [Erstatningsdele og tilbehør](#)

Specifikationer for faxtilbehørsproduktet

Miljøspecifikationer	
Driftsmiljø	<ul style="list-style-type: none">• Temperatur: 10 - 32,5° C• Relativ fugtighed: 20-80% (ingen kondensation)
Opbevaringsmiljø	<ul style="list-style-type: none">• Temperatur: -20° - 40° C• Relativ fugtighed: Mindre end 95% (ingen kondensation)
Faxspecifikationer	
Faxkompatibilitet	<ul style="list-style-type: none">• CCIT/ITU-T Gruppe 3, EIA/TIA Klasse 1, Klasse 2.1
Telefonstik	<ul style="list-style-type: none">• RJ11
Komprimeringsmetoder	<ul style="list-style-type: none">• MH, MR, MMR og JBIG
Understøttede overførselshastigheder og standarder	<ul style="list-style-type: none">• V.17 ved 14.400, 12.000, 9.600, 7.200 bps• V.33 ved 14.400, 12.000 bps• V.29 ved 9.600, 7.200 bps• V.27 ved 4.800, 2.400 bps• V.34 ved 16.800, 19.200, 21.600, 24.000, 26.400, 28.800, 31.200, 33.600 bps
Modemhastighed	<ul style="list-style-type: none">• Op til 33,6 Kb i sekundet
Hurtigopkald	<ul style="list-style-type: none">• Ja
Faxopløsning, (send og modtag)	<ul style="list-style-type: none">• Standard - 200 x 100 punkter pr. tomme (dpi)• Fin - 200 x 200 dpi• Superfin - 300 x 300 dpi• Ultrafin - 200 x 400 (kun modtagelse)• Ultrafin - 400 x 400 (kun modtagelse)

Erstatningsdele og tilbehør

Du kan få erstatningsdele til faxtilbehøret ved at kontakte salgsrepræsentanten eller din Hewlett-Packard-forhandler.

C Lovgivningsmæssige oplysninger

Dette afsnit indeholder følgende lovgivningsmæssige oplysninger:

- [Program for miljømæssig produktforvaltning](#)
- [Overensstemmelseserklæring](#)
- [US Federal Communications Commission](#)
- [Canadian Department of Communications](#)
- [Andre lovgivningsmæssige oplysninger](#)

Program for miljømæssig produktforvaltning

Beskyttelse af miljøet

Hewlett-Packard Company er engageret i levering af kvalitetsprodukter på en miljømæssigt ansvarlig måde. Dette produkt er udviklet med adskillige egenskaber, der minimerer indvirkningen på miljøet.

Plastik

Plastikdele, der vejer mere end 25 g, mærkes i henhold til internationale standarder, så de kan identificeres og genbruges efter produktets levetid.

Materialerestriktioner

Dette HP-produkt indeholder ikke tilsat kviksølv.

Dette HP-produkt indeholder bly i loddemetal og kan kræve speciel håndtering, når produktet skal kasseres.

Bortskaffelse af kasseret udstyr af brugere i private husholdninger i EU



Dette symbol på produktet eller indpakningen angiver, at dette produkt ikke må kasseres sammen med dit husholdningsaffald. Det er dit ansvar at bortskaffe det kasserede udstyr ved at overgive det til et anvist afleveringssted for genbrug af kasseret elektrisk og elektronisk udstyr. Den separate indsamling og genbrug af dit kasserede udstyr på tidspunktet for bortskaffelsen hjælper med at bevare de naturlige ressourcer og sikrer, at det genbruges på en måde, som beskytter menneskers sundhed og miljøet. Yderligere oplysninger om, hvor du kan bortskaffe dit kasserede udstyr til genbrug, fås ved at kontakte kommunen, genbrugsstationen eller butikken, hvor du har købt produktet.

Yderligere oplysninger

Se <http://www.hp.com/go/environment> eller <http://www.hp.com/hpinfo/community/environment/> for at få yderligere oplysninger om HP's miljøprogrammer, som indeholder følgende:

- Profilark for produktmiljøbeskyttelse for dette og mange relaterede HP-produkter
- HP's indsats over for miljøet
- HP's miljømæssige styresystem
- HP's retur- og genbrugsprogram i forbindelse med kassation af produkter
- Dataark vedrørende materialesikkerhed

Overensstemmelseserklæring

Overensstemmelseserklæring

ifølge ISO/IEC 17050-1 og EN 17050-1

Producentens navn: Hewlett-Packard Company
Producentens adresse: 11311 Chinden Boulevard,
Boise, Idaho 83714-1021, USA


erklærer, at produktet

Produktnavn: HP LaserJet MFP Analog Fax Accessory
Lovgivningsmæssigt modelnummer:²⁾ BOISB-0308-00
Produktnumre: Q3701-60001, Q3701-60002, Q3701-60004
Produktvalg Alle

opfylder følgende produktspecifikationer:

Sikkerhed: IEC 60950-1:2001 / EN60950-1: 2001 +A11
EMC: CISPR22:1997 / EN55022:1998 - Klasse A¹⁾³⁾
EN 55024:1998+A1:2001 + A2:2003
FCC-titel 47 CFR, Afsnit 15 Klasse A³⁾ / ICES-003, Udgave 4
GB9254-1998, GB17625.1-1998 / CNS13438
Telekommunikation: Afsnit 68 i FCC-reglerne
TBR-21:1998

Yderligere oplysninger:

Det erklæres herved, at produktet overholder kravene i EMC-direktivet 89/336/EØF, og direktivet om lavspænding 2006/95/EØF, R&TTE-direktivet 1999/5/EF (Annex II) og bærer CE-mærket  i overensstemmelse hermed.

Denne enhed overholder Afsnit 15 i FCC-reglerne. Brug er underlagt følgende to betingelser: (1) denne enhed kan forårsage skadelige forstyrrelser, og (2) denne enhed skal acceptere enhver modtagen forstyrrelse, inklusive forstyrrelser, som kan forårsage uønsket drift.

1) Produktet blev testet i en typisk konfiguration med Hewlett-Packard computersystemer.

Test af produktet overholder standarden med undtagelse af Klausul 9.5, som endnu ikke er trådt i kraft.

2) Dette produkt er af lovgivningsmæssige årsager tildelt et lovgivningsmæssigt modelnummer. Dette nummer bør ikke forveksles med produktnavnet eller produktnummeret(rene).

3) **Advarsel:** Dette er et Klasse A-produkt. I beboelsesområder kan dette produkt forårsage radiointerferens, og i sådanne tilfælde skal brugeren træffe de nødvendige forholdsregler.

Boise, Idaho 83714-1021, USA

24. oktober 2007

Ved udelukkende juridiske spørgsmål, kontakt:

Kontakt i Europa: Dit lokale Hewlett-Packard salgs- eller servicekontor eller Hewlett-Packard GmbH, Department HQ-TRE / Standards Europe, Herrenberger Straße 140, D-71034 Böblingen, Tyskland, (FAX: +49-7031-14-3143)

Kontakt i USA: Product Regulations Manager, Hewlett-Packard Company, PO Box 15, Mail Stop 160, Boise, Idaho 83707-0015, USA, (Telefon: 208-396-6000)

US Federal Communications Commission

Overensstemmelse med FCC, afsnit 15

Dette udstyr er blevet testet og er fundet at overholde begrænsningerne for en Klasse A-digitalenhed i henhold til Afsnit 15 i FCC-reglerne. Disse grænser er fastsat for at give rimelig beskyttelse imod skadelig interferens, når udstyret betjenes i et forretningsmiljø. Dette udstyr genererer, bruger og kan udstråle radiofrekvensenergi, og hvis det ikke installeres og bruges i henhold til instruktionsvejledningen, kan det forårsage skadelige forstyrrelser i radiokommunikation. Ved betjening af udstyret i et beboelsesområde kan der opstå skadelig interferens. Hvis dette er tilfældet, pålægges brugeren at eliminere denne interferens for egen regning.

⚠ ADVARSEL! Alle ændringer eller modifikationer af faxtilbehøret, som ikke udtrykkeligt er godkendt af HP, kan ugyldiggøre brugerens tilladelse til at bruge dette udstyr.

📄 BEMÆRK: Brug af et skærmet interfacekabel er påkrævet for at overholde Klasse A-grænserne i FCC-reglerne.

FCC, afsnit 68, Telekommunikation

Hvis du bliver bedt om det, skal du være forberedt på at udlevere følgende oplysninger om det SocketModem-kort, der blev leveret sammen med produktet, til teleselskabet:

Producent:	Multi-Tech Systems, Inc. 2205 Woodale Drive Mounds View, MN 55112 USA
Produktnavn:	Modem Module
Modelnummer:	MT5634SMI
FCC-registreringsnr.:	AU7-USA-25814-M5-E
Ringer Equivalence-nummer:	0.3B
Modulært stik (USOC):	RJ11C eller RJ11W (enkelt linje)
Servicecenter i USA:	USA (763) 785-3500 (763) 785-9874 Fax

Udstyret overholder afsnit 68 i FCC-reglerne. Socket Modem Module-kortet har en etiket, der bl.a. indeholder udstyrets FCC-registreringsnummer og REN-nummer (Ringer Equivalence Number). Hvis du bliver bedt om det, skal disse oplysninger videregives til telefonselskabet. REN-nummeret bruges til at fastsætte antallet af enheder, der må tilsluttes telefonlinjen. Hvis der tilsluttes flere REN-numre til telefonlinjen end det fastsatte antal, kan det resultere i, at enhederne ikke ringer, når der kommer et indgående opkald. I de fleste, men ikke alle, lande/områder bør antallet af REN-numre ikke overstige fem (5,0). Hvis du vil være sikker på antallet af enheder, der kan tilsluttes linjen, og som bestemmes af det totale antal REN-numre, skal du kontakte telefonselskabet for at få oplyst det maksimalt tilladte antal REN-numre for opkaldsområdet.

Dette udstyr bruger følgende USOC-stik: RJ11C eller RJ11W (enkelt linje)

Der følger en FCC-kompatibel telefonledning og et modulært stik med udstyret. Dette udstyr er konstrueret med henblik på tilslutning til telefonnetværket eller trådføringen på stedet ved hjælp af et kompatibelt modulært stik, der er i overensstemmelse med Afsnit 68. Dette udstyr kan ikke bruges i forbindelse med møntservice fra telefonselskabet. Tilslutning til partsledningservice er underlagt de gældende takster. Hvis dette udstyr forårsager skade på telefonnetværket, vil telefonselskabet på forhånd meddele dig, at det eventuelt vil være nødvendigt at afbryde servicen midlertidigt. Hvis det ikke er praktisk muligt at meddele dette på forhånd, vil telefonselskabet meddele kunden dette så hurtigt som muligt. Du vil også blive underrettet om din ret til at klage til FCC, hvis du finder, at det er nødvendigt. Telefonselskabet kan eventuelt foretage ændringer i driftsanlæg, udstyr, operationer eller procedurer, der kan have indvirkning på betjeningen af udstyret. Hvis dette er tilfældet, vil telefonselskabet meddele dig dette på forhånd, så du kan foretage de nødvendige ændringer og sikre, at servicen ikke afbrydes. Hvis der er problemer med udstyret, skal du kontakte HP-kundeservice via kontaktoplysningerne, der er opgivet i afsnittet Kundesupport i denne vejledning, for at udføre fejlfinding, reparation og (eller) garantioplysninger. Hvis problemet forårsager skade på telefonnetværket, kan telefonselskabet bede dig om at fjerne udstyret fra netværket, indtil problemet er blevet løst. Følgende reparationer kan udføres af kunden: Udskiftning af originaludstyr, der fulgte med produktet, samt telefonledningen. Det anbefales også, at kunden installerer en strømafløder i strømkontakten for værtsudstyret, som enheden er tilsluttet. Dette er for at undgå, at udstyret bliver beskadiget af lynnedslag eller anden form for elektricitet.

Telephone Consumer Protection Act (USA)

I henhold til Telephone Consumer Protection Act af 1991 er det ulovligt for en person at bruge en computer eller andet elektronisk udstyr, herunder faxmaskiner, til at sende meddelelser, medmindre en sådan meddelelse tydeligt indeholder datoen og klokkeslættet for afsendelsen samt en identifikation af den virksomhed, enhed eller person, der sender meddelelsen og et telefonnummer på den maskine, som afsender meddelelsen, eller virksomhedens, enhedens eller personens telefonnummer i en ramme i toppen eller bunden af hver sendt side eller på den første transmissionsside. (Telefonnummeret, der stilles til rådighed, må ikke være et 900-nummer eller et andet nummer, hvor taksterne overstiger lokal- eller langdistanceoverførselstaksterne). Hvis du vil programmere disse oplysninger i faxmaskinen, skal du se [Nødvendige faxindstillinger på side 37](#) i kapitel 1.

Canadian Department of Communications

Dette produkt overholder de canadiske EMC Klasse A-krav.

<< Conforme á la classe B des normes canadiennes de compatibilité électromagnétiques (CEM). >>

Canadisk meddelelse om begrænsninger

Meddelelse: Det REN-nummer (Ringer Equivalence Number), der er tildelt hver terminalenhed, identificerer det maksimale antal terminaler, der må sluttes til en telefongrænseflade. Indretningen af en grænseflade kan bestå af enhver kombination af enheder, forudsat at summen af REN-nummeret for alle enheder ikke overstiger fem (5).

Meddelelse: Etiketten Industry Canada viser, at udstyret er godkendt. Denne certificering betyder, at udstyret opfylder bestemte krav for beskyttelse, drift og sikkerhed for telekommunikationsnetværket. Industry Canada-etiketten garanterer ikke, at udstyret fungerer til brugerens tilfredshed.

Inden installering af udstyret bør brugere sikre sig, at det er tilladt at slutte udstyret til den lokale telekommunikationsvirksomheds driftsanlæg. Udstyret skal også være installeret ved hjælp af en acceptabel tilslutningsmetode. Kunden skal være opmærksom på, at overholdelse af de ovennævnte betingelser i nogle situationer ikke kan forhindre en serviceforringelse. Reparationer af certificeret udstyr skal koordineres af et godkendt canadisk vedligeholdelsescenter, der er anvist af leverandøren. Eventuelle reparationer eller ændringer, der foretages af brugeren, af dette udstyr, eller funktionsfejl kan give telekommunikationsvirksomheden anledning til at anmode brugeren om at frakoble udstyret.

Af sikkerhedsmæssige grunde bør brugere sikre, at jordforbindelsen til strømforsyningen, telefonlinjerne og det interne metalliske vandrørssystem, hvis et sådant er til stede, er forbundet med hinanden. Denne foranstaltning er især vigtig i landegne.

△ **FORSIGTIG:** Brugere bør ikke selv foretage disse tilslutninger, men skal i stedet kontakte den myndighed, der står for tilsyn af elektriciteten, eller en elektriker, alt efter opgavens art.

Meddelelse: Det REN-nummer (Ringer Equivalence Number), der er tildelt hver terminalenhed, identificerer det maksimale antal terminaler, der må tilsluttes en telefongrænseflade. Indretningen af en grænseflade kan bestå af enhver kombination af enheder, forudsat at summen af REN-nummeret for alle enheder ikke overstiger fem (5,0). Standardtilslutningskoden (typen af telefonstik) for udstyr, der er direkte tilsluttet telefonnetværket, er CA11A.

Andre lovgivningsmæssige oplysninger

Lovgivningsmæssige oplysninger for lande/områder i EU

Dette udstyr er udviklet til at fungere i alle landene/områderne i Det Europæiske Økonomiske Samarbejde (Public Switched Telephone Networks). Netværkskompatibilitet er afhængig af interne softwareindstillinger. Kontakt leverandøren af udstyret, hvis udstyret skal bruges på et andet telefonnetværk. Hvis du ønsker yderligere produktsupport, skal du kontakte Hewlett-Packard på de telefonnumre, der findes på den informationsfolder, der blev leveret sammen med produktet.

Advarselsmeddelelse fra New Zealand Telecom

1. Tildelingen af et Telepermit for hvert enkelt terminalkomponent angiver kun, at Telecom har accepteret, at komponenten opfylder minimumskravene for tilslutning til dets netværk. Det udgør ikke Telecoms godkendelse af produktet og heller ikke nogen form for garanti. Frem for alt udgør det ingen garanti for, at en komponent fungerer korrekt i alle henseender sammen med andet Telepermit-forsynet udstyr af andre mærker eller modeller, og det angiver heller ikke, at alle produkter er kompatible med alle Telecoms netværkstjenester.

Dette udstyr vil ikke fungere korrekt under alle betingelser ved den højere hastighed, hvortil det er angivet. Forbindelser på 33,6 Kb og 56 Kb bliver sandsynligvis begrænset til lavere bithastigheder, når de tilsluttes nogle PSTN-anvendelser. Telecom påtager sig intet ansvar, hvis der opstår vanskeligheder i sådanne situationer.

2. Frakobl øjeblikkeligt udstyret, hvis det bliver beskadiget rent fysisk, og sørg for enten at kassere det eller få det repareret.
3. Dette modem må ikke bruges på nogen måde, der kan være til gene for andre Telecom-kunder.
4. Dette udstyr er udstyret med impulsopkald, mens Telecom-standard er DTMF-toneopkald. Der er ingen garanti for, at Telecom-linjer altid vil understøtte impulsopkald.

Brug af impulsopkald, når dette udstyr er tilsluttet samme linje som andet udstyr, kan forårsage "klokkeringen" eller støj og kan også medføre en falsk svartilstand. Hvis sådanne problemer opstår, bør kunden ikke kontakte Telecom-fejlservice.

Den foretrukne opkaldsmetode er DTMF-toner, da det er hurtigere end impulsopkald (dekadisk) og foretrækkes af næsten alle New Zealandske telefoncentraler.

5. Advarselsmeddelelse: Der kan ikke foretages nogen "111"-opkald eller andre opkald fra enheden under strømafbrydelse.
6. Muligvis kan dette udstyr ikke udføre effektiv overgivelse af et opkald til en anden enhed, der er tilsluttet samme linje.
7. Nogle parametre, der kræves for overholdelse af Telecoms Telepermit-krav, afhænger af det udstyr (pc), der er associeret med enheden. Det associerede udstyr skal indstilles til at fungere inden for følgende grænser for at opfylde Telecoms specifikationer:

For genkald til samme nummer:

- Der må ikke foretages mere end 10 genkaldsforsøg til samme nummer inden for en periode på 30 minutter for noget enkelt manuelt opkaldsforsøg, og
- Udstyret skal lægge på i mindst 30 sekunder mellem afslutning af et forsøg og starten på næste.

For automatisk opkald til forskellige numre:

- Udstyret skal indstilles, så automatisk opkald til forskellige numre sker med en afstand af mindst fem sekunder fra afslutningen på ét opkaldsforsøg til starten på det næste.

For automatisk besvarede indgående opkald:

- Udstyret skal indstilles, så opkald besvares mellem 3 og 30 sekunder efter modtagelse af opkaldet.
8. For korrekt funktion må det samlede antal REN'er for alle enheder, der er forbundet til en enkelt linje samtidigt, ikke overstige fem (5).

Sydafrikansk meddelelse

Dette modem skal bruges sammen med en godkendt strømbeskyttelsesenhed.

TAIWAN BSMI Klasse A - Advarsel

警告使用者：

這是甲類的資訊產品，在居住的環境中使用時，可能會造成射頻干擾，在這種情況下，使用者會被要求採取某些適當的對策。

Indeks

A

afsende en fax
 bruge telefonbogsnumre 77,
 78
 indtaste numre manuelt 70,
 71
 slette flere modtagere 84
 til flere modtagere 83
 via hurtigopkald 73
aktivitetslog 112, 113
annullere en fax 80

B

baggrund
 fjerne fra transmitterede
 faxer 52
 kopiere farvet papir 52
baggrundsindstille
 fjerne fra transmitterede
 faxer 52
 kopiere farvet papir 52
bekræfte faxnummer 53
beskedindstillinger 60
blokere indgående faxer 57
browser, web
 fjernkonfiguration 42

D

database 114
dele 2
destinationspapirbakke 56
DSS. Se program til digital
 afsendelse

E

erklæring om overholdelse af
 forskellige bestemmelser
 overensstemmelseserklærin
 g 129
EWS. Se integreret webserver

F

fax
 annullere 80
 indføringsproblemer 101
 installere tilbehøret 3
 konfigurationsguide 37
 modtagelse 82
 nødvendige indstillinger 37
 sende 70
 sende en fax via enkelttrykknop
 for hurtigopkald 74, 75
 udskrive 91
faxbrevhoved 39, 40
faxnummer svarer til
 kortnummer 53
faxtilbehør
 installere 10, 21
fejl
 besked om overført fax 60
 koder 105
fejlfinde
 menuen med faxindstillinger
 vises ikke 37
fejlfinding
 langsom faxmodtagelse 102
 langsom faxoverførsel 104
 PBX systemer 104
Fejlfinding ved PBX-
 systemer 104
fejlfinding ved telefonlinjer 104
fejlkorrektionstilstand
 indstillinger 62
firmanavn 39, 40
firmwareopgraderinger 118
fjerne blokering af indgående
 faxer 58, 59
fjernkonfiguration
 program til digital
 afsendelse 43

webbrowser 42

Web Jetadmin 42

fotos, lav kvalitet 70

føj stempel til modtagne faxer 54,
55

G

garanti
 produkt 119, 120
genopkaldsinterval 48
genopkaldsinterval, indstille 48
grafik, lav kvalitet 70, 73
gruppeopkald. Se hurtigopkald
guid, faxkonfiguration 37

H

hukommelse, gemme og slette
 faxer 70
hukommelseslås
 aktivere 91
 deaktivere 91
 PIN 88
hurtigopkald
 oprette 83
 slet 84
 vis rapport 115

I

ikke konfigureret 37
impulsopkald
 indstille 45
indføringsproblemer 101
indstille
 ændre lysstyrke/mørkhed for
 overførte faxer på HP LaserJet
 4345mfp og 9040/9050mfp
 samt HP Color LaserJet
 4730mfp og 9500mfp 52

- indstille lysstyrke/mørkhed for overførte faxer
 - ændre på HP LaserJet 4345mfp og 9040/9050mfp samt HP Color LaserJet 4730mfp og 9500mfp 52
- indstille lysstyrke/mørkhed for transmitterede faxer 52
- indstille mørkhed/lysstyrke for overførte faxer
 - ændre på HP LaserJet 4345mfp og 9040/9050mfp samt HP Color LaserJet 4730mfp og 9500mfp 52
- indstille mørkhed/lysstyrke for transmitterede faxer 52
- indstilling af dato/klokkeslæt 38
- indstillinger
 - bekræfte faxnummer 53
 - blokere indgående faxer 57, 58
 - destinationspapirbakke 56
 - faxnummer svarer til kortnummer 53
 - fejlkorrektionstilstand 62
 - fjerne numre 58, 59
 - føj stempel til modtagne faxer 54, 55
 - genopkaldsinterval 48
 - hukommelseslås 91
 - JBIG-komprimering 50, 51
 - menu 37
 - modemlydstyrke 63
 - nødvendige 37
 - opkaldspræfiks 46
 - opkaldstilstand 45
 - opløsning 49
 - papirbakkevalg 56
 - registrere klartone 44
 - ringelydstyrke 64
 - ring før svar 54
 - ring igen ved optaget 47, 48
 - ring op igen ved intet svar 47
 - rydde alle numre fra listen over blokerede faxnumre 58
 - sidehoved på forside 44, 45
 - takstkoder 49, 50
 - tilpas til side 55
- videresendelse af fax 90
- ændre indstilling for lysstyrke/mørkhed 52
- indstillingsmenu vises ikke 37
- installere
 - faxtilbehør 10, 21
- installere faxtilbehøret
 - HP Color LaserJet 4730 MFP 12
 - HP Color LaserJet CM4730 MFP 12
 - HP Color LaserJet CM6040 MFP-serien 23
 - HP LaserJet 4345 MFP 6
 - HP LaserJet 9040/9050mfp 3
 - HP LaserJet M9040 MFP/M9050 MFP 32
- integreret webserver 42
- J**
 - JBIG-komprimering indstille 50, 51
- K**
 - konfiguration
 - fjerne 42
 - kontakte HP 121
 - kortnumre med enkelttryk 74, 75
 - kundesupport 121
- L**
 - LAN-fax 1, 37
 - langsom faxmodtagelse 102
 - langsom faxoverførsel 104
 - liste med blokerede faxnumre
 - fjerne nummer/numre 58
 - liste over blokerede faxnumre
 - fjerne fra liste 58
 - fjerne nummer/numre 57, 58
 - fjerne numre 58
 - oprette 57
 - rydde alle numre 58
 - log/rapport
 - aktivitetslog 113
 - aktivitetslog, rydde 114
 - faxaktivitetslog 112
 - faxopkaldsrapport 110, 112
 - rapport for
 - hurtigopkaldsliste 115
 - rapport for liste over blokerede faxnumre 114
- takstkoderrapport 113
- takstrapport, rydde 114
- lydstyrke. Se modemlydstyrke
- Se også ringelydstyrke; ringelydstyrke
- låst faxudskrivning 91
- M**
 - menu, faxindstillinger 37
 - MFP. Se multifunktionsprodukt
 - miljøspecifikationer 124
 - modemhastighed 102, 124
 - modemlydstyrke
 - indstille 63
 - modtagelse af faxer 82
 - multifunktionsprodukt 1
- N**
 - nødvendige indstillinger
 - lan/område 37
- O**
 - opbevaring, miljø 124
 - opkaldspræfiks
 - indstille 46
 - opkaldsrapport 110, 112
 - opkaldstilstand
 - indstille 45
 - opløsning
 - indstille 49
 - opløsning, afsendelse af fax 124
 - overensstemmelseserklæring 129
- P**
 - papirbakkevalg 56
 - pause, under opkald 70
 - PIN
 - oprette 88
 - PIN-kode
 - nulstille 88
 - ændre 88
 - planlægge udskrivning af faxopkaldsrapporter 111
 - program til digital afsendelse, fjernkonfiguration 43
 - præfiks
 - automatisk opkald 46

R

rapport for liste over blokerede faxnumre
udskrive 114
registrering af klartone, indstille 44
ringelydstyrke indstille 64
ringelydstyrke, indstille 64
ring før svar 54
ring igen ved optaget indstille 47, 48
ring op igen ved intet svar indstille 47
Ryd alle numre fra listen over blokerede faxnumre 59
rydde log-/rapportdata 114

S

samtaleopkald og maks. forsøg 87
Se
opløsning 124
serviceindstillinger 116
sidehoved på forside indstille 44, 45
sikkerhedsindstillinger 88
skarphedsindstilling til transmitterede faxer 51
specifikationer 124
status, faxtilbehørsside 99
statusmeddelelsesfelt 69
sted 38, 39
support 121

T

T.30-registreringsrapport 116
takstkoder 49, 50
takstkoderrapport udskrive 113
telefonbog 77, 78
telefonnummer 39, 40
telefonsupport 121
tilbehør 125
tilpas til side 55
toneopkald indstille 45

U

udskifte faxtilbehøret
HP Color LaserJet 4730 MFP 12
HP Color LaserJet CM4730 MFP 12
HP Color LaserJet CM6040 MFP-serien 23
HP LaserJet 4345 MFP, HP Color LaserJet CM4730 MFP 6
HP LaserJet 9040/9050mfp 3
HP LaserJet M9040 MFP/ M9050 MFP 32
udskiftelige dele 125
udskriftsbakke. Se destinationspapirbakke
udskrive låste faxer 91

V

videresende en fax 90
VoIP 95

W

Web Jetadmin, fjernkonfiguration 42

© 2008 Hewlett-Packard Development Company, L.P.

www.hp.com



Q3701-91089