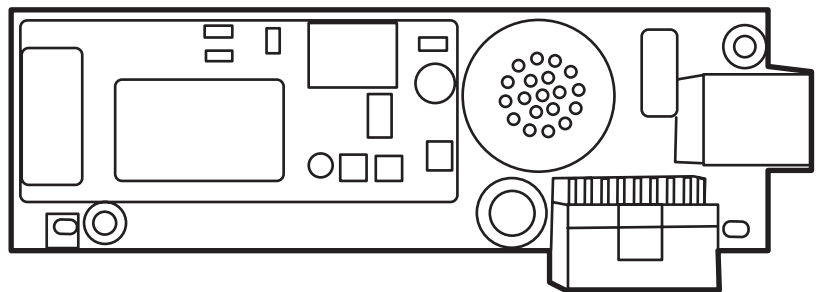


HP LaserJet MFP Analog Fax Accessory 300

מדריך הפקס של אביזר הפקס האנלוגי



HP LaserJet MFP Analog Fax Accessory 300

מדריך הפקס של אביזר הפקס האנלוגי



זכויות יוצרים ורישיון

© 2008 Copyright Hewlett-Packard
Development Company, L.P.

שכפול, התאמה או תרגום ללא הרשאה מראש
ובכתב אסורים, אלא כפי שמתיר זאת החוק לעניין
זכויות יוצרים.

המידע הכלול במסמך זה כפוף לשינויים ללא הודעה
מראש.

כתבי האחריות היחידים עבור המוצרים והשירותים
של HP מצוינים בהצהרות האחריות המפורשות
הנלוות לכל מוצר ושירות. אין לפרש דבר במסמך
זה כאחריות נוספת. HP לא תישא באחריות
לשגיאות טכניות או טעויות עריכה או השמטות
במסמך זה.

Edition 1, 04/2008

מק"ט: Q3701-91087

בעלות על סימנים מסחריים

Microsoft® ו-Windows® הם סימנים מסחריים
רשומים בארה"ב של Microsoft Corporation.

כל המוצרים המוזכרים במסמך עשויים להיות
סימנים מסחריים של החברות המתאימות.

חוקי מדינה/אזור מקומיים עשויים לאסור על
השימוש במוצר זה מחוץ לגבולות המדינות/אזורים
המצוינים. ברוב המדינות/אזורים חל איסור מוחלט,
על-פי חוק, לחבר ציוד תקשורת שלא אושר (מכשירי
פקס) לרשתות טלפון ציבוריות.

ENERGY STAR® והסמל של ENERGY STAR®
הם סימנים רשומים בארה"ב של הסוכנות
לשמירה על איכות הסביבה בארצות הברית (United
States Environmental Protection Agency).



תוכן העניינים

1 התקנה

2	חלקים הכלולים באביזר הפקס
3	התקנת אביזר הפקס
3	התקנה/החלפה של אביזר הפקס ב-HP LaserJet 9040/9050mfp
6	התקנה/החלפה של אביזר הפקס ב-HP LaserJet 4345mfp
9	התקנה/החלפה של אביזר הפקס ב-HP LaserJet M4345 MFP
11	התקנה/החלפה של אביזר הפקס ב-HP Color LaserJet 4730mfp וב-HP Color LaserJet CM4730 MFP
19	התקנה/החלפה של אביזר הפקס ב-HP LaserJet M5025 MFP ו-M5035 MFP
22	התקנה/החלפה של אביזר הפקס בהתקן מסדרת HP Color LaserJet CM6040 MFP Series
30	התקנה/החלפה של אביזר הפקס ב-HP LaserJet M9040 MFP / M9050 MFP
34	בדיקת תקינות הפקס
35	הגדרות פקס נדרשות
35	אשף להגדרת תצורת הפקס
35	גישה לתפריט הגדרות הפקס
35	הגדרה או בדיקה של התאריך או השעה עבור HP LaserJet 4345mfp ו-HP LaserJet 9040/9050mfp, וכמו כן HP Color LaserJet 4730mfp ו-9500mfp
36	הגדרה או בדיקה של התאריך והשעה ב-HP LaserJet M3035 MFP, M3027 MFP, M4345 MFP, M5025 MFP, M5035 MFP, M9040 MFP, M9050 MFP ו-CM6040 MFP Series
36	הגדרה, בדיקה או שינוי של המדינה/אזור של התקן ה-MFP/אביזר הפקס
37	הגדרת כותרת הפקס

2 קביעת הגדרות הפקס

40	הגדרה מרחוק של תצורת הפקס
40	דפדפן אינטרנט
40	HP Web Jetadmin
41	כלי השירות להגדרת תצורה HP MFP Digital Sending Software Configuration Utility
42	הגדרות שיגור פקס
42	הגדרת זיהוי צליל החיוג
42	הגדרת הכותרת העליונה (פקסים יוצאים)
43	הגדרת מצב החיוג
44	הגדרת קידומת חיוג
44	הגדרת כללי החיוג החוזר
44	הגדרת חיוג חוזר בצליל תפוס

45	הגדרת חיוג חוזר כשאינ מענה
46	הגדרת מרווח חיוג חוזר
46	הגדרת הרזולוציה של פקסים יוצאים
47	הגדרת קודי חיוב
48	הגדרת מצב דחיסה JBIG
48	שינוי הגדרת החדות
49	שינוי הגדרת הרקע
50	שינוי ההגדרה בהיר/כהה
50	הפעלת Fax Number Confirmation (אישור מספר פקס)
50	הפעלת Fax Number Speed Dial Matching (התאמה של מספר פקס לחיוג מקוצר)
52	הגדרות פקסים מתקבלים
52	הגדרת צלצולים למענה
52	הוספת חותמת לפקסים מתקבלים (פקסים נכנסים)
53	הגדרת התאמה לעמוד
54	הגדרת מגש הנייר
54	הגדרת סל היעד
55	חסימת פקסים נכנסים
55	יצירת רשימה של פקסים חסומים
56	הסרת מספרים מרשימת הפקסים החסומים
56	ניקוי כל המספרים מרשימת הפקסים החסומים
57	הפעלה של קבלת תשאול
58	שינוי הגדרות הדיווח
60	הגדרת מצב תיקון שגיאות
61	הגדרת עוצמת הקול של המודם
62	הגדרת עוצמת הצלצול

3 שימוש בפקס

64	מסך המאפיין Fax (פקס)
	מסך מאפיין הפקס ב-HP LaserJet 4345mfp ו-HP Color LaserJet 9040/9050mfp
64	9500mfp ו-4730mfp
	מסך מאפיין הפקס ב-HP LaserJet M3035 MFP, M3027 MFP, M4345 MFP, M5025 MFP, M5035 MFP, M9040 MFP, M9050 MFP ו-HP Color LaserJet CM4730 MFP ו-CM6040
65	MFP Series
67	שורת הודעת מצב
68	שיגור פקס
68	שיגור פקס - הזנת מספר(ים) באופן ידני
70	שיגור פקס באמצעות חיוג מקוצר
72	שיגור פקס באמצעות חיוג מקוצר בנגיעה אחת
73	חיפוש ברשימת חיוג מהיר לפי שם
74	שיגור פקס באמצעות המספרים שבפנקס הטלפונים
76	חיפוש בספר הטלפונים של פקס DSS
78	ביטול פקס
78	ביטול שידור הפקס הנוכחי
78	ביטול כל הפקסים הממתינים

80	קבלת פקסים
81	יצירה ומחיקה של רשימות חיג מקוצר
81	יצירת רשימה של חיג מהיר
81	מחיקת רשימה של חיגים מקוצרים
82	מחיקת מספר אחד מרשימת החיג המהיר
83	הוספת מספר לרשימת חיג מהיר קיימת
84	הקצאת רשימות חיג מקוצר למקשי נגיעה אחת
	הקצאת חיג מהיר למקש נגיעה אחת עבור ה-HP LaserJet 4345mfp ו-9040/9050mfp ועבור ה-
84	9500mfp ו-HP Color LaserJet 4730mfp
	ניקוי או הקצאה מחדש של רשימות חיג מהיר למקשי נגיעה אחת עבור ה-HP LaserJet 4345mfp ו-
84	9040/9050mfp ועבור ה-9500mfp ו-HP Color LaserJet 4730mfp
85	שיחות קוליות וניסיונות חוזרים
85	Fax Call Report (דוח שיחות פקס)
85	Fax Activity Log (יומן פעילות פקס)
85	דוח T.30
86	הגדרות מאובטחות
86	שינוי קוד הזיהוי האישי (PIN)
88	הגדרת העברת פקס
90	תזמון הדפסת פקסים (נעילת זיכרון)
90	אופן הפעולה של הדפסת פקס
90	הפעלה או השבתה של לוח הזמנים להדפסת פקסים
92	יצירת לוח זמנים להדפסת פקסים
94	שימוש בפקס ברשתות VoIP

4 פתרון בעיות בפקס

96	האם הפקס מותקן כהלכה?
96	מהו סוג קו הטלפון שברשותך?
96	האם אתה משתמש במייצב מתח?
96	האם אתה משתמש בשירות תא קולי של חברת הטלפון או במשיבון?
97	בדיקת מצב אביזר הפקס
98	מאפיין הפקס אינו פועל
99	בעיות פקס כלליות
100	בעיות בקבלת פקסים
102	בעיות בשיגור פקסים
103	קודי שגיאה
104	הודעות שגיאה בפקס
104	הודעות שיגור פקס
105	הודעות קבלת פקס
107	יומני פקס ודוחות פקס
107	הדפסת דוח שיחות פקס (כולל תמונות ממוזערות)
108	לתזמון הדפסה של דוח שיחות פקס
109	הדפסת יומן פעילות הפקס
110	הדפסת דוח קוד החיוב
111	ניקוי יומן פעילות הפקס ודוח קוד החיוב

111	הדפסת דוח רשימת הפקסים החסומים
112	הדפסת הדוח של רשימת החיוגים המקוצרים
113	הגדרות שירות
115	שדרוגי קושחה

נספח א שירות ותמיכה

118	Hewlett-Packard של אחריות של
119	שירות הלקוחות של HP
119	רשת האינטרנט
119	דואר אלקטרוני
119	טלפון

נספח ב מפרטים

122	מפרט מוצר אביזר פקס
123	חלקי חילוף ואביזרים

נספח ג מידע תקינה

126	תוכנית ניהול סביבתי למוצר
127	הצהרת תאימות
128	US Federal Communications Commission
128	FCC Part 15 Compliance Statement
128	FCC Part 68 Telecom
129	Telephone Consumer Protection Act (US)
130	Canadian Department of Communications
130	Canadian Limitations Notice
131	מידע תקינה אחר
131	מידע תקינה עבור מדינות/אזורים בשוק האירופי
131	New Zealand Telecom Warning Notice
132	South African Notice
132	TAIWAN BSMI Class A Warning

133	אינדקס
-----	-------	--------

אביזר הפקס HP LaserJet MFP Analog Fax Accessory 300 מאפשר למוצר הרב-תכליתי (MFP) של HP לפעול כמכשיר פקס אנלוגי עצמאי.

מדריך זה מתאר את פונקציות הפקס של מוצר זה בסעיפים הבאים:

- [חלקים הכלולים באביזר הפקס](#)
- [התקנת אביזר הפקס](#)
- [בדיקת תקינות הפקס](#)
- [הגדרות פקס נדרשות](#)

בנוסף, מדריך זה מספק מידע אודות מפרטי המוצר ומידע תקינה.

הערה: בנוסף למאפיין הפקס האנלוגי, ה-MFP תומך גם בהעברת פקסים ב-LAN. העברת הפקסים ב-LAN מנוהלת על-ידי כלי השירות להגדרת תצורה HP MFP Digital Sending Software Configuration Utility, שהוא מוצר נפרד ואינו מתואר במסמך זה. לקבלת מידע אודות העברת פקסים ב-LAN, עיין במדריך למשתמש של **HP MFP Digital Sending Software** או במדריך התמיכה של **HP MFP Digital Sending Software**. אם גם אביזר הפקס האנלוגי וגם פקס ה-LAN מותקנים, ניתן להפעיל רק פקס אחד בכל פעם.

עליך לשמור מדריך זה כדי שתוכל לעיין בו לקבלת הוראות עבור מאפייני פקס ספציפיים.

הערה: אם ה-MFP סופק כשאביזר הפקס לא מותקן, עליך להתקינו כמתואר בפרק זה.

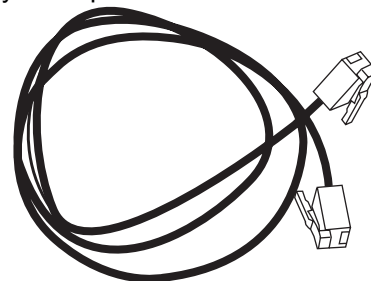
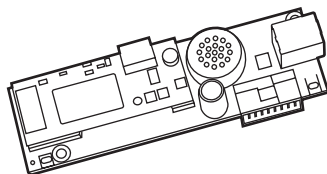
הערה: אם ה-MFP סופק כשאביזר הפקס מותקן, עליך להסיר את מכסה חיבור הפקס, לחבר את כבל הטלפון ולאחר מכן לבצע את הגדרת התצורה הראשונית של הפקס, כפי שמתואר בפרק זה. מכסה חיבור הפקס נמצא במחבר הטלפון בלוח האחורי של לוח האם.

חלקים הכלולים באביזר הפקס

הרכיבים הבאים מצורפים לאביזר הפקס:

- מדריך פקס (מסמך זה) (על-גבי תקליטור)
- מנהל ההתקן Send Fax ומדריך מנהל ההתקן Send Fax (על-גבי תקליטור)
- כרטיס של חומרת אביזר פקס
- כבל(י) טלפון (הכבלים משתנים בהתאם למדינה/אזור)

איור 1-1 תכולת אביזר הפקס HP LaserJet MFP Analog Fax Accessory 300



הערה: מנהל ההתקן **Send Fax Driver** מאפשר למשתמשים לשגר פקס ישירות מהמחשב ל-MFP המחובר לרשת. התקנת מנהל ההתקן זה הינה אופציונלית. (לקבלת הוראות נוספות, עיין במדריך מנהל ההתקן **Send Fax Driver** על-גבי התקליטור).

התקנת אביזר הפקס

- [התקנה/החלפה של אביזר הפקס ב-HP LaserJet 9040/9050mfp](#)
- [התקנה/החלפה של אביזר הפקס ב-HP LaserJet 4345mfp](#)
- [התקנה/החלפה של אביזר הפקס ב-HP LaserJet M4345 MFP](#)
- [התקנה/החלפה של אביזר הפקס ב-HP Color LaserJet 4730mfp וב-HP Color LaserJet CM4730 MFP](#)
- [התקנה/החלפה של אביזר הפקס ב-HP LaserJet M5025 MFP ו-M5035 MFP](#)
- [התקנה/החלפה של אביזר הפקס בהתקן מסדרת HP Color LaserJet CM6040 MFP Series](#)
- [התקנה/החלפה של אביזר הפקס ב-HP LaserJet M9040 MFP / M9050 MFP](#)

התקנה/החלפה של אביזר הפקס ב-HP LaserJet 9040/9050mfp

הליך זה מספק מידע אודות אופן ההתקנה או החלפה של כרטיס הפקס ב-HP LaserJet 9040/9050mfp.

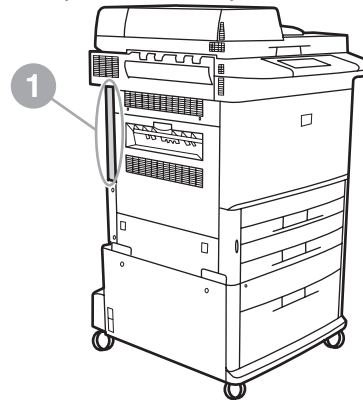
הערה: אם רכשת את ה-MFP עם אביזר הפקס מותקן, אינך צריך לבצע התקנת חומרה זו; עם זאת, יהיה עליך לחבר את כבל הטלפון כמתואר בשלבים 10 ו-11 של הליך זה, וכן יהיה עליך לבצע את הגדרות התצורה הדרושות. עיין בסעיף [הגדרות פקס נדרשות בעמוד 35](#).

כרטיס אביזר הפקס מותקן על-גבי לוח האם של ה-MFP שאותו יש להסיר כדי להתקין את כרטיס הפקס. להתקנה או החלפה של כרטיס פקס קיים, השלם את השלבים הבאים.

הערה: כמו כן, אביזר הפקס נתמך ב-MFP M3035xs וב-MFP M3027x, והינו מותקן על-ידי היצרן. שלבים אלה חלים גם לגבי Color LaserJet 9500mfp.

1. הוצא את כרטיס הפקס מאריזתו. אל תוציא את כרטיס הפקס מהשקית האנטיסטטית.
2. העבר את מתג ההפעלה של ה-MFP למצב כבוי ונתק את כבל מתח AC מהשקע.
3. אתר את לוח האם. לוח האם מחובר ללוחית גיליון מתכת (1) הממוקמת בצד שמאל בחלקו האחורי של ה-MFP.

איור 1-2 מיקום לוח האם ב-HP LaserJet 9040/9050mfp



4. נתק את כל הכבלים (2) מלוח האם (1). זכור את מיקומי הכבלים שניתקת כדי לוודא שתתקין אותם חזרה באותם מיקומים.

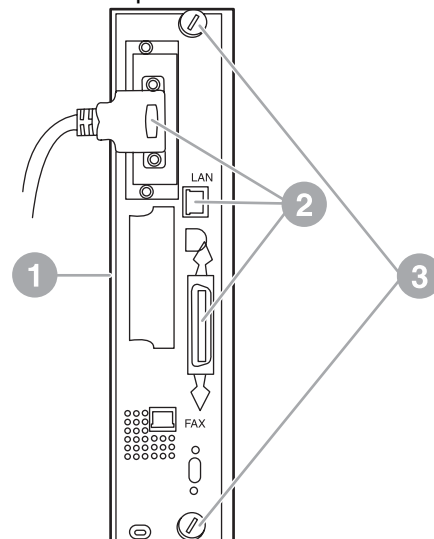
הערה: אם אתה מתקין את הפקס בפעם הראשונה, הסר את המכסה הקטן מעל לפתח המיועד לשקע הטלפון בלוח האחורי של לוח האם לפני שתכניס את כרטיס הפקס ללוח האם.



לוח האם מכיל חלקים הרגישים לפריקה אלקטרוסטטית (ESD). בעת הטיפול בלוח האם, השתמש בהגנה סטטית, כגון רצועת הארקה לפרק כף היד המחוברת למסגרת המתכת של ה-MFP, או אחוז את מסגרת המתכת בידך. כמו כן, הימנע מלגעת ברכיבים שעל הלוח.

5. שחרר את שני בורגי האצבע (3) בחלק העליון והתחתון של לוח האם ומשוך את הלוחית של לוח האם ואת הלוח עצמו (1) מחוץ ל-MFP. הנח את לוח האם על משטח שטוח ולא מוליך.

איור 1-3 הסרת לוח האם ב-HP LaserJet 9040/9050mfp



כרטיס הפקס מכיל חלקים הרגישים לפריקה אלקטרוסטטית (ESD). בעת הסרת כרטיס הפקס מהשקית האנטיסטטית ובעת התקנתו, השתמש בהגנה סטטית כגון רצועת הארקה לפרק כף היד המחוברת לרכיב מתכת, כמו מסגרת המתכת של ה-MFP, או גע בידך במסגרת מתכת מוארקת. כמו כן, הימנע מלגעת ברכיבים שעל הלוח.

הערה: אם אתה מחליף כרטיס פקס קיים, הסר מלוח האם את הכרטיס שיש להחליף.

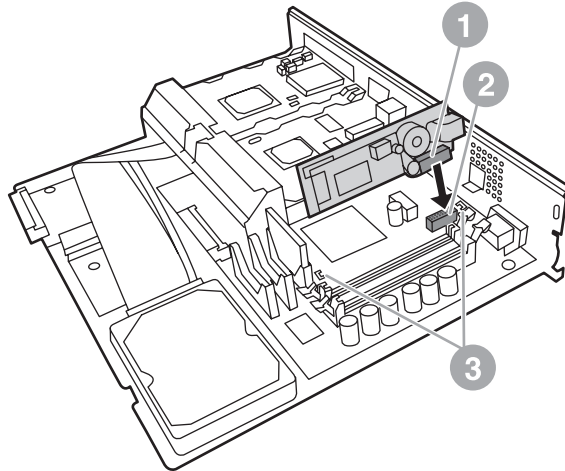
הערה: בזמן הטיפול בכרטיס הפקס, אל תלחץ על הרכיב הצהוב בכרטיס, מכיוון שהוא עלול להינזק ולגרום לתקלה בפקס.

6. הוצא את אביזר הפקס מהשקית האנטיסטטית שלו.

7. הכנס את מחבר כרטיס הפקס (1) למחבר הפקס בלוח האם (2). המחבר בלוח האם מסומן בתווית "FAX ACCESSORY". בעת הכנסת הכרטיס למחבר, על קצוות הכרטיס להחליק לתוך שני מכווני הלוח (3) ולהתייצב במקומם בנקישה, כאשר הכרטיס מוכנס במלואו למחבר.

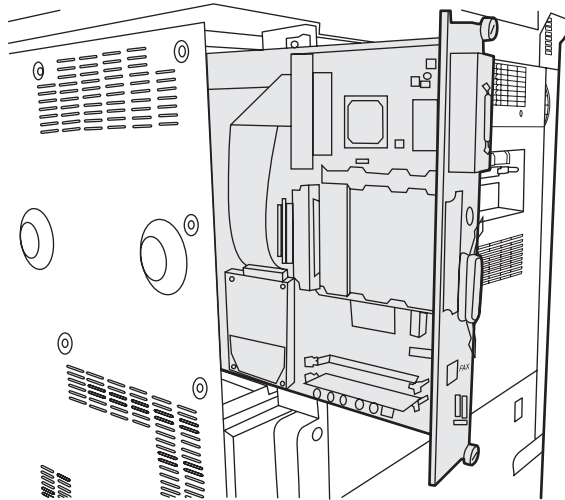
ודא שהאביזר מונח במקומו ביציבות. יש ליישר את מחבר הטלפון בכרטיס הפקס עם הפתח בחלקו האחורי של כלוב לוח האם.

איור 1-4 התקנת כרטיס הפקס בלוח האם של HP LaserJet 9040/9050mfp



התקן את לוח האם בחזרה לתוך ה-MFP.

איור 1-5 התקנה מחדש של לוח האם ב-HP LaserJet 9040/9050mfp



8. חבר מחדש את כל הכבלים (4) שהוסרו מלוח האם בשלב 4.

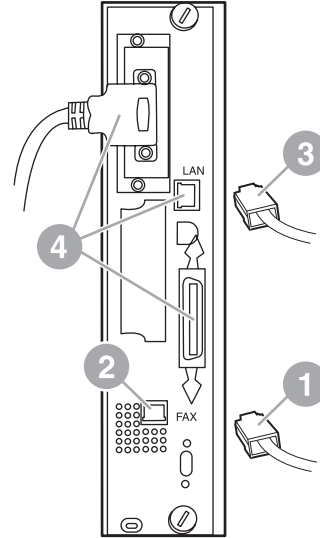
הערה: בעת חיבור כרטיס הפקס לקו טלפון, ודא שקו הטלפון הוא קו ייעודי, חד-ערוצי ואנלוגי שאינו משמש התקנים אחרים. על קו זה להיות קו אנלוגי, משום שהפקס לא יפעל כהלכה אם יחובר למערכות טלפון PBX דיגיטליות מסוימות. אם אינך בטוח מהו סוג הקו, פנה אל חברת הטלפונים שלך. כמו כן, חברת HP ממליצה להשתמש בכבל הטלפון המצורף לאביזר הפקס כדי להבטיח שהאביזר יפעל כהלכה.

הערה: בשקע הטלפון בקיר זורם חשמל, ולכן אם תיגע בו אתה עלול להתחשמל. בעת התקנת כבל הטלפון, אל תיגע בשקע הטלפון בקיר; אם אתה מחבר קודם את כבל הטלפון לשקע הטלפון בקיר, אל תיגע בחוטים במחבר כבל הטלפון בקצה השני.

9. חבר את מחבר כבל הטלפון (1) למחבר ה-FAX (פקס) (2) בלוח האם. דחוף את המחבר פנימה עד שיתייצב במקומו בנקישה.

הערה: מחבר ה-LAN ומחבר כבל הטלפון דומים זה לזה. הקפד לחבר את תקע כבל ה-LAN (3) למחבר ה-LAN, ואת מחבר כבל הטלפון (1) למחבר ה-FAX (פקס) (2). שים לב: מחבר ה-LAN רחב יותר ממחבר הטלפון.

איור 1-6 חיבורי כבלים ללוח האם ב-HP LaserJet 9040/9050mfp



10. חבר את הקצה השני של כבל הטלפון לשקע הטלפון שבקיר. דחוף את המחבר עד שתשמע נקישה או עד שהמחבר יתייצב כהלכה במקומו. מכיוון שקיימים סוגים שונים של מחברים, בהתאם למדינה/אזור, המחבר עשוי להשמיע צליל נקישה בעת חיבורו או עשוי לא להשמיע צליל נקישה.

11. חבר את כבל מתח AC של ה-MFP לשקע חשמלי והעבר את מתג ההפעלה למצב מופעל.

פעולה זו משלימה את ההתקנה של כרטיס הפקס. בשלב הבא, עליך לוודא שהפקס הותקן כהלכה ופועל. עיין בסעיף [בדיקת תקינות הפקס בעמוד 34](#).

התקנה/החלפה של אביזר הפקס ב-HP LaserJet 4345mfp

הליך זה מספק מידע אודות אופן התקנת כרטיס הפקס ב-HP LaserJet 4345mfp.

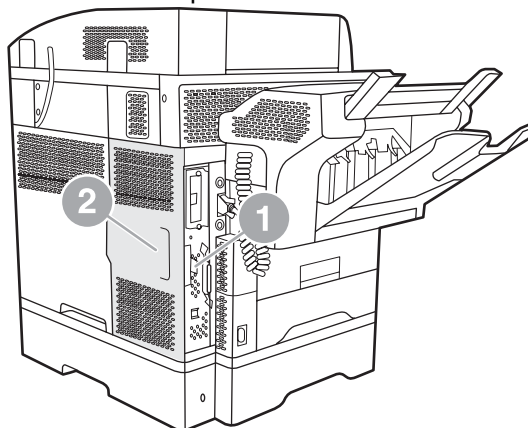
כרטיס הפקס מותקן בלוח האם של ה-MFP, שהגישה אליו מתבצעת על-ידי הסרת הלוח הצדדי של ה-MFP. כדי להתקין את כרטיס הפקס, השלם את השלבים הבאים.

1. הוצא את כרטיס הפקס מאריזתו, אך אל תוציא אותו מהשקית האנטיסטטית.
2. העבר את מתג ההפעלה של ה-MFP למצב כבוי ונתק את כבל מתח AC מהשקע.
3. אתר את לוח האם (1) בגב המדפסת.
4. כדי לגשת ללוח האם, אתר את המכסה הניתן להסרה (2) בצד ה-MFP.

5. הסר את המכסה הצדדי. לשם כך, לחץ באצבעותיך על האזור השקוע של המכסה (2) ומשוך, החלק אותו לאחור והסר אותו מהמדפסת.

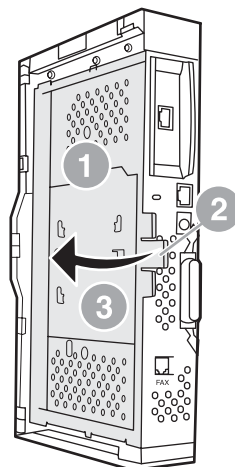
הערה: בהליך זה אין צורך להסיר כבלים מלוח האם.

איור 7-1 מכסה לוח האם של ה-HP LaserJet 4345mfp (מבט מאחור)



6. פתח את דלת הכלוב של לוח האם (1) על-ידי משיכת לשונית הדלת (2) ופתיחת הדלת בסיבוב (3).

איור 1-8 דלת הכלוב של לוח האם - HP LaserJet 4345mfp



כרטיס הפקס מכיל חלקים הרגישים לפריקה אלקטרוסטטית (ESD). בעת הסרת אביזר הפקס מהשקית האנטיסטטית ובעת התקנתו, השתמש בהגנה סטטית, כמו רצועת הארקה לפרק כף היד המחוברת למסגרת המתכת של ה-MFP, או גע בידך במסגרת המתכת של ה-MFP בעת התקנת הכרטיס.

הערה: אם אתה מתקין את הפקס בפעם הראשונה, הסר את המכסה הקטן מעל לפתח המיועד לשקע הטלפון בלוח האחורי של לוח האם לפני שתכניס את כרטיס הפקס ללוח האם.

הערה: אם אתה מחליף כרטיס פקס קיים, הסר מלוח האם את הכרטיס שיש להחליף.

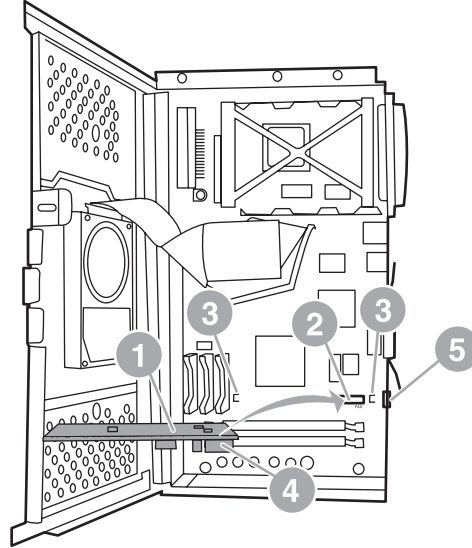
הערה: בזמן הטיפול בכרטיס הפקס, אל תלחץ על הרכיב הצהוב בכרטיס, מכיוון שהוא עלול להינזק ולגרום לתקלה בפקס.

7. הוצא את כרטיס הפקס מהשקית האנטיסטטית שלו.

8. הכנס את מחבר כרטיס הפקס (1) למחבר הפקס בלוח האם (2). המחבר (2) בלוח האם מסומן בתווית "FAX ACCESSORY". על קצוות הכרטיס להחליק לתוך שני המכונים (3) ועל הכרטיס להתייצב במקומו בנקישה כאשר הוא מוכנס במלואו למחבר.

ודא שהאביזר מונח במקומו ביציבות. יש ליישר את מחבר הטלפון (4) בכרטיס הפקס עם הפתח (5) בחלקו האחורי של כלוב לוח האם.

איור 1-9 התקנת כרטיס הפקס בלוח האם - HP LaserJet 4345mfp



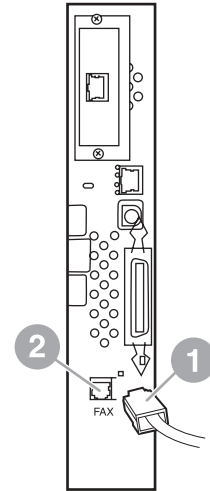
9. סגור את דלת הכלוב של לוח האם והחזר למקומו את מכסה לוח האם של ה-MFP.

הערה: בעת חיבור אביזר הפקס לקו טלפון, ודא שקו הטלפון המשמש את אביזר הפקס הוא קו ייעודי שאינו משמש התקנים אחרים. על קו זה להיות קו אנלוגי, משום שהפקס לא יפעל כהלכה אם הוא יחובר למערכות טלפון PBX דיגיטליות מסוימות. אם אינך בטוח מהו סוג הקו, פנה אל חברת הטלפונים שלך. כמו כן, חברת HP ממליצה להשתמש בכבל הטלפון המצורף לאביזר הפקס כדי להבטיח שהאביזר יפעל כהלכה.

הערה: בשקע הטלפון בקיר זורם חשמל, ולכן אם תיגע בחוטי המחבר אתה עלול להתחשמל. בעת התקנת כבל הטלפון, אל תיגע בשקע הטלפון בקיר; אם אתה מחבר קודם את כבל הטלפון לשקע הטלפון בקיר, אל תיגע בחוטים במחבר כבל הטלפון בקצה השני.

10. חבר את מחבר כבל הטלפון (1) למחבר ה-FAX (פקס) (2). דחוף את המחבר פנימה עד שיתייצב במקומו בנקישה.

איור 10-1 חיבור כבלים - HP LaserJet 4345mfp



11. חבר את הקצה השני של כבל הטלפון לשקע הטלפון שבקיר. דחוף את המחבר עד שתשמע נקישה או עד שהמחבר יתייצב כהלכה במקומו. מכיוון שקיימים סוגים שונים של מחברים, בהתאם למדינה/אזור, המחבר עשוי להשמיע צליל נקישה בעת חיבורו או עשוי לא להשמיע צליל נקישה.

12. חבר את כבל מתח AC של ה-MFP לשקע חשמלי והעבר את מתג ההפעלה למצב מופעל.

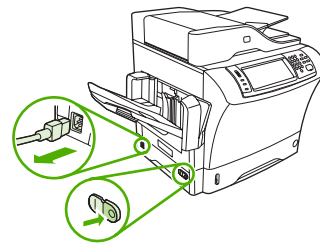
פעולה זו משלימה את ההתקנה של כרטיס הפקס. בשלב הבא, עליך לוודא שהפקס הותקן כהלכה ופועל, עיין בסעיף [בדיקת תקינות הפקס בעמוד 34](#).

התקנה/החלפה של אביזר הפקס ב-HP LaserJet M4345 MFP

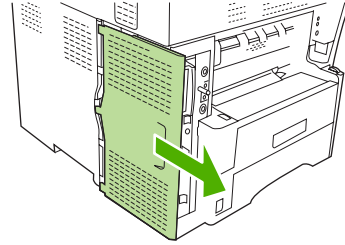
אם בהתקן שברשותך לא מותקן אביזר הפקס האנלוגי HP LaserJet Analog Fax Accessory 300, השתמש בהליך שלהלן כדי להתקין אותו.

1. הוצא את אביזר הפקס מאריזתו, אך אל תסיר אותו מהשקיק האנטיסטטי.

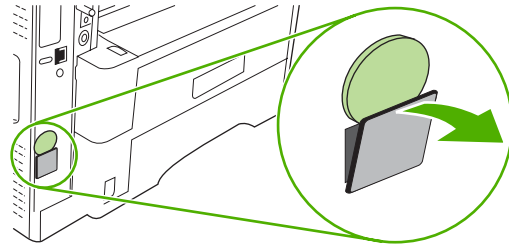
2. כבה את ההתקן ונתק את כבל המתח.



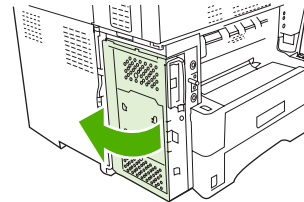
3. בגב ההתקן, הסר את המכסה הצדדי באמצעות הנחת האצבעות באזור המיועד והחלקת המכסה כלפי חוץ.



4. במקרה הצורך, הסר את המכסה הפלסטי של אביזר הפקס מלוח האם. הכנס מטבע לחריץ בחלק העליון של המכסה והשתמש בו כדי להרחיק את המכסה מלוח האם.



5. פתח את דלת תא לוח האם באמצעות אחיזה בלשונית המתכת ומשיכת הדלת לפתיחה.



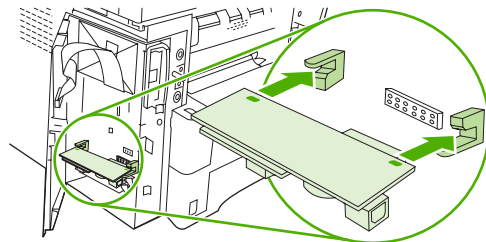
6. אם אתה מחליף אביזר פקס קיים, הסר את הכרטיס הישן מלוח האם באמצעות משיכתו אל מחוץ לחריץ.

7. הוצא את אביזר הפקס החדש מהשקיק האנטיסטטי.

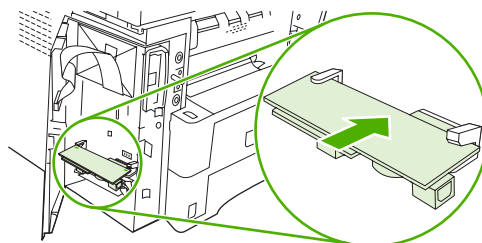
⚠ **זהירות:** אביזר הפקס מכיל חלקים הרגישים לפריקת מטען אלקטרוסטטי (ESD). בעת הטיפול באביזר הפקס, השתמש בהגנה אנטיסטטית, כגון רצועת הארקה לפרק כף היד המחוברת למסגרת המתכת של ההתקן, או גע במסגרת המתכת של ההתקן בידך השנייה.

זהירות: בעת הטיפול באביזר הפקס, אל תלחץ על הרכיב הצהוב בכרטיס. פעולה זו עלולה לגרום נזק לכרטיס ולתקלות בפקס.

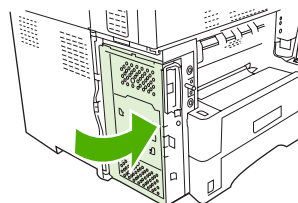
8. יישר את שתי המגרעות באביזר הפקס החדש עם שני המכוונים של אביזר הפקס בלוח האם.



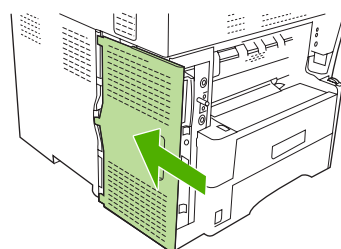
9. דחוף את אביזר הפקס למקומו וודא שהוא מחובר היטב ללוח האם. על מחבר הטלפון של אביזר הפקס להיות מיושר עם הפתח המרובע בתא לוח האם.



10. סגור את דלת תא לוח האם.



11. השב את מכסה לוח האם למקומו.



12. חבר את כבל המתח להתקן והפעל את ההתקן.

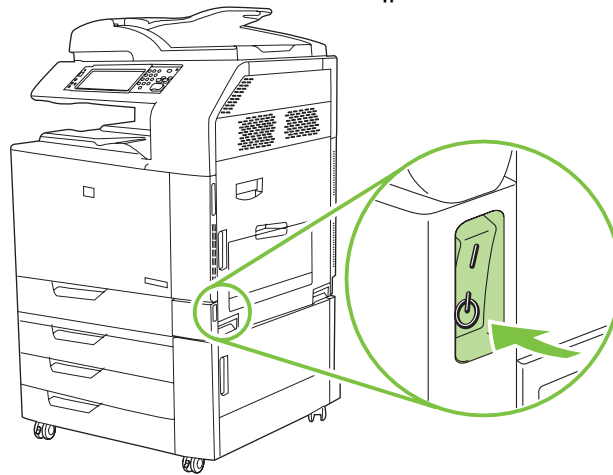
התקנה/החלפה של אביזר הפקס ב-HP Color LaserJet 4730mfp וב-HP Color LaserJet CM4730 MFP

ה-HP Color LaserJet 4730 וה-HP Color LaserJet CM4730 MFP אינם מצוידים באביזר פקס אנלוגי מותקן. בדגמי ה-MFP של HP Color LaserJet 4730x, 4730xs ו-4730xm, כבר מותקן אביזר הפקס Analog Fax Accessory 300. משתמשי Windows יכולים גם להתקין את תוכנת HP Digital Sending Software (DSS) האופציונלית, המספקת שירותי העברת פקסים דיגיטליים.

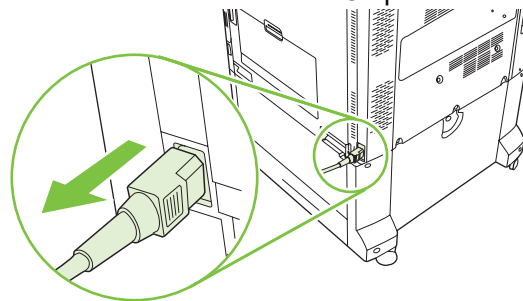
השתמש בהליך זה כדי להתקין את אביזר הפקס האנלוגי עבור HP Color LaserJet ו-HP Color LaserJet 4730mfp CM4730 MFP, אם אינו מותקן כבר.

1. כבה את ה-MFP ונתק את כל הכבלים.

איור 1-11 כיבוי ההתקן

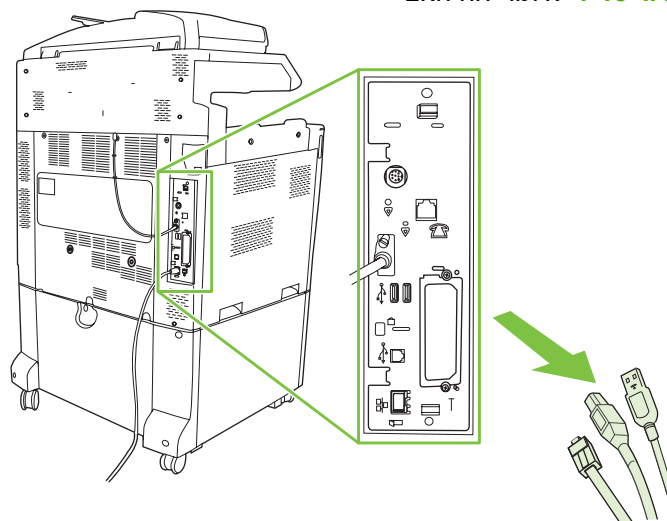


איור 1-12 ניתוק הכבלים



2. אתר את לוח האם בגב ה-MFP.

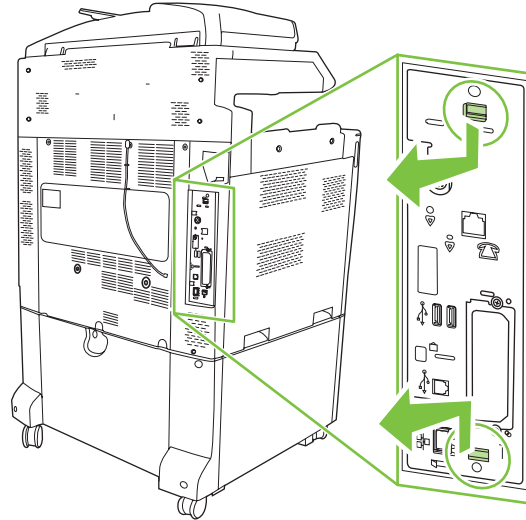
איור 1-13 איתור לוח האם



הערה: אם אתה מתקין את הפקס בפעם הראשונה, הסר את המכסה הקטן מעל לפתח המיועד לשקע הטלפון בלוח האחורי של לוח האם לפני שתכניס את כרטיס הפקס ללוח האם.

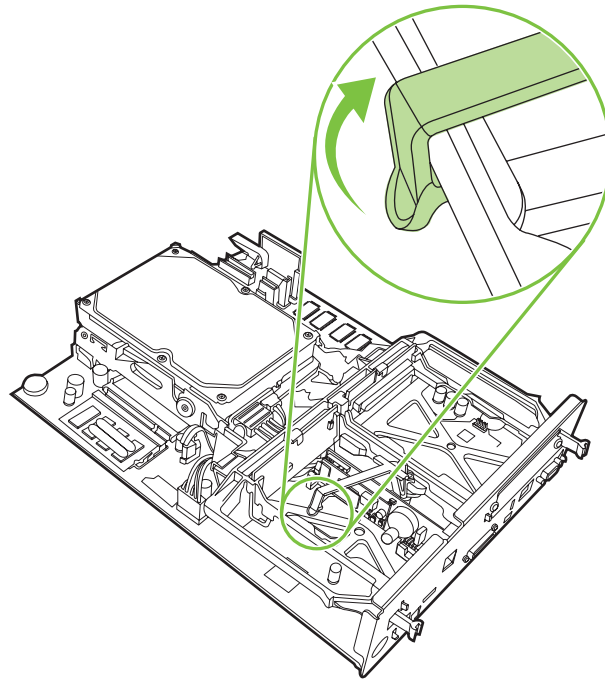
3. משוך בעדינות את הלשוניות השחורות בחלק העליון והתחתון של לוח האם כדי להוציא את הלוח מה-MFP. הנח את לוח האם על-גבי משטח נקי, שטוח ומוארק.

איור 1-14 משיכת הלשוניות השחורות



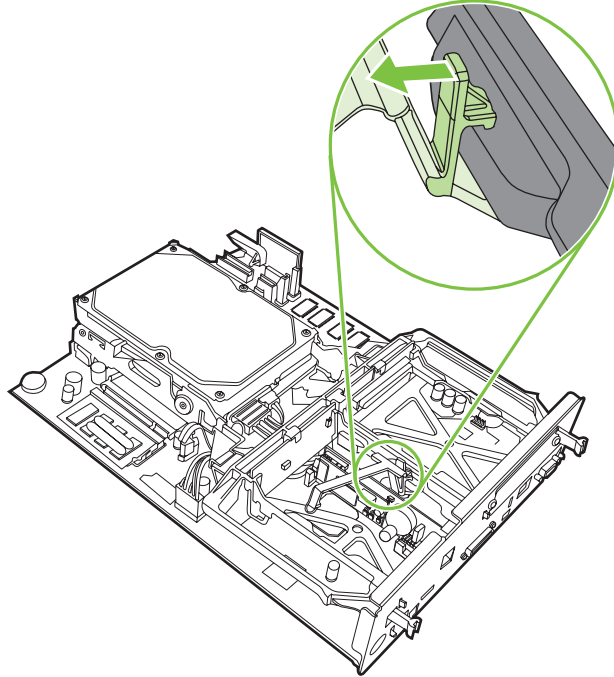
4. הרם את החלק השמאלי של רצועת כרטיס הפקס.

איור 1-15 הרמת החלק השמאלי של רצועת כרטיס הפקס



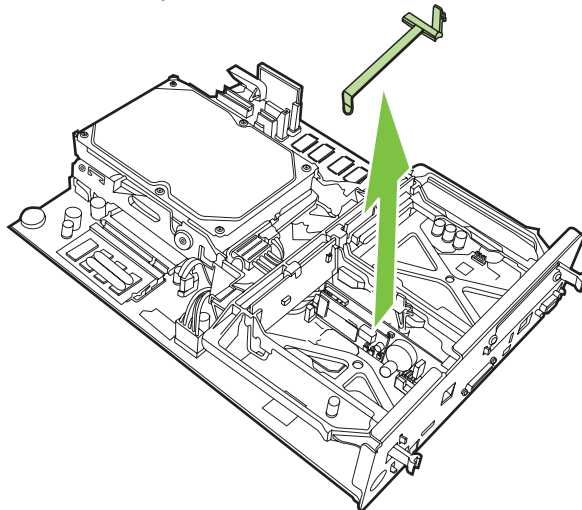
5. דחוף שמאלה את הלשונית בחלק הימני של רצועת כרטיס הפקס.

איור 16-1 שחרור הלשונית משמאל לרצועת כרטיס הפקס



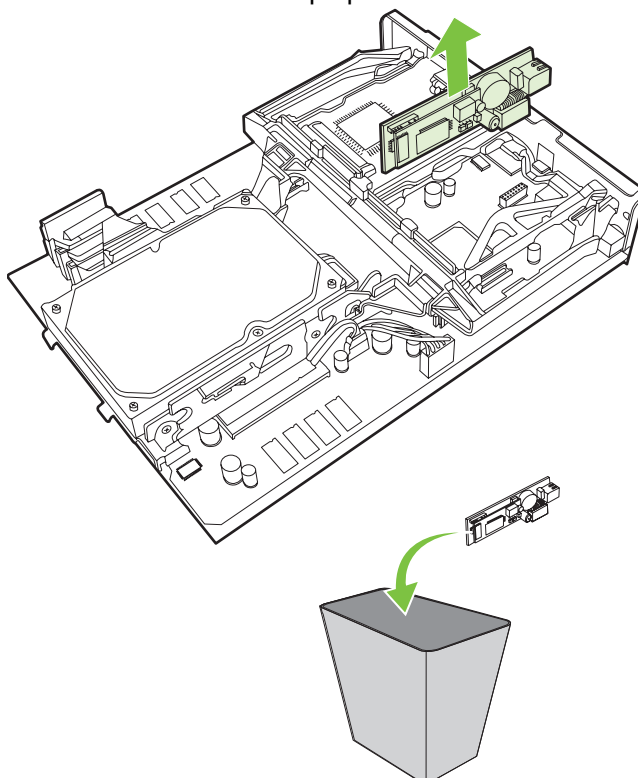
6. הרם כדי להסיר את רצועת כרטיס הפקס.

איור 17-1 הסרת הרצועה של כרטיס הפקס



7. בעת החלפת אביזר פקס קיים, משוך אותו למעלה כדי להסירו.

איור 18-1 החלפת אביזר פקס קיים



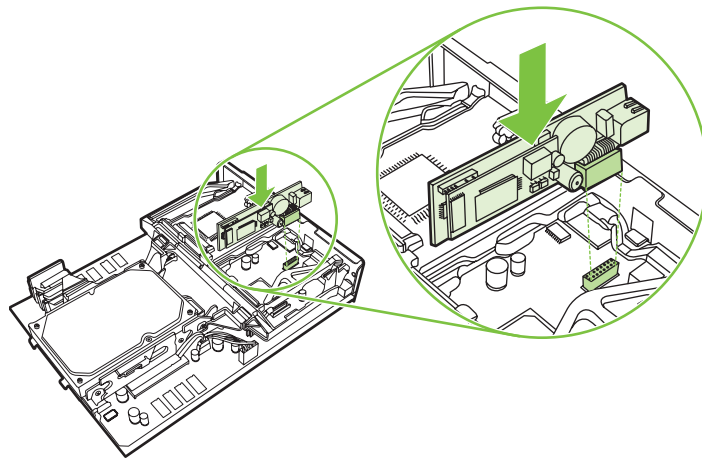
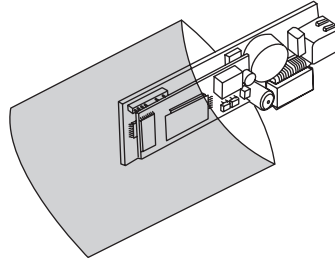
8. הוצא את אביזר הפקס מהשקית האנטיסטטית שלו.



אביזר הפקס מכיל חלקים הרגישים לפריקה אלקטרוסטטית (ESD). בעת הסרת אביזר הפקס מהשקית האנטיסטטית ובעת התקנתו, השתמש בהגנה סטטית, כגון רצועת הארקה לפרק כף היד המחוברת למסגרת המתכת של ה-MFP, או גע בידך השניה במסגרת המתכת של ה-MFP.

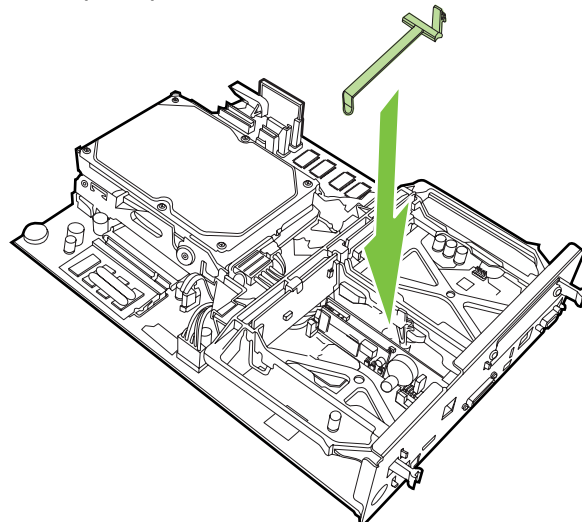
9. ישר את אביזר הפקס עם שני המכוונים. ודא שהפינים של המחבר מיושרים ולאחר מכן דחוף את אביזר הפקס למקומו. ודא שאביזר הפקס מחובר היטב ללוח האם.

איור 19-1 הכנסת אביזר הפקס



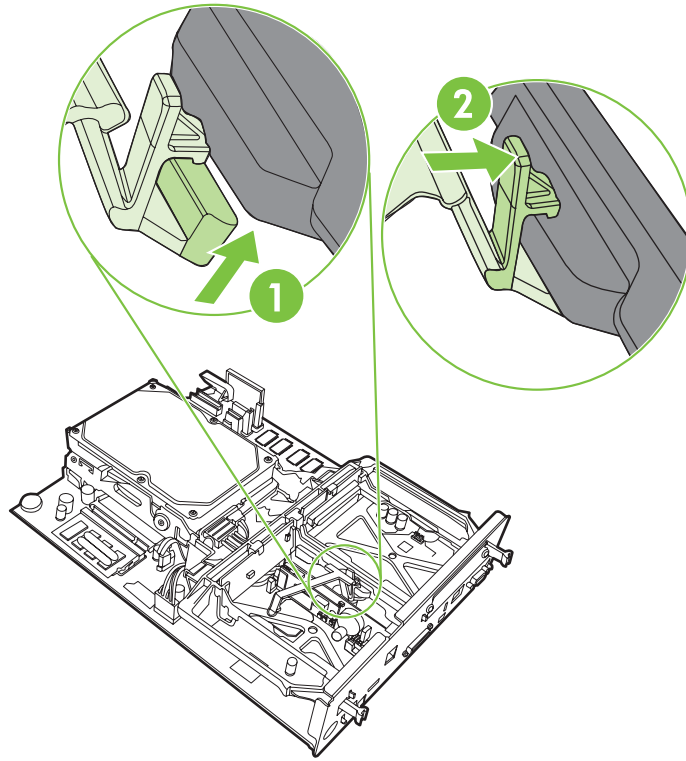
10. החזר למקומה את הרצועה של כרטיס הפקס.

איור 1-20 החזרת הרצועה של כרטיס הפקס למקומה



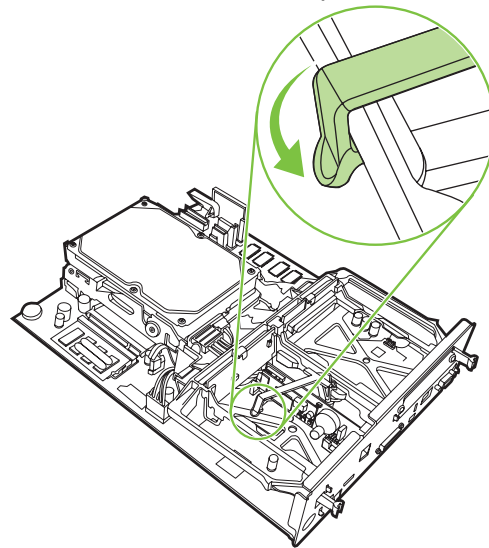
11. הדק את הלשונית בצד ימין של רצועת כרטיס הפקס.

איור 1-21 הידוק הצד הימני של לשונית רצועת כרטיס הפקס



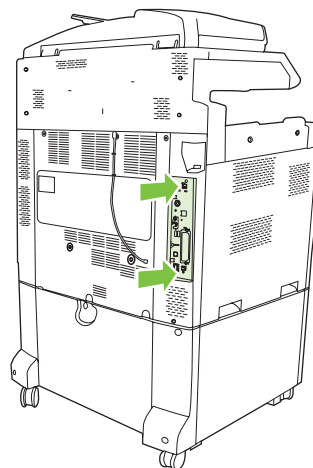
12. הדק את הלשונית בצד שמאל של רצועת כרטיס הפקס.

איור 1-22 הידוק הצד השמאלי של לשונית רצועת כרטיס הפקס



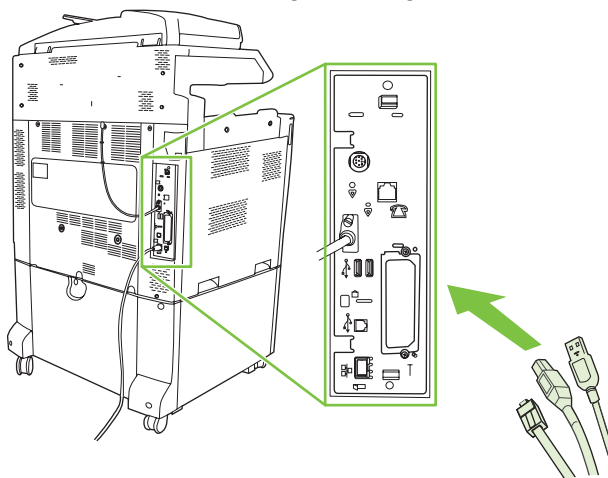
13. יישור את לוח האם במסילות בחלק העליון והתחתון והחלק את הלוח אחורה לתוך ה-MFP.

איור 23-1 יישור לוח האם



14. חבר מחדש את הכבלים והפעל את ה-MFP.

איור 1-24 חיבור הכבלים מחדש

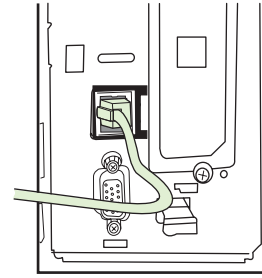


הערה: בעת חיבור אביזר הפקס לקו טלפון, ודא שקו הטלפון המשמש את אביזר הפקס הוא קו ייעודי שאינו משמש התקנים אחרים. בנוסף, על קו זה להיות קו אנלוגי, משום שהפקס לא יפעל כהלכה אם הוא יחובר למערכת טלפון PBX דיגיטליות מסוימות. אם אינך בטוח אם ברשותך קו טלפון אנלוגי או דיגיטלי, פנה אל חברת הטלפונים שלך.

הערה: חברת HP ממליצה להשתמש בכבל הטלפון המצורף לאביזר הפקס כדי להבטיח שהאביזר יפעל כהלכה.

15. אתר את כבל הטלפון הכלול בערכת אביזר הפקס. חבר קצה אחד של כבל הטלפון לשקע הטלפון באביזר הפקס אשר בלוח האם. דחוף את המחבר עד שתשמע נקישה.

איור 25-1 חיבור כבל הטלפון

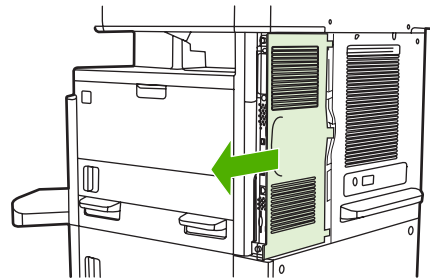


הערה: הקפד לחבר את קו הטלפון ליציאת אביזר הפקס, הממוקמת בסמוך לקצה העליון של לוח האם. אל תחבר את קו הטלפון ליציאת LAN של HP Jetdirect הממוקמת קרוב יותר לקצה התחתון של לוח האם.

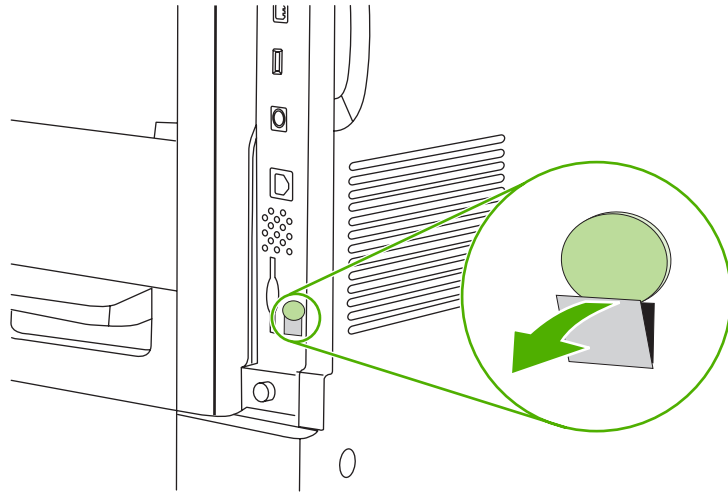
16. חבר את הקצה השני של כבל הטלפון לשקע הטלפון שבקיר. דחוף את המחבר עד שתשמע נקישה או עד שהמחבר יתייב כהלכה במקומו. מכיוון שקיימים סוגים שונים של מחברים, בהתאם למדינה/אזור, המחבר עשוי להשמיע צליל נקישה בעת חיבורו או עשוי לא להשמיע צליל נקישה.

התקנה/החלפה של אביזר הפקס ב-HP LaserJet M5025 MFP ו-M5035 MFP

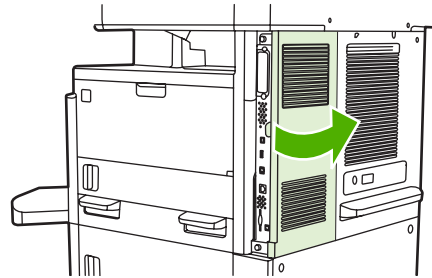
1. הוצא את אביזר הפקס מארזתו, אך אל תסיר אותו מהשקיק האנטיסטטי.
2. כבה את ההתקן ונתק את כבל המתח.
3. בגב ההתקן, הסר את המכסה הצדדי באמצעות הנחת האצבעות באזור המיועד והחלקת המכסה כלפי חוץ.



4. במקרה הצורך, הסר את המכסה הפלסטי של אביזר הפקס מלוח האם. הכנס מטבע לחרוץ בחלק העליון של המכסה ולאחר מכן הרחק את המכסה מלוח האם.



5. פתח את דלת תא לוח האם באמצעות אחיזה בלשונית המתכת ומשיכת הדלת לפתיחה.



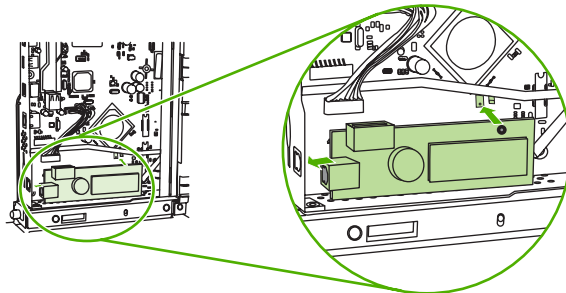
6. אם אתה מחליף אביזר פקס קיים, נתק את כבל הפקס והסר את האביזר מהתקן.

7. הוצא את אביזר הפקס החדש מהשקיק האנטיסטטי.

⚠ **זהירות:** אביזר הפקס מכיל חלקים הרגישים לפריקת מטען אלקטרוסטטי (ESD). בעת הטיפול באביזר הפקס, השתמש בהגנה אנטיסטטית, כגון רצועת הארקה לפרק כף היד המחוברת למסגרת המתכת של ההתקן, או גע במסגרת המתכת של ההתקן בידך השנייה.

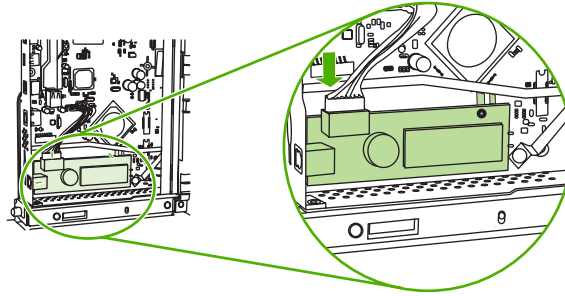
זהירות: בעת הטיפול באביזר הפקס, אל תלחץ על הרכיב הצהוב בכרטיס. פעולה זו עלולה לגרום נזק לכרטיס ולתקלות בפקס.

8. יישר את אביזר הפקס החדש עם מכווני אביזר הפקס השחורים שנמצאים בחלק התחתון של לוח האם. על מחבר הטלפון של אביזר הפקס להיות מיושר עם הפתח המרובע בתא לוח האם.

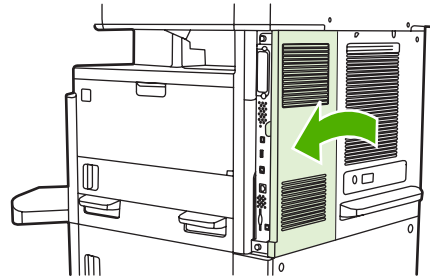


9. דחוף את אביזר הפקס למקומו וודא שאביזר הפקס מחובר היטב ללוח האם.

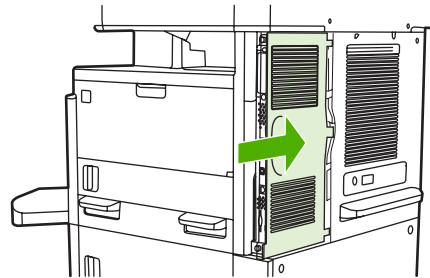
10. חבר את כבל הפקס לאביזר הפקס החדש.



11. סגור את דלת תא לוח האם.



12. השב את מכסה לוח האם למקומו.



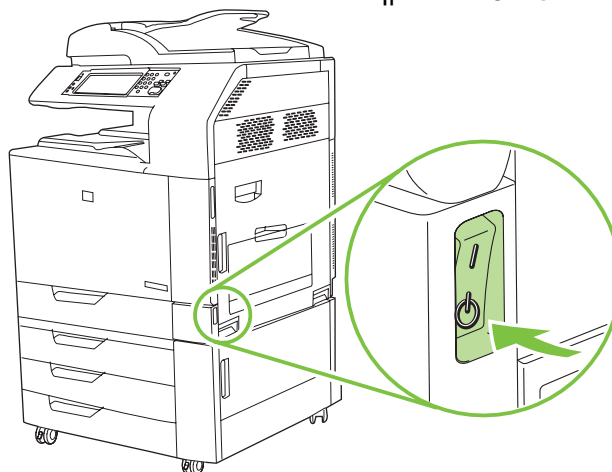
13. חבר את כבל המתח להתקן והפעל את ההתקן.

התקנה/החלפה של אביזר הפקס בהתקן מסדרת HP Color LaserJet CM6040 MFP Series

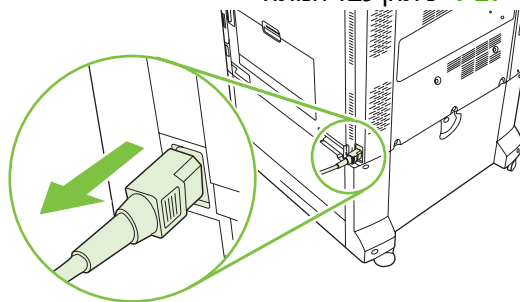
השתמש בהליך זה כדי להתקין את אביזר הפקס האנלוגי בהתקן מסדרת HP Color LaserJet CM6040 MFP Series.

1. כבה את ה-MFP, ונתק את כבל המתח מה-MFP.

איור 26-1 כיבוי ההתקן

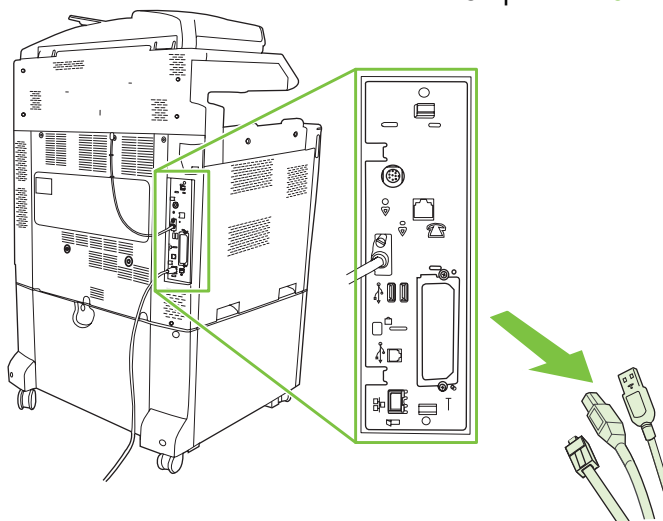


איור 1-27 ניתוק כבל המתח



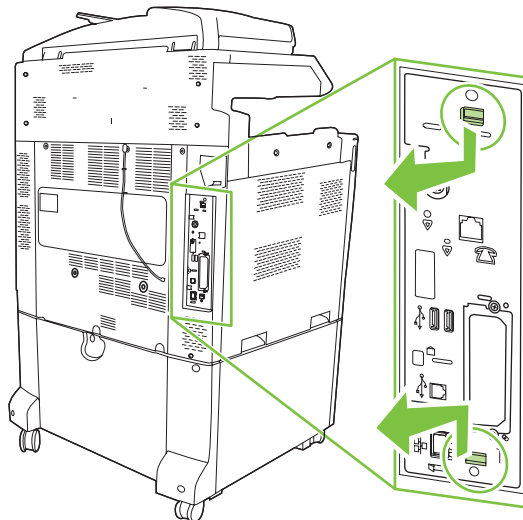
2. נתק את כל הכבלים מה-MFP.

איור 1-28 ניתוק הכבלים



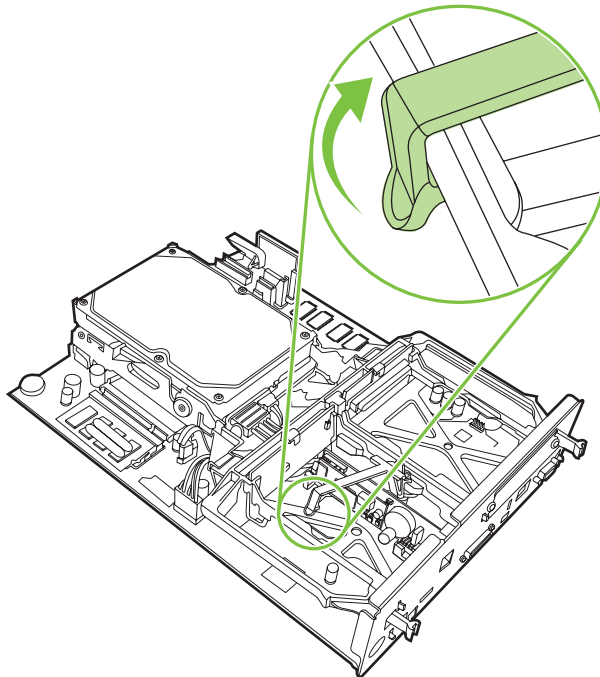
3. משוך את הלשוניות השחורות שבחלק העליון והתחתון כלפי מרכז לוח האם ולאחר מכן משוך את הלוח בעדינות מחוץ ל-MFP. הנח את לוח האם על-גבי משטח נקי, שטוח ומוארק.

איור 1-29 משיכת הלשוניות השחורות



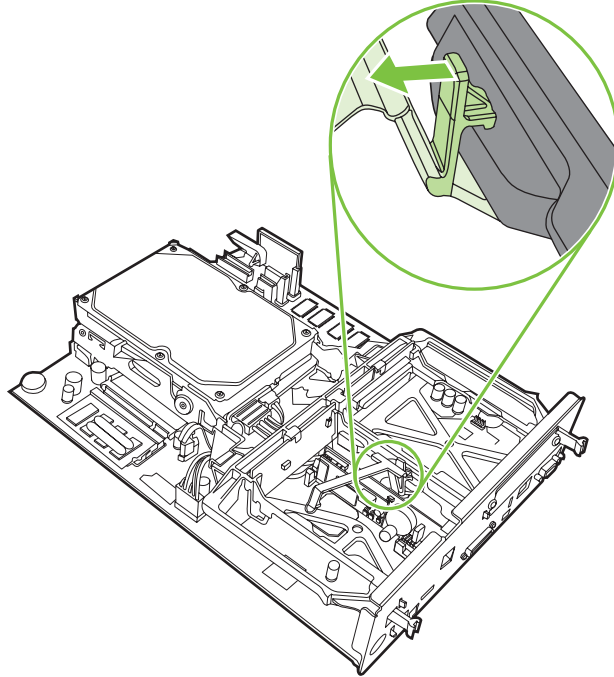
4. הרם את החלק השמאלי של רצועת כרטיס הפקס.

איור 1-30 הרמת החלק השמאלי של רצועת כרטיס הפקס



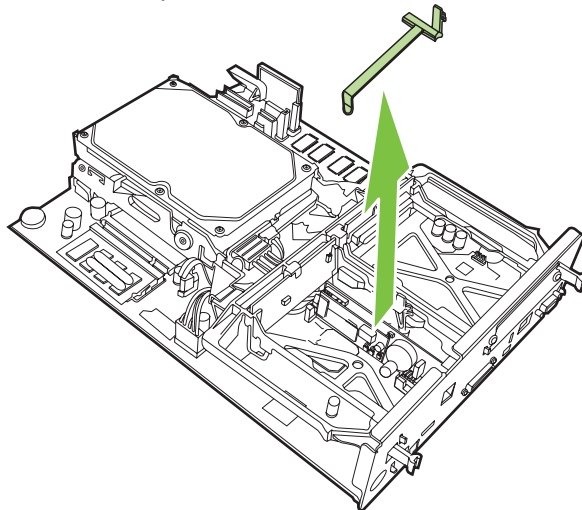
5. דחוף שמאלה את הלשונית בחלק הימני של רצועת כרטיס הפקס.

איור 1-31 שחרור הלשונית משמאל לרצועת כרטיס הפקס



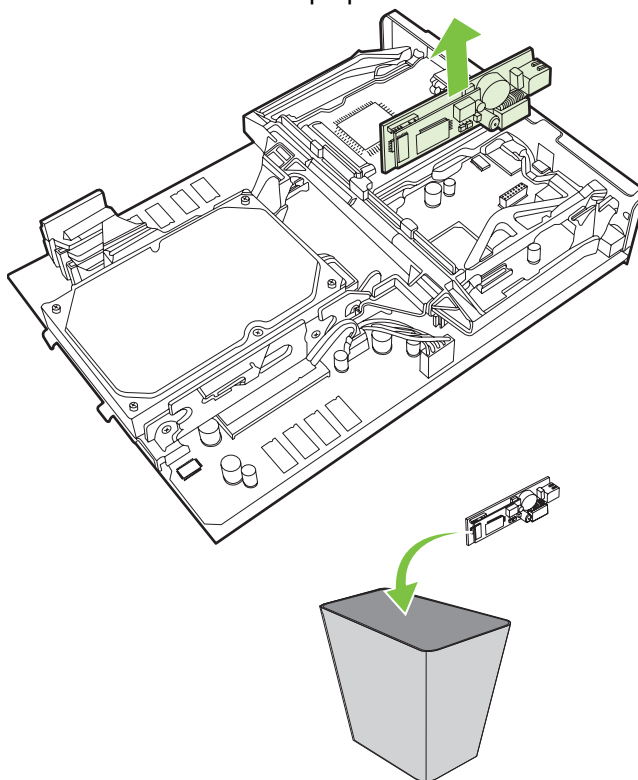
6. הרם כדי להסיר את רצועת כרטיס הפקס.

איור 1-32 הסרת הרצועה של כרטיס הפקס



7. בעת החלפת אביזר פקס קיים, משוך אותו למעלה כדי להסירו.

איור 33-1 החלפת אביזר פקס קיים



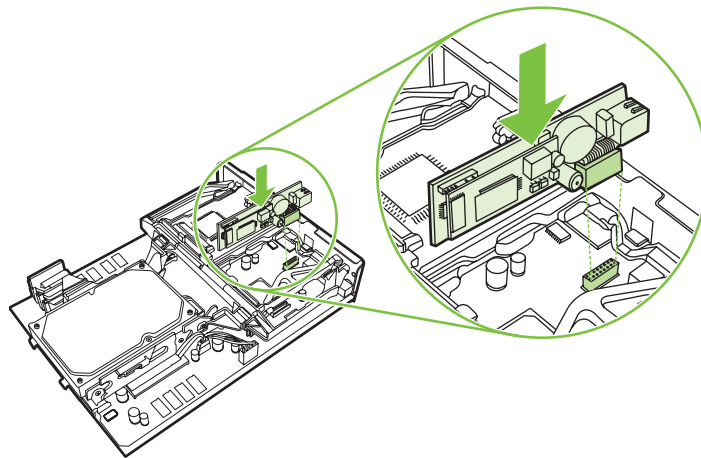
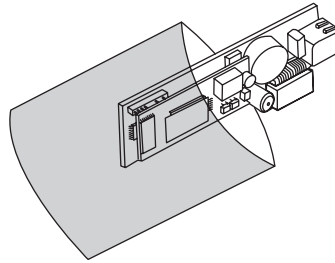
8. הוצא את אביזר הפקס מהשקית האנטיסטטית שלו.



אביזר הפקס מכיל חלקים הרגישים לפריקה אלקטרוסטטית (ESD). בעת הסרת אביזר הפקס מהשקית האנטיסטטית ובעת התקנתו, השתמש בהגנה סטטית, כגון רצועת הארקה לפרק כף היד המחוברת למסגרת המתכת של ה-MFP, או גע בידך השניה במסגרת המתכת של ה-MFP.

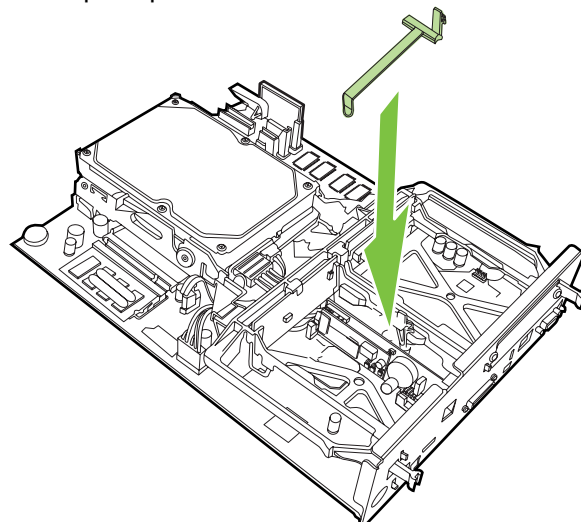
9. יישר את אביזר הפקס עם שני המכוונים. ודא שהפינים של המחבר מיושרים ולאחר מכן דחוף את אביזר הפקס למקומו. ודא שאביזר הפקס מחובר היטב ללוח האם.

איור 1-34 הכנסת אביזר הפקס



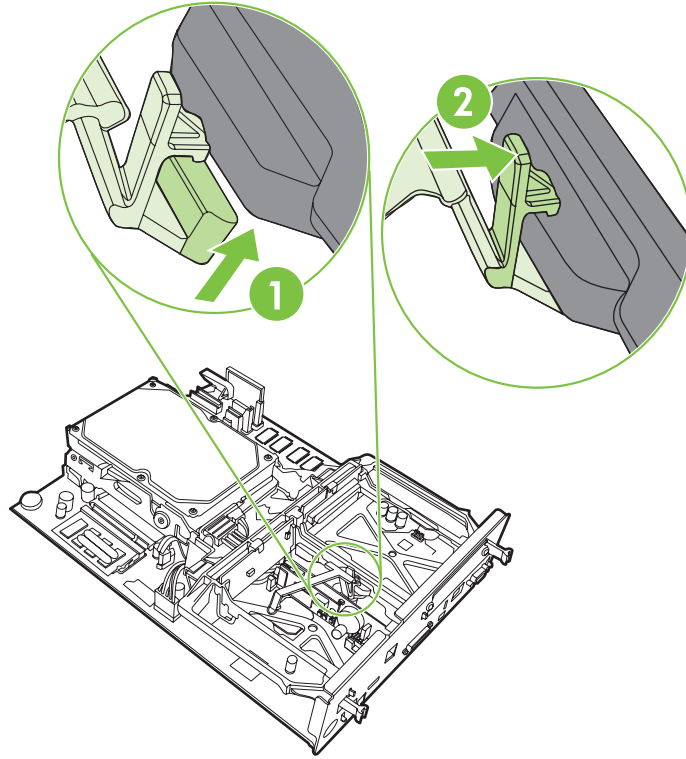
10. החזר למקומה את הרצועה של כרטיס הפקס.

איור 1-35 החזרת הרצועה של כרטיס הפקס למקומה



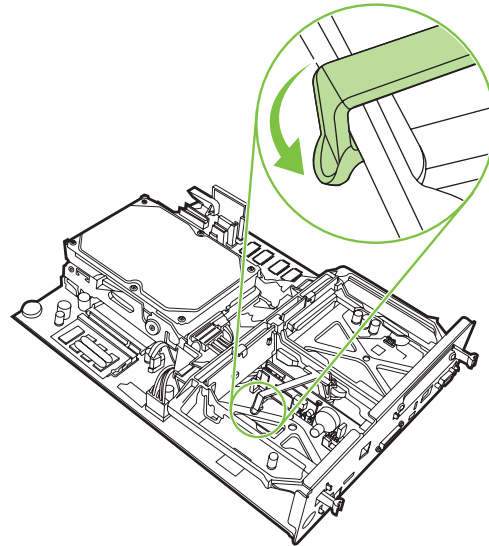
11. הדק את הלשונית בצד ימין של רצועת כרטיס הפקס.

איור 1-36 הידוק הצד הימני של לשונית רצועת כרטיס הפקס



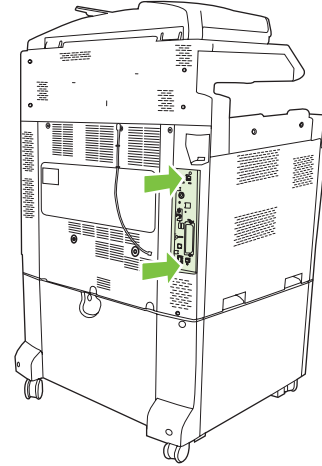
12. הדק את הלשונית בצד שמאל של רצועת כרטיס הפקס.

איור 1-37 הידוק הצד השמאלי של לשונית רצועת כרטיס הפקס



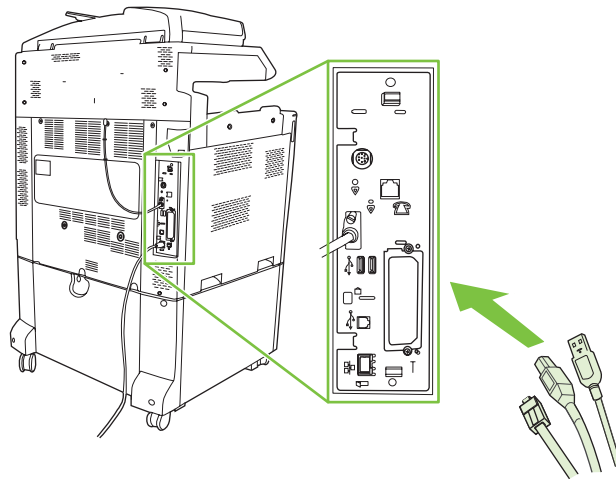
13. יישר את לוח האם במסילות בחלק העליון והתחתון והחלק את הלוח בחזרה לתוך ה-MFP. משוך כלפי חוץ את הלשוניות השחורות שעל לוח האם עד שיחליקו חזרה למקומם בנקישה.

איור 38-1 יישור לוח האם



14. חבר מחדש את הכבלים והפעל את ה-MFP.

איור 39-1 חיבור הכבלים מחדש

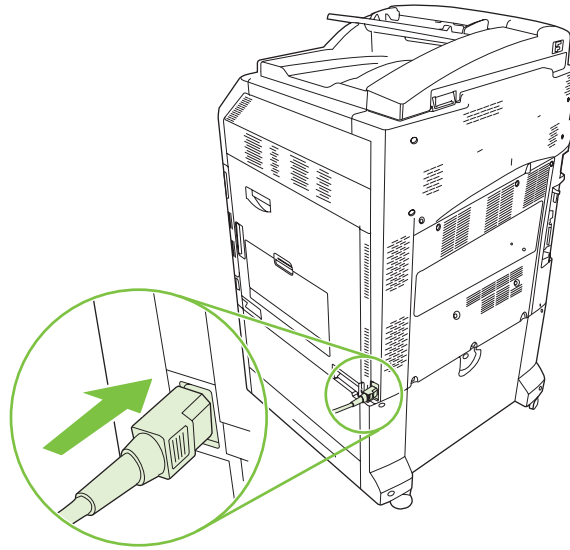


הערה: בעת חיבור אביזר הפקס לקו טלפון, ודא שקו הטלפון המשמש את אביזר הפקס הוא קו ייעודי שאינו משמש התקנים אחרים. בנוסף, על קו זה להיות קו אנלוגי, משום שהפקס לא יפעל כהלכה אם הוא יחובר למערכת טלפון PBX דיגיטליות מסוימות. אם אינך בטוח אם ברשותך קו טלפון אנלוגי או דיגיטלי, פנה אל חברת הטלפונים שלך.

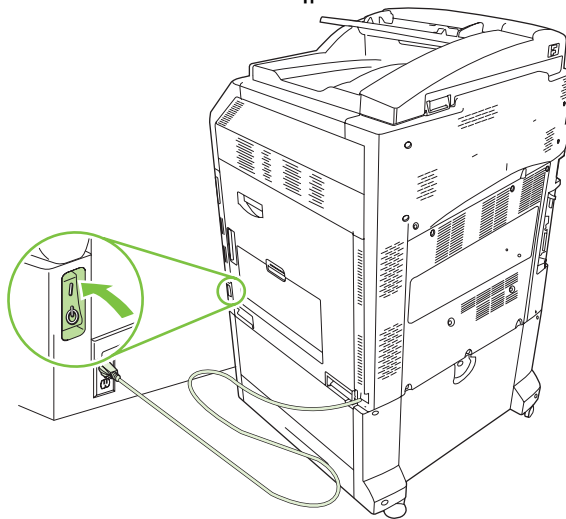
הערה: חברת HP ממליצה להשתמש בכבל הטלפון המצורף לאביזר הפקס כדי להבטיח שהאביזר יפעל כהלכה.

15. חבר את כבל המתח ל-MFP, ולאחר מכן הפעל אותו.

איור 40-1 חיבור כבל המתח

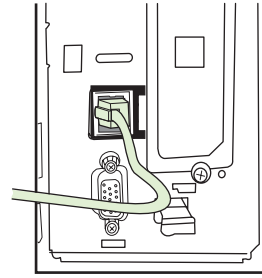


איור 1-41 הפעלת ההתקן



16. אתר את כבל הטלפון הכלול בערכת אביזר הפקס. חבר קצה אחד של כבל הטלפון לשקע הטלפון באביזר הפקס אשר בלוח האם. דחוף את המחבר עד שתשמע נקישה.

איור 42-1 חיבור כבל הטלפון



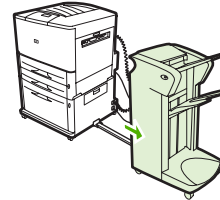
17. חבר את הקצה השני של כבל הטלפון לשקע הטלפון שבקיר. דחוף את המחבר עד שתשמע נקישה או עד שהמחבר יתייצב במקומו כהלכה. מכיוון שקיימים סוגים שונים של מחברים, בהתאם למדינה/אזור, המחבר עשוי להשמיע צליל נקישה בעת חיבורו או עשוי שלא להשמיע צליל נקישה.

התקנה/החלפה של אביזר הפקס ב-HP LaserJet M9040 MFP / M9050 MFP

השתמש בהליך זה כדי להתקין את אביזר הפקס האנלוגי ב-HP LaserJet M9040 MFP / M9050 MFP.

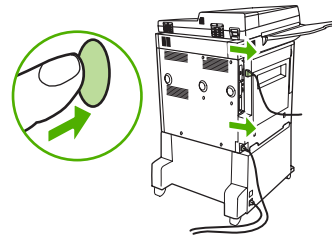
1. החלק החוצה את התקן הפלט האופציונלי ממנוע ההדפסה.

איור 1-43 החלקת התקן הפלט כלפי חוץ



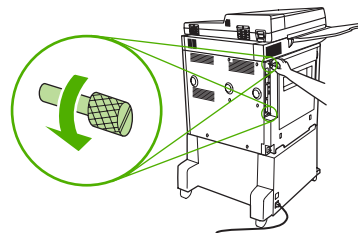
2. כבה את ה-MFP, ולאחר מכן נתק את כבל המתח ואת כל שאר הכבלים.

איור 1-44 כיבוי ההתקן וניתוק הכבלים



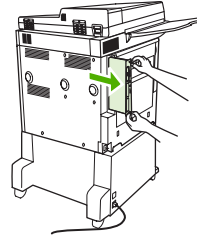
3. שחרר את שני בורגי האצבע בחלק האחורי של ה-MFP.

איור 1-45 שחרור הברגים



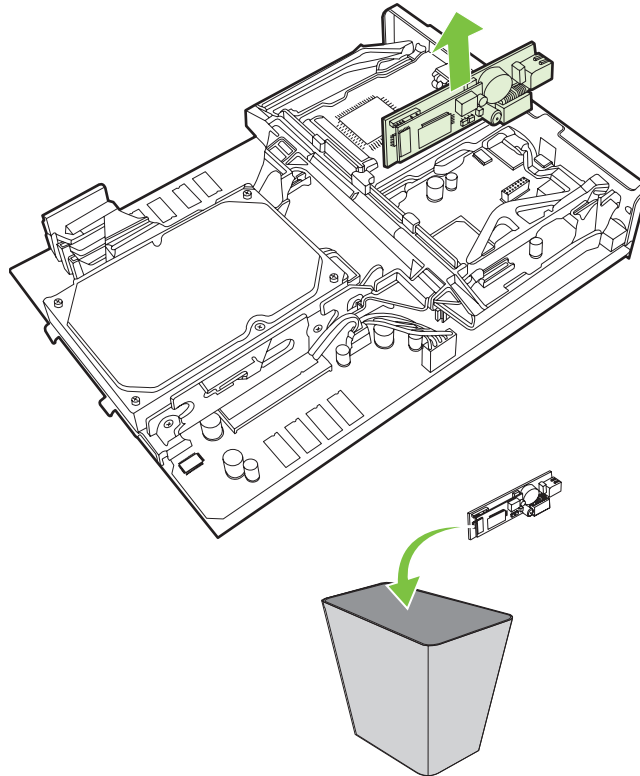
4. אחוז בברגים ומשוך את לוח האם אל מחוץ ל-MFP. הנח אותו על משטח ישר שאינו מוליך.

איור 1-46 הסרת לוח האם



5. בעת החלפת אביזר פקס קיים, משוך אותו למעלה כדי להסירו.

איור 1-47 החלפת אביזר פקס קיים



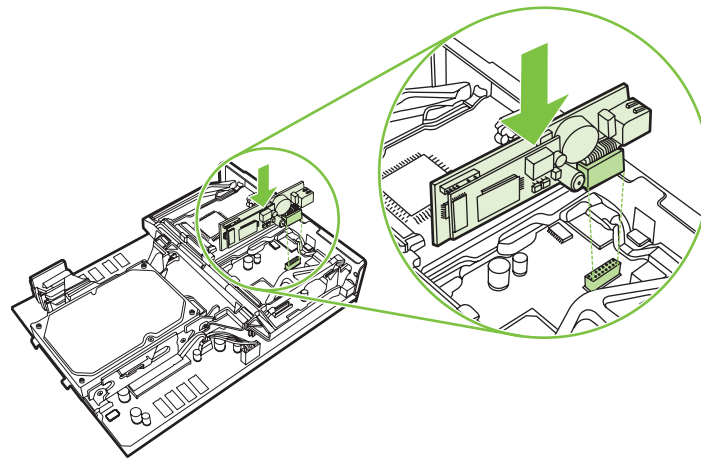
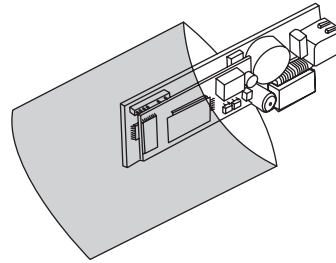
6. הוצא את אביזר הפקס מהשקית האנטיסטטית שלו.



אביזר הפקס מכיל חלקים הרגישים לפריקה אלקטרוסטטית (ESD). בעת הסרת אביזר הפקס מהשקית האנטיסטטית ובעת התקנתו, השתמש בהגנה סטטית, כגון רצועת הארקה לפרק כף היד המחוברת למסגרת המתכת של ה-MFP, או גע בידך השניה במסגרת המתכת של ה-MFP.

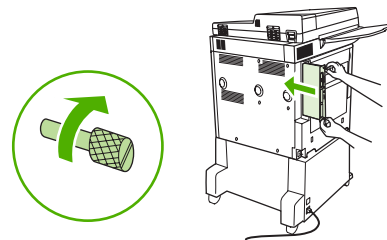
.7 יישר את אביזר הפקס עם שני המכוונים. ודא שהפינים של המחבר מיושרים ולאחר מכן דחוף את אביזר הפקס למקומו. ודא שאביזר הפקס מחובר היטב ללוח האם.

איור 48-1 הכנסת אביזר הפקס



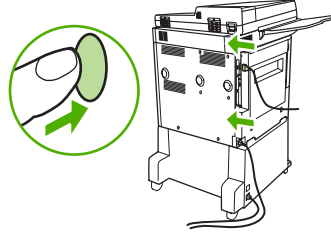
.8 החלק את לוח האם בחזרה לתוך ה-MFP והדק את שני הברגים.

איור 1-49 הכנסת לוח האם



9. חבר מחדש את כבל המתח ואת שאר הכבלים, ולאחר מכן הפעל את ה-MFP.

איור 50-1 חיבור הכבלים מחדש והפעלת ה-MFP

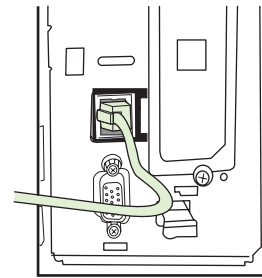


הערה: בעת חיבור אביזר הפקס לקו טלפון, ודא שקו הטלפון המשמש את אביזר הפקס הוא קו ייעודי שאינו משמש התקנים אחרים. בנוסף, על קו זה להיות קו אנלוגי, משום שהפקס לא יפעל כהלכה אם הוא יחובר למערכות טלפון PBX דיגיטליות מסוימות. אם אינך בטוח אם ברשותך קו טלפון אנלוגי או דיגיטלי, פנה אל חברת הטלפונים שלך.

הערה: חברת HP ממליצה להשתמש בכבל הטלפון המצורף לאביזר הפקס כדי להבטיח שהאביזר יפעל כהלכה.

10. אתר את כבל הטלפון הכלול בערכת אביזר הפקס. חבר קצה אחד של כבל הטלפון לשקע הטלפון באביזר הפקס אשר בלוח האם. דחוף את המחבר עד שתשמע נקישה.

איור 1-51 חיבור כבל הטלפון



הערה: הקפד לחבר את קו הטלפון ליציאת אביזר הפקס, הממוקמת בסמוך לקצה העליון של לוח האם. אל תחבר את קו הטלפון ליציאת LAN של HP Jetdirect הממוקמת קרוב יותר לחלק התחתון של לוח האם.

11. חבר את הקצה השני של כבל הטלפון לשקע הטלפון שבקיר. דחוף את המחבר עד שתשמע נקישה או עד שהמחבר יתייצב במקומו כהלכה. מכיוון שקיימים סוגים שונים של מחברים, בהתאם למדינה/אזור, המחבר עשוי להשמיע צליל נקישה בעת חיבורו או עשוי שלא להשמיע צליל נקישה.

בדיקת תקינות הפקס

כאשר אביזר הפקס מותקן ופועל כהלכה, סמל הפקס מוצג בלוח הבקרה של התקן ה-MFP. אם אביזר הפקס זה עתה הותקן אך תצורתו טרם הוגדרה, יוצג סמל הפקס באפור וייתכן (בהתאם לדגם ה-MFP) שיופיע עליו הכיתוב **Not Configured (לא מוגדר)**. אם תופעה זו מתרחשת, יש להגדיר את תצורת אביזר הפקס, עיין בסעיף [הגדרות פקס נדרשות בעמוד 35](#).

הגדרות פקס נדרשות

הערה: קיים אשף להגדרת תצורת הפקס אשר ידריך אותך בשלבים לקביעת הגדרות הפקס הנדרשות. לקבלת מידע נוסף, עיין בסעיף **אשף להגדרת תצורת הפקס בעמוד 35**.

לאחר התקנת אביזר הפקס, עליך לקבוע הגדרות מסוימות לפני שתוכל להשתמש בו. אם לא נקבעות הגדרות אלה, סמל הפקס מוצג באפור. הגדרות אלה כוללות:

- תאריך ושעה
 - מיקום (מדינה/אזור)
 - כותרת עליונה של הפקס (מספר טלפון ושם החברה)
- מידע זה מוצג בכותרת העליונה של הפקס, המודפסת על כל הפקסים היוצאים.

הערה: בהתקנה הראשונה, אביזר הפקס עשוי לקרוא הגדרות אלה מה-MFP. לפיכך, ייתכן שכבר יהיה מוגדר ערך מסוים. עליך לבדוק ערכים אלה על מנת לוודא שהם מוגדרים כהלכה.

הערה: בארה"ב ובמדינות/אזורים רבים אחרים החוק דורש הגדרת תאריך, שעה, מיקום, מספר טלפון ושם חברה עבור פקס.

אשף להגדרת תצורת הפקס

האשף להגדרת תצורת הפקס מדריך את המשתמשים שלב-אחר-שלב בהליך לקביעת הגדרות הפקס הנדרשות כדי להשתמש במאפיין הפקס. אם ההגדרות לא נקבעות, מאפיין הפקס מושבת. להלן רשימה של הגדרות פקס הנקבעות באמצעות האשף:

- מיקום (מדינה/אזור)
- מספר טלפון של הפקס
- שם החברה

מידע זה מוצג בכותרת העליונה של הפקס, המודפסת על כל הפקסים היוצאים.

האשף מתחיל לפעול עם הפעלת ההתקן. באפשרותך לבחור להשתמש באשף או לצאת מהאשף כדי לקבוע את ההגדרות במועד מאוחר יותר.

הערה: ההגדרות שנקבעות באמצעות האשף בלוח הבקרה עוקפות את ההגדרות שנקבעו בשרת האינטרנט המשובץ.

גישה לתפריט הגדרות הפקס

הגדרות הפקס הנדרשות מוגדרות על-ידי גישה לתפריט המתאים עבור ה-MFP שברשותך.

הערה: אם הגדרות תפריט הפקס אינן מופיעות ברשימת התפריטים, ייתכן שפקס LAN מופעל. כאשר מופעל פקס LAN, אביזר הפקס האנלוגי אינו זמין ותפריט הפקס אינו מוצג. ניתן להפעיל רק מאפיין פקס אחד, פקס LAN או פקס אנלוגי, בכל פעם. סמל הפקס מוצג עבור אחד ממאפייני הפקס. אם ברצונך להשתמש בפקס אנלוגי כאשר פקס LAN מופעל, השתמש בכלי השירות להגדרת תצורה HP MFP Digital Sending Software Configuration Utility כדי להשבית פקס LAN.

הגדרה או בדיקה של התאריך או השעה עבור HP LaserJet 4345mfp או HP Color LaserJet 4730mfp ו-9040/9050mfp, וכמו כן

ערך הגדרת התאריך והשעה של אביזר הפקס זהה להגדרת התאריך והשעה של ה-MFP. בהפעלה הראשונה של ה-MFP, תתבקש להזין מידע זה.

כדי לבדוק או לשנות את הגדרות התאריך והשעה, בצע את השלבים הבאים.

1. בלוח הבקרה, לחץ על הלחצן **Menu** (תפריט) כדי להציג את התפריט הראשי.
2. גע ב-FAX (פקס) כדי להציג את תפריט הפקס.
3. גע ב-FAX SETUP REQUIRED (הגדרות פקס נדרשות) כדי להציג את תפריט ההגדרות הנדרשות.
4. גע ב-DATE/TIME (תאריך/שעה) כדי להציג את ההגדרות.
5. בחר את תבנית התאריך ולאחר מכן הזן את התאריך.
6. בחר את תבנית השעה ולאחר מכן הזן את השעה.
7. גע ב-OK (אישור) כדי לקבל את ההגדרות.

הגדרה או בדיקה של התאריך והשעה ב-M3027 MFP, HP LaserJet M3035 MFP, M9050 MFP, M9040 MFP, M5035 MFP, M5025 MFP, M4345 MFP Series

ערך הגדרת התאריך והשעה של אביזר הפקס זהה להגדרת התאריך והשעה של ה-MFP. בהפעלה הראשונה של ה-MFP, תתבקש להזין מידע זה.

כדי לבדוק או לשנות את הגדרות התאריך והשעה, השלם את השלבים הבאים.

1. בלוח הבקרה, גלול אל הסמל **Administration** (ניהול) וגע בו כדי לפתוח את התפריט **Administration** (ניהול).
2. גלול אל האפשרות **Initial Setup** (הגדרה ראשונית) וגע בה כדי להציג את תפריט הגדרות ההתקנה, ולאחר מכן גע ב-Fax Setup (הגדרת פקס).
3. גע ב-Required Settings (הגדרות נדרשות).
4. בחר את תבנית התאריך ולאחר מכן הזן את התאריך.
5. בחר את תבנית השעה ולאחר מכן הזן את השעה.
6. גע ב-Save (שמירה) כדי לקבל את ההגדרות.

הגדרה, בדיקה או שינוי של המדינה/אזור של התקן ה-MFP/אביזר הפקס

הגדרת המיקום מזהה את המדינה/אזור שבו נמצא אביזר הפקס/MFP. הגדרה זו קובעת גם את תבנית התאריך/שעה ואת מספר הצלולים המינימלי/מקסימלי למענה עבור המדינה/אזור. משום שהגדרה זו נדרשת בחוק במספר מדינות/אזורים, יש להגדירה כדי שאביזר הפקס יפעל. בהפעלה הראשונה של המדפסת תתבקש להזין מידע זה.

הגדרה, בדיקה או שינוי של מדינה/אזור של פקס/MFP ב-HP LaserJet 4345mfp, HP LaserJet 9040/9050mfp, וב-HP Color LaserJet 9500mfp ו-4730mfp

1. בלוח הבקרה, לחץ על הלחצן **Menu** (תפריט) כדי להציג את התפריט הראשי.
2. גע ב-FAX (פקס) כדי להציג את תפריט הפקס.
3. גע ב-FAX SETUP REQUIRED (הגדרות פקס נדרשות) כדי להציג את תפריט ההגדרות הנדרשות.
4. גע ב-Fax Header (כותרת עליונה של הפקס) כדי להציג את הגדרות הכותרת העליונה.
5. גע ב-Location (מיקום) כדי להציג רשימה של מדינות/אזורים.
6. גלול ברשימה עד להצגת המדינה/אזור שלך, ולאחר מכן גע במדינה/אזור כדי לבחור בהם.

הגדרה, בדיקה או שינוי של מיקום ה-MFP/פקס ב-M5025 MFP, M4345 MFP, M3027 MFP, HP LaserJet M3025 MFP, M9050 MFP, M9040 MFP, M5035 MFP, MFP CM6040 MFP Series-

1. בלוח הבקרה, גלול אל הסמל Administration (ניהול) וגע בו כדי לפתוח את התפריט Administration (ניהול).
2. גלול אל האפשרות Initial Setup (הגדרה ראשונית) וגע בה כדי להציג את תפריט הגדרות ההתקנה.
3. גע ב-Fax Setup (הגדרת פקס) כדי להציג את התפריט Fax Setup (הגדרת פקס) וגע ב-Required Settings (הגדרות נדרשות).
4. גע ב-Location (מיקום) כדי להציג רשימה של מדינות/אזורים.
5. גלול ברשימה עד להצגת המדינה/אזור שלך, ולאחר מכן גע במדינה/אזור כדי לבחור בהם.
6. גע ב-Save (שמירה) כדי לשמור את ההגדרות.

הגדרת כותרת הפקס

הגדרת הכותרת העליונה של הפקס משמשת להגדרת מספר הטלפון ושם החברה, שיפיעו בכותרת העליונה של הפקס. מידע זה נדרש וחובה להגדירו.

אם סמל הפקס מוצג על מסך לוח הבקרה והוא אינו מוצג באפור/לא כתוב עליו **Not Configured** (לא מוגדר), הרי שהשלמת את כל ההגדרות הדרושות. לשיגור פקס, עיין בסעיף [שימוש בפקס בעמוד 63](#) לקבלת מידע אודות שיגור פקסים.

הגדרה, בדיקה או שינוי של כותרת הפקס בפקסים היוצאים ב-HP LaserJet 4345mfp ו-HP Color 9040/9050mfp, וכמו כן HP Color LaserJet 4730mfp ו-9500mfp

1. בלוח הבקרה, לחץ על הלחצן Menu (תפריט) כדי להציג את התפריט הראשי.
2. גע ב-FAX (פקס) כדי להציג את תפריט הפקס.
3. גע ב-FAX SETUP REQUIRED (הגדרות פקס נדרשות) כדי להציג את תפריט ההגדרות הנדרשות.
4. גע ב-Fax Header (כותרת עליונה של הפקס) כדי להציג את ההגדרות.
5. גע ב-Phone Number (מספר טלפון) כדי להציג את המקלדת.
6. הזן מספר טלפון ולאחר מכן גע ב-OK (אישור) כדי לחזור לתפריט Fax Header (כותרת עליונה של הפקס).
7. גע ב-Company Name (שם חברה) כדי להציג את המקלדת.
8. הקלד את שם החברה ולאחר מכן גע ב-OK (אישור) כדי להשלים את ההגדרה.

הגדרה, בדיקה או שינוי של כותרת הפקס ב-M5035 MFP, M5025 MFP, M4345 MFP, M3027 MFP, HP LaserJet M3025 MFP, M9050 MFP, M9040 MFP, MFP CM6040 MFP Series- ו-HP Color LaserJet CM4730 MFP

1. בלוח הבקרה, גלול אל הסמל Administration (ניהול) וגע בו כדי לפתוח את התפריט Administration (ניהול).
2. גלול אל האפשרות Initial Setup (הגדרה ראשונית) וגע בה כדי להציג את התפריט Initial Setup (הגדרה ראשונית).
3. גע ב-Fax Setup (הגדרת פקס) כדי להציג את התפריט Fax Setup (הגדרת פקס).
4. גע ב-Required Settings (הגדרות נדרשות) כדי להציג את התפריט Required Settings (הגדרות נדרשות).
5. גע ב-Fax Header Information (מידע כותרת עליונה של הפקס) כדי להציג את מידע הכותרת העליונה.
6. גע ב-Phone Number (מספר טלפון) כדי להציג את המסך Phone Number (מספר טלפון).
7. גע בתיבת הטקסט כדי להציג את לוח המקשים.

8. באמצעות המקלדת, הקלד את מספר הטלפון ולאחר מכן גע ב-OK (אישור).
9. גע ב-Save (שמירה) כדי לשמור את מספר הטלפון בכותרת העליונה.
10. גע ב-Company Name (שם חברה) וחזור על התהליך.

2 קביעת הגדרות הפקס

פרק זה מתאר את הגדרות התצורה עבור אביזר הפקס של MFP, שהגישה אליהן מתבצעת דרך תפריט הפקס בלוח הבקרה. בנוסף ללוח הבקרה, באפשרותך לגשת להגדרות אלה דרך כלי הגדרת תצורה מרחוק, כמתואר להלן.

הערה: לקבלת מידע אודות ההגדרות הבאות, עיין בפרק [התקנה בעמוד 1](#). הגדרות הפקס הבאות מתוארות בפרק הראשון ואינן נכללות כאן: ביטול פקסים; הגדרת התאריך והשעה; הגדרת המיקום; הגדרת הכותרת העליונה.

הגדרה מרחוק של תצורת הפקס

בנוסף לשימוש בלוח הבקרה של MFP, באפשרותך להגדיר מרחוק את תצורת אביזר הפקס באמצעות כלי תוכנה שונים. היות ש-MFP כולל שרת אינטרנט משובץ (EWS), באפשרותך להגדיר את תצורת אביזר הפקס דרך האינטרנט, באמצעות דפדפן אינטרנט או HP Web Jetadmin (WJA). נוסף על כך, באפשרותך להגדיר את תצורת הפקס דרך הרשת, באמצעות מחשב מחובר לרשת על-ידי שימוש בכלי השירות להגדרת תצורה HP MFP Digital Sending Software Configuration Utility (DSS). כלים אלה מספקים גישה לרוב הגדרות התצורה של אביזר הפקס, הזמינות מתפריט הפקס של ה-MFP, כמתואר במסמך זה.

הערה: כלי השירות להגדרת תצורה DSS יכול להשביח/להפעיל את מאפיין הפקס האנלוגי ב-MFP. אם כלי השירות להגדרת תצורה DSS מבטל את הפקס האנלוגי ולאחר מכן MFP מנותק מכלי השירות להגדרת התצורה, האפשרות Send to Fax (שיגור לפקס) לא תופיע בתפריט Digital Sending (שיגור דיגיטלי) של EWS או WJA. במקרה זה, כדי להפעיל את הפקס האנלוגי עבור MFP, עליך להשתמש בכלי השירות להגדרת תצורה DSS.

דפדפן אינטרנט

ה-MFP כולל שרת אינטרנט משובץ (EWS). EWS מאפשר להשתמש בדפדפן אינטרנט כדי לגשת להגדרות הפקס האנלוגי ולקבוע אותן, כמתואר בפרק זה.

כדי להשתמש בדפדפן אינטרנט על מנת לגשת למסכי הגדרות הפקס של EWS, בצע את השלבים הבאים.

1. הקלד את כתובת ה-IP של MFP בשורת כתובת ה-URL של הדפדפן והקש על **Enter** כדי להציג את המסך Configure MFP (הגדרת תצורת MFP) של EWS. כדי לקבל את כתובת ה-IP של MFP, הדפס דף תצורה של MFP.

הערה: אם נעשה שימוש ב-DSS, תופיע הודעה ב-EWS המציינת שבקרת DSS מופעלת. ניתן לשנות הגדרות רק דרך ה-DSS.

2. לחץ על הכרטיסייה **Digital Sending** (שיגור דיגיטלי).
3. לחץ על הכרטיסייה **Send Fax** (שיגור פקס) כדי לפתוח את מסך הגדרות התצורה של הפקס.
4. במסך Fax Settings (הגדרות פקס), בצע את השינויים הדרושים בהגדרות ולחץ על **OK** (אישור) כדי לאשר את ההגדרות. בחר **Advanced** (מתקדם) כדי להציג את המסך Advanced MFP Modem Settings (הגדרות מודם MFP מתקדמות), להגדרות פקס נוספות. לקבלת מידע אודות ההגדרות, עיין בתיאורי ההגדרות במדריך זה.
5. לאחר שינוי ההגדרות, לחץ על **OK** (אישור) כדי לאשר את ההגדרות.

HP Web Jetadmin


כדי לגשת להגדרות הפקס האנלוגי של ה-MFP באמצעות HP Web Jetadmin, בצע את השלבים הבאים. לקבלת מידע מפורט אודות HP Web Jetadmin, עיין במדריך העזר **HP Web Jetadmin Reference Manual**.

1. הפעל את HP Web Jetadmin.
 2. בתיבת הטקסט **At a Glance** (במבט חטוף), הקלד את כתובת ה-IP של ה-MFP בתיבת הטקסט **Quick Device Find** (איתור התקן מהיר), ולאחר מכן לחץ על **Go** (הפעל) כדי לראות את מצב ההתקן בחלונית הימנית/שמאלית. בחר **Digital Sending and Fax** (שיגור דיגיטלי ופקס) מתפריט המצב הנפתח בחלונית זו.
 3. הגדר את תצורת האפשרויות בחלקים **Fax Settings** (הגדרות פקס) או **Advanced Fax Settings** (הגדרות פקס מתקדמות). לקבלת מידע אודות הגדרה ספציפית, בחר את העזרה תלויית ההקשר לצד ההגדרה.
 4. לאחר שינוי ההגדרות, לחץ על **Apply** (החל) כדי לאשר את ההגדרות.
- בנוסף להגדרת תצורה של MFP בודד, באפשרותך לבצע גם הגדרת תצורה של מספר התקנים. המצב של מספר התקנים מגדיר את התצורה של מספר התקני MFP בו-זמנית. לקבלת מידע אודות מאפיין זה, עיין במדריך העזר **HP Web Jetadmin Reference Manual**.

כלי השירות להגדרת תצורה HP MFP Digital Sending Software Configuration Utility

כדי לגשת להגדרות הפקס האנלוגי של MFP באמצעות כלי השירות להגדרת תצורה DSS, בצע את השלבים הבאים.

1. הפעל את כלי השירות (במחשב או בשרת) כדי להציג את המסך הראשי.
2. בחר ב-MFP ולחץ על הלחצן **Configure MFP** (הגדרת תצורת MFP) במסך הראשי. לאחר מכן, לחץ על הכרטיסייה **Send to Fax** (שיגור לפקס) כדי להציג את המסך **Fax Settings** (הגדרות פקס).
3. כדי להפעיל את יכולות הפקס ב-MFP, בחר **Enable Send to Fax** (הפעלת שיגור לפקס). כדי לגשת להגדרות Analog Fax (פקס אנלוגי), בחר ישירות מהמודם הפנימי של MFP מהרשימה הנפתחת **Send Faxes** (שיגור פקסים). במסך **Fax Settings** (הגדרות פקס), בצע את השינויים הדרושים בהגדרות ולחץ על **OK** (אישור) כדי לאשר את ההגדרות. בחר **Advanced** (מתקדם) כדי להציג את המסך **Advanced MFP Modem Settings** (הגדרות מודם MFP מתקדמות), להגדרות פקס נוספות.
לקבלת מידע אודות הגדרות אלה, עיין בתיאורי ההגדרות במדריך זה.
4. לאחר שינוי ההגדרות, לחץ על **OK** (אישור) כדי לאשר את ההגדרות.
בנוסף להגדרת תצורה של MFP בודד, באפשרותך גם להגדיר את התצורה של מספר התקנים. לקבלת מידע נוסף אודות כלי השירות להגדרת תצורה HP MFP Digital Sending Software Configuration Utility, עיין במדריך **למשמש של HP MFP Digital Sending Software** או במדריך **התמיכה של HP MFP Digital Sending Software**.

 **הערה:** בהתאם ליכולות ולהגדרות של שיטת הפקס, ייתכן שחלק מאפשרויות אלה לא יהיו זמינות או שלא ניתן יהיה להגדיר את תצורתן.

הגדרות שיגור פקס

הגדרת זיהוי צליל החיוג

הגדרת זיהוי צליל החיוג קובעת האם הפקס יבדוק אם יש צליל חיוג לפני שיגור פקס.

הגדרת זיהוי צליל חיוג ב-HP LaserJet 4345mfp ו-HP LaserJet 9040/9050mfp וב-HP Color LaserJet 4730mfp ו-9500mfp

1. בלוח הבקרה, לחץ על הלחצן Menu (תפריט) כדי לפתוח את התפריט הראשי.
2. גע ב-FAX (פקס) כדי לפתוח את תפריט הפקס.
3. גלול אל האפשרות FAX SEND (שיגור פקס) וגע בה.
4. גלול אל האפשרות Detect Dial Tone (זיהוי צליל חיוג) וגע בה כדי להציג את הגדרות זיהוי צליל החיוג.
5. גע ב-OFF (כבוי) (ברירת מחדל) כדי להשבית זיהוי צליל חיוג, או גע ב-ON (מופעל) כדי להפעיל זיהוי צליל חיוג.

הגדרת זיהוי צליל חיוג ב-HP LaserJet M3025 MFP, HP LaserJet M3027 MFP, M4345 MFP, M5025 MFP, M5035 MFP, M9040 MFP, M9050 MFP, HP Color LaserJet CM4730 MFP ו-HP Color LaserJet CM6040 MFP Series

1. בלוח הבקרה, גלול אל הסמל Administration (ניהול) וגע בו כדי לפתוח את התפריט Administration (ניהול).
2. גלול אל האפשרות Initial Setup (הגדרה ראשונית) וגע בה כדי לפתוח את תפריט ההגדרה הראשונית.
3. גע ב-Fax Setup (הגדרת פקס) כדי לפתוח את תפריט הגדרת הפקס.
4. גע ב-Fax Send Settings (הגדרות שיגור פקס) והשתמש במקש החץ למטה כדי לגלול אל Detect Dial Tone (זיהוי צליל חיוג).
5. גע ב-Enabled (מאופשר) (ברירת מחדל) כדי להפעיל זיהוי צליל חיוג, או גע ב-Disabled (מושבת) כדי להשבית זיהוי צליל חיוג.

הגדרת הכותרת העליונה (פקסים יוצאים)

הכותרת העליונה מורכבת מתאריך, שעה, שם חברה, מספר טלפון ומספר עמוד, ומודפסת בחלק העליון של העמוד של פקסים יוצאים. הגדרה זו קובעת אם הכותרת תצורף לחלק העליון של העמוד, או תודפס על החלק העליון. אם הכותרת העליונה מצורפת לחלק העליון של העמוד, היא מזיזה את נתוני העמוד כלפי מטה, דבר שעלול לגרום לגלישת חלק מהנתונים לעמוד הבא ולאפשרות של הדפסת עמוד נוסף. אם הכותרת העליונה מודפסת על החלק העליון, היא אינה דוחפת נתונים, אך עשויה להיות מודפסת על נתונים בחלק העליון של העמוד.

הערה: כאשר העברת פקס מופעלת, הכותרת העליונה תמיד מצורפת לחלק העליון של העמוד, גם אם הדפסה על החלק העליון מופעלת.

הגדרת הכותרת העליונה עבור פקסים יוצאים ב-HP LaserJet 4345mfp ו-HP LaserJet 9040/9050mfp וב-HP Color LaserJet 4730mfp ו-9500mfp

1. בלוח הבקרה, לחץ על הלחצן Menu (תפריט) כדי לפתוח את התפריט הראשי.
2. גע ב-FAX (פקס) כדי לפתוח את תפריט הפקס.
3. גלול אל האפשרות FAX SEND (שיגור פקס) וגע בה.
4. גע ב-OVERLAY HEADER (כותרת עליונה) כדי להציג את הגדרות הכותרת העליונה.
5. גע ב-Yes (כן) כדי להדפיס את הכותרת העליונה על הנתונים, או גע ב-No (לא) (ברירת מחדל) כדי לצרף את הכותרת העליונה לחלק העליון של העמוד.

הגדרת הכותרת העליונה עבור פקסים יוצאים ב-M5025 MFP, M4345 MFP, M3027 MFP, HP LaserJet M3025 MFP, M9050 MFP, M9040 MFP, M5035 MFP, HP Color LaserJet CM4730 MFP Series ו-CM6040 MFP

1. בלוח הבקרה, גע בסמל Administration (ניהול) כדי לפתוח את התפריט Administration (ניהול).
2. גלול אל האפשרות Default Job Options (אפשרויות ברירת מחדל לעבודה) וגע בה.
3. גלול אל האפשרות Default Fax Options (אפשרויות ברירת מחדל לפקס) וגע בה.
4. גלול אל האפשרות FAX SEND (שיגור פקס) וגע בה.
5. גע ב-Fax Header (כותרת עליונה של הפקס) כדי להציג את הגדרות הכותרת העליונה.
6. גע ב-Overlay (עליונה) כדי להדפיס את הכותרת העליונה על הנתונים, או גע ב-Prepend (צירוף בהתחלה) (ברירת מחדל) כדי לצרף את הכותרת העליונה לחלק העליון של העמוד.
7. גע ב-Save (שמירה).

הגדרת מצב החיוג

הגדרת מצב החיוג מגדירה את סוג החיוג שבשימוש: חיוג צלילים (טלפוני לחצנים) או מתקפים (טלפוני חוגה). כדי להגדיר מצב חיוג, בצע את השלבים הבאים.

הגדרת מצב החיוג ב-HP LaserJet 4345mfp ו-HP Color LaserJet 4730mfp ו-9500mfp

1. בלוח הבקרה, לחץ על הלחצן Menu (תפריט) כדי לפתוח את התפריט הראשי.
2. גע ב-FAX (פקס) כדי לפתוח את תפריט הפקס.
3. גלול אל האפשרות FAX SEND (שיגור פקס) וגע בה. השתמש במקש החץ למטה כדי לגלול אל Dialing Mode (מצב חיוג).
4. גע ב-Dialing Mode (מצב חיוג) כדי להציג את הגדרות מצב החיוג.
5. גע ב-Tone (צלילים) (ברירת מחדל) כדי להגדיר את הפקס לחיוג צלילים, או גע ב-Pulse (מתקפים) כדי להגדיר את הפקס לחיוג מתקפים.

הגדרת מצב החיוג ב-M9040, M5035 MFP, M5025 MFP, M4345 MFP, M3027 MFP, HP LaserJet M3025 MFP, M9050 MFP, HP Color LaserJet CM4730 MFP Series ו-CM6040 MFP

1. בלוח הבקרה, גלול אל הסמל Administration (ניהול) וגע בו כדי לפתוח את התפריט Administration (ניהול).
2. גלול אל האפשרות Initial Setup (הגדרה ראשונית) וגע בה כדי לפתוח את תפריט ההגדרה הראשונית.
3. גע ב-Fax Setup (הגדרת פקס) כדי לפתוח את תפריט הגדרת הפקס.
4. גע ב-Fax Send Settings (הגדרות שיגור פקס) והשתמש במקש החץ למטה כדי לגלול אל Dialing Mode (מצב חיוג).
5. גע ב-Dialing Mode (מצב חיוג) כדי להציג את הגדרות מצב החיוג.
6. גע ב-Tone (צלילים) (ברירת מחדל) כדי להגדיר את הפקס לחיוג צלילים, או גע ב-Pulse (מתקפים) כדי להגדיר את הפקס לחיוג מתקפים.
7. גע ב-Save (שמירה).

הגדרת קידומת חיוג

הגדרת קידומת החיג מאפשרת להזין מספר קידומת (כגון "9" כדי לגשת לקו חיצוני) בעת חיג. מספר הקידומת מתווסף אוטומטית לכל מספרי הטלפון בעת החיג.

הערה: ייתכן שתצטרך להוסיף השהיה בין הקידומת לבין מספר הטלפון. כדי להוסיף השהיה של שתי שניות, הזן פסיק (,). לקבלת מידע נוסף אודות השימוש בפסיק, עיין בסעיף **שיגור פקס בעמוד 68**.

הגדרת קידומת חיג ב-HP LaserJet 4345mfp ו-HP Color LaserJet 4730mfp ו-9500mfp

1. בלוח הבקרה, לחץ על הלחצן **Menu** (תפריט) כדי לפתוח את התפריט הראשי.
2. גע ב-**FAX** (פקס) כדי לפתוח את תפריט הפקס.
3. גלול אל האפשרות **FAX SEND** (שיגור פקס) וגע בה.
4. גלול אל האפשרות **DIAL PREFIX** (קידומת חיג) וגע בה כדי להציג את הגדרות הקידומת.
5. גע ב-**OFF** (כבוי) (ברירת מחדל) כדי להשבית את קידומת החיג, או גע ב-**Custom** (מותאם אישית) כדי להציג את המקלדת, והקלד קידומת.
6. הקלד מספר או מספרי קידומת ולאחר מכן גע ב-**OK** (אישור).

הגדרת קידומת החיג ב-HP LaserJet M3025 MFP, M3027 MFP, M4345 MFP, M5025 MFP, M5035 MFP, M9040 MFP, M9050 MFP ו-HP Color LaserJet CM4730 MFP Series ו-CM6040 MFP

1. בלוח הבקרה, גלול אל הסמל **Administration** (ניהול) וגע בו כדי לפתוח את התפריט **Administration** (ניהול).
2. גלול אל האפשרות **Initial Setup** (הגדרה ראשונית) וגע בה כדי לפתוח את תפריט ההגדרה הראשונית.
3. גע ב-**Fax Setup** (הגדרת פקס) כדי לפתוח את תפריט הגדרת הפקס.
4. גע ב-**Fax Send Settings** (הגדרות שיגור פקס) והשתמש במקש החץ למטה כדי לגלול אל **Dialing Prefix** (קידומת חיג) על מנת להציג את הגדרות קידומת החיג.
5. גע ב-**Custom** (מותאם אישית) כדי להזין מספר של קידומת חיג.

הערה: אם ברצונך להשבית את קידומת החיג, גע ב-**OFF** (כבוי) (ברירת מחדל), גע ב-**Save** (שמירה) ולאחר מכן דלג על השלבים הנותרים.

6. גע ב-**Save** (שמירה) כדי לפתוח את המסך **Set Dialing Prefix** (הגדרת קידומת חיג).
7. גע ב-**Dialing Prefix Number** (מספר קידומת חיג).
8. גע בתיבת הטקסט כדי להציג את המקלדת.
9. הקלד את מספר קידומת החיג וגע ב-**OK** (אישור).
10. גע ב-**Save** (שמירה).

הגדרת כללי החיג החוזר

הגדרת חיג חוזר בצליל תפוס

הגדרת החיג החוזר בצליל תפוס קובעת את מספר הפעמים (0 עד 9) שאביזר הפקס יחייג שוב מספר תפוס. פרק הזמן בין החיגים החוזרים נקבע על-ידי ההגדרה **Redial Interval** (מרווח חיג חוזר).

הגדרת החיוג החוזר בצליל תפוס ב-HP LaserJet 4345mfp ו-HP Color LaserJet 4730mfp וב-9040/9050mfp ו-9500mfp

1. בלוח הבקרה, לחץ על הלחצן Menu (תפריט) כדי לפתוח את התפריט הראשי.
2. גע ב-FAX (פקס) כדי לפתוח את תפריט הפקס.
3. גלול אל האפשרות FAX SEND (שיגור פקס) וגע בה.
4. גע ב-Redial on Busy (חיוג חוזר בצליל תפוס) כדי לפתוח את מסך הגדרות החיוג החוזר בצליל תפוס.
5. השתמש בחיצו הגלילה למעלה ולמטה כדי לבחור במספר (ברירת מחדל = 3) ולאחר מכן גע ב-OK (אישור).

הגדרת החיוג החוזר בצליל תפוס ב-HP LaserJet M3025 MFP, M3027 MFP, M4345 MFP, M5025 MFP, M5035 MFP, M9040 MFP, M9050 MFP ו-HP Color LaserJet CM4730 MFP Series ו-CM6040 MFP

1. בלוח הבקרה, גלול אל הסמל Administration (ניהול) וגע בו כדי לפתוח את התפריט Administration (ניהול).
2. גלול אל האפשרות Initial Setup (הגדרה ראשונית) וגע בה.
3. גלול אל האפשרות Fax Setup (הגדרת פקס) וגע בה.
4. גע ב-Fax Send Settings (הגדרות שיגור פקס) והשתמש במקש החץ למטה כדי לגלול אל Redial on Busy (חיוג חוזר בצליל תפוס).
5. גע בתיבת הטקסט כדי להציג את המקלדת.
6. הזן את הערך (0-9) וגע ב-OK (אישור).
7. גע ב-Save (שמירה).

הגדרת חיוג חוזר כשאין מענה

הגדרת החיוג החוזר כשאין מענה קובעת את מספר הפעמים שאביזר הפקס יחייג שוב אם אין מענה מהמספר. מספר הניסיונות החוזרים הוא 0 עד 1 (בארה"ב) או 0 עד 2, בהתאם להגדרות המדינה/אזור. פרק הזמן בין החיוגים החוזרים נקבע על-ידי הגדרת מרווח החיוג החוזר.

הגדרת החיוג החוזר כשאין מענה ב-HP LaserJet 4345mfp ו-HP Color LaserJet 4730mfp וב-9040/9050mfp ו-9500mfp

1. בלוח הבקרה, לחץ על הלחצן Menu (תפריט) כדי לפתוח את התפריט הראשי.
2. גע ב-FAX (פקס) כדי לפתוח את תפריט הפקס.
3. גלול אל האפשרות FAX SEND (שיגור פקס) וגע בה.
4. גלול אל האפשרות Redial on No Answer (חיוג חוזר באין מענה) וגע בה כדי לפתוח את מסך ההגדרה.
5. השתמש בחיצו הגלילה למעלה ולמטה כדי לבחור במספר (ברירת מחדל = 0) ולאחר מכן גע ב-OK (אישור).

הגדרת החיוג החוזר בצליל תפוס ב-HP LaserJet M3025 MFP, M3027 MFP, M4345 MFP, M5025 MFP, M5035 MFP, M9040 MFP, M9050 MFP ו-HP Color LaserJet CM4730 MFP Series ו-CM6040 MFP

1. בלוח הבקרה, גלול אל הסמל Administration (ניהול) וגע בו כדי לפתוח את התפריט Administration (ניהול).
2. גלול אל האפשרות Initial Setup (הגדרה ראשונית) וגע בה כדי לפתוח את תפריט ההגדרה הראשונית.
3. גלול אל האפשרות Fax Setup (הגדרת פקס) וגע בה כדי לפתוח את תפריט הגדרת הפקס.
4. גע ב-Fax Send Settings (הגדרות שיגור פקס) והשתמש במקש החץ למטה כדי לגלול אל Redial on No Answer (חיוג חוזר באין מענה).

5. גע ב- Never (אף פעם) או ב- Once (פעם אחת).

6. גע ב- Save (שמירה).

הגדרת מרווח חיוג חוזר

הגדרת מרווח החיוג החוזר קובעת את מספר הדקות בין הניסיונות החוזרים, אם המספר תפוס או אם אין מענה.

הערה: ייתכן שתראה הודעת חיוג חוזר בלוח הבקרה כאשר ההגדרות **Redial-on-Busy** (חיוג חוזר בצליל תפוס) ו- **Redial-on-No-Answer** (חיוג חוזר באין מענה), הוגדרו ככבויות. מצב מסוג זה עשוי להתרחש כאשר מכשיר הפקס מחייג מספר, מתחבר ולאחר מכן מאבד את החיבור. כתוצאה ממצב שגיאה זה, אביזר הפקס מבצע שני ניסיונות חיוג חוזר אוטומטי ללא קשר להגדרות החיוג החוזר (הראשון במהירות של 26,400 bps, ובמידה שחיוג זה נכשל, ניסיון שני במהירות של 14,400 bps). במהלך פעולה זו של חיוג חוזר, תופיע הודעה בלוח הבקרה המציינת כי מתבצע חיוג חוזר.

הגדרת מרווח החיוג החוזר ב-HP LaserJet 4345mfp ו-HP LaserJet 4730mfp ו-HP Color LaserJet 9500mfp

1. בלוח הבקרה, לחץ על הלחצן **Menu** (תפריט) כדי לפתוח את התפריט הראשי.
2. גע ב- **FAX** (פקס) כדי לפתוח את תפריט הפקס.
3. גלול אל האפשרות **FAX SEND** (שיגור פקס) וגע בה.
4. גלול אל האפשרות **Redial Interval** (מרווח חיוג חוזר) וגע בה כדי לפתוח את מסך ההגדרה.
5. השתמש בחיצי הגלילה למעלה ולמטה כדי לבחור במספר (1 עד 5 דקות; ברירת מחדל = 5) ולאחר מכן גע ב- **OK** (אישור).

הגדרת מרווח החיוג החוזר ב-HP LaserJet M3025 MFP, HP LaserJet M3027 MFP, M4345 MFP, M5025 MFP, M5035 MFP, M9040 MFP, M9050 MFP ו-HP Color LaserJet CM4730 MFP Series ו-CM6040 MFP

1. בלוח הבקרה, גלול אל הסמל **Administration** (ניהול) וגע בו כדי לפתוח את התפריט **Administration** (ניהול).
2. גלול אל האפשרות **Initial Setup** (הגדרה ראשונית) וגע בה כדי לפתוח את תפריט ההגדרה הראשונית.
3. גע ב- **Fax Setup** (הגדרת פקס) כדי לפתוח את תפריט הגדרת הפקס.
4. גע ב- **Fax Send Settings** (הגדרות שיגור פקס) והשתמש במקש החץ למטה כדי לגלול אל **Redial Interval** (מרווח חיוג חוזר).
5. גע בתיבת הטקסט כדי להציג את המקלדת.
6. הזן את הערך (1-5) וגע ב- **OK** (אישור).
7. גע ב- **Save** (שמירה).

הגדרת הרזולוציה של פקסים יוצאים

הגדרת רזולוציית הפקסים היוצאים קובעת את הרזולוציה המרבית הנתמכת על-ידי הפקס המקבל. אביזר הפקס משתמש ברזולוציה הגבוהה ביותר האפשרית (המוגבלת על-ידי הגדרה זו) וברזולוציה המרבית של הפקס המקבל.

הערה: פקסים הרחבים מ-21.25 ס"מ (8.5 אינץ') ישוגרו באופן אוטומטי ברזולוציה סטנדרטית או חדה, כדי לצמצם את זמן השימוש בקו הטלפון.

הערה: ברירת המחדל של הרזולוציה מוגדרת כ-dpi נמוך יותר מאשר הגדרות ברירת המחדל של הרזולוציה בדגמים קודמים של MFP. לדוגמה, בדגמי MFP קודמים, רזולוציית ברירת המחדל היתה FINE (חדה - 200 x 200 dpi).

הערה: ככל שהרזולוציה גבוהה יותר, כך זמן השידור ארוך יותר.

הגדרת הרזולוציה עבור פקסים יוצאים ב-HP LaserJet 4345mfp ו-HP Color LaserJet 4730mfp וב-9040/9050mfp ו-9500mfp

1. בלוח הבקרה, לחץ על הלחצן Menu (תפריט) כדי לפתוח את התפריט הראשי.
2. גע ב-FAX (פקס) כדי לפתוח את תפריט הפקס.
3. גלול אל האפשרות FAX SEND (שיגור פקס) וגע בה.
4. גע ב-DEFAULT RESOLUTION (רזולוציית ברירת מחדל) כדי להציג את הגדרות הרזולוציה.
5. גע ב-Standard (רגילה) (200 x 100 dpi, ברירת מחדל), Fine (חדה) (200 x 200 dpi) או Superfine (חדה) (מאוד) (300 x 300 dpi) כדי לבחור ברזולוציה.

הגדרת הרזולוציה עבור פקסים יוצאים ב-HP LaserJet M3025 MFP, M3027 MFP, M4345 MFP, M5025 MFP, M5035 MFP, M9040 MFP, M9050 MFP ו-HP Color LaserJet CM4730 MFP Series ו-CM6040 MFP

1. בלוח הבקרה, גלול אל הסמל Administration (ניהול) וגע בו כדי לפתוח את התפריט Administration (ניהול).
2. גע ב-Default Job Options (אפשרויות ברירת מחדל לעבודה)
3. גע ב-Default Fax Options (אפשרויות ברירת מחדל לפקס)
4. גלול אל האפשרות FAX SEND (שיגור פקס) וגע בה.
5. גע ב-Resolution (רזולוציה) כדי להציג את הגדרות הרזולוציה.
6. גע ב-Standard (רגילה) (200 x 100 dpi, ברירת מחדל), Fine (חדה) (200 x 200 dpi) או Superfine (חדה) (מאוד) (300 x 300 dpi) כדי לבחור ברזולוציה.
7. גע ב-Save (שמירה).

הגדרת קודי חיוב

כאשר הגדרת קוד החיוב מופעלת, המשתמש מתבקש להזין מספר בעת שיגור פקס. מספר זה מוכנס לדוח קודי החיוב. כדי להציג את דוח קודי החיוב, הדפס את הדוח או בצע שאילתה באמצעות יישום.

הגדרת קודי חיוב ב-HP LaserJet 4345mfp ו-HP Color LaserJet 4730mfp, 9040/9050mfp ו-9500mfp

1. בלוח הבקרה, לחץ על הלחצן Menu (תפריט) כדי לפתוח את התפריט הראשי.
2. גע ב-FAX (פקס) כדי לפתוח את תפריט הפקס.
3. גלול אל האפשרות FAX SEND (שיגור פקס) וגע בה כדי להציג את ההגדרות של Fax Send (שיגור פקס).
4. גלול אל האפשרות BILLING CODE (קוד חיוב) וגע בה כדי להציג את הגדרות קודי החיוב.
5. גע ב-Custom (מותאם אישית) כדי לפתוח את מסך קוד החיוב. השתמש בחיצי הגלילה למעלה ולמטה כדי לבחור את מספר הספרות הרצוי בקוד החיוב, ולאחר מכן גע ב-OK (אישור) כדי להפעיל קודי חיוב. כדי להשבית קודי חיוב, גע ב-OFF (כבוי) (ברירת מחדל).

הגדרת קודי החיוב ב-HP LaserJet M3025 MFP, M3027 MFP, M4345 MFP, M5025 MFP, M5035 MFP, M9040 MFP, M9050 MFP ו-HP Color LaserJet CM4730 MFP Series ו-CM6040 MFP

1. בלוח הבקרה, גלול אל הסמל Administration (ניהול) וגע בו כדי לפתוח את התפריט Administration (ניהול).
2. גלול אל האפשרות Initial Setup (הגדרה ראשונית) וגע בה ולאחר מכן גע ב-Fax Setup (הגדרת פקס) כדי לפתוח את תפריט הפקס.
3. גע ב-Fax Send Settings (הגדרות שיגור פקס) כדי להציג את ההגדרות של Fax Send (שיגור פקס).

4. גלול אל האפשרות **Billing Codes** (קודי חיוב) וגע בה כדי להציג את הגדרות קודי החיוב.

5. גע ב-**Custom** (מותאם אישית) כדי להפעיל קודי חיוב.

 **הערה:** אם ברצונך להשבית את קודי החיוב, גע ב-**OFF** (כבוי), גע ב-**Save** (שמירה) ולאחר מכן דלג על השלבים הנותרים.

6. גע ב-**Save** (שמירה) כדי לפתוח את המסך **Billing Code** (קוד החיוב).

7. גע בתיבת הטקסט כדי להציג את המקלדת.

8. הקלד את מספר הספרות הרצוי לשימוש בקוד החיוב ולאחר מכן גע ב-**OK** (אישור).

9. גע ב-**Save** (שמירה).

הגדרת מצב דחיסה JBIG

הפעלת דחיסת JBIG יכולה לצמצם את עלות שיחות הטלפון על-ידי הפחתת זמן שידור הפקס, ולכן זו ההגדרה המועדפת. עם זאת, דחיסת JBIG עשויה לגרום לבעיות תאימות בעת התקשרות למכשירי פקס ישנים, כאשר במקרה זה יש להשבית את הדחיסה.

 **הערה:** דחיסת JBIG פועלת רק כאשר שני מכשירי הפקס, המשגר והמקבל, כוללים דחיסת JBIG.

כדי להפעיל או להשבית דחיסת JBIG, בצע את השלבים הבאים.

הגדרת מצב דחיסת JBIG ב-HP LaserJet 4345mfp וב-HP Color LaserJet 4730mfp ו-9500mfp

1. בלוח הבקרה, לחץ על הלחצן **Menu** (תפריט) כדי לפתוח את התפריט הראשי.

2. גע ב-**FAX** (פקס) כדי לפתוח את תפריט הפקס.

3. גע ב-**FAX SETUP OPTIONAL** (הגדרות פקס אופציונליות) כדי להציג את פריטי ההגדרה האופציונליים.

4. גע ב-**JBIG Compression** (דחיסת JBIG) כדי להציג את ההגדרות.

5. גע ב-**ON** (מופעל) (ברירת מחדל) כדי להפעיל דחיסת JBIG, או גע ב-**OFF** (כבוי) כדי להשבית דחיסת JBIG.

הגדרת מצב דחיסת JBIG ב-HP LaserJet M3025 MFP, M3027 MFP, M4345 MFP, M5025 MFP, M5035 MFP, M9040 MFP, M9050 MFP, HP Color LaserJet CM4730 MFP ו-CM6040 MFP Series

1. בלוח הבקרה, גלול אל הסמל **Administration** (ניהול) וגע בו כדי לפתוח את התפריט Administration (ניהול).

2. גלול אל האפשרות **Initial Setup** (הגדרה ראשונית) וגע בה.

3. גלול אל האפשרות **Fax Setup** (הגדרת פקס) וגע בה.

4. גלול אל האפשרות **Fax Send Settings** (הגדרות שיגור פקס) וגע בה.

5. גע ב-**JBIG Compression** (דחיסת JBIG) כדי להציג את ההגדרות.

6. גע ב-**Enable** (אפשר) (ברירת מחדל) כדי להפעיל דחיסת JBIG, או גע ב-**Disabled** (מושבת) כדי להשבית דחיסת JBIG.

שינוי הגדרת החדות

ההגדרה **Sharpness** (חדות) מציינת את החדות המשמשת את הסורק כאשר ה-MFP סורק את המקור. חדות משפרת את הקצוות של המקור, כך שטקסט וגרפיקה דהויים או דקים משוחזרים בצורה חדה יותר. הגדלת החדות מגדילה את הרזולוציה וגם מאריכה את זמן השידור.

שינוי הגדרת החדות ב-HP LaserJet 4345 MFP ו-9040/9050mfp וב-HP Color LaserJet 4730mfp ו-9500mfp

1. במסך הראשי של לוח הבקרה, גע בסמל ה-FAX (פקס) כדי לפתוח את המסך Fax (פקס).
2. גע ב-Settings (הגדרות) כדי לפתוח את המסך Settings (הגדרות).
3. גע בסמל Fax Settings (הגדרות פקס) כדי לפתוח את המסך Fax Settings (הגדרות פקס).
4. בכרטיסייה ENHANCE (שיפור), גע בחץ השמאלי כדי להפחית את חדות התמונה, או גע בחץ הימני כדי להגדיל את חדות התמונה.
5. גע ב-OK (אישור) כדי לקבל את ההגדרה.

שינוי הגדרת החדות ב-HP LaserJet M3025 MFP, M3027 MFP, M4345 MFP, M5025 MFP, M5035 MFP, M9040, M9050 MFP, MFP ו-HP Color LaserJet CM4730 MFP Series ו-CM6040 MFP

1. בלוח הבקרה, גע ב-FAX (פקס) כדי להציג את המסך Fax (פקס).
2. גלול אל האפשרות More Options (אפשרויות נוספות) וגע בה.
3. גלול אל האפשרות Image Adjustment (כוונון תמונה) וגע בה.
4. גלול אל האפשרות Sharpness (חדות) וגע בה.
5. גע בחץ השמאלי כדי להפחית את חדות התמונה, או גע בחץ הימני כדי להגדיל את חדות התמונה.
6. גע ב-OK (אישור) כדי לקבל את ההגדרה.

שינוי הגדרת הרקע

אם אתה שולח בפקס מסמך המודפס על נייר צבעוני, באפשרותך לשפר את איכות העתקת הפקס על-ידי הסרת הרקע, שעשוי לגרום לעותק הפקס להיות מפוספס או מטושטש.

שינוי הגדרת הרקע ב-HP LaserJet 4345mfp ו-9040/9050mfp וב-HP Color LaserJet 4730mfp ו-9500mfp

1. במסך הראשי של לוח הבקרה, גע בסמל ה-FAX (פקס) כדי לפתוח את המסך Fax (פקס).
2. גע ב-Settings (הגדרות) כדי לפתוח את המסך Settings (הגדרות).
3. גע בסמל Fax Settings (הגדרות פקס) כדי לפתוח את המסך Fax Settings (הגדרות פקס).
4. בכרטיסייה ENHANCE (שיפור), גע בחץ השמאלי כדי לגדיל את הרקע, או גע בחץ הימני כדי להקטין את הרקע.
5. גע ב-OK (אישור) כדי לקבל את ההגדרה.

שינוי הגדרת הרקע ב-HP LaserJet M3025 MFP, M3027 MFP, M4345 MFP, M5025 MFP, M5035 MFP, M9040, M9050 MFP, MFP ו-HP Color LaserJet CM4730 MFP Series ו-CM6040 MFP

1. בלוח הבקרה, גע ב-FAX (פקס) כדי להציג את המסך Fax (פקס).
2. גלול אל האפשרות More Options (אפשרויות נוספות) וגע בה.
3. גלול אל האפשרות Image Adjustment (כוונון תמונה) וגע בה.
4. גלול אל האפשרות Background Cleanup (ניקוי רקע) וגע בה.
5. גע בחץ השמאלי או בחץ הימני כדי לשנות את הגדרת הרקע.
6. גע ב-OK (אישור) כדי לקבל את ההגדרה.

שינוי ההגדרה בהיר/כהה

ההגדרה בהיר/כהה מכווננת את מידת הבהירות או הכהות של התמונה המשודרת, כפי שתופיע במכשיר הפקס של הנמען.

שינוי ההגדרה בהיר/כהה ב-HP LaserJet 4345mfp ו-9040/9050mfp וב-HP Color LaserJet 4730mfp ו-9500mfp

1. במסך הראשי של לוח הבקרה, גע בסמל ה-FAX (פקס) כדי לפתוח את המסך Fax (פקס).
2. גע ב-Settings (הגדרות) כדי לפתוח את המסך Settings (הגדרות).
3. גע בחץ Light (בהיר) כדי להבהיר את התמונה, או גע בחץ Dark (כהה) כדי להכהות את התמונה.
4. גע ב-OK (אישור) כדי לקבל את ההגדרה.

שינוי הגדרת בהיר/כהה ב-HP LaserJet M3025 MFP, M3027 MFP, M4345 MFP, M5025 MFP, M5035 MFP, M9040 MFP, M9050 MFP, HP Color LaserJet CM4730 MFP Series ו-CM6040 MFP

1. בלוח הבקרה, גע ב-FAX (פקס) כדי להציג את המסך Fax (פקס).
2. גלול אל האפשרות More Options (אפשרויות נוספות) וגע בה.
3. גלול אל האפשרות Image Adjustment (כוונון תמונה) וגע בה.
4. גלול אל האפשרות Darkness (כהות) וגע בה.
5. גע בחץ השמאלי כדי להבהיר את התמונה וגע בחץ הימני כדי להכהות אותה.
6. גע ב-OK (אישור) כדי לקבל את ההגדרה.

הפעלת Fax Number Confirmation (אישור מספר פקס)

כשהאפשרות של אישור מספר פקס מופעלת, יש להזין את מספר הפקס פעמיים כדי להבטיח שהוזן כהלכה. הגדרת ברירת המחדל עבור מאפיין זה היא Disabled (מושבת).

הפעלת Fax Number Confirmation (אישור מספר פקס) ב-HP LaserJet M3025 MFP, M3027 MFP, M4345 MFP, M5025 MFP, M5035 MFP, M9040 MFP, M9050 MFP, HP Color LaserJet CM4730 MFP Series ו-CM6040 MFP

1. בלוח הבקרה, גע בסמל Administration (ניהול) כדי לפתוח את התפריט Administration (ניהול).
2. גלול אל האפשרות Initial Setup (הגדרה ראשונית) וגע בה ולאחר מכן גלול אל האפשרות Send Setup (הגדרת שיגור) וגע בה.
3. גלול אל האפשרות Fax Number Confirmation (אישור מספר פקס) וגע בה.
4. גע ב-Enable (אפשר).
5. גע ב-Save (שמירה).

הפעלת Fax Number Speed Dial Matching (התאמה של מספר פקס לחיוג מקוצר)

כאשר מאפיין זה מופעל, התקן ה-MFP מנסה להתאים כל מספר פקס שמוזן עם רשומות קיימות ברשימת החיוגים המקוצרים. אם נמצאה התאמה, באפשרותך לאשר את ההתאמה ולאפשר להתקן ה-MFP להשלים את פעולת שיגור הפקס באופן אוטומטי. הגדרת ברירת המחדל עבור מאפיין זה היא Disabled (מושבת).

הפעלת Fax Number Speed Dial Matching (התאמה של מספר פקס לחיוג מקוצר) ב-HP LaserJet M3025 MFP, HP LaserJet M3027 MFP, HP Color LaserJet CM4730 MFP, HP Color LaserJet CM6040 MFP Series, M9050 MFP, M9040 MFP, M5035 MFP, M5025 MFP, M4345 MFP, MFP

1. בלוח הבקרה, גע בסמל Administration (ניהול) כדי לפתוח את התפריט Administration (ניהול).
2. גלול אל האפשרות Initial Setup (הגדרה ראשונית) וגע בה ולאחר מכן גלול אל האפשרות Send Setup (הגדרת שיגור) וגע בה.
3. גלול אל האפשרות Fax Number Speed Dial Matching (התאמה של מספר פקס לחיוג מקוצר) וגע בה.
4. גע ב-Enable (אפשר).
5. גע ב-Save (שמירה).

הגדרות פקסים מתקבלים

הגדרת צלולים למענה

הגדרת הצלולים למענה קובעת את מספר הפעמים שהטלפון יצלצל לפני שאביזר הפקס יענה לשיחה.

הערה: הגדרת ברירת המחדל של מספר הצלולים למענה משתנה בהתאם למדינה/אזור.

הגדרת מספר הצלולים למענה ב-HP LaserJet 4345mfp ו-HP Color LaserJet 4730mfp ו-9040/9050mfp ו-9500mfp

1. בלוח הבקרה, לחץ על הלחצן **Menu** (תפריט) כדי לפתוח את התפריט הראשי.
2. גע ב-**FAX** (פקס) כדי לפתוח את תפריט הפקס.
3. גלול אל האפשרות **FAX RECEIVE** (קבלת פקס) וגע בה.
4. גע ב-**Rings To Answer** (צלולים למענה) כדי לפתוח את מסך הצלולים למענה.
5. השתמש בחיצי הגלילה למעלה ולמטה כדי לבחור במספר הצלולים ולאחר מכן גע ב-**OK** (אישור).

הגדרת מספר הצלולים למענה ב-HP LaserJet M3025 MFP, HP Color LaserJet CM4730 MFP Series, HP Color LaserJet CM6040 MFP Series, HP LaserJet M3027 MFP, HP LaserJet M4345 MFP, HP LaserJet M5025 MFP, HP LaserJet M5035 MFP

1. בלוח הבקרה, גע בסמל **Administration** (ניהול) כדי לפתוח את התפריט **Administration** (ניהול).
2. גלול אל האפשרות **Initial Setup** (הגדרה ראשונית) וגע בה ולאחר מכן גע ב-**Fax Setup** (הגדרת פקס) כדי לפתוח את תפריט הפקס.
3. גלול אל האפשרות **Fax Receive Settings** (הגדרות קבלת פקס) וגע בה.
4. גע ב-**Rings To Answer** (צלולים למענה) כדי לפתוח את מסך הצלולים למענה.
5. השתמש בחיצי הגלילה למעלה ולמטה כדי לבחור את מספר הצלולים (ברירת המחדל היא 2) ולאחר מכן גע ב-**OK** (אישור).
6. גע בתיבת הטקסט כדי להציג את המקלדת.
7. הקלד את מספר הצלולים (1-9) ולאחר מכן גע ב-**OK** (אישור).
8. גע ב-**Save** (שמירה).

הוספת חותמת לפקסים מתקבלים (פקסים נכנסים)

ההגדרה של הוספת חותמת לפקסים שמתקבלים מאפשרת להפעיל או להשבית את הוספת חותמת לפקסים נכנסים. החותמת מדפיסה את התאריך, השעה, מספר הטלפון ומספר העמוד על כל עמוד נכנס.

הוספת חותמת לפקסים מתקבלים (פקסים נכנסים) ב-HP LaserJet 4345mfp ו-HP Color LaserJet 4730mfp ו-9040/9050mfp ו-9500mfp

1. בלוח הבקרה, לחץ על הלחצן **Menu** (תפריט) כדי לפתוח את התפריט הראשי.
2. גע ב-**FAX** (פקס) כדי לפתוח את תפריט הפקס.
3. גלול אל האפשרות **FAX RECEIVE** (קבלת פקס) וגע בה כדי להציג את ההגדרה **Fax Receive** (קבלת פקס).

4. גלול אל האפשרות Stamp Received Faxes (הוספת חותמת לפקסים מתקבלים) וגע בה כדי להציג את ההגדרות.

5. גע ב-No (לא) (ברירת מחדל) כדי להשבית את הוספת החותמת, או גע ב-Yes (כן) כדי להפעיל את הוספת החותמת.

הוספת חותמת לפקסים מתקבלים (פקסים נכנסים) ב-M5025 MFP, M4345 MFP, M3027 MFP, HP LaserJet M3025 MFP, M9050 MFP, M9040 MFP, M5035 MFP, MFP CM6040 MFP Series ו-HP Color LaserJet CM4730 MFP

1. בלוח הבקרה, גלול אל הסמל Administration (ניהול) וגע בו כדי לפתוח את התפריט Administration (ניהול).
2. גע ב-Default Job Options (אפשרויות ברירת מחדל לעבודה) ולאחר מכן גע ב-Default Fax Options (אפשרויות ברירת מחדל לפקס).
3. גע ב-Fax Receive (קבלת פקס) כדי להציג את ההגדרה Fax Receive (קבלת פקס).
4. גע ב-Stamp Received Faxes (הוספת חותמת לפקסים מתקבלים) כדי להציג את ההגדרות.
5. גע ב-Disabled (מושב) (ברירת מחדל) כדי להשבית את הוספת החותמת, או גע ב-Enabled (מאופשר) כדי להפעיל את הוספת החותמת.
6. גע ב-Save (שמירה).

הגדרת התאמה לעמוד

בעת בחירת גודל עמוד להדפסת פקס, MFP קובע את גודל העמוד הקרוב ביותר שמתאים לגודל המיועד, מהגדלים הזמינים ב-MFP. אם אפשרות ההתאמה לעמוד מופעלת והתמונה המתקבלת גדולה מגודל עמוד זה, ה-MFP ינסה לשנות את קנה המידה של התמונה כך שתתאים לעמוד. אם הגדרה זו מושבת, תמונה נכנסת שהינה גדולה מגודל העמוד, תפוצל על-פני מספר עמודים.

הגדרת התאמה לעמוד ב-M9040/9050mfp ו-HP Color LaserJet 4730mfp וב-9500mfp

1. בלוח הבקרה, לחץ על הלחצן Menu (תפריט) כדי לפתוח את התפריט הראשי.
2. גע ב-FAX (פקס) כדי לפתוח את תפריט הפקס.
3. גלול אל האפשרות FAX RECEIVE (קבלת פקס) וגע בה.
4. גע ב-Fit to Page (התאמה לעמוד) כדי להציג את הגדרות ההתאמה לעמוד.
5. גע ב-ON (מופעל) כדי להפעיל התאמה לעמוד, או גע ב-OFF (כבוי) (ברירת מחדל) כדי להשבית התאמה לעמוד.

הגדרת התאמה לעמוד ב-M9040 MFP, M5035 MFP, M5025 MFP, M4345 MFP, M3027 MFP, HP LaserJet M3025 MFP, M9050 MFP, MFP CM6040 MFP Series ו-HP Color LaserJet CM4730 MFP

1. בלוח הבקרה, גלול אל הסמל Administration (ניהול) וגע בו כדי לפתוח את התפריט Administration (ניהול).
2. גע ב-Default Job Options (אפשרויות ברירת מחדל לעבודה) ולאחר מכן גע ב-Default Fax Options (אפשרויות ברירת מחדל לפקס).
3. גלול אל האפשרות Fax Receive (קבלת פקס) וגע בה כדי להציג את ההגדרה Fax Receive (קבלת פקס).
4. גע ב-Fit to Page (התאמה לעמוד) כדי להציג את הגדרות ההתאמה לעמוד.
5. גע ב-Enabled (מאופשר) (ברירת מחדל) כדי להפעיל התאמה לעמוד, או גע ב-Disabled (מושב) כדי להשבית התאמה לעמוד.
6. גע ב-Save (שמירה).

הגדרת מגש הנייר

הגדרת מגש הנייר בוחרת את מגש הנייר של MFP שממנו יימשך נייר להדפסת פקסים.

הגדרת מגש הנייר ב-HP LaserJet 4345mfp ו-HP LaserJet 9040/9050mfp וב-HP Color LaserJet 4730mfp ו-9500mfp

1. בלוח הבקרה, לחץ על הלחצן **Menu** (תפריט) כדי להציג את התפריט הראשי.
2. גע ב-**FAX** (פקס) כדי להציג את תפריט הפקס.
3. גלול מטה אל האפשרות **FAX RECEIVE** (קבלת פקס) וגע בה.
4. גע ב-**Fax Paper Tray** (מגש הנייר של הפקס) כדי להציג את מסך ההגדרות.
5. השתמש בחיצו הגלילה למעלה ולמטה כדי לבחור את מספר המגש (ברירת מחדל = 0) ולאחר מכן גע ב-**OK** (אישור).

הגדרת מגש הנייר ב-HP LaserJet M3025 MFP, HP LaserJet M3027 MFP, M4345 MFP, M5025 MFP, M5035 MFP, M9040 MFP, M9050 MFP ו-HP Color LaserJet CM4730 MFP Series ו-CM6040 MFP Series

1. בלוח הבקרה, גלול אל הסמל **Administration** (ניהול) וגע בו כדי לפתוח את התפריט **Administration** (ניהול).
2. גע ב-**Default Job Options** (אפשרויות ברירת מחדל לעבודה).
3. גע ב-**Default Fax Options** (אפשרויות ברירת מחדל לפקס).
4. גע ב-**Fax Receive** (קבלת פקס) כדי להציג את התפריט **Fax Receive** (קבלת פקס).
5. גע ב-**Fax Paper Tray** (מגש הנייר של הפקס) כדי להציג את התפריט **Fax Paper Tray** (מגש הנייר של הפקס).
6. גע בתיבת הטקסט כדי להזין את ערך מגש הנייר הרצוי, 0 (ברירת מחדל) - 2. (ייתכן שיוצגו ערכים אחרים בהתאם למגשי הנייר המותקנים)
7. גע ב-**Save** (שמירה) כדי לשמור את ערך מגש הנייר.

הגדרת סל היעד

הגדרת סל היעד מציינת את סל הפלט של MFP שיקבל את הפקס המודפס.

הגדרת סל היעד ב-HP LaserJet 4345mfp ו-HP LaserJet 9040/9050mfp וב-HP Color LaserJet 4730mfp ו-9500mfp


1. בלוח הבקרה, לחץ על הלחצן **Menu** (תפריט) כדי להציג את התפריט הראשי.
2. גע ב-**FAX** (פקס) כדי להציג את תפריט הפקס.
3. גלול מטה אל האפשרות **FAX RECEIVE** (קבלת פקס) וגע בה.
4. גלול מטה אל האפשרות **FAX DESTINATION BIN** (סל יעד לפקס) וגע בה כדי להציג את מסך ההגדרות.
5. השתמש בחיצו הגלילה למעלה ולמטה כדי לבחור את מספר הסל (ברירת מחדל = 0) ולאחר מכן גע ב-**OK** (אישור).

 **הערה:** פריטי תפריט מסוימים (כגון Output Bin (סל פלט)) אינם זמינים אם ישנה רק אפשרות אחת לבחירה.

1. בלוח הבקרה, גלול אל הסמל Administration (ניהול) וגע בו כדי לפתוח את התפריט Administration (ניהול).
2. גע ב-Default Job Options (אפשרויות ברירת מחדל לעבודה) כדי להציג את התפריט Default Job Options (אפשרויות ברירת מחדל לעבודה).
3. גע ב-Default Fax Options (אפשרויות ברירת מחדל לפקס) כדי להציג את התפריט Fax Receive (קבלת פקס).
4. גע ב-Output Bin (סל פלט) כדי להציג את התפריט Output Bin (סל פלט).
5. גע בתיבת הטקסט כדי להזין את ערך מגש הנייר הרצוי, 0 (ברירת מחדל) - 2. (ייתכן שיוצגו ערכים אחרים בהתאם למגשי הנייר המותקנים)
6. גע ב-Save (שמירה).

חסימת פקסים נכנסים

השתמש בהגדרה של רשימת הפקסים החסומים כדי ליצור רשימה של מספרי טלפון חסומים. כאשר מתקבל פקס ממספר טלפון חסום, הפקס לא יודפס ויימחק מיד מהזיכרון.

 **הערה:** ניתן להזין מספרים בלבד ברשימת הפקסים החסומים. אין להזין מקפים או רווחים. אם נשלח פקס ממספר טלפון חסום, והשולח משתמש במקף או ברווח במספר, הפקס לא יחסם.

יצירת רשימה של פקסים חסומים

יצירת רשימה של פקסים חסומים ב-HP LaserJet 4345mfp ו-HP Color LaserJet 4730mfp וב-9040/9050mfp ו-9500mfp

1. בלוח הבקרה, לחץ על הלחצן Menu (תפריט) כדי לפתוח את התפריט הראשי.
2. גע ב-FAX (פקס) כדי לפתוח את תפריט הפקס.
3. גלול אל האפשרות FAX RECEIVE (קבלת פקס) וגע בה.
4. גלול אל האפשרות Blocked Fax List (רשימת פקסים חסומים) וגע בה כדי לפתוח את מסך הפקסים החסומים.
5. גע ב-Add Blocked Number (הוספת מספר חסום) כדי להפעיל את המקלדת.
6. הקלד מספר וגע ב-OK (אישור).
7. כדי להוסיף מספרים נוספים, חזור על שלבים 5 ו-6.

יצירת רשימה של פקסים חסומים ב-M5035 ,M5025 MFP ,M4345 MFP ,M3027 MFP ,HP LaserJet M3025 MFP-
M9050 MFP ,M9040 MFP ,MFP ו-HP Color LaserJet CM4730 MFP Series ו-CM6040 MFP

1. בלוח הבקרה, גלול אל הסמל Administration (ניהול) וגע בו כדי לפתוח את התפריט Administration (ניהול).
2. גלול אל האפשרות Initial Setup (הגדרה ראשונית) וגע בה.
3. גע ב-Fax Setup (הגדרת פקס).
4. גלול אל האפשרות Fax Receive Settings (הגדרות קבלת פקס) וגע בה.
5. גלול אל האפשרות Blocked Fax List (רשימת פקסים חסומים) וגע בה כדי לפתוח את מסך הפקסים החסומים.

6. גע ב-Add Blocked Number (הוספת מספר חסום) כדי להפעיל את המקלדת.
7. הקלד מספר וגע ב-OK (אישור).
8. כדי להוסיף מספרים נוספים, חזור על שלבים 5 ו-6.

הסרת מספרים מרשימת הפקסים החסומים

הסרת מספרים מרשימת הפקסים החסומים ב-HP LaserJet 4345mfp ו-HP Color LaserJet 9040/9050mfp וב-9500mfp ו-4730mfp

1. בלוח הבקרה, לחץ על הלחצן Menu (תפריט) כדי לפתוח את התפריט הראשי.
2. גע ב-FAX (פקס) כדי לפתוח את תפריט הפקס.
3. גלול אל האפשרות FAX RECEIVE (קבלת פקס) וגע בה.
4. גע ב-Blocked Fax List (רשימת פקסים חסומים) כדי לפתוח את תפריט הפקסים החסומים.
5. גע ב-Remove Blocked Number (הסרת מספר חסום) כדי להציג את מספרי הטלפון החסומים.
6. גלול במספרים כדי לסמן את המספר שברצונך להסיר ולאחר מכן גע במספר הטלפון כדי להסירו. חזור על שלב זה עבור כל המספרים שברצונך להסיר.
7. גע ב-OK (אישור) כדי לצאת.

הסרת מספרים מרשימת הפקסים החסומים ב-HP LaserJet M3025 MFP, M3027 MFP, M4345 MFP, M5025 MFP, M9040 MFP, M9050 MFP ו-HP Color LaserJet CM4730 MFP Series ו-CM6040 MFP Series

1. בלוח הבקרה, גלול אל הסמל Administration (ניהול) וגע בו כדי לפתוח את התפריט Administration (ניהול).
2. גלול אל האפשרות Initial Setup (הגדרה ראשונית) וגע בה.
3. גע ב-Fax Setup (הגדרת פקס).
4. גלול אל האפשרות Fax Receive Settings (הגדרות קבלת פקס) וגע בה.
5. גלול אל האפשרות Blocked Fax List (רשימת פקסים חסומים) וגע בה כדי לפתוח את מסך הפקסים החסומים.
6. גע ב-Remove Blocked Number (הסרת מספר חסום) כדי להפעיל את המקלדת.
7. הקלד מספר וגע ב-OK (אישור).
8. כדי להוסיף מספרים נוספים, חזור על שלבים 5 ו-6.

ניקוי כל המספרים מרשימת הפקסים החסומים

ניקוי כל המספרים מרשימת הפקסים החסומים ב-HP LaserJet 4345mfp ו-HP Color LaserJet 9040/9050mfp וב-9500mfp ו-4730mfp

1. בלוח הבקרה, לחץ על הלחצן Menu (תפריט) כדי לפתוח את התפריט הראשי.
2. גע ב-FAX (פקס) כדי לפתוח את תפריט הפקס.
3. גלול אל האפשרות FAX RECEIVE (קבלת פקס) וגע בה.
4. גלול אל האפשרות Blocked Fax List (רשימת פקסים חסומים) וגע בה כדי להציג את התפריט של רשימת הפקסים החסומים.

5. גע ב-Clear all Blocked Numbers (ניקוי כל המספרים החסומים) כדי לפתוח את מסך ההגדרות.

6. גע ב-Yes (כן) כדי לנקות את כל המספרים מהרשימה, או גע ב-No (לא) כדי לצאת ולשמור את המספרים.

ניקוי כל המספרים מרשימת הפקסים החסומים ב-M5025 MFP, M4345 MFP, M3027 MFP, HP LaserJet M3025 MFP, M9050 MFP, M9040 MFP, M5035 MFP, HP Color LaserJet CM4730 MFP Series ו-CM6040 MFP

1. בלוח הבקרה, גלול אל הסמל Administration (ניהול) וגע בו כדי לפתוח את התפריט Administration (ניהול).

2. גלול אל האפשרות Initial Setup (הגדרה ראשונית) וגע בה.

3. גע ב-Fax Setup (הגדרת פקס).

4. גלול אל האפשרות Fax Receive Settings (הגדרות קבלת פקס) וגע בה.

5. גלול אל האפשרות Blocked Fax Numbers (מספרי פקס חסומים) וגע בה כדי לפתוח את מסך הפקסים החסומים.

6. גע ב-Clear all Blocked Numbers (ניקוי כל המספרים החסומים) כדי להפעיל את המקלדת.

7. גע ב-Yes (כן) כדי לנקות את כל המספרים מהרשימה, או גע ב-No (לא) כדי לצאת ולשמור את המספרים.

הפעלה של קבלת תשאול

מכשירי פקס מסוימים יכולים לעכב פקס עד שמכשיר פקס אחר יבקש שפקס זה ישוגר. כאשר MFP מתשאול מכשיר פקס אחר שמעכב פקס ומבקש שהפקס המעוכב ישוגר אל ה-MFP, פעולה זו מוכרת כקבלת תשאול.

הפעלה של קבלת תשאול עבור HP LaserJet 4345mfp ו-9040/9050mfp, ועבור HP Color LaserJet 4730mfp ו-9500mfp

1. בלוח הבקרה, לחץ על הלחצן Menu (תפריט) כדי לגשת לתפריט הראשי.

2. גע ב-FAX (פקס) כדי להציג את תפריט הפקס.

3. גלול אל האפשרות FAX FUNCTIONS (פונקציות פקס) וגע בה.

4. גע ב-INITIATE POLLING RECEIVE (הפעלה של קבלת תשאול) כדי להציג את המקלדת.

5. השתמש במקלדת כדי להקליד מספר של קבלת התשאול ולאחר מכן גע ב-OK (אישור).

6. השתמש בלוח המקשים כדי להקליד מספר של קבלת תשאול ולאחר מכן גע ב-Start (התחל).

7. מבוצע חיוב אל המספר שהוזן. אם פקס מאוחסן מעוכב במכשיר הפקס שאליו בוצע החיוב, הפקס משודר אל ה-MFP ומודפס. אם לא מעוכב אף פקס, תוצג ההודעה **No Fax is Available** (אין פקס זמין). אם מכשיר הפקס אינו תומך במאפיין התשאול, תוצג הודעת השגיאה **Poll Invalid** (תשאול לא חוקי).

הפעלה של קבלת תשאול ב-M9040, M5035 MFP, M5025 MFP, M4345 MFP, M3027 MFP, HP LaserJet M3025 MFP, M9050 MFP, HP Color LaserJet CM4730 MFP Series ו-CM6040 MFP

1. בלוח הבקרה, גע ב-FAX (פקס) כדי להציג את המסך Fax (פקס).

2. גע ב-More Options (אפשרויות נוספות) כדי להציג את מסך האפשרויות.

3. גלול אל עמוד 3.

4. גע ב-Fax Polling (תשאול פקס) כדי להציג את המסך Fax Polling (תשאול פקס).

5. גע בתיבת הטקסט כדי להציג את המקלדת.

6. השתמש בלוח המקשים כדי להקליד מספר של קבלת תשאול ולאחר מכן גע ב-Start (התחל).
7. מבוצע חיג אל המספר שהוזן. אם פקס מאוחסן מעוכב במכשיר הפקס שאליו בוצע החיג, הפקס משודר אל ה-MFP ומודפס. אם לא מעוכב אף פקס, תוצג ההודעה **No Fax is Available** (אין פקס זמין). אם מכשיר הפקס אינו תומך במאפיין התשאול, תוצג הודעת השגיאה **Poll Invalid** (תשאול לא חוקי).

שינוי הגדרות הדיווח

באמצעות האפשרות Notification (דיווח) ניתן לבחור את המועד והאופן שבהם תקבל דיווח על מצב של פקס יוצא. הגדרה זו חלה על הפקס הנוכחי בלבד. כדי לשנות את ההגדרה באופן קבוע, שנה את הגדרת ברירת המחדל.

שינוי הגדרות הדיווח ב-HP LaserJet 4345mfp ו-HP LaserJet 9040/9050mfp וב-HP Color LaserJet 4730mfp ו-9500mfp

1. במסך הראשי של לוח הבקרה, גע בסמל ה-FAX (פקס) כדי להציג את המסך Fax (פקס).
2. גע ב-NOTIFY (דיווח)
3. בכרטיסייה NOTIFY (דיווח):
 - גע ב-None (ללא) כדי לכבות את הדיווח ולאחר מכן גע ב-OK (אישור) כדי להשלים את ההגדרה ולחזור למסך המאפיין Fax (פקס).
 - גע ב-This Job (עבודה זו) או On Error (במקרה של שגיאה) כדי להפעיל את הדיווח ולהמשיך אל השלב הבא.
4. גע ב-Print (הדפסה) כדי לקבל דיווח מודפס ולהשלים את תהליך הדיווח, או גע ב-E-MAIL (דואר אלקטרוני) כדי להציג את המקלדת.

הערה: דיווח בדואר אלקטרוני יפעל אם הוגדרה תצורת דואר אלקטרוני. אם על סמל הדואר אלקטרוני במסך ה-MFP מופיע הכיתוב "Not Available" (לא זמין), פירושו שלא הוגדר דואר אלקטרוני. כדי להגדיר תצורת דואר אלקטרוני, השתמש בהגדרות תפריט הדואר האלקטרוני של ה-MFP; לקבלת מידע מפורט אודות הגדרה של תצורת דואר אלקטרוני, עיין בתיעוד למשתמש של ה-MFP.

5. אם בחרת בדואר אלקטרוני, השתמש במקלדת כדי להקליד כתובת דואר אלקטרוני ולאחר מכן גע ב-OK (אישור) כדי להשלים את הגדרת הדיווח ולחזור לתפריט Fax (פקס).

שינוי הגדרות דיווח ב-HP LaserJet M3025 MFP, HP LaserJet M3027 MFP, M4345 MFP, M5025 MFP, M5035 MFP, M9040 MFP, M9050 MFP, HP Color LaserJet CM4730 MFP ו-HP Color LaserJet CM6040 MFP Series

1. בלוח הבקרה, גע בסמל ה-FAX (פקס) כדי לפתוח את המסך Fax (פקס).
2. גע ב-More Options (אפשרויות נוספות).
3. גע ב-Notification (הודעה).
4. בחר הגדרת דיווח:
 - גע ב-None (ללא) כדי לכבות את הדיווח.
 - גע ב-This Job (עבודה זו) כדי להפעיל דיווח עבור העבודה הנוכחית.
 - גע ב-On Error (במקרה של שגיאה) כדי להפעיל דיווח שגיאות בלבד עבור העבודה הנוכחית.
5. גע ב-Print (הדפסה) כדי לקבל דיווח מודפס, או גע ב-E-MAIL (דואר אלקטרוני) כדי לקבל דיווח בדואר אלקטרוני.
6. אם בחרת ב-Print (הדפסה), גע ב-OK (אישור) כדי להשלים את הגדרת הדיווח.

או

אם בחרת ב-E-MAIL (דואר אלקטרוני), השתמש במקלדת כדי להקליד כתובת דואר אלקטרוני. לאחר מכן גע ב-
OK (אישור) כדי להשלים את הגדרת הדיווח.

הגדרת מצב תיקון שגיאות

בדרך כלל, אביזר הפקס עוקב אחר האותות בקו הטלפון בזמן שיגור או קבלה של פקס. אם אביזר הפקס מזהה שגיאה במהלך השידור והגדרת תיקון השגיאות מופעלת, אביזר הפקס יכול לבקש לשגר שוב את החלק השגוי בפקס.

עליך לבטל את תיקון השגיאות רק אם נתקלת בבעיות במהלך שיגור או קבלה של פקסים ואם אתה מוכן לקבל את השגיאות בשידור. כיבוי ההגדרה יכול להועיל בעת ניסיון לשגר פקס לחו"ל או לקבל פקס מחו"ל, או אם נעשה שימוש בחיבור דרך טלפון לווייני.

הגדרת מצב תיקון שגיאות ב-HP LaserJet 4345mfp ו-HP Color LaserJet 4730mfp ו-9500mfp

1. בלוח הבקרה, לחץ על הלחצן **Menu** (תפריט) כדי לפתוח את התפריט הראשי.
2. גע ב-**FAX** (פקס) כדי לפתוח את תפריט הפקס.
3. גע ב-**FAX SETUP OPTIONAL** (הגדרות פקס אופציונליות) כדי להציג את פריטי ההגדרה האופציונליים.
4. גע ב-**Error Correction Mode** (מצב תיקון שגיאות) כדי להציג את ההגדרות.
5. גע ב-**ON** (מופעל) (ברירת מחדל) כדי להפעיל מצב תיקון שגיאות, או גע ב-**OFF** (כבוי) כדי להשבית מצב תיקון שגיאות.

הגדרת מצב תיקון שגיאות ב-HP LaserJet M3025 MFP, M3027 MFP, M4345 MFP, M5025 MFP, M5035 MFP, M9040 MFP, M9050 MFP, HP Color LaserJet CM4730 MFP Series ו-CM6040 MFP

1. בלוח הבקרה, גלול אל הסמל **Administration** (ניהול) וגע בו כדי לפתוח את התפריט **Administration** (ניהול).
2. גע ב-**Initial Setup** (הגדרה ראשונית) כדי לפתוח את תפריט הגדרות ההתקנה ולאחר מכן גע ב-**Fax Setup** (הגדרת פקס).
3. גע ב-**Fax Send Settings** (הגדרות שיגור פקס) כדי להציג את ההגדרות.
4. גע ב-**Error Correction Mode** (מצב תיקון שגיאות) כדי להציג את ההגדרות.
5. גע ב-**Enabled** (מאופשר) (ברירת מחדל) כדי להפעיל מצב תיקון שגיאות, או גע ב-**Disabled** (מושבת) כדי להשבית מצב תיקון שגיאות.

הגדרת עוצמת הקול של המודם

הגדרת עוצמת הקול של המודם ב-HP LaserJet 4345mfp ו-9040/9050mfp וב-HP Color LaserJet 4730mfp ו-9500mfp

1. בלוח הבקרה, לחץ על הלחצן Menu (תפריט) כדי להציג את התפריט הראשי.
2. גע ב-FAX (פקס) כדי להציג את תפריט הפקס.
3. גע ב-FAX SETUP OPTIONAL (הגדרות פקס אופציונליות) כדי להציג את תפריט ההגדרות האופציונליות.
4. גע ב-MODEM VOLUME (עוצמת הקול של המודם) כדי להציג את הגדרות עוצמת הקול.
5. גע ב-OFF (כבוי), Medium (בינונית) (ברירת מחדל) או LOUD (חזקה) כדי להגדיר את עוצמת הקול.

הגדרת עוצמת הקול של המודם ב-HP LaserJet M3025 MFP, M3027 MFP, M4345 MFP, M5025 MFP, M5035 MFP, M9040 MFP, M9050 MFP ו-HP Color LaserJet CM4730 MFP Series ו-CM6040 MFP

1. בלוח הבקרה, גלול אל הסמל Administration (ניהול) וגע בו כדי לפתוח את התפריט Administration (ניהול).
2. גלול אל האפשרות Initial Setup (הגדרה ראשונית) וגע בה כדי להציג את התפריט Initial Setup (הגדרה ראשונית).
3. גע ב-Fax Setup (הגדרת פקס) כדי להציג את התפריט Fax Setup (הגדרת פקס).
4. גע ב-Fax Send Settings (הגדרות שיוגר פקס) כדי להציג את התפריט Fax Send Settings (הגדרות שיוגר פקס).
5. גע ב-Fax Dial Volume (עוצמת הקול של חיוג פקס) כדי להציג את התפריט Fax Dial Volume (עוצמת הקול של חיוג פקס).
6. גע ב-OFF (כבוי); Low (נמוכה) (ברירת מחדל) או High (גבוהה) כדי להגדיר את עוצמת הקול.
7. גע ב-Save (שמירה) כדי לשמור את הגדרת עוצמת הקול.

הגדרת עוצמת הצלצול

הגדרת עוצמת הצלצול ב-HP LaserJet 4345mfp ו-9040/9050mfp וב-HP Color LaserJet 4730mfp ו-9500mfp

1. בלוח הבקרה, לחץ על הלחצן Menu (תפריט) כדי לפתוח את התפריט הראשי.
2. בלוח הבקרה, גע בסמל Administration (ניהול) כדי לפתוח את התפריט Administration (ניהול).
3. גע ב-FAX (פקס) כדי לפתוח את תפריט הגדרות הפקס.
4. גע ב-FAX SETUP OPTIONAL (הגדרות פקס אופציונליות).
5. גע ב-Ringer Volume (עוצמת צלצול) כדי להציג את ההגדרות.
6. גע ב-OFF (כבוי), Medium (בינונית) או LOUD (חזקה) כדי להגדיר את עוצמת הקול.

הגדרת עוצמת הצלצול ב-HP LaserJet M3025 MFP, M3027 MFP, M4345 MFP, M5025 MFP, M5035 MFP, M9040 MFP, M9050 MFP, HP Color LaserJet CM4730 MFP ו-CM6040 MFP Series

1. בלוח הבקרה, גלול אל הסמל Administration (ניהול) וגע בו כדי לפתוח את התפריט Administration (ניהול).
2. גלול אל האפשרות Initial Setup (הגדרה ראשונית) וגע בה כדי להציג את התפריט Initial Setup (הגדרה ראשונית).
3. גע ב-Fax Setup (הגדרת פקס) כדי להציג את התפריט Fax Setup (הגדרת פקס).
4. גע ב-Fax Receive Settings (הגדרות קבלת פקס) כדי להציג את התפריט Fax Receive Settings (הגדרות קבלת פקס).
5. גע ב-Ringer Volume (עוצמת צלצול) כדי להציג את התפריט Ringer Volume (עוצמת צלצול).
6. גע ב-OFF (כבוי); Low (נמוכה) או High (גבוהה) כדי להגדיר את עוצמת הקול.
7. גע ב-Save (שמירה) כדי לשמור את הגדרת עוצמת הקול.

פרק זה מספק מידע אודות הגדרת הפקס, שיגור פקסים וקבלת פקסים, בסעיפים הבאים:

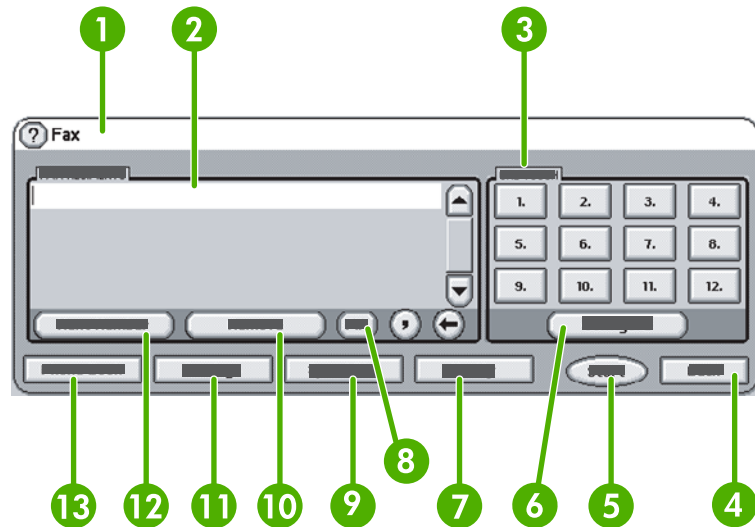
- [מסך המאפיין Fax \(פקס\)](#)
- [שורת הודעת מצב](#)
- [שיגור פקס](#)
- [ביטול פקס](#)
- [קבלת פקסים](#)
- [יצירה ומחיקה של רשימות חיוג מקוצר](#)
- [הקצאת רשימות חיוג מקוצר למקשי נגיעה אחת](#)
- [שיחות קוליות וניסיונות חוזרים](#)
- [הגדרות מאובטחות](#)
- [הגדרת העברת פקס](#)
- [תזמון הדפסת פקסים \(נעילת זיכרון\)](#)
- [שימוש בפקס ברשתות VoIP](#)

מסך המאפיין Fax (פקס)

מסך המאפיין Fax (פקס) משמש לשיגור פקסים. כדי לגשת למסך זה, לחץ על סמל ה-FAX (פקס) המוצג במסך Home (בית) בלוח הבקרה.

מסך מאפיין הפקס ב-HP LaserJet 4345mfp ו-HP Color LaserJet 9040/9050mfp וב-HP Color LaserJet 4730mfp ו-9500mfp

איור 3-1 מסך מאפיין הפקס ב-HP LaserJet 4345mfp ו-HP Color LaserJet 9040/9050mfp וב-HP Color LaserJet 4730mfp ו-9500mfp



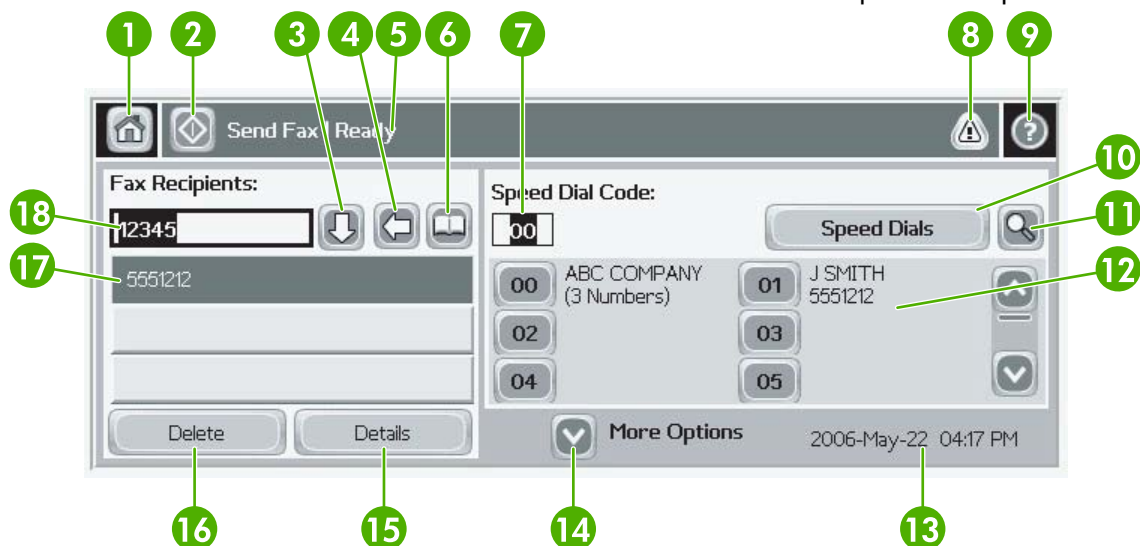
1	Status Message Bar (שורת הודעת מצב)
2	Fax Recipients (נמעני פקס)
3	One Touch Keys (מקשי נגיעה אחת)
4	Back (הקודם) ¹
5	Start (התחל)
6	Configure (הגדרת תצורה (מקשי נגיעה אחת))
7	Notify (דיווח)
8	PIN (קוד זיהוי אישי) ²
9	Speed Dial (חיוגים מקוצרים)
10	Remove (הסרה)
11	Settings (הגדרות)
12	Next Number (המספר הבא)
13	Phone Book (פנקס טלפונים)

¹ מוצג רק אם התצורה הוגדרה באמצעות תוכנית השירות HP MFP Digital Sending Software Configuration Utility

² לחצן זה משמש גם להוספת הסוגריים המיוחדים [ו-] כדי להסתיר מספר PIN.

מסך מאפייני הפקס ב-M5025, M4345 MFP, M3027 MFP, HP LaserJet M3035 MFP, HP Color LaserJet CM4730-ו M9050 MFP, M9040 MFP, M5035 MFP, MFP CM6040 MFP Series-ו MFP

איור 3-2 מסך מאפייני הפקס



1	מקש בית - לחזרה למסך הראשי
2	שיגור פקס - לחץ לשיגור פקס לנמענים
3	הזנת מספר לרשימת הנמענים
4	אחורה/מחיקת מספר
5	שורת הודעת מצב
6	גישה לספר הטלפונים
7	חיפוש חיוג מהיר לפי מספר
8	הודעת התראה - גע בלחצן זה להצגת ההודעה
9	עזרה - גע בלחצן זה להצגת אפשרויות עזרה
10	Speed Dials (חיוג מהיר) - מקש עריכה
11	חיוג מהיר - חיפוש לפי שם
12	רשימת החיוג המהיר (גלול להצגת רשומות נוספות)
13	התאריך והשעה הנוכחיים
14	גע בלחצן זה כדי לגשת להגדרות פקס נוספות עבור עבודת הפקס הנוכחית
15	לחץ על לחצן זה לקבלת פרטים אודות הנמען הנבחר
16	לחץ על לחצן זה למחיקת הנמען שנבחר מהרשימה
17	רשימת הנמענים
18	תיבה להזנת מספר הנמען - גע בתיבה זו להזנת המספר מהמקלדת או הזן את המספר מלוח המקשים של לוח הבקרה ¹

¹ בעת לחיצה על Recipient Number Entry Box (תיבה להזנת מספר הנמען), מוצג חלון מוקפץ הכולל את הלחצן PIN (קוד זיהוי אישי) להוספת הסוגריים המיוחדים ([]), המסתירים את מספר ה-PIN, ולחצן Pause (השהיה) להכנסת פסיק לצורך השהיה של שתי שניות. ראה את האיור שלהלן:

איור 3-3 תיבה להזנת מספר הנמען



שורת הודעת מצב

בזמן שיגור וקבלה של פקסים, מידע מצב מוצג בשורת המצב הממוקמת בחלק העליון של מספר מסכי מגע. שורת המצב כוללת מידע כגון: **Ready** (מוכן), **Receiving call** (מתקבלת שיחה), **Page sent** (עמוד שוגר) ועוד.

שיגור פקס

כדי לשגר פקס, באפשרותך להשתמש באחת משלוש שיטות בסיסיות להזנת מספרים:

- הזנת מספר(ים) באופן ידני.
- הזנת מספר(ים) באמצעות חיגוג מקוצר.
- הזנת מספר(ים) באמצעות פנקס הטלפונים (זמין רק אם מותקן כלי השירות להגדרת תצורה HP MFP Digital Sending Software Configuration Utility ואם ישנן רשומות בפנקס הטלפונים).

הערה: לקבלת מידע מקוון אודות שיגור פקס, גע ב-? על-גבי המסך כדי לגשת לתפריט העזרה ולאחר מכן גע ב-Send a fax (שיגור פקס) ברשימת נושאי העזרה.

בעת הזנת מספר טלפון מלוח המקשים המספרי, יש לכלול השהיות או מספרים נוספים, כגון קודים של אזורי חיגוג, קודי גישה למספרים מחוץ למערכת טלפון PBX (בדרך כלל 9 או 0) או קידומת לשיחת חוץ. ניתן לכלול השהיה של שתי שניות על-ידי הקלדת פסיק (.). אם קידומת הפקס הוגדרה לכלול באופן אוטומטי את קידומת החיגוג, לא תצטרך להזין אותה.

הערה: בעת שיגור פקס, תחילה הוא נסרק ומאוחסן בזיכרון. לאחר אחסון כל המסמך, הוא משוגר ולאחר מכן נמחק מהזיכרון. פקסים ששיגורם נכשל משום שהמספר היה תפוס או לא היה מענה, נמחקים מהזיכרון. אם מוגדרת האפשרות Redial-On-Busy (חיגוג חוזר כאשר תפוס) או האפשרות Redial-On-No-Answer (חיגוג חוזר כשאין מענה), הפקס לא יימחק עד לכישלון של כל הניסיונות החוזרים או עד שהפקס ישוגר בהצלחה.

שיגור פקס - הזנת מספר(ים) באופן ידני

שיגור פקס - הזנת מספר(ים) באופן ידני ב-HP LaserJet 4345mfp ו-HP LaserJet 9040/9050mfp וב-HP Color LaserJet 4730mfp ו-9500mfp

1. הנח את המסמך במזין המסמכים האוטומטי (ADF) או על משטח הזכוכית של הסורק.
 2. במסך הראשי, גע בסמל ה-FAX (פקס). ייתכן שתתבקש להקליד שם משתמש וסיסמה אם מנהל המערכת שלך דורש אימות.
 3. גע ב-Settings (הגדרות). ודא שהגדרות Describe Original (תיאור מקור) תואמות לאלה של מסמך המקור. הגדרות אלה כוללות:
 - **Page size** (גודל נייר - כגון Letter או A4)
 - **1-sided or 2-sided printing** (הדפסה חד-צדדית או דו-צדדית)
 - **Page content** (תוכן עמוד - טקסט, טקסט וגרפיקה מעורבים או גרפיקה וצילומים) שיגור גרפיקה וצילומים במצב טקסט מפיקה תמונות באיכות נמוכה יותר.
 - **Orientation** (כיוון הדפסה - לאורך או לרוחב)
 - **Job Mode** (מצב עבודה) משלב מספר סריקות לעבודה אחת.אם ההגדרות אינן תואמות, השלם את השלבים הבאים.
- א. גע ב-Describe Original (תיאור מקור) כדי להציג את המסך Original Setting (הגדרת מקור).
 - ב. בצע את השינויים הנדרשים כדי להתאים למקור.
 - ג. לאחר השלמת כל ההגדרות, גע ב-OK (אישור) כדי לחזור למסך Settings (הגדרות).

הערה: כל ההגדרות שנקבעו במסך Settings (הגדרות) הן הגדרות זמניות, המופעלות רק עבור הפקס הנוכחי.

4. במסך Settings (הגדרות) גע ב-Fax Settings (הגדרות פקס) כדי לבצע התאמות בהגדרות הבאות:

- **Sharpness** (חדות)--הדגשת הטקסט והגרפיקה בקצוות.
- **Background** (רקע)--הסרת רקע שעשוי להתקבל כתוצאה מהעתקת נייר צבעוני.
- **Notify/Notification** (דיווח/הודעה)--שינוי אופן הדיווח על מצב שידור הפקס (כלומר, אם הפקס שוגר או אם התרחשה שגיאה והפקס לא שוגר).

הערה: האפשרות Notify/Notification (דיווח/הודעה) משנה את הגדרת הדיווח עבור הפקס הנוכחי בלבד.

5. לאחר השלמת כל ההגדרות, גע ב-OK (אישור) כדי לחזור למסך Settings (הגדרות).

6. כדי לכוון את הבהירות/כהות של הפקס המשוגר, במסך Settings (הגדרות) גע בחיצים **Light** (בהיר) או **Dark** (כהה).

7. לאחר השלמת כל ההגדרות במסך Settings (הגדרות), גע ב-OK (אישור) כדי לחזור למסך Fax (פקס).

8. הזן מספר טלפון באמצעות המקלדת. כדי להזין מספרים נוספים, גע ב-Next Number (המספר הבא) והמסך להזין מספרים.

כדי להסיר מספר מהרשימה, השתמש במקשי החיצים כדי לסמן מספר ולאחר מכן גע ב-Remove (הסר).

הערה: במקרה הצורך, הזן פסיק (,) כדי לספק השהיה של שתי שניות לאחר מספר קידומת (כגון "9" או "0"), כדי לאפשר למערכת הטלפונים הפנימית לגשת לקו חיצוני, לפני חיג שאר המספר.

כמו כן, באפשרותך להשתמש בלחצן PIN (קוד זיהוי אישי) כדי להוסיף סוגריים מיוחדים (I) ו-(I) לצורך הסתרת מספר PIN.

9. גע ב-Start (התחל) כדי לשגר את הפקס. באפשרותך לגעת בלחצן Start (התחל) במסך המגע או ללחוץ על הלחצן הירוק Start (התחל) בלוח הבקרה.

הערה: אם שינית הגדרות כלשהן במסך Settings (הגדרות) (כגון שינוי דיווח או הדפסה חד-צדדית או דו-צדדית), יוצג המסך Processing Job (עיבוד עבודה) שבו תישאל **Would you like to keep your current settings? (האם ברצונך לשמור את ההגדרות הנוכחיות?)**. אם תלחץ על Yes (כן), ה-MFP יחזור למסך Fax (פקס) וההגדרות שקבעת יישמרו. כך תוכל לשגר פקס נוסף עם אותן הגדרות. אם תלחץ על No (לא), ההגדרות ינוקו (יחזרו לערכי ברירת המחדל שלהן) ויוצג מסך דף הבית של ה-MFP.

שיגור פקס - הזנת מספר(ים) באופן ידני ב-M5035, M5025 MFP, M4345 MFP, M3027 MFP, HP LaserJet M3025 MFP, M9050 MFP, M9040 MFP, MFP CM6040 MFP Series-ו-HP Color LaserJet CM4730 MFP

1. הנח את המסמך במזין המסמכים האוטומטי (ADF) או על משטח הזכוכית של הסורק.

2. במסך הראשי, גע בסמל ה-FAX (פקס). ייתכן שתבקש להקליד שם משתמש וסיסמה.

3. גע ב-**More Options** (אפשרויות נוספות). ודא שהגדרות Describe Original (תיאור מקור) תואמות לאלה של מסמך המקור. הגדרות אלה כוללות:

- **Original size** (גודל מסמך המקור - כגון Letter או A4)
- **Original sides - 1-sided or 2-sided printing** (צידדי המקור - הדפסה חד-צדדית או דו-צדדית)
- **Optimize text/picture** (מיטוב הטקסט/תמונה - טקסט, טקסט וגרפיקה מעורבים או גרפיקה וצילומים) שיגור גרפיקה וצילומים במצב טקסט מפיקה תמונות באיכות נמוכה יותר.
- **Content Orientation** (כיוון הדפסה של התוכן - לאורך או לרוחב)
- **Job Build** (בניית עבודה) משלב מספר סריקות לעבודה אחת.
- **Image adjustment** (כוונון תמונה)

- **Sharpness** (חדות) - הדגשת הטקסט והגרפיקה בקצוות.
- **Darkness** (כהות)
- **Background** (רקע) - הסרת רקע שעשוי להתקבל כתוצאה מהעתקת נייר צבעוני.
- **Notification** (דיווח) - שינוי אופן הדיווח על מצב שידור הפקס (כלומר, אם הפקס שוגר או אם אירעה שגיאה והפקס לא שוגר).

הערה: האפשרות Notification (דיווח) משנה את הגדרת הדיווח עבור הפקס הנוכחי בלבד.

4. לאחר השלמת כל ההגדרות, גע ב-**OK (אישור)** כדי לחזור לתפריט Settings (הגדרות).
 5. כדי לכוון את הבהירות/כהות של הפקס המשוגר, במסך Settings (הגדרות) גע בחיצים **Light (בהיר)** או **Dark (כהה)**.
 6. לאחר השלמת כל ההגדרות במסך Settings (הגדרות), גע ב-**OK (אישור)** כדי לחזור למסך Fax (פקס).
 7. הזן מספר טלפון באמצעות המקלדת. כדי להזין מספרים נוספים, גע ב-**Next Number (המספר הבא)** והמשיך להזין מספרים.
- כדי להסיר מספר מהרשימה, השתמש במקשי החיצים כדי לסמן מספר ולאחר מכן גע ב-**Remove (הסר)**.

הערה: במקרה הצורך, הזן פסיק (,) כדי לספק השהיה של שתי שניות לאחר מספר קידומת (כגון "9" או "0"), כדי לאפשר למערכת הטלפונים הפנימית לגשת לקו חיצוני, לפני חיג שאר המספר. כדי להזין פסיק, השתמש בלוח המקשים שבלוח הבקרה, המוקפץ בעת לחיצה על התיבה להזנת מספר הנמען.

כדי להזין PIN כחלק ממספר הנמען, השתמש בלוח המקשים שבלוח הבקרה. גע בשדה **Recipient (נמען)** ולאחר מכן גע בלחצן **PIN (קוד זיהוי אישי)**. פעולה זו מוסיפה סוגריים שמאליים (I). הקלד את ה-PIN ולאחר מכן גע בלחצן **PIN (קוד זיהוי אישי)** שוב כדי להוסיף את הסוגריים הימניים (J). המספר שבתוך הסוגריים לא מוצג במספר הפקס שמופיע בדוחות הפקס.

8. גע ב-**Start (התחל)** כדי לשגר את הפקס. באפשרותך לגעת בסמל **Start (התחל)** במסך המגע או ללחוץ על הלחצן הירוק **Start (התחל)** בלוח הבקרה.

9. אם המספר של נמען הפקס תואם לאחד או יותר מן החיוגים המקוצרים השמורים, יוצגו החיוגים המקוצרים התואמים ותבקש להחליט אם להמשיך לשגר את הפקס לנמען שצוין. גע ב-**Yes (כן)** כדי לאשר את המספר ולשגר את הפקס, או גע ב-**No (לא)** כדי לבטל את שיגור הפקס. שים לב כי אין צורך בשלב זה אם המאפיין Fax Number Speed Dial Matching (התאמה של מספר פקס לחיוג מקוצר) מושבת.

אם המספר של נמען הפקס אינו תואם לאף אחד מן החיוגים המקוצרים השמורים, מופיע מסך של אישור מספר ועליך להקליד מחדש את מספר הפקס. לאחר הקלדת המספר מחדש, גע ב-**OK (אישור)** כדי לשגר את הפקס. שים לב כי אין צורך בשלב זה אם המאפיין Fax Number Confirmation (אישור מספר פקס) מושבת.

הערה: אם שינית הגדרות כלשהן במסך Settings (הגדרות) (כגון שינוי דיווח או הדפסה חד-צדדית לדו-צדדית), יוצג המסך Processing Job (עיבוד עבודה) שבו תישאל "Would you like to keep your current settings?" (האם ברצונך לשמור את ההגדרות הנוכחיות?). אם תלחץ על **Yes (כן)**, התקן ה-MFP יחזור למסך Fax (פקס) וההגדרות שקבעת יישמרו. באופן זה באפשרותך לשגר פקס נוסף עם אותן הגדרות. אם תלחץ על **No (לא)**, ההגדרות יאופסו (יחזרו לערכי ברירת המחדל שלהן) ויוצג מסך דף הבית של התקן ה-MFP.

שיגור פקס באמצעות חיוג מקוצר

הערה: לפני שיגור פקס באמצעות חיוג מקוצר, עליך ליצור חיוג מקוצר. כדי ליצור חיוג מקוצר, עיין בסעיף **יצירה ומחיקה של רשימות חיוג מקוצר בעמוד 81**.

שיגור פקס באמצעות חיוג מקוצר ב-HP LaserJet 4345mfp ו-9040/9050mfp וב-HP Color LaserJet 4730mfp ו-9500mfp

1. הנח את המסמך במזין המסמכים האוטומטי (ADF) או על משטח הזכוכית של הסורק.
 2. במסך הראשי, גע בסמל ה-FAX (פקס). ייתכן שתבקש להקליד שם משתמש וסיסמה.
 3. גע ב-Settings (הגדרות). ודא שהגדרות Describe Original (תיאור מקור) תואמות לאלה של מסמך המקור. הגדרות אלה כוללות:
 - **Page size** (גודל נייר - כגון Letter או A4)
 - **1-sided or 2-sided printing** (הדפסה חד-צדדית או דו-צדדית)
 - **Page content** (תוכן עמוד - טקסט, טקסט וגרפיקה מעורבים או גרפיקה וצילומים) שיגור גרפיקה וצילומים במצב טקסט מפיקה תמונות באיכות נמוכה יותר.
 - **Orientation** (כיוון הדפסה - לאורך או לרוחב)
 - **Job Mode** (מצב עבודה) משלב מספר סריקות לעבודה אחת.אם ההגדרות אינן תואמות, השלם את השלבים הבאים.
 - א. גע ב-Describe Original (תיאור מקור) כדי להציג את המסך Original Setting (הגדרת מקור).
 - ב. בצע את השינויים הנדרשים כדי להתאים למקור.
 - ג. לאחר השלמת כל ההגדרות, גע ב-OK (אישור) כדי לחזור למסך Settings (הגדרות).
-
- הערה:** כל ההגדרות שנקבעו במסך Settings (הגדרות) הן הגדרות זמניות, המופעלות רק עבור הפקס הנוכחי.
4. במסך Settings (הגדרות) גע ב-Fax Settings (הגדרות פקס) כדי לבצע התאמות בהגדרות הבאות:
 - **Sharpness** (חדות)--הדגשת הטקסט והגרפיקה בקצוות.
 - **Background** (רקע)--הסרת רקע שעשוי להתקבל כתוצאה מהעתקת נייר צבעוני.
 - **Notify/Notification** (דיווח/הודעה)--שינוי אופן הדיווח על מצב שידור הפקס (כלומר, אם הפקס שוגר או אם התרחשה שגיאה והפקס לא שוגר). עבור HP LaserJet 4345mfp ו-4730mfp, הגישה להגדרות הדיווח מבוצעת באמצעות הלחצן NOTIFY (דיווח) הממוקם במסך הפקס הראשי.
-
- הערה:** האפשרות Notify/Notification (דיווח/הודעה) משנה את הגדרת הדיווח עבור הפקס הנוכחי בלבד.
5. לאחר השלמת כל ההגדרות, גע ב-OK (אישור) כדי לחזור למסך Settings (הגדרות).
 6. כדי לכוון את הבהירות/כהות של הפקס המשוגר, במסך Settings (הגדרות) גע בחיצים Light (בהיר) או Dark (כהה).
 7. לאחר השלמת כל ההגדרות במסך Settings (הגדרות), גע ב-OK (אישור) כדי לחזור למסך Fax (פקס).
 8. גע באפשרות Speed Dial (חיוג מהיר) כדי להציג את המסך Speed Dial (חיוג מהיר).
 9. גע בתיבת הסימון שלפני שם החיוג המהיר שבו ברצונך להשתמש.
 10. גע ב-OK (אישור) כדי לחזור למסך Fax (פקס). רשימת מספר(י) החיוג המהיר תוצג במסך Fax Recipient (נמען פקס).
 11. גע ב-Start (התחל) כדי לשגר את הפקס. באפשרותך לגעת בלחצן Start (התחל) במסך המגע או ללחוץ על הלחצן הירוק Start (התחל) בלוח הבקרה.

הערה: אם שינית הגדרות כלשהן במסך Settings (הגדרות) (כגון שינוי דיווח או הדפסה חד-צדדית או דו-צדדית), יוצג המסך Processing Job (עיבוד עבודה) שבו תישאל "Would you like to keep your current settings?" (האם ברצונך לשמור את ההגדרות הנוכחיות?). אם תלחץ על Yes (כן), ה-MFP יחזור למסך Fax (פקס) והשינויים שביצעת יישמרו, כדי שתוכל לשגר פקס נוסף עם אותן הגדרות. אם תלחץ על No (לא), ההגדרות ינוקו (יחזרו לערכי ברירת המחדל שלהן) ויוצג מסך דף הבית של ה-MFP.

שיגור פקס באמצעות החיוג המקוצר ב-M5035, M5025 MFP, M4345 MFP, M3027 MFP, HP LaserJet M3025 MFP, M9050 MFP, M9040 MFP, MFP CM6040 MFP Series ו-HP Color LaserJet CM4730 MFP

1. הנח את המסמך במזין המסמכים האוטומטי (ADF) או על משטח הזכוכית של הסורק.
2. בלוח הבקרה, גע ב-FAX (פקס) כדי להציג את המסך Fax (פקס).
3. גע באפשרות Speed Dials (חיוגים מהירים) כדי להציג את המסך Speed Dial (חיוג מהיר).
4. גע במספר Speed Dial (חיוג מהיר) עבור שם החיוג המהיר שבו ברצונך להשתמש.
5. שם החיוג המהיר יופיע במקטע Fax Recipients (נמעני פקס) במסך Fax (פקס).
6. גע בשם של נמען הפקס כדי לסמן אותו.
7. גע ב-Start (התחל) כדי לשגר את הפקס. באפשרותך לגעת בלחצן Start (התחל) במסך המגע או ללחוץ על הלחצן הירוק Start (התחל) בלוח הבקרה.

שיגור פקס באמצעות חיוג מקוצר בנגיעה אחת

הערה: לפני שיגור פקס באמצעות חיוג מקוצר בנגיעה אחת, תחילה עליך ליצור חיוג מקוצר, עיין בסעיף [יצירה ומחיקה של רשימות חיוג מקוצר בעמוד 81](#). לאחר מכן, הגדר את המקשים של נגיעה אחת, עיין בסעיף [הקצאת חיוג מהיר למקש נגיעה אחת עבור ה-HP LaserJet 4345mfp ו-9040/9050mfp ועבור ה-HP Color LaserJet 4730mfp ו-9500mfp בעמוד 84](#).

הערה: אם שינית הגדרות כלשהן במסך Settings (הגדרות) (כגון שינוי דיווח או הדפסה חד-צדדית או דו-צדדית), יוצג המסך Processing Job (עיבוד עבודה) שבו תישאל "Would you like to keep your current settings?" (האם ברצונך לשמור את ההגדרות הנוכחיות?). אם תלחץ על Yes (כן), ה-MFP יחזור למסך Fax (פקס) והשינויים שביצעת יישמרו, כדי שתוכל לשגר פקס נוסף עם אותן הגדרות. אם תלחץ על No (לא), ההגדרות ינוקו (יחזרו לערכי ברירת המחדל שלהן) ויוצג מסך דף הבית של ה-MFP.

שיגור פקס באמצעות חיוג מקוצר בנגיעה אחת ב-HP LaserJet 4345mfp ו-9040/9050mfp וב-HP Color LaserJet 4730mfp ו-9500mfp

1. הנח את המסמך במזין המסמכים האוטומטי (ADF) או על משטח הזכוכית של הסורק.
2. במסך הראשי, גע בסמל ה-FAX (פקס). ייתכן שתתבקש להקליד שם משתמש וסיסמה.
3. גע ב-Settings (הגדרות). ודא שהגדרות Describe Original (תיאור מקור) תואמות לאלה של מסמך המקור. הגדרות אלה כוללות:
 - **Page size** (גודל נייר - כגון Letter או A4)
 - **1-sided or 2-sided printing** (הדפסה חד-צדדית או דו-צדדית)
 - **Page content** (תוכן עמוד - טקסט, טקסט וגרפיקה מעורבים או גרפיקה וצילומים) שיגור גרפיקה וצילומים במצב טקסט מפיקה תמונות באיכות נמוכה יותר.
 - **Orientation** (כיוון הדפסה - לאורך או לרוחב)
 - **Job Mode** (מצב עבודה) משלב מספר סריקות לעבודה אחת.

אם ההגדרות אינן תואמות, השלם את השלבים הבאים.

א. גע ב-**Describe Original** (תיאור מקור) כדי להציג את המסך Original Setting (הגדרת מקור).

ב. בצע את השינויים הנדרשים כדי להתאים למקור.

ג. לאחר השלמת כל ההגדרות, גע ב-**OK** (אישור) כדי לחזור למסך Settings (הגדרות).

הערה: כל ההגדרות שנקבעו במסך Settings (הגדרות) הן הגדרות זמניות, המופעלות רק עבור הפקס הנוכחי.

4. במסך Settings (הגדרות) גע ב-**Fax Settings** (הגדרות פקס) כדי לבצע התאמות בהגדרות הבאות:

- **Sharpness** (חדות)--הדגשת הטקסט והגרפיקה בקצוות.

- **Background Removal** (הסרת רקע)--להסרת רקע שעשוי להתקבל כתוצאה מהעתקת נייר צבעוני.

5. לאחר השלמת כל ההגדרות, גע ב-**OK** (אישור) כדי לחזור למסך Settings (הגדרות).

6. כדי לכוון את הבהירות/כהות של הפקס המשוגר, במסך Settings (הגדרות) גע בחיצים **Light** (בהיר) או **Dark** (כהה) וגע ב-**OK** (אישור) כדי לחזור למסך Settings (הגדרות).

7. לאחר השלמת כל ההגדרות במסך Settings (הגדרות), גע ב-**OK** (אישור) כדי לחזור למסך Fax (פקס).

8. כדי לשנות את הדיווח, גע ב-**NOTIFY** (דיווח). שנה את הגדרות הדיווח ולאחר מכן גע ב-**OK** (אישור) כדי לחזור למסך Settings (הגדרות).

הערה: האפשרות Notify/Notification (דיווח/הודעה) משנה את הגדרת הדיווח עבור הפקס הנוכחי בלבד.

9. גע במקש החיוג המהיר של החיוג המהיר הרצוי.

10. גע ב-**Start** (התחל) כדי לשגר את הפקס. באפשרותך לגעת בלחצן **Start** (התחל) במסך המגע או ללחוץ על הלחצן הירוק **Start** (התחל) בלוח הבקרה.

חיפוש ברשימת חיוג מהיר לפי שם

השתמש במאפיין זה כדי לחפש חיוג מהיר קיים לפי שם.

חיפוש ברשימת חיוג מהיר לפי שם ב-**HP LaserJet 4345mfp**, **HP Color LaserJet 4730mfp**, **HP LaserJet 9040/9050mfp**, **HP Color LaserJet 9500mfp**

הערה: מאפיין זה הוא מאפיין חדש בדגמים אלה.

1. במסך הראשי של לוח הבקרה, גע בסמל ה-**FAX** (פקס) כדי להציג את המסך Fax (פקס).

2. גע באפשרות **Speed Dial** (חיוג מהיר) כדי לפתוח את המסך Speed Dial (חיוג מהיר).

3. גע ב-**Search** (חיפוש) כדי להפעיל את המקלדת שעל-גבי המסך.

4. הקלד את שם החיוג המהיר. בעת ההקלדה, האותיות הנותרות של השם הראשון התואם של החיוג המהיר מושלמות באופן אוטומטי. במידת הצורך, הקלד אותיות נוספות כדי למקד את החיפוש.

5. גע ב-**OK** (אישור) לאחר שתאתר את החיוג המהיר במסך החיפוש. רשימת החיוג המהיר מופיעה כשבראש הרשימה מוצג החיוג המהיר שציינת.

6. בחר את שם החיוג המהיר מהרשימה וגע ב-**OK** (אישור) כדי להוסיף את החיוג המהיר לרשימת הנמענים במסך הפקס. באפשרותך לבחור יותר מחיוג מהיר אחד לפני שתלחץ על **OK** (אישור).

הערה: אם לא ידוע לך השם הייחודי של החיוג המהיר, הקלד אות כדי לבחור חלק כלשהו ברשימה. לדוגמה, כדי להציג שמות של חיוגים מהירים המתחילים באות N, הקלד את האות N. אם לא קיימות רשומות תואמות, תופיע הודעה לפני שהחיפוש יציג את הרשומה הקרובה ביותר לאות N.

חיפוש ברשימת חיג מהיר לפי שם ב-M9050, M9040 MFP, M4345, M3027, M3035, M5025, HP LaserJet M5035, HP Color LaserJet CM6040 MFP Series ו-HP CM4730 MFP

1. במסך הראשי של לוח הבקרה, גע בסמל ה-FAX (פקס) כדי להציג את המסך Fax (פקס).
2. גע בלחצן Speed Dial Search (חיפוש חיג מהיר). לחצן זה נראה כמו זכוכית מגדלת והוא ממוקם מימין ללחצן Speed Dial (חיג מהיר).
3. הקלד את האותיות הראשונות של השם שברצונך לחפש. הרשימה בחלקו העליון של המסך הולכת ומתמלאת כשנמצאות רשומות תואמות. במידת הצורך, גלול כדי להציג את כל הרשומות, או הקלד אותיות נוספות כדי למקד את החיפוש.
4. בחר בשם המתאים מהרשימה וגע ב-OK (אישור). רשימת החיג המהיר במסך הפקס הראשי מציגה את הרשומה הנבחרת בראש הרשימה.
5. גע ברשומה הנבחרת כדי להוסיף אותה לרשימת הנמענים.
6. בחר או חפש שמות נוספים לפי הצורך.

שיגור פקס באמצעות המספרים שבפנקס הטלפונים

תכונת פנקס הטלפונים של הפקס זמינה כאשר תצורת ה-MFP מוגדרת להשתמש בתוכנה להגדרת תצורה HP MFP Digital Sending Configuration. אם תצורת ה-MFP לא הוגדרה לשימוש בתוכנה זו, הלחצן Phone Book (פנקס טלפונים) לא יוצג. כדי להגדיר את ה-MFP לשימוש בתוכנה להגדרת תצורה HP MFP Digital Sending Configuration, עיין ב-HP MFP Digital Sending Software User Guide (המדריך למשתמש של HP MFP Digital Sending Software) או ב-HP MFP Digital Sending Software Support Guide (מדריך התמיכה של HP MFP Digital Sending Software).

כמו כן, כאשר האפשרות Authentication (אימות) מופעלת בתוכנת הגדרת התצורה HP MFP Digital Sending Configuration, מספרי הפקס האישיים מרשימת אנשי הקשר של Microsoft® Exchange מופיעים בפנקס הטלפונים.

הערה: מהתקן זה לא ניתן להוסיף או למחוק מספרי פקס בפנקס הטלפונים. ניתן להוסיף או למחוק מספרי פקס רק באמצעות Address Book Manager (מנהל פנקס הטלפונים) (ABM) הפועל ב-Digital Send Server (שרת השיגור הדיגיטלי) או על-ידי שינוי הרשומות ברשימת אנשי הקשר.

שיגור פקס באמצעות פנקס הטלפונים ב-HP LaserJet 4345mfp ו-HP Color LaserJet 4730mfp וב-9040/9050mfp ו-9500mfp

1. הנח את המסמך במזין המסמכים האוטומטי (ADF) או על משטח הזכוכית של הסורק.
2. במסך הראשי, גע בסמל ה-FAX (פקס). ייתכן שתתבקש להקליד שם משתמש וסיסמה.
3. גע ב-Settings (הגדרות). ודא שהגדרות Describe Original (תיאור מקור) תואמות לאלה של מסמך המקור. הגדרות אלה כוללות:
 - **Page size** (גודל נייר - כגון Letter או A4)
 - **1-sided or 2-sided printing** (הדפסה חד-צדדית או דו-צדדית)
 - **Page content** (תוכן עמוד - טקסט, טקסט וגרפיקה מעורבים או גרפיקה וצילומים) שיגור גרפיקה וצילומים במצב טקסט מפיקה תמונות באיכות נמוכה יותר.
 - **Orientation** (כיוון הדפסה - לאורך או לרוחב)
 - **Job Mode** (מצב עבודה) משלב מספר סריקות לעבודה אחת.

אם ההגדרות אינן תואמות, השלם את השלבים הבאים.

- א. גע ב-**Describe Original** (תיאור מקור) כדי להציג את המסך Original Setting (הגדרת מקור).
- ב. בצע את השינויים הנדרשים כדי להתאים למקור.
- ג. לאחר השלמת כל ההגדרות, גע ב-**OK** (אישור) כדי לחזור למסך Settings (הגדרות).

הערה: כל ההגדרות שנקבעו במסך Settings (הגדרות) הן הגדרות זמניות, המופעלות רק עבור הפקס הנוכחי.

4. במסך Settings (הגדרות) גע ב-**Fax Settings** (הגדרות פקס) כדי לבצע התאמות בהגדרות הבאות:

- **Sharpness** (חדות)--הדגשת הטקסט והגרפיקה בקצוות.
- **Background Removal** (הסרת רקע)--להסרת רקע שעשוי להתקבל כתוצאה מהעתקת נייר צבעוני.
- **Notify/Notification** (דיווח/הודעה)--שינוי אופן הדיווח על מצב שידור הפקס (כלומר, אם הפקס שוגר או אם התרחשה שגיאה והפקס לא שוגר). עבור HP LaserJet 4345mfp ו-4730mfp, הגישה להגדרות הדיווח מבוצעת באמצעות הלחצן **NOTIFY** (דיווח) הממוקם במסך הפקס הראשי.

הערה: האפשרות **Notify/Notification** (דיווח/הודעה) משנה את הגדרת הדיווח עבור הפקס הנוכחי בלבד.

5. לאחר השלמת כל ההגדרות, גע ב-**OK** (אישור) כדי לחזור למסך Settings (הגדרות).

6. כדי לכוונן את הבהירות/כהות של הפקס המשוגר, במסך Settings (הגדרות) גע בחיצים **Light** (בהיר) או **Dark** (כהה).

7. לאחר השלמת כל ההגדרות במסך Settings (הגדרות), גע ב-**OK** (אישור) כדי לחזור למסך Fax (פקס).

הערה: בעת השימוש בפנקס הטלפונים, ברשימת נמעני הפקס מופיעים שמות במקום מספרים.

8. גע ב-**Phone Book** (ספר טלפונים) כדי להציג את המסך **Fax Phone Book** (ספר הטלפונים של הפקס).

9. השתמש בחיצו הגלילה כדי לסמן שם או מספר ברשימה ולאחר מכן גע ב-**Add** (הוסף) כדי להזין את השם/מספר בחלון. באפשרותך להוסיף כמה שמות/מספרים שתרצה.

הלחצן **Details** (פרטים) מציג את מספר הפקס או רשימה של מספרי פקס עבור הערך שנבחר בספר הטלפונים. הלחצן **Personal** (אישי) מציג רק רשומות מרשימת אנשי הקשר של המשתמש בספר הטלפונים. הלחצן **All** (הכל) מספק רשימה משולבת של רשומות הפקס הציבוריות והרשומות האישיות מרשימת אנשי הקשר.

10. גע ב-**OK** (אישור) כדי לחזור למסך Fax (פקס). רשימת שמות הפקסים מוצגת בחלון **Recipients** (נמענים).

11. גע ב-**Start** (התחל) כדי לשגר את הפקס. באפשרותך לגעת בלחצן **Start** (התחל) במסך המגע או ללחוץ על הלחצן הירוק **Start** (התחל) בלוח הבקרה.

הערה: אם שינית הגדרות כלשהן במסך Settings (הגדרות) (כגון שינוי דיווח או הדפסה חד-צדדית או דו-צדדית), יוצג המסך **Processing Job** (עיבוד עבודה) שבו תישאל "Would you like to keep your current settings?" (האם ברצונך לשמור את ההגדרות הנוכחיות?). אם תלחץ על **Yes** (כן), ה-MFP יחזור למסך Fax (פקס) והשינויים שביצעת יישמרו, כדי שתוכל לשגר פקס נוסף עם אותן הגדרות. אם תלחץ על **No** (לא), ההגדרות ינוקו (יחזרו לערכי ברירת המחדל שלהן) ויוצג מסך דף הבית של ה-MFP.

שיגור פקס באמצעות ספר הטלפונים ב-HP LaserJet M3025 MFP, M4345 MFP, M5025 MFP, M5035 MFP, HP Color LaserJet CM4730 MFP Series ו-M9040 MFP, M9050 MFP

1. בלוח הבקרה, גע ב-**FAX** (פקס) כדי להציג את המסך Fax (פקס).

2. גע בסמל **Address Book** (פנקס כתובות) כדי להציג את המסך **Address Book** (פנקס כתובות).

3. בחר מקור פנקס טלפונים מהרשימה הנפתחת.

- 4. גע בשמות כדי לסמן אותם וגע בסמל **חץ ימינה** כדי להעביר את השמות המסומנים למקטע Fax Recipients (נמעני הפקס).
- 5. גע ב-OK (אישור) כדי לחזור למסך Fax (פקס).
- 6. גע ב-Start (התחל) כדי לשגר את הפקס. באפשרותך לגעת בלחצן Start (התחל) במסך המגע או ללחוץ על הלחצן הירוק Start (התחל) בלוח הבקרה.

חיפוש בספר הטלפונים של פקס DSS

השתמש במאפיין של חיפוש בספר הטלפונים כדי להשלים חיפוש שם בספר הטלפונים של הפקס, המסופק באמצעות שירות DSS (Digital Sending Service) (DSS) Address Book Manager (ABM).

בדוק באתר האינטרנט של HP אם יש עדכוני קושחה זמינים עבור דגם ה-MFP שברשותך.


הערה: אם אינך משתמש ב-DSS, ספר הטלפונים של הפקס לא יופיע בתצוגת ה-MFP. ספר הטלפונים של ה-DSS אינו זהה לרשימת החיוג המהיר.

שימוש במאפיין החיפוש בספר הטלפונים של הפקס ב-HP LaserJet 4345mfp, HP LaserJet 4730mfp, HP Color LaserJet 9500mfp ו-HP LaserJet 9040/9050mfp

- 1. גע בסמל ה-FAX (פקס) בתצוגה.
- 2. גע ב-Phone Book (ספר טלפונים) כדי להפעיל את המקלדת שעל-גבי המסך.
- 3. הקלד את השם של יעד הפקס. בעת ההקלדה, האותיות הנותרות של השם הראשון התואם מושלמות באופן אוטומטי. במידת הצורך, הקלד אותיות נוספות כדי למקד את החיפוש. אם לא נמצאה כל התאמה, הרשומה לא תושלם באופן אוטומטי.
- 4. בזמן שהרשומות מאותרות, השתמש בנקודה פסיק (;) כדי להפריד בין שמות ולחפש רשומות נוספות מבלי לצאת ממסך החיפוש. גע ב-OK (אישור) כדי לחזור למסך הפקס הראשי.
- 5. אם לא ידוע לך השם הייחודי של היעד, לחץ על סמל ספר הטלפונים בחלקו העליון של המסך כדי להציג את רשימת ספר הטלפונים. גלול אל הרשומה הרצויה, גע ב-Add (הוסף) ולאחר מכן גע ב-OK (אישור). השם מופיע ברשימה Search Phone Book (חיפוש בספר הטלפונים).
- 6. גע ב-OK (אישור) כדי להוסיף את הרשומה לרשימה Fax Recipients (נמעני הפקס) במסך Fax (פקס).

שימוש במאפיין החיפוש בספר הטלפונים של הפקס ב-M3027, M3035 MFP, M5025 MFP, HP LaserJet M5035 MFP, HP Color LaserJet CM4730 MFP, M9050 MFP, M9040 MFP, M4345 MFP, MFP

- 1. גע בסמל ה-FAX (פקס) בתצוגה.
 - 2. גע בסמל Phone Book (ספר טלפונים) (הממוקם מימין לתיבת נמעני הפקס).
 - 3. בחר את מקור ספר הטלפונים All (הכל) בתפריט הנפתח שבחלקו העליון של מסך ספר הטלפונים.
 - 4. בחר בשם הנמען מהרשימה של ספר הטלפונים.
- עבור רשימות ארוכות, ניתן לבצע חיפוש לפי שם באמצעות לחיצה על הסמל Search (חיפוש) (זכוכית מגדלת) בחלקו התחתון של מסך ספר הטלפונים. במסך החיפוש, הקלד את האות או הראשונה או את האותיות הראשונות של השם; נמענים תואמים מופיעים בעת הקלדת האותיות. הקלד יותר אותיות כדי למקד את החיפוש. בחר מתוך השמות המופיעים בחלקו העליון של המסך ולאחר מכן גע ב-OK (אישור). המסך חוזר אל Fax Phone Book (ספר הטלפונים של הפקס).
- 5. גע בחץ ימינה כדי להזין את השם הנבחר ברשימה Fax Recipients (נמעני הפקס).
 - 6. גע ב-OK (אישור) כדי לחזור למסך Send Fax Job (שיגור עבודת פקס).

 **הערה:** השתמש ב-Address Book Manager (חלק מה-DSS) כדי ליצור/להוסיף תוכן ל-Fax Address Book (פנקס הכתובות של הפקס).

הערה: כדי לייבא/לייצא את ספר הטלפונים של הפקס המקומי, עיין בתיעוד שרת האינטרנט המשובץ (EWS).

ביטול פקס

ביטול שידור הפקס הנוכחי

פריט התפריט Cancel Current Transmission (ביטול שידור נוכחי) מופיע רק במהלך ביצוע שיחת פקס יוצאת.

הערה: השלמת פעולת הביטול עשויה להימשך עד 30 שניות.

ביטול שידור הפקס הנוכחי באמצעות התפריטים ב-HP LaserJet 4345mfp ו-HP Color LaserJet 9040/9050mfp וב-HP Color LaserJet 9500mfp ו-4730mfp

1. בלוח הבקרה, לחץ על הלחצן Menu (תפריט) כדי להציג את התפריט הראשי.
2. גע ב-FAX (פקס) כדי להציג את תפריט הפקס.
3. גע ב-CANCEL CURRENT TRANSMISSION (ביטול שידור נוכחי) כדי לבטל את הפקס.

הערה: בזמן מחיקת פקס או פקסים, הודעת ביטול פקס מוצגת בשורת המצב.

ביטול שידור הפקס הנוכחי באמצעות הלחצן עצירה ב-HP LaserJet 4345mfp ו-HP Color LaserJet 9040/9050mfp וב-HP Color LaserJet 9500mfp ו-4730mfp

1. בלוח הבקרה של ה-MFP, לחץ על סמל ה-FAX (פקס).
2. לחץ על הלחצן האדום עצירה/ביטול.

הערה: הודעת המצב Processing job (עיבוד עבודה) מוצגת ב-MFP בעת לחיצה על הלחצן האדום עצירה/ביטול לביטול הפקס.

ביטול של שידור הפקס הנוכחי ב-HP LaserJet M3025 MFP, HP LaserJet M3027 MFP, M4345 MFP, M5025 MFP, M5035 MFP, M9040 MFP, M9050 MFP ו-HP Color LaserJet CM4730 MFP Series ו-CM6040 MFP Series

1. בלוח הבקרה, לחץ על הלחצן האדום עצירה כדי להציג את התפריט Cancel Fax (ביטול פקס).

הערה: כל עבודות הפקס הנוכחיות והממתניות בהתקן ימשיכו להתקדם עד לאישור הביטול באמצעות OK (אישור)

2. גע ב-Cancel current fax job (ביטול עבודת פקס נוכחית) כדי לבטל את עבודת הפקס הנוכחית.
3. גע ב-OK (אישור) כדי לבטל את שידור הפקס הנוכחי.

ביטול כל הפקסים הממתנים

פעולה זו מוחקת את כל הפקסים המאוחסנים בזיכרון. עם זאת, אם פקס נמצא בתהליך שידור, הוא לא יימחק ושיגורו יושלם.


הערה: אם פקסים יוצאים אחרים ממתנים בזיכרון, גם הם יימחקו.

ביטול כל הפקסים הממתנים ב-HP LaserJet 4345mfp ו-HP Color LaserJet 9040/9050mfp וב-HP Color LaserJet 4730mfp ו-9500mfp

1. בלוח הבקרה, לחץ על הלחצן Menu (תפריט) כדי להציג את התפריט הראשי.
2. גע ב-FAX (פקס) כדי להציג את תפריט הפקס.
3. גע ב-CANCEL ALL PENDING TRANSMISSIONS (ביטול כל השידורים שבהמתנה) כדי לבטל את כל הפקסים המאוחסנים.

ביטול כל הפקסים הממתינים ב-HP LaserJet M3025 MFP, HP LaserJet M3027 MFP, M4345 MFP, M5025 MFP, M5035 MFP, M9040 MFP, M9050 MFP ו-HP Color LaserJet CM4730 MFP Series ו-CM6040 MFP

1. בלוח הבקרה, לחץ על הלחצן האדום **עצירה** כדי להציג את התפריט Cancel Fax (ביטול פקס).

הערה:  כל עבודות הפקס הנוכחיות והממתינות בהתקן ימשיכו להתקדם עד לאישור הביטול באמצעות OK (אישור).

2. גע ב-Cancel all fax jobs (ביטול כל עבודות הפקס) כדי לבטל את כל עבודות הפקס הנוכחיות והממתינות.

3. גע ב-OK (אישור) כדי לבטל את כל עבודות הפקס הנוכחיות והממתינות.


קבלת פקסים

כאשר אביזר הפקס מקבל פקסים נכנסים, הוא מאחסן אותם בזיכרון לפני ההדפסה. לאחר שכל הפקס מאוחסן, הוא מודפס ולאחר מכן נמחק מהזיכרון. פקסים מודפסים עם קבלתם, אלא אם כן האפשרות Schedule Printing of Faxes (הדפסה מתוזמנת של פקסים) מופעלת, כל הפקסים הנכנסים מאוחסנים בזיכרון ואינם מודפסים. כאשר האפשרות Schedule Printing of Faxes (הדפסה מתוזמנת של פקסים) מושבתת, כל הפקסים המאוחסנים מודפסים. לקבלת מידע נוסף, עיין בסעיף [תזמון הדפסת פקסים \(נעילת זיכרון\) בעמוד 90](#).

באפשרותך לשנות את הגדרות ברירת המחדל של קבלת פקסים, כדי לשנות את אופן קבלת הפקסים. הגדרות אלה כוללות את האפשרויות הבאות:

- בחירת מספר הצלולים למענה
- הדפסת תאריך, שעה ומספר עמוד על פקסים (חותמת)
- בחירת מגש הזנת נייר ותיבת יעד
- העברת פקסים למספר אחר
- חסימת פקסים ממספרים מסוימים
- הדפסה מתוזמנת של פקסים (נעילת זיכרון)

לקבלת מידע אודות שינוי הגדרות תפריט אלה, עיין בסעיף [קביעת הגדרות הפקס בעמוד 39](#).

הערה: לא ניתן לבטל פקסים נכנסים. 

יצירה ומחיקה של רשימות חיג מקוצר

חיג מקוצר מאפשר להקצות שם חיג מקוצר למספר בודד או לקבוצה של מספרים ולאחר מכן לשגר פקס למספר זה או למספרים אלה על-ידי בחירת שם החיג המקוצר.

יצירת רשימה של חיג מהיר

יצירת רשימה של חיג מקוצר ב-HP LaserJet 4345mfp ו-HP Color LaserJet 4730mfp וב-9040/9050mfp

1. במסך הראשי של לוח הבקרה, גע בסמל ה-FAX (פקס) כדי להציג את המסך Fax (פקס).
2. גע באפשרות Speed Dial (חיג מהיר) כדי להציג את המסך Speed Dial (חיג מהיר).
3. גע ב-Add (הוסף) כדי להציג את המסך New Speed Dial (חיג מהיר חדש).
4. הקלד מספר באמצעות לוח המקשים. אם ברצונך להזין יותר ממספר אחד, גע ב-Next Number (המספר הבא) והזן מספר נוסף. חזור על שלב זה כדי להזין את כל המספרים עבור החיג המהיר.
5. גע בלחצן Name (שם) כדי להציג את המקלדת.
6. באמצעות המקלדת, הקלד שם עבור החיג המהיר ולאחר מכן גע ב-OK (אישור) כדי לחזור למסך New Speed Dial (חיג מהיר חדש).
7. גע ב-OK (אישור) כדי לקבל את החיג המהיר.

יצירת רשימה של חיג מקוצר ב-HP LaserJet M3025 MFP, HP LaserJet M3027 MFP, M4345 MFP, M5025 MFP, M5035 MFP, HP Color LaserJet CM4730 MFP Series ו-M9050 MFP, M9040 MFP

1. בלוח הבקרה, גע ב-FAX (פקס) כדי להציג את המסך Fax (פקס).
2. גע באפשרות Speed Dials (חיגים מהירים) כדי להציג את המסך Speed Dial (חיג מהיר).
3. גע ב-Speed Dial number (מספר חיג מהיר).
4. גע בתיבה Speed Dial Name (שם חיג מהיר) כדי להציג את המקלדת.
5. הקלד שם עבור החיג המהיר וגע ב-OK (אישור) כדי לחזור למסך Speed Dials (חיגים מהירים).
6. גע בתיבה Fax Numbers (מספרי פקס) כדי להציג את המקלדת.
7. הקלד מספר פקס עבור ה-Speed Dial Name (שם חיג מהיר) וגע ב-OK (אישור) כדי לחזור למסך Speed Dials (חיגים מהירים).
8. גע במספר Speed Dial (חיג מהיר) הנבחר עבור ה-Speed Dial Name (שם החיג המהיר) כדי לשמור אותו. השם ומספר הפקס יופיעו ליד ה-Speed Dial number (מספר חיג מהיר).
9. חזור על שלבים 3-8 כדי להזין את כל המספרים עבור החיג המקוצר.
10. לסיום, לחץ על OK (אישור) כדי לחזור למסך Fax (פקס).

מחיקת רשימה של חיגים מקוצרים

מחיקת רשימה של חיג מהיר ב-HP LaserJet 4345mfp, HP Color LaserJet 4730mfp ו-5035mfp

1. במסך הראשי של לוח הבקרה, גע בסמל ה-FAX (פקס) כדי להציג את המסך Fax (פקס).
2. גע באפשרות Speed Dial (חיג מהיר) כדי להציג את המסך Speed Dial (חיג מהיר).

3. בחר שם חיוג מקוצר ברשימת החיוג המקוצר.
4. גע ב-Delete (מחק) כדי למחוק את רשימת החיוג המהיר.
5. גע ב-Yes (כן) כדי לאשר את המחיקה; לחלופין, גע ב-No (לא) כדי לשמור את הרשימה.
6. גע ב-OK (אישור) כדי לחזור למסך Fax (פקס).

מחיקת רשימה של חיוג מקוצר ב-M5035 MFP, M5025 MFP, M4345 MFP, M3027 MFP, HP LaserJet M3025 MFP, M9050 MFP, M9040 MFP, HP Color LaserJet CM4730 MFP Series ו-M6040 MFP

1. במסך הראשי של לוח הבקרה, גע בסמל ה-FAX (פקס) כדי להציג את המסך Fax (פקס).
2. גע באפשרות Speed Dial (חיוג מהיר) כדי להציג את המסך Speed Dial (חיוג מהיר).
3. גע במספר Speed Dial (חיוג מהיר) של הרשימה שאותה יש למחוק.
4. גע ב-Delete (מחק).
5. במסך הבא תתבקש לאשר את המחיקה.
6. גע ב-Yes (כן) כדי למחוק את רשימת החיוג המהיר.
7. גע ב-Yes (כן) שוב כדי לחזור למסך Fax (פקס).

מחיקת מספר אחד מרשימת החיוג המהיר

מחיקת מספר אחד מרשימת החיוג המקוצר ב-HP LaserJet 4345mfp, HP Color LaserJet 9040/9050mfp ו-9500mfp ו-4730mfp

1. במסך הראשי של לוח הבקרה, גע בסמל ה-FAX (פקס) כדי להציג את המסך Fax (פקס).
2. גע באפשרות Speed Dial (חיוג מהיר) כדי להציג את המסך Speed Dial (חיוג מהיר).
3. גע בתיבת הסימון שלפני החיוג המהיר שבו נמצא המספר שברצונך למחוק. ייתכן שיהיה עליך להשתמש בחצי הגלילה כדי להציג את שם רשימת החיוג.
4. גע ב-Details (פרטים) כדי להציג את רשימת המספרים של החיוג המהיר.
5. השתמש בחצי הגלילה למעלה ולמטה כדי לסמן את המספר שברצונך למחוק.
6. גע ב-Remove (הסר) או ב-Remove All (הסר הכל).
7. גע ב-OK (אישור) או ב-Cancel (ביטול).

מחיקת מספר אחד מרשימת חיוג מקוצר ב-M5035, M5025 MFP, M4345 MFP, M3027 MFP, HP LaserJet M3025 MFP, M9050 MFP, M9040 MFP, MFP, HP Color LaserJet CM4730 MFP Series ו-M6040 MFP

1. בלוח הבקרה, גע ב-FAX (פקס) כדי להציג את המסך Fax (פקס).
2. גע באפשרות Speed Dials (חיוגים מהירים) כדי להציג את המסך Speed Dial (חיוג מהיר).
3. גע במספר Speed Dial (חיוג מהיר) של הרשימה שאותה יש לערוך.
4. גע בתיבה Fax Numbers (מספרי פקס) כדי להציג את לוח המקשים.
5. גלול ברשימה של מספרי הפקס וגע במסך מימין לספרה האחרונה של מספר הפקס שאותו יש למחוק. השתמש במקש 'אחורה' כדי למחוק את מספר הפקס.

6. גע ב-OK (אישור) כדי לחזור למסך Speed Dials (חיוגים מהירים).

7. גע ב-OK (אישור) כדי לחזור למסך Fax (פקס).


הוספת מספר לרשימת חיוג מהיר קיימת

הוספת מספר לרשימת חיוג מקוצר קיימת ב-HP LaserJet 4345mfp, HP Color LaserJet 4730mfp וב-9040/9050mfp, HP Color LaserJet 4730mfp וב-9500mfp

1. במסך הראשי של לוח הבקרה, גע בסמל ה-FAX (פקס) כדי להציג את המסך Fax (פקס).
2. גע באפשרות Speed Dial (חיוג מהיר) כדי להציג את המסך Speed Dial (חיוג מהיר).
3. גע בתיבת הסימון שלפני החיוג המהיר. ייתכן שיהיה עליך להשתמש בחצי הגלילה כדי להציג את שם רשימת החיוג.
4. גע ב-Details (פרטים) כדי להציג את רשימת המספרים של החיוג המהיר.
5. גע ב-Next Number (המספר הבא).
6. הקלד מספר באמצעות לוח המקשים. חזור על שלב זה כדי להזין את כל המספרים עבור החיוג המקוצר.
7. גע ב-OK (אישור) כדי לקבל את החיוג המהיר.

הוספת מספר לרשימת חיוג מקוצר קיימת ב-HP LaserJet M3025 MFP, M5035, M5025 MFP, M4345 MFP, M3027 MFP, HP Color LaserJet CM4730 MFP ו-M9050 MFP, M9040 MFP, MFP ו-CM6040 MFP Series

1. בלוח הבקרה, גע ב-FAX (פקס) כדי להציג את המסך Fax (פקס).
2. גע באפשרות Speed Dials (חיוגים מהירים) כדי להציג את המסך Speed Dial (חיוג מהיר).
3. גע במספר Speed Dial (חיוג מהיר) של הרשימה שאותה יש לערוך.
4. גע בתיבה Fax Numbers (מספרי פקס) כדי להציג את המקלדת.
5. באמצעות לוח המקשים, הקלד את מספר הפקס שאותו יש להוסיף לרשימת החיוג המקוצר.

הערה:  כברירת מחדל, הסמן עובר למרווח הפתוח הבא מתחת למספר הפקס האחרון שהוזן ברשימת החיוג המקוצר.

6. גע ב-OK (אישור) כדי לחזור למסך Speed Dials (חיוגים מהירים).

7. גע ב-OK (אישור) כדי לחזור למסך Fax (פקס).

הקצאת רשימות חיוג מקוצר למקשי נגיעה אחת

מקשי נגיעה אחת מאפשרים לשגר פקס לרשימת חיוג מקוצר על-ידי נגיעה במקש נגיעה אחת. עם זאת, לפני השימוש במקשי נגיעה אחת, עליך ליצור רשימת חיוג מקוצר ולהקצות את שם החיוג המקוצר למקש נגיעה אחת.

הקצאת חיוג מהיר למקש נגיעה אחת עבור ה-HP LaserJet 4345mfp ו-HP Color LaserJet 4730mfp ו-9500mfp

1. צור חיוג מקוצר. לקבלת מידע נוסף, עיין בסעיף [יצירה ומחיקה של רשימות חיוג מקוצר בעמוד 81](#).
2. גע ב-Configure (הגדרת תצורה) במסך הפקס כדי להציג את המסך One-Touch Button Configuration (הגדרת תצורה של לחצן נגיעה אחת).
3. גע בכל מספר (זמין) שברצונך להקצות לחיוג המקוצר.
4. בכרטיסייה Speed Dial List (רשימת חיוגים מהירים), סמן את תיבת הסימון של החיוג מהיר שאותו ברצונך להקצות למקש.
5. גע ב-OK (אישור).
6. גע ב-OK (אישור) כדי לקבל את ההגדרות.

ניקוי או הקצאה מחדש של רשימות חיוג מהיר למקשי נגיעה אחת עבור ה-HP LaserJet 4345mfp ו-HP Color LaserJet 4730mfp ו-9500mfp

אם ברצונך להסיר רשימת חיוג מקוצר ממקש נגיעה אחת, בצע את השלבים הבאים.

1. גע ב-Configure (הגדרת תצורה) בלוח מקשי הנגיעה האחת כדי להציג את המסך One-Touch Button Configuration (הגדרת תצורה של לחצן נגיעה אחת).
2. גע במקש המספר שבו נמצא שם החיוג המקוצר שברצונך להסיר.
3. המסך Button is already configured (הלחצן כבר מוגדר) מוצג. גע ב-Clear (ניקוי) כדי להסיר את שם החיוג המהיר ממקש הנגיעה האחת, או לחלופין, גע ב-Reassign (הקצאה מחדש) כדי להקצות למקש שם חיוג מהיר שונה, או לחלופין, גע ב-Cancel (ביטול) כדי לחזור למסך One-Touch Button Configuration (הגדרת תצורה של לחצן נגיעה אחת).
4. גע ב-OK (אישור) כדי לקבל את ההגדרות.


שיחות קוליות וניסיונות חוזרים

שיחות קוליות אינן כלולות ביומן Fax Activity (פעילות פקס) ואינן מפיקות דוח T.30. הסעיפים הבאים מספקים מידע אודות ניסיונות חוזרים של עבודת פקס.

Fax Call Report (דוח שיחות פקס)

כאשר מוצו כל הניסיונות לשיגור הפקס, יודפס Fax Call Report (דוח שיחות פקס) עבור שיגור פקס. הדוח מציג את מזהה היומן של עבודת הפקס. תוצאת הניסיון האחרון מודפסת ב-Fax Call Report (דוח שיחות פקס).

Fax Call Report (דוח שיחות פקס) אינו מודפס עבור שיחות קוליות.

הערה:  Fax Call Report (דוח שיחות פקס) מפיק מספרי עבודת עבר הניסיונות האחרונים בלבד. אם אחד מדוחות אלה מודפס באופן ידני מהתפריט והשיחה האחרונה לא היתה ניסיון אחרון ולא שיחה קולית, מספר העבודה יהיה אפס.

Fax Activity Log (יומן פעילות פקס)

כברירת מחדל שיחות קוליות אינן נכללות ב-Fax Activity Log (יומן פעילות פקס). רק הניסיון האחרון יוצג ב-Fax Activity Log (יומן פעילות הפקס).

דוח T.30

שיחות קוליות לא יגרמו להדפסת דוח T.30. כל הניסיונות החוזרים יגרמו להדפסת דוח T.30.

הגדרות מאובטחות

שתי הגדרות, fax forwarding (העברת פקס) ו-fax printing (הדפסת פקס), הן מאפיינים מאובטחים שעבורם נדרש PIN. בגישה הראשונה לכל אחת מהגדרות, תתבקש ליצור PIN. לאחר יצירת ה-PIN, הוא ישמש לגישה לשני המאפיינים. כלומר, אם נוצר PIN עבור העברת פקס, הוא ישמש לגישה להדפסת פקס. לחלופין, אם ה-PIN נוצר תחילה עבור הדפסת פקס, יש להשתמש בו כדי לגשת להעברת פקס. ניתן ליצור PIN אחד בלבד לגישה להגדרות מאובטחות אלה.

אם דוח שיחות פקס מופעל עם תמונות ממוזערות, יודפס דוח עם תמונה ממוזערת של העמוד הראשון של הפקס, כאשר הדפסת פקס או העברת פקס מופעלות. אם ברצונך לאבטח הדפסת פקס, השבת את הדפסת התמונה הממוזערת בדוח שיחות הפקס.

שינוי קוד הזיהוי האישי (PIN)

הליך זה מתאר כיצד לשנות את קוד הזיהוי האישי הקיים.

זהירות: שמור תמיד את קוד הזיהוי האישי במקום בטוח. אם תאבד את קוד הזיהוי האישי, עליך לפנות לשירות הלקוחות של HP לקבלת מידע אודות איפוס קוד הזיהוי האישי. לקבלת מידע נוסף, עיין בסעיף [שירות הלקוחות של HP בעמוד 119](#).

שינוי קוד הזיהוי האישי ב-HP LaserJet 4345mfp ו-HP LaserJet 4730mfp, וב-HP Color LaserJet 4730mfp ו-9500mfp

1. בלוח הבקרה, לחץ על הלחצן **Menu** (תפריט) כדי לפתוח את התפריט הראשי.
2. גע ב-FAX (פקס) כדי לפתוח את תפריט הפקס.
3. גלול אל האפשרות **FAX RECEIVE** (קבלת פקס) וגע בה.
4. גלול אל האפשרות **FORWARD FAX** (העברת פקס) וגע בה או גלול אל האפשרות **Fax Printing** (הדפסת פקס) וגע בה כדי לפתוח את מסך ההגדרות.
5. גע ב-**Change PIN** (שינוי PIN) כדי לפתוח את מסך ה-PIN.
6. באמצעות לוח המקשים, הקלד את קוד הזיהוי האישי (PIN) (ארבע ספרות לפחות) ולאחר מכן גע ב-**OK** (אישור) כדי לפתוח את המסך **Change PIN** (שינוי PIN).
7. הקלד קוד זיהוי אישי (PIN) חדש באמצעות לוח המקשים ולאחר מכן לחץ על **OK** (אישור).
8. הקלד שוב את קוד הזיהוי האישי (PIN) כדי לאמת אותו ולאחר מכן גע ב-**OK** (אישור) כדי לשמור את הקוד החדש.

שינוי קוד הזיהוי האישי ב-HP LaserJet M3025 MFP, HP LaserJet M3027 MFP, M4345 MFP, M5025 MFP, M5035 MFP, M9040 MFP, M9050 MFP, HP Color LaserJet CM4730 MFP Series ו-CM6040 MFP

1. בלוח הבקרה, גלול אל הסמל **Administration** (ניהול) וגע בו כדי לפתוח את התפריט Administration (ניהול).
2. גע ב-**Default Job Options** (אפשרויות ברירת מחדל לעבודה) כדי להציג את התפריט Default Job Options (אפשרויות ברירת מחדל לעבודה).
3. גע ב-**Default Fax Options** (אפשרויות ברירת מחדל לפקס) כדי להציג את התפריט Default Fax Options (אפשרויות ברירת מחדל לפקס).
4. גע ב-Fax Receive (קבלת פקס) כדי להציג את המסך Fax Receive (קבלת פקס).
5. גע ב-Fax Forwarding (העברת פקס) כדי להציג את מסך ה-PIN.
6. באמצעות לוח המקשים, הקלד את קוד הזיהוי האישי (PIN) (ארבע ספרות לפחות) ולאחר מכן גע ב-**OK** (אישור) כדי להציג את המסך Fax Forwarding (העברת פקס).

7. גע ב-Change PIN (שינוי PIN) כדי להציג את מסך ה-PIN.
8. באמצעות לוח המקשים, הקלד את קוד הזיהוי האישי (PIN) החדש (ארבע ספרות לפחות) ולאחר מכן גע ב-OK (אישור).
9. באמצעות לוח המקשים, אשר את קוד הזיהוי האישי (PIN) החדש ולאחר מכן גע ב-OK (אישור).
10. גע ב-OK (אישור) שוב.

הגדרת העברת פקס

השתמש בהגדרת העברת פקס להעברת כל הפקסים המתקבלים למספר פקס אחר. כאשר ההגדרה להעברת פקס מופעלת, ה-MFP המקבל מדפיס את הפקס (אם ההגדרה הדפסת פקס מושבתת, הפקס יודפס כאשר ההדפסה תופעל) ובנוסף מעביר את הפקס למספר הטלפון של הפקס שיקבל את ההעברה.

הערה: אם העברת הפקס למספר טלפון אחר נכשלת, ההתקן לא ינסה להעביר את הפקס שנית. כל הפקסים מועברים ברזולוציה חדה או רגילה.

הגדרת העברת פקס מ-HP LaserJet 4345mfp ו-HP LaserJet 9040/9050mfp ומ-HP Color LaserJet 4730mfp ו-9500mfp

1. בלוח הבקרה, לחץ על הלחצן **Menu** (תפריט) כדי לפתוח את התפריט הראשי.
2. גע ב-**FAX** (פקס) כדי לפתוח את תפריט הפקס.
3. גלול אל האפשרות **FAX RECEIVE** (קבלת פקס) וגע בה.
4. גלול אל האפשרות **FORWARD FAX** (העברת פקס) וגע בה כדי לפתוח את מסך ה-PIN.
5. באמצעות לוח המקשים, הקלד את קוד הזיהוי האישי (PIN) (חייב לכלול ארבע ספרות לפחות) וגע ב-**OK** (אישור). אם כבר יש ברשותך קוד זיהוי אישי (PIN), המסך **Forward to Number** (העברה למספר) ייפתח. אם עדיין לא נוצר קוד זיהוי אישי (PIN), תתבקש לאמת את קוד הזיהוי החדש על-ידי הקלדה חוזרת שלו ולחיצה על **OK** (אישור) לאחר מכן.

הערה: שמור תמיד את קוד הזיהוי האישי במקום בטוח. אם תאבד את קוד הזיהוי האישי, עליך לפנות לשירות הלקוחות של HP לקבלת מידע אודות איפוס קוד הזיהוי האישי. לקבלת מידע נוסף, עיין בסעיף [שירות הלקוחות של HP בעמוד 119](#).

6. גע ב-**Fax Forwarding** (העברת פקס) כדי לפתוח את מסך ההגדרות **FAX FORWARDING** (העברת פקס).
7. גע ב-**Forward to Number** (העברה למספר) כדי להפעיל את לוח המקשים.
8. הקלד את מספר הטלפון של הפקס שיקבל את ההעברה ולאחר מכן גע ב-**OK** (אישור) כדי להפעיל העברת פקס.

הגדרת העברת פקס ב-HP LaserJet M3025 MFP, HP LaserJet M3027 MFP, M4345 MFP, M5025 MFP, M5035 MFP, M9040, M9050 MFP, HP Color LaserJet CM4730 MFP ו-HP Color LaserJet CM6040 MFP Series

1. בלוח הבקרה, גלול אל הסמל **Administration** (ניהול) וגע בו כדי לפתוח את התפריט **Administration** (ניהול).
2. גע ב-**Default Job Options** (אפשרויות ברירת מחדל לעבודה) כדי להציג את התפריט **Default Job Options** (אפשרויות ברירת מחדל לעבודה).
3. גע ב-**Default Fax Options** (אפשרויות ברירת מחדל לפקס) כדי להציג את התפריט **Default Fax Options** (אפשרויות ברירת מחדל לפקס).
4. גע ב-**Fax Receive** (קבלת פקס) כדי להציג את המסך **Fax Receive** (קבלת פקס).
5. גע ב-**Fax Forwarding** (העברת פקס) כדי להציג את מסך ה-PIN.
6. באמצעות לוח המקשים, הקלד את קוד הזיהוי האישי (PIN) (ארבע ספרות לפחות) ולאחר מכן גע ב-**OK** (אישור) כדי להציג את המסך **Fax Forwarding** (העברת פקס).
7. גע ב-**Fax Forwarding** (העברת פקס).
8. גע באפשרות **Custom** (מותאם אישית) וגע באפשרות שמירה כדי להציג את המסך **Set Fax Forwarding** (הגדרת העברת פקס).

9. גע ב-Forward to Number (העברה למספר) כדי להציג את המסך Forward to Number (העברה למספר).

10. גע בתיבת הטקסט כדי להזין את מספר הטלפון להעברת הפקס וגע ב-OK (אישור).

תזמון הדפסת פקסים (נעילת זיכרון)

השתמש במאפיין הדפסת הפקס כדי לציין מתי הפקסים הודפסו. ניתן לבחור בין שלושה מצבים להדפסת פקסים. האפשרויות הן Store all received faxes (אחסון כל הפקסים שהתקבלו), Print all received faxes (הדפסת כל הפקסים שהתקבלו), או Use fax printing schedule (שימוש בלוח זמנים להדפסת פקסים).

אם תבחר באפשרות Store all received faxes (אחסון כל הפקסים שהתקבלו), כל הפקסים הנכנסים יאוחסנו בזיכרון ולא יודפסו. ניתן לגשת לעבודות פקס המאוחסנות בזיכרון באמצעות התפריט MFP Retrieve Job (אחזור עבודות MFP). באמצעות תפריט זה, ניתן להדפיס או למחוק עבודות הדפסה בזמן שהן מאוחסנות בזיכרון. לקבלת מידע נוסף אודות מאפיין זה, עיין בתיאור התפריט Retrieve Job (אחזור עבודות) במדריך למשתמש של ה-MFP.

הערה: האפשרות MFP Retrieve Job (אחזור עבודות MFP) זמינה ב-HP LaserJet 4345mfp וב-HP Color LaserJet 4730mfp, LaserJet 9040/9050mfp ו-9500mfp בלבד. בדגמים MFP, HP LaserJet M3035 MFP, M3027 MFP, M4345 MFP, M5025 MFP, M5035 MFP, M9040 MFP, M9050 MFP ו-HP Color LaserJet CM4730 MFP Series-ו- CM6040 MFP Series, ניתן לגשת לפקסים מאוחסנים שאוחזרו על-ידי כניסה לתפריט Fax Printing (הדפסת פקס) ושינוי המצב ל-Print all received faxes (הדפסת כל הפקסים שהתקבלו).

אם נבחר המצב Print all received faxes (הדפסת כל הפקסים שהתקבלו), כל הפקסים הנכנסים יודפסו. כל הפקסים המאוחסנים כעת בזיכרון יודפסו אף הם.

אם תבחר באפשרות Use fax printing schedule (שימוש בלוח זמנים להדפסת פקסים), פקסים יודפסו אך ורק בהתאם ללוח הזמנים להדפסת פקסים. ניתן להגדיר נעילה של לוח הזמנים להדפסת פקסים ליום שלם (24 שעות) או לפרק זמן מסוים במהלך היום. ניתן להגדיר רק פרק זמן נעילה אחד, אך אפשר להחיל אותו על מספר ימים. משך זמן הנעילה מוגדר בתפריט Fax Printing (הדפסת פקס). לקבלת מידע נוסף, עיין בסעיף יצירת לוח זמנים להדפסת פקסים בעמוד 92.

הערה: כאשר פרק זמן הנעילה מסתיים, כל פקס שהתקבל ואוחסן במהלך פרק זמן הנעילה יודפס באופן אוטומטי.

אופן הפעולה של הדפסת פקס

על מנת להגביר את אבטחת הפקס, בוצע שינוי באופן הפעולה של המאפיין Fax Printing (הדפסת פקסים) בדגמים HP M9050, M9040 MFP, M4345 MFP, M3027 MFP, M3035 MFP, M5025 MFP, LaserJet M5035 MFP ו-HP Color LaserJet CM4730 MFP Series-ו- CM6040 MFP Series. ההבדלים העיקריים הם באופן הטיפול וההצגה של דוחות שיחות, דוחות T.30, תפריטי דוחות ושורת המצב של לוח הבקרה. הטבלה הבאה מתייחסת למצב שבו המאפיין Fax Printing (הדפסת פקס) מופעל.

הגדרת תפריט עבור דוח שיחות / או עבור דוח T.30	בעת קבלת פקס, מהו אופן הטיפול בדוח שיחות/דוח T.30?	מה קורה כאשר מודפס פקס מאוחסן?	מה קורה לתפריטים של דוחות פקס ודוח T. 30?	האם לוח הבקרה מציג את המספר של שיחת טלפון נכנסת?
Never (אף פעם)	לא מודפסים	הפקס מודפס	מוצגים	כן
Every fax (כל פקס)	לא מודפסים	הפקס מודפס	מוצגים	כן
Never (אף פעם)	לא מודפסים	הפקס מודפס	מוסתרים	מוסתרים
Every fax (כל פקס)	לא מודפסים ומאוחסנים עם הפקס	הפקס מודפס, דוח השיחות מודפס	מוסתרים	מוסתרים

הפעלה או השבתה של לוח הזמנים להדפסת פקסים

הערה: לפני הפעלת לוח זמנים להדפסת פקסים, יש ליצור לוח זמנים. לקבלת מידע נוסף, עיין בסעיף יצירת לוח זמנים להדפסת פקסים בעמוד 92.

הפעלה/השבתה של לוח הזמנים להדפסת פקסים ב-HP LaserJet 4345mfp ו-HP Color LaserJet 9040/9050mfp ו-9500mfp ו-4730mfp

1. בלוח הבקרה, לחץ על הלחצן **Menu** (תפריט) כדי להציג את התפריט הראשי.
 2. גע ב-**FAX** (פקס) כדי להציג את תפריט הפקס.
 3. גלול אל האפשרות **FAX RECEIVE** (קבלת פקס) וגע בה.
 4. גלול אל האפשרות **Fax Printing** (הדפסת פקס) וגע בה כדי להציג את תפריט ה-PIN.
 5. הקלד את קוד הזיהוי האישי (PIN) שלך (חייב לכלול ארבע ספרות לפחות) וגע ב-**OK** (אישור) כדי להציג את התפריט **Fax Printing** (הדפסת פקס). אם אין ברשותך קוד זיהוי אישי, תתבקש ליצור אחד.
-
- הערה:** שמור תמיד את קוד הזיהוי האישי במקום בטוח. אם תאבד את קוד הזיהוי האישי שברשותך, עליך לפנות לשירות התמיכה של HP לקבלת מידע אודות איפוס קוד הזיהוי האישי. לקבלת מידע נוסף, עיין בסעיף שירות הלקוחות של HP בעמוד 119.
6. גע ב-**Fax Printing Mode** (מצב הדפסת פקס).
 7. בחר מצב הדפסת פקס:
 - גע ב-**Store all received faxes** (אחסון כל הפקסים שהתקבלו) כדי להשבית את הדפסת הפקסים ולאחסן בזיכרון את כל הפקסים שהתקבלו.
 - גע ב-**Print all received faxes** (הדפסת כל הפקסים שהתקבלו) כדי לאפשר הדפסה של כל הפקסים המאוחסנים ולהדפיס את כל הפקסים בעת קבלתם.
 - גע ב-**Create Fax Printing Schedule** (יצירת לוח זמנים להדפסת פקסים) כדי להשתמש בלוח הזמנים להדפסת פקסים ולהפעיל ולכבות באופן אוטומטי את הדפסת הפקסים.
 8. גע ב-**OK** (אישור) כדי לצאת.

הפעלה/השבתה של לוח הזמנים להדפסת פקסים ב-M5025, M4345 MFP, M3027 MFP, HP LaserJet M3025 MFP ו-M9050 MFP, M9040 MFP, M5035 MFP, MFP ו-CM6040 MFP Series ו-HP Color LaserJet CM4730 MFP

1. בלוח הבקרה, גלול אל הסמל **Administration** (ניהול) וגע בו כדי לפתוח את התפריט **Administration** (ניהול).
 2. גלול אל האפשרות **Time/Scheduling** (מועד/תזמון) וגע בה כדי להציג את המסך **Time/Scheduling** (מועד/תזמון).
 3. גלול אל האפשרות **Fax Printing** (הדפסת פקס) וגע בה כדי להציג את תפריט ה-PIN.
 4. גע בתיבת הטקסט כדי להציג את המקלדת.
 5. באמצעות לוח המקשים, הקלד את קוד הזיהוי האישי (PIN) (ארבע ספרות לפחות) ולאחר מכן גע ב-**OK** (אישור) כדי להציג את התפריט **Fax Printing** (הדפסת פקס). אם אין ברשותך קוד זיהוי אישי, תתבקש ליצור אחד.
-
- הערה:** שמור תמיד את קוד הזיהוי האישי במקום בטוח. אם תאבד את קוד הזיהוי האישי שברשותך, עליך לפנות לשירות התמיכה של HP לקבלת מידע אודות איפוס קוד הזיהוי האישי. לקבלת מידע נוסף, עיין בסעיף שירות הלקוחות של HP בעמוד 119.
6. גלול אל האפשרות **Fax Printing Mode** (מצב הדפסת פקס) וגע בה.

7. בחר מצב הדפסת פקס:

- גלול אל האפשרות **Store all received faxes** (אחסון כל הפקסים שהתקבלו) וגע בה כדי להשבית את הדפסת הפקסים ולאחסן בזיכרון את כל הפקסים שהתקבלו.
 - גלול אל האפשרות **Print all received faxes** (הדפסת כל הפקסים שהתקבלו) וגע בה כדי לאפשר הדפסה של כל הפקסים המאוחסנים ולהדפיס את כל הפקסים בעת קבלתם.
 - גלול אל האפשרות **Use fax printing schedule** (שימוש בלוח זמנים להדפסת פקסים) וגע בה כדי להשתמש בלוח הזמנים להדפסת פקסים לצורך הפעלה וכיבוי של הדפסת הפקסים באופן אוטומטי.
8. גלול אל האפשרות **Save** (שמירה) וגע בה כדי לצאת.

הערה: ההגדרות להדפסת פקסים ולהעברת פקסים עושות שימוש באותו קוד זיהוי אישי. אם יצרת קוד זיהוי אישי להעברת פקסים, השתמש בקוד זה כאן.

יצירת לוח זמנים להדפסת פקסים

יצירת לוח זמנים להדפסת פקסים עבור HP LaserJet 4345mfp ו-HP Color LaserJet 4730mfp ועבור HP LaserJet 9040/9050mfp ו-9500mfp

1. בלוח הבקרה, לחץ על הלחצן **Menu** (תפריט) כדי להציג את התפריט הראשי.
2. גע ב-**FAX** (פקס) כדי להציג את תפריט הפקס.
3. גלול אל האפשרות **FAX RECEIVE** (קבלת פקס) וגע בה.
4. גלול אל האפשרות **Fax Printing** (הדפסת פקס) וגע בה כדי להציג את תפריט ה-PIN.
5. הקלד את קוד הזיהוי האישי (PIN) שלך וגע ב-**OK** (אישור) כדי להציג את התפריט **Fax Printing** (הדפסת פקס). אם אין ברשותך קוד זיהוי אישי, תתבקש ליצור אחד.
6. גע ב-**Create Fax Printing Schedule** (יצירת לוח זמנים להדפסת פקסים) כדי להציג את הגדרות לוח הזמנים.
7. גע ב-**Print End Time** (מועד סיום הדפסה) כדי להגדיר את המועד המתוזמן שבו לא יודפסו פקסים (התחל את פרק זמן הנעילה כאשר פקסים מאוחסנים בזיכרון), בחר מועד ולאחר מכן גע ב-**OK** (אישור).
8. גע ב-**Print Start Time** (מועד תחילת הדפסה) כדי להגדיר את המועד המתוזמן שבו תתחיל הדפסת הפקסים (סיים את פרק זמן הנעילה כאשר פקסים אינם מאוחסנים בזיכרון), בחר מועד ולאחר מכן גע ב-**OK** (אישור).
9. גע ב-**Schedule Days** (ימי לוח זמנים) כדי להציג רשימה של ימים.
10. גע ב-**STORE ALL FAXES** (אחסון כל הפקסים) כדי לנעול את היום (24 שעות)
11. גע ב-**OK** (אישור) כדי לצאת.

יצירת לוח זמנים להדפסת פקסים ב-HP LaserJet M3025 MFP, M4345 MFP, M5025 MFP, M5035 MFP, M9040 MFP, M9050 MFP ו-HP Color LaserJet CM4730 MFP Series ו-CM6040 MFP

1. בלוח הבקרה, גלול אל הסמל **Administration** (ניהול) וגע בו כדי לפתוח את התפריט **Administration** (ניהול).
2. גע ב-**Time/Scheduling** (מועד/תזמון) כדי להציג את המסך **Time/Scheduling** (מועד/תזמון).
3. גע ב-**Fax Printing** (הדפסת פקס) כדי להציג את תפריט ה-PIN.
4. גע בתיבת הטקסט כדי להציג את המקלדת.
5. באמצעות לוח המקשים, הקלד את קוד הזיהוי האישי (PIN) (ארבע ספרות לפחות) ולאחר מכן גע ב-**OK** (אישור) כדי להציג את התפריט **Fax Printing** (הדפסת פקס).

אם אין ברשותך קוד זיהוי אישי, תתבקש ליצור אחד.

6. גע ב-Fax Printing Mode (מצב הדפסת פקס) ולאחר מכן גע ב-Use fax printing schedule (שימוש בלוח זמנים להדפסת פקסים).
7. גע ב-Create Fax Printing Schedule (יצירת לוח זמנים להדפסת פקסים) כדי להציג את הגדרות לוח הזמנים. כדי לערוך את זמני התחלה/סיום, בחר יום, בחר As Scheduled (לפי התזמון), ולאחר מכן גע ב-Save (שמירה).
-
- הערה:** התפריט שלהלן מאפשר לך לערוך את מועד תחילת ההדפסה או את מועד סיום ההדפסה. כדי לערוך את שניהם, גע ב-Back (הקודם) לאחר עריכת הראשון כדי לחזור לתפריט הקודם ולאחר מכן בחר את השני.
8. גע ב-Print Start Time (מועד תחילת הדפסה) כדי להגדיר את המועד המתוזמן שבו תתחיל הדפסת הפקסים (סיים את פרק זמן הנעילה כאשר פקסים אינם מאוחסנים בזיכרון).
- א. גע בתיבת הטקסט כדי להציג את המקלדת.
 - ב. הקלד ערך עבור השעה ולאחר מכן גע ב-OK (אישור).
 - ג. גע ב-Save (שמירה) כדי לשמור את הגדרת השעה.
 - ד. גע בתיבת הטקסט כדי להציג את המקלדת.
 - ה. הקלד ערך (1-59) עבור הדקות ולאחר מכן גע ב-OK (אישור).
 - ו. גע ב-Save (שמירה) כדי לשמור את הגדרת הדקות.
 - ז. גע ב-AM או ב-PM.
 - ח. מוצגת הנחיה להחיל את השינויים על כל הימים המתוזמנים. גע ב-Yes (כן), כדי להחיל את השינויים על כל הימים המתוזמנים, או גע ב-No (לא) כדי להחיל את השינויים על המועד המתוזמן הנוכחי שנבחר בלבד.
 - ט. גע ב-Save (שמירה).
9. גע ב-Print End Time (מועד סיום הדפסה) כדי להגדיר את המועד המתוזמן שבו לא יודפסו פקסים (התחל את פרק זמן הנעילה כאשר פקסים מאוחסנים בזיכרון).
- א. גע בתיבת הטקסט כדי להציג את המקלדת.
 - ב. הקלד ערך עבור השעה ולאחר מכן גע ב-OK (אישור).
 - ג. גע ב-Save (שמירה) כדי לשמור את הגדרת השעה.
 - ד. גע בתיבת הטקסט כדי להציג את המקלדת.
 - ה. הקלד ערך (1-59) עבור הדקות ולאחר מכן גע ב-OK (אישור).
 - ו. גע ב-Save (שמירה) כדי לשמור את הגדרת הדקות.
 - ז. גע ב-AM או ב-PM.
 - ח. מוצגת הנחיה להחיל את השינויים על כל הימים המתוזמנים. גע ב-Yes (כן), כדי להחיל את השינויים על כל הימים המתוזמנים, או גע ב-No (לא) כדי להחיל את השינויים על המועד המתוזמן הנוכחי שנבחר בלבד.
 - ט. גע ב-Save (שמירה).

שימוש בפקס ברשתות VoIP

טכנולוגיית VoIP ממירה את אות הטלפון האנלוגי לסיביות דיגיטליות. סיביות אלו נאספות למנות המועברות באינטרנט. המנות מומרות ומשודרות בחזרה לאותות אנלוגיים ביעד או בסמוך לו.

שידור המידע באינטרנט מתבצע באופן דיגיטלי במקום באופן אנלוגי. לכן, בשל מגבלות שונות על שידור הפקס, ייתכן שיידרשו הגדרות פקס שונות מאלה של רשתות הטלפון הציבוריות (PSTN) האנלוגיות. הפקס תלוי מאוד בתזמון ובאיכות האותות, כך ששידור הפקס רגיש יותר לסביבת VoIP.

להלן הצעות לשינויים בהגדרות עבור אביזר הפקס האנלוגי Analog Fax Accessory 300 כאשר הוא מחובר לשירות VoIP:

- התחל לעבוד כשהפקס מוגדר למצב V.34 וכאשר האפשרות Error Correction Mode (מצב תיקון שגיאות) מופעלת. הפרוטוקול V.34 מטפל בכל השינויים במהירות השידור הדרושים לצורך התאמה לרשתות VoIP.
- אם מתרחשים ניסיונות חוזרים רבים או שגיאות רבות כאשר היחידה מוגדרת למצב V.34, העבר את V.34 למצב Off (כבוי) והגדר את המאפיין Maximum Baud Rate (קצב השידור המרבי) ל-14,400 סיביות לשניה.
- אם השגיאות והניסיונות החוזרים נמשכים, הגדר מהירות פקס נמוכה יותר משום שחלק ממערכות ה-VoIP אינן מסוגלות להתמודד עם קצבי האותות הגבוהים יותר של הפקס. הגדר את המאפיין Maximum Baud Rate (קצב השידור המרבי) ל-9,600 סיביות לשניה.
- במקרים נדירים, כשהשגיאות נמשכות, כבה את אפשרות מצב תיקון השגיאות במוצר. פעולה זו עשויה לגרום לירידה באיכות התמונה. לפני השימוש בהגדרה זו, ודא שאיכות התמונה מספקת כשמצב תיקון השגיאות כבוי.
- אם השינויים בהגדרות שפורטו לעיל לא שיפרו את אמינות פקס ה-VoIP, פנה לספק ה-VoIP שלך לקבלת עזרה.

4 פתרון בעיות בפקס

השתמש במידע בפרק זה כדי לפתור בעיות כלליות בפקס.

לפני שתוכל להשתמש באביזר הפקס, עליך להשלים את המטלות הבאות:

- בחירת מיקום

- הגדרת התאריך, השעה וכותרת הפקס

בהתקנה הראשונה של אביזר הפקס, על מנהל המערכת להזין באופן ידני את ההגדרות באמצעות התפריטים, או באמצעות אשף תצורת הפקס בהפעלה הראשונית.

הערה: בארה"ב ובמדינות/אזורים רבים אחרים נדרשת הגדרת התאריך, השעה ומידע אחר בכותרת הפקס על-פי חוק.

האם הפקס מותקן כהלכה?

היעזר ברשימה הבאה כדי לזהות את הגורם לכל בעיה שבה אתה נתקל בפקס:

- **האם אתה משתמש בכבל הטלפון המצורף לאביזר הפקס?** אביזר פקס זה נבדק עם כבל הטלפון המצורף שעונה על מפרט RJ11. אל תחליף אותו בכבל טלפון אחר; לאביזר הפקס האנלוגי נדרש כבל טלפון אנלוגי. כמו כן, דרוש לו חיבור טלפון אנלוגי.
- **האם מחבר קו הטלפון/פקס מחובר היטב לשקע באביזר הפקס?** ודא שתקע הטלפון מחובר היטב לשקע. יש להכניס את המחבר לתוך השקע עד שתישמע נקישה.
- **האם שקע הטלפון שבקיר פועל כשורה?** ודא שישנו צליל חיוג על-ידי חיבור מכשיר טלפון לשקע בקיר. האם ניתן לשמוע צליל חיוג, והאם ניתן לבצע שיחת טלפון?

מהו סוג קו הטלפון שברשותך?

- **קו ייעודי:** מספר פקס/טלפון סטנדרטי המוקצה לקבלה או לשיגור של פקסים.

הערה: על קו הטלפון לשמש עבור פקס ה-MFP בלבד ואין לשתף אותו עם סוגים אחרים של התקנים טלפוניים. לרבות מערכות התראה העושות שימוש בקו טלפון לצורך דיווח לחברות ניטור.

- **מערכת PBX (מרכזיה):** מערכת טלפון לסביבה עסקית. טלפונים ביתיים סטנדרטיים ואביזר הפקס משתמשים באותו טלפון אנלוגי. ישנן מערכות PBX (מרכזיה) דיגיטליות שעשויות לא להיות תואמות לאביזר הפקס. כדי לשגר ולקבל פקסים, דרושה גישה לקו טלפון אנלוגי סטנדרטי.

- **מערכת רב-קווית:** מאפיין של מערכת טלפונית שבה שיחה חדשה מועברת לקו הפנוי הבא, כאשר הקו הראשון תפוס. נסה לחבר את אביזר הפקס לקו הטלפון הנכנס הראשון. אביזר הפקס יענה לטלפון לאחר מספר הצלולים שנקבע בהגדרת הצלולים למענה.

הערה: מערכת רב-קווית עלולה לגרום לבעיות ביכולתו של אביזר הפקס לקבל פקסים. לא מומלץ להשתמש במערכת רב-קווית עם אביזר הפקס.

האם אתה משתמש במייצב מתח?

ניתן להשתמש במייצב מתח בין השקע בקיר לבין אביזר הפקס, כדי להגן על אביזר הפקס מפני זרם חשמלי שעובר דרך קווי הטלפון. התקנים אלה עלולים לפגוע באיכות אות הטלפון ולגרום לבעיות בתקשורת פקס. אם נתקלת בבעיות בשיגור או בקבלה של פקסים ואתה משתמש באחד מהתקנים אלה, חבר את אביזר הפקס ישירות לשקע הטלפון בקיר כדי לברר אם הבעיה נעוצה במייצב המתח.

האם אתה משתמש בשירות תא קולי של חברת הטלפון או במשיבון?

אם בהגדרת הצלולים למענה של שירות ההודעות יש מספר הקטן יותר מהמספר בהגדרת הצלולים למענה של אביזר הפקס, שירות ההודעות יענה לשיחות ואביזר הפקס לא יוכל לקבל פקסים. אם בהגדרת הצלולים למענה של אביזר הפקס יש מספר קטן יותר מהמספר בשירות ההודעות, אביזר הפקס יענה לכל השיחות ואף שיחה לא תנותב לשירות ההודעות.

בדיקת מצב אביזר הפקס

אם נראה שאביזר הפקס האנלוגי אינו פועל, הדפס דף אביזר פקס כדי לבדוק את המצב.

הדפס את ה-Fax Accessory Page (דף אביזר הפקס) ב-HP LaserJet 4345mfp ו-HP Color 9040/9050mfp וב-HP LaserJet 4730mfp ו-9500mfp

1. בלוח הבקרה, לחץ על הלחצן Menu (תפריט) כדי לפתוח את התפריט הראשי.
2. גע ב-INFORMATION PAGE (דף מידע) כדי לפתוח את תפריט המידע.
3. גע ב-PRINT CONFIGURATION (הדפסת דף תצורה) כדי להדפיס את דפי התצורה.

הדפסה של Fax Accessory Page (דף אביזר הפקס) ב-HP LaserJet M3025 MFP, M4345 MFP, M5025 MFP, M5035 MFP, M9040 MFP, M9050 MFP ו-HP Color LaserJet CM4730 MFP Series ו-CM6040 MFP

1. בלוח הבקרה, גלול אל הסמל Administration (ניהול) וגע בו כדי לפתוח את התפריט Administration (ניהול).
2. גלול אל האפשרות Information (מידע) וגע בה.
3. גלול אל האפשרות Configuration/Status Pages (דפי תצורה/סטטוס) וגע בה.
4. גלול אל האפשרות Configuration Page (דף תצורה) וגע בה כדי להדפיס את דפי התצורה.

ב-Fax Accessory Page (דף אביזר הפקס) של ה-Information Page (דף המידע), תחת הכותרת HARDWARE INFORMATION (מידע על חומרה), בדוק את ה-MODEM STATUS (מצב מודם). הטבלה הבאה מזהה את תנאי המצב ופתרונות אפשריים.

אביזר הפקס האנלוגי מותקן ומוכן לפעולה.	OPERATIONAL / ENABLED (מוכן לשימוש / מופעל) ¹
אביזר הפקס מותקן ומוכן לשימוש. עם זאת, כלי השירות HP Digital Sending (שיגור דיגיטלי של HP) השבית את מאפיין הפקס של MFP או שהפעיל את פקס ה-LAN. כאשר פקס ה-LAN מופעל, מאפיין הפקס האנלוגי מושבת. ניתן להפעיל רק מאפיין פקס אחד, כלומר פקס LAN או פקס אנלוגי, בכל פעם.	OPERATIONAL / DISABLED (מוכן לשימוש / מושבת) ¹
זוהתה תקלת קושחה. יש לעדכן את הקושחה, עיין בסעיף שדרוגי קושחה בעמוד 115 .	NON-OPERATIONAL / ENABLED/DISABLED (לא מוכן לשימוש / מופעל/מושבת) ¹
תקלה באביזר הפקס; הכנס מחדש את כרטיס אביזר הפקס ובדוק אם ישנם פינים כפופים. אם המצב עדיין DAMAGED (פגום), החלף את כרטיס הפקס האנלוגי.	DAMAGED / ENABLED/DISABLED (פגום / מופעל/מושבת) ¹

¹ ENABLED (מופעל) מציין שאביזר הפקס האנלוגי מופעל; DISABLED (מושבת) מציין שפקס LAN מופעל (הפקס האנלוגי כבוי).

מאפיין הפקס אינו פועל

השתמש בטבלה בסעיף זה כדי לזהות תקלות בפקס ולפתור אותן.

אביזר הפקס מותקן, אך הסמל אינו מופיע במסך הראשי של ה-MFP.

סיבה	פתרון
כלי השירות להגדרת תצורה HP MFP Digital Sending Software Configuration השבית את מאפיין הפקס האנלוגי.	השתמש בכלי השירות להגדרת תצורה HP MFP Digital Sending Software Configuration כדי להפעיל את מאפיין הפקס האנלוגי.
האביזר אינו פועל כראוי.	בדוק את מצב אביזר הפקס, עיין בסעיף בדיקת מצב אביזר הפקס בעמוד 97 . אם המצב הוא NON-OPERATIONAL (לא מוכן לשימוש), ייתכן שיש להתקין קושחה חדשה.
	אם המצב הוא DAMAGED (פגום) וכבר התקנת את הכרטיס, נסה להכניס מחדש את הכרטיס ובדוק אם ישנם פגמים כפופים.
	אם המצב הוא DAMAGED (פגום) והכרטיס מותקן כהלכה, ייתכן שיש להחליף את הכרטיס.
לוח האם פגום.	פנה לנציג של HP לקבלת שירות, עיין בסעיף שירות הלקוחות של HP בעמוד 119 .

MFP אינו מציג את תפריטי הפקס.

סיבה	פתרון
פקס LAN מופעל. זוהי פעולה רגילה. כאשר HP Digital Sending Software מפעיל פקס LAN, הפקס האנלוגי מושבת, ותפריט הפקס, המשמש רק את הפקס האנלוגי, אינו נפתח.	

בעיות פקס כלליות

השתמש בטבלה בסעיף זה כדי לפתור בעיות בפקס.

בעיה	סיבה	פתרון
הפקס לא שוגר.	JBIG מופעל ולפקס המקבל אין יכולת JBIG.	כבה את מצב JBIG.
הודעת מצב "Out of Memory" (אין זיכרון) מוצגת בשורת המצב.	דיסק האחסון של MFP מלא.	מחק כמה קבצים מהדיסק. לקבלת מידע אודות ניהול הדיסק, עיין במדריך למשתמש של MFP.
איכות ההדפסה של צילום גרועה או שהוא מודפס כתיבה אפורה.	הגדרת מצב Page Content (תוכן עמוד) שגויה.	נסה להגדיר את מצב ה-Page Content (תוכן עמוד) ל-Graphics (גרפיקה) או Text and Graphics (טקסט וגרפיקה). עיין בסעיף שיגור פקס - הזנת מספרים (באופן ידני בעמוד 68, או עיין במידע אודות מצב Page Content (תוכן עמוד) במדריך למשתמש של ה-MFP.
לחצת על הלחצן Cancel (ביטול) בלוח המקשים של ה-MFP כדי לבטל שיגור פקס, אבל הפקס בכל זאת שוגר.	הלחצן Cancel (ביטול) פועל רק בדגמי MFP מסוימים (9500, 4730, 4345, 9050, 9040) אם מוצג מסך עבודת הפקס. כמו כן, ייתכן עיכוב של עד 30 שניות לפני שהביטול מתבצע. בדגמי MFP חדשים יותר (M5035, M4345, M3027 MFP, M3025 MFP, M5035 MFP, M5025 MFP, MFP HP-ו M9050 MFP, M9040 MFP CM4730 MFP Series-ו CM6040 MFP) הביטול מתבצע לאחר בחירה בתפריט הביטול (מוצג לאחר לחיצה על הלחצן האדום עצירה) ואישור באמצעות OK (אישור).	בטל פקסים באמצעות תפריט הפקס, עיין בסעיף ביטול פקס בעמוד 78 .
לא מופיע הלחצן Phone Book (פנקס טלפונים).	המאפיין Phone Book (פנקס טלפונים) לא הופעל.	השתמש בכלי השירות להגדרת תצורה HP MFP Digital Sending Software Configuration כדי להפעיל את מאפיין פנקס הטלפונים.
לא ניתן לאתר את הגדרות הפקס ב-HP Web Jetadmin.	הגדרות פקס ב-HPWeb Jetadmin נמצאות תחת התפריט הנפתח של דף המצב של ההתקן.	בחר באפשרות Digital Sending and Fax (שיגור דיגיטלי ופקס) מתוך התפריט הנפתח. לקבלת מידע נוסף, עיין בסעיף HP Web Jetadmin בעמוד 40 .
הכותרת העליונה מצורפת לראש העמוד, כאשר יש הגדרה להדפיס על החלק העליון.	כשהפקס מועבר, הכותרת העליונה תצורף לראש העמוד גם כאשר מוגדר להדפיס על החלק העליון.	זוהי פעולה רגילה.
בתיבת הנמענים מופיעים גם שמות וגם מספרים.	הופעת שמות ומספרים יחד היא תופעה רגילה, התלויה במקורם, בשמות שברשימות ספר הטלפונים ובכל שאר מסדי הנתונים של רשימות מספרים.	מצב רגיל, לא נדרשת כל פעולה.
פקס של עמוד אחד מודפס על שני עמודים.	הכותרת העליונה של הפקס מצורפת לחלק העליון של הפקס ומזיזה את הטקסט לעמוד שני.	אם ברצונך שפקס של עמוד אחד יודפס על עמוד אחד, הגדר את הכותרת העליונה למצב חלק עליון.
הזנת המסמך נפסקת במהלך העברת פקס.	ייתכן שנתקע נייר ב-ADF (מזין המסמכים האוטומטי).	אם נתקע נייר, עיין במדריך למשתמש של MFP לקבלת הוראות בנוגע לשחרור חסימות נייר.
עוצמת הקול של צלילים המופקים על-ידי אביזר הפקס גבוהה או נמוכה מדי.	יש לכוון את הגדרת עוצמת הקול.	עיין בסעיף הגדרת עוצמת הצלול בעמוד 62 לקבלת מידע אודות שינוי של הגדרות עוצמת הקול.

בעיות בקבלת פקסים

השתמש בטבלה בסעיף זה כדי לפתור בעיות שעשויות להתרחש בעת קבלת פקסים.

אביזר הפקס אינו עונה לשיחות פקס נכנסות (לא מזוהה פקס).

סיבה	פתרון
ייתכן שהגדרת צלצולים למענה אינה מוגדרת כהלכה.	בדוק את הגדרת הצלצולים למענה.
ייתכן שכבל הטלפון אינו מחובר כהלכה, או שכבל הטלפון אינו תקין.	בדוק את ההתקנה. הקפד להשתמש בכבל הטלפון שמצורף לאביזר הפקס.
ייתכן שקו הטלפון אינו תקין.	נתק את אביזר הפקס משקע הטלפון וחבר מכשיר טלפון. נסה להתקשר כדי לוודא שקו הטלפון תקין.
ייתכן ששירות מענה קולי מפריע לאביזר הפקס לענות לשיחות.	בצע אחת מהפעולות הבאות: <ul style="list-style-type: none"> ● בטל את שירות ההודעות. ● הזמן קו טלפון ייעודי לשיחות פקס. ● הקטן את מספר הצלצולים למענה של אביזר הפקס כך שיהיה קטן מזה של המענה הקולי.

פקסים משודרים או מתקבלים בצורה איטית מאוד.

סיבה	פתרון
ייתכן ששוגר או התקבל פקס מורכב מאוד, למשל פקס עם הרבה גרפיקה.	שיגור או קבלה של פקסים מורכבים נמשכים זמן רב יותר.
ייתכן שמהירות המודם של מכשיר הפקס המקבל איטית.	אביזר הפקס יכול לשגר פקסים רק במהירות המודם הגבוהה ביותר של מכשיר הפקס המקבל.

פקסים משודרים או מתקבלים בצורה איטית מאוד (המשך).

סיבה	פתרון
הרזולוציה שבה נשלח או מתקבל הפקס גבוהה מאוד. בדרך כלל, רזולוציה גבוהה מספקת איכות טובה יותר, אך גם דורשת זמן שידור ארוך יותר.	אם אתה הוא מקבל הפקס, התקשר אל השולח ובקש ממנו להקטין את הרזולוציה ולשגר שוב את הפקס. אם אתה הוא השולח, הקטן את הרזולוציה ושנה את ההגדרה של מצב Page Content (תוכן עמוד) המתוארת בסעיף שיגור פקס - הזנת מספר(ים) באופן ידני בעמוד 68 .
אם איכות חיבור קו הטלפון גרועה, אביזר הפקס ומכשיר הפקס המקבל יאטו את קצב השידור כדי לתקן שגיאות.	בטל את הפקס ושגר אותו מחדש. בקש מחברת הטלפון לבדוק את קו הטלפון.

פקסים אינם מודפסים ב-MFP.

סיבה	פתרון
אין חומרי הדפסה במגש הזנת חומרי ההדפסה.	טען חומרי הדפסה. כל פקס שמתקבל כאשר מגש ההזנה ריק, מאוחסן ויודפס לאחר מילוי המגש.
מוגדרת האפשרות Schedule Printing of Faxes (הדפסה מתוזמנת של פקסים).	אם האפשרות Schedule Printing of Faxes (הדפסה מתוזמנת של פקסים) מופעלת, פקסים לא יודפסו עד להשבתת האפשרות. אם ברצונך להדפיס את הפקסים, עיין בסעיף הפעלה או השבתה של לוח הזמנים להדפסת פקסים בעמוד 90 .

פתרון	סיבה
<p>MFP מפסיק להדפיס כאשר כמות הטונר נמוכה או כשהטונר אזל. כל פקס שמתקבל מאוחסן בזיכרון ויודפס לאחר החלפת הטונר. לקבלת מידע אודות בעיות הדפסה אחרות ב-MFP, עיין במדריך למשתמש של MFP.</p>	<p>כמות הטונר ב-MFP נמוכה או שהטונר אזל.</p>
<p>שיחות קוליות נכנסות מופיעות בדרך-כלל בדוח השיחות כ- Communication Error (17) (שגיאת תקשורת 17) מכיוון שאלה הן שיחות קוליות ולא שגיאת פקס, אין צורך לנקוט בפעולה כלשהי. ודא שלאנשים המתקשרים אליך יש מספר קולי שאינו מספר הפקס.</p>	<p>שיחה נכנסת עשויה להיות שיחה קולית.</p>

בעיות בשיגור פקסים

השתמש בטבלה בסעיף זה כדי לפתור בעיות שעשויות להתרחש בעת שיגור פקסים.

בעיה	סיבה	פתרון
פקסים נקטעים במהלך השיגור.	ייתכן שיש תקלה במכשיר הפקס המקבל.	נסה לשגר את הפקס למכשיר פקס אחר.
	ייתכן שקו הטלפון אינו תקין.	נתק את אביזר הפקס משקע הטלפון וחבר מכשיר טלפון. נסה להתקשר כדי לוודא שקו הטלפון תקין.
	ייתכן שקו הטלפון רועש או שאיכות הקו ירודה	נסה להשתמש בקצב שידור (baud) נמוך יותר כדי לשפר את אמינות השידור. עיין במידע אודות הגדרת קצב שידור (baud) מרבי.
אביזר הפקס מקבל פקסים, אך אינו משגר אותם.	אם אביזר הפקס מחובר למערכת PBX (מרכזייה), ייתכן שמערכת ה-PBX מפיקה צליל חיוג שאביזר הפקס אינו יכול לזהות.	השבת את ההגדרה של זיהוי צליל החיוג.
	ייתכן שחייבור קו הטלפון הוא באיכות ירודה.	נסה שוב במועד מאוחר יותר.
	ייתכן שיש תקלה במכשיר הפקס המקבל.	נסה לשגר את הפקס למכשיר פקס אחר.
	ייתכן שקו הטלפון אינו תקין.	נתק את אביזר הפקס משקע הטלפון וחבר מכשיר טלפון. נסה להתקשר כדי לוודא שקו הטלפון תקין.
שיחות פקס יוצאות מחויגות שוב ושוב.	אביזר הפקס מבצע באופן אוטומטי חיוג חוזר של מספר פקס אם האפשרות Redial on Busy (חיוג חוזר בצליל תפוס) מופעלת או אם האפשרות Redial On No Answer (חיוג חוזר כשאין מענה) מופעלת.	זוהי פעולה רגילה. אם אינך מעוניין בחיוג חוזר, הגדר את Redial on Busy (חיוג חוזר בצליל תפוס) ל-0 והגדר את Redial On No Answer (חיוג חוזר כשאין מענה) ל-0.
פקסים שמשוגרים אינם מגיעים למכשיר הפקס המקבל.	ייתכן שמכשיר הפקס המקבל כבוי או נמצא במצב שגיאה, למשל בגלל נייר שאזל.	התקשר אל הנמען כדי לוודא שמכשיר הפקס מופעל ומוכן לקבל פקסים.
	ייתכן שהפקס נמצא בזיכרון משום שהוא ממתין לחיוג חוזר למספר תפוס, או שישנן עבודות נוספות לפניו שממתינות לשיגור.	אם עבודת הפקס נמצאת בזיכרון מאותן סיבות, רשומה של העבודה מופיעה ביומן הפקס. הדפס את דוח הפעילות של הפקס, ובדוק אם בעמודה Result (תוצאה) ישנן עבודות במצב Pending (בהמתנה).

קודי שגיאה

אם בפקס מתרחשת בעיה שמונעת שיגור או קבלה של פקס או מפריעה להם, מופק קוד שגיאה שמסייע לקבוע את גורם הבעיה. קודי שגיאה מופיעים ביומן פעילות הפקס, בדוח שיחות הפקס, ובדוח המעקב T.30 Protocol Trace (עיין בסעיף [הגדרות שירות בעמוד 113](#)). הדפס אחד משלושה דוחות אלה כדי לקבל את קוד השגיאה. ניתן למצוא תיאור מפורט של קודי השגיאה ופעולה מתאימה בכתובת <http://www.hp.com> על-ידי חיפוש של Q3701A או אביזר הפקס HP LaserJet MFP Analog Fax Accessory 300.

הודעות שגיאה בפקס

כאשר משגרים או מקבלים פקס אנלוגי בהתקן LaserJet MFP, כל שגיאה שתתרחש במהלך פעולת הפקס תוצג על-גבי לוח הבקרה של התקן ה-MFP ותיכנס לדוחות הפקס. שגיאות פקס יכולות להתרחש ממגוון סיבות ולעיתים קרובות הן נגרמות כתוצאה מהפרעות או מרעש בחיבור הטלפון. כל שגיאה שמתרחשת במהלך פעולת הפקס תוצג על-ידי התקן ה-MFP ללא קשר למקור השגיאה.

אם פעולת הפקס הופרעה או שמתרחשת שגיאה במהלך שידור או קבלה של פקס, מופק תיאור מצב/שגיאה בשני חלקים על-ידי מערכת המשנה של הפקס בהתקן ה-MFP. גם פקסים רגילים או פקסים שפעולתם הושלמה בהצלחה מפיקים הודעות המצביעות על תוצאה מוצלחת. המידע הכלול בהודעה מכיל תיאור טקסט וקוד מספרי (מספר הודעות אינן כוללות קודים מספריים). רק חלק הטקסט של ההודעה יוצג על-גבי לוח הבקרה של התקן ה-MFP; עם זאת, גם הודעת הטקסט וגם הקוד המספרי יופיעו ב-Fax Activity Report (דוח פעילות הפקס), ב-Fax Call Report (דוח שיחות הפקס), ובדוח המעקב Fax T.30 Trace (ניתן להדפיס דוחות פקס אלה בנפרד מלוח הבקרה של התקן ה-MFP – תחת התפריטים **Administration (ניהול) < Information (מידע) ו-Administration (ניהול) < Troubleshooting (פתרון בעיות)**). הקוד המספרי מופיע בדוחות בסוגריים לאחר חלק הטקסט של ההודעה. לדוגמה, אם אירעה שגיאת תקשורת, בתצוגה של לוח הבקרה יופיע הכיתוב **Fax Failed: Communication Error (כשל בפקס: שגיאת תקשורת)**. אותה השגיאה תוצג בשדה Result (תוצאה) ב-Fax Activity Report (דוח פעילות הפקס) כ-**Communication Error (17)** (שגיאת תקשורת (17)). בדוגמה זו, הקוד המספרי המשוך לשגיאת תקשורת זו הוא '17'.

הקוד המספרי מופק על-ידי המודם של הפקס. בדרך כלל, קוד מספרי של (0) מציין תגובת מודם רגילה. הודעות מסוימות יציגו תמיד קוד מספרי של (0), בעוד שלהודעות אחרות עשוי להיות טווח של קודים מספריים בהתאם לנסיבות, ולמספר הודעות לא יהיה קוד מספרי. בדרך כלל, קוד מספרי של (0) מציין כי השגיאה אינה קשורה למודם של הפקס, אלא אירעה בחלק אחר של מערכת המשנה של הפקס. קודי שגיאה שאינם אפס מספקים פרטים נוספים לגבי הפעולה או התהליך המסוימים שהמודם מבצע, ואינם מציינים בהכרח כי קיימת בעיה במודם.

בטבלאות **הודעות שיגור פקס בעמוד 104** ו-**הודעות קבלת פקס בעמוד 105**, מפורטות הודעות הפקס עם הקודים המספריים הנפוצים ביותר יחד עם פעולה מתקנת מומלצת. מספר הודעות רגילות או כאלה המציינות אירוע רגיל מופיעות גם כן בטבלאות. לדוגמה, אם לא ניתן לשגר פקס למספר תפוס, תוצג ההודעה **Fail Busy (כשל עקב פקס תפוס)**. הכל תקין במערכת המשנה של הפקס; ההודעה מציינת שפעולת הפקס לא הושלמה עקב מספר טלפון תפוס בצד המקבל. מידע נוסף אודות פתרון בעיות זמין במדריך למשתמש HP MFP Analog Fax 300 User Guide (זמין בכתובת <http://www.hp.com/go/mfpfaxaccessory300>).

הודעות שגיאה עקביות בעלות קודים מספריים שונים מאלו המפורטים כאן מצריכות סיוע מתמיכת הלקוחות. ניתן להדפיס רישום מפורט יותר של שיחת הפקס האחרונה לפני הפניה לתמיכת הלקוחות כדי לעזור באיתור הבעיה. רישום הפקס המפורט מכונה Fax T.30 Trace וניתן להדפיס אותו עבור הפקס האחרון, לחלופין ניתן להגדיר שדוח זה יודפס בכל פעם שמתרחשת שגיאת פקס. כדי להדפיס או להגדיר את דוח המעקב Fax T.30 Trace, לחץ על **Administration (ניהול), Troubleshooting (פתרון בעיות)** ולאחר מכן על **Fax T.30 Trace**. בשלב זה באפשרותך להדפיס את הדוח עבור הפקס האחרון או להגדיר מתי יודפס דוח המעקב T.30.

הודעות שיגור פקס

טבלה 4-1 הודעות שיגור פקס

הודעה	מס' שגיאה	תיאור	פעולה/פעולות
Cancelled (ביטול)	0	שיגור פקס בוטל על-ידי המשתמש באמצעות לוח הבקרה של התקן ה-MFP.	אין.
Success (הצלחה)	לא ישים	הפקס שוגר בהצלחה.	אין.
Fail Busy (כשל עקב פקס תפוס)	0	מכשיר הפקס המקבל עסוק.	ניסיון חוזר לשיגור הפקס יבוצע באופן אוטומטי (אם הוגדר), אחרת נסה לשגר שוב במועד מאוחר יותר.

טבלה 4-1 הודעות שיגור פקס (המשך)

הודעה	מס' שגיאה	תיאור	פעולה/פעולות
No Answer (אין מענה)	0	מכשיר הפקס המקבל לא עונה לשיחה.	ייתכן שמכשיר הפקס המקבל מנותק או כבוי; פנה אל הנמען כדי שידוק את המכשיר. נסה לשגר שוב.
Compression Error (שגיאת דחיסה)	כל מספר שגיאה	ייתכן שהפקס נפגם או לא שוגר.	נסה לשגר מחדש את הפקס.
No Dial (אין חיוג)	0	לא זוהה צליל חיוג בעת שיגור הפקס.	ודא שקו הטלפון פעיל; הגדר את שיגור הפקס למצב "not" (לא) כדי לזהות צליל חיוג.
Modem Fail (כשל במודם)	כל מספר שגיאה	תגובה בלתי צפויה או לקויה ממודם הפקס הפנימי להתקן ה-MFP.	נסה לשגר מחדש את הפקס; אם השגיאה נמשכת, פנה לשירות.
Communication Error (שגיאת תקשורת)	17 או 36	חיבור טלפון בין השולח לנמען אבד.	נסה לשגר מחדש את הפקס.
Communication Error (שגיאת תקשורת)	כל מספר למעט 17 או 36	בעיה כללית בתקשורת בנקודה שבה שידור הפקס הופסק או לא התקדם כצפוי.	נסה לשגר מחדש את הפקס; אם השגיאה נמשכת, פנה לשירות.
Space Fail (כשל עקב מחסור במקום)	0	לא ניתן לקרוא או לכתוב את קובץ תמונת הפקס לדיסק; ייתכן שהדיסק של התקן ה-MFP פגום או שלא נותר בו מקום פנוי.	נסה לשגר מחדש את הפקס; אם השגיאה נמשכת, פנה לשירות.
Page Fail (כשל בעמוד)	0	רוחב עמוד לא מתאים, או יותר מדי שורות בלתי קריאות בעמוד.	נסה לשגר מחדש את הפקס; אם השגיאה נמשכת, פנה לשירות.
Memory Error (שגיאת זיכרון)	0	חסר זיכרון RAM בהתקן ה-MFP.	אם השגיאה נמשכת, ייתכן שיש להוסיף זיכרון RAM להתקן ה-MFP.
Job Fail (כשל בעבודה)	כל מספר שגיאה	כשל בפקס; עבודת הפקס לא הושלמה.	נסה לשגר מחדש את הפקס; אם השגיאה נמשכת, פנה לשירות.
Power Failure (נפילת מתח)	0	נפילת מתח התרחשה בעת שידור הפקס בהתקן ה-MFP המשגר את הפקס.	נסה לשגר מחדש את הפקס.
No Fax Detected (לא זוהה פקס)	17 או 36	לא זוהה מכשיר פקס בקצה המקבל.	ודא שמספר הפקס נכון ופנה לנמען כדי שיוודא כי המכשיר שברשותו מופעל ומחובר; לאחר מכן נסה לשגר מחדש את הפקס.

הודעות קבלת פקס

טבלה 4-2 הודעות קבלת פקס

הודעה	מס' שגיאה	תיאור	פעולה/פעולות
Success (הצלחה)	לא ישים	הפקס התקבל בהצלחה.	אין.
Blocked (חסומה)	לא ישים	קבלת פקס נחסמה על-ידי מכשיר הפקס המקבל באמצעות מאפיין מספר חסום.	אין.
Modem Fail (כשל במודם)	כל מספר שגיאה	תגובה בלתי צפויה או לקויה מהמודם הפנימי להתקן ה-MFP - לדוגמה ניסיון לשגר פקס כשבמקביל מגיע פקס נוסף.	בקש שהפקס ישוגר אליך מחדש; אם השגיאה נמשכת, פנה לשירות.

טבלה 4-2 הודעות קבלת פקס (המשך)

הודעה	מס' שגיאה	תיאור	פעולה/פעולות
Communication Error (שגיאת תקשורת)	36, 17	הפרעה או חיבור טלפון שאבד בין השולח לנמען.	בקש מהשולח לשגר אליך שוב את הפקס (אם המכשיר המשגר לא מבצע ניסיון חוזר באופן אוטומטי).
Communication Error (שגיאת תקשורת)	כל מספר למעט 17 או 36	בעיה כללית בתקשורת בנקודה שבה שידור הפקס הופסק או לא התקדם כצפוי.	בקש שהפקס ישוגר אליך מחדש; אם השגיאה נמשכת, פנה לשירות.
Space Fail (כשל עקב מחסור במקום)	0	לא ניתן לקרוא או לכתוב את קובץ התמונה לדיסק; ייתכן שהדיסק של התקן ה-MFP פגום או שלא נותר בו מקום פנוי.	בקש שהפקס ישוגר אליך מחדש; אם השגיאה נמשכת, פנה לשירות.
Page Fail (כשל בעמוד)	0	רוחב עמוד לא מתאים, או יותר מדי שורות בלתי קריאות בעמוד.	בקש שהפקס ישוגר אליך מחדש; אם השגיאה נמשכת, פנה לשירות.
Memory Error (שגיאת זיכרון)	0	חסר זיכרון RAM בהתקן ה-MFP.	אם השגיאה נמשכת, ייתכן שיש צורך להוסיף עוד זיכרון RAM להתקן ה-MFP.
Compression Error (שגיאת דחיסה)	0	פקס פגום - לא ניתן לפענח את קובץ התמונה המתקבל.	בקש שהפקס ישוגר אליך מחדש; הפעל מצב ECM (מצב תיקון שגיאות) אם עדיין לא הופעל.
Print Fail (כשל בהדפסה)	0	פקס פגום - לא ניתן לפענח את קובץ התמונה המתקבל.	בקש שהפקס ישוגר אליך מחדש; הפעל מצב ECM (מצב תיקון שגיאות) אם עדיין לא הופעל.
Poll Invalid (תשאול לא חוקי)	0	מאפיין תשאול הפקס ניסה לאחזר פקס ממכשיר אחר אך לא היה פקס זמין.	פנה למנהל המערכת של מכשיר הפקס המתושאל וודא שהפקס זמין, לאחר מכן בצע ניסיון חוזר.
Job Fail (כשל בעבודה)	כל מספר שגיאה	כשל בפקס; שגיאה זו כוללת את כל הכשלים מלבד הספציפיים.	בקש שהפקס ישוגר אליך מחדש; אם השגיאה נמשכת, פנה לשירות.
Power Failure (נפילת מתח)	0	נפילת מתח התרחשה בעת קבלת הפקס.	בקש מהשולח לשגר את הפקס מחדש.
No Fax Detected (לא זוהה פקס)	36, 17	בוצעה שיחה קולית לפקס.	אין

יומני פקס ודוחות פקס

הדפסת דוח שיחות פקס (כולל תמונות ממוזערות)

דוח שיחת פקס הוא דוח קצר שמציין את סטטוס הפקס האחרון ששוגר או התקבל. אם ברצונך להדפיס דוח עם תמונות ממוזערות (הקטנה של 62 אחוזים של העמוד הראשון) של הפקס, בחר את ההגדרה Thumbnail on Report (תמונות ממוזערות בדוח).

הדפס את דוח שיחות הפקס (כולל תמונות ממוזערות) ב-HP LaserJet 4345mfp ו-HP Color LaserJet 9040/9050mfp וב-9500mfp ו-4730mfp

1. בלוח הבקרה, לחץ על הלחצן Menu (תפריט) כדי לפתוח את התפריט הראשי.
2. גע ב-FAX (פקס) כדי לפתוח את תפריט הפקס.
3. גלול אל האפשרות REPORTS (דוחות) וגע בה כדי לפתוח את תפריט הדוחות.
4. גע באפשרות FAX CALL REPORT (דוח שיחות פקס).
5. אם ברצונך להדפיס תמונה ממוזערת של העמוד הראשון של הפקס, גע באפשרות THUMBNAIL ON REPORT (תמונות ממוזערות בדוח) ולאחר מכן בצע אמת מהפעולות הבאות:
 - גע ב-Yes (כן) כדי לכלול תמונה ממוזערת של העמוד הראשון.
 - גע ב-No (לא) כדי להשבית הדפסה של תמונה ממוזערת בדוח.
6. גע ב-PRINT FAX CALL REPORT (הדפסת דוח שיחות פקס) כדי להדפיס דוח עבור שידור הפקס האחרון ביותר.

הדפסה של דוח שיחות הפקס (כולל תמונה ממוזערת) ב-HP LaserJet M3025 MFP, M4345 MFP, M5025 MFP, M5035 MFP, M9040 MFP, M9050 MFP ו-HP Color LaserJet CM4730 MFP Series ו-CM6040 MFP

1. בלוח הבקרה, גע בסמל Administration (ניהול) כדי לפתוח את התפריט Administration (ניהול).
2. גע ב-Information (מידע) כדי להציג את התפריט Information (מידע).
3. גע ב-Fax Reports (דוחות פקס) כדי להציג את התפריט Fax Reports (דוחות פקס).
4. גע ב-Fax Call Report (דוח שיחות פקס) כדי להציג את המסך Fax Call Report (דוח שיחות פקס).
5. אם ברצונך להדפיס תמונה ממוזערת של העמוד הראשון של הפקס, גע ב-THUMBNAIL ON REPORT (תמונות ממוזערות בדוח) ולאחר מכן:
 - גע ב-Yes (כן) כדי לכלול תמונה ממוזערת של העמוד הראשון.
 - גע ב-No (לא) כדי להשבית הדפסה של תמונה ממוזערת בדוח.

6. גע ב-Fax Call Report (דוח שיחות פקס) כדי להדפיס את דוח שיחות הפקס.
7. גע ב-Auto Print (הדפסה אוטומטית) כדי להגדיר את האופן שבו המדפסת תדפיס את ה-Fax Call Report (דוח שיחות פקס).

- גע ב-Never auto print (לעולם אין לבצע הדפסה אוטומטית) כדי שאף פעם לא יודפס Fax Call Report (דוח שיחות פקס).

הערה: אם תבחר באפשרות Never auto print (לעולם אין לבצע הדפסה אוטומטית), מלבד ההודעה בשורת המצב של מסך המגע לא תהיה לך אף אינדיקציה מודפסת לכך ששידור פקס נכשל, אלא אם כן תדפיס יומן פעילות פקס.

- גע ב-Print after any fax job (הדפסה לאחר כל עבודת פקס) כדי להדפיס Fax Call Report (דוח שיחות פקס) לאחר שיגור או קבלה של פקס.
- גע ב-Print after fax send jobs (הדפסה לאחר שיגור פקסים) כדי להדפיס Fax Call Report (דוח שיחות פקס) לאחר שיגור פקס.
- גע ב-Print after any fax error (הדפסה לאחר כל שגיאה בפקס) (ברירת מחדל) כדי להדפיס Fax Call Report (דוח שיחות פקס) לאחר שההתקן מזהה שגיאת פקס.
- גע ב-Print after receive errors only (הדפסה לאחר שגיאה בקבלת פקס בלבד) כדי להדפיס Fax Call Report (דוח שיחות פקס) לאחר שההתקן מזהה שגיאה בקבלת פקס.

לתזמון הדפסה של דוח שיחות פקס

השתמש בהגדרה When To Print Report (מתי להדפיס דוח) כדי לציין את התנאים שבהם ברצונך להדפיס דוח שיחות פקס.

תזמן את ההדפסה של דוח שיחות הפקס עבור HP LaserJet 4345mfp ו-HP Color LaserJet 9040/9050mfp וכן עבור HP LaserJet 4730mfp ו-9500mfp

1. בלוח הבקרה, לחץ על הלחצן Menu (תפריט) כדי לפתוח את התפריט הראשי.
2. גע ב-FAX (פקס) כדי לפתוח את תפריט הפקס.
3. גלול אל האפשרות REPORTS (דוחות) וגע בה כדי לפתוח את תפריט הדוחות.
4. גע באפשרות FAX CALL REPORT (דוח שיחות פקס).
5. כדי להפעיל או להשבית את התמונה הממוזערת של העמוד הראשון של כל פקס, גע ב-THUMBNAIL ON REPORT (תמונות ממוזערות בדוח) ולאחר מכן בצע אחת מהפעולות הבאות:
 - גע ב-Yes (כן) כדי לכלול תמונה ממוזערת של דוח העמוד הראשון.
 - גע ב-No (לא) כדי להשבית הדפסה של תמונה ממוזערת בדוח.
6. גע ב-WHEN TO PRINT REPORT (מתי להדפיס דוח) כדי לציין מתי יודפס דוח זה ולאחר מכן בחר את האפשרויות הבאות:
 - Every fax error (כל שגיאת פקס)
 - Send fax error (שגיאת פקס יוצא)
 - Receive fax error (שגיאת פקס שהתקבל)
 - Every fax (כל פקס)

- Send fax only (פקס יוצא בלבד)
- Never (אף פעם) (ברירת מחדל)

תזמון הדפסה של דוח שיחות פקס ב-M5035, M5025 MFP, M4345 MFP, M3027 MFP, HP LaserJet M3025 MFP, M9050 MFP, M9040 MFP, MFP, HP Color LaserJet CM4730 MFP Series ו-CM6040 MFP Series

1. בלוח הבקרה, גלול אל הסמל Administration (ניהול) וגע בו כדי לפתוח את התפריט Administration (ניהול).
 2. גע ב-Information (מידע) ולאחר מכן גע ב-Fax Reports (דוחות פקס).
 3. גע ב-Fax Call Report (דוח שיחות פקס) ולאחר מכן גע ב-To Print Report (להדפסת דוח).
- גע ב-Never auto print (לעולם אין לבצע הדפסה אוטומטית) כדי שאף פעם לא יודפס Fax Call Report (דוח שיחות פקס).

הערה: אם תבחר באפשרות Never auto print (לעולם אין לבצע הדפסה אוטומטית), מלבד ההודעה בשורת המצב של מסך המגע לא תהיה לך כל אינדיקציה מודפסת לכך ששידור פקס נכשל, אלא אם כן תדפיס יומן פעילות הפקס.

- גע ב-After any fax job (לאחר כל עבודת פקס) כדי להדפיס Fax Call Report (דוח שיחות פקס) לאחר שיגור או קבלה של פקס.
- גע ב-After fax send jobs (לאחר שיגור פקסים) כדי להדפיס Fax Call Report (דוח שיחות פקס) לאחר שיגור פקס.
- גע ב-After any fax error (לאחר כל שגיאה בפקס) (ברירת מחדל) כדי להדפיס Fax Call Report (דוח שיחות פקס) לאחר שההתקן מזהה שגיאת פקס.
- גע ב-After send errors only (לאחר שגיאה בשיגור פקס בלבד) כדי שיודפס Fax Call Report (דוח שיחות פקס) לאחר שההתקן מזהה שגיאה בשיגור פקס.
- גע ב-After receive errors only (לאחר שגיאה בקבלת פקס בלבד) כדי להדפיס Fax Call Report (דוח שיחות פקס) לאחר שההתקן מזהה שגיאה בקבלת פקס.

הערה: אם תבחר Never (אף פעם), מלבד הודעת שורת הסטטוס של מסך המגע לא תהיה לך אינדיקציה מודפסת ששידור פקס נכשל, אלא אם כן תדפיס יומן פעילות הפקס.

הדפסת יומן פעילות הפקס

- תאריך ושעה של כל הפקסים שהתקבלו, שוגרו או ששיגורם נכשל
 - זיהוי (מספר טלפון, אם זמין)
 - משך זמן (זמן שפופרת מורמת)
 - מספר עמודים
 - תוצאה (שוגר בהצלחה, נמצא בהמתנה או ששיגורו נכשל, כולל סוג וקוד שגיאה)
- מסד הנתונים מאחסן את 500 רשומות הפקסים האחרונות (פקסים ישנים יותר נמחקים מהיומן). רשומות מסד הנתונים של הפקס כוללות כל הפעלה של הפקס. לדוגמה, הפעלת פקס עשויה להיות פקס ששוגר, פקס שהתקבל או שדרוגי קושחה. בהתאם לפעילות, ייתכן שיהיו פחות מ-500 רשומות בדוח (אלא אם כן שיגרת 500 פקסים, ללא קבלת פקסים או פעילות אחרת).
- אם ברצונך להשתמש ביומן למטרות מעקב, עליך להדפיס את היומן מעת לעת (לפחות כל 500 פקסים) ולאחר מכן לנקות אותו.
- כדי להדפיס את יומן פעילות הפקס, השלם את השלבים הבאים.

הדפס את יומן פעילות הפקס ב-HP LaserJet 4345mfp ו-9040/9050mfp וב-HP Color LaserJet 4730mfp ו-9500mfp

1. בלוח הבקרה, לחץ על הלחצן Menu (תפריט) כדי לפתוח את התפריט הראשי.
2. גע ב-FAX (פקס) כדי לפתוח את תפריט הפקס.
3. גלול אל האפשרות REPORTS (דוחות) וגע בה כדי לפתוח את תפריט הדוחות.
4. גע ב-PRINT FAX ACTIVITY LOG (הדפסת יומן פעילות הפקס) כדי שיודפס יומן הפעילות.

הדפסה של יומן פעילות פקס ב-M5035 MFP, M5025 MFP, M4345 MFP, M3027 MFP, HP LaserJet M3025 MFP, M9050 MFP, M9040 MFP ו-HP Color LaserJet CM4730 MFP Series ו-CM6040 MFP

1. בלוח הבקרה, גלול אל הסמל Administration (ניהול) וגע בו כדי לפתוח את התפריט Administration (ניהול).
2. גלול אל האפשרות Information (מידע) וגע בה.
3. גלול אל האפשרות Fax Reports (דוחות פקס) וגע בה ולאחר מכן גלול אל האפשרות Fax Activity Log (יומן פעילות פקס) וגע בה. (מדפיס דוח)

הדפסת דוח קוד החיוב

דוח קוד החיוב הוא רשימה של 500 הפקסים האחרונים ששוגרו בהצלחה, המופיעים לפי קוד חיוב. בדוח זה ניתן המידע הבא.

- מספר קוד חיוב
- תאריך ושעה של כל הפקסים ששוגרו בהצלחה
- מספר זיהוי
- משך זמן (זמן שפופרת מורמת)
- מספר העמודים ששוגרו
- תוצאה (הצלחה)

מסד הנתונים מאחסן את 500 הפקסים האחרונים (פקסים ישנים יותר נמחקים ממסד הנתונים). אם ברצונך להשתמש בדוח למטרות מעקב, עליך להדפיס את הדוח מדי פעם (לפחות כל 500 פקסים) ולאחר מכן לנקות אותו.

הדפס את דוח קוד החיוב ב-HP LaserJet 4345mfp ו-9040/9050mfp וב-HP Color LaserJet 4730mfp ו-9500mfp

1. בלוח הבקרה, לחץ על הלחצן Menu (תפריט) כדי לפתוח את התפריט הראשי.
2. גע ב-FAX (פקס) כדי לפתוח את תפריט הפקס.
3. גלול אל האפשרות REPORTS (דוחות) וגע בה כדי לפתוח את תפריט הדוחות.
4. גע ב-PRINT BILLING CODES REPORT (הדפסת דוח קודי חיוב) כדי להדפיס את הדוח.

הדפסה של דוח קוד החיוב ב-M9040, M5035 MFP, M5025 MFP, M4345 MFP, M3027 MFP, HP LaserJet M3025 MFP, M9050 MFP, M9040 MFP ו-HP Color LaserJet CM4730 MFP Series ו-CM6040 MFP

1. בלוח הבקרה, גלול אל הסמל Administration (ניהול) וגע בו כדי לפתוח את התפריט Administration (ניהול).
2. גלול אל האפשרות Information (מידע) וגע בה.
3. גלול אל האפשרות Fax Reports (דוחות פקס) וגע בה.

4. גלול אל האפשרות Billing Codes Report (דוח קודי חיוב) וגע בה.

5. גע ב-Print (הדפסה) כדי להדפיס את הדוח.

ניקוי יומן פעילות הפקס ודוח קוד החיוב

יומן פעילות הפקס ודוח קוד החיוב משתמשים באותו מסד נתונים. הגדרה זו מנקה את מסד הנתונים, ולפיכך מנקה הן את נתוני יומן פעילות הפקס והן את נתוני דוח החיוב.

כדי לנקות את מסד הנתונים של הפקס, השלם את השלבים הבאים.

ניקוי יומן פעילות הפקס ודוח קוד החיוב ב-HP LaserJet 4345mfp ו-HP Color LaserJet 4730mfp וב-9040/9050mfp ו-9500mfp

1. בלוח הבקרה, לחץ על הלחצן Menu (תפריט) כדי לפתוח את התפריט הראשי.

2. גע ב-FAX (פקס) כדי לפתוח את תפריט הפקס.

3. גלול אל האפשרות FAX FUNCTIONS (פונקציות פקס) וגע בה כדי לפתוח את תפריט הפונקציות.

4. גע ב-CLEAR ACTIVITY LOG (ניקוי יומן פעילות).

5. גע ב-Yes (כן) כדי לנקות את כל הרשומות, או גע ב-No (לא) כדי לצאת ולשמור את הרשומות.

ניקוי יומן פעילות הפקס ודוח קוד החיוב ב-HP LaserJet M3025 MFP, HP LaserJet M3027 MFP, M4345 MFP, M5025 MFP, M5035 MFP, M9040 MFP, M9050 MFP וב-HP Color LaserJet CM4730 MFP וב-CM6040 MFP Series

1. בלוח הבקרה, גע בסמל Administration (ניהול) כדי לפתוח את התפריט Fax (פקס).

2. גלול אל האפשרות Resets (איפוסים) וגע בה כדי לפתוח את התפריט.

3. גלול אל האפשרות Clear Fax Activity Log (ניקוי יומן פעילות הפקס) וגע בה.

4. גע ב-Yes (כן) כדי לנקות את כל הרשומות, או גע ב-No (לא) כדי לצאת ולשמור את הרשומות.

הדפסת דוח רשימת הפקסים החסומים

הדפסת הדוח של רשימת הפקסים החסומים ב-HP LaserJet 4345mfp ו-HP Color LaserJet 4730mfp ו-9040/9050mfp ו-9500mfp

1. בלוח הבקרה, לחץ על הלחצן Menu (תפריט) כדי לפתוח את התפריט הראשי.

2. גע ב-FAX (פקס) כדי לפתוח את תפריט הפקס.

3. גלול אל האפשרות REPORTS (דוחות) וגע בה כדי לפתוח את תפריט הדוחות.

4. גע ב-PRINT BLOCKED FAX LIST (הדפסה של רשימת הפקסים החסומים) כדי להדפיס את הדוח.

הדפסה של דוח רשימת הפקסים החסומים ב-HP LaserJet M3025 MFP, HP LaserJet M3027 MFP, M4345 MFP, M5025 MFP, M5035 MFP, M9040 MFP, M9050 MFP וב-HP Color LaserJet CM4730 MFP וב-CM6040 MFP Series

1. בלוח הבקרה, גלול אל הסמל Administration (ניהול) וגע בו כדי לפתוח את התפריט Administration (ניהול).

2. גלול אל האפשרות Information (מידע) וגע בה.

3. גלול אל האפשרות Fax Reports (דוחות פקס) וגע בה.

4. גע ב-Blocked Fax List (רשימת פקסים חסומים) כדי להדפיס את הדוח.

הדפסת הדוח של רשימת החיוגים המקוצרים

הדוח של רשימת החיוגים המקוצרים מציג את מספרי הפקס המוקצים לשמות חיוגים מקוצרים.

הדפס את הדוח של רשימת החיוגים המקוצרים ב-HP LaserJet 4345mfp וב-HP Color LaserJet 4730mfp, HP Color LaserJet 9040/9050mfp ו-9500mfp

1. בלוח הבקרה, לחץ על הלחצן Menu (תפריט) כדי לפתוח את התפריט הראשי.
2. גע ב-FAX (פקס) כדי לפתוח את תפריט הפקס.
3. גלול אל האפשרות REPORTS (דוחות) וגע בה.
4. גלול אל האפשרות PRINT SPEED DIAL LIST (הדפסה של רשימת החיוגים המהירים) וגע בה כדי להדפיס את הדוח.

הדפסת הדוח של רשימת החיוג המהיר ב-HP LaserJet M3025 MFP, HP LaserJet M3027 MFP, M4345 MFP, M5025 MFP, M5035 MFP, M9040 MFP, M9050 MFP ו-HP Color LaserJet CM4730 MFP Series ו-CM6040 MFP

1. בלוח הבקרה, גלול אל הסמל Administration (ניהול) וגע בו כדי לפתוח את התפריט Administration (ניהול).
2. גלול אל האפשרות Information (מידע) וגע בה.
3. גלול אל האפשרות Fax Reports (דוחות פקס) וגע בה.
4. גע ב-Speed Dial List (רשימת חיוגים מהירים) כדי להדפיס את הדוח.

הגדרות שירות

אפשרויות אלה יכולות לסייע בפתרון בעיות, אם הפעולה המתקנת, שנבדקה כמצוין בסעיף 'קודי שגיאה', לא הצליחה. יש להשתמש בהן כאשר נציג שירות של HP מסייע לך.

מיקומי התפריט של אפשרויות אלה משתנים בהתאם לדגם ה-MFP. ב-HP LaserJet 4345mfp וב-HP Color LaserJet 4730mfp, 9040/9050mfp ו-9500mfp, אפשרויות אלה ממוקמות תחת התפריט **Fax Service** (שירות פקס). בדגמים HP LaserJet M3035 MFP, M3027 MFP, M4345 MFP, M5025 MFP, M5035 MFP, M9040 MFP, M9050 MFP ו-Color LaserJet CM4730 MFP Series ו-CM6040 MFP, אפשרויות אלו ממוקמות באחד משלושה מקומות: תחת **Administration** (ניהול) < **Initial Setup** (הגדרה ראשונית) < **Fax Setup** (הגדרת פקס) < **Fax Receive Settings** (הגדרות קבלת פקס); תחת **Administration** (ניהול) < **Troubleshooting** (פתרון בעיות); או תחת **Administration** (ניהול) < **Resets** (איפוסים). הדפס מפת תפריט מתוך התפריט **Administration** (ניהול) < **Information** (מידע) של התקן ה-MFP כדי לאתר את הפריט הרצוי.

T.30 Trace: מעקב אחר T.30 הוא דוח מודפס שמפיק רשומות של כל התקשורת בין מכשיר הפקס המשגר למכשיר הפקס המקבל, עבור שידור או קבלת הפקס האחרון. הדוח כולל פרטים טכניים רבים, בדרך כלל מעבר להבנתם של רוב המשתמשים. עם זאת, הדוח כולל קודי שגיאה מפורטים ומידע אחר שעשויים להיות שימושיים בפתרון בעיה מסוימת הקשורה לשיגור או לקבלה של פקס. נציג שירות של HP עשוי לבקש את תוכן הדוח בעת ניסיון לקבוע את הגורם לבעיה. תוכן זה יכול לסייע לקבוע את הפעולה המתקנת המתאימה. (לקבלת מידע אודות קודי שגיאה, עיין בסעיף **קודי שגיאה** [\(בעמוד 103\)](#).)

Restore Factory Telecom Settings (שחזור הגדרות היצרן של חברת הטלפונים) או **Restore Default Telecom Settings** (שחזור הגדרות ברירת מחדל של חברת הטלפונים): אפשרות זו מאפסת מספר שינויים בתפריט בחזרה להגדרות ברירת המחדל. השינויים כוללים את קצב השידור המרבי, פרק הזמן בין צלצול לצלצול V.34, מצב רמקול ואיבוד אות שידור.

Transmit Signal Loss (איבוד אות שידור): אפשרות זו מפצה על איבוד אות של קו הטלפון. לא מומלץ לשנות הגדרה זו, אלא אם כן התבקשת לעשות זאת על-ידי נציג שירות של HP, שכן הפקס עלול להפסיק לעבוד.

V.34: הגדרה זו כוללת שני ערכים (Normal (רגיל) ו-Off (כבוי)), הקובעים את קצב השידור (baud) של המודם. ההגדרה Normal (רגיל) מאפשרת למודם לבחור (תוך יצירת קשר עם המודם האחר) קצב שידור נתמך כלשהו עד למהירות של 33,600 סיביות לשנייה. ההגדרה Off (כבוי) קובעת את קצב השידור ל-14,400 סיביות לשנייה. הגדרה זו נשארת קבועה עד לשינוייה.

Maximum baud rate (קצב באוד מרבי): הגדרה זו דומה להגדרה V.34 אך היא מציגה רשימה של קצבי שידור לפעולה שניתן לבחור ממנה. אם הפקס נתקל בבעיות תקשורת, השתמש בהגדרה זו כדי לבחור קצבי שידור איטיים יותר ולקבוע אם שגיאת התקשורת נגרמת כתוצאה מקו הטלפון. לאחר קביעת הגדרה זו, היא נותרת קבועה עד לשינוייה.

Speaker mode (מצב רמקול): הגדרת שירות זו כוללת שני מצבים, Normal (רגיל) ו-Diagnostic (אבחון). במצב Normal (רגיל), הרמקול של המודם מופעל במהלך החיוג של החיבור הראשוני ולאחר מכן נכבה. במצב Diagnostic (אבחון), הרמקול מופעל ונותר מופעל בכל התקשורות הפקס עד להחזרת המצב ל-Normal (רגיל).

Ring interval (פרק זמן בין צלצולים) או **Ring-burst off time** (פרק הזמן בין צלצול לצלצול): הגדרה זו משמשת לכוונן אותות צלצול מסוימים ב-PBX (מרכזייה). השתמש בהגדרה זו כשנציג התמיכה של HP ינחה אותך לעשות זאת.

Ring Frequency (תדר צלצול): להגדרה זו יש טווח שנע בין 1 ל-200 Hz. יש להשאיר אותה בערך ברירת המחדל שלה שהינו 68 Hz. השתמש בהגדרה זו כאשר נציג תמיכה טכנית של HP מנחה אותך לעשות זאת, משום שהליכי הכוונן המקושרים להגדרה זו אינם כלולים במדריך זה.

מיקומי התפריט של אפשרויות אלה משתנים בהתאם לדגם ה-MFP. ב-HP LaserJet 4345mfp וב-HP Color LaserJet 4730mfp, 9040/9050mfp ו-9500mfp, אפשרויות אלה ממוקמות תחת **Menu** (תפריט) < **FAX** (פקס) < **FAX SETUP** (הגדרות פקס אופציונליות) < **Ring Frequency** (תדר צלצול). בדגמים HP LaserJet M3035 MFP, M3027 MFP, M4345 MFP, M5025 MFP, M5035 MFP, M9040 MFP, M9050 MFP ו-Color LaserJet CM4730 MFP Series ו-CM6040 MFP, אפשרויות אלו ממוקמות ב-**Administration** (ניהול) < **Initial Setup** (הגדרה ראשונית) < **Fax Setup** (הגדרת פקס) < **Fax Send Settings** (הגדרות שיגור פקס) < **Ring Setup** (הגדרה ראשונית) < **Administration** (ניהול) < **Resets** (איפוסים).

Frequency (תדר צלול): בחר באפשרות Custom (מותאם אישית) כדי להפעיל את אפשרות התפריט עבור ערך ספציפי.

TCF T.30 Delay (השהיה של TCF T.30): להגדרה זו יש טווח שניע בין 60 ל-255 אלפיות השניה. יש להשאיר אותה בערך ברירת המחדל שלה שהינו 60 אלפיות השניה. השתמש בהגדרה זו כאשר נציג תמיכה טכנית של HP מנחה אותך לעשות זאת, משום שהליכי הכוונן המקושרים להגדרה זו אינם כלולים במדריך זה.


מיקומי התפריט של אפשרויות אלה משתנים בהתאם לדגם ה-MFP. ב-HP LaserJet 4345mfp וב-HP Color LaserJet 4730mfp, 9040/9050mfp ו-9500mfp, אפשרויות אלה ממוקמות תחת Menu (תפריט) < FAX (פקס) < FAX SETUP < OPTIONAL (הגדרות פקס אופציונליות) < TCF T.30 Delay Timer (קוצב-זמן להשהיה של TCF T.30). בדגמים HP M9050, M9040 MFP, M5035 MFP, M5025 MFP, M4345 MFP, M3027 MFP, LaserJet M3035 MFP ו-MFP Color LaserJet CM4730 MFP Series ו-CM6040 MFP, אפשרויות אלו ממוקמות תחת Administration (ניהול) < Initial Setup (הגדרה ראשונית) < Fax Setup (הגדרת פקס) < Fax Send Settings (הגדרות שיגור פקס) < TCF T.30 Delay Timer (קוצב-זמן להשהיה של TCF T.30): בחר באפשרות Custom (מותאם אישית) כדי להפעיל את אפשרות התפריט עבור ערך ספציפי.

TCF T.30 Extend (הרחבה של TCF T.30): להגדרה זו יש טווח שניע בין 0 ל-2550 אלפיות השניה. יש להשאיר אותה בערך ברירת המחדל שלה שהינו 0 אלפיות השניה. השתמש בהגדרה זו כאשר נציג תמיכה טכנית של HP מנחה אותך לעשות זאת, משום שהליכי הכוונן המקושרים להגדרה זו אינם כלולים במדריך זה.

מיקומי התפריט של אפשרויות אלה משתנים בהתאם לדגם ה-MFP. ב-HP LaserJet 4345mfp וב-HP Color LaserJet 4730mfp, 9040/9050mfp ו-9500mfp, אפשרויות אלה ממוקמות תחת Menu (תפריט) < FAX (פקס) < FAX SETUP < OPTIONAL (הגדרות פקס אופציונליות) < TCF Extend (הרחבת TCF). בדגמים HP LaserJet M3035 MFP, HP LaserJet M3035 MFP, HP LaserJet M3027 MFP, M4345 MFP, M5025 MFP, M5035 MFP, M9040 MFP, M9050 MFP ו-Color LaserJet CM4730 MFP Series ו-CM6040 MFP, אפשרויות אלו ממוקמות תחת Administration (ניהול) < Initial Setup (הגדרה ראשונית) < Fax Setup (הגדרת פקס) < Fax Send Settings (הגדרות שיגור פקס) < TCF Extend (הרחבת TCF): בחר באפשרות Custom (מותאם אישית) כדי להפעיל את אפשרות התפריט עבור ערך ספציפי.

שדרוגי קושחה

באביזר הפקס HP LaserJet MFP Analog Fax Accessory 300, ניתן לעדכן את הקושחה. עדכוני קושחת פקס יבוצעו כחלק מהעדכון הכללי של קושחת MFP. לקבלת מידע נוסף אודות עדכוני קושחת MFP, עיין בתיעוד השירות של MFP.

 **הערה:** כדי לעדכן את קושחת הפקס, בקר באתר האינטרנט של התקן MFP והורד את קושחת MFP. עדכוני קושחת הפקס מהווים חלק מעדכוני הקושחה של התקן MFP.

הצהרת הגבלת אחריות של Hewlett-Packard

מוצר HP

משך תקופת האחריות המוגבלת

1 שנה, אחריות מוגבלת

HP LaserJet MFP Analog Fax Accessory 300

חברת HP מתחייבת בפניך, לקוח משתמש הקצה, שחומרה ואביזרים של HP יהיו נטולי פגמים בחומרים ובעבודה לאחר תאריך הרכישה, למשך התקופה המצוינת לעיל. אם HP תקבל הודעה על פגמים כאלו במהלך תקופת האחריות, תתקן חברת HP את המוצרים שהוכחו כפגומים או תחליף אותם, לפי שיקול דעתה. המוצרים שיוחלפו יהיו חדשים או שרמת הביצועים שלהם תהיה זהה לזו של מוצרים חדשים.

חברת HP מתחייבת בפניך שלאחר תאריך הרכישה, למשך פרק הזמן הנקוב לעיל, בתוכנת HP לא יהיו תקלות בביצוע הוראות התכנות כתוצאה מפגמים בחומר ובייצור, כאשר התקנתה נעשתה כראוי ונעשה בה שימוש כהלכה. אם חברת HP תקבל הודעה אודות פגמים כגון אלה במהלך תקופת האחריות, HP תחליף תוכנה שאינה מבצעת את הוראות התכנות כתוצאה מפגמים אלה.

חברת HP אינה מתחייבת שפעולת מוצרי HP תהיה רציפה או נטולת שגיאות. אם חברת HP לא תוכל לתקן או להחליף מוצר כלשהו לפי תנאי האחריות, תוך פרק זמן סביר, אתה תהיה זכאי להחזר כספי של מחיר הרכישה עם החזרת המוצר.

מוצרי חברת HP עשויים להכיל חלקים מחודשים שביצועיהם שווים-ערך לחדשים, או חלקים שנעשה בהם שימוש משני.

האחריות לא תחול על פגמים שנגרמו בגין (א) תחזוקה או כיוול לא נאותים או לקויים, (ב) תוכנה, ממשק, חלקים או חומרים מתכלים שלא סופקו על-ידי HP (ג) שינויים בלתי מורשים או שימוש לקוי, (ד) הפעלה החורגת ממגבלות המפרטים הסביבתיים הנקובים של המוצר, או (ה) הכנה או תחזוקה לקיוות של האתר.

עד למידה המותרת בחוק המקומי, האחריות לעיל היא בלעדית ולא ניתנים אחריות או תנאים אחרים, מפורשים או מרומזים, בין אם בכתב או בעל-פה, ו-HP מכחישה במיוחד אחריות משתמעת או תנאי סחירות, איכות משביעת רצון וכשירות למטרה מסוימת. מדינות/אזורים מסוימים אינם מתירים הגבלות על משך האחריות המשתמעת, כך שיייתכן שמגבלה זו אינה חלה עליך. האחריות מעניקה לך זכויות משפטיות ספציפיות. ייתכן שיש לך גם זכויות אחרות המשתנות בין מדינות/אזורים שונים. האחריות המוגבלת של HP תקפה בכל מדינה/אזור שבהם מסופקת תמיכה למוצר זה ושבהם מוצר זה שווק על-ידי HP. רמת שירות האחריות שתקבל עשויה להשתנות, בהתאם לסטנדרטים המקומיים. חברת HP לא תשנה את הצורה של המוצר, את התאמתו או את אופן פעולתו במטרה לאפשר את פעולתו במדינה/אזור שלא תוכנן לפעול בהם עקב סיבות משפטיות או מטעמי עמידה בתקינות.

עד למידה המותרת בחוק המקומי, התרופות המפורטות בכתב אחריות זה הן התרופות היחידות והבלעדיות הניתנות לך. למעט המפורט לעיל, בשום מקרה חברת HP או ספקיה לא יהיו אחראיים לאובדן נתונים או לנזק ישיר, מיוחד, עקיף, תוצאתי (ובכלל זה אובדן רווח או נתונים), או אחר, בין מכוח חוזה, נזיקין או אחר. מדינות/אזורים מסוימים אינם מתירים אי-הכללה או הגבלה של נזקים מקריים או תוצאתיים, כך שיייתכן שההגבלה או האי-הכללה לעיל אינה חלה עליך.

תנאי האחריות הכלולים בהצהרה זו, למעט במידת המותר על-פי חוק, אינם שוללים, מגבילים או משנים את הזכויות המחויבות בחוק החלות על מכירה של מוצר זה, ומהווים תוספת להן.

שירות הלקוחות של HP

רשת האינטרנט

ניתן למצוא פתרונות לבעיות רבות הקשורות לאביזרי פקס בכתובת <http://www.hp.com/go/mfpfaxaccessory300>. בקר באתר התמיכה וחפש אחר אביזר הפקס HP LaserJet MFP Analog Fax Accessory 300. אתר אינטרנט זה כולל עזרה לפתרון בעיות, מידע אודות תחזוקה ושימוש בפקס, מדריכים, שאלות נפוצות, עדכוני תוכנות ועוד.

הערה: יש לבקר באתר האינטרנט של HP לקבלת מידע נוסף אודות עדכונים או שינויים שייתכן שבוצעו במוצר לאחר שהודפס מסמך זה. בקר בכתובת <http://www.hp.com> וחפש אחר "Q3701A". השתמש ב-**Product quick links** (קישורים מהירים למוצר) כדי לעבור אל המדריכים למוצר ובדוק אם המסמך **Errata** קיים. מסמך Errata מזהה את השינויים העדכניים ביותר שבוצעו במוצר.

דואר אלקטרוני

לקבלת המענה המהיר ביותר, בקר בכתובת <http://www.hp.com> ולחץ על **Contact HP** (פניה ל-HP). התמיכה בדואר אלקטרוני היא באנגלית בלבד.

טלפון

באתר <http://www.hp.com> בצע חיפוש אחר אביזר הפקס HP LaserJet MFP Analog Fax Accessory 300. ולאחר מכן חפש קישור כדי לפנות לתמיכה. באפשרותך לחפש מידע ליצירת קשר טלפוני לקבלת סיוע בפתרון בעיות.

פרק זה כולל מפרטים עבור אביזר הפקס. הסעיפים המתוארים להלן כוללים:

- [מפרט מוצר אביזר פקס](#)
- [חלקי חילוף ואביזרים](#)

מפרט מוצר אביזר פקס

מפרטים סביבתיים	
<ul style="list-style-type: none"> ● טמפרטורה: 10° C עד 32.5° C (50° F עד 91° F) ● לחות יחסית: 20 עד 80 אחוז (ללא עיבוי) 	סביבת הפעלה
<ul style="list-style-type: none"> ● טמפרטורה: -20° C עד 40° C (-4° F עד 104° F) ● לחות יחסית: פחות מ-95 אחוז (ללא עיבוי) 	סביבת אחסון
מפרט פקס	
<ul style="list-style-type: none"> ● Class 2.1 ,EIA/TIA Class 1 ,CCIT/ITU-T Group 3 	תאימות פקס
<ul style="list-style-type: none"> ● RJ11 	מחבר טלפון
<ul style="list-style-type: none"> ● JBIG,MR ,MH ו-MMR 	שיטות דחיסה
<ul style="list-style-type: none"> ● V.17 ב-7,200 bps ,9,600 ,12,000 ,14,400 ● V.33 ב-12,000 bps ,14,400 ● V.29 ב-7,200 bps ,9,600 ● V.27 ב-2,400 bps ,4,800 ● V.34 ב-33,600 bps ,31,200 ,28,800 ,26,400 ,24,000 ,21,600 ,19,200 ,16,800 	מהירויות שידור ותקנים נתמכים
<ul style="list-style-type: none"> ● עד 33.6K סיביות לשנייה (bps) 	מהירות מודם
<ul style="list-style-type: none"> ● קן 	חיוג מהיר
<ul style="list-style-type: none"> ● סטנדרטית - 100 x 200 נקודות לאינץ' (dpi) ● חדה - 200 x 200 dpi ● חדה מאוד - 300 x 300 dpi ● חדה במיוחד - 200 x 400 (קבלה בלבד) ● חדה במיוחד - 400 x 400 (קבלה בלבד) 	רזולוציית פקס, (שיגור וקבלה)

חלקי חילוף ואביזרים

כדי לרכוש חלקי חילוף עבור אביזר הפקס, פנה אל נציג המכירות או אל מפיק Hewlett-Packard.

סעיף זה מכיל את מידע התקינה הבא:

- [תוכנית ניהול סביבתי למוצר](#)
- [הצהרת תאימות](#)
- [US Federal Communications Commission](#)
- [Canadian Department of Communications](#)
- [מידע תקינה אחר](#)

תוכנית ניהול סביבתי למוצר

הגנה על הסביבה

חברת Hewlett-Packard מחויבת לספק מוצרים איכותיים וידידותיים לסביבה. בתכנון מוצר זה שולבו מספר תכונות שנועדו לצמצם פגיעה אפשרית באיכות הסביבה.

חלקי פלסטיק

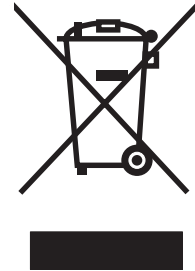
חלקי פלסטיק שמשקלם עולה על 25 גרם מסומנים בהתאם לתקנים בינלאומיים, המשפרים את היכולת לזהות חומרי פלסטיק למטרות מיחזור, עם סיום חיי המוצר.

הגבלות על חומרים

מוצר HP זה אינו מכיל כספית.

מוצר זה של HP מכיל עופרת מולחמת ועשוי להצריך טיפול מיוחד בתום חיי המוצר.

סילוק פסולת ציוד על-ידי משתמשים בבתים פרטיים באיחוד האירופי



סמל זה על-גבי המוצר או על אריזתו מציין שאין להשליך מוצר זה ביחד עם שאר הפסולת הביתית. במקום זאת, מוטלת עליך האחריות להשליך את פסולת הציוד על-ידי מסירתה לנקודת איסוף שצוינה עבור מיחזור ציוד פסולת חשמלי ואלקטרוני. האיסוף בנפרד והמיחזור של ציוד הפסולת בעת השלכתו לאשפה תסייע לשמור על משאבי הטבע ולהבטיח שהציוד ימוחזר באופן המגן על בריאות בני-האדם ואיכות הסביבה. לקבלת מידע נוסף אודות המיקום בו באפשרותך למסור את ציוד הפסולת לצורך מיחזור, פנה אל משרדי הרשות המקומית, אל שירות פינוי האשפה הביתית או אל החנות שבה רכשת את המוצר.

לקבלת מידע נוסף

בקר בכתובת <http://www.hp.com/go/environment> או בכתובת <http://www.hp.com/hpinfo/community/environment> לקבלת מידע נוסף אודות תוכניות איכות הסביבה של HP, הכוללות את התוכניות הבאות:

- גיליון נתונים סביבתיים עבור מוצר זה ומוצרים רבים אחרים של HP
- מחויבות חברת HP לסביבה
- מערכת ניהול הסביבה של HP
- תוכנית HP להחזרת מוצרים משומשים ולמיחזורם
- גיליונות נתוני בטיחות של חומרים

הצהרת תאימות

הצהרת תאימות

בהתאם ל-ISO/IEC 17050-1 ו-EN 17050-1

Hewlett-Packard Company
Chinden Boulevard 11311
Boise, Idaho 83714-1021, USA

שם היצרן:
כתובת היצרן:

מצהיר כי המוצר

אביזר פקס HP LaserJet MFP Analog Fax Accessory
BOISB-0308-00
Q3701-60004 , Q3701-60002 , Q3701-60001
הכל

שם המוצר:

מספר דגם תקינה:⁽²⁾

מק"טים

אפשרויות מוצר

עומד במפרטי המוצר הבאים:

2001 +A11:IEC 60950-1:2001 / EN60950-1 :בטיחות:

⁽³⁾⁽¹⁾CISPR22:1997 / EN55022:1998 - Class A :EMC

EN 55024:1998 +A1:2001 +A2:2003

FCC Title 47 CFR, Part 15 Class A⁽³⁾ / ICES-003, Issue 4

GB9254-1998, GB17625.1-1998 / CNS13438

FCC Rules Part 68 :Telecom

TBR-21:1998

מידע נוסף:

המוצר שלהלן תואם את דרישות EMC Directive 89/336/EEC ו-R&TTE Directive 1999/5/EC (נספח II) ונושא את

סימון CE בהתאם.

התקן זה עומד בדרישות חלק 15 של תקנות ה-FCC. ההפעלה כפופה לשני התנאים הבאים: (1) התקן זה לא יגרום להפרעה מזיקה, ובנוסף (2) על התקן זה לקבל כל הפרעה שתיקלט, כולל הפרעה שעלולה לגרום לפעולה לא רצויה.

(1) המוצר נבדק בתצורה אופיינית במערכות מחשבים אישיים של Hewlett-Packard.

בדיקת תאימות של מוצר לתקן למעט 9.5 Clause שעדיין אינו בתוקף.

(2) למטרות תקינה, המוצר זה מוקצה מספר דגם תקינה. אין לבלבל בין מספר תקינה זה לבין שם המוצר או מספר(י) המוצר.

(3) **אזהרה:** זהו מוצר Class A. בסביבה ביתית, מוצר זה עלול לגרום להפרעות בתקשורת רדיו. במקרה כזה, המשתמש עשוי להידרש לנקוט אמצעים מתאימים.

Boise, Idaho 83714-1021, USA

24 באוקטובר, 2007

לנושאי תקינה בלבד, פנה אל:


מחלקת מכירות ושירות של Hewlett-Packard באזור מגורי, או Hewlett-Packard Gmbh / Standards, Department HQ-TRE /
Europe, Herrenberger Straße 140, D-71034 Böblingen, Germany (פקס: +49-7031-14-3143)

ליצירת קשר בארה"ב: Product Regulations Manager, Hewlett-Packard Company, PO Box 15, Mail Stop 160, Boise, Idaho 83707-0015, USA
(טלפון: 208-396-6000)

US Federal Communications Commission

FCC Part 15 Compliance Statement

This equipment has been tested and found to comply with the limits for a Class A digital device, pursuant to Part 15 of the FCC Rules. These limits are designed to provide reasonable protection against harmful interference when the equipment is operated in a commercial environment. This equipment generates, uses, and can radiate radio frequency energy and, if not installed and used in accordance with the instruction manual, may cause harmful interference to radio communications. Operation of this equipment in a residential area is likely to cause harmful interference in which case the user will be required to correct the interference at his own expense.

Any changes or modifications to the fax accessory that are not expressly approved by HP could **אזהרה!**  void the user's authority to operate this equipment.

Use of a shielded interface cable is required to comply with the Class A limits of the FCC rules **הערה:** 

FCC Part 68 Telecom

If requested, you must be prepared to provide the telephone company with the following information for the SocketModem card included within this product

Multi-Tech Systems, Inc	:Manufacturer
2205 Woodale Drive	
Mounds View, MN 55112	
USA	
Modem Module	:Trade Name
MT5634SMI	:Model Number
AU7-USA-25814-M5-E	:FCC Registration No
0.3B	:Ringer Equivalence
RJ11C or RJ11W (single line)	:(Modular Jack (USOC
U.S.A.	:Service Center in USA
785-3500 (763)	
(763) 785-9874 Fax	

The equipment complies with FCC Rules, Part 68. The Socket Modem Module has a label that contains, along with other information, the FCC registration number and ringer equivalence number (REN) for this equipment. If requested, this information must be provided to the telephone company. The REN is used to determine the quantity of devices which may be connected to the telephone line. Excessive RENS on the telephone line may result in the devices not ringing in response to an incoming call. In most, but not all areas, the sum of the RENS should not exceed five (5.0). To be certain of the number of devices that may be connected to the line, as determined by the total RENS, contact the Telephone Company to determine the maximum REN for the calling area.

This equipment uses the following USOC jacks: RJ11C or RJ11W (single line)

An FCC compliant telephone cord and modular plug is provided with this equipment. This equipment is designed to be connected to the telephone network or premises wiring using a compatible modular jack with is Part 68 compliant. This equipment cannot be used on telephone company provided coin service. Connection to Party Line Service is subject to state tariffs. If this equipment causes harm to the telephone network, the telephone company will notify you in advance that temporary discontinuance of service may be required. If advance notice isn't practical, the Telephone Company will notify the customer as soon as possible. Also you will be advised of your right to file a complaint with the FCC if you believe it is necessary. The telephone company may make changes in its facilities, equipment, operations, or procedures that could affect the operation of the equipment. If this happens, the telephone company will provide advance notice in order for you to make the necessary modifications in order to maintain uninterrupted service. If trouble is experienced with this equipment, please contact HP customer service by using the contact information provided in the Customer Support section of this manual for troubleshooting, repair and (or) warranty information. If the trouble is causing harm to the telephone network, the Telephone Company may request you remove the equipment from the network until the problem is resolved. The following repairs can be done by the customer: Replace any original equipment that came with the product and the telephone cord. It is also recommended that the customer install an AC surge arrestor in the AC outlet of the host equipment to which the device is connected. This is to avoid damage to the equipment caused by lightning strikes and other electrical surges.

Telephone Consumer Protection Act (US)

The Telephone Consumer Protection Act of 1991 makes it unlawful for any person to use a computer or other electronic device, including fax machines, to send any message unless such message clearly contains, in a margin at the top or bottom of each transmitted page or on the first page of the transmission, the date and time it is sent and an identification of the business, other entity, or individual sending the message and the telephone number of the sending machine or such business, or other entity, or individual. (The telephone number provided cannot be a 900 number or any other number for which charges exceed local or long distance transmission charges). In order to program this information into your facsimile, please see [35 הגדרות פקס נדרשות בעמוד](#) in Chapter 1.

Canadian Department of Communications

This equipment complies with Canadian EMC Class A requirements.

<< Conforme à la classe A des normes canadiennes de compatibilité électromagnétiques (CEM). >>


Canadian Limitations Notice

Notice: The ringer equivalence number (REN) assigned to each terminal device provides an indication of the maximum number of terminals allowed to be connected to a telephone interface. The termination on an interface may consist of any combination of devices subject only to the requirement that the sum of the ringer equivalence numbers of all the devices does not exceed 5.

Notice: The Industry Canada label identifies certified equipment. This certification means that the equipment meets certain telecommunications network protective, operational, and safety requirements. The Industry Canada label does not guarantee the equipment will operate to the user's satisfaction.

Before installing this equipment, users should ensure that it is permissible to be connected to the facilities of the local telecommunications company. The equipment must also be installed using an acceptable method of connection. The customer should be aware that compliance with the above conditions may not prevent degradation of service in some situations. Repairs to certified equipment should be made by an authorized Canadian maintenance facility designated by the supplier. Any repairs or alterations made by the user to this equipment or equipment malfunctions may give the telecommunications company cause to request the user to disconnect the equipment.

Users should ensure for their own protection that the electrical ground connections of the power utility, telephone lines and internal metallic water pipe system, if present, are connected together. This precaution may be particularly important in rural areas.

Users should not attempt to make such connections themselves, but should contact the **זהירות:**  appropriate electric inspection authority, or electrician, as appropriate.

Notice: The Ringer Equivalence Number (REN) assigned to each terminal device provides an identification of the maximum number of terminals allowed to be connected to a telephone interface. The termination of an interface may consist of any combination of devices subject only to the requirement that this sum of Ringer Equivalence Number of all the devices does not exceed five (5.0). The standard connecting arrangement code (telephone jack type) for equipment with direct connections to the telephone network is CA11A.

מידע תקינה אחר

מידע תקינה עבור מדינות/אזורים בשוק האירופי

ציוד זה תוכנן לפעול בכל המדינות/אזורים של אזור השוק המשותף (רשתות טלפון ציבוריות). תאימות לרשת תלויה בהגדרות התוכנה הפנימיות. אם יש צורך להשתמש בציוד ברשת טלפונים אחרת, פנה אל ספק הציוד. לקבלת תמיכה נוספת למוצר, פנה ל-Hewlett-Packard במספרי הטלפון המופיעים בעלון התמיכה המצורף למוצר.

New Zealand Telecom Warning Notice

.1 The grant of a Telepermit for any item of terminal equipment indicates only that Telecom has accepted that the item complies with minimum conditions for connection to its network. It indicates no endorsement of the product by Telecom, nor does it provide any sort of warranty. Above all, it provides no assurance that any item will work correctly in all respects with another item of Telepermitted equipment of a different make or model, nor does it imply that any product is compatible with all of Telecom's network services.

This equipment is not capable under all operating conditions of correct operation at the higher speed which it is designated. 33.6 kbps and 56 kbps connections are likely to be restricted to lower bit rates when connected to some PSTN implementations. Telecom will accept no responsibility should difficulties arise in such circumstances.

Immediately disconnect this equipment should it become physically damaged, and arrange for its disposal or repair. .2

This modem shall not be used in any manner, which could constitute a nuisance to other Telecom customers. .3

This device is equipped with pulse dialing, while the Telecom standard is DTMF tone dialing. There is no guarantee that Telecom lines will always continue to support pulse dialing. .4

Use of pulse dialing, when this equipment is connected to the same line as other equipment, may give rise to 'bell tinkle' or noise and may also cause a false answer condition. Should such problems occur, the user should not contact the Telecom Faults Service.

The preferred method of dialing is to use DTMF tones, as this is faster than pulse (decadic) dialing and is readily available on almost all New Zealand telephone exchanges.

Warning Notice: No '111' or other calls can be made from this device during a mains power failure. .5

This equipment may not provide for the effective hand-over of a call to another device connected to the same line. .6

Some parameters required for compliance with Telecom's Telepermit requirements are dependent on the equipment (PC) associated with this device. The associated equipment shall be set to operate within the following limits for compliance with Telecom's Specifications: .7

For repeat calls to the same number:

There shall be no more than 10 call attempts to the same number within any 30-minute period for any single manual call initiation, and ●

The equipment shall go on-hook for a period of not less than 30 seconds between the end of one attempt and the beginning of the next attempt. ●

For automatic calls to different numbers:

- The equipment shall be set to ensure that automatic calls to different numbers are spaced such that there is no less than 5 seconds between the end of one call attempt and the beginning of another.

For automatically answered incoming calls:

- The equipment shall be set to ensure that calls are answered between 3 and 30 seconds of receipt of ringing.

For correct operation, total of the RN's of all devices connected to a single line at any time should not exceed 5. **.8**

South African Notice

This modem must be used in conjunction with an approved surge protection device.

TAIWAN BSMI Class A Warning

警告使用者：

這是甲類的資訊產品，在居住的環境中使用時，可能會造成射頻干擾，在這種情況下，使用者會被要求採取某些適當的對策。

הגדרת חדות	העברת פקס	א
עבור פקסים משודרים 49	התאמה לעמוד 53	אביזרים 123
הגדרת כהה/בהיר עבור פקסים משודרים 50	התאמה של מספר פקס לחיוג מקוצר 51	אביזר פקס
הגדרת רקע	זיהוי צליל חיוג 42	התקנה 9, 19
הסרה מפקסים משודרים 49	חיוג חוזר בצליל תפוס 45	אחסון, סביבה 122
העתקה מנייר צבעוני 49	חיוג חוזר כשאין מענה 45	אחריות
הגדרת תאריך/שעה 35, 36	חסימת פקסים נכנסים 55, 56	מוצר 117, 118
הגדרת תצורה מרחוק 40	כותרת עליונה 42, 43	אישור מספר פקס 50
הגדרת תצורה מרחוק	מצב חיוג 43	אשף, הגדרת תצורת הפקס 35
Web Jetadmin 40	מצב תיקון שגיאות 60	
דפדפן אינטרנט 40	מרווח חיוג חוזר 46	ב
כלי שירות לשיגור דיגיטלי 41	נדרשות 35	בחירת מגש נייר 54
הדפסת פקסים נעולים 90	ניקוי כל המספרים מרשימת הפקסים	ביטול חסימה של פקסים נכנסים 56,
הדפסת פקס נעול 90	החסומים 56	57
ההגדרה בהיר/כהה עבור פקסים משודרים	נעילת זיכרון 90	ביטול פקס 78
שינוי ב-HP LaserJet 4345mfp	סל יעד של נייר 54, 55	בעיות הזנה 99
ו-HP Color 9040/9050mfp LaserJet 4730mfp	עוצמת הצלצול 62	ג
ו-HP 9500mfp 50	עוצמת הקול של המודם 61	גרפיקה, איכות נמוכה 68, 71
ההגדרה כהה/בהיר עבור פקסים משודרים	צלצולים למענה 52	ד
שינוי ב-HP LaserJet 4345mfp	קודי חיוב 47	דוח T.30 Trace 113
ו-HP Color 9040/9050mfp LaserJet 4730mfp	קידומת חיוג 44	דוח קוד חיוב
ו-HP 9500mfp 50	רזולוציה 47	הדפסה 110
הוספת חותמת לפקסים מתקבלים 52,	שינוי הגדרת בהיר/כהה 50	דוח שיחות 107, 109
53	שינוי ההגדרה בהיר/כהה עבור פקסים משודרים ב-HP LaserJet	דוח של רשימת פקסים חסומים
החלפת אביזר הפקס	4345mfp ו-9040/9050mfp	הדפסה 111
HP Color LaserJet	ועבור HP Color LaserJet	דחיסת JBIG
11 4730mfp	4730mfp ו-9500mfp 50	הגדרה 48
HP Color LaserJet CM4730	תפריט 35	דפדפן, אינטרנט
11 MFP	הגדרות דיווח 58	הגדרת תצורה מרחוק 40
HP Color LaserJet CM6040	הגדרות מאובטחות 86	ה
22 MFP Series	הגדרות נדרשות	הגדרות
HP Color ,HP LaserJet 4345mfp	מדינה/אזור 35	אישור מספר פקס 50
6 LaserJet CM4730 MFP	הגדרות שירות 113	בחירת מגש נייר 54
	הגדרת בהיר/כהה עבור פקסים משודרים 50	דחיסת JBIG 48
	הגדרת החדות	הוספת חותמת לפקסים מתקבלים 52, 53
	עבור פקסים משודרים 49	הסרת מספרים 56, 57

- סל פלט של נייר. ראה סל יעד של נייר
ספר טלפונים 74, 75
- ע**
עוצמת הצלצול
הגדרה 62
עוצמת הצלצול,
הגדרה 62
עוצמת הקול של המודם
הגדרה 61
עוצמת קול. ראה עוצמת הקול של המודם
ראה גם עוצמת הצלצול; עוצמת
הצלצול
- פ**
פניה ל-HP 119
פקס
- אשף להגדרת תצורה 35
ביטול 78
בעיות הזנה 99
הגדרות נדרשות 35
הדפסה 90
התקנת האביזר 3
קבלה 80
רזולוציה 122
שיגור 68
שיגור פקס באמצעות חיוג מקוצר
בנגיעה אחת 72
פקס LAN 1, 35
פתרון בעיות
- מערכות PBX (מרכזייה) 102
קבלה איטית של פקסים 100
שידור איטי של פקסים 102
תפריט הגדרות הפקס אינו
מופיע 35
פתרון בעיות במערכות
PBX (מרכזייה) 102
פתרון בעיות בקווי טלפון 102
- צ**
צילומים, איכות נמוכה 68
צלצולים למענה 52
- ק**
קבלה איטית של פקסים 100
קבלת פקסים 80
קודי חיוב 47
קידומת
- חיוג אוטומטי 44
קידומת חיוג
הגדרה 44
- י**
ימין/דוח
דוח חיוב, ניקוי 111
דוח קוד חיוב 110
דוח שיחות פקס 107, 109
דוח של רשימת חיוגים
מקוצרים 112
דוח של רשימת פקסים
חסומים 111
ימין פעילות 110
ימין פעילות, ניקוי 111
ימין פעילות פקס 110
ימין פעילות 110
- כ**
כותרת הפקס 37
כותרת עליונה
הגדרה 42, 43
כלי שירות לשיגור דיגיטלי, הגדרת
תצורה מרחוק 41
- ל**
לא מוגדרות 35
- מ**
מהירות מודם 100, 122
מוצר רב-תפקודי 1
מיקום 36, 37
מסד נתונים 111
מספר טלפון 37
מפרטים 122
מפרטים סביבתיים 122
מצב, דף אביזר הפקס 97
מצב חיוג
הגדרה 43
מצב תיקון שגיאות
הגדרות 60
מרווח חיוג חוזר 46
מרווח חיוג חוזר, הגדרה 46
- נ**
ניקוי כל המספרים מרשימת הפקסים
החסומים 57
ניקוי נתוני ימין/דוח 111
נעילת זיכרון
PIN 86
הפעלה 90
השבתה 90
- ו**
סל יעד של נייר 55
- 3 HP LaserJet 9040/9050mfp
HP LaserJet M9040 MFP /
30 M9050 MFP
העברת פקס 88
הצהרות תקינה
הצהרת תאימות 127
הצהרת תאימות 127
השהיה, במהלך חיוג 68
התאמה לעמוד 53
התאמה של מספר פקס לחיוג
מקוצר 51
התקן MFP. ראה מוצר רב-תפקודי
התקנה
אביזר פקס 9, 19
התקנת אביזר הפקס
HP Color LaserJet
11 4730mfp
HP Color LaserJet CM4730
11 MFP
HP Color LaserJet CM6040
22 MFP Series
6 HP LaserJet 4345mfp
3 HP LaserJet 9040/9050mfp
HP LaserJet M9040 MFP /
30 M9050 MFP
- ז**
זיהוי צליל חיוג, הגדרה 42
זיכרון, שמירה ומחיקה של פקסים 68
- ח**
חיוג חוזר בצליל תפוס
הגדרה 45
חיוג חוזר כשאין מענה
הגדרה 45
חיוג מקוצר
דוח רשימה 112
יצירה 81
מחיקה 81
חיוג מקוצר בנגיעה אחת 72
חיוג מתקפים
הגדרה 43
חיוג צלילים
הגדרה 43
חיוג קבוצתי. ראה חיוג מקוצר
חלקי חילוף 123
חלקים 2
חסימת פקסים נכנסים 55

	P		ר
	PIN		רזולוציה
	יצירה 86		הגדרה 47
	PIN (קוד זיהוי אישי)	122	רזולוציה, שיגור וקבלה של פקסים
	איפוס 86		רקע
	שינוי 86		הסרה מפקסים משודרים 49
			העתקה מנייר צבעוני 49
	V		רשימה של חסימת פקסים
	VoIP 94		הסרת מספרים 56
			רשימה של פקסים חסומים
	W		הסרה מרשימה 56
	Web Jetadmin, הגדרת תצורה		הסרת מספרים 55, 56
	מרחוק 40		יצירה 55
			ניקוי כל המספרים 56
			ש
			שגיאה
			דיווח על פקס ששודר 58
			קודים 103
			שדרוגי קושחה 115
			שורת הודעת מצב 67
			שיגור פקס
			הזנת מספר(ים) באופן ידני 69
			הזנת מספר(ים) באופן ידני. 68
			למספר נמענים 81
			מחיקה של מספר נמענים 81
			שימוש בחיוג מקוצר 71
			שימוש במספרים שבספר
			הטלפונים 74, 75
			שידור איטי של פקסים 102
			שיחות קוליות וניסיונות חוזרים 85
			שם החברה 37
			שרת אינטרנט משובץ 40
			ת
			תזמון הדפסה של דוח שיחות
			פקס 108
			תמיכה 119
			תמיכה טלפונית 119
			תמיכה ללקוחות 119
			תפריט, הגדרות פקס 35
			תפריט ההגדרות אינו מופיע 35
			D
			DSS. ראה כלי שירות לשיגור דיגיטלי
			E
			EWS. ראה שרת אינטרנט משובץ

© 2008 Hewlett-Packard Development Company, L.P.

www.hp.com



Q3701-91087