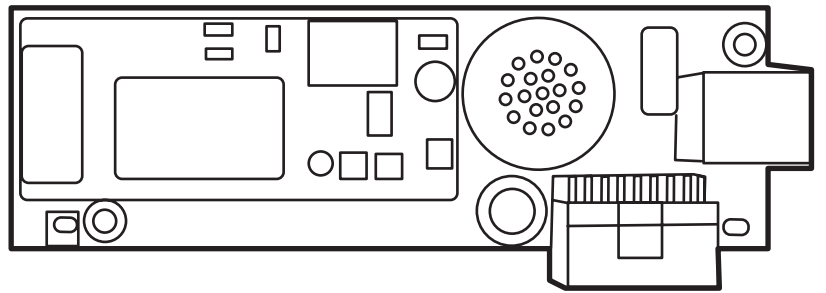


HP LaserJet MFP Analog Fax Accessory 300

Faxolási útmutató



HP LaserJet MFP Analog Fax Accessory 300

Faxolási útmutató



Copyright és licenc

© 2008 Copyright Hewlett-Packard Development Company, L.P.

Előzetes írásbeli engedély nélküli reprodukálása, adaptálása vagy fordítása tilos, kivéve ahol ezt a szerzői jogi rendelkezések megengedik.

A jelen kézikönyvben megadott információk előzetes bejelentés nélkül megváltozhatnak.

A HP termékekre és szolgáltatásokra vonatkozó kizárólagos garanciák az adott termékhez és szolgáltatáshoz mellékelt garancianyilatkozatokban található. Az ebben az útmutatóban foglaltak nem tekinthetők további garanciavállalásnak. A HP nem vállal felelősséget a jelen útmutatóban előforduló műszaki vagy szerkesztési hibákért, illetve kihagyásokért.

Edition 1, 04/2008

Cikkszám: Q3701-91077

Védjegyek

A Microsoft® és a Windows® a Microsoft Corporation Egyesült Államokban bejegyzett védjegye.

A jelen kézikönyvben említett terméknevek tulajdonosaik védjegyei lehetnek.

Egyes országok/térségek törvényei megtilthatják, hogy a készüléket az adott országon/térségen kívül használják. A legtöbb országban/térségben törvény tiltja nem engedélyezett távközlési berendezések (pl. faxkészülékek) nyilvános telefonhálózathoz történő csatlakoztatását.

Az ENERGY STAR® és az ENERGY STAR® embléma az Egyesült Államok Környezetvédelmi Hivatalának bejegyzett elnevezése.



Tartalomjegyzék

1 Beállítás

A faxtartozékhoz mellékelt alkatrészek	2
A faxtartozék beszerelése	3
A faxtartozék cseréje/beszerelése a HP LaserJet 9040/9050mfp készülékbe	3
A faxtartozék beszerelése/cseréje a HP LaserJet 4345mfp készülékbe	6
A faxtartozék cseréje/beszerelése a HP LaserJet M4345 MFP készülékbe	10
A faxtartozék beszerelése/cseréje a HP Color LaserJet 4730mfp és a HP Color LaserJet CM4730 MFP készülékbe	12
A faxtartozék beszerelése/cseréje a HP LaserJet M5025 MFP és M5035 MFP készülékbe	20
A faxtartozék cseréje/beszerelése a HP Color LaserJet CM6040 MFP sorozatú készülékbe	23
A HP LaserJet M9040 MFP / M9050 MFP készülék fax tartozékának beszerelése/cseréje	31
A fax működésének ellenőrzése	35
Kötelező faxbeállítások	36
Faxkonfigurációs varázsló	36
A Faxbeállítások menü megnyitása	36
A dátum és az idő beállítása és ellenőrzése a HP LaserJet 4345mfp és 9040/9050mfp, valamint a HP Color LaserJet 4730mfp és 9500mfp készülékeken	37
A dátum és az idő beállítása vagy ellenőrzése a HP LaserJet M3035 MFP, M3027 MFP, M4345 MFP, M5025 MFP, M5035 MFP, M9040 MFP, M9050 MFP, HP Color LaserJet CM4730 MFP és a CM6040 MFP sorozatú készülékeken	37
A többfunkciós készülék és a faxtartozék ország/térség beállításának megadása, ellenőrzése vagy módosítása	37
A fax fejlécének beállítása	38

2 Faxbeállítások megadása

A fax távkonfigurálása	42
Webböngésző	42
HP Web Jetadmin	42
A HP MFP Digital Sending Software konfigurációs segédprogram	43
Faxküldési beállítások	44
A vonalhang-érzékelés beállítása	44
Felülnyomott fejléc beállítása (kimenő faxok)	44

A tárcsázási mód beállítása	45
Előhívószám beállítása	46
Az újrahívási szabályok beállítása	47
A foglaltság esetén történő újrahívás beállítása	47
Újrahívás beállítása arra az esetre, ha nem veszi fel a hívott fax	47
Az újrahívások közti szünet beállítása	48
A kimenő faxok felbontásának beállítása	49
Számlázási kódok beállítása	50
A JBIG tömörítési mód beállítása	51
Az élesség módosítása	51
A háttér beállításának módosítása	52
A világos/sötét beállítás módosítása	53
Faxszám jóváhagyásának bekapcsolása	53
Faxszám gyorstárcsázás egyezés bekapcsolása	54
Faxfogadási beállítások	55
Hívásfogadás előtti csengetésszám beállítása	55
A fogadott faxok (bejövő faxok) felülbélyegzése	55
Oldalmérethez történő illesztés beállítása	56
A papírtálca beállítása	57
A faxkiadó tálca beállítása	58
Bejövő faxok zárolása	58
A zárolt faxszámok listájának létrehozása	58
Szám eltávolítása a zárolt faxszámok listájából	59
Minden szám törlése a zárolt faxszámok listájából	60
Lekérdezésfogadás indítása	61
Az értesítési beállítások módosítása	61
A hibajavítás üzemmód beállítása	63
A modemhangerő beállítása	64
A csengő hangerejének beállítása	65

3 Fax használata

Faxfunkció képernyő	68
A HP LaserJet 4345mfp és 9040/9050mfp, valamint a HP Color LaserJet 4730mfp és 9500mfp készülékek faxfunkció képernyője	68
A HP LaserJet M3035 MFP, M3027 MFP, M4345 MFP, M5025 MFP, M5035 MFP, M9040 MFP, M9050 MFP, HP Color LaserJet CM4730 MFP és a CM6040 MFP sorozatú készülékek faxfunkció képernyője	69
Állapotüzenetek sora	71
Fax küldése	72
Fax küldése a számok manuális beírásával	72
Fax küldése gyorstárcsázással	75
Fax küldése érintőgombos gyorstárcsázással	77
Név szerinti keresés a gyorstárcsázási listákban	78
Fax küldése a telefonkönyvben lévő számok segítségével	79

Keresés a faxtelefonkönyvben a DSS szolgáltatással	81
Fax törlése	83
A folyamatban levő faxküldés megszakítása	83
Minden küldésre váró fax törlése	83
Faxfogadás	85
Gyorstárcsázási listák létrehozása és törlése	86
Gyorstárcsázási lista létrehozása	86
Gyorstárcsázási lista törlése	87
Egyetlen szám törlése a gyorsárcsázási listáról	87
Szám felvétele meglévő gyorsárcsázási listára	88
Gyorstárcsázási listák hozzárendelése az érintőgombokhoz	89
Gyorstárcsázási lista hozzárendelése érintőgombhoz a HP LaserJet 4345mfp és 9040/9050mfp, valamint a HP Color LaserJet 4730mfp és 9500mfp készüléken	89
Gyorstárcsázási lista törlése vagy új lista érintőgombokhoz rendelése a HP LaserJet 4345mfp és 9040/9050mfp, valamint a HP Color LaserJet 4730mfp és 9500mfp készüléken	89
Beszédhívások és újrapróbálkozások	90
Faxhívás-jelentés	90
Faxtevékenységi napló	90
T.30-jelentés	90
Védett beállítások	91
A PIN-kód módosítása	91
Faxtovábbítás beállítása	93
A faxnyomtatás ütemezése (a memória zárolása)	95
Faxnyomtatási működés	95
Az ütemezett faxnyomtatás bekapcsolása és kikapcsolása	96
Faxnyomtatási ütemezés létrehozása	97
Fax használata VoIP-hálózatok esetében	100

4 Faxhibák elhárítása

Helyesen van beállítva a faxkészülék?	102
Milyen telefonvonalat használ?	102
Használ túlfeszültség ellen védő eszközt?	102
Igénybe veszi a telefontársaság hangposta szolgáltatását, vagy használ üzenetrögzítőt?	102
A faxtartozék állapotának ellenőrzése	103
Nem működik a faxfunkció	104
Általános faxolási problémák	105
Faxfogadási problémák	107
Faxküldési problémák	109
Hibakódok	110
Fax hibaüzenetei	111
Faxküldési üzenetek	111
Faxfogadási üzenetek	113

Faxnaplók és jelentések	115
A faxhívásokról szóló jelentés kinyomtatása (miniatűrrel)	115
A faxhívásokról szóló jelentés nyomtatásának ütemezése	116
A faxtevékenységek naplójának kinyomtatása	117
A számlázási kódokról szóló jelentés kinyomtatása	118
A fax tevékenységnaplójának és a számlázási kódokról szóló jelentés törlése	119
A zárolt faxszámok listájának kinyomtatása	120
A gyorstárcsázási listákról szóló jelentés kinyomtatása	120
Szervizbeállítások	121
Firmverfrissítések	123

A függelék Szerviz és terméktámogatás

A Hewlett-Packard korlátozott jótállási nyilatkozata	126
A HP ügyfélszolgálat	127
Internet	127
E-mail	127
Telefon	127

B függelék Műszaki adatok

A faxtartozék műszaki adatai	130
Cserealkatrészek és tartozékok	131

C függelék Előírásokra vonatkozó információk

Környezetvédelmi program	134
Megfelelőségi nyilatkozat	135
Az Egyesült Államok Szövetségi Kommunikációs Biztossága	136
Az FCC szabályok 15. cikkelyének való megfelelés	136
Az FCC szabályok 68. (Távközlés) cikkelye	136
A telefonfelhasználók védelméről szóló törvény (Egyesült Államok)	137
Kanadai Kommunikációs Minisztérium	138
Kanadai korlátozási tájékoztató	138
Egyéb jogszabályi tájékoztatók	139
Az EU tagországaira/térségeire vonatkozó jogszabályi tájékoztató	139
Új-zélandi távközlési figyelmeztetés	139
Dél-afrikai figyelmeztetés	140
TAIWAN BSMI figyelmeztetés A osztályú berendezésekre	140

Tárgymutató	141
--------------------------	------------


1 Beállítás

A HP LaserJet MFP Analog Fax Accessory 300 segítségével a HP multifunkciós termék (MFP) önálló analóg faxkészülékként is képes működni.


Ez az útmutató az alábbi fejezetekben ismerteti a termék faxfunkcióit:

- [A faxtartozékhoz mellékelt alkatrészek](#)
- [A faxtartozék beszerelése](#)
- [A fax működésének ellenőrzése](#)
- [Kötelező faxbeállítások](#)

Ezenkívül a termék műszaki adataira, illetve a jogszabályi követelményeknek való megfelelésre vonatkozó tájékoztatás is olvasható az útmutatóban.

 **MEGJEGYZÉS:** Az MFP nemcsak analóg faxfunkciót biztosít, hanem LAN-faxolásra is módot ad. A LAN-faxolást a HP MFP Digital Sending Software konfigurációs segédprogram kezeli, amely külön termék, így ez a dokumentum nem ismerteti. A LAN-faxolást a **HP MFP Digital Sending Software használati útmutatója**, illetve a **HP MFP Digital Sending Software támogatási útmutatója** ismerteti. Ha mind az analóg faxtartozék, mind a LAN-fax telepítve van, egyszerre csak az egyik lehet bekapcsolva.

Őrizze meg ezt az útmutatót, hogy később is felhasználhassa, ha segítségre van szüksége a fax egyes funkcióinak használatához.

 **MEGJEGYZÉS:** Ha a vásárláskor nem volt beszerelve az MFP-készülékbe a faxtartozék, akkor az ebben a fejezetben leírtak szerint be kell azt szerelni.

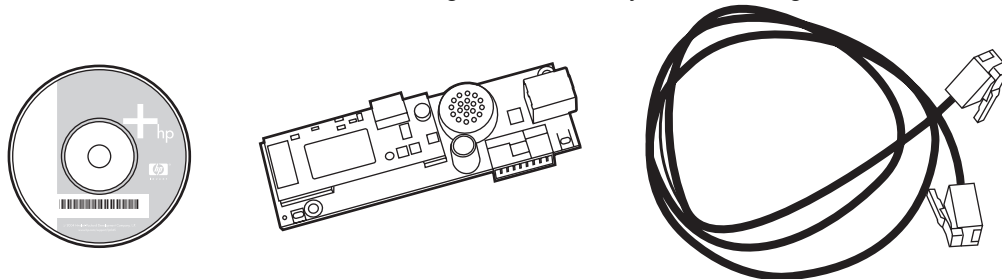
MEGJEGYZÉS: Ha már be van szerelve a faxtartozék az MFP-készülékbe, le kell venni a fax csatlakozófedelét, csatlakoztatni kell a telefonkábel, és meg kell adni a fax üzembe helyezéséhez szükséges beállításokat, amelyeket szintén ez a fejezet ismertet. A fax csatlakozófedele a hátsó csatlakozópanel telefoncsatlakozóján található.


A faxtartozékhoz mellékelte alkatrészek

A következő összetevőket szállítjuk a faxtartozékkal:

- Faxolási útmutató (ez a dokumentum, amely CD-lemezen található)
- A Send Fax illesztőprogram és annak útmutatója (CD-lemezen)
- A faxtartozék-kártya
- Telefonkábel(ek) (amelyek az országtól/térségtől függően különbözőek lehetnek)

1-1 ábra A „HP LaserJet MFP Analog Fax Accessory 300” csomag tartalma




 **MEGJEGYZÉS:** A felhasználó a **Send Fax illesztőprogram** segítségével közvetlenül a számítógépről faxolhat egy hálózathoz csatlakozó MFP-készülékre. Az illesztőprogram telepítése nem kötelező. (További útmutatást a CD-lemezen lévő **Send Fax illesztőprogram útmutatójában** talál.)

A faxtartozék beszerelése


- [A faxtartozék cseréje/beszerelése a HP LaserJet 9040/9050mfp készülékbe](#)
- [A faxtartozék beszerelése/cseréje a HP LaserJet 4345mfp készülékbe](#)
- [A faxtartozék cseréje/beszerelése a HP LaserJet M4345 MFP készülékbe](#)
- [A faxtartozék beszerelése/cseréje a HP Color LaserJet 4730mfp és a HP Color LaserJet CM4730 MFP készülékbe](#)
- [A faxtartozék beszerelése/cseréje a HP LaserJet M5025 MFP és M5035 MFP készülékbe](#)
- [A faxtartozék cseréje/beszerelése a HP Color LaserJet CM6040 MFP sorozatú készülékbe](#)
- [A HP LaserJet M9040 MFP / M9050 MFP készülék fax tartozékának beszerelése/cseréje](#)

A faxtartozék cseréje/beszerelése a HP LaserJet 9040/9050mfp készülékbe

Ez az eljárás azt írja le, miként kell beszerelni a faxkártyát a HP LaserJet 9040/9050mfp készülékbe, illetve hogy miként kell azt kicserélni.

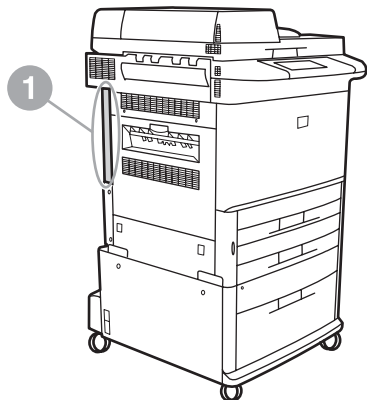
 **MEGJEGYZÉS:** Ha úgy vásárolta meg az MFP-készüléket, hogy már be volt szerelve a faxtartozék, nem kell végrehajtania a teljes beszerelési eljárást, de az eljárás 10. és 11. lépésében ismertetett módon csatlakoztatnia kell a telefonkábelét, és a szükséges konfigurációs beállításokat is meg kell adnia. Lásd: [Kötelező faxbeállítások, 36. oldal](#).

A faxkártyát az MFP csatlakozópanel áramköri lapjára kell rászerezni. Ezt a lapot ki kell venni a készülékből ahhoz, hogy rá lehessen szerelni a faxkártyát. A faxkártya az alábbi lépések szerint szerelhető be, illetve cserélhető ki.


 **MEGJEGYZÉS:** A faxtartozék az M3035xs MFP és az M3027x MFP készüléken is használható, és gyárilag be van szerelve. Továbbá a Color LaserJet 9500mfp készülékhez is használható.

1. Csomagolja ki a faxkártyát a dobozából, de az antisztatikus zacskóból még ne vegye ki.
2. Kapcsolja ki a főkapcsolóval az MFP-készüléket, és húzza ki a hálózati tápkábelét.
3. Keresse meg a csatlakozópanelt. A csatlakozópanel (1) az MFP-készülék bal oldalán, hátul található.

1-2 ábra A HP LaserJet 9040/9050mfp készülék csatlakozópaneljének helye



4. Húzza ki minden kábelt (2) a csatlakozópanelből (1). Jegyezze meg, hogy melyik kábelt honnan húzta ki, hogy később ugyanoda tudja visszacsatlakoztatni azokat.

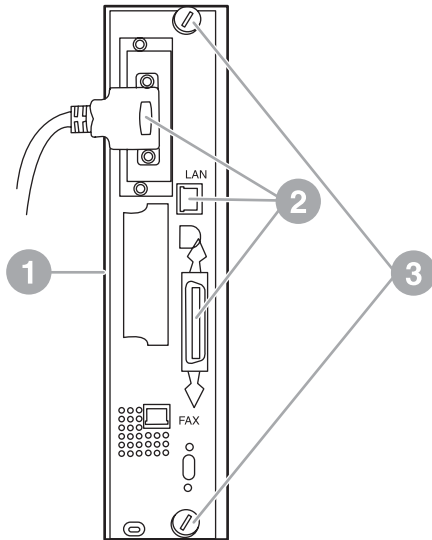
 **MEGJEGYZÉS:** Ha első ízben helyezi üzembe a faxkészüléket, vegye le a csatlakozópanelen található telefoncsatlakozó fölött lévő kis fedelet, mielőtt rászerezné a faxkártyát az áramkörü lapra.



Az áramkörü lap olyan alkatrészeket tartalmaz, amelyek érzékenyek az elektrosztatikus kisülésre. Amikor az áramkörü lappal dolgozik, használjon elektrosztatikus feltöltődés elleni védelmet, például földelő csuklópántot, amely az MFP-készülék fémvázához van csatlakoztatva, vagy a másik kezével fogja meg a fémvázat. Ne érjen hozzá az áramkörü lapon lévő alkatrészekhez.

5. Lazítsa meg a csatlakozópanel alján és tetején lévő két rögzítőcsavart (3), és húzza ki az MFP-készülékből a csatlakozópanelét és vele az áramkörü lapot (1). Helyezze az áramkörü lapot sík felületre, amely nem vezeti az áramot.

1-3 ábra A HP LaserJet 9040/9050mfp csatlakozópaneljének kiserelése



A faxkártya olyan alkatrészeket tartalmaz, amelyek érzékenyek az elektrosztatikus kisülésre. Amikor kiveszi a faxkártyát az antisztatikus zacskóból és beszereli a készülékbe, használjon elektrosztatikus feltöltődés elleni védelmet, például földelő csuklópántot, amely földelt fém alkatrészhez, például az MFP fémvázához van csatlakoztatva, vagy kezével érintse meg a földelt fémvázat. Ne érjen hozzá az áramkörü lapon lévő alkatrészekhez.

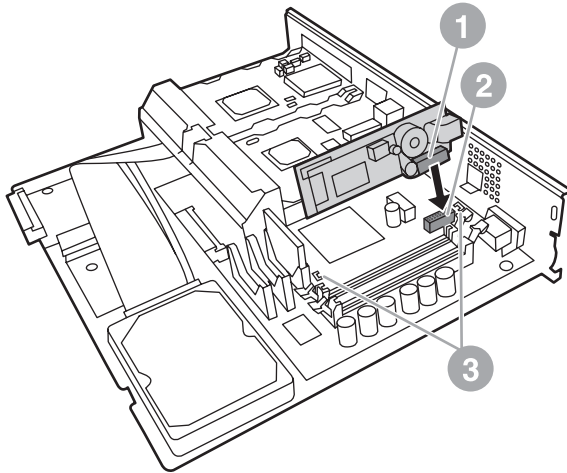
 **MEGJEGYZÉS:** Ha meglévő faxkártyát cserél ki, vegye ki az áramkörü lapból a kicserélendő kártyát.

MEGJEGYZÉS: Amikor a kezében van a faxkártya, ne nyomja meg a kártyán lévő sárga alkatrészt, mert az megsérülhet, ez pedig zavarokat okozhat a fax működésében.

6. Vegye ki a faxtartozékot az antisztatikus zacskóból.
7. Illessze be a faxkártya csatlakozóját (1) a csatlakozópanel faxcsatlakozójába (2). A csatlakozópanel áramköri lapján lévő csatlakozó a „FAX ACCESSORY” felirattal van ellátva. Amikor behelyezi a kártyát a csatlakozóba, annak bele kell csúsznia a két kártyavezetőbe (3), és amikor a helyére kerül, bele kell „pattannia” a csatlakozóba.

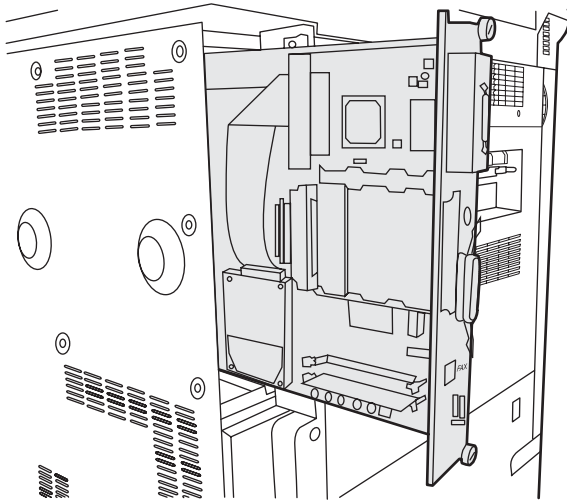
Győződjön meg arról, hogy a tartozék biztonságosan rögzítve van-e. A faxkártyán lévő telefoncsatlakozónak a csatlakozópanel hátoldalán lévő nyíláshoz kell igazodnia.

1-4 ábra A faxkártya beszerelése a HP LaserJet 9040/9050mfp csatlakozópaneljének áramköri lapjára



Szerelje vissza az áramköri lapot és a csatlakozópanel az MFP-készülékbe.

1-5 ábra Az áramköri lap és a csatlakozópanel visszaszerelése a HP LaserJet 9040/9050mfp készülékbe



8. Csatlakoztasson vissza a helyére minden olyan kábelt (4), amelyet a 4. lépésben kihúzott.

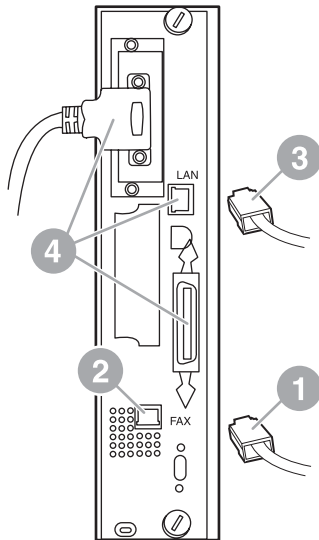
MEGJEGYZÉS: A faxkártyát csak erre kijelölt, egycsatornás, analóg telefonvonalhoz csatlakoztassa, amelyet semmilyen más készülék sem használ. A vonalnak analógnak kell lennie, mert a fax nem működik helyesen, ha bizonyos digitális telefon-alközponti (PBX) rendszerekhez van csatlakoztatva. Ha nem biztos a vonal típusában, forduljon a telefontársasághoz. A HP azt tanácsolja, hogy a faxtartozékhoz mellékelt telefonkábelrel használja, mert így biztosítható a tartozék helyes működése.

MEGJEGYZÉS: A fali telefonaljzat feszültség alatt van, ezért ha hozzáér, áramütést szenvedhet. A telefonkábel csatlakoztatásakor ne érjen a fali telefonaljzathoz, vagy ha először a fali aljzatba dugja be a kábelt, ne érjen hozzá a kábel másik végén lévő érintkezőkhöz.

9. Csatlakoztassa a telefonkábel csatlakozóját (1) a csatlakozópanelen lévő FAX csatlakozóba (2). Nyomja be a csatlakozót, hogy bepattanjon a helyére.

MEGJEGYZÉS: A LAN-csatlakozó és a telefonkábel csatlakozója hasonlít egymásra. Ügyeljen rá, hogy a LAN-kábel csatlakozóját (3) kösse a LAN-csatlakozóba, és a telefonkábel csatlakozóját (1) a FAX csatlakozóba (2). A LAN-csatlakozó szélesebb a telefoncsatlakozónál.

1-6 ábra Kábelek csatlakoztatása a HP LaserJet 9040/9050mfp csatlakozópaneljébe



10. Csatlakoztassa a telefonkábel másik végét a fali telefonaljzatba. Nyomja be a csatlakozót, amíg az szilárdan rögzül a helyén (esetleg kattanással a helyére kerül). Többféle csatlakozó létezik (az országtól/térségtől függően), és bizonyos csatlakozók megfelelő behelyezése esetén hallható kattanás, mások esetén nem.
11. Csatlakoztassa az MFP-készülék hálózati tápkábelét, és kapcsolja be a készüléket a főkapcsolóval.

Ezzel befejeződött a faxkártya beszerelése. Ezután meg kell győződnie arról, hogy a fax helyesen van-e beszerelve és megfelelően működik. Lásd: [A fax működésének ellenőrzése, 35. oldal](#).

A faxtartozék beszerelése/cseréje a HP LaserJet 4345mfp készülékbe

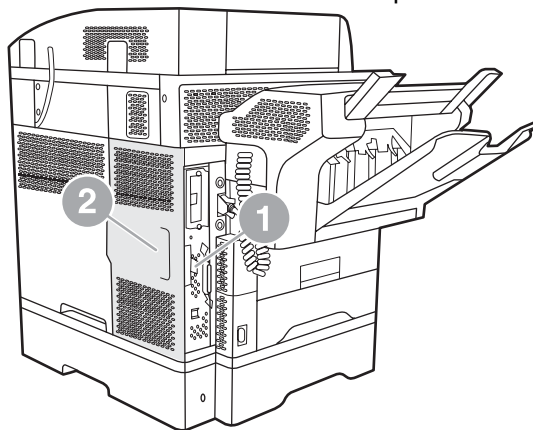
Ez az eljárás azt írja le, miként kell beszerelni a faxkártyát a HP LaserJet 4345mfp készülékbe, illetve miként kell azt kicserélni.

A faxkártyát az MFP csatlakozópaneljének áramköri lapjára kell rászerezni, amely az MFP oldallapjának levétele után válik hozzáférhetővé. A következő lépések szerint szerelhető be a faxkártya.

1. Csomagolja ki a faxkártyát a dobozából, de még ne vegye ki az antisztatikus zacskóból.
2. Kapcsolja ki a főkapcsolóval az MFP-készüléket, és húzza ki a hálózati tápkábelt.
3. Keresse meg a nyomtató hátulsó részén a csatlakozópanelt (1).
4. Hogy hozzá tudjon férni a csatlakozópanel áramköri lapjához, keresse meg az MFP-készülék oldalán lévő levehető burkolatot (2).
5. Vegye le a burkolatot úgy, hogy az erre szolgáló mélyedésbe (2) helyezi az ujjait, és hátrafelé meghúzza a burkolatot, majd leveszi a nyomtatóról.

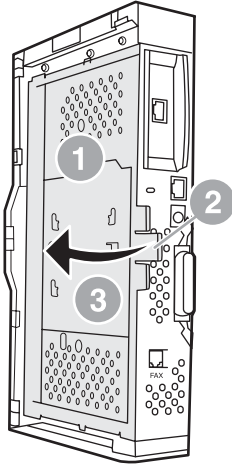
 **MEGJEGYZÉS:** Az eljárás során nem kell kihúznia a csatlakozópanelből semmilyen kábelt.

1-7 ábra A HP LaserJet 4345mfp csatlakozópanelje (hátulnézet)




6. Nyissa ki a csatlakozópanel ajtaját (1) úgy, hogy kifelé meghúzza az ajtó fülét (2), majd kihajtja (3) az ajtót.

1-8 ábra A csatlakozópanel ajtaja – HP LaserJet 4345mfp



A faxkártya olyan alkatrészeket tartalmaz, amelyek érzékenyek az elektrosztatikus kisülésre. Amikor kiveszi a faxkártyát az antisztatikus zacskóból és beszereli a készülékbe, használjon elektrosztatikus feltöltődés elleni védelmet, például földelő csuklópántot, amely földelt fém alkatrészhez, például az MFP fémvázához van csatlakoztatva, vagy kezével érintse meg a földelt fémvázat.

 **MEGJEGYZÉS:** Ha első ízben helyezi üzembe a faxkészüléket, vegye le a csatlakozópanelen található telefoncsatlakozó fölött lévő kis fedelet, mielőtt rászerné a faxkártyát az áramköri lapra.

MEGJEGYZÉS: Ha meglévő faxkártyát cserél ki, vegye ki az áramköri lapból a kicserélendő kártyát.

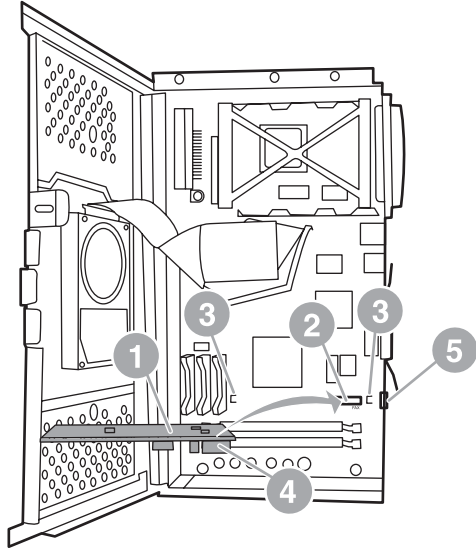
MEGJEGYZÉS: Amikor a kezében van a faxkártya, ne nyomja meg a kártyán lévő sárga alkatrészt, mert az megsérülhet, ez pedig zavarokat okozhat a fax működésében.

7. Vegye ki a faxkártyát az antisztatikus zacskóból.

8. Illessze be a faxkártya csatlakozóját (1) a csatlakozópanel faxcsatlakozójába (2). A csatlakozópanelen lévő csatlakozó (2) a „FAX ACCESSORY” felirattal van ellátva. Amikor behelyezi a kártyát a csatlakozóba, annak bele kell csúsznia a két kártyavezetőbe (3), és amikor a helyére kerül, bele kell „pattannia” a csatlakozóba.

Győződjön meg arról, hogy a tartozék biztonságosan rögzítve van-e. A faxkártyán lévő telefoncsatlakozónak (4) a csatlakozópanel hátoldalán lévő nyíláshoz (5) kell igazodnia.

1-9 ábra A faxkártya beszerelése az áramköri lapra – HP LaserJet 4345mfp



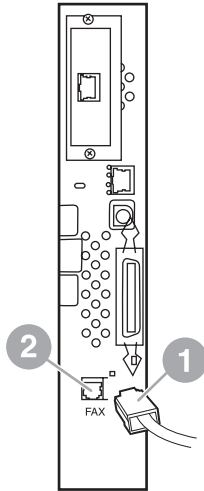
9. Zárja be a csatlakozópanel ajtaját, és tegye vissza a helyére az MFP csatlakozópaneljének burkolatát.

MEGJEGYZÉS: A faxtartozékot csak erre kijelölt telefonvonalhoz csatlakoztassa, amelyet semmilyen más készülék sem használ. A vonalnak analógnak kell lennie, mert a fax nem működik helyesen, ha bizonyos digitális telefon-alközponti (PBX) rendszerekhez van csatlakoztatva. Ha nem biztos a vonal típusában, forduljon a telefontársasághoz. A HP azt tanácsolja, hogy a faxtartozékhoz mellékelt telefonkábelét használja, mert így biztosítható a tartozék helyes működése.

MEGJEGYZÉS: A fali telefonaljzat feszültség alatt van, ezért ha hozzáér, áramütést szenvedhet. A telefonkábel csatlakoztatásakor ne érjen a fali telefonaljzathoz, vagy ha először a fali aljzatba dugja be a kábelt, ne érjen hozzá a kábel másik végén lévő érintkezőkhöz.

10. Csatlakoztassa a telefonkábel csatlakozóját (1) a FAX csatlakozóba (2). Nyomja be a csatlakozót, hogy a helyére kattanjon.

1-10 ábra A kábelek csatlakoztatása – HP LaserJet 4345mfp



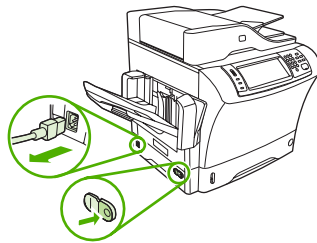
11. Csatlakoztassa a telefonkábel másik végét a fali telefonaljzatba. Nyomja be a csatlakozót, amíg az szilárdan rögzül a helyén (esetleg kattanással a helyére kerül). Többféle csatlakozó létezik (az országtól/térségtől függően), és bizonyos csatlakozók megfelelő behelyezése esetén hallható kattánás, mások esetén nem.
12. Csatlakoztassa az MFP-készülék hálózati tápkábelét, és kapcsolja be a készüléket a főkapcsolóval.

Ezzel befejeződött a faxkártya beszerelése. Ezután meg kell győződnie arról, hogy a fax helyesen van-e beszerelve és megfelelően működik (lásd: [A fax működésének ellenőrzése, 35. oldal](#)).

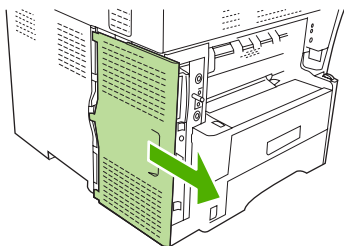
A faxtartozék cseréje/bszerelése a HP LaserJet M4345 MFP készülékbe

Ha a készülékére nincs felszerelve a HP LaserJet Analog Fax Accessory 300 tartozék, akkor a következő eljárást követve helyezze azt üzembe.

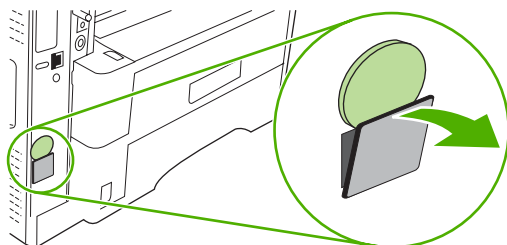
1. Vegye ki a faxtartozékot a dozból, de ne távolítsa el az antisztatikus csomagolásból.
2. Kapcsolja ki a készüléket, majd húzza ki a tápkábelét.



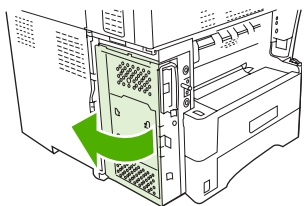
3. A készülék hátuljánál helyezze az ujjait a burkolat beugró részébe, és csúsztassa le az oldalsó fedelet.



4. Szükség esetén távolítsa el a faxtartozék műanyag fedelét a csatlakozópanelel. Helyezzen egy pénzérmét a fedél tetejénél található mélyedésbe, és azzal feszítse le a csatlakozópanelel a fedelet.



5. Fogja meg a fémfület, és nyissa ki a csatlakozópanel dobozának ajtaját.

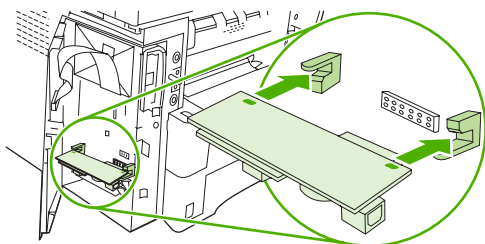


6. Ha egy már felszerelt faxtartozékot cserél le, húzza ki a csatlakozópanel foglalatából a régi kártyát.
7. Távolítsa el az új faxtartozékot az antisztatikus csomagolásból.

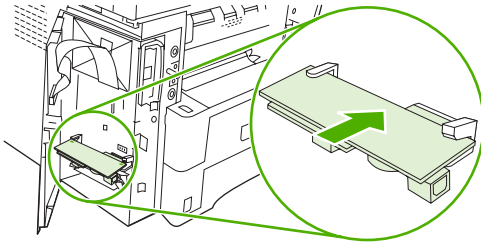
△ **VIGYÁZAT!** A faxkártya olyan alkatrészeket tartalmaz, amelyek érzékenyek az elektrosztatikus kisülésre. Amikor kiveti a faxkártyát az antisztatikus zacskóból és beszereli a készülékbe, használjon elektrosztatikus feltöltődés elleni védelmet, például földelő csuklópántot, amely földelt fém alkatrészhez, például az MFP fémvázához van csatlakoztatva, vagy kezével érintse meg a földelt fémvázat.

VIGYÁZAT! Miközben a faxtartozék a kezében van, ne nyomja meg a kártyán található sárga alkatrészt, mivel az a kártya károsodásához, illetve a fax hibás működéséhez vezethet.

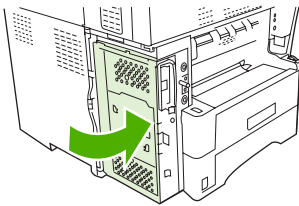
8. Igazítsa az új faxtartozékon lévő két kivágást a csatlakozópanelen található két vezetőelemre.



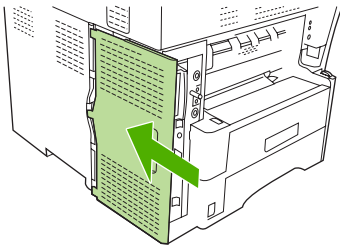
9. Tolja be a faxtartozékot a helyére, és győződjön meg arról, hogy az biztonságosan csatlakozik a csatlakozópanelhez. A faxtartozékon található telefoncsatlakozónak illeszkednie kell a csatlakozópanel dobozán található négyzet alakú nyíláshoz.



10. Csukja be a csatlakozópanel dobozának ajtaját.



11. Helyezze vissza a csatlakozópanel fedelét.



12. Dugja be a tápkábelt a készülékbe, majd kapcsolja be.

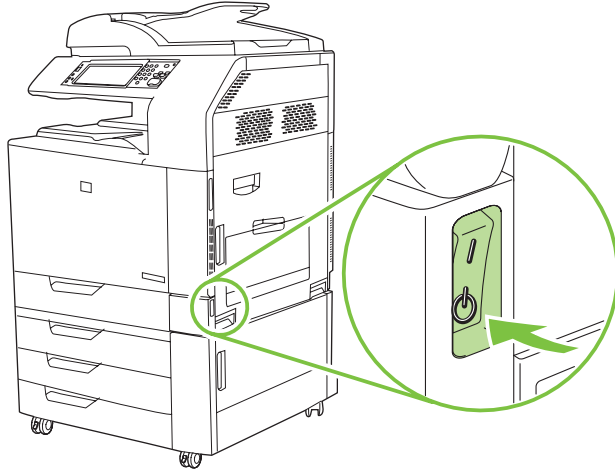
A faxtartozék beszerelése/cseréje a HP Color LaserJet 4730mfp és a HP Color LaserJet CM4730 MFP készülékbe

A HP Color LaserJet 4730 és a HP Color LaserJet CM4730 MFP készülék nincs felszerelve analóg faxtartozékkal. A HP Color LaserJet 4730x, a 4730xs és a 4730xm típusba már be van szerelve Analog Fax Accessory 300 faxtartozék. Windows esetén a digitális faxolási szolgáltatásokat kínáló opcionális HP Digital Sending Software (DSS) is telepíthető.

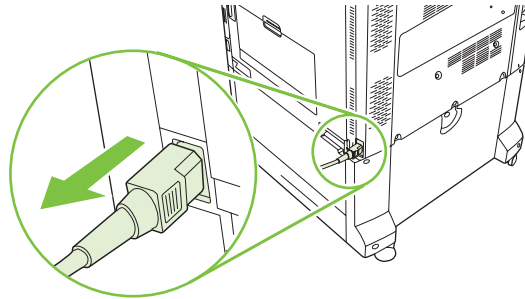
Ezzel az eljárással telepítheti az analóg faxtartozékot a HP Color LaserJet 4730mfp és a HP Color LaserJet CM4730 MFP készülékbe (amennyiben az még nincs telepítve).

1. Kapcsolja ki az MFP-készüléket, és húzza ki belőle minden csatlakoztatott kábelt.

1-11 ábra A készülék kikapcsolása

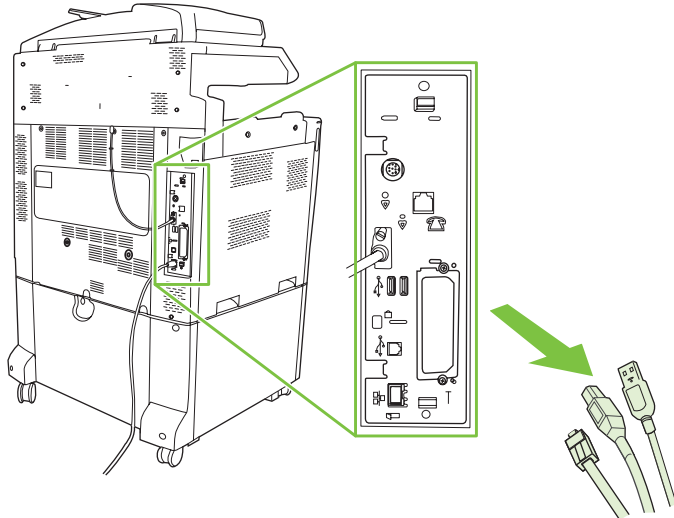


1-12 ábra A kábelek kihúzása



2. Keresse meg az MFP hátulsó részén a csatlakozópanelt.

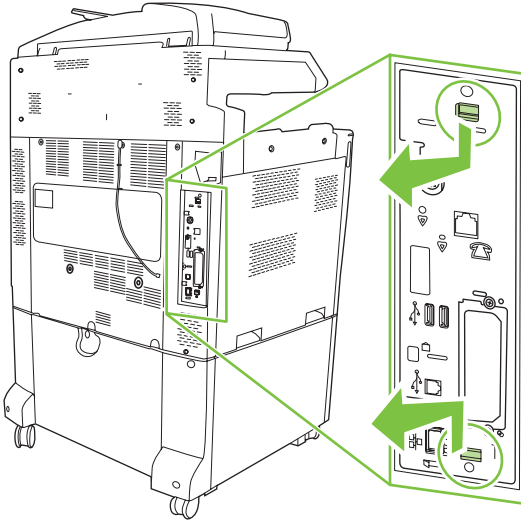
1-13 ábra A csatlakozópanel helye



MEGJEGYZÉS: Ha első ízben helyezi üzembe a faxkészüléket, vegye le a csatlakozópanelen található telefoncsatlakozó fölött lévő kis fedelet, mielőtt rászerelné a faxkártyát az áramkörü lagra.

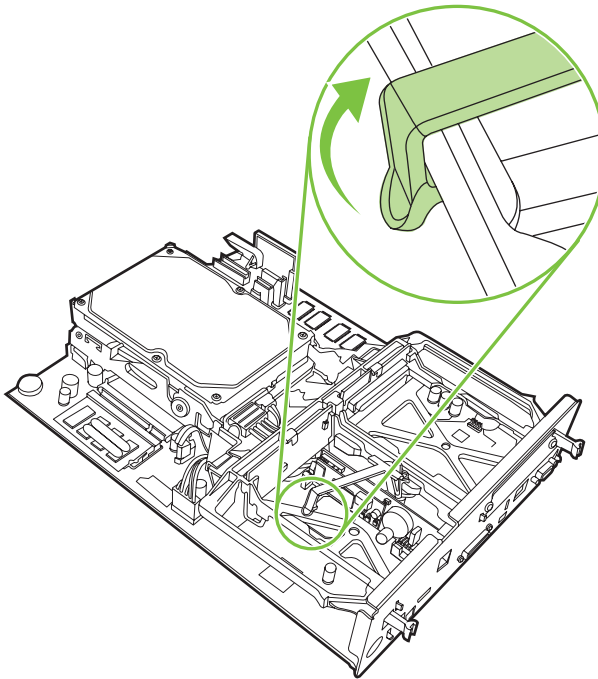
3. A csatlakozópanel kihúzásához óvatosan húzza meg az alul és felül lévő fekete reteszelőket. Helyezze az áramköri lapot tiszta, sík, földelt felületre.

1-14 ábra A fekete reteszelők meghúzása



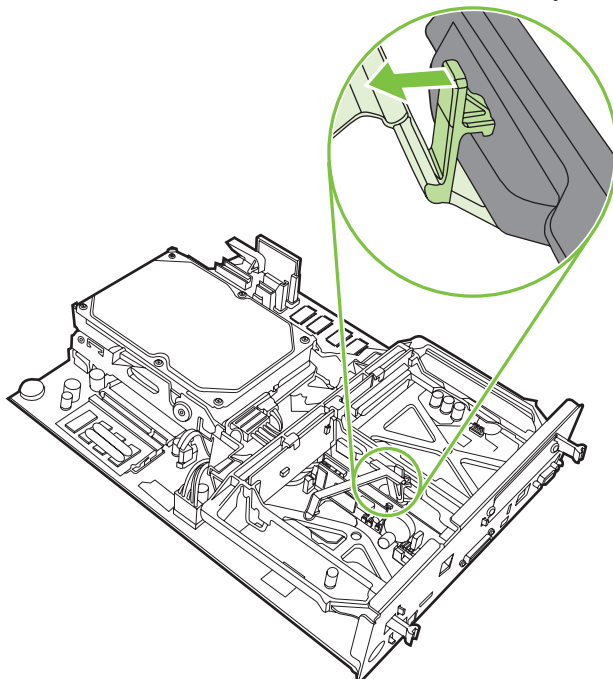
4. Húzza fel a faxkártya rögzítőszalagjának bal oldalát.

1-15 ábra A faxkártya rögzítőszalagja bal oldalának felhúzása



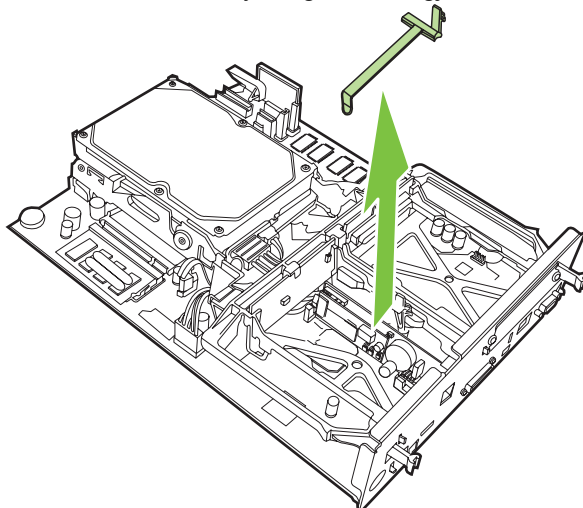
5. Nyomja balra a reteszelőt a faxkártya rögzítőszalagjának jobb oldalán.

1-16 ábra A reteszelő kioldása balra a faxkártya rögzítőszalagjának jobb oldalán



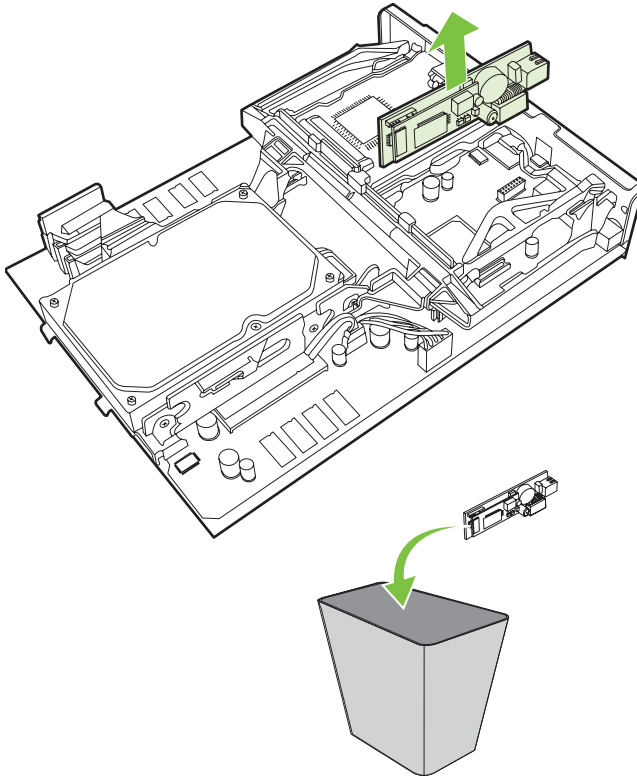
6. Emelje ki a faxkártya rögzítőszalagját.

1-17 ábra A faxkártya rögzítőszalagjának eltávolítása



7. Ha meglévő faxtartozékot cserél ki, akkor most távolítsa el azt.

1-18 ábra Meglévő faxtartozék eltávolítása



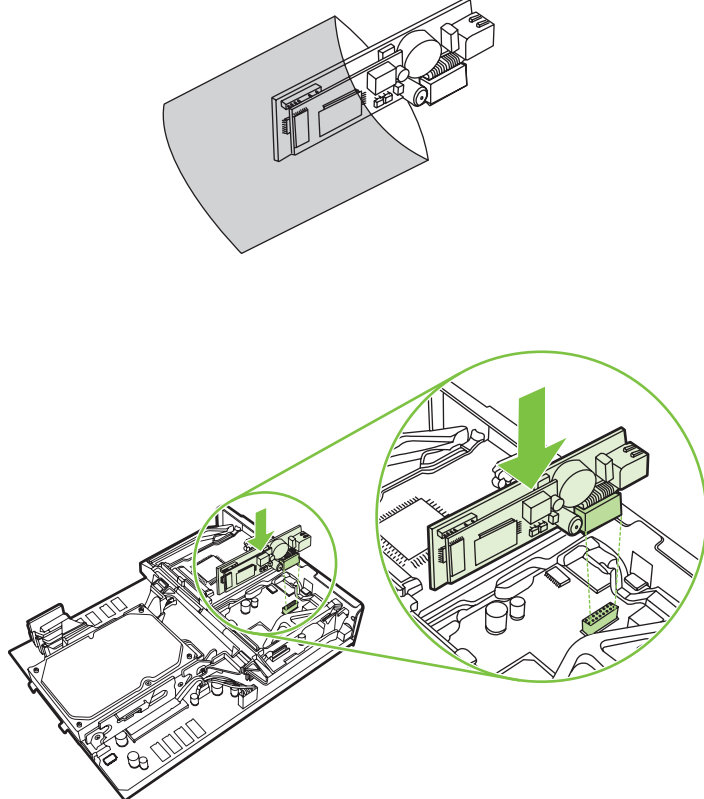
8. Vegye ki a faxtartozékot az antisztatikus zacskóból.



A faxtartozék olyan alkatrészeket tartalmaz, amelyek érzékenyek az elektrosztatikus kisülésre. Amikor kiveszi a faxkártyát az antisztatikus zacskóból és beszereli a készülékbe, használjon elektrosztatikus feltöltődés elleni védelmet, például földelő csuklópántot, amely földelt fém alkatrészhez, például az MFP fémvázához van csatlakoztatva, vagy kezével érintse meg a földelt fémvázat.

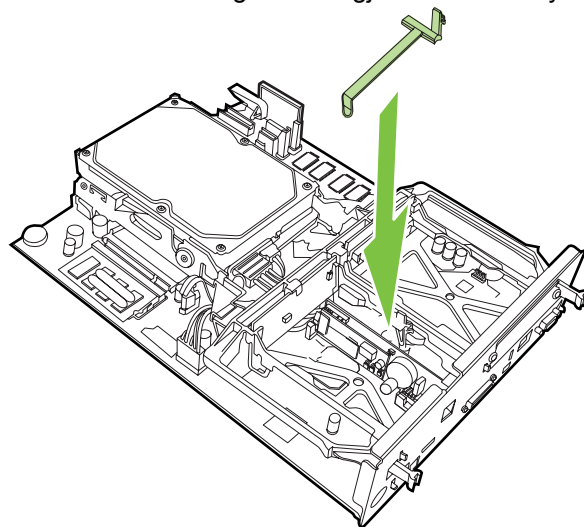
9. Igazítsa a faxtartozékot a két vezető közé. Ellenőrizze, hogy a csatlakozó érintkezői jó helyen vannak-e, majd nyomja a helyére a faxtartozékot. Győződjön meg arról, hogy a faxtartozék szilárdan csatlakozik-e az áramköri laphoz.

1-19 ábra A faxtartozék behelyezése



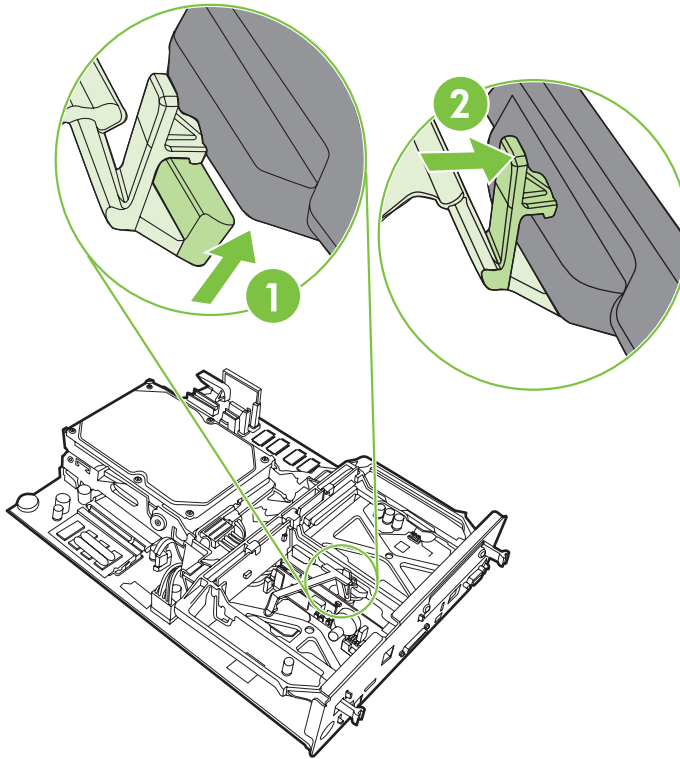
10. Helyezze vissza a fax rögzítőszalagját.

1-20 ábra A fax rögzítőszalagjának visszahelyezése



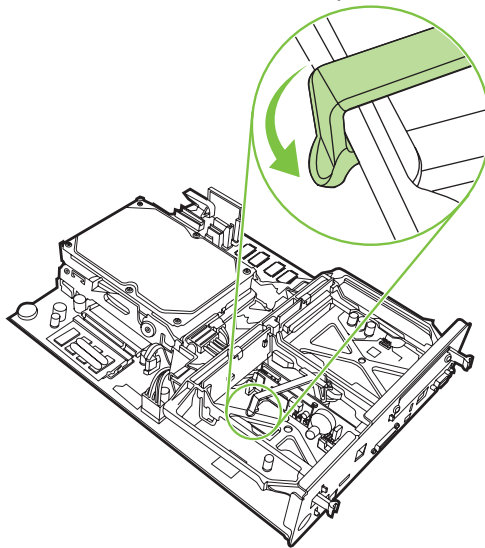
11. Kapcsolja be a reteszelőt a faxkártya rögzítőszalagjának jobb oldalán.

1-21 ábra A reteszelő bekapcsolása a faxkártya rögzítőszalagjának jobb oldalán



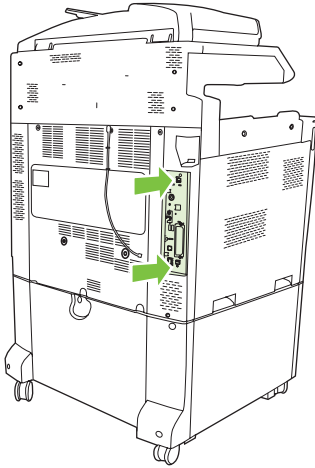
12. Kapcsolja be a reteszelőt a faxkártya rögzítőszalagjának bal oldalán.

1-22 ábra A reteszelő bekapcsolása a faxkártya rögzítőszalagjának bal oldalán



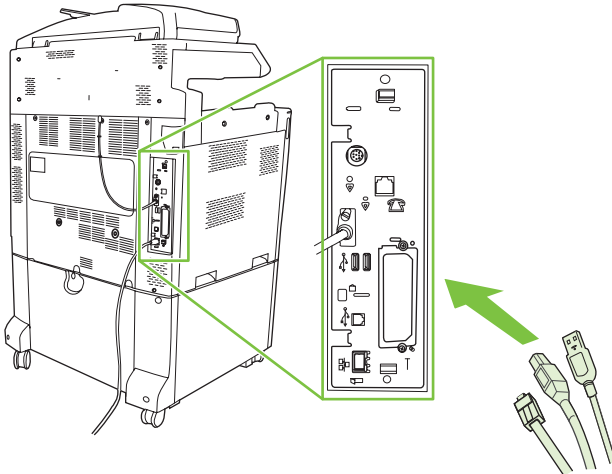
13. Igazítsa az áramköri lapot a felső és az alsó vezetőbe, majd tolja vissza az MFP-be.

1-23 ábra Az áramköri lap visszahelyezése



14. Csatlakoztassa a kábeleket, és kapcsolja be az MFP-készüléket.

1-24 ábra A kábelek csatlakoztatása

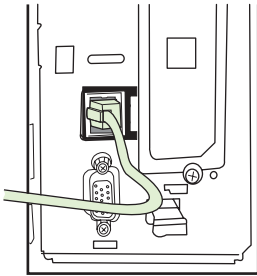


MEGJEGYZÉS: A faxtartozékot csak erre kijelölt telefonvonalhoz csatlakoztassa, amelyet semmilyen más készülék sem használ. A vonalnak analógnak kell lennie, mert a fax nem működik helyesen, ha bizonyos digitális telefon-alközponti (PBX) rendszerekhez van csatlakoztatva. Ha nem tudja, hogy analóg vagy digitális vonallal rendelkezik-e, érdeklődjön a telefontársaságnál.

MEGJEGYZÉS: A HP azt tanácsolja, hogy a faxtartozékhoz mellékelt telefonkábel használatát használja, mert így biztosítható a tartozék helyes működése.

15. Keresse meg a faxtartozékhoz kapott telefonkábel. A kábel egyik végét csatlakoztassa a faxtartozék csatlakozójába a csatlakozópanelen. Nyomja be a csatlakozót, hogy a helyére kattanjon.

1-25 ábra A telefonkábel csatlakoztatása

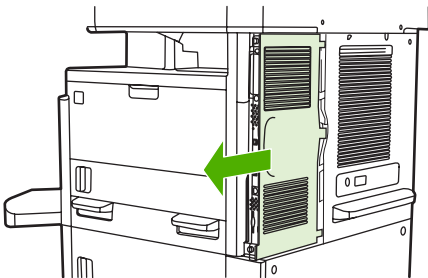


MEGJEGYZÉS: Fontos, hogy a telefonvonalat a csatlakozópanel felső részéhez közelebb eső faxtartozék-porthoz csatlakoztassa. Ne csatlakoztassa a kábelt a csatlakozópanel alsó részén lévő HP Jetdirect LAN-portba.

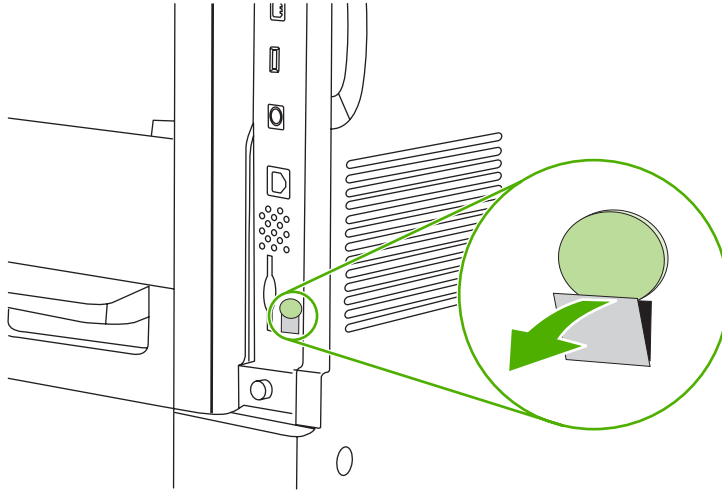
16. Csatlakoztassa a telefonkábel másik végét a fali telefonaljzatba. Nyomja be a csatlakozót, amíg az szilárdan rögzül a helyén (esetleg kattanással a helyére kerül). Többféle csatlakozó létezik (az országtól/térségtől függően), és bizonyos csatlakozók megfelelő behelyezése esetén hallható kattánás, mások esetén nem.

A faxtartozék beszerelése/cseréje a HP LaserJet M5025 MFP és M5035 MFP készülékbe

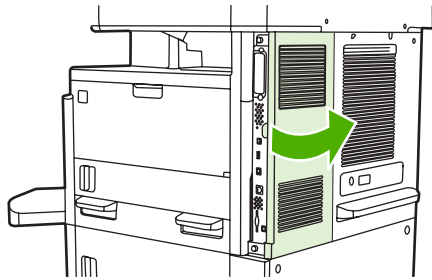
1. Vegye ki a faxtartozékot a dobozból, de ne távolítsa el az antisztatikus csomagolásból.
2. Kapcsolja ki a készüléket, majd húzza ki a tápkábelt.
3. A készülék hátuljánál helyezze az ujjait a burkolat beugró részébe, és csúsztassa le az oldalsó fedelet.



4. Szükség esetén távolítsa el a fax tartozék műanyag fedelét a csatlakozópanelről. Helyezzen egy pénzérmét a fedél tetejénél található mélyedésbe, és azzal feszítse le a csatlakozópanelről a fedelet.



5. Fogja meg a fém fület, és nyissa ki a csatlakozópanel dobozának ajtaját.

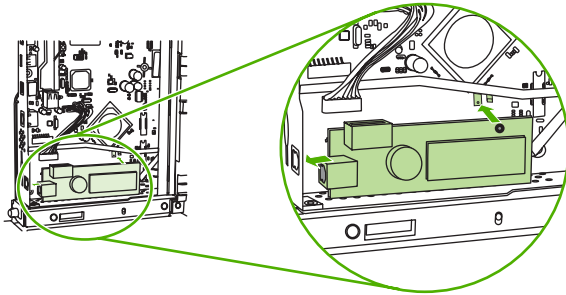


6. Ha egy már felszerelt faxtartozékot cserél le, húzza ki a faxkábel, majd vegye le a készülékről a tartozékot.
7. Távolítsa el az új faxtartozékot az antisztatikus csomagolásból.

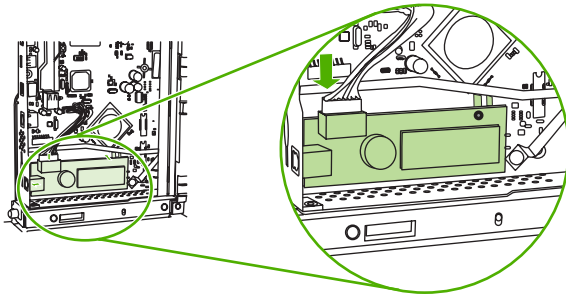
△ **VIGYÁZAT!** A faxtartozék olyan alkatrészeket tartalmaz, amelyek érzékenyek az elektrosztatikus kisülésre. Amikor kiveszi a faxkártyát az antisztatikus zacskóból és beszereli a készülékbe, használjon elektrosztatikus feltöltődés elleni védelmet, például földelő csuklópántot, amely földelt fém alkatrészhez, például az MFP fémvázához van csatlakoztatva, vagy kezével érintse meg a földelt fémvázat.

VIGYÁZAT! Miközben a fax tartozék a kezében van, ne nyomja meg a kártyán található sárga alkatrészt, mivel az a kártya károsodásához, illetve a fax hibás működéséhez vezethet.

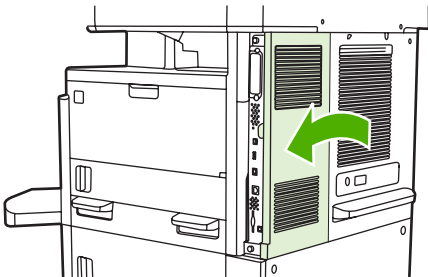
8. Igazítsa az új faxtartozékot a csatlakozópanel alján található két fekete vezetőelemre. A faxtartozékon található telefoncsatlakozónak illeszkednie kell a csatlakozópanel dobozán található négyzet alakú nyíláshoz.



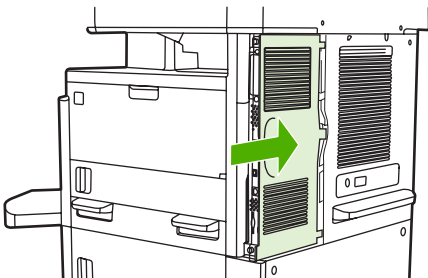
9. Tolja be a faxtartozékot a helyére, és győződjön meg arról, hogy az biztonságosan csatlakozik a csatlakozópanelhez.
10. Csatlakoztassa a faxkábelt az új faxtartozékhoz.



11. Csukja be a csatlakozópanel dobozának ajtaját.



12. Helyezze vissza a csatlakozópanel fedelét.



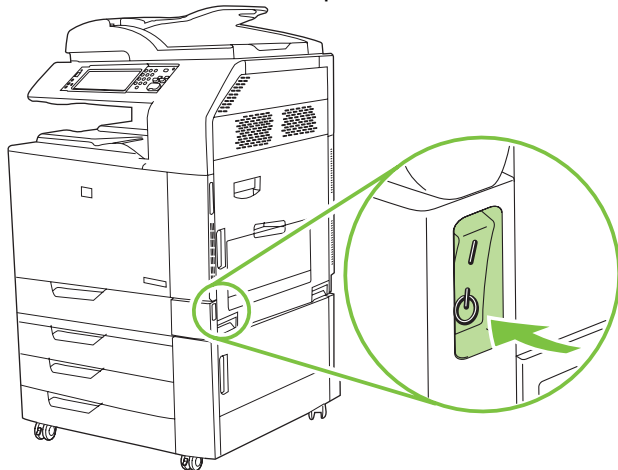
13. Dugja be a tápkábelt a készülékbe, majd kapcsolja be.

A faxtartozék cseréje/beszerelése a HP Color LaserJet CM6040 MFP sorozatú készülékbe

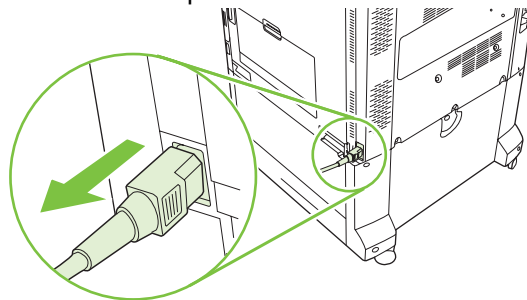
Ezzel az eljárással telepítheti az analóg faxtartozékot a HP Color LaserJet CM6040 MFP sorozatú készülékbe.

1. Kapcsolja ki a készüléket, és húzza ki a tápkábelt.

1-26 ábra A készülék kikapcsolása

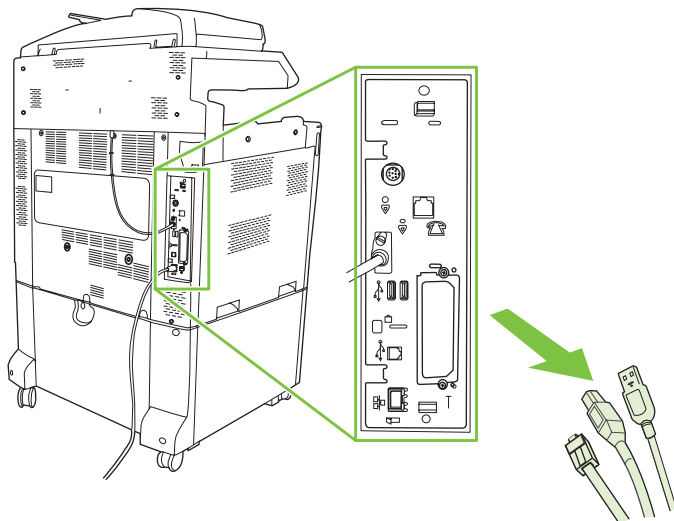


1-27 ábra A tápkábel kihúzása



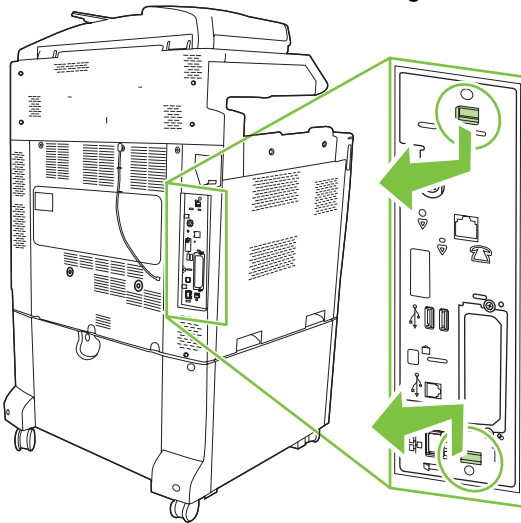
2. Húzza ki az összes kábelt a készülékből.

1-28 ábra A kábelek kihúzása



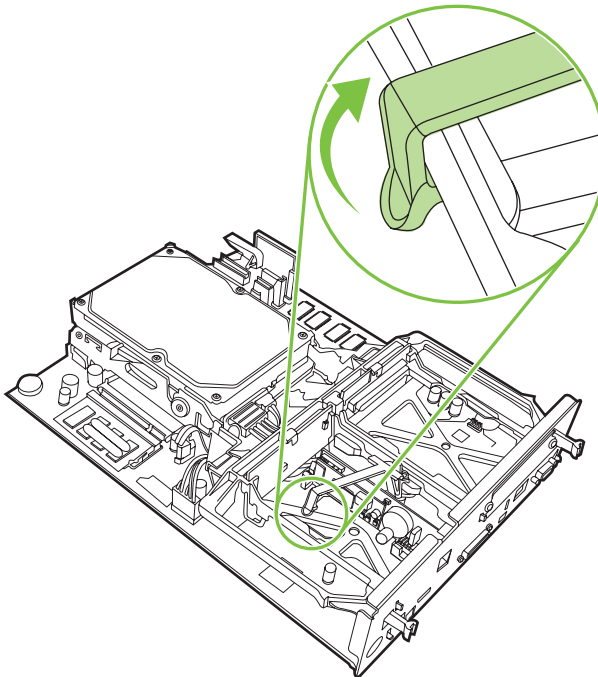
3. A csatlakozópanel kihúzásához nyomja az alul és felül lévő fekete reteszelőket a csatlakozópanel közepe felé, majd óvatosan húzza ki a panelt a többfunkciós készülékből. Helyezze a csatlakozópanelt tiszta, sík, földelt felületre.

1-29 ábra A fekete reteszelők meghúzása



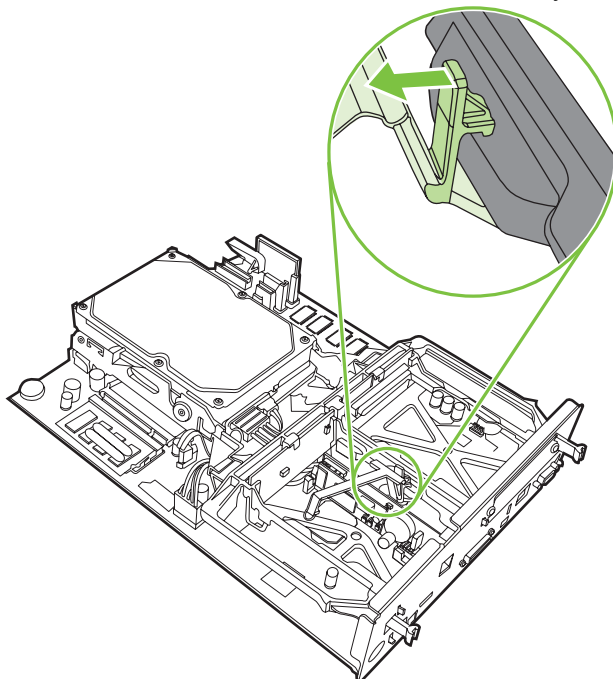
4. Húzza fel a faxkártya rögzítőszalagjának bal oldalát.

1-30 ábra A faxkártya rögzítőszalagja bal oldalának felhúzása



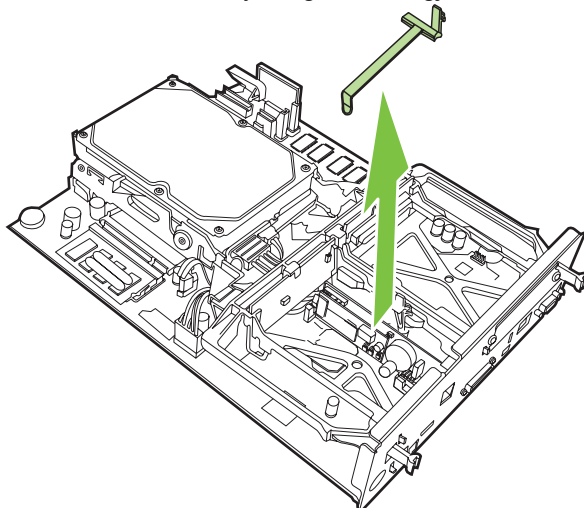
5. Nyomja balra a reteszelőt a faxkártya rögzítőszalagjának jobb oldalán.

1-31 ábra A reteszelő kioldása balra a faxkártya rögzítőszalagjának jobb oldalán



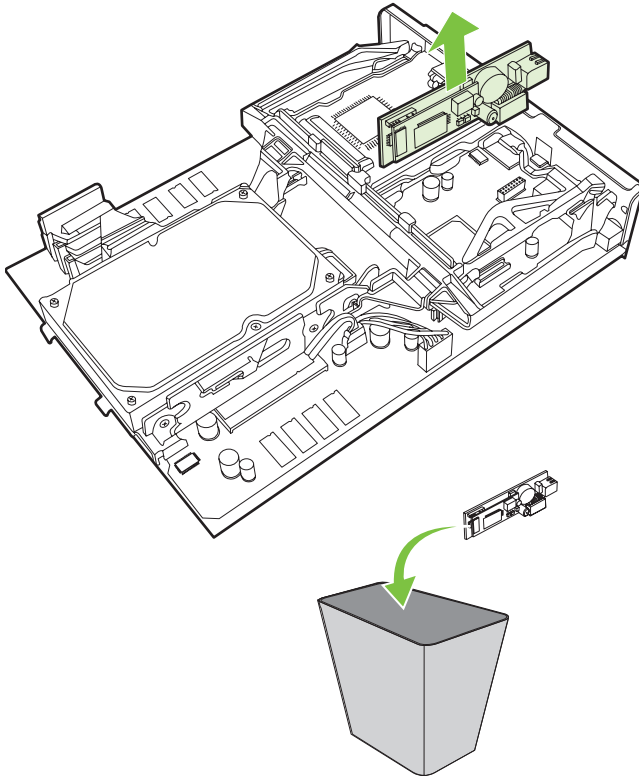
6. Emelje ki a faxkártya rögzítőszalagját.

1-32 ábra A faxkártya rögzítőszalagjának eltávolítása



7. Ha meglévő faxtartozékot cserél ki, akkor most távolítsa el azt.

1-33 ábra Meglévő faxtartozék eltávolítása



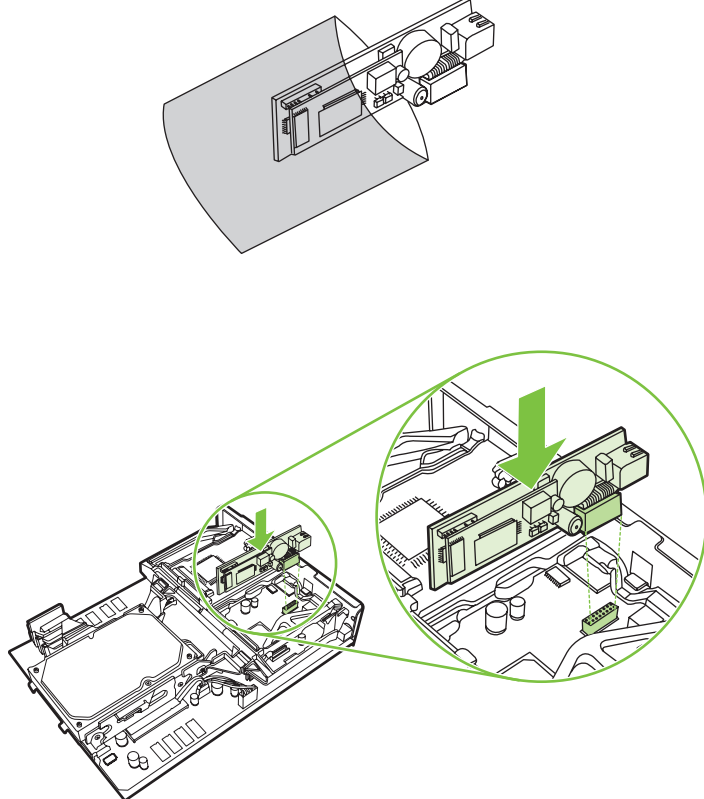
8. Vegye ki a faxtartozékot az antisztatikus zacskóból.



A faxtartozék olyan alkatrészeket tartalmaz, amelyek érzékenyek az elektrosztatikus kisülésre. Amikor kiveszi a faxkártyát az antisztatikus zacskóból és beszereli a készülékbe, használjon elektrosztatikus feltöltődés elleni védelmet, például földelő csuklópántot, amely földelt fém alkatrészhez, például az MFP fémvázához van csatlakoztatva, vagy kezével érintse meg a földelt fémvázat.

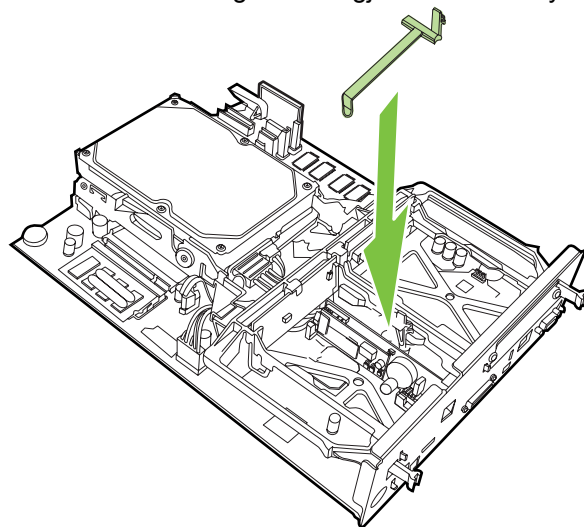
9. Igazítsa a faxtartozékot a két vezető közé. Ellenőrizze, hogy a csatlakozó érintkezői jó helyen vannak-e, majd nyomja a helyére a faxtartozékot. Győződjön meg arról, hogy a faxtartozék szilárdan csatlakozik-e az áramköri laphoz.

1-34 ábra A faxtartozék behelyezése



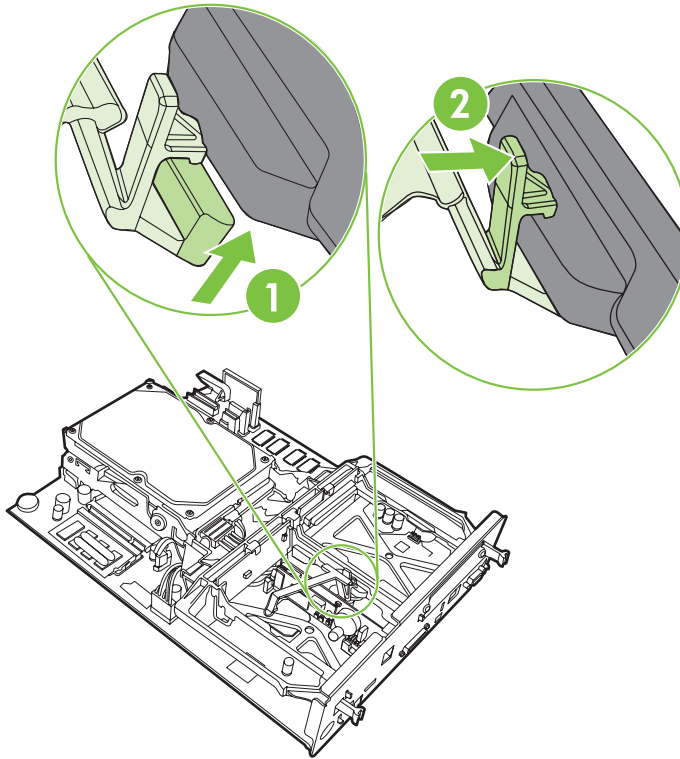
10. Helyezze vissza a fax rögzítőszalagját.

1-35 ábra A fax rögzítőszalagjának visszahelyezése



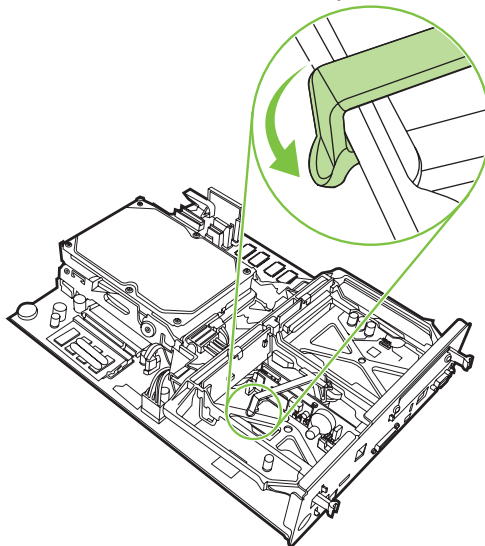
11. Kapcsolja be a reteszelőt a faxkártya rögzítőszalagjának jobb oldalán.

1-36 ábra A reteszelő bekapcsolása a faxkártya rögzítőszalagjának jobb oldalán



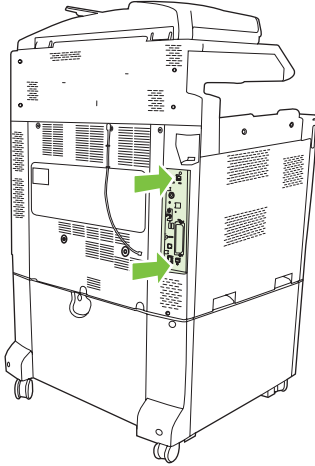
12. Kapcsolja be a reteszelőt a faxkártya rögzítőszalagjának bal oldalán.

1-37 ábra A reteszelő bekapcsolása a faxkártya rögzítőszalagjának bal oldalán



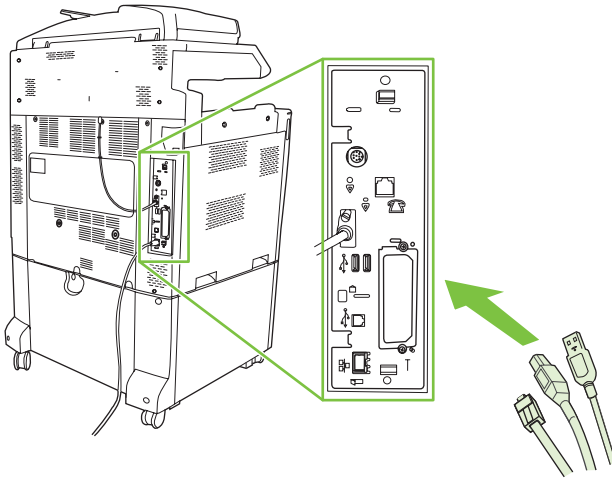
13. Igazítsa az áramköri lapot a felső és az alsó vezetőbe, majd tolja vissza az MFP-be. Húzza kifelé a csatlakozópanel fekete reteszelőit, amíg a helyükre nem pattannak.

1-38 ábra Az áramköri lap visszahelyezése



14. Csatlakoztassa a kábeleket, és kapcsolja be az MFP-készüléket.

1-39 ábra A kábelek csatlakoztatása

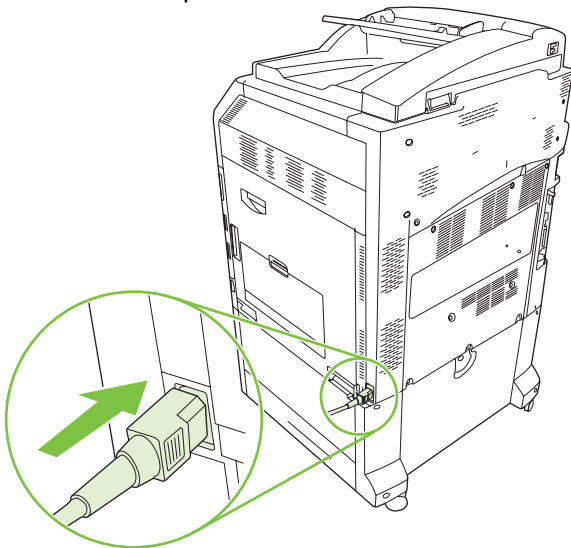


MEGJEGYZÉS: A faxtartozékot csak erre kijelölt telefonvonalhoz csatlakoztassa, amelyet semmilyen más készülék sem használ. A vonalnak analógnak kell lennie, mert a fax nem működik helyesen, ha bizonyos digitális telefon-alközponti (PBX) rendszerekhez van csatlakoztatva. Ha nem tudja, hogy analóg vagy digitális vonallal rendelkezik-e, érdeklődjön a telefontársaságnál.

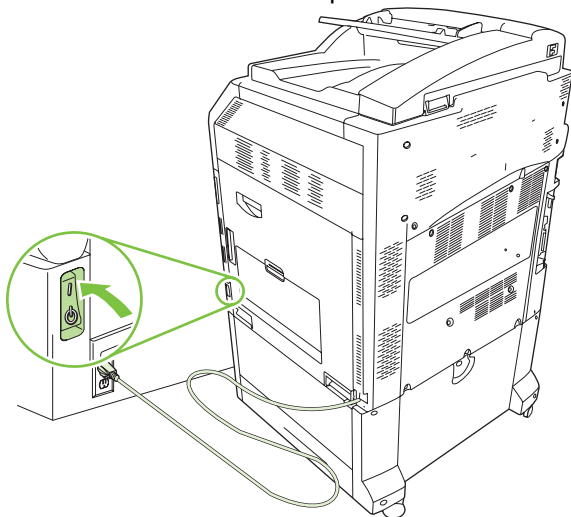
MEGJEGYZÉS: A HP azt tanácsolja, hogy a faxtartozékhoz mellékelt telefonkábellet használja, mert így biztosítható a tartozék helyes működése.

15. Csatlakoztassa a tápkábelt a készülékhez, majd kapcsolja be a főkapcsolót.

1-40 ábra A tápkábel csatlakoztatása

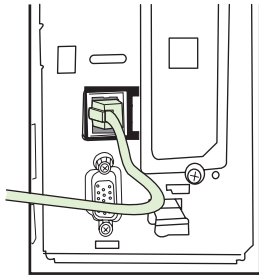


1-41 ábra A készülék bekapcsolása



16. Keresse meg a faxtartozékhoz kapott telefonkábel. A kábel egyik végét csatlakoztassa a faxtartozék csatlakozójába a csatlakozópanelen. Nyomja be a csatlakozót, hogy a helyére kattanjon.

1-42 ábra A telefonkábel csatlakoztatása



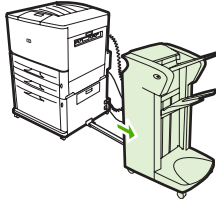
17. Csatlakoztassa a telefonkábel másik végét a fali telefonaljzatba. Nyomja be a csatlakozót, amíg az szilárdan rögzül a helyén (esetleg kattanással a helyére kerül). Többféle csatlakozó létezik (az országtól/térségtől függően), és bizonyos csatlakozók megfelelő behelyezése esetén hallható kattánás, mások esetén nem.

A HP LaserJet M9040 MFP / M9050 MFP készülék fax tartozékának beszerelése/cseréje

Ezzel az eljárással telepítheti az analóg faxtartozékot a HP LaserJet M9040 MFP / M9050 MFP készülékbe.

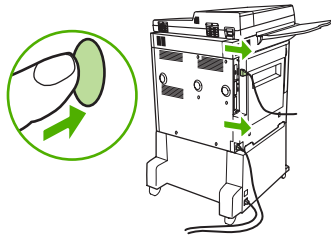
1. Húzza el az opcionális kimeneti eszközt a nyomtató központi egységtől.

1-43 ábra Húzza félre a kimeneti eszközt.



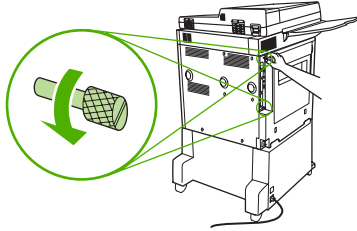
2. Kapcsolja ki az MFP készüléket, majd húzza ki a tápkábelt és az összes csatlakozókábelt.

1-44 ábra Az MFP-készülék kikapcsolása, és az összes csatlakozó kábel kihúzása.



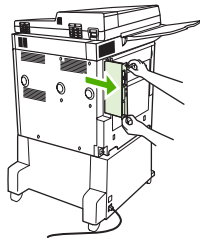
3. Lazítsa meg a két rögzített szárnyas csavart a többfunkciós készülék hátoldalán.

1-45 ábra A csavarok meglazítása



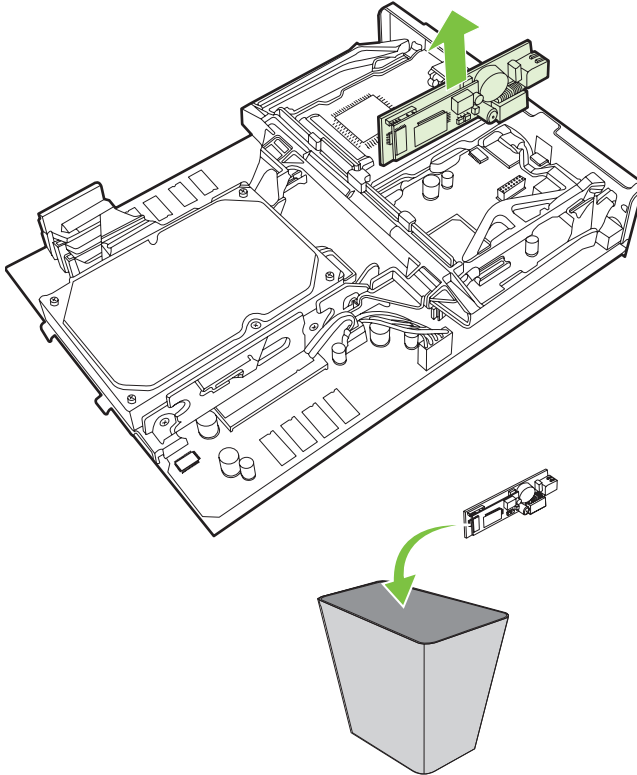
4. Fogja meg a csavarokat, és húzza ki a többfunkciós készülékből a csatlakozópanelt. Helyezze egy sima, szigetelő felületre.

1-46 ábra A csatlakozópanel eltávolítása



5. Ha meglévő faxtartozékot cserél ki, akkor most távolítsa el azt.

1-47 ábra Meglévő faxtartozék eltávolítása



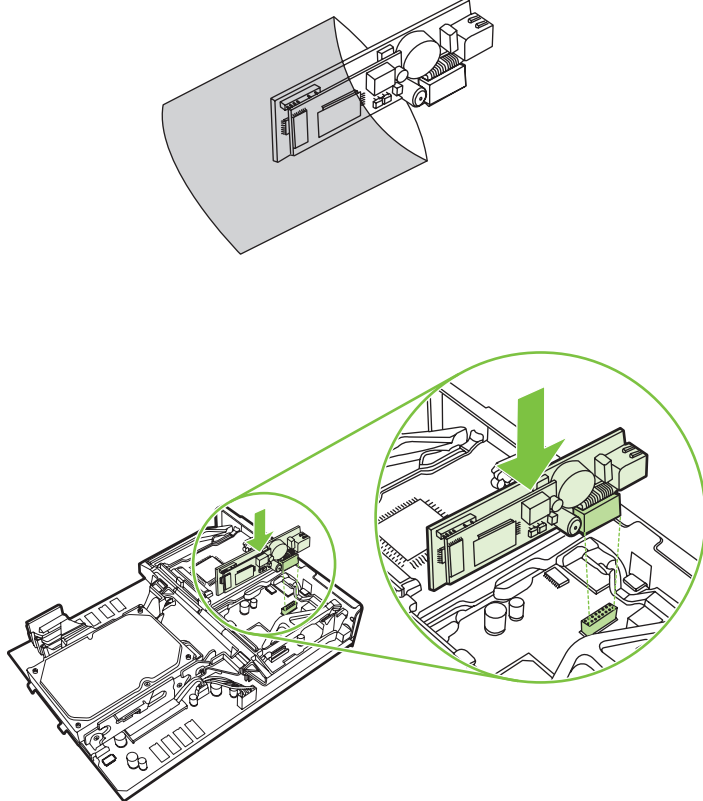
6. Vegye ki a faxtartozékot az antisztatikus zacskóból.



A faxtartozék olyan alkatrészeket tartalmaz, amelyek érzékenyek az elektrosztatikus kisülésre. Amikor kiveszi a faxkártyát az antisztatikus zacskóból és beszereli a készülékbe, használjon elektrosztatikus feltöltődés elleni védelmet, például földelő csuklópántot, amely földelt fém alkatrészhez, például az MFP fémvázához van csatlakoztatva, vagy kezével érintse meg a földelt fémvázat.

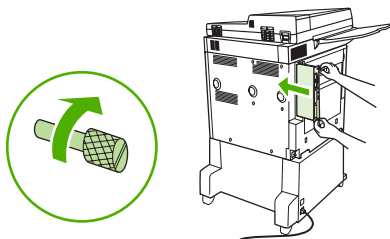
7. Igazítsa a faxtartozékot a két vezető közé. Ellenőrizze, hogy a csatlakozó érintkezői jó helyen vannak-e, majd nyomja a helyére a faxtartozékot. Győződjön meg arról, hogy a faxtartozék szilárdan csatlakozik-e az áramköri laphoz.

1-48 ábra A faxtartozék behelyezése



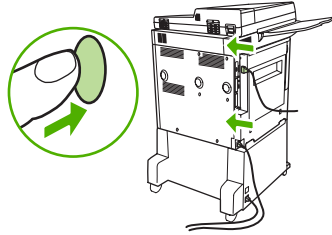
8. Csúsztassa vissza a többfunkciós készülékbe a csatlakozópanelt, és szorítsa meg a csavarokat.

1-49 ábra A csatlakozópanel behelyezése



9. Csatlakoztassa vissza a tápkábelt és az összes csatlakozó kábelt, majd kapcsolja be a készüléket.

1-50 ábra Kábelek visszacsatlakoztatása és a készülék bekapcsolása.

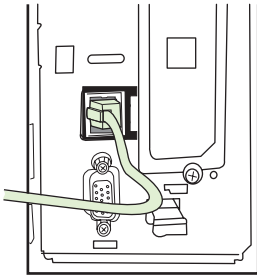


MEGJEGYZÉS: A faxtartozékot csak erre kijelölt telefonvonalhoz csatlakoztassa, amelyet semmilyen más készülék sem használ. A vonalnak analógnak kell lennie, mert a fax nem működik helyesen, ha bizonyos digitális telefon-alközponti (PBX) rendszerekhez van csatlakoztatva. Ha nem tudja, hogy analóg vagy digitális vonallal rendelkezik-e, érdeklődjön a telefontársaságnál.

MEGJEGYZÉS: A HP azt tanácsolja, hogy a faxtartozékhoz mellékelt telefonkábel használja, mert így biztosítható a tartozék helyes működése.

10. Keresse meg a faxtartozékhoz kapott telefonkábel. A kábel egyik végét csatlakoztassa a faxtartozék csatlakozójába a csatlakozópanelen. Nyomja be a csatlakozót, hogy a helyére kattanjon.

1-51 ábra A telefonkábel csatlakoztatása




MEGJEGYZÉS: Fontos, hogy a telefonvonalat a csatlakozópanel felső részéhez közelebb eső faxtartozék-porthoz csatlakoztassa. Ne csatlakoztassa a kábelt a csatlakozópanel alsó részén lévő HP Jetdirect LAN-portba.

11. Csatlakoztassa a telefonkábel másik végét a fali telefonaljzatba. Nyomja be a csatlakozót, amíg az szilárdan rögzül a helyén (esetleg kattanással a helyére kerül). Többféle csatlakozó létezik (az országtól/térségtől függően), és bizonyos csatlakozók megfelelő behelyezése esetén hallható kattánás, mások esetén nem.

A fax működésének ellenőrzése

Ha a faxtartozék helyesen van beszerelve és rendeltetésszerűen működik, megjelenik a fax ikon az MFP kezelőpaneljén. Ha a faxtartozékot most szerelte be, de még nem konfigurálta, a fax ikon szürkén jelenik meg, és fölötte a **Nincs konfigurálva** felirat olvasható (típustól függően). Ebben az esetben konfigurálni kell a faxtartozékot (lásd: [Kötelező faxbeállítások, 36. oldal](#)).


Kötelező faxbeállítások

 **MEGJEGYZÉS:** A Faxkonfigurációs varázsló végigvezeti a felhasználót a szükséges faxbeállítások megadásának folyamatán. További tudnivalók: [Faxkonfigurációs varázsló, 36. oldal](#).

Miután beszerelte a faxtartozékot, meg kell adni bizonyos beállításokat, és csak azt követően használhatja a tartozékot. Ha ezek a beállítások nincsenek megadva, a fax ikon szürkén jelenik meg a kijelzőn. Ezek közé a következő beállítások tartoznak:

- Dátum és idő
- Hely (ország/térség)
- Faxfejléc (a telefonszám és a vállalat neve)

Ezek az információk a minden kimenő fagra rányomtatott faxfejlécbe kerülnek.

 **MEGJEGYZÉS:** Lehetséges, hogy a beszereléskor a faxtartozék kiolvassa a beállítások egy részét az MFP-készülékből, így lehetnek olyan értékek, amelyek már be vannak állítva. Ellenőrzéssel győződjön meg a beállítások meglétéről és helyességéről.

MEGJEGYZÉS: Sok országban/térségben törvény írja elő, hogy a faxon szerepeljen a dátum, az idő, a hely, a telefonszám és a vállalatnév.


Faxkonfigurációs varázsló

A Faxkonfigurációs varázsló lépésenként kalauzolja végig a felhasználót azon faxbeállítások megadásán, amelyek a fax funkció használatához szükségesek. Ha ezek a beállítások nincsenek megadva, a fax funkció nem használható. A varázsló a következő faxbeállítások megadásában segít:

- Hely (ország/térség)
- Faxszám
- Cégnév


Ezek az információk a minden kimenő fagra rányomtatott faxfejlécbe kerülnek.

A varázsló a készülék bekapcsolásakor elindul. Ha nem kívánja azonnal megadni a beállításokat, kiléphet a varázslóból.

 **MEGJEGYZÉS:** A kezelőpanelen futó varázslóval megadott beállítások felülbírálják a beépített webszerver segítségével megadott beállításokat.

A Faxbeállítások menü megnyitása

A fax kötelező beállításai az MFP-készülék megfelelő menüjének segítségével adhatók meg.

 **MEGJEGYZÉS:** Ha a menük sorában nem szerepelnek a faxbeállítások, valószínűleg be van kapcsolva a LAN-fax funkció. A LAN-fax funkció bekapcsolásának hatására kikapcsolódik az analóg faxtartozék, így nem jelenik meg a fax menü. A LAN-fax és az analóg fax funkció közül egyszerre csak az egyik lehet bekapcsolva. A fax ikon mindig látható, bármelyik funkció is van bekapcsolva. Ha az analóg faxot szeretné használni, amikor a LAN-fax be van kapcsolva, a HP MFP Digital Sending Software konfigurációs segédprogrammal kapcsolja ki a LAN-faxot.

A dátum és az idő beállítása és ellenőrzése a HP LaserJet 4345mfp és 9040/9050mfp, valamint a HP Color LaserJet 4730mfp és 9500mfp készülékeken

A faxtartozék dátum- és időbeállításának értéke megegyezik az MFP dátum- és időbeállításával. Ha most kapcsolja be először az MFP-készüléket, az kérni fogja ezen adatoknak a megadását.

Az alábbi lépések szerint ellenőrizheti, illetve módosíthatja a dátumot és a pontos időt.

1. Nyissa meg a főmenüt a kezelőpanel **Menü** gombjának megnyomásával.
2. Jelenítse meg a faxmenüt a **FAX** menüpont megérintésével.
3. Jelenítse meg a kötelező beállítások menüjét a **SZÜKSÉGES FAXBEÁLLÍTÁSOK** menüpont megérintésével.
4. Jelenítse meg a beállításokat a **DÁTUM/IDŐ** menüpont megérintésével.
5. Válassza ki a dátumformátumot, majd adja meg a dátumot.
6. Válassza ki az időformátumot, majd adja meg a pontos időt.
7. Véglegesítse a beállításokat az **OK** gomb megérintésével.

A dátum és az idő beállítása vagy ellenőrzése a HP LaserJet M3035 MFP, M3027 MFP, M4345 MFP, M5025 MFP, M5035 MFP, M9040 MFP, M9050 MFP, HP Color LaserJet CM4730 MFP és a CM6040 MFP sorozatú készülékeken

A faxtartozék dátum- és időbeállításának értéke megegyezik az MFP dátum- és időbeállításával. Ha most kapcsolja be először az MFP-készüléket, az kérni fogja ezen adatoknak a megadását.

Az alábbi lépések szerint ellenőrizheti, illetve módosíthatja a dátumot és a pontos időt.

1. Az Adminisztráció menü megnyitásához érintse meg a kezelőpanel **Adminisztráció** ikonját.
2. A beállítások menüjének megjelenítéséhez érintse meg a **Kezdeti beállítás** menüpontot, majd a **Fax beállítása** menüpontot.
3. Érintse meg a **Szükséges beállítások** feliratot.
4. Válassza ki a dátumformátumot, majd adja meg a dátumot.
5. Válassza ki az időformátumot, majd adja meg a pontos időt.
6. Véglegesítse a beállításokat a **Mentés** gomb megérintésével.

A többfunkciós készülék és a faxtartozék ország/térség beállításának megadása, ellenőrzése vagy módosítása

A helybeállítás azt az országot/térséget azonosítja, amelyben az MFP-készülék és a faxtartozék működik. Ez a beállítás határozza meg az országra/térségre vonatkozóan a dátum és az idő formátumát, valamint a hívás fogadása előtti csengetések minimális és maximális számát. Vannak országok/térségek, ahol törvény szabályozza ezt a beállítást, ezért a faxtartozék csak ennek megadása után működik. Ha most kapcsolja be először a nyomtatót, az kérni fogja ennek az információnak a megadását.

Az MFP-készülékhez és a faxtartozékhoz tartozó ország/térség beállítása, ellenőrzése vagy módosítása a HP LaserJet 4345mfp és 9040/9050mfp, valamint a HP Color LaserJet 4730mfp és 9500mfp készülékeken

1. Nyissa meg a főmenüt a kezelőpanel **Menü** gombjának megnyomásával.
2. Jelenítse meg a faxmenüt a **FAX** menüpont megérintésével.
3. Jelenítse meg a kötelező beállítások menüjét a **SZÜKSÉGES FAXBEÁLLÍTÁSOK** menüpont megérintésével.
4. Jelenítse meg a fejlécbeállításokat a **Faxfejléc** menüpont megérintésével.
5. Jelenítse meg az országok/térségek listáját a **Hely** menüpont megérintésével.
6. Keresse meg a listán az adott országot/térséget, majd megérintéssel jelölje ki.

Az MFP/fax helyének beállítása, ellenőrzése vagy módosítása a HP LaserJet M3035 MFP, M3027 MFP, M4345 MFP, M5025 MFP, M5035 MFP, M9040 MFP, M9050 MFP, HP Color LaserJet CM4730 MFP és a CM6040 MFP sorozatú készülékeken

1. Az Adminisztráció menü megnyitásához érintse meg a kezelőpanel **Adminisztráció** ikonját.
2. A beállítások menüjének megjelenítéséhez érintse meg a **Kezdeti beállítás** menüpontot.
3. A faxbeállítási menü megjelenítéséhez érintse meg a **Fax beállítása** menüpontot, majd a **Szükséges beállítások** menüpontot.
4. Jelenítse meg az országok/térségek listáját a **Hely** menüpont megérintésével.
5. Keresse meg a listán az adott országot/térséget, majd megérintéssel jelölje ki.
6. Mentse a beállításokat a **Mentés** gomb megérintésével.

A fax fejlécének beállítása

A faxfejléc beállításával azt a telefonszámot és cégnevet lehet megadni, amely a fax fejlécébe kerül. Ezt az információt kötelező feltüntetni, ezért mindenképpen meg kell adni.

Ha a kezelőpanel kijelzőjén látható a fax ikon (és már nem szürke), továbbá már nem olvasható fölötte a **Nincs konfigurálva** felirat, az azt jelenti, hogy minden kötelező beállítást megadott. A faxküldéssel kapcsolatban lásd: [Fax használata, 67. oldal](#).

A kimenő faxok faxfejlécének beállítása, ellenőrzése vagy módosítása a HP LaserJet 4345mfp és 9040/9050mfp, valamint a HP Color LaserJet 4730mfp és 9500mfp készülékeken


1. Nyissa meg a főmenüt a kezelőpanel **Menü** gombjának megnyomásával.
2. Jelenítse meg a faxmenüt a **FAX** menüpont megérintésével.
3. Jelenítse meg a kötelező beállítások menüjét a **SZÜKSÉGES FAXBEÁLLÍTÁSOK** menüpont megérintésével.
4. Jelenítse meg a beállításokat a **Faxfejléc** menüpont megérintésével.
5. Jelenítse meg a billentyűzetet a **Telefonszám** menüpont megérintésével.
6. Írja be a telefonszámot, majd érintse meg az **OK** gombot. Ekkor visszajut a Faxfejléc menübe.
7. Jelenítse meg a billentyűzetet a **Cég neve** menüpont megérintésével.
8. Írja be a vállalat nevét, majd az **OK** gomb megnyomásával véglegesítse a beállítást.

A fax fejlécének beállítása, ellenőrzése vagy módosítása a HP LaserJet M3035 MFP, M3027 MFP, M4345 MFP, M5025 MFP, M5035 MFP, M9040 MFP, M9050 MFP, HP Color LaserJet CM4730 MFP és a CM6040 MFP sorozatú készülékeken

1. Az Adminisztráció menü megnyitásához érintse meg a kezelőpanel **Adminisztráció** ikonját.
2. A Kezdeti beállítás menü megjelenítéséhez lapozzon a menüben, és érintse meg a **Kezdeti beállítás** menüpontot.
3. Jelenítse meg a Fax beállítása menüt a **Fax beállítása** menüpont megérintésével.
4. Jelenítse meg a kötelező faxbeállítások menüjét a **Szükséges beállítások** menüpont megérintésével.
5. Jelenítse meg a fejléc adatait a **Fax fejléc információ** menüpont megérintésével.
6. Jelenítse meg a Telefonszám képernyőt a **Telefonszám** menüpont megérintésével.
7. A billentyűzet megjelenítéséhez érintse meg a szövegmezőt.
8. A billentyűzettel írja be a telefonszámot, majd érintse meg az **OK** gombot.
9. A fejlécen szereplő telefonszám mentéséhez érintse meg a **Mentés** menüpontot.
10. Érintse meg a **Cég neve** menüpontot, majd ismétlje meg a lépéseket.


2 Faxbeállítások megadása

Ez a fejezet az MFP faxtartozék konfigurációs beállításait írja le, amelyek a kezelőpanel fax menüjéből érhetőek el. A beállítások a kezelőpanelen kívül távkonfigurációs eszközökkel is elérhetőek.

 **MEGJEGYZÉS:** További tudnivalók az alábbi a beállításokról: [Beállítás, 1. oldal](#). A következő faxbeállításokat az első fejezet ismerteti, ezért itt nem térünk ki rájuk: Faxok törlése; A dátum és idő beállítása; A hely beállítása; A fejléc beállítása.

A fax távkonfigurálása

A faxtartozék nemcsak az MFP kezelőpaneljéről konfigurálható, hanem távolról, különféle szoftverek segítségével is. Az MFP egy beépített webszervert (EWS) is tartalmaz, ezért a faxtartozék az interneten, webböngésző vagy a HP Web Jetadmin (WJA) segítségével is konfigurálható. Ezenkívül a faxtartozék a hálózaton keresztül is konfigurálható; ehhez a hálózathoz csatlakoztatott számítógépre van szükség, amelyre telepítve van a HP MFP Digital Sending Software konfigurációs segédprogram (DSS). Ezekkel a programokkal a legtöbb olyan konfigurációs beállítást el lehet érni, amely az MFP fax menüjében található, és amelyet ez a dokumentum ismertet.


 **MEGJEGYZÉS:** A DSS konfigurációs segédprogram ki és be tudja kapcsolni az MFP analóg fax funkcióját. Ha a DSS konfigurációs segédprogrammal kikapcsolja az analóg faxot, majd az MFP-készüléket leválasztja a konfigurációs segédprogramról, sem a beépített webszerver Send to Fax (Küldés faxra), sem a WJA Digitális küldés menüje nem lesz látható. Ha ez a helyzet áll elő, akkor az MFP analóg fax funkciója csak a DSS konfigurációs segédprogram segítségével kapcsolható be ismét.

Webböngésző

Az MFP tartalmaz egy beépített webszervert (EWS). A beépített webszervernek köszönhetően webböngészővel is elérhetők és módosíthatók az analóg fax beállításai, amelyeket ez a fejezet ismertet.

Az alábbi lépések szerint érheti el webböngészővel a beépített webszerver faxbeállítási képernyőit.

1. Írja be az MFP IP-címét a böngésző URL-cím megadására szolgáló sorába, majd nyomja meg az **Enter** gombot. Ennek hatására megnyílik a beépített webszerver Configure MFP (MFP konfigurálása) képernyője. Az MFP IP-címét az MFP konfigurációs oldalának kinyomtatásával tudhatja meg.

 **MEGJEGYZÉS:** Amennyiben a DSS program használatban van, a beépített webszerver egy üzenettel jelzi, hogy a DSS kezeli a készüléket. Ilyen esetben csak a DSS segítségével módosíthatók a beállítások.

2. Kattintson a **Digitális küldés** fülre.
3. Kattintson a **Küldés faxra** fülre a Fax konfigurációs beállításai képernyő megnyitásához.
4. Módosítsa a szükséges beállításokat a faxbeállításokat tartalmazó képernyőn, majd az **OK** gombra kattintva véglegesítse a beállításokat. Az **Speciális** gombbal nyissa meg Az MFP modemjének speciális beállításai képernyőt, ahol a fax további beállításai találhatóak. A beállításokról az ebben az útmutatóban található leírásból tájékozódhat.
5. Miután módosította a kívánt beállításokat, az **OK** gombra kattintva véglegesítse őket.

HP Web Jetadmin

Az alábbi lépésekkel érheti el a HP Web Jetadmin programmal az MFP analóg faxának beállításait. A HP Web Jetadmin funkcióiról a **HP Web Jetadmin kézikönyve** nyújt tájékoztatást.

1. Indítsa el a HP Web Jetadmin alkalmazást.
2. Írja be az **At a Glance** (Gyorsnézet) terület **Quick Device Find** (Gyors eszközkeresés) mezőjébe az MFP IP-címét, majd kattintson a **Go** (Ugrás) gombra. Ennek hatására a jobb oldali ablaktáblán megjelenik az eszköz állapota. Válassza az ablaktábla állapot legördülő menüjének **Digital Sending and Fax** (Digitális küldés és faxolás) elemét.

3. Adja meg a megfelelő beállításokat a **Fax Settings** (Faxbeállítások) vagy az **Advanced Fax Settings** (Speciális faxbeállítások) részben. Az egyes beállításokról a mellettük található környezetfüggő sűgő kiválasztásával kaphat további információt.
4. Miután módosította a kívánt beállításokat, az **Apply** (Alkalmaz) gombra kattintva véglegesítse őket.

Egyszerre több MFP készüléket is lehet konfigurálni. A több készülék konfigurálására szolgáló mód egyszerre több MFP készüléket konfigurál. A funkcióról a **HP Web Jetadmin kézikönyve** nyújt tájékoztatást.

A HP MFP Digital Sending Software konfigurációs segédprogram


A DSS konfigurációs segédprogrammal az alábbi lépésekkel érheti el az MFP analóg faxának beállításait.

1. A főképernyő megnyitásához indítsa el a segédprogramot (a számítógépen vagy a szerveren).
2. Válassza ki az MFP készüléket, majd kattintson a főképernyő **Configure MFP** (MFP konfigurálása) gombjára. Ezután a Send to Fax (Küldés faxra) fülre kattintva jelenítse meg a Fax Settings (Faxbeállítások) képernyőt.
3. Az MFP faxolási lehetőségeinek engedélyezéséhez válassza az **Enable Send to Fax** (Send to Fax engedélyezése) lehetőséget. Nyissa meg az analóg fax beállításait a **Send Faxes** (Faxküldés) legördülő lista közvetlenül az MPF belső modemjéről elemének kiválasztásával. Módosítsa a szükséges beállításokat a faxbeállításokat tartalmazó képernyőn, majd az **OK** gombra kattintva véglegesítse a beállításokat. Az **Advanced** (Speciális) gombbal nyissa meg az Advanced MFP Modem Settings (Az MFP modemjének speciális beállításai) képernyőt, ahol a fax további beállításai találhatók.

A beállításokról az ebben az útmutatóban található leírásból tájékozódhat.

4. Miután módosította a kívánt beállításokat, az **OK** gombra kattintva véglegesítse őket.

Egyszerre több MFP készüléket is lehet konfigurálni. A HP MFP Digital Sending konfigurációs szoftver használatáról a **HP MFP Digital Sending Software használati útmutatója**, illetve a **HP MFP Digital Sending Software támogatási útmutatója** nyújt tájékoztatást.

 **MEGJEGYZÉS:** A fax szolgáltatásaitól és a faxolás módjától függően előfordulhat, hogy a beállítások egy része nem érhető el, illetve nem konfigurálható.

Faxküldési beállítások

A vonalhang-érzékelés beállítása

A vonalhang-érzékeléssel az állítható be, hogy a készülék a fax elküldése előtt megvárja-e, amíg vonal hallható.

A vonalhang-érzékelés beállítása a HP LaserJet 4345mfp és 9040/9050mfp, illetve a HP Color LaserJet 4730mfp és 9500mfp készülékeken


1. Jelenítse meg a főmenüt a kezelőpanel **Menü** gombjának megnyomásával.
2. Nyissa meg a faxmenüt a **FAX** menüpont megérintésével.
3. Lapozzon lefelé a menüben, és érintse meg a **FAX KÜLDÉSE** menüpontot.
4. Lapozzon lefelé a menüben, és jelenítse meg a beállításokat tartalmazó képernyőt a **Tárcsahang érzékelése** menüpont megérintésével.
5. Ha szeretné kikapcsolni a vonalhang észlelését, érintse meg a **KI** (alapbeállítás) lehetőséget; ha viszont szeretné bekapcsolni, érintse meg a **BE** lehetőséget.

A tárcsahang-érzékelés beállítása a HP LaserJet M3025 MFP, M3027 MFP, M4345 MFP, M5025 MFP, M5035 MFP, M9040 MFP, M9050 MFP, HP Color LaserJet CM4730 MFP és a CM6040 MFP sorozatú készülékeken

1. Az Adminisztráció menü megnyitásához lapozzon lefelé, és érintse meg a kezelőpanel **Adminisztráció** ikonját.
2. A Kezdeti beállítás menü megjelenítéséhez lapozzon a menüben, és érintse meg a **Kezdeti beállítás** menüpontot.
3. Nyissa meg a faxbeállítási menüt a **Fax beállítása** menüpont megérintésével.
4. Érintse meg a **Faxküldési beállítások** lehetőséget, majd a lefelé nyíllal lépjen a **Tárcsahang érzékelése** lehetőségre.
5. Ha szeretné bekapcsolni a tárcsahang érzékelését, érintse meg az **Engedélyezve** (alapbeállítás) lehetőséget; ha viszont szeretné kikapcsolni, érintse meg a **Letiltva** lehetőséget.

Felülnyomott fejléc beállítása (kimenő faxok)

A felülnyomott fejléc a dátumot, az időt, a cég nevét, a telefonszámot és az oldalszámot tartalmazza; a kimenő faxok oldalainak tetejére nyomtatja rá a készülék. Ez a beállítás határozza meg, hogy a készülék a lap tetejéhez illeszti-e hozzá a fejléct, vagy magára az oldalra nyomja-e rá. Ha a lap tetejéhez illeszti a fejléct, akkor a lapon lévő adatok lejjebb kerülnek, ez pedig azt eredményezheti, hogy a lap alja egy másik lapra kerül, tehát esetleg egy újabb oldalt nyomtat ki a fogadó fax. A fejléc felülnyomása esetén nem tolódnak el az oldalon lévő adatok, de a fejléc elfedheti a lap tetején lévő adatokat.

 **MEGJEGYZÉS:** Ha be van kapcsolva a faxtovábbítás, a fejléct a készülék mindig a lap tetejéhez illeszti hozzá, még akkor is, ha a felülnyomás van bekapcsolva.

A kimenő faxok felülnyomott fejlécének beállítása a HP LaserJet 4345mfp és 9040/9050mfp, valamint a HP Color LaserJet 4730mfp és 9500mfp készülékeken

1. Jelenítse meg a főmenüt a kezelőpanel **Menü** gombjának megnyomásával.
2. Nyissa meg a faxmenüt a **FAX** menüpont megérintésével.

- Lapozzon lefelé a menüben, és érintse meg a **FAX KÜLDÉSE** menüpontot.
- Jelenítse meg a fejlécbeállításokat az **FEDŐLAP FEJLÉC** gomb megérintésével.
- Ha a fejléctet felülnyomottként szeretné nyomtatni, érintse meg az **Igen** lehetőséget, ha a lap tetejére szeretné beilleszteni, érintse meg a **Nem** (alapbeállítás) lehetőséget.

A kimenő faxok felülnyomott fejlécének beállítása a HP LaserJet M3035 MFP, M3027 MFP, M4345 MFP, M5025 MFP, M5035 MFP, M9040 MFP, M9050 MFP, HP Color LaserJet CM4730 MFP és a CM6040 MFP sorozatú készülékeken

- Az Adminisztráció menü megnyitásához érintse meg a kezelőpanel **Adminisztráció** ikonját.
- Lapozzon lefelé a menüben, és érintse meg az **Alapértelmezett feladatbeállítások** menüpontot.
- Lapozzon lefelé a menüben, és érintse meg az **Alapértelmezett faxbeállítások** menüpontot.
- Lapozzon lefelé a menüben, és érintse meg a **FAX KÜLDÉSE** menüpontot.
- Jelenítse meg a fejlécbeállításokat a **Faxfejléc** gomb megérintésével.
- Ha a fejléctet felülnyomottként szeretné nyomtatni, érintse meg a **Fedőlap** lehetőséget; ha a lap tetejére szeretné beilleszteni, érintse meg az **Illesztés előre** (alapbeállítás) lehetőséget.
- Érintse meg a **Mentés** feliratot.

A tárcsázási mód beállítása

A tárcsázási mód beállítással a kívánt tárcsázási mód választható ki: hangfrekvenciás (nyomógombos telefonkészüléknél) vagy impulzusos (tárcsás készüléknél) tárcsázás.

A tárcsázási mód az alábbi lépések szerint módosítható.

A HP LaserJet 4345mfp és 9040/9050mfp, illetve a HP Color LaserJet 4730mfp és 9500mfp készülékek tárcsázási módjának beállítása

- Jelenítse meg a főmenüt a kezelőpanel **Menü** gombjának megnyomásával.
- Nyissa meg a faxmenüt a **FAX** menüpont megérintésével.
- Lapozzon lefelé a menüben, és érintse meg a **FAX KÜLDÉSE** menüpontot. A lefelé nyíllal lépjen a **Tárcsázási üzemmód** lehetőségre.
- Jelenítse meg a tárcsázási mód beállításait a **Tárcsázási üzemmód** gomb megérintésével.
- Ha hangfrekvenciás (tone) tárcsázást választ, érintse meg a **Hangfrekvenciás** lehetőséget (alapbeállítás), ha impulzusos (pulse) tárcsázást szeretne beállítani, érintse meg az **Impulzusos** lehetőséget.


A tárcsázási mód beállítása a HP LaserJet M3025 MFP, M3027 MFP, M4345 MFP, M5025 MFP, M5035 MFP, M9040 MFP, M9050 MFP, HP Color LaserJet CM4730 MFP és a CM6040 MFP sorozatú készülékeken

- Az Adminisztráció menü megnyitásához lapozzon lefelé és érintse meg a kezelőpanel **Adminisztráció** ikonját.
- A Kezdeti beállítás menü megjelenítéséhez lapozzon a menüben, és érintse meg a **Kezdeti beállítás** menüpontot.
- Nyissa meg a faxbeállítási menüt a **Fax beállítása** menüpont megérintésével.

4. Érintse meg a **Faxküldési beállítások** lehetőséget, majd a lefelé nyíllal léptessen a **Tárcsázási üzemmód** lehetőségre.
5. Jelenítse meg a tárcsázási mód beállításait a **Tárcsázási üzemmód** gomb megérintésével.
6. Ha hangfrekvenciás (tone) tárcsázást választ, érintse meg a **Hangfrekvenciás** lehetőséget (alapbeállítás), ha impulzusos (pulse) tárcsázást szeretne beállítani, érintse meg az **Impulzusos** lehetőséget.
7. Érintse meg a **Mentés** feliratot.

Előhívószám beállítása

Az előhívószám beállításánál megadható az a szám (például a külső vonal hívásához szükséges „9”-es), amelyet a készüléknek tárcsáznia kell hívás előtt. A készülék automatikusan hozzáadja ezt a számot a telefonszámokhoz.


 **MEGJEGYZÉS:** Lehet, hogy szünetet kell beilleszteni az előhívószám és a telefonszám közé. Ha 2 másodperces szünetet szeretne beilleszteni, írjon be egy vesszőt (,). További tudnivalók a vessző használatáról: [Fax küldése, 72. oldal](#).

Előhívószám beállítása a HP LaserJet 4345mfp és 9040/9050mfp, illetve a HP Color LaserJet 4730mfp és 9500mfp készülékeken

1. Jelenítse meg a főmenüt a kezelőpanel **Menü** gombjának megnyomásával.
2. Nyissa meg a faxmenüt a **FAX** menüpont megérintésével.
3. Lapozzon lefelé a menüben, és érintse meg a **FAX KÜLDÉSE** menüpontot.
4. Lapozzon lefelé a menüben, és jelenítse meg az előhívószám-beállításokat az **ELŐHÍVÓSZÁM** menüpont megérintésével.
5. Az előhívószám kikapcsolásához érintse meg a **KI** lehetőséget (alapbeállítás), a szám megadásához pedig az **Egyedi** lehetőség megérintésével jelenítse meg a billentyűzetet, és írja be a számot.
6. Írja be az előhívószámo(ka)t, majd érintse meg az **OK** gombot.

Az előhívószám beállítása a HP LaserJet M3025 MFP, M3027 MFP, M4345 MFP, M5025 MFP, M5035 MFP, M9040 MFP, M9050 MFP, HP Color LaserJet CM4730 MFP és a CM6040 MFP sorozatú készülékeken

1. Az Adminisztráció menü megnyitásához lapozzon lefelé, és érintse meg a kezelőpanel **Adminisztráció** ikonját.
2. A Kezdeti beállítás menü megjelenítéséhez lapozzon a menüben, és érintse meg a **Kezdeti beállítás** menüpontot.
3. Nyissa meg a faxbeállítási menüt a **Fax beállítása** menüpont megérintésével.
4. Az előhívószám beállításainak megjelenítéséhez érintse meg a **Faxküldési beállítások** menüpontot, majd a lefelé nyíllal lépjen a **Tárcsázási előtag** menüpontra.
5. A tárcsázási előtag beírásához érintse meg az **Egyedi** lehetőséget.

 **MEGJEGYZÉS:** Ha le szeretné tiltani a tárcsázási előtagot, érintse meg a **KI** lehetőséget (alapértelmezett), ezután a **Mentés** lehetőséget, majd hagyja ki a további lépéseket.

6. Nyissa meg az **Set Dialing Prefix** képernyőt a **Mentés** menüpont megérintésével.

7. Érintse meg a **Tárcsázási előhívószám** feliratot.
8. A billentyűzet megjelenítéséhez érintse meg a szövegmezőt.
9. Írja be az előhívószám(oka)t, majd érintse meg az **OK** gombot.
10. Érintse meg a **Mentés** feliratot.

Az újrAhívási szabályok beállítása

A foglaltság esetén történő újrAhívás beállítása

A foglaltság esetén történő újrAhívás beállításával azt lehet megadni (0 és 9 közötti értékkel), hogy hányszor hívjon újra a faxtartozék egy számot, ha az foglalt. Az újrAhívások közötti időtartamot az ÚjrAhívások közti szünet beállítás határozza meg.

A HP LaserJet 4345mfp és 9040/9050mfp, illetve a HP Color LaserJet 4730mfp és 9500mfp készülékek újratárCsázási funkciójának beállítása

1. Jelenítse meg a főmenüt a kezelőpanel **Menü** gombjának megnyomásával.
2. Nyissa meg a faxmenüt a **FAX** menüpont megérintésével.
3. Lapozzon lefelé a menüben, és érintse meg a **FAX KÜLDÉSE** menüpontot.
4. Nyissa meg a foglaltság esetén történő újrAhívás beállításait az **ÚjrAhívás, ha foglalt** menüpont megérintésével.
5. A felfelé és a lefelé nyíl segítségével válassza ki a kívánt számot (3 az alapbeállítás), majd érintse meg az **OK** gombot.

A foglaltság esetén történő újrAhívás beállítása a HP LaserJet M3025 MFP, M3027 MFP, M4345 MFP, M5025 MFP, M5035 MFP, M9040 MFP, M9050 MFP, HP Color LaserJet CM4730 MFP és a CM6040 MFP sorozatú készülékeken

1. Az Adminisztráció menü megnyitásához lapozzon lefelé, és érintse meg a kezelőpanel **Adminisztráció** ikonját.
2. Lapozzon lefelé a menüben, és érintse meg a **Kezdeti beállítás** menüpontot.
3. Lapozzon lefelé a menüben, és érintse meg a **Fax beállítása** menüpontot.
4. Érintse meg a **Faxküldési beállítások** lehetőséget, majd a lefelé nyíllal lépjen az **ÚjrAhívás, ha foglalt** lehetőségre.
5. A billentyűzet megjelenítéséhez érintse meg a szövegmezőt.
6. Adja meg az értéket (0–9), majd érintse meg az **OK** gombot.
7. Érintse meg a **Mentés** feliratot.

ÚjrAhívás beállítása arra az esetre, ha nem veszi fel a hívott fax

Ezzel a beállítással az határozható meg, hogy hányszor hívjon újra a faxtartozék egy számot, ha a másik készülék nem fogadja a hívást. Az újrApróbálkozások száma 0 vagy 1 (az Egyesült Államokban), illetve 0–2 (az ország/térség beállításától függően). Az újrAhívások közötti időtartamot az újrAhívások közti szünet beállítása határozza meg.

A foglaltság esetén történő újrAhívás beállítás a LaserJet 4345mfp és 9040/9050mfp, valamint a HP Color LaserJet 4730mfp és 9500mfp készülékeken


1. Jelenítse meg a főmenüt a kezelőpanel **Menü** gombjának megnyomásával.
2. Nyissa meg a faxmenüt a **FAX** menüpont megérintésével.
3. Lapozzon lefelé a menüben, és érintse meg a **FAX KÜLDÉSE** menüpontot.
4. Lapozzon lefelé a menüben, és jelenítse meg a beállításokat tartalmazó képernyőt az **ÚjrAhívás, ha nem veszi fel a hívott fax** menüpont megérintésével.
5. A felfelé és a lefelé nyíl segítségével válassza ki a kívánt számot (0 az alapbeállítás), majd érintse meg az **OK** gombot.

A foglaltság esetén történő újrAhívás beállítás a HP LaserJet M3025 MFP, M3027 MFP, M4345 MFP, M5025 MFP, M5035 MFP, M9040 MFP, M9050 MFP, HP Color LaserJet CM4730 MFP és a CM6040 MFP sorozatú készülékeken

1. Az Adminisztráció menü megnyitásához lapozzon lefelé, és érintse meg a kezelőpanel **Adminisztráció** ikonját.
2. A Kezdeti beállítás menü megjelenítéséhez lapozzon a menüben, és érintse meg a **Kezdeti beállítás** menüpontot.
3. A faxbeállítási menü megjelenítéséhez lapozzon a menüben, és érintse meg a **Fax beállítása** menüpontot.
4. Érintse meg a **Faxküldési beállítások** lehetőséget, majd a lefelé nyíllal lépjen az **ÚjrAhívás, ha nem veszi fel a hívott fax** lehetőségre.
5. Érintse meg a **Soha** vagy az **Egyszer** menüpontot.
6. Érintse meg a **Mentés** feliratot.

Az újrAhívások közti szünet beállítás

Az újrAhívások közti szünettel az adható meg, hogy hány percenként próbálkozzon újra a készülék, ha a hívott szám foglalt vagy nem fogadja a hívást.

 **MEGJEGYZÉS:** Akkor is megjelenhet a kezelőpanelen újrAhívási üzenet, ha az **ÚjrAhívás, ha foglalt** és az **ÚjrAhívás, ha nem veszi fel a hívott fax** beállítás is ki van kapcsolva. Ez olyankor történik meg, ha a faxtartozék felhív egy számot, és létrejön, majd megszakad a kapcsolat. Ilyen hibaállapot esetén a faxtartozék – függetlenül az újratárcsázási beállításoktól – kétszer automatikusan újratárcsázza a hívást (először 26 400 bit/s sebességgel, és ha ez sikertelen, másodszor 14 400 bit/s sebességgel). Az újrAhívás közben a kezelőpanelen üzenetben tájékoztat arról, hogy újrAhívás van folyamatban.

A HP LaserJet 4345mfp és 9040/9050mfp, illetve a HP Color LaserJet 4730mfp és 9500mfp készülékek újrAhívások közötti szünetének beállítása

1. Jelenítse meg a főmenüt a kezelőpanel **Menü** gombjának megnyomásával.
2. Nyissa meg a faxmenüt a **FAX** menüpont megérintésével.
3. Lapozzon lefelé a menüben, és érintse meg a **FAX KÜLDÉSE** menüpontot.


- Lapozzon lefelé a menüben, és jelenítse meg a beállításokat tartalmazó képernyőt az **Újrahívások közti szünet** menüpont megérintésével.
- A felfelé és a lefelé nyíl segítségével válassza ki a kívánt számot (1 és 5 perc között; 5 az alapbeállítás), majd érintse meg az **OK** gombot.

Az újratárcsázások közötti időköz beállítása a HP LaserJet M3025 MFP, M3027 MFP, M4345 MFP, M5025 MFP, M5035 MFP, M9040 MFP, M9050 MFP, HP Color LaserJet CM4730 MFP és a CM6040 MFP sorozatú készülékeken

- Az Adminisztráció menü megnyitásához lapozzon lefelé, és érintse meg a kezelőpanel **Adminisztráció** ikonját.
- A Kezdeti beállítás menü megjelenítéséhez lapozzon a menüben, és érintse meg a **Kezdeti beállítás** menüpontot.
- Nyissa meg a faxbeállítási menüt a **Fax beállítása** menüpont megérintésével.
- Érintse meg a **Faxküldési beállítások** lehetőséget, majd a lefelé nyíllal lépjen az **Újrahívások közti szünet** lehetőségre.
- A billentyűzet megjelenítéséhez érintse meg a szövegmezőt.
- Adja meg az értéket (1–5), majd érintse meg az **OK** gombot.
- Érintse meg a **Mentés** feliratot.

A kimenő faxok felbontásának beállítása

A kimenő fax felbontása határozza meg, hogy legfeljebb mekkora felbontással küldhető fax a fogadó készüléknek. A faxtartozék a lehető legnagyobb felbontást használja, amelyet ez a beállítás és a fogadó fax maximális felbontása korlátoz.

 **MEGJEGYZÉS:** A 21,25 cm-nél (8,5 hüvelyknél) szélesebb faxokat automatikusan a normál vagy a finom beállítással küldi a kiegészítő, hogy csökkentse a telefonálás időtartamát.

MEGJEGYZÉS: Az alapértelmezett felbontás kisebb, mint az MFP előző típusánál. Az előző típuson a felbontás alapértelmezett beállítása FINE (Finom) (200 x 200 dpi) volt.

MEGJEGYZÉS: Minél nagyobb a felbontás, annál hosszabb idő szükséges a fax átviteléhez.

A kimenő faxok felbontásának beállítása a HP LaserJet 4345mfp és 9040/9050mfp, valamint a HP Color LaserJet 4730mfp és 9500mfp készülékeken

- Jelenítse meg a főmenüt a kezelőpanel **Menü** gombjának megnyomásával.
- Nyissa meg a faxmenüt a **FAX** menüpont megérintésével.
- Lapozzon lefelé a menüben, és érintse meg a **FAX KÜLDÉSE** menüpontot.
- Jelenítse meg a felbontásbeállításokat az **ALAPÉRTTELMEZETT FELBONTÁS** gomb megérintésével.
- Válassza ki a felbontást a **Normál** (200 x 100 dpi, alapbeállítás), a **Finom** (200 x 200 dpi) vagy a **Szuperfinom** (300 x 300 dpi) lehetőség megérintésével.

A kimenő faxok felbontásának beállítása a HP LaserJet M3035 MFP, M3027 MFP, M4345 MFP, M5025 MFP, M5035 MFP, M9040 MFP, M9050 MFP, HP Color LaserJet CM4730 MFP és a CM6040 MFP sorozatú készülékeken

1. Az Adminisztráció menü megnyitásához lapozzon lefelé és érintse meg a kezelőpanel **Adminisztráció** ikonját.
2. Érintse meg az **Alapértelmezett feladatbeállítások** feliratot.
3. Érintse meg az **Alapértelmezett faxbeállítások** feliratot.
4. Lapozzon lefelé a menüben, és érintse meg a **FAX KÜLDÉSE** menüpontot.
5. Jelenítse meg a felbontásbeállításokat a **Felbontás** gomb megérintésével.
6. Válassza ki a felbontást a **Normál** (200 x 100 dpi, alapbeállítás), a **Finom** (200 x 200 dpi) vagy a **Szuperfinom** (300 x 300 dpi) lehetőség megérintésével.
7. Érintse meg a **Mentés** feliratot.

Számlázási kódok beállítása


Ha be van kapcsolva a számlázási kód beállítás, a felhasználónak faxküldéskor be kell írnia egy számot. Ez a szám kerül a számlázási kódokról készült jelentésbe. Ha meg szeretné tekinteni a számlázási kódokról szóló jelentést, nyomtassa ki vagy kérdezze le egy alkalmazás segítségével.

Számlázási kód beállítása a HP LaserJet 4345mfp, HP Color LaserJet 4730mfp, 9040/9050mfp és a 9500mfp készülékeken

1. Jelenítse meg a főmenüt a kezelőpanel **Menü** gombjának megnyomásával.
2. Nyissa meg a faxmenüt a **FAX** menüpont megérintésével.
3. Lapozzon lefelé a menüben, és jelenítse meg a faxküldési beállításokat a **FAX KÜLDÉSE** menüpont megérintésével.
4. Lapozzon lefelé a menüben, és jelenítse meg a számlázási kód beállításait a **SZÁMLÁZÁSI KÓD** menüpont megérintésével.
5. Nyissa meg a számlázási kód képernyőt az **Egyedi** gomb megérintésével. A felfelé és a lefelé nyíllal válassza ki, hogy legalább hány számjegyből álljon a számlázási kód, majd az **OK** gomb megérintésével kapcsolja be a számlázási kódokat. A számlázási kódok kikapcsolásához érintse meg a **KI** lehetőséget (alapértelmezés).

A számlázási kódok beállítása a HP LaserJet M3025 MFP, M3027 MFP, M4345 MFP, M5025 MFP, M5035 MFP, M9040 MFP, M9050 MFP, HP Color LaserJet CM4730 MFP és a CM6040 MFP sorozatú készülékeken


1. Az Adminisztráció menü megnyitásához lapozzon lefelé, és érintse meg a kezelőpanel **Adminisztráció** ikonját.
2. Lapozzon lefelé a menüben, érintse meg a **Kezdeti beállítás** lehetőséget, majd jelenítse meg a faxmenüt a **Fax beállítása** menüpont megérintésével.
3. Jelenítse meg a faxküldési beállításokat a **Faxküldési beállítások** menüpont megérintésével.
4. Lapozzon lefelé a menüben, és jelenítse meg a számlázási kód beállításait a **Számlázási kódok** menüpont megérintésével.
5. Érintse meg az **Egyedi** lehetőséget a számlázási kódok engedélyezéséhez.

 **MEGJEGYZÉS:** Ha le szeretné tiltani a számlázási kódokat, érintse meg a **KI**, majd a **Mentés** lehetőséget, majd hagyja ki a további lépéseket.

6. Nyissa meg a **Billing Code** képernyőt a **Mentés** gomb megérintésével.
7. A billentyűzet megjelenítéséhez érintse meg a szövegmezőt.
8. Írja be, hogy legalább hány legalább hány számjegyből álljon a számlázási kód, majd érintse meg az **OK** gombot.
9. Érintse meg a **Mentés** feliratot.

A JBIG tömörítési mód beállítása

A JBIG tömörítés beállításával csökkenthetők a telefonköltségek, mert rövidebb idő alatt átvihetők a faxok. Ezért ez az előnyösebb beállítás. Egyes régebbi faxkészülékekkel való kommunikáció során azonban kompatibilitási problémákat okozhat a JBIG, ez esetben célszerű kikapcsolni.

 **MEGJEGYZÉS:** A JBIG tömörítés csak akkor működik, ha mindkét készülék, a küldő és a fogadó is JBIG tömörítést használ.

Az alábbi lépések szerint kapcsolhatja be és ki a JBIG tömörítést.

A HP LaserJet 4345mfp és 9040/9050mfp, illetve a HP Color LaserJet 4730mfp és 9500mfp készülékek JBIG tömörítési módjának bekapcsolása

1. Jelenítse meg a főmenüt a kezelőpanel **Menü** gombjának megnyomásával.
2. Nyissa meg a faxmenüt a **FAX** menüpont megérintésével.
3. Jelenítse meg az opcionális beállításokat az **OPCIONÁLIS FAXBEÁLLÍTÁSOK** menüpont megérintésével.
4. Jelenítse meg a beállításokat a **JBIG-tömörítés** menüpont megérintésével.
5. A JBIG tömörítési mód bekapcsolásához érintse meg a **BE** (alapbeállítás) lehetőséget, kikapcsolásához érintse meg a **KI** lehetőséget.

A JBIG-tömörítés beállítása a HP LaserJet M3025 MFP, M3027 MFP, M4345 MFP, M5025 MFP, M5035 MFP, M9040 MFP, M9050 MFP, HP Color LaserJet CM4730 MFP és a CM6040 MFP sorozatú készülékeken

1. Az Adminisztráció menü megnyitásához lapozzon lefelé, és érintse meg a kezelőpanel **Adminisztráció** ikonját.
2. Lapozzon lefelé a menüben, és érintse meg a **Kezdeti beállítás** menüpontot.
3. Lapozzon lefelé a menüben, és érintse meg a **Fax beállítása** menüpontot.
4. Lapozzon lefelé a menüben, és érintse meg a **Faxküldési beállítások** menüpontot.
5. Jelenítse meg a beállításokat a **JBIG-tömörítés** menüpont megérintésével.
6. A JBIG tömörítési mód bekapcsolásához érintse meg az **Engedélyezés** (alapbeállítás) lehetőséget, kikapcsolásához érintse meg a **Letiltva** lehetőséget.

Az élesség módosítása

Az Élesség beállítás azt határozza meg, hogy milyen élességet használ a lapolvasó, amikor az MFP beolvassa az eredeti iratot. Az élesség fokozásával határozottabbá válnak az eredeti példány szélei,

így a halvány vagy apró betűs szöveg és grafika élesebben jelenik meg. Az élesség növelése a felbontást is növeli, ami viszont meghosszabbítja az átvitelhez szükséges időt.

Az élesség módosítása a HP LaserJet 4345 MFP és 9040/9050mfp, valamint a HP Color LaserJet 4730mfp és 9500mfp készülékeken

1. Jelenítse meg a Fax képernyőt a kezelőpanel főképernyőjén látható **FAX** ikon megérintésével.
2. Nyissa meg a Beállítások képernyőt a **Beállítások** menüpont megérintésével.
3. A **Faxbeállítások** ikon megérintésével nyissa meg a Faxbeállítások képernyőt.
4. Ha csökkenteni szeretné az élességet, érintse meg a Minőségjavítás lapon látható balra mutató nyilat, az élesség növeléséhez pedig a jobbra mutató nyilat.
5. Véglegesítse a beállításokat az **OK** gomb megérintésével.

Az élességbeállítások módosítása a HP LaserJet M3025 MFP, M3027 MFP, M4345 MFP, M5025 MFP, M5035 MFP, M9040 MFP, M9050 MFP, HP Color LaserJet CM4730 MFP és a CM6040 MFP sorozatú készülékeken

1. Jelenítse meg a Fax képernyőt a kezelőpanelen látható **FAX** ikon megérintésével.
2. Lapozzon lefelé a menüben, és érintse meg a **További beállítások** menüpontot.
3. Lapozzon lefelé a menüben, és érintse meg a **Képbeállítás** menüpontot.
4. Lapozzon lefelé a menüben, és érintse meg az **Élesség** menüpontot.
5. Az élesség csökkentéséhez érintse meg a balra mutató nyilat, növeléséhez pedig a jobbra mutató nyilat.
6. Véglegesítse a beállításokat az **OK** gomb megérintésével.

A háttér beállításának módosítása

Színes papírra nyomtatott irat faxolása esetén javítható a fax minősége a háttér eltávolításával, ugyanis attól csíkos vagy homályos lehet a másolat.

A háttér beállításának módosítása a HP LaserJet 4345mfp és 9040/9050mfp, valamint a HP Color LaserJet 4730mfp és 9500mfp készülékeken

1. Jelenítse meg a Fax képernyőt a kezelőpanel főképernyőjén látható **FAX** ikon megérintésével.
2. Nyissa meg a Beállítások képernyőt a **Beállítások** menüpont megérintésével.
3. A **Faxbeállítások** ikon megérintésével nyissa meg a Faxbeállítások képernyőt.
4. A háttér erősségének növeléséhez érintse meg a Minőségjavítás lapon látható balra mutató nyilat, csökkentéséhez pedig a jobbra mutató nyilat.
5. Véglegesítse a beállításokat az **OK** gomb megérintésével.

A háttér módosítása a HP LaserJet M3025 MFP, M3027 MFP, M4345 MFP, M5025 MFP, M5035 MFP, M9040 MFP, M9050 MFP, HP Color LaserJet CM4730 MFP és a CM6040 MFP sorozatú készülékeken

1. Jelenítse meg a Fax képernyőt a kezelőpanelen látható **FAX** ikon megérintésével.
2. Lapozzon lefelé a menüben, és érintse meg a **További beállítások** menüpontot.

3. Lapozzon lefelé a menüben, és érintse meg a **Képbeállítás** menüpontot.
4. Lapozzon lefelé a menüben, és érintse meg a **Háttér tisztítása** menüpontot.
5. A háttér beállításának módosításához érintse meg a balra vagy a jobbra mutató nyilat.
6. Véglegesítse a beállításokat az **OK** gomb megérintésével.

A világos/sötét beállítás módosítása

A világos/sötét beállítással az módosítható, hogy milyen sötét vagy világos legyen a másolat a fogadó faxkészüléken.

A világos/sötét beállítás módosítása a HP LaserJet 4345mfp és 9040/9050mfp, valamint a HP Color LaserJet 4730mfp és 9500mfp készülékeken

1. Jelenítse meg a Fax képernyőt a kezelőpanel főképernyőjén látható **FAX** ikon megérintésével.
2. Nyissa meg a Beállítások képernyőt a **Beállítások** menüpont megérintésével.
3. Ha világosítani szeretné a másolatot, érintse meg a **Világos** nyilat; ha sötétíteni, akkor a **Sötét** nyilat.
4. Véglegesítse a beállításokat az **OK** gomb megérintésével.

A sötét/világos beállítás módosítása a HP LaserJet M3025 MFP, M3027 MFP, M4345 MFP, M5025 MFP, M5035 MFP, M9040 MFP, M9050 MFP, HP Color LaserJet CM4730 MFP és a CM6040 MFP sorozatú készülékeken

1. Jelenítse meg a Fax képernyőt a kezelőpanelen látható **FAX** ikon megérintésével.
2. Lapozzon lefelé a menüben, és érintse meg a **További beállítások** menüpontot.
3. Lapozzon lefelé a menüben, és érintse meg a **Képbeállítás** menüpontot.
4. Lapozzon lefelé a menüben, és érintse meg a **Sötétség** menüpontot.
5. Ha világosítani szeretné a képet, érintse meg a balra mutató nyilat, ha sötétíteni, akkor a jobbra mutató nyilat.
6. Véglegesítse a beállításokat az **OK** gomb megérintésével.

Faxszám jóváhagyásának bekapcsolása

Ha engedélyezve van a faxszám jóváhagyása lehetőség, akkor a beírt faxszám ellenőrzése érdekében a faxszámot kétszer kell beírni. Ennek a funkciónak az alapértelmezett beállítása a **Letiltva**.

Faxszám jóváhagyásának bekapcsolása a HP LaserJet M3035 MFP, M3027 MFP, M4345 MFP, M5025 MFP, M5035 MFP, M9040 MFP, M9050 MFP, HP Color LaserJet CM4730 MFP és a CM6040 MFP sorozatú készülékeken

1. Az Adminisztráció menü megnyitásához érintse meg a kezelőpanel **Adminisztráció** ikonját.
2. Lapozzon lefelé a menüben, és érintse meg a **Kezdeti beállítás**, majd a **Küldési beállítás** menüpontot.
3. Lapozzon lefelé a menüben, és érintse meg a **Faxszám jóváhagyása** menüpontot.

4. Érintse meg az **Engedélyezés** menüpontot.
5. Érintse meg a **Mentés** menüpontot.

Faxszám gyorstárcsázás egyezés bekapcsolása

Ha ez a funkció engedélyezett, az MFP a beírt faxszámokat egyezteti a gyorstárcsázási listában található számokkal. Ha van találat, akkor a számot jóváhagyhatja, majd az MFP a faxolási műveletet automatikusan végrehajtja. Ennek a funkciónak az alapértelmezett beállítása a **Letiltva**.


Faxszám gyorstárcsázás egyezés bekapcsolása a HP LaserJet M3035 MFP, M3027 MFP, M4345 MFP, M5025 MFP, M5035 MFP, M9040 MFP, M9050 MFP, HP Color LaserJet CM4730 MFP és a CM6040 MFP sorozatú készülékeken

1. Az Adminisztráció menü megnyitásához érintse meg a kezelőpanel **Adminisztráció** ikonját.
2. Lapozzon lefelé a menüben, és érintse meg a **Kezdeti beállítás**, majd a **Küldési beállítás** menüpontot.
3. Lapozzon lefelé a menüben, és érintse meg a **Faxszám gyorstárcsázás egyezés** menüpontot.
4. Érintse meg az **Engedélyezés** menüpontot.
5. Érintse meg a **Mentés** menüpontot.

Faxfogadási beállítások

Hívásfogadás előtti csengetésszám beállítása

A hívásfogadás előtti csengetésszám azt határozza meg, hogy hányszor cseng a telefon, mielőtt a faxtartozék fogadja a bejövő hívást.

 **MEGJEGYZÉS:** Az országtól/térségtől függ, hogy mi a hívásfogadás előtti csengésszám tartományának alapértelmezett beállítása.

A hívásfogadás előtti csengetések számának beállítása a LaserJet 4345mfp és 9040/9050mfp, valamint a HP Color LaserJet 4730mfp és 9500mfp készülékeken

1. Jelenítse meg a főmenüt a kezelőpanel **Menü** gombjának megnyomásával.
2. Nyissa meg a faxmenüt a **FAX** menüpont megérintésével.
3. Lapozzon lefelé a menüben, és érintse meg a **FAX FOGADÁSA** menüpontot.
4. Jelenítse meg a hívásfogadás előtti csengetésszám beállítását a **Csengetés válaszig** menüpont megérintésével.
5. A felfelé és a lefelé nyíl segítségével válassza ki a kívánt csengésszámot, majd érintse meg az **OK** gombot.

A hívásfogadás előtti csengetésszám beállítása a HP LaserJet M3035 MFP, M3027 MFP, M4345 MFP, M5025 MFP, M5035 MFP, M9040 MFP, M9050 MFP, HP Color LaserJet CM4730 MFP és a CM6040 MFP sorozatú készülékeken

1. Az Adminisztráció menü megnyitásához érintse meg a kezelőpanel **Adminisztráció** ikonját.
2. Lapozzon lefelé a menüben, érintse meg a **Kezdeti beállítás** lehetőséget, majd jelenítse meg a faxmenüt a **Fax beállítása** menüpont megérintésével.
3. Lapozzon lefelé a menüben, és érintse meg a **Faxfogadási beállítások** menüpontot.
4. Jelenítse meg a hívásfogadás előtti csengetésszám beállítását a **Csengetés válaszig** menüpont megérintésével.
5. A felfelé és a lefelé nyíl segítségével válassza ki a csengetések számát (2 az alapbeállítás), majd érintse meg az **OK** gombot.
6. A billentyűzet megjelenítéséhez érintse meg a szövegmezőt.
7. Írja be a csengetések számát (1–9), majd érintse meg az **OK** gombot.
8. Érintse meg a **Mentés** feliratot.

A fogadott faxok (bejövő faxok) felülbélyegzése

A fogadott faxok felülbélyegzésére szolgáló beállítással bekapcsolható és kikapcsolható ez a funkció. A bélyegzővel a dátum, az időpont, a telefonszám és az oldalszám jeleníthető meg a bejövő faxoldalakon.

A fogadott faxok felülbélyegzése (bejövő faxok) a HP LaserJet 4345mfp és 9040/9050mfp, illetve a HP Color LaserJet 4730mfp és 9500mfp készülékeken

1. Jelenítse meg a főmenüt a kezelőpanel **Menü** gombjának megnyomásával.
2. Nyissa meg a faxmenüt a **FAX** menüpont megérintésével.
3. Lapozzon lefelé a menüben, és jelenítse meg a faxfogadási beállításokat a **FAX FOGADÁSA** menüpont megérintésével.
4. Lapozzon lefelé a menüben, és jelenítse meg a beállításokat a **Fogadott faxok ellátása jelzéssel** menüpont megérintésével.
5. A bélyegzés kikapcsolásához érintse meg a **Nem** (alapbeállítás) lehetőséget, bekapcsolásához pedig érintse meg az **Igen** lehetőséget.

A fogadott faxok (bejövő faxok) felülbélyegzése a HP LaserJet M3035 MFP, M3027 MFP, M4345 MFP, M5025 MFP, M5035 MFP, M9040 MFP, M9050 MFP, HP Color LaserJet CM4730 MFP és a CM6040 MFP sorozatú készülékeken

1. Az Adminisztráció menü megnyitásához lapozzon lefelé, és érintse meg a kezelőpanel **Adminisztráció** ikonját.
2. Érintse meg az **Alapértelmezett feladatbeállítások**, majd az **Alapértelmezett faxbeállítások** lehetőséget.
3. Jelenítse meg a faxfogadási beállításokat a **Fax fogadása** menüpont megérintésével.
4. Jelenítse meg a beállításokat a **Fogadott faxok ellátása jelzéssel** menüpont megérintésével.
5. A bélyegzés kikapcsolásához érintse meg a **Letiltva** (alapbeállítás) lehetőséget, bekapcsolásához pedig érintse meg az **Engedélyezve** lehetőséget.
6. Érintse meg a **Mentés** feliratot.

Oldalmérethez történő illesztés beállítása

A faxok kinyomtatására használt oldalméret kiválasztásakor az MFP megkeresi a lehetséges méretek közül azt, amely a leginkább megfelel a kívánt méretnek. Ha be van kapcsolva az oldalmérethez való illesztés beállítása, és a beérkező kép nagyobb az oldal méreténél, az MFP megpróbálja átméretezni a képet úgy, hogy az ráférjen az oldalra. Ha ki van kapcsolva ez a beállítás, az egy oldalnál nagyobb bejövő képek több oldalra oszlanak el.

Az oldalmérethez illesztés beállítása a HP LaserJet 4345mfp és 9040/9050mfp, illetve a HP Color LaserJet 4730mfp és 9500mfp készülékeken

1. Jelenítse meg a főmenüt a kezelőpanel **Menü** gombjának megnyomásával.
2. Nyissa meg a faxmenüt a **FAX** menüpont megérintésével.
3. Lapozzon lefelé a menüben, és érintse meg a **FAX FOGADÁSA** menüpontot.
4. Jelenítse meg az oldalmérethez történő illesztés beállításait az **Oldalmérethez illesztés** menüpont megérintésével.
5. Az oldalmérethez történő illesztés bekapcsolásához érintse meg a **BE** lehetőséget, kikapcsolásához pedig érintse meg a **KI** lehetőséget (alapbeállítás).

Oldalmérethez történő illesztés beállítása a HP LaserJet M3025 MFP, M3027 MFP, M4345 MFP, M5025 MFP, M5035 MFP, M9040 MFP, M9050 MFP, HP Color LaserJet CM4730 MFP és a CM6040 MFP sorozatú készülékeken

1. Az Adminisztráció menü megnyitásához lapozzon lefelé, és érintse meg a kezelőpanel **Adminisztráció** ikonját.
2. Érintse meg az **Alapértelmezett feladatbeállítások**, majd az **Alapértelmezett faxbeállítások** lehetőséget.
3. Lapozzon lefelé a menüben, és jelenítse meg a faxfogadási beállításokat a **Fax fogadása** menüpont megérintésével.
4. Jelenítse meg az oldalmérethez történő illesztés beállításait az **Oldalmérethez illesztés** menüpont megérintésével.
5. Az oldalmérethez történő illesztés bekapcsolásához érintse meg az **Engedélyezve** lehetőséget (alapértelmezett), kikapcsolásához pedig érintse meg a **Letiltva** lehetőséget.
6. Érintse meg a **Mentés** feliratot.

A papírtálca beállítása

A papírtálca beállítása határozza meg, hogy az MFP készülék honnan húzza be a papírt a faxok nyomtatásához.

A papírtálca beállítása a HP LaserJet 4345mfp és 9040/9050mfp, illetve a HP Color LaserJet 4730mfp és 9500mfp készülékeken

1. Nyissa meg a főmenüt a kezelőpanel **Menü** gombjának megnyomásával.
2. Jelenítse meg a faxmenüt a **FAX** menüpont megérintésével.
3. Lapozzon lefelé a menüben, és érintse meg a **FAX FOGADÁSA** menüpontot.
4. Jelenítse meg a beállítás képernyőt a **Fax papírtálca** menüpont megérintésével.
5. A felfelé és a lefelé nyíl segítségével válassza ki a kívánt tálca számát (0 az alapbeállítás), majd érintse meg az **OK** gombot.

Papírtálca beállítása a HP LaserJet M3025 MFP, M3027 MFP, M4345 MFP, M5025 MFP, M5035 MFP, M9040 MFP, M9050 MFP, HP Color LaserJet CM4730 MFP és a CM6040 MFP sorozatú készülékeken

1. Az Adminisztráció menü megnyitásához lapozzon lefelé, és érintse meg a kezelőpanel **Adminisztráció** ikonját.
2. Érintse meg az **Alapértelmezett feladatbeállítások** feliratot.
3. Érintse meg az **Alapértelmezett faxbeállítások** feliratot.
4. Jelenítse meg a Fax fogadása menüt a **Fax fogadása** menüpont megérintésével.
5. Jelenítse meg a Fax papírtálca menüt a **Fax papírtálca** menüpont megérintésével.
6. Érintse meg a szövegmezőt, írja be a kívánt tálca számát **0** (alapértelmezett) és **2** között. (A beszerelt papírtálcáktól függően más értékek is választhatók lehetnek)
7. A papírtálca-beállítás mentéséhez érintse meg a **Mentés** menüpontot.

A faxkiadó tálca beállítása

A faxkiadó tálca beállítása határozza meg, hogy a készülék melyik kimeneti tálcába adja ki az MFP a kinyomtatott faxokat.

A faxkiadó tálca beállítása a HP LaserJet 4345mfp és 9040/9050mfp, illetve a HP Color LaserJet 4730mfp és 9500mfp készülékeken

1. Nyissa meg a főmenüt a kezelőpanel **Menü** gombjának megnyomásával.
2. Jelenítse meg a faxmenüt a **FAX** menüpont megérintésével.
3. Lapozzon lefelé a menüben, és érintse meg a **FAX FOGADÁSA** menüpontot.
4. Lapozzon lefelé a menüben, és jelenítse meg a beállításokat tartalmazó képernyőt a **FAX CÉLHELYTÁLCA** menüpont megérintésével.
5. A felfelé és a lefelé nyíl segítségével válassza ki a kívánt tálca számát (0 az alapbeállítás), majd érintse meg az **OK** gombot.


Kimeneti tálca beállítása a HP LaserJet M3025 MFP, M3027 MFP, M4345 MFP, M5025 MFP, M5035 MFP, M9040 MFP, M9050 MFP, HP Color LaserJet CM4730 MFP és a CM6040 MFP sorozatú készülékeken

 **MEGJEGYZÉS:** Egyes menüpontok (például a **Kimeneti tálca**) nem érhetők el, ha csak egy választási lehetőség van.

1. Az Adminisztráció menü megnyitásához lapozzon lefelé, és érintse meg a kezelőpanel **Adminisztráció** ikonját.
2. Jelenítse meg az Alapértelmezett feladatbeállítások menüt az **Alapértelmezett feladatbeállítások** menüpont megérintésével.
3. Jelenítse meg a Fax fogadása menüt az **Alapértelmezett faxbeállítások** menüpont megérintésével.
4. Jelenítse meg a Faxkiadó tálca menüt a **Kimeneti tálca** menüpont megérintésével.
5. Érintse meg a szövegmezőt, írja be a kívánt tálca számát **0** (alapértelmezett) és **2** között. (A beszerelt papírtálcáktól függően más értékek is választhatók lehetnek)
6. Érintse meg a **Mentés** feliratot.

Bejövő faxok zárolása

A zárolt faxszámok listája beállítás segítségével létrehozhatja a zárolt telefonszámok listáját. A zárolt faxszámok listájára felvett telefonszámokról érkező fax nem kerül nyomtatásra, és azonnal törlődik a memóriából.

 **MEGJEGYZÉS:** A zárolt faxszámok listája csak számokat tartalmazhat. Ne használjon kötőjelet vagy szóközt. Ha ugyanis a zárolt faxszámról küldő feladó nem használ a számban kötőjelet vagy szóközt, a készülék nem blokkolja a faxot.

A zárolt faxszámok listájának létrehozása

A zárolt faxszámok listájának létrehozása a HP LaserJet 4345mfp és 9040/9050mfp, illetve a HP Color LaserJet 4730mfp és 9500mfp készülékeken

1. Jelenítse meg a főmenüt a kezelőpanel **Menü** gombjának megnyomásával.
2. Nyissa meg a faxmenüt a **FAX** menüpont megérintésével.

3. Lapozzon lefelé a menüben, és érintse meg a **FAX FOGADÁSA** menüpontot.
4. A zárolt faxszámok menü megjelenítéséhez lapozzon a menüben, és érintse meg a **Blokkolt faxok listája** menüpontot.
5. Jelenítse meg a billentyűzetet a **Blokkolt szám hozzáadása** menüpont megérintésével.
6. Írja be a kívánt számot, majd nyomja meg az **OK** gombot.
7. Ha további számokat is hozzá szeretne adni, ismételje meg az 5. és a 6. lépést.

A zárolt faxszámok listájának létrehozása a HP LaserJet M3035 MFP, M3027 MFP, M4345 MFP, M5025 MFP, M5035 MFP, M9040 MFP, M9050 MFP, HP Color LaserJet CM4730 MFP és a CM6040 MFP sorozatú készülékeken

1. Az Adminisztráció menü megnyitásához lapozzon lefelé, és érintse meg a kezelőpanel **Adminisztráció** ikonját.
2. Lapozzon lefelé a menüben, és érintse meg a **Kezdeti beállítás** menüpontot.
3. Érintse meg a **Fax beállítása** feliratot.
4. Lapozzon lefelé a menüben, és érintse meg a **Faxfogadási beállítások** menüpontot.
5. A zárolt faxszámok menü megjelenítéséhez lapozzon a menüben, és érintse meg a **Blokkolt faxok listája** menüpontot.
6. Jelenítse meg a billentyűzetet a **Blokkolt szám hozzáadása** menüpont megérintésével.
7. Írja be a kívánt számot, majd nyomja meg az **OK** gombot.
8. Ha további számokat is hozzá szeretne adni, ismételje meg az 5. és a 6. lépést.

Szám eltávolítása a zárolt faxszámok listájából

Számok eltávolítása a zárolt faxszámok listájáról HP LaserJet 4345mfp és 9040/9050mfp, illetve a HP Color LaserJet 4730mfp és 9500mfp készülékeken

1. Jelenítse meg a főmenüt a kezelőpanel **Menü** gombjának megnyomásával.
2. Nyissa meg a faxmenüt a **FAX** menüpont megérintésével.
3. Lapozzon lefelé a menüben, és érintse meg a **FAX FOGADÁSA** menüpontot.
4. Nyissa meg a zárolt faxszámok menüt a **Blokkolt faxok listája** menüpont megérintésével.
5. Jelenítse meg a zárolt faxszámok listáját a **Blokkolt szám eltávolítása** menüpont megérintésével.
6. A számok listájában lapozzon a törölni kívánt számra, a törléshez pedig érintse meg azt. Ismételje meg ezt a lépést minden törölni kívánt számmal.
7. A kilépéshez érintse meg az **OK** gombot.

Számok törlése a zárolt faxszámok listájáról a HP LaserJet M3035 MFP, M3027 MFP, M4345 MFP, M5025 MFP, M5035 MFP, M9040 MFP, M9050 MFP, HP Color LaserJet CM4730 MFP és a CM6040 MFP sorozatú készülékeken

1. Az Adminisztráció menü megnyitásához lapozzon lefelé, és érintse meg a kezelőpanel **Adminisztráció** ikonját.
2. Lapozzon lefelé a menüben, és érintse meg a **Kezdeti beállítás** menüpontot.
3. Érintse meg a **Fax beállítása** feliratot.
4. Lapozzon lefelé a menüben, és érintse meg a **Faxfogadási beállítások** menüpontot.
5. A zárolt faxszámok menü megjelenítéséhez lapozzon a menüben, és érintse meg a **Blokkolt faxok listája** menüpontot.
6. Jelenítse meg a billentyűzetet a **Blokkolt szám eltávolítása** menüpont megérintésével.
7. Írja be a kívánt számot, majd nyomja meg az **OK** gombot.
8. Ha további számokat is hozzá szeretne adni, ismételje meg az 5. és a 6. lépést.

Minden szám törlése a zárolt faxszámok listájából

Minden szám eltávolítása a zárolt faxszámok listájáról HP LaserJet 4345mfp és 9040/9050mfp, illetve a HP Color LaserJet 4730mfp és 9500mfp készülékeken

1. Jelenítse meg a főmenüt a kezelőpanel **Menü** gombjának megnyomásával.
2. Nyissa meg a faxmenüt a **FAX** menüpont megérintésével.
3. Lapozzon lefelé a menüben, és érintse meg a **FAX FOGADÁSA** menüpontot.
4. A zárolt faxszámok menü megjelenítéséhez lapozzon a menüben, és érintse meg a **Blokkolt faxok listája** menüpontot.
5. Nyissa meg a beállítás képernyőt az **Összes blokkolt szám törlése** menüpont megérintésével.
6. Ha minden számot törölni kíván a listából, érintse meg az **Igen** lehetőséget; ha viszont inkább szeretné megőrizni a számokat és kilépni, érintse meg a **Nem** lehetőséget.

Összes szám törlése a zárolt faxszámok listájáról a HP LaserJet M3035 MFP, M3027 MFP, M4345 MFP, M5025 MFP, M5035 MFP, M9040 MFP, M9050 MFP, HP Color LaserJet CM4730 MFP és a CM6040 MFP sorozatú készülékeken

1. Az Adminisztráció menü megnyitásához lapozzon lefelé, és érintse meg a kezelőpanel **Adminisztráció** ikonját.
2. Lapozzon lefelé a menüben, és érintse meg a **Kezdeti beállítás** menüpontot.
3. Érintse meg a **Fax beállítása** feliratot.
4. Lapozzon lefelé a menüben, és érintse meg a **Faxfogadási beállítások** menüpontot.
5. A zárolt faxszámok menü megjelenítéséhez lapozzon a menüben, és érintse meg a **Blokkolt faxszámok** menüpontot.
6. Jelenítse meg a billentyűzetet az **Összes blokkolt szám törlése** menüpont megérintésével.
7. Ha minden számot törölni kíván a listából, érintse meg az **Igen** lehetőséget; ha viszont inkább szeretné megőrizni a számokat és kilépni, érintse meg a **Nem** lehetőséget.

Lekérdezésfogadás indítása

Néhány faxkészülék addig képes tárolni egy faxot, amíg egy másik faxkészülék a fax elküldését nem kéri. Amikor egy multifunkciós készülék egy faxot tároló másik készüléket kérdez le, és kéri a fax küldését a multifunkciós készülék számára, akkor ezt a folyamatot lekérdezésfogadásnak hívjuk.

A lekérdezésfogadás beállítása a HP LaserJet 4345mfp és 9040/9050mfp, valamint a HP Color LaserJet 4730mfp és 9500mfp készülékeken

1. Jelenítse meg a főmenüt a kezelőpanel **Menü** gombjának megnyomásával.
2. Jelenítse meg a faxmenüt a **FAX** menüpont megérintésével.
3. Lapozzon lefelé a menüben, és érintse meg a **FAXFUNKCIÓK** menüpontot.
4. Jelenítse meg a billentyűzetet a **LEKÉRDEZÉSVÉTEL INDÍTÁSA** (Cégnév) menüpont megérintésével.
5. A billentyűzettel írja be a lekérdezést fogadó számot, majd érintse meg az **OK** gombot.
6. A billentyűzettel írja be a lekérdezést fogadó számot, majd érintse meg az **Indítás** gombot.
7. A beírt számot a készülék tárcsázza. Ha a tárcsázott faxkészüléken van tárolt faxüzenet, akkor az továbbítódik a többfunkciós készülékre, és a készülék azt ki is nyomtatja. Ha nincs tárolt fax, akkor megjelenik a **A fax nem áll rendelkezésre** üzenet. Ha a faxkészülék nem támogatja a lekérdezés szolgáltatást, akkor megjelenik az **Érvénytelen lekérdezés** hibaüzenet.

Lekérdezésfogadás indítása a HP LaserJet M3025 MFP, M3027 MFP, M4345 MFP, M5025 MFP, M5035 MFP, M9040 MFP, M9050 MFP, HP Color LaserJet CM4730 MFP és a CM6040 MFP sorozatú készülékeken

1. Jelenítse meg a Fax képernyőt a kezelőpanelen látható **FAX** ikon megérintésével.
2. Jelenítse meg a beállítások képernyőt a **További beállítások** menüpont megérintésével.
3. Lépjen a 3. oldalra.
4. Jelenítse meg a Fax lekérdezése képernyőt a **Faxlekérdezés** menüpont megérintésével.
5. A billentyűzet megjelenítéséhez érintse meg a szövegmezőt.
6. A billentyűzettel írja be a lekérdezést fogadó számot, majd érintse meg az **Indítás** gombot.
7. A beírt számot a készülék tárcsázza. Ha a tárcsázott fax készüléken van tárolt faxüzenet, akkor az továbbítódik a többfunkciós készülékre és a készülék azt ki is nyomtatja. Ha nincs tárolt fax, akkor megjelenik a **A fax nem áll rendelkezésre** üzenet. Ha a faxkészülék nem támogatja a lekérdezés szolgáltatást, akkor megjelenik az **Érvénytelen lekérdezés** hibaüzenet.

Az értesítési beállítások módosítása

Az értesítési beállításokkal megadható, hogy mikor és milyen értesítés érkezen a kimenő faxok állapotáról. Ez a beállítás kizárólag az éppen küldött faxra vonatkozik. A beállítás végleges módosításához az alapértelmezett beállítást kell módosítani.

Az értesítési beállítások módosítása a HP LaserJet 4345mfp és 9040/9050mfp, valamint a HP Color LaserJet 4730mfp és 9500mfp készülékeken

1. Jelenítse meg a Fax képernyőt a kezelőpanel főképernyőjén látható **FAX** ikon megérintésével.
2. Érintse meg az **ÉRTESÍT** elemet.

3. Az **ÉRTESÍT** lapon:

- Ha ki szeretné kapcsolni az értesítést, érintse meg a **Nincs** beállítást, majd az **OK** gomb megérintésével véglegesítse a beállítást, ekkor visszatér a Faxfunkció képernyőhöz.
- Ha be szeretné kapcsolni az értesítést, érintse meg az **Ez a feladat** vagy a **Hiba esetén** lehetőséget, majd lépjen tovább a következő lépésre.

4. Ha nyomtatott értesítést szeretne kapni, érintse meg a **Nyomtatás** lehetőséget – ezzel befejeződik az értesítés beállítása –, vagy a billentyűzet megjelenítéshez érintse meg az **E-MAIL** lehetőséget.



MEGJEGYZÉS: Az e-mailben történő értesítés csak az e-mail konfigurálása után működik. Ha az MFP képernyőjén látható e-mail ikon fölött a Nem elérhető felirat látható, még nincs konfigurálva az e-mail. Az e-mail az MFP e-mail menüjének beállításaival konfigurálható. Az e-mail konfigurálásáról részletes tájékoztatást tartalmaz az MFP felhasználói dokumentációja.

5. Ha az e-mail lehetőséget választotta, írja be az e-mail címet a billentyűzetről, majd az **OK** gomb megérintésével fejezze be az értesítés beállítást, ekkor visszatér a Fax menühöz.

Értesítési beállítások módosítása a HP LaserJet M3025 MFP, M3027 MFP, M4345 MFP, M5025 MFP, M5035 MFP, M9040 MFP, M9050 MFP, HP Color LaserJet CM4730 MFP és a CM6040 MFP sorozatú készülékeken

1. Jelenítse meg a Fax képernyőt a kezelőpanelen látható **FAX** ikon megérintésével.
2. Érintse meg a **További beállítások** menüpontot.
3. Érintse meg az **Értesítés** menüpontot.
4. Válasszon ki egy értesítési beállítást:
 - Ha ki szeretné kapcsolni az értesítést, érintse meg a **Nincs** beállítást.
 - Ha be szeretné kapcsolni az értesítést az aktuális feladathoz, érintse meg az **Ez a feladat** beállítást.
 - Ha csak az aktuális feladathoz szeretné bekapcsolni a hibaértesítést, érintse meg a **Hiba esetén** beállítást.
5. Ha nyomtatott értesítést szeretne kapni, a **Nyomtatás** lehetőséget, ha pedig e-mail értesítést szeretne kapni, az **E-MAIL** lehetőséget érintse meg.
6. Ha a **Nyomtatás** lehetőséget választotta, az értesítés beállításának befejezéséhez érintse meg az **OK** gombot.

VAGY

Ha az **E-MAIL** lehetőséget választotta, a billentyűzettel adjon meg egy e-mail címet, majd az értesítés beállításának befejezéséhez érintse meg az **OK** gombot.

A hibajavítás üzemmód beállítása

Alapesetben a faxtartozék figyel a telefonvonalon haladó jeleket faxküldés és -fogadás közben. Ha a faxtartozék hibát észlel átvitel közben, és be van kapcsolva valamelyik hibajavítási beállítás, a faxtartozék kérni tudja a másik készüléktől a hibás rész újraküldését.

Csak akkor kapcsolja ki a hibajavítást, ha nehézségei adódnak faxküldéskor vagy -fogadáskor, és hajlandó elfogadni, hogy hibák jelentkeznek az átvitelben. Akkor lehet például hasznos a beállítás kikapcsolása, ha tengerentúli faxot küld vagy fogad, illetve ha műholdas telefonkapcsolatot használ.

A HP LaserJet 4345mfp és 9040/9050mfp, illetve a HP Color LaserJet 4730mfp és 9500mfp készülékek hibajavítás üzemmódjának beállítása

1. Jelenítse meg a főmenüt a kezelőpanel **Menü** gombjának megnyomásával.
2. Nyissa meg a faxmenüt a **FAX** menüpont megérintésével.
3. Jelenítse meg az opcionális beállításokat az **OPCIONÁLIS FAXBEÁLLÍTÁSOK** menüpont megérintésével.
4. Jelenítse meg a beállításokat a **Hibajavítás üzemmód** menüpont megérintésével.
5. A hibajavítás üzemmód bekapcsolásához érintse meg a **BE** (alapbeállítás) lehetőséget, kikapcsolásához pedig a **KI** lehetőséget.

A hibajavítás üzemmód beállítása a HP LaserJet M3025 MFP, M3027 MFP, M4345 MFP, M5025 MFP, M5035 MFP, M9040 MFP, M9050 MFP, HP Color LaserJet CM4730 MFP és a CM6040 MFP sorozatú készülékeken

1. Az Adminisztráció menü megnyitásához lapozzon lefelé, és érintse meg a kezelőpanel **Adminisztráció** ikonját.
2. Jelenítse meg a beállítások menüt a **Kezdeti beállítás** menüpont megérintésével, majd érintse meg a **Fax beállítása** lehetőséget.
3. Jelenítse meg a beállításokat a **Faxküldési beállítások** menüpont megérintésével.
4. Jelenítse meg a beállításokat a **Hibajavítás üzemmód** menüpont megérintésével.
5. A hibajavítás üzemmód bekapcsolásához érintse meg az **Engedélyezve** (alapbeállítás) lehetőséget, kikapcsolásához pedig a **Letiltva** lehetőséget.

A modemhangerő beállítása

A modem hangerejének beállítása a HP LaserJet 4345mfp és 9040/9050mfp, illetve a HP Color LaserJet 4730mfp és 9500mfp készülékeken:

1. Nyissa meg a főmenüt a kezelőpanel **Menü** gombjának megnyomásával.
2. Jelenítse meg a faxmenüt a **FAX** menüpont megérintésével.
3. Jelenítse meg az opcionális beállítások menüt az **OPCIONÁLIS FAXBEÁLLÍTÁSOK** menüpont megérintésével.
4. Jelenítse meg a hangerő-beállításokat a **MODEM HANGERŐ** menüpont megérintésével.
5. Módosítsa a hangerőt a **KI**, a **Közepes** (alapbeállítás) vagy a **HANGOS** lehetőség megérintésével.

A modem hangerejének beállítása a HP LaserJet M3025 MFP, M3027 MFP, M4345 MFP, M5025 MFP, M5035 MFP, M9040 MFP, M9050 MFP, HP Color LaserJet CM4730 MFP és a CM6040 MFP sorozatú készülékeken

1. Az Adminisztráció menü megnyitásához lapozzon lefelé és érintse meg a kezelőpanel **Adminisztráció** ikonját.
2. A Kezdeti beállítás menü megjelenítéséhez lapozzon a menüben, és érintse meg a **Kezdeti beállítás** menüpontot.
3. Jelenítse meg a Fax beállítása menüt a **Fax beállítása** menüpont megérintésével.
4. Jelenítse meg a Fax küldési beállításai menüt a **Faxküldési beállítások** menüpont megérintésével.
5. Jelenítse meg a Fax hívási hangereje menüt a **Faxtárcsázási hangerő** menüpont megérintésével.
6. Módosítsa a hangerőt a **KI**, a **Halk** (alapbeállítás) vagy a **Hangos** lehetőség megérintésével.
7. A hangerő-beállítás mentéséhez érintse meg a **Mentés** menüpontot.

A csengő hangerejének beállítása

A csengő hangerejének beállítása a HP LaserJet 4345mfp és 9040/9050mfp, illetve a HP Color LaserJet 4730mfp és 9500mfp készülékeken

1. Jelenítse meg a főmenüt a kezelőpanel **Menü** gombjának megnyomásával.
2. Az Adminisztráció menü megnyitásához érintse meg a kezelőpanel **Adminisztráció** ikonját.
3. Jelenítse meg a faxbeállítási menüt a **FAX** menüpont megérintésével.
4. Érintse meg az **OPCIONÁLIS FAXBEÁLLÍTÁSOK** feliratot.
5. Jelenítse meg a beállításokat a **Csengő hangerő** menüpont megérintésével.
6. Módosítsa a hangerőt a **KI**, a **Közepes** (alapbeállítás) vagy a **HANGOS** lehetőség megérintésével.

A csengetés hangerejének beállítása a HP LaserJet M3025 MFP, M3027 MFP, M4345 MFP, M5025 MFP, M5035 MFP, M9040 MFP, M9050 MFP, HP Color LaserJet CM4730 MFP és a CM6040 MFP sorozatú készülékeken

1. Az Adminisztráció menü megnyitásához lapozzon lefelé és érintse meg a kezelőpanel **Adminisztráció** ikonját.
2. A Kezdeti beállítás menü megjelenítéséhez lapozzon a menüben, és érintse meg a **Kezdeti beállítás** menüpontot.
3. Jelenítse meg a Fax beállítása menüt a **Fax beállítása** menüpont megérintésével.
4. Jelenítse meg a Fax fogadási beállításai menüt a **Faxfogadási beállítások** menüpont megérintésével.
5. Jelenítse meg a Csengő hangereje menüt a **Csengő hangerő** menüpont megérintésével.
6. Módosítsa a hangerőt a **KI**, a **Halk** (alapbeállítás) vagy a **Hangos** lehetőség megérintésével.
7. A hangerő-beállítás mentéséhez érintse meg a **Mentés** menüpontot.

3 Fax használata

Ez a fejezet a fax beállításáról, a faxküldésről és a faxfogadásról nyújt tájékoztatást az alábbi alfejezetekben:

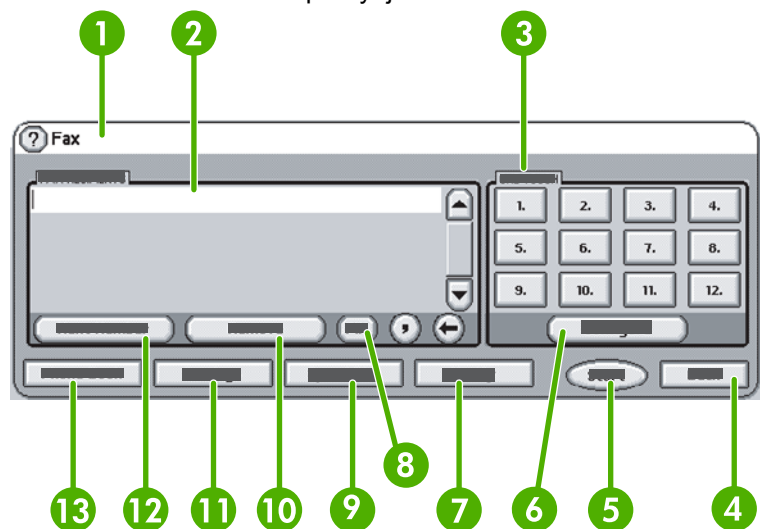
- [Faxfunkció képernyő](#)
- [Állapotüzenetek sora](#)
- [Fax küldése](#)
- [Fax törlése](#)
- [Faxfogadás](#)
- [Gyorstárcsázási listák létrehozása és törlése](#)
- [Gyorstárcsázási listák hozzárendelése az érintőgombokhoz](#)
- [Beszédhívások és újrapróbálkozások](#)
- [Védett beállítások](#)
- [Faxtovábbítás beállítása](#)
- [A faxnyomtatás ütemezése \(a memória zárolása\)](#)
- [Fax használata VoIP-hálózatok esetében](#)

Faxfunkció képernyő

A Faxfunkció képernyő faxküldésre szolgál. A képernyő a kezelőpanel kezdőképernyőjén látható FAX ikon megnyomásával érhető el.

A HP LaserJet 4345mfp és 9040/9050mfp, valamint a HP Color LaserJet 4730mfp és 9500mfp készülékek faxfunkció képernyője

3-1 ábra A HP LaserJet 4345mfp és 9040/9050mfp, valamint a HP Color LaserJet 4730mfp és 9500mfp készülékek faxfunkció képernyője



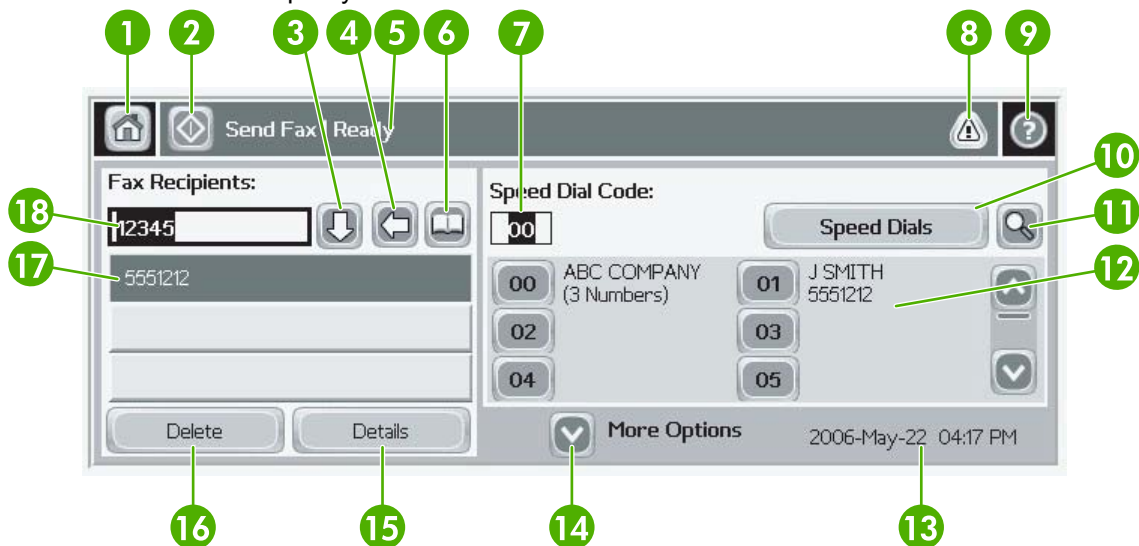
1	Állapotüzenetek sora
2	Fax címzettjei
3	Érintógombok
4	Vissza ¹
5	Indítás
6	Konfigurálás (érintógombok)
7	Értesítés
8	PIN ²
9	Gyorstárcsázás
10	Eltávolítás
11	Beállítások
12	Következő szám
13	Telefonkönyv

¹ Csak akkor látható, ha a HP MFP Digital Sending Software konfigurációs segédprogrammal történt a beállítás

² Ezzel gombbal írhatók be a PIN-kód elrejtésére szolgáló különleges karakterek, a [és a] szögletes zárójel.

A HP LaserJet M3035 MFP, M3027 MFP, M4345 MFP, M5025 MFP, M5035 MFP, M9040 MFP, M9050 MFP, HP Color LaserJet CM4730 MFP és a CM6040 MFP sorozatú készülékek faxfunkció képernyője

3-2 ábra Faxfunkció képernyő



1	Kezdőképernyő gomb – visszatérés a főképernyőhöz
2	Faxküldés – fax küldése több címzettnek
3	Szám beírása a címzettek listájára
4	Szám javítása/törlése
5	Állapotüzenetek sora
6	Telefonkönyv megnyitása
7	Gyorstárcsázási keresés szám alapján
8	Hibaüzenet megjelenítése
9	Súgó – súgó pontjainak megjelenítése
10	Gyorstárcsázás – szerkesztés gomb
11	Gyorstárcsázás – keresés név alapján
12	Gyorstárcsázási lista (görgetés más bejegyzés megjelenítéséhez)
13	Mai dátum és pontos idő
14	Érintse meg az aktuális feladat további Faxbeállításainak megnyitásához
15	Nyomja meg a kiválasztott címzett adatainak megtekintéséhez
16	Nyomja meg, ha a kiválasztott címzettet törölni szeretné a listából

17	Címzettek listája
18	Címzett számának beviteli mezője – Érintse meg, hogy megjelenjen a billentyűzet, vagy írja be a számot a kezelőpanel billentyűzetével ¹

¹ A **Címzett számának beviteli mezője** elem megnyomásakor előugró ablak **PIN** gombjával szűrhetők be a PIN-kódot elrejtő különleges karakterek ([]), a **Szünet** gombbal pedig két másodperces szünetet jelentő vessző szűrhető be. Lásd az alábbi ábrát:

3-3 ábra Címzett számának beviteli mezője




Állapotüzenetek sora

Faxküldés és -fogadás közben állapotinformációk jelennek meg az egyes érintőképernyők tetején található állapotsorban. Például a következő állapotinformációk olvashatók: **Kész**, **Hívás fogadása**, **Elküldött oldalak száma** stb.


Fax küldése

Faxküldés alkalmával az alábbi három módszer valamelyikével adhatók meg a számok:

- A számok beírása manuálisan.
- A számok beírása gyorstárcazással.
- A számok beírása a telefonkönyv segítségével (csak akkor érhető el, ha telepítve van a HP MFP Digital Sending Software konfigurációs segédprogram, és a telefonkönyv fel van töltve adatokkal).

 **MEGJEGYZÉS:** A faxküldésről működés közben is szerezhet információkat, ehhez érintse meg a képernyő tetején található ? jelet, majd a súgó témakörlistájában a **Fax küldése** parancsot.

Ha a számbillentyűzettel írja be a faxszámot, ne feledkezzen meg az esetleges szünetek és az egyéb számok, így a körzetszám, az ország/térség hívószáma, illetve a külső vonalat hívó szám (általában 9 vagy 0), valamint a távolsági hívás előhívószáma megadásáról. Vessző (,) beírásával két másodperces szünet adható meg. Amennyiben a fax előhívószám-beállítása értelmében a faxtartozék automatikusan hozzáadja a számhoz az előhívószámot, akkor azt nem kell beírni.

 **MEGJEGYZÉS:** A fax küldése úgy történik, hogy a készülék először beolvassa a faxot és tárolja a memóriájában. Miután az egész dokumentumot beolvasta, elküldi, majd törli a memóriából. Szintén törli a memóriából azokat a faxokat, amelyeket nem sikerült elküldenie, mert a hívott szám foglalt volt vagy nem fogadta a hívást. Ha be van kapcsolva az Újrahívás, ha foglalt vagy az Újrahívás, ha nem veszi fel a hívott fax funkció, akkor csak abban az esetben törlődik a fax, ha azt sikerült elküldeni, vagy ha az összes újrahívási próbálkozás sikertelen.


Fax küldése a számok manuális beírásával

Fax küldése a számok manuális beírásával a HP LaserJet 4345mfp és 9040/9050mfp, valamint a HP Color LaserJet 4730mfp és 9500mfp készülékeken


1. Tegye a dokumentumot az automatikus lapadagolóba vagy az üveglapra.
2. Érintse meg a főképernyő **FAX** ikonját. Ekkor a készülék kérheti a felhasználónév és a jelszó megadását, ha a rendszergazda beállította a hitelesítéskérést.
3. Érintse meg a **Beállítások** menüpontot. Győződjön meg arról, hogy az Eredeti leírása beállítások megfelelnek az elküldendő iratnak. Ezek közé a következő beállítások tartoznak:
 - **Oldalméret** (például Letter vagy A4)
 - **1 oldalas vagy 2 oldalas nyomtatás**
 - **Oldal tartalma** (szöveg, szöveg és kép vegyesen, grafika és fénykép). Ha szöveges üzemmódban küld grafikát és fényképet, rosszabb minőségű lesz a kép.
 - **Tájolás** (álló vagy fekvő)
 - **Feladat mód:** ebben az üzemmódban több beolvasás egyesíthető egyetlen feladatban.

Ha nem felelnek meg a beállítások, járjon el a következők szerint.

- a. Jelenítse meg az Eredeti beállítások képernyőt az **Eredeti leírása** menüpont megérintésével.
- b. Módosítsa a beállításokat az elküldendő iratnak megfelelően.
- c. Amikor minden beállítást megadott, az **OK** gomb megérintésével térjen vissza a Beállítások képernyőre.


 **MEGJEGYZÉS:** A Beállítások képernyőn megadott beállítások mind átmeneti érvényűek, kizárólag az éppen küldött faxra vonatkoznak.

4. Ha módosítani szeretné az alábbi beállításokat, érintse meg a Beállítások képernyőn a **Faxbeállítások** menüpontot:
 - **Élesség:** a szöveg és ábrák széleinek kiemelése.
 - **Háttér:** eltávolítható vele például a színes papír másolásából eredő háttér.
 - **Értesít/értesítés:** itt a küldött fax állapotáról szóló értesítés módja állítható be (az értesítés arra utal, hogy megtörtént-e a fax elküldése, vagy valamilyen hiba ezt megakadályozta).

 **MEGJEGYZÉS:** Az Értesít/értesítés beállítás csak az éppen küldött faxra vonatkozóan módosítja az értesítési beállításokat.


5. Amikor minden beállítást megadott, az **OK** gomb megérintésével térjen vissza a Beállítások képernyőre.
6. Ha módosítani szeretné, hogy a küldendő fax mennyire legyen világos, érintse meg a Beállítások képernyőn a **Világos** vagy a **Sötét** nyilat.
7. Amikor minden beállítást megadott a Beállítások képernyőn, az **OK** gomb megérintésével térjen vissza a Fax képernyőre.
8. Írja be a telefonszámot a billentyűzetről. Ha több számot is be szeretne írni, érintse meg a **Következő szám** parancsot, és írja be a következő számo(ka)t.

Ha törölni szeretne egy számot a listáról, a nyílbillentyűkkel jelölje ki a megfelelő számot, majd érintse meg az **Eltávolítás** parancsot.

 **MEGJEGYZÉS:** Ha szünetet kell tartani például az előhívószám (9 vagy 0 után), írjon be egy vesszőt (,), ez két másodperces szünetet eredményez, amely alatt a belső telefonrendszer külső vonalat tud biztosítani a szám hívása előtt.

A **PIN** gombbal a PIN-kód elrejtésére szolgáló különleges karaktereket ([és]) is beírhat.


9. Indítsa el a fax küldését az **Indítás** gombbal. Megérintheti az érintőképernyőn látható **Indítás** gombot, vagy megnyomhatja a kezelőpanel zöld **Indítás** gombját is.

 **MEGJEGYZÉS:** Ha bármit módosított a Beállítások képernyőn (például az értesítés, illetve az 1 oldalas vagy 2 oldalas eredeti beállítását), akkor a Feladat feldolgozása képernyő jelenik meg, a következő kérdéssel: **Szeretné megtartani a jelenlegi beállításokat?** Ha az **Igen** elemet nyomja meg, az MFP visszatér a Fax képernyőre, megőrizve az előzőleg megadott beállításokat. Így ugyanazokkal a beállításokkal újabb faxot is küldhet. Ha a **Nem** elemet nyomja meg, törölődnek a beállítások (visszaállnak az alapértelmezett értékükre), és az MFP kezdőképernyője jelenik meg.

Fax küldése – számok manuális beírása a HP LaserJet M3025 MFP, M3027 MFP, M4345 MFP, M5025 MFP, M5035 MFP, M9040 MFP, M9050 MFP, HP Color LaserJet CM4730 MFP és a CM6040 MFP sorozatú készüléken


1. Tegye a dokumentumot az automatikus lapadagolóba vagy az üveglapra.
2. Érintse meg a főképernyő **FAX** ikonját. Előfordulhat, hogy ekkor a készülék kéri a felhasználónév és a jelszó megadását.

3. Érintse meg a **További beállítások** menüpontot. Győződjön meg arról, hogy az Eredeti leírása beállítások megfelelnek az elküldendő iratnak. Ezek közé a következő beállítások tartoznak:
- **Eredeti méret** (például Letter vagy A4)
 - **Eredeti oldalak - 1 oldalas vagy 2 oldalas nyomtatás**
 - **Szöveg/kép optimalizálása** (szöveg, szöveg és kép vegyesen, grafika és fénykép): ha szöveges üzemmódban küld grafikát és fényképet, rosszabb minőségű lesz a kép.
 - **Tartalom tájolása** (álló vagy fekvő)
 - **Feladatépítés:** ebben az üzemmódban több beolvasás egyesíthető egyetlen feladatban.
 - **Képbeállítás**
 - **Élesség:** a szöveg és ábrák széleinek kiemelése.
 - **Sötétség**
 - **Háttér:** eltávolítható vele például a színes papír másolásából eredő háttér.
 - **Értesítés:** itt a küldött fax állapotáról szóló értesítés módja állítható be (az értesítés arra utal, hogy megtörtént-e a fax elküldése, vagy valamilyen hiba ezt megakadályozta).

 **MEGJEGYZÉS:** Az Értesítés beállítás kizárólag az éppen küldött faxra vonatkozóan módosítja az értesítési beállításokat.

4. Amikor minden beállítást megadott, az **OK** gomb megérintésével térjen vissza a Beállítások menühez.
5. Ha módosítani szeretné, hogy az elküldendő fax mennyire legyen világos, érintse meg a Beállítások képernyőn a **Világos** vagy a **Sötét** nyilat.
6. Amikor minden beállítást megadott a Beállítások képernyőn, az **OK** gomb megérintésével térjen vissza a Fax képernyőre.
7. Írja be a telefonszámot a billentyűzetről. Ha több számot is be szeretne írni, érintse meg a **Következő szám** parancsot, és írja be a következő számot.

Ha törölni szeretne egy számot a listáról, a nyílbillentyűkkel jelölje ki a megfelelő számot, majd érintse meg az **Eltávolítás** parancsot.


 **MEGJEGYZÉS:** Ha szünetet kell tartani például az előhívószám (9 vagy 0 után), írjon be egy vesszőt (,), ez két másodperces szünetet eredményez, amely alatt a belső telefonrendszer külső vonalat tud biztosítani a szám hívása előtt. Vessző beírásához használja a Címzett számának beviteli mezője elem megérintésekor megjelenő kezelőpanel billentyűzetét.

Ha a címzett számának részeként PIN-kódot szeretne beírni, használja a kezelőpanel billentyűzetét. Érintse meg a **Címzett** mezőt, majd érintse meg a **PIN** gombot. Ezzel nyitó szögletes zárójelet (]) szűrhet be. Írja be a PIN-kódot, majd a **PIN** gomb ismételt megérintésével szűrje be a záró szögletes zárójelet (]). A zárójelek közötti szám nem jelenik meg a faxjelentésekben feltüntetett faxszámban.


8. Indítsa el a fax küldését az **Indítás** gombbal. Megérintheti az érintőképernyőn látható **Indítás** ikont, vagy megnyomhatja a kezelőpanel zöld **Indítás** gombját is.
9. Ha a fax címzettjének száma megegyezik egy vagy több mentett gyorstárcazási számmal, akkor megjelennek az egyező gyorstárcazási számok, majd a készülék megkérdezi, hogy el kívánja-e

küldeni a faxot a megjelenített címzett(ek) számára. A szám jóváhagyásához és a fax elküldéséhez érintse meg az **Igen** lehetőséget, a fax visszavonásához a **Nem** lehetőséget. E lépés végrehajtására nincs szükség, amennyiben a Faxszám gyorstárcsázás egyezés funkció ki van kapcsolva.

Ha a fax címzettjeinek száma nem egyezik egyik mentett gyorstárcsázási számmal sem, akkor megjelenik a faxszám jóváhagyásának képernyője, ahol a faxszámot újra be kell írni. A szám újbóli beírását követően a fax elküldéséhez érintse meg az **OK** gombot. E lépés végrehajtására nincs szükség, amennyiben a Faxszám jóváhagyása funkció ki van kapcsolva.

 **MEGJEGYZÉS:** Ha bármit módosított a Beállítások képernyőn (például az értesítés, illetve az 1 oldalas vagy 2 oldalas eredeti beállítását), a Feladat feldolgozása képernyő jelenik meg, a következő kérdéssel: Szeretné megtartani az aktuális beállításokat? Ha az **Igen** elemet nyomja meg, az MFP visszatér a Fax képernyőre, megőrizve az előzőleg megadott beállításokat. Így ugyanazokkal a beállításokkal újabb faxot is küldhet. Ha a **Nem** elemet nyomja meg, törölődnek a beállítások (visszaállnak az alapértelmezett értékükre), és az MFP kezdőképernyője jelenik meg.

Fax küldése gyorstárcsázással


 **MEGJEGYZÉS:** Csak akkor lehet gyorstárcsázással faxolni, ha előbb már létrehozta a kívánt gyorstárcsázási kódot. A gyorstárcsázási kód létrehozásáról lásd: [Gyorstárcsázási listák létrehozása és törlése, 86. oldal](#).

Fax küldése gyorstárcsázás használatával a HP LaserJet 4345mfp, 9040/9050mfp, HP Color LaserJet 4730mfp és a 9500mfp készüléken


1. Tegye a dokumentumot az automatikus lapadagolóba vagy az üveglapra.
2. Érintse meg a főképernyő **FAX** ikonját. Előfordulhat, hogy ekkor a készülék kéri a felhasználónév és a jelszó megadását.
3. Érintse meg a **Beállítások** menüpontot. Győződjön meg arról, hogy az Eredeti leírása beállítások megfelelnek az elküldendő iratnak. Ezek közé a következő beállítások tartoznak:
 - **Oldalméret** (például Letter vagy A4)
 - **1 oldalas vagy 2 oldalas nyomtatás**
 - **Oldal tartalma** (szöveg, szöveg és kép vegyesen, grafika és fénykép). Ha szöveges üzemmódban küld grafikát és fényképet, rosszabb minőségű lesz a kép.
 - **Tájolás** (álló vagy fekvő)
 - **Feladat mód:** ebben az üzemmódban több beolvasás egyesíthető egyetlen feladatban.

Ha nem felelnek meg a beállítások, járjon el a következők szerint.


- a. Jelenítse meg az Eredeti beállítások képernyőt az **Eredeti leírása** menüpont megérintésével.
- b. Módosítsa a beállításokat az elküldendő iratnak megfelelően.
- c. Amikor minden beállítást megadott, az **OK** gomb megérintésével térjen vissza a Beállítások képernyőre.

 **MEGJEGYZÉS:** A Beállítások képernyőn megadott beállítások mind átmeneti érvényűek, kizárólag az éppen küldött fagra vonatkoznak.

4. Ha módosítani szeretné az alábbi beállításokat, érintse meg a Beállítások képernyőn a **Faxbeállítások** menüpontot:
 - **Élesség:** a szöveg és ábrák széleinek kiemelése.
 - **Háttér:** eltávolítható vele például a színes papír másolásából eredő háttér.
 - **Értesít/értesítés:** itt a küldött fax állapotáról szóló értesítés módja állítható be (az értesítés arra utal, hogy megtörtént-e a fax elküldése, vagy valamilyen hiba ezt megakadályozta). A HP LaserJet 4345mfp és 4730mfp készülék esetében a fő faxképernyő **ÉRTESÍT** gombja segítségével nyithatók meg az értesítési beállítások.

 **MEGJEGYZÉS:** Az Értesít/értesítés beállítás csak az éppen küldött faxra vonatkozóan módosítja az értesítési beállításokat.


5. Amikor minden beállítást megadott, az **OK** gomb megérintésével térjen vissza a Beállítások képernyőre.
6. Ha módosítani szeretné, hogy az elküldendő fax mennyire legyen világos, érintse meg a Beállítások képernyőn a **Világos** vagy a **Sötét** nyilat.
7. Amikor minden beállítást megadott a Beállítások képernyőn, az **OK** gomb megérintésével térjen vissza a Fax képernyőre.
8. Jelenítse meg a Gyorstárcsázás képernyőt a **Gyorstárcsázás** menüpont megérintésével.
9. Érintse meg a használni kívánt gyorstárcsázási név előtti jelölőnégyzetet.
10. Térjen vissza a Fax képernyőre az **OK** gomb megérintésével. Megjelennek a gyorstárcsázási számok a Fax címzettje képernyőn.
11. Indítsa el a fax küldését az **Indítás** gombbal. Megérintheti az érintőképernyőn látható **Indítás** gombot, vagy megnyomhatja a kezelőpanel zöld **Indítás** gombját is.

 **MEGJEGYZÉS:** Ha bármit módosított a Beállítások képernyőn (például az értesítés, illetve az 1 oldalas vagy 2 oldalas eredeti beállítását), a Feladat feldolgozása képernyő jelenik meg, a következő kérdéssel: Szeretné megtartani az aktuális beállításokat? Ha az **Igen** elemet nyomja meg, az MFP visszatér a Fax képernyőre, megőrizve az előzőleg megadott beállításokat, így másik faxot is küldhet ugyanezekkel a beállításokkal. Ha a **Nem** elemet nyomja meg, törlődnek a beállítások (visszaállnak az alapértelmezett értékükre), és az MFP kezdőképernyője jelenik meg.

Fax küldése gyorstárcsázás használatával a HP LaserJet M3035 MFP, M3027 MFP, M4345 MFP, M5025 MFP, M5035 MFP, M9040 MFP, M9050 MFP, HP Color LaserJet CM4730 MFP és a CM6040 MFP sorozatú készülékeken

1. Tegye a dokumentumot az automatikus lapadagolóba vagy az üveglapra.
2. Jelenítse meg a Fax képernyőt a kezelőpanelen látható **FAX** ikon megérintésével.
3. Jelenítse meg a Gyorstárcsázás képernyőt a **Gyorstárcsázások** menüpont megérintésével.
4. Érintsen meg egy **Gyorstárcsázás** számbillentyűt, amelyet a gyorstárcsázási névhez használni kíván.
5. A gyorstárcsázási név megjelenik a Fax képernyő **Fax címzettjei** részében.
6. Érintse meg a kijelölni kívánt faxcímzett nevét.
7. Indítsa el a fax küldését az **Indítás** gombbal. Megérintheti az érintőképernyőn látható **Indítás** gombot, vagy megnyomhatja a kezelőpanel zöld **Indítás** gombját is.

Fax küldése érintőgombos gyorstárcsázással

 **MEGJEGYZÉS:** Csak akkor lehet érintőgombos gyorstárcsázással faxolni, ha előbb már létrehozta a kívánt gyorstárcsázási kódot; lásd: [Gyorstárcsázási listák létrehozása és törlése, 86. oldal](#). Ez után az érintőgombokat is be kell állítani; lásd: [Gyorstárcsázási lista hozzárendelése érintőgombhoz a HP LaserJet 4345mfp és 9040/9050mfp, valamint a HP Color LaserJet 4730mfp és 9500mfp készüléken, 89. oldal](#).


MEGJEGYZÉS: Ha bármit módosított a Beállítások képernyőn (például az értesítés, illetve az 1 oldalas vagy 2 oldalas eredeti beállítását), a Feladat feldolgozása képernyő jelenik meg, a következő kérdéssel: Szeretné megtartani az aktuális beállításokat? Ha az **Igen** elemet nyomja meg, az MFP visszatér a Fax képernyőre, megőrizve az előzőleg megadott beállításokat, így másik faxot is küldhet ugyanezekkel a beállításokkal. Ha a **Nem** elemet nyomja meg, törölődnek a beállítások (visszaállnak az alapértelmezett értékükre), és az MFP kezdőképernyője jelenik meg.

Fax küldése érintőgombos gyorstárcsázással a HP LaserJet 4345mfp és 9040/9050mfp, valamint a HP Color LaserJet 4730mfp és 9500mfp készülékekről


1. Tegye a dokumentumot az automatikus lapadagolóba vagy az üveglapra.
2. Érintse meg a főképernyő **FAX** ikonját. Előfordulhat, hogy ekkor a készülék kéri a felhasználónév és a jelszó megadását.
3. Érintse meg a **Beállítások** menüpontot. Győződjön meg arról, hogy az Eredeti leírása beállítások megfelelnek az elküldendő iratnak. Ezek közé a következő beállítások tartoznak:
 - **Oldalméret** (például Letter vagy A4)
 - **1 oldalas vagy 2 oldalas nyomtatás**
 - **Oldal tartalma** (szöveg, szöveg és kép vegyesen, grafika és fénykép). Ha szöveges üzemmódban küld grafikát és fényképet, rosszabb minőségű lesz a kép.
 - **Tájolás** (álló vagy fekvő)
 - **Feladat mód:** ebben az üzemmódban több beolvasás egyesíthető egyetlen feladatban.

Ha nem felelnek meg a beállítások, járjon el a következők szerint.

- a. Jelenítse meg az Eredeti beállítások képernyőt az **Eredeti leírása** menüpont megérintésével.
- b. Módosítsa a beállításokat az elküldendő iratnak megfelelően.
- c. Amikor minden beállítást megadott, az **OK** gomb megérintésével térjen vissza a Beállítások képernyőre.

 **MEGJEGYZÉS:** A Beállítások képernyőn megadott beállítások mind átmeneti érvényűek, kizárólag az éppen küldött faxra vonatkoznak.

4. Ha módosítani szeretné az alábbi beállításokat, érintse meg a Beállítások képernyőn a **Faxbeállítások** menüpontot:
 - **Élesség:** a szöveg és ábrák széleinek kiemelése.
 - **Háttér eltávolítása:** eltávolítható vele például a színes papír másolásából eredő háttér.
5. Amikor minden beállítást megadott, az **OK** gomb megérintésével térjen vissza a Beállítások képernyőre.

6. Ha módosítani szeretné, hogy az elküldendő fax mennyire legyen világos, érintse meg a Beállítások képernyőn a **Világos** vagy a **Sötét** nyilat, majd az **OK** gomb megnyomásával térjen vissza a Beállítások képernyőre.
 7. Amikor minden beállítást megadott a Beállítások képernyőn, az **OK** gomb megérintésével térjen vissza a Fax képernyőre.
 8. Ha módosítani szeretné az értesítés beállításait, érintse meg az **ÉRTESÍT** menüpontot. Módosítsa az értesítés beállításait, majd az **OK** gomb megérintésével térjen vissza a Beállítások képernyőre.
-
-  **MEGJEGYZÉS:** Az Értesít/értesítés beállítás csak az éppen küldött faxra vonatkozóan módosítja az értesítési beállításokat.
-
9. Érintse meg a kívánt gyorstárcsázási kódnak megfelelő gyorstárcsázási érintőgombot.
 10. Indítsa el a fax küldését az **Indítás** gombbal. Megérintheti az érintőképernyőn látható **Indítás** gombot, vagy megnyomhatja a kezelőpanel zöld **Indítás** gombját is.


Név szerinti keresés a gyorstárcsázási listákban

Ezzel a szolgáltatással keresheti meg név alapján a meglévő gyorstárcsázási számokat.

Név szerinti keresés a gyorstárcsázási listákban a HP LaserJet 4345mfp, HP Color LaserJet 4730mfp, HP LaserJet 9040/9050mfp és a HP Color LaserJet 9500mfp készüléken

 **MEGJEGYZÉS:** Ez a szolgáltatás újdonság a felsorolt típusoknál.

1. Jelenítse meg a Fax képernyőt a kezelőpanel főképernyőjén látható **FAX** ikon megérintésével.
2. Jelenítse meg a Gyorstárcsázás képernyőt a **Gyorstárcsázás** menüpont megérintésével.
3. Jelenítse meg a billentyűzetet a képernyőn a **Keresés** menüpont megérintésével.
4. Írja be a gyorstárcsázási nevet. A karakterek beírása közben automatikusan megjelennek az első egyező gyorstárcsázási név további karakterei. Ha szükséges, a keresés pontosításához írja be a név következő karaktereit.
5. Ha a keresési képernyőn megtalálta a gyorstárcsázási nevet, érintse meg az **OK** gombot. Megjelenik a gyorstárcsázási lista, a megadott gyorstárcsázási névvel az első helyen.
6. Jelölje ki a gyorstárcsázási nevet a listán, és az **OK** megérintésével vegye fel azt a Fax képernyő címtettlistájára. Az **OK** gombra kattintás előtt több gyorstárcsázási nevet is választhat.

 **MEGJEGYZÉS:** Ha nem ismeri a pontos gyorstárcsázási nevet, írja be a név első betűjét a lista valamelyik részének megjelenítéséhez. Ha például az N betűvel kezdődő gyorstárcsázási neveket szeretné áttekinteni, írja be az N betűt. Ha nincsenek egyező találatok, üzenet jelenik meg, majd az N betűhöz legközelebb eső bejegyzés lesz látható.

Név szerinti keresés a gyorstárcsázási listákban a HP LaserJet M5035, M5025, M3035, M3027, M4345, M9040 MFP, M9050 MFP, HP Color LaserJet CM4730 MFP és a CM6040 MFP sorozatú készüléken


1. Jelenítse meg a Fax képernyőt a kezelőpanel főképernyőjén látható **FAX** ikon megérintésével.
2. Érintse meg a **Gyorstárcsázás keresése** gombot. Ez a gomb a **Gyorstárcsázás** gomb mellett található, nagyítótüveget ábrázoló kép látható rajta.

3. Írja be a keresett név néhány első betűjét. Az egyező bejegyzések a keresési képernyő tetején jelennek meg találatként. Ha szükséges, görgetéssel tekintse át a bejegyzéseket, vagy további betűk beírásával szűkítse a keresést.
4. Jelölje ki a kívánt nevet a listán, és érintse meg az **OK** gombot. A Fax képernyő gyorstárca listájának első eleme a kijelölt bejegyzés lesz.
5. A kijelölt bejegyzést megérintve vegye fel azt a címzettlistára.
6. Több nevet is kijelölhet, illetve kereshet.

Fax küldése a telefonkönyvben lévő számok segítségével

A fax telefonkönyv funkciója akkor érhető el, ha az MFP-készülék a HP MFP Digital Sending konfigurációs szoftver használatára van beállítva. Ha nincs beállítva az MFP-készülék az ezzel a szoftverrel történő használatra, nem jelenik meg a Telefonkönyv gomb. Az MFP-készüléknek a HP MFP Digital Sending konfigurációs szoftverrel történő használatáról a **HP MFP Digital Sending Software használati útmutatója**, illetve a **HP MFP Digital Sending Software támogatási útmutatója** nyújt tájékoztatást.

Ha a HP MFP Digital Sending konfigurációs szoftverben engedélyezve van az Authentication (Hitelesítés), akkor a telefonkönyvben a Microsoft® Exchange névjegyalbumában szereplő telefonszámok is láthatók.


 **MEGJEGYZÉS:** A készülékről nem lehet telefonszámokat felvenni a telefonkönyvbe, sem törölni belőle. A faxszámok csak a digitális küldési szerveren futó Address Book Manager (ABM) címjegyzékkezelő szoftver segítségével, vagy az egyes névjegyek módosítása révén vehetők fel a telefonkönyvbe, illetve törölhetők onnan.

Fax küldése a telefonkönyv segítségével a HP LaserJet 4345mfp és 9040/9050mfp, valamint a HP Color LaserJet 4730mfp és 9500mfp készülékekről


1. Tegye a dokumentumot az automatikus lapadagolóba vagy az üveglapra.
2. Érintse meg a főképernyő **FAX** ikonját. Előfordulhat, hogy ekkor a készülék kéri a felhasználónév és a jelszó megadását.
3. Érintse meg a **Beállítások** menüpontot. Győződjön meg arról, hogy az Eredeti leírása beállítások megfelelnek az elküldendő iratnak. Ezek közé a következő beállítások tartoznak:
 - **Oldalméret** (például Letter vagy A4)
 - **1 oldalas vagy 2 oldalas nyomtatás**
 - **Oldal tartalma** (szöveg, szöveg és kép vegyesen, grafika és fénykép). Ha szöveges üzemmódban küld grafikát és fényképet, rosszabb minőségű lesz a kép.
 - **Tájplás** (álló vagy fekvő)
 - **Feladat mód:** ebben az üzemmódban több beolvasás egyesíthető egyetlen feladatban.

Ha nem felelnek meg a beállítások, járjon el a következők szerint.


- a. Jelenítse meg az Eredeti beállítások képernyőt az **Eredeti leírása** menüpont megérintésével.
- b. Módosítsa a beállításokat az elküldendő iratnak megfelelően.
- c. Amikor minden beállítást megadott, az **OK** gomb megérintésével térjen vissza a Beállítások képernyőre.

 **MEGJEGYZÉS:** A Beállítások képernyőn megadott minden beállítás átmeneti érvényű, kizárólag az éppen küldött faxra vonatkozik.

4. Ha módosítani szeretné az alábbi beállításokat, érintse meg a Beállítások képernyőn a **Faxbeállítások** menüpontot:
- **Élesség:** a szöveg és ábrák széleinek kiemelése.
 - **Háttér eltávolítása:** eltávolítható vele például a színes papír másolásából eredő háttér.
 - **Értesít/értesítés:** itt a küldött fax állapotáról szóló értesítés módja állítható be (az értesítés arra utal, hogy megtörtént-e a fax elküldése, vagy valamilyen hiba ezt megakadályozta). A HP LaserJet 4345mfp és 4730mfp készülék esetében a fő faxképernyő **ÉRTESÍT** gombja segítségével nyithatók meg az értesítési beállítások.

 **MEGJEGYZÉS:** Az Értesít/értesítés beállítás csak az éppen küldött faxra vonatkozóan módosítja az értesítési beállításokat.


5. Amikor minden beállítást megadott, az **OK** gomb megérintésével térjen vissza a Beállítások képernyőre.
6. Ha módosítani szeretné, hogy az elküldendő fax mennyire legyen világos, érintse meg a Beállítások képernyőn a **Világos** vagy a **Sötét** nyilat.
7. Amikor minden beállítást megadott a Beállítások képernyőn, az **OK** gomb megérintésével térjen vissza a Fax képernyőre.

 **MEGJEGYZÉS:** A telefonkönyv használata esetén nem telefonszámok, hanem nevek láthatók a faxcímetteket felsoroló listán.

8. Jelenítse meg a Faxtelefonkönyv képernyőt a **Telefonkönyv** menüpont megérintésével.
9. A nyilak segítségével jelöljön ki a listán egy számot vagy nevet, majd a **Hozzáadás** gomb megérintésével vigye át a nevet vagy telefonszámot az ablakba. Tetszőleges számú nevet és telefonszámot adhat hozzá.

A **Részletek** gomb segítségével megjeleníthető a kijelölt telefonkönyv-bejegyzéshez tartozó egy vagy több faxszám. A **Személyes** gomb hatására csak a felhasználó névjegyalbumából származó bejegyzések jelennek meg a telefonkönyvben. Az **Mind** gomb hatására együtt jelennek meg a nyilvános faxbejegyzések és a névjegyalbumból származó személyes bejegyzések.

10. Térjen vissza a Fax képernyőre az **OK** gomb megérintésével. A Címzettek ablakban látható a kiválasztott címzettek listája.
11. Indítsa el a fax küldését az **Indítás** gombbal. Megérintheti az érintőképernyőn látható **Indítás** gombot, vagy megnyomhatja a kezelőpanel zöld **Indítás** gombját is.

 **MEGJEGYZÉS:** Ha bármit módosított a Beállítások képernyőn (például az értesítés, illetve az 1 oldalas vagy 2 oldalas eredeti beállítását), a Feladat feldolgozása képernyő jelenik meg, a következő kérdéssel: Szeretné megtartani az aktuális beállításokat? Ha az **Igen** elemet nyomja meg, az MFP visszatér a Fax képernyőre, megőrizve az előzőleg megadott beállításokat, így másik faxot is küldhet ugyanezekkel a beállításokkal. Ha a **Nem** elemet nyomja meg, törölődnek a beállítások (visszaállnak az alapértelmezett értékükre), és az MFP kezdőképernyője jelenik meg.


Fax küldése a telefonkönyv használatával a HP LaserJet M3035 MFP, M3027 MFP, M4345 MFP, M5025 MFP, M5035 MFP, M9040 MFP, M9050 MFP, HP Color LaserJet CM4730 MFP és a CM6040 MFP sorozatú készülékeken

1. Jelenítse meg a Fax képernyőt a kezelőpanelen látható **FAX** ikon megérintésével.
2. Jelenítse meg a Címjegyzék képernyőt a **Címjegyzék** ikon megérintésével.
3. Válasszon egy telefonkönyv forrást a legördülő menüből.
4. Jelölje ki érintéssel a megfelelő neveket, és a **Jobbra nyíl** ikon megérintésével vigye a kijelölt neveket a Fax címzettjei részhez.
5. Térjen vissza a Fax képernyőre az **OK** gomb megérintésével.
6. Indítsa el a fax küldését az **Indítás** gombbal. Megérintheti az érintőképernyőn látható **Indítás** gombot, vagy megnyomhatja a kezelőpanel zöld **Indítás** gombját is.

Keresés a faxtelefonkönyvben a DSS szolgáltatással

A faxtelefonkönyv keresési szolgáltatásának használatával hajthat végre névkeresést a Digital Sending Service (DSS) és az Address Book Manager (ABM) által alkalmazott faxtelefonkönyvben.

A HP webhelyén ellenőrizze, hogy megjelent-e firmverfrissítés az adott MFP-készülékhez.

 **MEGJEGYZÉS:** Ha nem használja a DSS szolgáltatást, a faxtelefonkönyv nem jelenik meg az MFP-készülék kijelzőjén. A DSS-telefonkönyv nem azonos a gyorstárcsázási listával.

A faxtelefonkönyv keresési szolgáltatásának használata a HP LaserJet 4345mfp, a HP Color LaserJet 4730mfp, a HP LaserJet 9040/9050mfp és a HP Color LaserJet 9500mfp készüléken

1. Érintse meg a **FAX** ikont a kijelzőn.
2. Jelenítse meg a billentyűzetet a képernyőn a **Telefonkönyv** menüpont megérintésével.
3. Írja be annak a helynek a nevét, ahova a faxot küldeni szeretné. A karakterek beírása közben automatikusan megjelennek az első egyező név további karakterei. Ha szükséges, a keresés pontosításához írja be a név következő karaktereit. Ha nincs találat, a bejegyzés nem egészül ki automatikusan.
4. Ha talált megfelelő bejegyzéseket, pontosvesszővel (;) választhatja el azokat, és a keresési képernyő elhagyása nélkül kereshet további neveket. Térjen vissza a Fax képernyőre az **OK** gomb megérintésével.
5. Ha nem ismeri a címzett pontos nevét, a telefonkönyv listájának megjelenítéséhez nyomja meg a képernyő tetején található telefonkönyv ikont. Lapozzon a kívánt bejegyzéshez, és érintse meg a **Hozzáadás** majd az **OK** elemet. A név megjelenik a Telefonkönyv-bejegyzés keresése listán.
6. Az **OK** gomb megérintésével vegye fel a fel a bejegyzést a Fax képernyő Fax címzettjei listájára.


A faxtelefonkönyvben való keresés funkció használata a HP LaserJet M5035 MFP, M5025 MFP, M3035 MFP, M3027 MFP, M4345 MFP, M9040 MFP, M9050 MFP, HP Color LaserJet CM4730 MFP és a CM6040 MFP sorozatú készüléken

1. Érintse meg a **FAX** ikont a kijelzőn.
2. Érintse meg a **Telefonkönyv** ikont (ez a címzetteket tartalmazó mezőtől jobbra található).
3. Válassza ki a kívánt telefonkönyvet vagy a **Mind** elemet a telefonkönyv képernyőjének tetején található listán.

4. Jelölje ki a címzett nevét a telefonkönyv listáján.

Hosszú lista esetén a névkeresési funkciót a telefonkönyv képernyőjének alsó részén található **Keresés** ikon (nagyítóüveg) segítségével érheti el. A keresési képernyőn írja be a név első vagy első néhány betűjét. Írás közben megjelennek a beírt betűkkel kezdődő nevek. A keresés pontosításához írjon be további betűket. Jelölje ki a kívánt neveket a képernyő felső részén, majd érintse meg az **OK** gombot. Ezzel visszatér a Faxtelefonkönyv képernyőre.

5. A jobbra mutató nyíl megérintésével vegye fel a kijelölt nevet a Fax címzettjei listára.
6. Térjen vissza a Faxküldési feladat képernyőre az **OK** gomb megérintésével.

 **MEGJEGYZÉS:** A DSS szolgáltatás által tartalmazott Address Book Manager alkalmazás használatával hozhat létre, illetve vehet fel bejegyzéseket a faxküldési címjegyzékbe.

MEGJEGYZÉS: A helyi telefonkönyv adatait exportálhatja a beépített webszerverre, illetve importálhat is adatokat a webszerverről. Erről a beépített webszerver dokumentációjában olvashat.

Fax törlése


A folyamatban levő faxküldés megszakítása

Az Aktuális átvitel törlése menüpont csak akkor látható, ha éppen folyamatban van egy kimenő fax továbbítása.

 **MEGJEGYZÉS:** A törlési művelet akár 30 másodpercig is tarthat.

Az aktuális faxátvitel törlése a menük segítségével a HP LaserJet 4345mfp és 9040/9050mfp, valamint a HP Color LaserJet 4730mfp és 9500mfp készülékeken

1. Nyissa meg a főmenüt a kezelőpanel **Menü** gombjának megnyomásával.
2. Jelenítse meg a faxmenüt a **FAX** menüpont megérintésével.
3. Az **AKTUÁLIS ÁTVITEL TÖRLÉSE** menüpont megérintésével megszakíthatja a faxküldést.

 **MEGJEGYZÉS:** A fax vagy a faxok törlése közben az állapotsorban megjelenik egy erre utaló üzenet.


Az aktuális faxküldés megszakítása a Leállítás gomb használatával a HP LaserJet 4345mfp és 9040/9050mfp, valamint a HP Color LaserJet 4730mfp és 9500mfp készülékeken

1. Az MFP kezelőpaneljén nyomja meg a **FAX** ikont.
2. Nyomja meg a piros **Leállítás/Visszavonás** gombot.

 **MEGJEGYZÉS:** Az MFP kijelzőjén a **Feladat feldolgozása** állapotüzenetnek kell megjelennie, ha a fax megszakításához megnyomja a piros **Leállítás/Visszavonás** gombot.

A folyamatban levő faxküldés megszakítása a HP LaserJet M3035 MFP, M3027 MFP, M4345 MFP, M5025 MFP, M5035 MFP, M9040 MFP, M9050 MFP, HP Color LaserJet CM4730 MFP és a CM6040 MFP sorozatú készülékeken

1. Nyissa meg a Fax törlése menüt a kezelőpanel piros **Leállítás** gombjának megnyomásával.

 **MEGJEGYZÉS:** Ekkor a készüléken minden aktuális és függőben lévő faxküldési feladat folytatódik, amíg meg nem erősíti a törlést az **OK** gomb megérintésével.

2. A **Jelenlegi faxolási feladat törlése** menüpont megérintésével megszakíthatja az aktuális faxküldést.
3. Az **OK** gomb megérintésével szakítsa meg az aktuális faxátvitelt.

Minden küldésre váró fax törlése

Ezzel a művelettel a memóriában tárolt összes fax törölhető. Azt a faxot azonban nem törli a művelet, amelynek a küldése éppen folyamatban van – annak az elküldése befejeződik.

 **MEGJEGYZÉS:** Ha más kimenő faxok is várnak a memóriában, azokat törli a művelet.

Minden küldésre váró fax törlése a HP LaserJet 4345mfp és 9040/9050mfp, valamint a HP Color LaserJet 4730mfp és 9500mfp készülékeken

1. Nyissa meg a főmenüt a kezelőpanel **Menü** gombjának megnyomásával.
2. Jelenítse meg a faxmenüt a **FAX** menüpont megérintésével.
3. A **MINDEN FÜGGŐBEN LÉVŐ ÁTVITEL TÖRLÉSE** menüpont megérintésével törölje az összes tárolt faxot.

Minden küldésre váró fax törlése a HP LaserJet M3025 MFP, M3027 MFP, M4345 MFP, M5025 MFP, M5035 MFP, M9040 MFP, M9050 MFP, HP Color LaserJet CM4730 MFP és a CM6040 MFP sorozatú készülékeken

1. Nyissa meg a Fax törlése menüt a kezelőpanel piros **Leállítás** gombjának megnyomásával.



MEGJEGYZÉS: Ekkor a készüléken minden aktuális és függőben lévő faxküldési feladat folytatódik, amíg meg nem erősíti a törlést az **OK** gomb megérintésével.

2. Az összes aktuális és függőben lévő fax törléséhez érintse meg az **Összes faxolási feladat törlése** gombot.
3. Az összes aktuális és függőben lévő fax törléséhez érintse meg az **OK** gombot.

Faxfogadás

Amikor a faxtartozék fogadja a bejövő faxokat, a memóriában tárolja őket, mielőtt kinyomtatná. Miután az egész faxot tárolta, kinyomtatja, majd törli a memóriából. A készülék a faxokat beérkezésükkor nyomtatja ki, kivéve ha be van kapcsolva a faxnyomtatás ütemezése funkció. Ha be van kapcsolva a faxnyomtatás ütemezése, a faxok a memóriában tárolódnak, és nem nyomtatja ki azokat a készülék. Ha a faxnyomtatás ütemezése funkció nincs bekapcsolva, a készülék minden tárolt faxot kinyomtat. További tudnivalók: [A faxnyomtatás ütemezése \(a memória zárolása\), 95. oldal](#).

A faxfogadás alapértelmezett beállításainak megváltoztatásával módosítható a fax fogadásának módja. Ezek a beállítások az alábbi lehetőségeket tartalmazzák:

- A hívásfogadás előtti csengetésszám kiválasztása
- A dátum, az idő és az oldalszám nyomtatása a faxokra (jelzés)
- A bemeneti papírtálca és a faxkiadó tálca kiválasztása
- A faxok más számra történő továbbítása
- Bizonyos számokról érkező faxok elutasítása
- A faxnyomtatás ütemezése (a memória zárolása)

Ezen menübeállítások módosításáról lásd: [Faxbeállítások megadása, 41. oldal](#).



MEGJEGYZÉS: A bejövő faxok nem törölhetők.

Gyorstárcsázási listák létrehozása és törlése

A gyorstárcsázási funkció segítségével gyorstárcsázási név rendelhető egy vagy több telefonszámhoz, majd pusztán ennek a gyorstárcsázási névnek a kiválasztásával fax küldhető az adott számra vagy számokra.

Gyorstárcsázási lista létrehozása

Gyorstárcsázási lista létrehozása a HP LaserJet 4345mfp és 9040/9050mfp, valamint a HP Color LaserJet 4730mfp és 9500mfp készülékeken

1. Jelenítse meg a Fax képernyőt a kezelőpanel főképernyőjén látható **FAX** ikon megérintésével.
2. Jelenítse meg a Gyorstárcsázás képernyőt a **Gyorstárcsázás** menüpont megérintésével.
3. Jelenítse meg az Új gyorstárcsázás képernyőt a **Hozzáadás** elem megérintésével.
4. A számbillentyűzetről írja be a kívánt számot. Ha több számot szeretne megadni, érintse meg a **Következő szám** feliratot, majd írja be a számot. A lépést megismételve írja be a gyorstárcsázási kódhoz tartozó összes számot.
5. Jelenítse meg a billentyűzetet a **Név** gomb megérintésével.
6. Írja be a gyorstárcsázás nevét a billentyűzettel, majd az **OK** gomb megérintésével térjen vissza az Új gyorstárcsázás képernyőhöz.
7. Véglegesítse a gyorstárcsázást az **OK** gomb megérintésével.

Gyorstárcsázási lista létrehozása a HP LaserJet M3035 MFP, M3027 MFP, M4345 MFP, M5025 MFP, M5035 MFP, M9040 MFP, M9050 MFP, HP Color LaserJet CM4730 MFP és a CM6040 MFP sorozatú készülékeken

1. Jelenítse meg a Fax képernyőt a kezelőpanelen látható **FAX** ikon megérintésével.
2. Jelenítse meg a Gyorstárcsázás képernyőt a **Gyorstárcsázások** menüpont megérintésével.
3. Érintse meg a **Gyorstárcsázási szám** menüpontot.
4. A billentyűzet megjelenítéséhez érintse meg a **Gyorstárcsázási név** mezőt.
5. Írja be a gyorstárcsázás nevét, és az **OK** gomb megérintésével térjen vissza a **Gyorstárcsázások** képernyőre.
6. A billentyűzet megjelenítéséhez érintse meg a **Faxszámok** mezőt.
7. Írja be a faxszámot a **Gyorstárcsázási név** beállításhoz, és az **OK** gomb megérintésével térjen vissza a **Gyorstárcsázások** képernyőre.
8. Érintse meg a kiválasztott **Gyorstárcsázás** számbillentyűt, amelyet a gyorstárcsázási névhez szeretne menteni. A név és a faxszám megjelenik a **Gyorstárcsázási szám** beállítás mellett.
9. A 3–8. lépést megismételve írja be gyorstárcsázási kódhoz tartozó összes számot.
10. A művelet befejezése után térjen vissza a Fax képernyőre az **OK** gomb megnyomásával.

Gyorstárcsázási lista törlése

Gyorstárcsázási lista törlése a HP LaserJet 4345mfp, 9040/9050mfp és 5035mfp, valamint a HP Color LaserJet 4730mfp és 9500mfp készüléken

1. Jelenítse meg a Fax képernyőt a kezelőpanel főképernyőjén látható **FAX** ikon megérintésével.
2. Jelenítse meg a Gyorstárcsázás képernyőt a **Gyorstárcsázás** menüpont megérintésével.
3. Válasszon egy gyorstárcsázási nevet a gyorstárcsázási listában.
4. Törölje a gyorstárcsázási listát a **Törlés** gomb megérintésével.
5. Erősítse meg szándékát az **Igen** gomb megnyomásával. Ha meggondolta magát, és mégis szeretné megtartani a listát, a **Nem** gombot érintse meg.
6. Térjen vissza a Fax képernyőre az **OK** gomb megérintésével.

Gyorstárcsázási lista törlése a HP LaserJet M3035 MFP, M3027 MFP, M4345 MFP, M5025 MFP, M5035 MFP, M9040 MFP, M9050 MFP, HP Color LaserJet CM4730 MFP és a CM6040 MFP sorozatú készülékeken

1. Jelenítse meg a Fax képernyőt a kezelőpanel főképernyőjén látható **FAX** ikon megérintésével.
2. Jelenítse meg a Gyorstárcsázás képernyőt a **Gyorstárcsázás** menüpont megérintésével.
3. Érintse meg a listán a törlendő **Gyorstárcsázás** számot.
4. Érintse meg a **Törlés** menüpontot.
5. A következő képernyő kéri, hogy hagyja jóvá a törlést.
6. Törölje a gyorstárcsázási listát az **Igen** gomb megérintésével.
7. Térjen vissza a Fax képernyőre az **Igen** gomb ismételt megérintésével.

Egyetlen szám törlése a gyorstárcsázási listáról

Egyetlen szám törlése a gyorstárcsázási listából a HP LaserJet 4345mfp, 9040/9050mfp és 5035mfp, valamint a HP Color LaserJet 4730mfp és 9500mfp készülékeken

1. Jelenítse meg a Fax képernyőt a kezelőpanel főképernyőjén látható **FAX** ikon megérintésével.
2. Jelenítse meg a Gyorstárcsázás képernyőt a **Gyorstárcsázás** menüpont megérintésével.
3. Érintse meg a törlendő számot tároló gyorstárcsázás neve előtti jelölőnégyzetet. Lehet, hogy a gyorstárcsázási név megjelenítéséhez a nyilakkal is lapoznia kell.
4. A **Részletek** gomb megérintésével jelenítse meg a gyorstárcsázási számlistát.
5. A felfelé és a lefelé nyíllal jelölje ki a törölendő számot.
6. Érintse meg az **Eltávolítás** vagy az **Összes eltávolítása** elemet.
7. Érintse meg az **OK** vagy a **Visszavonás** elemet.

Egy szám törlése a gyorstárcsázási listából a HP LaserJet M3035 MFP, M3027 MFP, M4345 MFP, M5025 MFP, M5035 MFP, M9040 MFP, M9050 MFP, HP Color LaserJet CM4730 MFP és a CM6040 MFP sorozatú készülékeken

1. Jelenítse meg a Fax képernyőt a kezelőpanelen látható **FAX** ikon megérintésével.
2. Jelenítse meg a Gyorstárcsázás képernyőt a **Gyorstárcsázások** menüpont megérintésével.
3. Érintse meg a listán a szerkesztendő **Gyorstárcsázás** számot.
4. Jelenítse meg a billentyűzetet a Faxszámok mező megérintésével.
5. Lapozza végig a faxszámok listáját, és érintse meg a képernyőt a törlendő faxszám utolsó számjegye mellett, a jobb oldalon. A backspace billentyűvel törölje a faxszámot.
6. Az **OK** gomb megérintésével térjen vissza a **Gyorstárcsázások** képernyőre.
7. Térjen vissza a Fax képernyőre az **OK** gomb megérintésével.


Szám felvétele meglévő gyorstárcsázási listára

Szám felvétele egy meglévő gyorstárcsázási listára a HP LaserJet 4345mfp, 9040/9050mfp és 5035mfp, valamint a HP Color LaserJet 4730mfp és 9500mfp készülékeken

1. Jelenítse meg a Fax képernyőt a kezelőpanel főképernyőjén látható **FAX** ikon megérintésével.
2. Jelenítse meg a Gyorstárcsázás képernyőt a **Gyorstárcsázás** menüpont megérintésével.
3. Érintse meg a gyorstárcsázás előtti jelölőnégyzetet. Lehet, hogy a gyorstárcsázási név megjelenítéséhez a nyilakkal is lapoznia kell.
4. A **Részletek** gomb megérintésével jelenítse meg a gyorstárcsázási számlistát.
5. Érintse meg a **Következő szám** menüpontot.
6. A számbillentyűzetről írja be a kívánt számot. A lépést megismételve írja be a gyorstárcsázási kódhoz tartozó összes számot.
7. Véglegesítse a gyorstárcsázást az **OK** gomb megérintésével.

Szám felvétele meglévő gyorstárcsázási listára a HP LaserJet M3035 MFP, M3027 MFP, M4345 MFP, M5025 MFP, M5035 MFP, M9040 MFP, M9050 MFP, HP Color LaserJet CM4730 MFP és a CM6040 MFP sorozatú készülékeken

1. Jelenítse meg a Fax képernyőt a kezelőpanelen látható **FAX** ikon megérintésével.
2. Jelenítse meg a Gyorstárcsázás képernyőt a **Gyorstárcsázások** menüpont megérintésével.
3. Érintse meg a listán a szerkesztendő **Gyorstárcsázás** számot.
4. A billentyűzet megjelenítéséhez érintse meg a **Faxszámok** mezőt.
5. Írja be a billentyűzetről a gyorstárcsázási listára felvenni kívánt faxszámot.

 **MEGJEGYZÉS:** Alapértelmezés szerint a kurzor a gyorstárcsázási lista utoljára beírt faxszáma alatti következő üres helyre áll be.

6. Az **OK** gomb megérintésével térjen vissza a **Gyorstárcsázások** képernyőre.
7. Térjen vissza a Fax képernyőre az **OK** gomb megérintésével.

Gyorstárcsázási listák hozzárendelése az érintőgombokhoz

Az érintőgombok segítségével egyszerűen egy gomb megérintésével küldhető fax egy gyorsárcsázási listára. Az érintőgombok használata előtt azonban létre kell hozni a gyorsárcsázási listát, majd a gyorsárcsázási nevet hozzá kell rendelni egy érintőgombhoz.

Gyorstárcsázási lista hozzárendelése érintőgombhoz a HP LaserJet 4345mfp és 9040/9050mfp, valamint a HP Color LaserJet 4730mfp és 9500mfp készüléken

1. Hozzon létre egy gyorsárcsázási kódot. További tudnivalók: [Gyorstárcsázási listák létrehozása és törlése, 86. oldal](#).
2. Nyissa meg az Érintőgomb konfigurálása képernyőt a faxképernyő **Konfigurálás** parancsának megérintésével.
3. Érintse meg azt az **(Elérhető)** számot, amelyet szeretne hozzárendelni a gyorsárcsázáshoz.
4. Jelölje be a **Gyorstárcsázási lista** menüponton annak a gyorsárcsázási kódnak a jelölőnégyzetét, amelyet a gombhoz kíván rendelni.
5. Érintse meg az **OK** menüpontot.
6. Véglegesítse a beállításokat az **OK** gomb megérintésével.

Gyorstárcsázási lista törlése vagy új lista érintőgombokhoz rendelése a HP LaserJet 4345mfp és 9040/9050mfp, valamint a HP Color LaserJet 4730mfp és 9500mfp készüléken

Ha meg szeretné szüntetni egy gyorsárcsázási lista érintőgombhoz való hozzárendelését, járjon el a következők szerint.

1. Nyissa meg az Érintőgomb konfigurálása képernyőt a faxképernyő **Konfigurálás** parancsának megérintésével.
2. Érintse meg azt a számbillentyűt, amelyhez az eltávolítandó gyorsárcsázási név hozzá van rendelve.
3. Megnyílik a gomb már konfigurálva van képernyő. A **Törlés** gomb megnyomásával szüntesse meg a gyorsárcsázási név hozzárendelését; vagy ha másik gyorsárcsázási nevet szeretne hozzárendelni a gombhoz, nyomja meg az **Újbóli hozzárendelés** gombot; a **Visszavonás** gomb megnyomásával visszatérhet az Érintőgomb konfigurálása képernyőre.
4. Véglegesítse a beállításokat az **OK** gomb megérintésével.


Beszédhívások és újrapróbálkozások

A beszédhívások nem jelennek meg a Faxtevékenységi naplóban és azok után nem készül T.30-jelentés. A következő részekben további tudnivalókat talál a faxfeladatok újraküldési kísérleteiről.

Faxhívás-jelentés

Ha a faxküldési próbálkozások maximális számát eléri a készülék, kinyomtatja a faxküldés faxhívás-jelentését. A jelentésben a faxfeladat naplózási azonosítója jelenik meg. A faxhívás-jelentésen az utolsó faxküldési próbálkozás eredménye látható.

Beszédhívásokhoz a készülék nem nyomtat ki faxhívás-jelentést.

 **MEGJEGYZÉS:** A faxhívás-jelentés csak az utolsó próbálkozásokhoz hoz létre feladatazonosítót. Ha ezen jelentések egyikét a menüből kézzel nyomtatja ki, és az utolsó hívás nem utolsó próbálkozás volt és nem is egy beszédhívás, akkor a feladatazonosító értéke nulla lesz.

Faxtevékenységi napló

Alapértelmezés szerint a faxtevékenységi napló a beszédhívásokat nem tartalmazza. A faxtevékenységi naplóban csak az utolsó próbálkozás jelenik meg.

T.30-jelentés

Beszédhívások esetében a készülék nem nyomtat ki T.30-jelentést. Minden újrapróbálkozás esetén a készülék kinyomtat egy T.30-jelentést.

Védett beállítások

Két beállítás, a faxtovábbítás és a faxnyomtatás védett funkciónak minősül, használatához PIN-kód szükséges. Bármelyik beállítás első megnyitásakor létre kell hozni egy PIN-kódot. Létrehozása után ezzel a PIN-kóddal érhető el mindkét funkció. Tehát, ha a faxtovábbítási beállításnál hozta létre a PIN-kódot, ugyanazzal érheti el a faxnyomtatási funkciót is, illetve ha a faxnyomtatási beállításnál hozta létre a PIN-kódot, azt kell használni a faxtovábbítás elérésére is. Csak egy PIN-kód hozható létre a két védett beállítás elérésére.

Ha be vannak kapcsolva a miniatűrök a faxhívásról szóló jelentésen, a fax első oldalának miniatűr képe akkor is rákerül a jelentésre, ha be van kapcsolva a faxnyomtatás vagy a faxtovábbítás. Ha nem szeretné engedélyezni a fax ilyen kinyomtatását sem, kapcsolja ki a miniatűrök nyomtatását a faxhívásokról szóló jelentésben.

A PIN-kód módosítása

Ez az eljárás a már meglévő PIN-kód módosítását írja le.

- △ **VIGYÁZAT!** A PIN-kódot biztonságos helyen tárolja. Ha elveszíti a PIN-kódot, a HP szervizéhez kell fordulnia; tőlük tudhatja meg, hogyan állíthatja át a PIN-kódot. További tudnivalók: [A HP ügyfélszolgálat, 127. oldal](#).

A PIN-kód módosítása a HP LaserJet 4345mfp és 9040/9050mfp, valamint a HP Color LaserJet 4730mfp és 9500mfp készülékeken

1. Jelenítse meg a főmenüt a kezelőpanel **Menü** gombjának megnyomásával.
2. Nyissa meg a faxmenüt a **FAX** menüpont megérintésével.
3. Lapozzon lefelé a menüben, és érintse meg a **FAX FOGADÁSA** menüpontot.
4. Lapozzon lefelé a menüben, és jelenítse meg a beállításokat tartalmazó képernyőt a **FAX TOVÁBBÍTÁSA** vagy a **Faxnyomtatás** menüpont megérintésével.
5. Nyissa meg a PIN-kód képernyőt a **PIN-kód módosítása** menüpont megérintésével.
6. Írja be a billentyűzettel a (legalább négy számjegyű) PIN-kódot, majd az **OK** gomb megérintésével nyissa meg a **PIN-kód módosítása** képernyőt.
7. Írja be az új PIN-kódot a billentyűzettel, majd nyomja meg az **OK** gombot.
8. Megerősítésül írja be újra a PIN-kódot, majd az **OK** gomb megérintésével mentse az új PIN-kódot.


PIN-kód módosítása a HP LaserJet M3025 MFP, M3027 MFP, M4345 MFP, M5025 MFP, M5035 MFP, M9040 MFP, M9050 MFP, HP Color LaserJet CM4730 MFP és a CM6040 MFP sorozatú készülékeken

1. Az Adminisztráció menü megnyitásához lapozzon lefelé, és érintse meg a kezelőpanel **Adminisztráció** ikonját.
2. Jelenítse meg az Alapértelmezett feladatbeállítások menüt az **Alapértelmezett feladatbeállítások** menüpont megérintésével.
3. Jelenítse meg az Alapértelmezett faxbeállítások menüt az **Alapértelmezett faxbeállítások** menüpont megérintésével.
4. Jelenítse meg a Fax fogadása képernyőt a **Fax fogadása** menüpont megérintésével.
5. Jelenítse meg a PIN képernyőt a **Faxtovábbítás** menüpont megérintésével.

6. Írja be a billentyűzettel a (legalább négy számjegyű) PIN-kódot, majd az **OK** gomb megérintésével jelenítse meg a Fax továbbítása képernyőt.
7. Jelenítse meg a PIN képernyőt a **PIN-kód módosítása** menüpont megérintésével.
8. Írja be a billentyűzettel az új (legalább négy számjegyű) PIN-kódot, majd érintse meg az **OK** gombot.
9. A billentyűzettel írja be újra az új PIN-kódot, majd érintse meg az **OK** gombot.
10. Érintse meg újra az **OK** gombot.


Faxtovábbítás beállítása

A faxtovábbítási beállítás segítségével minden bejövő fax egy másik faxszámra továbbítható. Ha be van kapcsolva a faxtovábbítás, a fogadó MFP készülék kinyomtatja a faxot (ha ki van kapcsolva a faxnyomtatás, a faxot akkor nyomtatja ki a készülék, amikor engedélyezi a nyomtatást), egyúttal továbbítja a faxot az ebből a célból megadott számra.

 **MEGJEGYZÉS:** Ha a fax továbbítása egy másik telefonszámra sikertelen, az eszköz nem próbálja meg újra továbbítani a faxot. A faxok továbbítása finom vagy normál felbontással történik.

A faxtovábbítás beállítása a HP LaserJet 4345mfp és 9040/9050mfp, valamint a HP Color LaserJet 4730mfp és 9500mfp készülékeken

1. Jelenítse meg a főmenüt a kezelőpanel **Menü** gombjának megnyomásával.
2. Nyissa meg a faxmenüt a **FAX** menüpont megérintésével.
3. Lapozzon lefelé a menüben, és érintse meg a **FAX FOGADÁSA** menüpontot.
4. Lapozzon lefelé a menüben, és jelenítse meg a PIN képernyőt a **FAX TOVÁBBÍTÁSA** menüpont megérintésével.
5. Írja be a billentyűzettel a (legalább négy számjegyű) PIN-kódot, majd érintse meg az **OK** gombot. Ha van PIN-kódja, akkor megnyílik a **Továbbítás a következő számra** képernyő. Ha korábban még nem hozott létre PIN-kódot, akkor a készülék kéri, hogy megerősítés céljából írja be ismét az új PIN-kódot. Ezután nyomja meg az **OK** gombot.

 **MEGJEGYZÉS:** A PIN-kódot biztonságos helyen tárolja. Ha elveszíti a PIN-kódot, a HP szervizéhez kell fordulnia; tőlük tudhatja meg, hogyan állíthatja át a PIN-kódot. További tudnivalók: [A HP ügyfélszolgálat, 127. oldal](#).

6. A FAXTOVÁBBÍTÁS beállításai képernyő megnyitásához érintse meg a **Faxtovábbítás** menüpontot.
7. Jelenítse meg a billentyűzetet a **Továbbítás a következő számra** menüpont megérintésével.
8. Írja be azt a számot, amelyre továbbítani kívánja a faxot, majd kapcsolja be a faxtovábbítást az **OK** gomb megérintésével.

Faxtovábbítás beállítása a HP LaserJet M3035 MFP, M3027 MFP, M4345 MFP, M5025 MFP, M5035 MFP, M9040 MFP, M9050 MFP, HP Color LaserJet CM4730 MFP és a CM6040 MFP sorozatú készülékeken


1. Az Adminisztráció menü megnyitásához lapozzon lefelé, és érintse meg a kezelőpanel **Adminisztráció** ikonját.
2. Jelenítse meg az Alapértelmezett feladatbeállítások menüt az **Alapértelmezett feladatbeállítások** menüpont megérintésével.
3. Jelenítse meg az Alapértelmezett faxbeállítások menüt az **Alapértelmezett faxbeállítások** menüpont megérintésével.
4. Jelenítse meg a Fax fogadása képernyőt a **Fax fogadása** menüpont megérintésével.
5. Jelenítse meg a PIN képernyőjét a **Faxtovábbítás** menüpont megérintésével.
6. Írja be a billentyűzeten a (legalább négy számjegyű) PIN-kódot, majd az **OK** gomb megérintésével jelenítse meg a Fax továbbítása képernyőt.
7. Érintse meg a **Faxtovábbítás** menüpontot.

8. Jelenítse meg a Faxtovábbítás beállítása képernyőt az **Egyedi** menüpont és a Mentés gomb megérintésével.
9. Jelenítse meg a Továbbítás telefonszámra képernyőt a **Továbbítás a következő számra** menüpont megérintésével.
10. Érintse meg a szövegmezőt, írja be a számot, amelyre továbbítani kívánja a faxot, majd érintse meg az **OK** gombot.

A faxnyomtatás ütemezése (a memória zárolása)


A faxnyomtatás funkcióval megadható, hogy mikor kerüljön sor a faxok kinyomtatására. Három faxnyomtatási mód közül választhat. Ezek a következők: [Minden fogadott fax tárolása](#), [Minden fogadott fax nyomtatása](#) vagy [Faxnyomtatási ütemezés használata](#).

Ha a [Minden fogadott fax tárolása](#) lehetőséget választja, minden bejövő fax a memóriában tárolódik, és a készülék nem nyomtatja ki őket. Az [MFP feladat visszakeresése](#) menü segítségével elérhetők a memóriában tárolt faxfeladatok. Ezzel a menüvel kinyomtathatók és törölhetők a nyomtatási feladatok, amíg a memóriában tárolva vannak. A funkcióról az MFP használati útmutatójában, a Feladat visszakeresése menü leírásánál található további tájékoztatás.

 **MEGJEGYZÉS:** Az [MFP feladat visszakeresése](#) beállítás csak a HP LaserJet 4345mfp és a HP Color LaserJet 4730mfp, 9040/9050mfp és 9500mfp készülékek esetében áll rendelkezésre. A HP LaserJet M3035 MFP, M3027 MFP, M4345 MFP, M5025 MFP, M5035 MFP, M9040 MFP, M9050 MFP, HP Color LaserJet CM4730 MFP és a CM6040 MFP sorozatú készülékek esetében a bejövő tárolt faxokat a [Faxnyomtatás](#) menüpontba való belépéssel és a [Minden fogadott fax nyomtatása](#) mód beállításával lehet elérni.

Ha a [Minden fogadott fax nyomtatása](#) lehetőséget választja, a készülék minden bejövő faxot kinyomtat. A készülék kinyomtatja a memóriában aktuálisan tárolt faxokat is.

Ha a [Faxnyomtatási ütemezés használata](#) lehetőséget választja, a készülék csak a faxnyomtatási ütemezés szerint beállított faxokat nyomtatja ki. A faxnyomtatás beállítható úgy, hogy egy teljes napot (24 órát) zároljon, de úgy is, hogy a nap egy adott időszakát. Csak egy zárolási időszak adható meg, de az tetszőleges számú napra alkalmazható. A zárolt időszak a [Faxnyomtatás](#) menüben adható meg. További tudnivalók: [Faxnyomtatási ütemezés létrehozása, 97. oldal](#).

 **MEGJEGYZÉS:** A zárolt időszak végeztével az időszak alatt fogadott és tárolt faxokat a készülék automatikusan kinyomtatja.

Faxnyomtatási működés

A faxbiztonság növelése érdekében a Faxnyomtatás funkció működése a HP LaserJet M5035 MFP, M5025 MFP, M3035 MFP, M3027 MFP, M4345 MFP, M9040 MFP, M9050 MFP, HP Color LaserJet CM4730 MFP és a CM6040 MFP sorozatú készülékek megjelenésével megváltozott. A főbb különbségek a hívási jelentések, a T.30-jelentések, a jelentési menük és a kezelőpanel állapotsorának megjelenítésében és kezelésében mutatkoznak. Az alábbi táblázat feltételezi, hogy a Faxnyomtatás engedélyezett.

	Menübeállítások a hívási jelentéshez és a T.30-jelentéshez	Fax érkezésekor hogyan kezeli a készülék a hívási jelentéseket és/vagy a T.30-jelentéseket?	Mi történik egy tárolt fax nyomtatása során?	Hogyan változnak meg a menüpontok a faxjelentések és a T.30-jelentések esetében?	A kezelőpanelen megjelenik a beérkező hívás telefonszáma?
Korábbi többfunkciós készülékek működése (9500, 9040/50, 4345, 4730)	Soha	Nincs nyomtatás	Faxnyomtatás	Megjelenik	Igen
	Minden fax	Nincs nyomtatás	Faxnyomtatás	Megjelenik	Igen


	Menübeállítások a hívási jelentéshez és a T.30-jelentéshez	Fax érkezőkor hogyan kezeli a készülék a hívási jelentéseket és/vagy a T.30-jelentéseket?	Mi történik egy tárolt fax nyomtatása során?	Hogyan változnak meg a menüpontok a faxjelentések és a T.30-jelentések esetében?	A kezelőpanelen megjelenik a beérkező hívás telefonszáma?
M5035, M5025, M3035, M3027, M4345, M9040, M9050, CM4730, CM6040 MFP	Soha	Nincs nyomtatás	Faxnyomtatás	Nem látható	Nem látható
	Minden fax	Nincs nyomtatás és tárolás a faxüzenettel együtt	Fax nyomtatása, hívási jelentés(ek) nyomtatása	Nem látható	Nem látható

Az ütemezett faxnyomtatás bekapcsolása és kikapcsolása

 **MEGJEGYZÉS:** Az ütemezett faxnyomtatás bekapcsolása előtt létre kell hozni az ütemezést. További tudnivalók: [Faxnyomtatási ütemezés létrehozása, 97. oldal](#).

Az ütemezett faxnyomtatás bekapcsolása és kikapcsolása a HP LaserJet 4345mfp és 9040/9050mfp, valamint a HP Color LaserJet 4730mfp és 9500mfp készülékeken

1. Nyissa meg a főmenüt a kezelőpanel **Menü** gombjának megnyomásával.
2. Jelenítse meg a faxmenüt a **FAX** menüpont megérintésével.
3. Lapozzon lefelé a menüben, és érintse meg a **FAX FOGADÁSA** menüpontot.
4. A PIN menüjének megjelenítéséhez érintse meg a **Faxnyomtatás** menüpontot.
5. Írja be a (legalább négy számjegyű) PIN-kódot, majd az **OK** gomb megérintésével jelenítse meg a **Faxnyomtatás** menüt. Ha nincs PIN-kódja, a készülék kéri, hogy hozza létre azt.


 **MEGJEGYZÉS:** A PIN-kódot biztonságos helyen tárolja. Ha elveszíti a PIN-kódot, a HP szervizéhez kell fordulnia; tőlük tudhatja meg, hogyan állíthatja át a PIN-kódot. További tudnivalók: [A HP ügyfélszolgálat, 127. oldal](#).

6. Érintse meg a **Faxnyomtatás üzemmód** menüpontot.
7. Faxnyomtatási mód beállítása:
 - A faxok nyomtatásának kikapcsolásához és az összes bejövő fax memóriában való tárolásához érintse meg a **Minden fogadott fax tárolása** beállítást.
 - Az összes tárolt és beérkező fax nyomtatásához érintse meg a **Minden fogadott fax nyomtatása** beállítást.
 - A faxok nyomtatását automatikusan be- és kikapcsoló faxnyomtatási ütemezés létrehozásához érintse meg a **Faxnyomtatási ütemezés létrehozása** beállítást.
8. A kilépéshez érintse meg az **OK** gombot.


Az ütemezett faxnyomtatás bekapcsolása és kikapcsolása a HP LaserJet M3025 MFP, M3027 MFP, M4345 MFP, M5025 MFP, M5035 MFP, M9040 MFP, M9050 MFP, HP Color LaserJet CM4730 MFP és a CM6040 MFP sorozatú készülékeken

1. Az Adminisztráció menü megnyitásához lapozzon lefelé, és érintse meg a kezelőpanel **Adminisztráció** ikonját.
2. Lapozzon lefelé a menüben, és érintse meg az **Időzítés/Ütemezés** menüpontot az Időzítés/ütemezés képernyő megjelenítéséhez.
3. A PIN menüjének megjelenítéséhez érintse meg a **Faxnyomtatás** menüpontot.
4. A billentyűzet megjelenítéséhez érintse meg a szövegmezőt.
5. Írja be a billentyűzettel a (legalább négy számjegyű) PIN-kódot, majd az **OK** gomb megérintésével jelenítse meg a Fax nyomtatása képernyőt.

Ha nincs PIN-kódja, a készülék kéri, hogy hozza létre azt.

 **MEGJEGYZÉS:** A PIN-kódot biztonságos helyen tárolja. Ha elveszíti a PIN-kódot, a HP szervizéhez kell fordulnia; tőlük tudhatja meg, hogyan állíthatja át a PIN-kódot. További tudnivalók: [A HP ügyfélszolgálat, 127. oldal.](#)

6. Lapozzon lefelé a menüben, és érintse meg a **Faxnyomtatás üzemmód** menüpontot.
7. Faxnyomtatási mód kiválasztása:
 - A faxok nyomtatásának kikapcsolásához és az összes bejövő fax memóriában való tárolásához lapozzon lefelé a menüben, és érintse meg a **Minden fogadott fax tárolása** beállítást.
 - Az összes tárolt és beérkező fax nyomtatásához lapozzon lefelé a menüben, és érintse meg a **Minden fogadott fax nyomtatása** beállítást.
 - A faxok nyomtatását automatikusan be- és kikapcsoló faxnyomtatási ütemezés létrehozásához lapozzon lefelé a menüben, és érintse meg a **Faxnyomtatási ütemezés használata** beállítást.
8. Lapozzon lefelé a menüben, és a kilépéshez érintse meg a **Mentés** menüpontot.

 **MEGJEGYZÉS:** A faxnyomtatás és a faxtovábbítás ugyanazzal a PIN-kóddal működik. Ha már a faxtovábbításánál létrehozta a PIN-kódot, itt is ugyanazt kell megadnia.

Faxnyomtatási ütemezés létrehozása

A faxnyomtatási ütemezés létrehozása a HP LaserJet 4345mfp és 9040/9050mfp, valamint a HP Color LaserJet 4730mfp és 9500mfp készülékeken

1. Nyissa meg a főmenüt a kezelőpanel **Menü** gombjának megnyomásával.
2. Jelenítse meg a faxmenüt a **FAX** menüpont megérintésével.
3. Lapozzon lefelé a menüben, és érintse meg a **FAX FOGADÁSA** menüpontot.
4. A PIN menüjének megjelenítéséhez érintse meg a **Faxnyomtatás** menüpontot.
5. Írja be a PIN-kódot, majd jelenítse meg a **Faxnyomtatás** menüt az **OK** gomb megérintésével. Ha nincs PIN-kódja, a készülék kéri, hogy hozza létre azt.
6. Jelenítse meg a beállításokat a **Faxnyomtatási ütemezés létrehozása** menüpont megérintésével.

7. A **Nyomtatás befejezésének ideje** menüpont megérintésével állítsa be, hogy a készülék mikortól ne nyomtassa ki a faxokat (ettől kezdődik a zárolási időszak, amikor a faxok a memóriában tárolódnak), majd érintse meg az **OK** gombot.
8. A **Nyomtatás indításának ideje** menüpont megérintésével állítsa be, hogy a készülék mikortól nyomtassa ki a faxokat (ekkor ér véget a zárolási időszak, amelynek során a faxok a memóriába kerülnek), majd érintse meg az **OK** gombot.
9. Jelenítse meg a napok listáját az **Ütemezett napok** menüpont megérintésével.
10. Ha az egész napot (24 órára) zárolni szeretné, érintse meg az **ÖSSZES FAX TÁROLÁSA** lehetőséget.
11. A kilépéshez érintse meg az **OK** gombot.

Faxnyomtatási ütemezés létrehozása a HP LaserJet M3035 MFP, M3027 MFP, M4345 MFP, M5025 MFP, M5035 MFP, M9040 MFP, M9050 MFP, HP Color LaserJet CM4730 MFP és a CM6040 MFP sorozatú készülékeken

1. Az Adminisztráció menü megnyitásához lapozzon lefelé, és érintse meg a kezelőpanel **Adminisztráció** ikonját.
2. Jelenítse meg az Időzítés/ütemezés képernyőjét az **Időzítés/Ütemezés** menüpont megérintésével.
3. Jelenítse meg a PIN menüt a **Faxnyomtatás** menüpont megérintésével.
4. A billentyűzet megjelenítéséhez érintse meg a szövegmezőt.
5. Írja be a billentyűzeten a (legalább négy számjegyű) PIN-kódot, majd az **OK** gomb megérintésével jelenítse meg a Fax nyomtatása képernyőt.

Ha nincs PIN-kódja, a készülék kéri, hogy hozza létre azt.
6. Érintse meg a **Faxnyomtatás üzemmód**, majd a **Faxnyomtatási ütemezés használata** lehetőséget.
7. Jelenítse meg a beállításokat a **Faxnyomtatási ütemezés létrehozása** menüpont megérintésével. Az indítási/leállítási idők szerkesztéséhez válassza az **Ütemezés szerint** parancsot, majd érintse meg a **Mentés** lehetőséget.



MEGJEGYZÉS: Az alábbi menüben a nyomtatás megkezdésének vagy befejezésének időpontját módosíthatja. Mindkét időpont szerkesztéséhez az egyik időpont módosítása után érintse meg a **Vissza** gombot, ezzel visszatér az előző menübe, ahonnan válassza a másik időpontot.

8. A **Nyomtatás indításának ideje** menüpont megérintésével állítsa be, hogy a készülék mikortól nyomtassa ki a faxokat (ekkor ér véget a zárolási időszak, amelynek során a faxok a memóriába kerülnek).
 - a. A billentyűzet megjelenítéséhez érintse meg a szövegmezőt.
 - b. Az óra megadásához írjon be egy számot, majd érintse meg az **OK** gombot.
 - c. Az óra beállításának mentéséhez érintse meg a **Mentés** menüpontot.
 - d. A billentyűzet megjelenítéséhez érintse meg a szövegmezőt.
 - e. A perc megadásához írjon be egy 1 és 59 közötti számot, majd érintse meg az **OK** gombot.
 - f. A perc beállításának mentéséhez érintse meg a **Mentés** menüpontot.

- g. Érintse meg a **DE.** vagy a **DU.** elemet.
 - h. Ekkor a készülék megkérdezi, hogy a módosításokat az összes ütemezett napra alkalmazza-e. Ha a módosításokat az összes ütemezett napra szeretné alkalmazni, érintse meg az **Igen** lehetőséget. Ha a módosításokat csak a jelenleg kiválasztott ütemezett dátumon szeretné alkalmazni, akkor érintse meg a **Nem** lehetőséget.
 - i. Érintse meg a **Mentés** menüpontot.
9. A **Nyomtatás befejezésének ideje** menüpont megérintésével állítsa be, hogy a készülék mikortól ne nyomtassa ki a faxokat (ekkor kezdődik a zárolási időszak, amikor a faxok a memóriában tárolódnak).
- a. A billentyűzet megjelenítéséhez érintse meg a szövegmezőt.
 - b. Az óra megadásához írjon be egy számot, majd érintse meg az **OK** gombot.
 - c. Az óra megadásának mentéséhez érintse meg a **Mentés** menüpontot.
 - d. A billentyűzet megjelenítéséhez érintse meg a szövegmezőt.
 - e. A perc megadásához írjon be egy 1 és 59 közötti számot, majd érintse meg az **OK** gombot.
 - f. A perc megadásának mentéséhez érintse meg a **Mentés** menüpontot.
 - g. Érintse meg a **DE.** vagy a **DU.** elemet.
 - h. Ekkor a készülék megkérdezi, hogy a módosításokat az összes ütemezett napra alkalmazza-e. Ha a módosításokat az összes ütemezett napra szeretné alkalmazni, érintse meg az **Igen** lehetőséget. Ha a módosításokat csak a jelenleg kiválasztott ütemezett dátumon szeretné alkalmazni, akkor érintse meg a **Nem** lehetőséget.
 - i. Érintse meg a **Mentés** menüpontot.

Fax használata VoIP-hálózatok esetében

A VoIP technológia az analóg telefonjeleket digitális jelekké alakítja át. Ezeket a jeleket a rendszer csomagok formájában továbbítja az interneten. A csomagokat a rendszer a célállomáson vagy annak közelében ismét analóg jelekké alakítja vissza.

Az interneten az információ továbbítása analóg jelek helyett digitális formában történik. Ezért a faxtovábbítás különböző formái az analóg nyilvános telefonhálózattól (PSTN) eltérő beállításokat igényelhetnek. A faxtovábbítás sikeressége függ a megfelelő időzítéstől és a jelminőségtől, ezért a faxtovábbítás számára kedvező a VoIP környezet használata.

Ha az Analog Fax Accessory 300 faxtartozék VoIP szolgáltatáshoz kapcsolódik, akkor javasolt a következő beállítások módosítása:

- A faxot V.34-módban, a hibajavítást bekapcsolva indítsa. A V.34 protokoll kezeli a VoIP-hálózatokhoz való alkalmazkodáshoz szükséges átvitelisebesség-változásokat.
- Ha sok hibát vagy újrapróbálkozási kísérletet tapasztal, akkor kapcsolja ki a V.34-es protokollt és a Maximális átviteli sebesség beállítást állítsa 14 400 bps értékre.
- Ha a hibák vagy újrapróbálkozási kísérletek továbbra is fennállnak, akkor a faxolás sebességét állítsa alacsonyabbra, mivel néhány VoIP-rendszer nem tudja kezelni a faxok magas jelsebességét. A Maximális átviteli sebesség beállítást állítsa 9600 bps értékre.
- Ritkán előfordulhat, hogy a hibák továbbra is jelentkeznek, ebben az esetben a készüléken kapcsolja ki a hibajavítás üzemmódot. Ekkor a kép minősége romolhat. A beállítás alkalmazása előtt ellenőrizze, hogy a kép minősége megfelelő-e az ECM üzemmód kikapcsolása esetén.
- Ha az előző beállítások módosítása nem javította a VoIP-faxolás megbízhatóságát, akkor forduljon a VoIP-szolgáltatójához segítségért.


4 Faxhibák elhárítása

A fejezetben olvasható információk az általános faxhibák elhárításában segítenek.

A faxtartozék használatba vétele előtt el kell végezni a következő műveleteket:

- Hely kiválasztása
- A dátum, az idő és a faxfejléc beállítása

A faxtartozék üzembe helyezése alkalmával a rendszergazdának kézzel, a különböző menük segítségével vagy az első bekapcsolás alkalmával megjelenő faxkonfigurációs varázsló segítségével kell megadnia a beállításokat.

 **MEGJEGYZÉS:** Sok országban/térségben törvény írja elő, hogy a faxon szerepeljen a dátum, az idő, valamint további adatok (pl. hely, telefonszám és vállalatnév).


Helyesen van beállítva a faxkészülék?

Az alábbi ellenőrzőlista segítséget nyújthat a faxolás közben tapasztalható problémák okának megállapításához:


- **A faxtartozékhoz mellékelt telefonkábellet használja?** A készülék teszteken bizonyította, hogy a mellékelt telefonkábellel megfelel az RJ11 szabvány előírásainak. Ne használjon másik telefonkábellet; az analóg faxtartozéknak analóg telefonkábelre van szüksége. A telefonkapcsolatnak is analógnak kell lennie.
- **Jól illeszkedik a fax/telefonvonal csatlakozója a faxtartozékon lévő aljzatba?** Győződjön meg arról, hogy a telefoncsatlakozó megfelelően kapcsolódik az aljzathoz. A csatlakozót addig kell nyomni az aljzatba, amíg a helyére nem „kattan”.
- **Megfelelően működik a fali telefonaljzat?** Telefon csatlakoztatásával ellenőrizze, hogy van-e vonal a fali aljzatban. Hallja a vonalhangot, lehet telefonálni?

Milyen telefonvonalat használ?

- **Külön vonal:** Szabványos fax-/telefonszám, amely kizárólag faxküldésre és -fogadásra szolgál.

 **MEGJEGYZÉS:** A telefonvonal kizárólag a multifunkciós faxkészülék számára legyen fenntartva, azt ne használja más telefonos eszköz, például a riasztórendszer, amely telefonvonalon keresztül küld riasztást a távfelügyeleti cég központjába.

- **Alközpont:** Vállalati belső telefonközpontos rendszer. A szabványos otthoni telefonok és a faxtartozék analóg telefonvonalon működnek. Egyes telefonalközpontok digitális üzeműek, és előfordulhat, hogy nem kompatibilisek a faxtartozékkal. A faxküldés és -fogadás feltétele, hogy a készülék szabványos analóg telefonvonalhoz csatlakozzon.
- **Továbbléptetés:** Telefonközponti szolgáltatás: ha egy bejövő vonal foglalt, a következő hívás a következő szabad vonalra kerül. Próbálja a faxtartozékot az első bejövő telefonvonalra csatlakoztatni. A faxtartozék a hívásfogadás előtti csengésszám beállításának megfelelő számú csengés után fogadja a bejövő hívást.

 **MEGJEGYZÉS:** A továbbléptetéses telefonvonalak megakadályozhatják, hogy a faxtartozék fogadni tudja a bejövő faxokat. A terméket nem ajánlatos továbbléptetéses telefonvonallal használni.

Használ túlfeszültség ellen védő eszközt?

A fali aljzat és a faxtartozék közé túlfeszültség ellen védő készülék helyezhető el, amely – pl. villámlás esetén – a telefonvonalon átfolyó erős elektromos áramtól védi a fax tartozékot. Az ilyen készülék gondokat okozhat a fax kommunikációjában, mivel ronthatja a telefonjel minőségét. Ha ilyen eszköz használata esetén problémát tapasztal a faxok küldése és fogadása során, akkor próbaképpen csatlakoztassa a készüléket közvetlenül a fali aljzathoz annak megállapítására, hogy a túlfeszültség ellen védő eszköz okozza-e a problémát.

Igénybe veszi a telefontársaság hangposta szolgáltatását, vagy használ üzenetrögzítőt?

Ha a hangposta szolgáltatás hívásfogadás előtti csengetésszáma kisebb, mint a faxtartozék erre vonatkozó beállítása, a hangposta szolgáltatás fogadja a hívást, így a készülék nem tudja fogadni a faxokat. Ha a faxtartozék hívásfogadás előtti csengetésszáma kisebb, mint a hangposta szolgáltatásé, akkor a faxtartozék fogad minden hívást, és nem jutnak el a hívások a hangposta szolgáltatáshoz.

A faxtartozék állapotának ellenőrzése

Ha a jelek szerint nem működik az analóg faxtartozék, a Faxtartozék lap kinyomtatásával ellenőrizze az állapotát.

A Faxtartozék lap kinyomtatása a HP LaserJet 4345mfp és 9040/9050mfp, valamint a HP Color LaserJet 4730mfp és 9500mfp készüléken

1. Jelenítse meg a főmenüt a kezelőpanel **Menü** gombjának megnyomásával.
2. Nyissa meg az információs menüt az **INFORMÁCIÓS OLDAL** menüpont megérintésével.
3. Nyomtassa ki a konfigurációs oldalakat a **KONFIGURÁCIÓ NYOMTATÁSA** menüpont megérintésével.

Faxtartozék lap nyomtatása a HP LaserJet M3035 MFP, M3027 MFP, M4345 MFP, M5025 MFP, M5035 MFP, M9040 MFP, M9050 MFP, HP Color LaserJet CM4730 MFP és a CM6040 MFP sorozatú készülékeken

1. Az Adminisztráció menü megnyitásához lapozzon lefelé, és érintse meg a kezelőpanel **Adminisztráció** ikonját.
2. Lapozzon lefelé a menüben, és érintse meg az **Információ** menüpontot.
3. Lapozzon lefelé a menüben, és érintse meg a **Konfigurációs/állapotoldalak** menüpontot.
4. A konfigurációs oldalak nyomtatásához lapozzon lefelé a menüben, és érintse meg a **Konfigurációs oldal** menüpontot.

Az Információs oldalak Faxtartozék lapján ellenőrizze A készülék adatai címszó alatti Modemállapot tételt. A következő táblázat a különféle állapotokat, illetve a problémák lehetséges megoldását ismerteti.

MŰKÖDIK / ENGEDÉLYEZVE ¹	Az analóg faxtartozék be van szerelve és üzemkés.
MŰKÖDIK / LETILTVA ¹	A faxtartozék be van szerelve és működőképes, a HP Digital Sending segédprogrammal azonban letiltották az MFP faxfunkcióját, vagy bekapcsolták a LAN-faxot. Ha be van kapcsolva a LAN-fax, kikapcsol az analóg fax funkció. A LAN-fax és az analóg fax funkció közül egyidejűleg csak az egyik lehet bekapcsolva.
NEM MŰKÖDIK / ENGEDÉLYEZVE/LETILTVA ¹	A rendszer firmverhibát észlelt. Frissíteni kell a firmvert (lásd: Firmverfrissítések, 123. oldal).
SÉRÜLT / ENGEDÉLYEZVE/LETILTVA ¹	A faxkiegészítő működésképtelen. Vegye ki, majd helyezze be ismét a helyére a faxkártyát, és közben ellenőrizze, hogy nincsenek-e elgömbülve az érintkezők. Ha továbbra is SÉRÜLT marad az állapot, cserélje ki az analóg faxtartozékot.

¹ Az ENGEDÉLYEZETT állapot azt jelzi, hogy az analóg faxtartozék engedélyezve van; a LETILTVA állapot azt jelenti, hogy a LAN-fax szolgáltatás van engedélyezve (az analóg fax pedig ki van kapcsolva).

Nem működik a faxfunkció

Az ebben a részben található táblázat segít felismerni és megoldani a faxolás során jelentkező gondokat.

A faxtartozék be van szerelve, de az ikon nem jelenik meg az MFP főképernyőjén.

Ok	Megoldás
A HP MFP Digital Sending Software konfigurációs segédprogram letiltotta az analóg fax funkciót.	Kapcsolja be az analóg fax funkciót a HP MFP Digital Sending Software konfigurációs segédprogrammal.
Nem működik jól a tartozék.	Ellenőrizze a faxtartozék állapotát (lásd: A faxtartozék állapotának ellenőrzése, 103. oldal). Ha az állapot NEM MŰKÖDIK, valószínűleg új firmvert kell telepíteni. Ha az állapot SÉRÜLT, és most szerelte be a kártyát, próbálja meg újra a helyére illeszteni a kártyát, és ellenőrizze, hogy nincsenek-e elgörbülve az érintkezői. Ha az állapot SÉRÜLT, és a kártya megfelelően van beszerelve, valószínűleg ki kell cserélni a kártyát.
Hibás a csatlakozópanel áramköri lapja.	Forduljon a HP szervizhez vagy ügyfélszolgálatához (lásd: A HP ügyfélszolgálat, 127. oldal).

Nem jelennek meg az MFP-készüléken a fax menük.

Ok	Megoldás
Be van kapcsolva a LAN-fax.	Ez nem hiba, a tartozék normális működésének velejárója. Amikor a HP Digital Sending Software bekapcsolja a LAN-faxot, az analóg fax kikapcsol, és a fax menü (amelyet csak az analóg fax használ) nem nyílik meg.

Általános faxolási problémák

Az ebben a részben található táblázat segít megoldani a faxolás során jelentkező gondokat.

Probléma	Ok	Megoldás
Nem sikerült elküldeni a faxot.	A JBIG funkció be van kapcsolva, és a fogadó fax nem kompatibilis a JBIG-tömörítéssel.	Kapcsolja ki a JBIG-tömörítést.
Az állapotsorban a Nincs elég memória üzenet jelenik meg.	Megtelt az MFP tárolólemeze.	Töröljön fájlokat a lemezről. A lemez kezeléséről az MFP használati útmutatója tartalmaz tájékoztatást.
A képek rossz minőségben vagy szürke téglalapként jelennek meg a faxokon.	A Lap tartalma mód beállítása nem megfelelő.	Állítsa át a Lap tartalma beállítást Kép vagy Szöveg és kép értékre (lásd: Fax küldése a számok manuális beírásával, 72. oldal), vagy olvassa el az MFP használati útmutatójának a lap tartalmának beállítására vonatkozó részét.
Megnyomta az MFP billentyűzetének Törlés gombját a fax átvitelének leállításához, de a készülék mégis elküldte a faxot.	A Visszavonás gomb csak néhány multifunkciós készülék (9040, 9050, 4345, 4730, 9500) esetében áll rendelkezésre, amikor a faxküldési feladat képernyő látható. Ugyanakkor legfeljebb 30 másodperces késés is előfordulhat, mielőtt a visszavonás megtörténik. Az újabb típusú többfunkciós készülékek (M5035, M3025 MFP, M3027 MFP, M4345 MFP, M5025 MFP, M5035 MFP, M9040 MFP, M9050 MFP, HP CM4730 MFP és a CM6040 MFP sorozat) esetében a visszavonás a visszavonás menü (a piros Leállítás gomb megnyomását követően jelenik meg) használatát követően az OK gomb megnyomásakor lép érvénybe.	A faxküldés a fax menüvel szakíthat félbe (lásd: Fax törlése, 83. oldal).
Nem látható a Telefonkönyv gomb.	Nincs bekapcsolva a Telefonkönyv funkció.	Kapcsolja be a telefonkönyv funkciót a HP MFP Digital Sending Software konfigurációs segédprogrammal.
Nem található a Faxbeállítások a HP Web Jetadmin programban.	A Faxbeállítások a HP Web Jetadmin programban a készülék állapotoldalának legördülő menüjében található.	A legördülő menüről válassza a Digitális küldés és faxolás menüpontot. További tudnivalók: HP Web Jetadmin, 42. oldal .
A készülék a fejléct a lapok tetejére illeszti, mikor be van kapcsolva a felülnyomás.	A továbbított faxok esetében akkor is a fax tetejéhez illeszti hozzá a készülék a fejléct, ha be van kapcsolva a felülnyomás.	Ez nem hiba, a tartozék normális működésének velejárója.
A címzettek mezőben vegyesen szerepelnek számok és nevek.	A normál működés része, hogy számok és nevek is láthatók, attól függően, hogy honnan származnak. A telefonkönyvből nevek jelennek meg, minden más adatbázis esetében számok olvashatók a listán.	A normál működés része, nincs teendő.
Kétoldalasként kerül kinyomtatásra egy egyoldalas fax.	A készülék a fax tetejéhez illeszti hozzá a fejléct, ezért a szöveg áttolódik a következő oldalra.	Ha azt szeretné, hogy az egyoldalas faxot a készülék egy oldalra nyomtassa

		ki, akkor a faxfejléc nyomtatását állítsa felülnyomósos módra.
A dokumentumadagolás megáll a faxolás közben.	Lehet, hogy elakadt a papír az automatikus lapadagolóban.	Ha ez történt, olvassa el az MFP használati útmutatójában az elakadás elhárításáról szóló részt.
Túl hangosak vagy halkak a faxtartozék hangjelzései.	Módosítani kell a hangerő beállítását.	A hangerő szabályozását a következő szakasz ismerteti: A csengő hangerejének beállítása, 65. oldal .

Faxfogadási problémák

Az ebben a részben található táblázat a faxfogadás közben felmerülő problémák megoldásában segít.

A faxtartozék nem fogadja a bejövő faxhívásokat (a fax nem észlelhető).

Ok	Megoldás
Lehet, hogy rosszul van beállítva a hívásfogadás előtti csengetésszám.	Ellenőrizze a hívásfogadás előtti csengetésszám beállítását.
Lehet, hogy a telefonkábel rosszul van csatlakoztatva vagy megsérült.	Ellenőrizze a csatlakozásokat. Használja a faxtartozékhoz mellékelt telefonkábelt.
Lehet, hogy nem működik a telefonvonal.	Próbaképpen csatlakoztasson az aljzathoz egy telefont a faxtartozék helyett. Telefonálással győződjön meg arról, hogy működik a telefonvonal.
Az is lehet, hogy hangposta vagy üzenetrögzítő akadályozza meg a faxtartozékot a hívásfogadásban.	Tegye a következők egyikét: <ul style="list-style-type: none">• Kapcsolja ki a hangposta szolgáltatást.• Gondoskodjon külön telefonvonalról a faxhívások számára.• Állítsa kisebbre a faxhívások fogadása előtti csengetésszámot a hangposta hívásfogadás előtti csengetésszámánál.

Nagyon lassú a faxok továbbítása és fogadása.

Ok	Megoldás
Lehetséges, hogy nagyon összetett, például sok képet tartalmazó dokumentum átvitele zajlik.	Az összetett faxdokumentumok átvitele több időt igényel.
Lehet, hogy lassú a címzett faxkészülékének modemje.	A faxtartozék a címzett faxkészülék maximális fogadási sebességével küldi a faxot.

Nagyon lassú a faxok továbbítása és fogadása (folytatás).

Ok	Megoldás
Igen nagy felbontású a küldött vagy a fogadott fax. Ha nagyobb a felbontás, jobb lesz a fax minősége, de hosszabb időre van szükség az átviteléhez.	Ha Ön a címzett, kérje meg telefonon a fax küldőjét, hogy kisebb felbontással küldje el ismét a faxot. Ha Ön küldi a faxot, csökkentse a felbontást, valamint módosítsa a Lap tartalma beállítását, lásd: Fax küldése a számok manuális beírásával, 72. oldal .
Ha rossz a telefonkapcsolat minősége, a faxtartozék és a címzett faxkészüléke szándékosan lelassítja az átvitelt, hogy ki tudja javítani hibákat.	Szakítsa meg a faxolást, majd küldje el ismét a faxot. Ellenőriztesse a telefonvonalat a telefonszolgáltatóval.

Nem nyomtatja ki a faxokat az MFP-készülék.

Ok	Megoldás
Lehet, hogy nincs papír a bemeneti tálcában.	Tegyen papírt a tálcába. A készülék tárolja azokat a faxokat, amelyeket papírhány miatt nem tudott kinyomtatni, és a papír pótlása után kinyomtatja azokat.
Ütemezett faxnyomtatás van beállítva.	Ha engedélyezi az Ütemezett faxnyomtatás beállítását, a faxok csak a beállítás letiltása után kerülnek nyomtatásra. A faxok kinyomtatásáról a következő rész nyújt tájékoztatást: Az ütemezett faxnyomtatás bekapcsolása és kikapcsolása, 96. oldal .
Kifogyóban van vagy kifogyott a festék az MFP-készülékből.	Ha kifogy vagy kifogyóban van a festék az MFP-készülékből, nem folytatódik a nyomtatás. Az ilyenkor beérkező faxokat a memóriájában tárolja a készülék, és a festékkazetta kicserélése után kinyomtatja azokat. Az MFP egyéb nyomtatási problémáiról az MFP használati útmutatója nyújt tájékoztatást.
A bejövő hívás esetleg beszédhívás.	A bejövő beszédhívások a hívási jelentésben általában Kommunikációs hiba (17) formában jelennek meg. Mivel ez nem faxhiba, hanem beszédhívás miatti hiba, ezért semmilyen művelet végrehajtására nincs szükség. Biztosítsa, hogy a beszédhívások a faxhívásoktól eltérő számra érkezzenek.

Faxküldési problémák

Az ebben a részben található táblázat segít megoldani a faxküldés során felmerülő problémákat.

Probléma	Ok	Megoldás
Menet közben megszakad a faxküldés.	Lehet, hogy nem működik megfelelően a címzett faxkészüléke.	Próbálja meg egy másik faxkészülékre küldeni a faxot.
	Lehet, hogy nem működik a telefonvonal.	Próbaképpen csatlakoztasson az aljzathoz egy telefont a faxtartozék helyett. Telefonálással győződjön meg arról, hogy működik a telefonvonal.
	Lehet, hogy a telefonvonal zajos vagy rossz minőségű.	Az átvitel megbízhatóságának növelése érdekében próbálkozzon az átviteli sebesség csökkentésével. Lásd a maximális átviteli sebesség beállításával foglalkozó szakaszt.
A faxtartozék nem küldi el, csak fogadja a faxokat.	Ha a faxtartozék telefonalközponthoz kapcsolódik, akkor esetleg olyan vonalhangot kap, amelyet nem tud érzékelni.	Kapcsolja ki a tárcsahang-érzékelési funkciót.
	Lehet, hogy rossz a telefon-összeköttetés.	Próbálja meg később elküldeni a faxot.
	Lehet, hogy nem működik megfelelően a címzett faxkészüléke.	Próbálja meg egy másik faxkészülékre küldeni a faxot.
A kimenő faxok küldésekor a készülék folyamatosan tárcsáz.	Lehet, hogy nem működik a telefonvonal.	Próbaképpen csatlakoztasson az aljzathoz egy telefont a faxtartozék helyett. Telefonálással győződjön meg arról, hogy működik a telefonvonal.
	A faxtartozék automatikusan újrahívja a telefonszámot, ha be van kapcsolva az újrahívás arra az esetre, ha a másik készülék foglalt vagy nem fogadja a hívást.	Ez nem hiba, a tartozék normális működésének velejárója. Ha nem szeretné, hogy a fax ismételt próbálkozzon, állítsa 0-ra az Újrahívás, ha foglalt beállítást, illetve az Újrahívás, ha nem veszi fel a hívott fax beállítást.
Az elküldött faxok nem érkeznek meg a címzett faxkészülékére.	Lehet, hogy a címzett faxkészüléke ki van kapcsolva, vagy valamilyen hiba történt vele, például kifogyott belőle a papír.	Hívja fel a címzettet, és kérdezze meg tőle, hogy be van-e kapcsolva a fax, és hogy képes-e faxfogadásra.
	Megtörténhet, hogy a faxot a memória tárolja, mert a szám foglaltsága miatti újrahívásra vár, vagy mert még vannak előtte más faxok, amelyek elküldésre várnak.	Ha a fax a fenti okok bármelyikénél fogva a memóriában van, a faxtevékenységi naplóba bekerül egy ezzel kapcsolatos bejegyzés. Nyomtassa ki a faxtevékenységi naplót, és keresse meg azokat a feladatokat, amelyek Eredmény oszlopában a Függőben szó szerepel.

Hibakódok

Ha olyan hiba történik faxolás közben, amely megakadályozza a fax fogadását vagy elküldését, hibakódot hoz létre a készülék, amely segít megállapítani a probléma okát. A hibakódok a faxtevékenységi jelentésben, a faxhívási jelentésben, valamint a T.30 protokoll naplójában (lásd: [Szervizbeállítások, 121. oldal](#)) olvashatók. A három jelentés valamelyikének kinyomtatásával keresse meg a hibakódot. A hibakódok részletes leírása megtalálható a <http://www.hp.com> webhelyen, a „Q3701A” vagy a „HP LaserJet MFP Analog Fax Accessory 300” szókapcsolatra történő kereséssel.

Fax hibaüzenetei

Ha a LaserJet MFP készülék analóg faxot küldött vagy fogadott, akkor a faxolási folyamat során fellépő bármilyen hiba megjelenik a készülék kezelőpanelén és feljegyzésre kerül a faxjelentésbe. A faxhibákat számos tényező okozhatja, azok leggyakoribb oka a telefonvonal megszakadása vagy zajossága. A faxolás közben fellépő hibák azok eredetétől függetlenül megjelennek a készülék kijelzőjén.

Ha a faxolási folyamat megszakad vagy a faxtovábbítás, illetve fogadás során hiba lép fel, akkor a készülék faxolási alrendszere egy kétrészes állapot-/hibaleírást hoz létre. A normál vagy sikeres faxok esetén is megjelenik egy nyugtázó üzenet. Az üzenet egy szöveges leírásból és egy számkódból áll (néhány üzenet nem tartalmaz számkódot). A készülék kezelőpanelén csak az üzenet szöveges része jelenik meg, ugyanakkor az üzenet szöveges része és számkódja is bekerül a Faxtevékenység naplóba, a Faxhívási jelentésbe és a T.30 faxnyilvántartóba (ezeket a faxjelentéseket a készülék kezelőpaneléről külön-külön is kinyomtathatja az **Adminisztráció > Információ** és az **Adminisztráció >**

Hibaelhárítás menük használatával). A jelentésekben a számkód az üzenet szöveges része után zárójelben jelenik meg. Például, kommunikációs hiba esetén a kezelőpanelen a következő jelenik meg: **Sikertelen fax: Kommunikációs hiba**. Ugyanaz a hiba a Faxtevékenység napló Eredmény sorában a következőképpen jelenne meg: **Kommunikációs hiba (17)**. Ebben a példában a kommunikációs hibához hozzárendelt számkód értéke 17.

A számkódot a faxmodem hozza létre. Rendszerint a (0) számkód jelzi a modem normál választát. Néhány üzenet mindig a (0) számkódot jeleníti meg, míg más üzenetek a körülményektől függő számkód tartományokat tartalmazhatnak, egyes üzenetek pedig egyáltalán nem tartalmaznak számkódot. A (0) számkód általában a faxmodem hibamentes működését jelzi, így akár arról is tájékoztathat, hogy a hiba a faxolási alrendszer más részében fordult elő. A nullától eltérő hibakódok a modem által végrehajtott tevékenység vagy művelet további részleteit ismertetik, nem feltétlenül a modem hibás működését jelentik.

A [Faxküldési üzenetek, 111. oldal](#) és a [Faxfogadási üzenetek, 113. oldal](#) táblázatok a leggyakoribb számkódokhoz tartozó faxüzeneteket és a javasolt hibaelhárítási műveleteket tartalmazzák. A normál üzenetek és a normál eseményt jelző üzenetek is megtalálhatók a táblázatban. Például, ha a készülék nem tudott egy faxot elküldeni a foglalt számra, akkor a **Foglalt** üzenet jelenik meg. Ebben az esetben a faxolási alrendszerben nincs hiba. Az üzenet azt jelzi, hogy a faxolás a hívott telefonszám foglaltsága miatt sikertelen volt. További hibaelhárítási tudnivalókat a HP MFP Analog Fax 300 felhasználói kézikönyvében olvashat (lásd: <http://www.hp.com/go/mfpfaxaccessory300>).

Az itt felsoroltaktól eltérő, számkódot tartalmazó állandó hibaüzenetek elhárításához vegye igénybe az ügyfélszolgálat segítségét. Az ügyfélszolgálat felhívását megelőzően a hiba azonosításának elősegítése érdekében kinyomtathatja a legutóbbi faxhívás részletes adatait. A faxolás részletes adatainak listáját T.30 faxnyilvántartónak nevezzük, melyet a legutóbbi faxra vonatkozóan ki is nyomtathat, vagy beállíthatja úgy is, hogy a készülék a faxnyilvántartót faxhiba esetén minden esetben kinyomtassa. A T.30 faxnyilvántartó kinyomtatásához vagy konfigurálásához nyomja meg az **Adminisztráció, Hibaelhárítás**, majd a **T.30 faxnyilvántartó** gombot. Ezután kinyomtathatja a legutóbbi fax jelentését vagy beállíthatja, mikor kívánja kinyomtatni a T.30 faxnyilvántartót.

Faxküldési üzenetek

4-1 táblázat Faxküldési üzenetek

Üzenet	Hiba száma	Leírás	Művelet(ek)
Megszakítva	0	A faxolást a felhasználó a készülék kezelőpanelén törölte.	Nincs.
Sikeres	–	Sikeres faxküldés.	Nincs.

4-1 táblázat Faxküldési üzenetek (folytatás)

Üzenet	Hiba száma	Leírás	Művelet(ek)
Foglalt	0	A hívott faxkészülék foglalt.	A fax automatikusan visszatér készenléti üzemmódba (ha így van beállítva) vagy próbálja meg a faxot később újra elküldeni.
Nem válaszol	0	A hívott faxkészülék nem válaszol a hívásra.	A hívott faxkészülék esetleg nincs csatlakoztatva vagy ki van kapcsolva. Kérje meg a hívott felet, hogy ellenőrizze a készüléket. Próbálja újra elküldeni a faxot.
Tömörítési hiba	Bármely	A faxadatok sérültek vagy a küldő készülék nem küldte el azokat.	Próbálja újra elküldeni a faxot.
Nincs tárcsahang	0	A fax elküldése során a készülék nem észlelt tárcsahangot.	Ellenőrizze a telefonvonal működését, és a faxküldéshez kapcsolja ki a tárcsahang észlelését.
Modemhiba	Bármely	A belső faxmodem váratlan vagy hibás választ küldött az MFP számára.	Próbálja meg ismét elküldeni a faxot. Ha a hiba továbbra is fennáll, lépjen kapcsolatba a szervizzel.
Kommunikációs hiba	17 vagy 36	A hívó és a hívott között megszakadt a telefonos kapcsolat.	Próbálja újra elküldeni a faxot.
Kommunikációs hiba	17 és 36-on kívül bármely másik kód	Általános kommunikációs hiba, ami a faxtovábbítás megszakadását vagy az elvárttól eltérő végrehajtását okozta.	Próbálja meg ismét elküldeni a faxot. Ha a hiba továbbra is fennáll, lépjen kapcsolatba a szervizzel.
Szünethiba	0	A fax képfájlnak lemezre írása vagy onnan történő beolvasása sikertelen. Ennek oka lehet az MFP lemezének sérülése vagy a túl kevés rendelkezésre álló szabad hely az MFP lemezén.	Próbálja meg ismét elküldeni a faxot. Ha a hiba továbbra is fennáll, lépjen kapcsolatba a szervizzel.
Laphiba	0	Nem megfelelő az oldalszélesség, vagy az oldal túl sok hibás sort tartalmaz.	Próbálja meg ismét elküldeni a faxot. Ha a hiba továbbra is fennáll, lépjen kapcsolatba a szervizzel.
Memóriahiba	0	Az MFP készüléken rendelkezésre álló RAM-memória nem elegendő.	Ha a hiba többször előfordul, bővítse az MFP memóriáját.
A művelet nem sikerült	Bármely	Faxhiba, a faxolási feladat végrehajtása sikertelen.	Próbálja meg ismét elküldeni a faxot. Ha a hiba továbbra is fennáll, lépjen kapcsolatba a szervizzel.

4-1 táblázat Faxküldési üzenetek (folytatás)

Üzenet	Hiba száma	Leírás	Művelet(ek)
Áramkimaradás	0	A faxot küldő MFP készüléken a fax továbbítása közben tápellátási hiba lépett fel.	Próbálja újra elküldeni a faxot.
Nincs érzékelhető fax	17 vagy 36	A hívott számon nem észlelhető faxkészülék.	Ellenőrizze a faxszámot, és a címmel ellenőriztesse, hogy a faxkészülék be legyen kapcsolva, csatlakoztatva legyen, majd próbálja meg újra elküldeni a faxot.

Faxfogadási üzenetek

4-2 táblázat Faxfogadási üzenetek

Üzenet	Hiba száma	Leírás	Művelet(ek)
Sikeres	–	Sikeres faxfogadás.	Nincs.
Blokkolva	–	A faxfogadás sikertelen, mert a fogadó faxkészüléken a letiltott számok funkció megszakította azt.	Nincs.
Modemhiba	Bármely	A belső modem váratlan vagy hibás választ adott az MFP készüléknek. Ez a hiba például olyankor fordul elő, amikor faxot próbál küldeni miközben egy fax érkezik.	Küldesse el ismét a faxot. Ha a hiba továbbra is fennáll, lépjen kapcsolatba a szervizzel.
Kommunikációs hiba	17, 36	A hívó és a hívott között megszakadt a telefonos kapcsolat.	Kérje meg a feladót, hogy ismét küldje el a faxot (ha a küldő faxkészülék ezt nem próbálja meg automatikusan).
Kommunikációs hiba	17 és 36-on kívül bármely másik kód	Általános kommunikációs hiba, ami a faxtovábbítás megszakadását vagy az elvárttól eltérő végrehajtását okozta.	Küldesse el ismét a faxot. Ha a hiba továbbra is fennáll, lépjen kapcsolatba a szervizzel.
Szünethiba	0	A képfájl lemezre írása vagy onnan történő beolvasása sikertelen. Ennek oka lehet az MFP lemezének sérülése vagy a túl kevés rendelkezésre álló szabad hely a lemezen.	Küldesse el ismét a faxot. Ha a hiba továbbra is fennáll, lépjen kapcsolatba a szervizzel.
Laphiba	0	Nem megfelelő az oldalszélesség, vagy az oldal túl sok hibás sort tartalmaz.	Küldesse el ismét a faxot. Ha a hiba továbbra is fennáll, lépjen kapcsolatba a szervizzel.
Memóriahiba	0	Az MFP készüléken rendelkezésre álló RAM-memória nem elegendő.	Ha a hiba többször előfordul, bővítse az MFP memóriáját.
Tömörítési hiba	0	Hibás fax – a fogadott képfájl dekódolása sikertelen.	Kérje meg a feladót, hogy újra küldje el a faxot, valamint engedélyezze az ECM

4-2 táblázat Faxfogadási üzenetek (folytatás)

Üzenet	Hiba száma	Leírás	Művelet(ek)
			hibajavítási módot, ha az még nincs engedélyezve.
Nyomtatási hiba	0	Hibás fax – a fogadott képfájl dekódolása sikertelen.	Kérje meg a feladót, hogy újra küldje el a faxot, valamint engedélyezze az ECM hibajavítási módot, ha az még nincs engedélyezve.
Érvénytelen lekérdezés	0	A faxlekérdezés funkció megkísérelt egy faxot egy másik készülékről lekérni, de nem volt elérhető faxkészülék.	Lépjen kapcsolatba a lekérdezett faxkészülék kezelőjével, és ellenőrizze, hogy a faxkészülék rendelkezésre áll-e, majd próbálja meg újra a lekérdezést.
A művelet nem sikerült	Bármely	Faxhiba. Ide tartozik az összes egyéb hiba.	Küldesse el ismét a faxot. Ha a hiba továbbra is fennáll, lépjen kapcsolatba a szervizzel.
Áramkimaradás	0	Faxfogadás közben tápellátási hiba lépett fel.	Kérje meg a feladót a fax újbóli elküldésére.
Nincs érzékelhető fax	17, 36	Beszédhívás érkezett a faxkészülékre.	Nincs

Faxnaplók és jelentések

A faxhívásokról szóló jelentés kinyomtatása (miniatűrrel)

A faxhívásokról szóló jelentés egy rövid jelentés, amely a legutóbb elküldött vagy fogadott fax állapotáról számol be. Ha a jelentésre rá szeretné nyomtatni a fax miniatűrjét (első oldalának 62 százalékos kicsinyítésű változatát), válassza a Miniatűr a jelentésben beállítást.


A faxhívásokról szóló jelentés kinyomtatása (miniatűrrel) a HP LaserJet 4345mfp és 9040/9050mfp, illetve a HP Color LaserJet 4730mfp és 9500mfp készülékeken

1. Jelenítse meg a főmenüt a kezelőpanel **Menü** gombjának megnyomásával.
2. Nyissa meg a faxmenüt a **FAX** menüpont megérintésével.
3. Lapozzon lefelé a menüben, és jelenítse meg a jelentések menüjét a **JELENTÉSEK** menüpont megérintésével.
4. Érintse meg a **Faxhívási jelentés** lehetőséget.
5. Ha azt szeretné, hogy a fax első oldalának miniatűr képe is látható legyen a jelentésen, érintse meg a **BÉLYEGNÉZET A JELENTÉSBEN** beállítást, majd hajtsa végre a következők egyikét:
 - Ha kéri az első oldal miniatűrjét, érintse meg az **Igen** lehetőséget.
 - Ha ki szeretné kapcsolni a miniatűrnyomtatást, érintse meg a **Nem** lehetőséget.
6. Ha jelentést szeretne nyomtatni a legutóbbi faxátvitelről, érintse meg a **FAXHÍVÁS JELENTÉS NYOMTATÁSA** lehetőséget.

A faxhívásokról szóló jelentés kinyomtatása (miniatűrrel) a HP LaserJet M3025 MFP, M3027 MFP, M4345 MFP, M5025 MFP, M5035 MFP, M9040 MFP, M9050 MFP, HP Color LaserJet CM4730 MFP és a CM6040 MFP sorozatú készülékeken

1. Az Adminisztráció menü megnyitásához érintse meg a kezelőpanel **Adminisztráció** ikonját.
2. Jelenítse meg az információs menüt az **Információ** menüpont megérintésével.
3. Jelenítse meg a Faxjelentések menüt a **Faxjelentések** menüpont megérintésével.
4. Jelenítse meg a Faxhívási jelentés képernyőt a **Faxhívás jelentés** menüpont megérintésével.
5. Ha azt szeretné, hogy a fax első oldalának miniatűr képe is látható legyen a jelentésen, érintse meg a **BÉLYEGNÉZET A JELENTÉSBEN** beállítást, azután:
 - Ha kéri az első oldal miniatűrjét, érintse meg az **Igen** lehetőséget.
 - Ha ki szeretné kapcsolni a miniatűrnyomtatást, érintse meg a **Nem** lehetőséget.

6. Nyomtassa ki a jelentést a **Faxhívás jelentés** menüpont megérintésével.
7. Annak beállításához, hogy a nyomtató mikor nyomtassa ki a **Faxhívás jelentés**t, érintse meg az **Automatikus nyomtatás** menüpontot.
 - Ha soha nem szeretné kinyomtatni a Faxhívási jelentést, érintse meg a **Soha nincs automatikus nyomtatás** menüpontot.

 **MEGJEGYZÉS:** Ha az **Soha nincs automatikus nyomtatás** beállítást választja, csak az érintőképernyő állapot sorában látható üzenet közli a fax átvitelének esetleges sikertelenségét, nyomtatott formában azonban csak a fax tevékenységnaplójának kinyomtatásával juthat ehhez az információhoz.

- Ha **Faxhívás jelentés**t szeretne nyomtatni fax küldése vagy fogadása után, akkor érintse meg a **Nyomtatás bármilyen faxolási feladat után** menüpontot.
- Ha **Faxhívás jelentés**t szeretne nyomtatni fax küldése után, akkor érintse meg a **Nyomtatás faxküldési feladat után** menüpontot.
- Ha **Faxhívás jelentés**t szeretne nyomtatni, miután a készülék faxhibát észlelt, érintse meg a **Nyomtatás bármilyen faxolási hiba után** (alapértelmezett) menüpontot.
- Ha **Faxhívás jelentés**t szeretne nyomtatni, miután a készülék faxfogadási hibát észlelt, érintse meg a **Nyomtatás csak vételi hibák után** menüpontot.

A faxhívásokról szóló jelentés nyomtatásának ütemezése

A Jelentés nyomtatásának ideje beállítással megadható, hogy milyen körülmények fennállása esetén szeretné kinyomtatni a faxhívásról szóló jelentést.


A faxhívásokról szóló jelentés nyomtatásának ütemezése a HP LaserJet 4345mfp és 9040/9050mfp, illetve a HP Color LaserJet 4730mfp és 9500mfp készülékeken

1. Jelenítse meg a főmenüt a kezelőpanel **Menü** gombjának megnyomásával.
2. Nyissa meg a faxmenüt a **FAX** menüpont megérintésével.
3. Lapozzon lefelé a menüben, és jelenítse meg a jelentések menüjét a **JELENTÉSEK** menüpont megérintésével.
4. Érintse meg a **Faxhívási jelentés** lehetőséget.
5. Ha be vagy ki szeretné kapcsolni a faxok első oldalának miniatűr képét, érintse meg a **BÉLYEGNÉZET A JELENTÉSBEN** menüpontot, majd hajtsa végre a következők *egyikét*:
 - Ha kéri az első oldal miniatűrjét, érintse meg az **Igen** lehetőséget.
 - Ha ki szeretné kapcsolni a jelentésben a miniatűrnyomtatást, érintse meg a **Nem** lehetőséget.
6. Érintse meg a **JELENTÉS NYOMTATÁSÁNAK IDEJE** menüpontot, majd válasszon a következő lehetőségek közül:
 - Minden faxolási hiba
 - Faxküldési hiba
 - Faxfogadási hiba
 - Minden fax


- Csak fax küldése
- Soha (alapértelmezett)

A faxhívásokról szóló jelentés nyomtatásának ütemezése a HP LaserJet M3035 MFP, M3027 MFP, M4345 MFP, M5025 MFP, M5035 MFP, M9040 MFP, M9050 MFP, HP Color LaserJet CM4730 MFP és a CM6040 MFP sorozatú készülékeken

1. Az Adminisztráció menü megnyitásához lapozzon lefelé, és érintse meg a kezelőpanel **Adminisztráció** ikonját.
2. Érintse meg az **Információ**, majd a **Faxjelentések** lehetőséget.
3. Érintse meg a **Faxhívás jelentés**, majd a **Jelentés nyomtatása** lehetőséget.
 - Ha soha nem szeretné kinyomtatni a **Faxhívás jelentést**, érintse meg a **Soha nincs automatikus nyomtatás** menüpontot.

 **MEGJEGYZÉS:** Ha a **Soha nincs automatikus nyomtatás** beállítást választja, csak az érintőképernyő állapotsorában látható üzenet közli a fax átvitelének esetleges sikertelenségét, nyomtatott formában azonban csak a fax tevékenységnaplójának kinyomtatásával juthat ehhez az információhoz.

- Ha **Faxhívás jelentést** szeretne nyomtatni fax küldése vagy fogadása után, akkor érintse meg a **Bármilyen faxolási feladat után** menüpontot.
- Ha **Faxhívás jelentést** szeretne nyomtatni fax küldése után, akkor érintse meg a **Faxküldési feladatok után** menüpontot.
- Ha **Faxhívás jelentést** szeretne nyomtatni, miután a készülék faxhibát észlelt, érintse meg a **Bármilyen faxolási hiba után** (alapértelmezett) menüpontot.
- Ha **Faxhívás jelentést** szeretne nyomtatni, miután a készülék faxküldési hibát észlelt, érintse meg a **Csak küldési hibák után** menüpontot.
- Ha **Faxhívás jelentést** szeretne nyomtatni, miután a készülék faxfogadási hibát észlelt, érintse meg a **Csak fogadási hibák után** menüpontot.

 **MEGJEGYZÉS:** Ha a **Soha** beállítást választja, csak az érintőképernyő állapotsorában látható üzenet közli a fax átvitelének esetleges sikertelenségét, nyomtatott formában azonban csak a fax tevékenységnaplójának kinyomtatásával juthat ehhez az információhoz.

A faxtevékenységek naplójának kinyomtatása

- Minden fogadott, elküldött és elküldhetetlen fax dátuma és időpontja
- Azonosító (a telefonszám, ha rendelkezésre áll)
- Időtartam (a hívás kezdeményezése és bontása közt eltelt idő)
- Oldalszám
- Eredmény (sikeresen elküldve, függőben, elküldés sikertelen, az utóbbi esetben a hiba típusa és kódja is szerepel)

Az adatbázis a legutóbbi 500 faxbejegyzést tartalmazza (az azt megelőző faxokat törli a naplóból). Az adatbázis faxbejegyzései között az összes faxkapcsolat bejegyzése szerepel. Faxbejegyzés például a faxküldési, a faxfogadási és a firmverfrissítési művelet. A tevékenységektől függően valószínűleg

kevesebb mint 500 bejegyzés szerepel a jelentésben (kivéve, ha fogadás és más műveletek nélkül fogadtak 500 faxot a készülékkel).

Ha nyilvántartás céljából szeretné felhasználni a naplót, rendszeresen nyomtassa ki (legalább 500 faxonként), majd törölje azt.

Az alábbi lépések szerint nyomtatható ki a fax tevékenységi naplója.

A faxtevékenységi napló kinyomtatása a HP LaserJet 4345mfp és 9040/9050mfp, illetve a HP Color LaserJet 4730mfp és 9500mfp készülékeken

1. Jelenítse meg a főmenüt a kezelőpanel **Menü** gombjának megnyomásával.
2. Nyissa meg a faxmenüt a **FAX** menüpont megérintésével.
3. Lapozzon lefelé a menüben, és jelenítse meg a jelentések menüjét a **JELENTÉSEK** menüpont megérintésével.
4. Nyomtassa ki a tevékenységnaplót a **FAXTEVÉKENYSÉGI NAPLÓ NYOMTATÁSA** menüpont megérintésével.

A faxtevékenységek naplójának kinyomtatása a HP LaserJet M3035 MFP, M3027 MFP, M4345 MFP, M5025 MFP, M5035 MFP, M9040 MFP, M9050 MFP, HP Color LaserJet CM4730 MFP és a CM6040 MFP sorozatú készülékeken

1. Az Adminisztráció menü megnyitásához lapozzon lefelé, és érintse meg a kezelőpanel **Adminisztráció** ikonját.
2. Lapozzon lefelé a menüben, és érintse meg az **Információ** menüpontot.
3. Lapozzon lefelé a menüben, és érintse meg a **Faxjelentések**, majd a **Faxtevékenységi napló** menüpontot. (Nyomatási jelentés)

A számlázási kódokról szóló jelentés kinyomtatása

A számlázási kódokról szóló jelentésben a legutóbbi 500 sikeresen elküldött fax szerepel, számlázási kód szerint csoportosítva. A jelentésben a következő információk szerepelnek.

- A számlázási kódszám
- A sikeresen elküldött faxok dátuma és időpontja
- Azonosítószám
- Időtartam (a hívás kezdeményezése és bontása közt eltelt idő)
- Az elküldött oldalak száma
- Az eredmény (sikeres küldés)

Az adatbázis a legutóbbi 500 faxot tartalmazza (az azt megelőző faxok törlődnek az adatbázisból). Ha nyilvántartás céljából szeretné felhasználni a jelentést, rendszeresen nyomtassa ki (legalább 500 faxonként), majd törölje azt.

Számlázási kódjelentés nyomtatása a HP LaserJet 4345mfp és 9040/9050mfp, illetve a HP Color LaserJet 4730mfp és 9500mfp készüléken

1. Jelenítse meg a főmenüt a kezelőpanel **Menü** gombjának megnyomásával.
2. Nyissa meg a faxmenüt a **FAX** menüpont megérintésével.

3. Lapozzon lefelé a menüben, és jelenítse meg a jelentések menüjét a **JELENTÉSEK** menüpont megérintésével.
4. A jelentés nyomtatásához érintse meg a **SZÁMLÁZÁSIKÓD-JELENTÉS NYOMTATÁSA** menüpontot.

Számlázási kódjelentés nyomtatása a HP LaserJet M3025 MFP, M3027 MFP, M4345 MFP, M5025 MFP, M5035 MFP, M9040 MFP, M9050 MFP, HP Color LaserJet CM4730 MFP és a CM6040 MFP sorozatú készülékeken

1. Az Adminisztráció menü megnyitásához lapozzon lefelé, és érintse meg a kezelőpanel **Adminisztráció** ikonját.
2. Lapozzon lefelé a menüben, és érintse meg az **Információ** menüpontot.
3. Lapozzon lefelé a menüben, és érintse meg a **Faxjelentések** menüpontot.
4. Lapozzon lefelé a menüben, és érintse meg a **Számlázásikód-jelentés** menüpontot.
5. A jelentés nyomtatásához érintse meg a **Nyomtatás** menüpontot.

A fax tevékenységnaplójának és a számlázási kódokról szóló jelentés törlése

A fax tevékenységnaplója és a számlázási kódokról szóló jelentés ugyanazon az adatbázison alapul. Ezzel a beállítással az adatbázis törölhető, tehát egyszerre törlődnek az eseménynapló és a számlázási jelentés adatai.

A következő lépések szerint törölhető a faxok adatbázisa.

A faxtevékenységi és a számlázási kódjelentés törlése a HP LaserJet 4345mfp és 9040/9050mfp, illetve a HP Color LaserJet 4730mfp és 9500mfp készüléken

1. Jelenítse meg a főmenüt a kezelőpanel **Menü** gombjának megnyomásával.
2. Nyissa meg a faxmenüt a **FAX** menüpont megérintésével.
3. Lapozzon lefelé a menüben, és jelenítse meg a funkciók menüjét a **FAXFUNKCIÓK** menüpont megérintésével.
4. Érintse meg a **TEVÉKENYSÉGNAPLÓ TÖRLÉSE** menüpontot.
5. Ha minden bejegyzést törölni szeretne, érintse meg az **Igen** lehetőséget, ha a bejegyzések megőrzésével szeretne kilépni, érintse meg a **Nem** lehetőséget.

A faxtevékenységi napló és a számlázási kódjelentés törlése a HP LaserJet M3025 MFP, M3027 MFP, M4345 MFP, M5025 MFP, M5035 MFP, M9040 MFP, M9050 MFP, HP Color LaserJet CM4730 MFP és a CM6040 MFP sorozatú készüléken

1. A Fax menü megnyitásához érintse meg a kezelőpanel **Adminisztráció** ikonját.
2. Lapozzon lefelé és nyissa meg a menüt a **Visszaállítások** menüpont megérintésével.
3. Lapozzon lefelé a menüben, és érintse meg a **Faxtevékenységi napló törlése** menüpontot.
4. Ha minden bejegyzést töröl, érintse meg az **Igen** lehetőséget, ha kilép és megőrzi a bejegyzéseket, érintse meg a **Nem** lehetőséget.

A zárolt faxszámok listájának kinyomtatása

A zárolt faxszámok listájáról készült jelentés nyomtatása a HP LaserJet 4345mfp és 9040/9050mfp, illetve a HP Color LaserJet 4730mfp és 9500mfp készüléken

1. Jelenítse meg a főmenüt a kezelőpanel **Menü** gombjának megnyomásával.
2. Nyissa meg a faxmenüt a **FAX** menüpont megérintésével.
3. Lapozzon lefelé a menüben, és jelenítse meg a jelentések menüjét a **JELENTÉSEK** menüpont megérintésével.
4. A jelentés nyomtatásához érintse meg a **BLOKKOLT FAXOK LISTÁJÁNAK NYOMTATÁSA** menüpontot.

A zárolt faxszámok listájának kinyomtatása a HP LaserJet M3035 MFP, M3027 MFP, M4345 MFP, M5025 MFP, M5035 MFP, M9040 MFP, M9050 MFP, HP Color LaserJet CM4730 MFP és a CM6040 MFP sorozatú készülékeken

1. Az Adminisztráció menü megnyitásához lapozzon lefelé, és érintse meg a kezelőpanel **Adminisztráció** ikonját.
2. Lapozzon lefelé a menüben, és érintse meg az **Információ** menüpontot.
3. Lapozzon lefelé a menüben, és érintse meg a **Faxjelentések** menüpontot.
4. A jelentés nyomtatásához érintse meg a **Blokkolt faxok listája** menüpontot.

A gyorstárcsázási listákról szóló jelentés kinyomtatása

A gyorstárcsázási listákról szóló jelentés a gyorstárcsázási nevekhez hozzárendelt faxszámokat sorolja fel.

Gyorstárcsázási lista nyomtatása a HP LaserJet 4345mfp, HP Color LaserJet 4730mfp, 9040/9050mfp és a 9500mfp készülékeken

1. Jelenítse meg a főmenüt a kezelőpanel **Menü** gombjának megnyomásával.
2. Nyissa meg a faxmenüt a **FAX** menüpont megérintésével.
3. Lapozzon lefelé a menüben, és érintse meg a **JELENTÉSEK** menüpontot.
4. A jelentés nyomtatásához lapozzon lefelé a menüben, és érintse meg a **GYORSTÁRCSÁZÁSI LISTA NYOMTATÁSA** menüpontot.

Gyorstárcsázási lista nyomtatása a HP LaserJet M3035 MFP, M3027 MFP, M4345 MFP, M5025 MFP, M5035 MFP, M9040 MFP, M9050 MFP, HP Color LaserJet CM4730 MFP és a CM6040 MFP sorozatú készülékeken

1. Az Adminisztráció menü megnyitásához lapozzon lefelé, és érintse meg a kezelőpanel **Adminisztráció** ikonját.
2. Lapozzon lefelé a menüben, és érintse meg az **Információ** menüpontot.
3. Lapozzon lefelé a menüben, és érintse meg a **Faxjelentések** menüpontot.
4. A jelentés nyomtatásához érintse meg a **Gyorstárcsázási lista** menüpontot.

Szervizbeállítások

Ezek a lehetőségek segítséget nyújtanak a hiba elhárításához olyan esetekben, ha sikertelen volt a Hibakódok szakaszban javasolt ellenintézkedés. Ezeket akkor kell használni, ha a HP szerviz szakembere segít Önnek.

Ezeknek a lehetőségeknek a menükben való elhelyezkedése készülékenként eltérhet. A HP LaserJet 4345MFP, HP Color LaserJet 4730MFP, 9040/9050MFP és a 9500MFP készülékek esetében a lehetőségek a **Fax szerviz** menüben találhatóak. A HP LaserJet M3035 MFP, M3027 MFP, M4345 MFP, M5025 MFP, M5035 MFP, M9040 MFP, M9050 MFP, Color LaserJet CM4730 MFP és a CM6040 MFP sorozatú készülékek esetében ezek a lehetőségek az alábbi helyek egyikén találhatóak: az **Adminisztráció > Kezdeti beállítás > Fax beállítása > Faxfogadási beállítások**; az **Adminisztráció > Hibaelhárítás**; vagy az **Adminisztráció > Visszaállítások** menüben. A keresett elem könnyebb megtalálása érdekében nyomtassa ki a többfunkciós készülék menüterképét az **Adminisztráció > Információ** menüből.

T.30 napló: A T.30 napló egy nyomtatott jelentés formájában olvasható. A legutóbbi faxküldés, illetve faxfogadás során a küldő és a fogadó között lejajlott kommunikációt tartalmazza. A jelentés számos műszaki adatot tartalmaz, amelyek a felhasználók számára általában semmit sem jelentenek. Tartalmazza azonban a részletes hibakódokat, valamint más olyan információkat, amelyek hasznosak lehetnek a faxküldés és a faxfogadás hibáinak elhárításában. Előfordulhat, hogy a HP szervizének alkalmazottja a jelentés tartalmáról érdeklődik, amikor megpróbálja megállapítani egy probléma okát, és döntést hoz a megfelelő ellenintézkedéssel kapcsolatban. (A hibakódokkal kapcsolatban lásd: [Hibakódok, 110. oldal.](#))

Gyári távközlési beállítások visszaállítása vagy **Alapértelmezett távközlési beállítások visszaállítása:** Ez a menüpont több beállítást is az alapértékre állít vissza. Ezek a beállítások többek között a maximális átviteli sebességre, a csengetésérzékelési időre, a V.34 protokollra, a kihangosítási üzemmódra, valamint az átviteli elvesztésre vonatkoznak.

Átviteli elvesztés: ezzel a paranccsal ellensúlyozható a telefonvonalon bekövetkező elvesztés. A beállítás módosítása csak abban az esetben ajánlatos, ha erre a HP szervizének egy alkalmazottja felkéri, ugyanis a nem megfelelő beállítás használata működésképtelenné teheti a faxot.

V.34: ehhez a beállításhoz két érték tartozik (Normál és Ki), ezek szabályozzák a modem átviteli sebességét. A Normál beállítás lehetővé teszi a modem számára, hogy a támogatott sebességek bármelyikét kiválassza (a másik modemmel egyeztetve) egészen 33 600 bps sebességig. A Ki beállítással a sebesség mindig 14 400 bps. Ez a beállítás a módosításig változatlan marad.

Maximális átviteli sebesség: ez a beállítás hasonló a V.34 lehetőséghez, de ebben az esetben listáról választható ki a sebesség. Ha a fax kommunikációs problémákba ütközik, ezzel a beállítással alacsonyabb sebességet lehet megadni, így meg lehet állapítani, hogy a kommunikációs hibát a telefonvonal okozza-e. A beállítás megadását követően módosításig változatlan marad.

Kihangosítási üzemmód: ehhez a szolgáltatáshoz két mód tartozik, a Normál és a Diagnosztikai mód. Normál módban a modem hangszórója a kapcsolat létrehozása alatt be van kapcsolva, aztán kikapcsolódik. Diagnosztikai módban a hangszóró be van kapcsolva minden faxkommunikáció során, és bekapcsolva is marad, amíg a beállítást vissza nem állítja Normál értékre.

Csengetési időköz vagy **Csengetésérzékelési idő:** Ez a beállítás lehetővé teszi, hogy a funkciókat a telefonalközpontok által leadott csengetéseknek megfelelően határozza meg. Ezt a beállítást csak a HP technikai támogatás munkatársának kérésére módosítsa.

Csengetés gyakorisága: ennek a beállításnak az értéke 1 és 200 Hz közötti lehet. A beállítást hagyja az alapértelmezett 68 Hz értéken. Ezt a beállítást csak abban az esetben módosítsa, ha erre a HP terméktámogatási szakembere kéri fel, mivel ennek a beállításnak a módosítása túlmutat ezen kézükönv hatáskörén.

Ezeknek a lehetőségeknek a menükben való elhelyezkedése készülékenként eltérhet. A HP LaserJet 4345MFP, HP Color LaserJet 4730MFP, 9040/9050MFP és a 9500MFP készülékek esetében ezek a lehetőségek a **Menü > FAX > OPCIONÁLIS FAXBEÁLLÍTÁSOK > Csengetés gyakorisága** menüben található. A HP LaserJet M3035 MFP, M3027 MFP, M4345 MFP, M5025 MFP, M5035 MFP, M9040 MFP, M9050 MFP, Color LaserJet CM4730 MFP és a CM6040 MFP sorozatú készülékek esetében ezek a lehetőségek az **Adminisztráció > Kezdeti beállítás > Fax beállítása > Faxküldési beállítások > Csengetés gyakorisága** menüben található. Egy adott érték menüből történő kiválasztásához válassza az **Egyedi** lehetőséget.

TCF T.30 késés: Ennek a beállításnak az értéke 60 és 255 ms közötti lehet. A beállítást hagyja az alapértelmezett 60 ms értéken. Ezt a beállítást csak abban az esetben módosítsa, ha erre a HP terméktámogatási szakembere kéri fel, mivel ennek a beállításnak a módosítása túlmutat ezen kézikönyv hatáskörén.


Ezeknek a lehetőségeknek a menükben való elhelyezkedése készülékenként eltérhet. A HP LaserJet 4345MFP, HP Color LaserJet 4730MFP, 9040/9050MFP és a 9500MFP készülékek esetében ezek a lehetőségek a **Menü > FAX > OPCIONÁLIS FAXBEÁLLÍTÁSOK > TCF T.30 késleltetési időzítő** menüben található. A HP LaserJet M3035 MFP, M3027 MFP, M4345 MFP, M5025 MFP, M5035 MFP, M9040 MFP, M9050 MFP, Color LaserJet CM4730 MFP és a CM6040 MFP sorozatú készülékek esetében ezek a lehetőségek az **Adminisztráció > Kezdeti beállítás > Fax beállítása > Faxküldési beállítások > TCF T.30 késleltetési időzítő** menüben található. Egy adott érték menüből történő kiválasztásához válassza az **Egyedi** lehetőséget.

TCF T.30 kiterjesztés: Ennek a beállításnak az értéke 0 és 2550 ms közötti lehet. A beállítást hagyja az alapértelmezett 0 ms értéken. Ezt a beállítást csak abban az esetben módosítsa, ha erre a HP terméktámogatási szakembere kéri fel, mivel ennek a beállításnak a módosítása túlmutat ezen kézikönyv hatáskörén.

Ezeknek a lehetőségeknek a menükben való elhelyezkedése készülékenként eltérhet. A HP LaserJet 4345MFP, HP Color LaserJet 4730MFP, 9040/9050MFP és a 9500MFP készülékek esetében ezek a lehetőségek a **Menü > FAX > OPCIONÁLIS FAXBEÁLLÍTÁSOK > TCF kiterjesztés** menüben található. A HP LaserJet M3035 MFP, M3027 MFP, M4345 MFP, M5025 MFP, M5035 MFP, M9040 MFP, M9050 MFP, Color LaserJet CM4730 MFP és a CM6040 MFP sorozatú készülékek esetében ezek a lehetőségek az **Adminisztráció > Kezdeti beállítás > Fax beállítása > Faxküldési beállítások > TCF kiterjesztés** menüben található. Egy adott érték menüből történő kiválasztásához válassza az **Egyedi** lehetőséget.

Firmverfrissítések

A HP LaserJet MFP Analog Fax Accessory 300 tartozékon lévő firmver frissíthető. A faxhoz tartozó firmver frissítésére az MFP teljes firmverfrissítésének részeként kerül sor. Az MFP-készüléken lévő firmver frissítéséről az MFP szervizdokumentációja tartalmaz további tájékoztatást.

 **MEGJEGYZÉS:** A faxon lévő firmver frissítéséhez látogasson el az MFP webhelyére, és töltsse le az MFP-készülékhez tartozó firmvert. A faxon lévő firmver frissítése az MFP-készülék firmverfrissítésének részeként megy végbe.

A Szerviz és terméktámogatás

A Hewlett-Packard korlátozott jótállási nyilatkozata

HP TERMÉK

HP LaserJet MFP Analog Fax Accessory 300

A KORLÁTOZOTT GARANCIA IDŐTARTAMA

1 éves korlátozott garancia

A HP garanciát vállal a HP hardver és tartozékok gyártási és anyaghibáira a vásárlás időpontjától számított, fent jelzett időtartamra. Amennyiben a HP a jótállás időtartamán belül ilyen hibákról szerez tudomást, a HP a hibásnak bizonyuló termékeket belátása szerint megjavítja vagy kicseréli. A cseretermék lehet új vagy az újjal megegyező teljesítményű termék.

A HP garantálja, hogy a fentiekben jelzett időtartamon belül megfelelő telepítés és használat esetén a HP-szoftverek a programozott utasítások végrehajtásakor nem hibáznak anyag és gyártási hibák miatt. Ha a HP a garanciális időn belül ilyen jellegű meghibásodásról kap értesítést, akkor a HP kicseréli azon szoftvereket, amelyek ilyen típusú hibák miatt nem hajtják végre programozott utasításait.

A HP nem garantálja, hogy a HP-termékek működése hibáktól és megszakításoktól mentes lesz. Ha a HP nem képes elfogadható időn belül megjavítani vagy kicserélni termékeit úgy, hogy azok megfeleljenek a garancianyilatkozatban foglalt feltételeknek, akkor a termék haladéktalan visszaküldése esetén a vásárló jogosult a vételár azonnali visszatérítésére.

A HP termékek tartalmazhatnak olyan felújított alkatrészeket, melyek teljesítménye az újakéval egyenértékű, illetve előfordulhat, hogy korábban alkalmilag használatban voltak.

A jótállás nem érvényes, ha a meghibásodás oka: (a) helytelen vagy nem megfelelő karbantartás vagy beállítás, (b) nem a HP által szállított szoftver, illesztő (interfész), alkatrész vagy kiegészítő, (c) jogosulatlan módosítás vagy nem rendeltetésszerű használat, (d) a termékre meghatározott környezeti határértékeken kívül történő üzemeltetés, vagy (e) nem megfelelő elhelyezés vagy karbantartás.

AMENNYIBEN A HELYI TÖRVÉNYEK MÁSKÉNT NEM RENDELKEZNEK, A FENTI GARANCIÁK KIZÁRÓLAGOSAK ÉS SEMMILYEN EGYÉB, SEM KIFEJEZETT, SEM HALLGATÓLAGOS GARANCIA NEM ÁLL FENN, ÉS A HP KIFEJEZETLEN KIZÁR BÁRMINEMŰ, AZ ELADHATÓSÁGRA, KIELÉGÍTŐ MINŐSÉGRE VAGY EGY ADOTT CÉLRA VALÓ ALKALMASSÁGRA VONATKOZÓ HALLGATÓLAGOS GARANCIÁT. Vannak országok/térségek, államok vagy tartományok, ahol nem korlátozható a hallgatóságos garancia, ebben az esetben a fenti korlátozás és kizárás nem vonatkozik Önre. Ez a jótállás meghatározott jogokat biztosít, amelyek mellett Ön más olyan jogokkal is rendelkezhet, amelyek ország/térség, állam vagy tartomány szerint változnak. A HP korlátozott jótállása minden olyan országban/térségben és helyen érvényes, ahol a HP terméktámogatási képvisellel rendelkezik, és ahol a HP forgalmazta ezt a terméket. A helyi előírásoktól függően eltérő lehet a garanciális szolgáltatások szintje. A HP nem vállalja a terméknek abból a célból történő külső, belső vagy funkcionális átalakítását, hogy az olyan országban/térségben működjön, amelyben történő működésre nem szánta ezt a terméket, függetlenül az erre vonatkozó jogszabályi előírásoktól.


AMENNYIBEN A HELYI TÖRVÉNYEK MÁSKÉNT NEM RENDELKEZNEK, A FENTI GARANCIA AZ EGYETLEN ÉS KIZÁRÓLAGOS ÉRVÉNYŰ JOGORVOSLAT, AMELLYEL A VÁSÁRLÓ ÉLHET. A FENT LEÍRT ESETEKTŐL ELTEKINTVE A HP ÉS SZÁLLÍTÓI SEMMILYEN ESETBEN SEM VÁLLALNAK FELELŐSSÉGET ADATVESZTÉSÉRT VAGY KÖZVETLEN, KÜLÖNLEGES, VÉLETLEN, KÖVETKEZMÉNYES (IDEÉRTVE AZ ELMARADT HASZNOT) VAGY BÁRMILYEN MÁS KÁRÉRT, LEGYEN ANNAK OKA SZERZŐDÉS, MAGÁNJOGI SÉRELEM VAGY BÁRMI MÁS. Vannak országok/térségek, államok és tartományok, amelyek nem engedik meg az eseti és a következményes károk kizárását és korlátozását, így előfordulhat, hogy nem vonatkoznak Önre a fenti korlátozó és kizáró rendelkezések.

AZ EBBEN A NYILATKOZATBAN FOGLALT FELTÉTELEK CSAK A HELYI TÖRVÉNYEK ÁLTAL MEGENGEDETT MÉRTÉKBEN ZÁRJÁK KI, KORLÁTOZZÁK ÉS MÓDOSÍJTÁK A VÁSÁRLÓT MEGILLETŐ KÖTELEZŐ ÉRVÉNYŰ TÖRVÉNYES JOGOKAT, RENDELKEZÉSEI AZOK KIEGÉSZÍTÉSEKÉNT ÉRTELMEZENDŐK.

A HP ügyfélszolgálat

Internet

A faxtartozék számos problémájára megoldás található a <http://www.hp.com/go/mfpfaxaccessory300> webhelyen. Keresse fel a Támogatás helyet, majd keressen rá a HP LaserJet MFP Analog Fax Accessory 300 terméknevre. A webhelyen megtalálhatók hibaelhárítási tanácsok, a fax karbantartására és használatára vonatkozó útmutató, kézikönyvek, gyakori kérdések, szoftverfrissítések stb.

 **MEGJEGYZÉS:** Nézze meg a HP webhelyén, hogy a jelen dokumentum nyomtatását követően történt-e frissítés vagy változtatás a terméken. Látogassa meg a <http://www.hp.com> webhelyet, és keressen rá a „Q3701A” szócikkre. A **Termékhivatkozások** elem használatával a termék dokumentációjához ugorhat, és keresse a **Hibajavítások** címet. A hibajavítási dokumentum tartalmazza a termékre vonatkozó legfrissebb változásokat.

E-mail

A leggyorsabban akkor kaphat választ, ha felkeresi a <http://www.hp.com> webhelyet, és rákattint a **Contact HP** (Kapcsolatfelvétel a HP-vel) hivatkozásra. E-mailben csak angol nyelvű segítség érhető el.

Telefon

Keressen rá a <http://www.hp.com> webhelyen a HP LaserJet MFP Analog Fax Accessory 300 terméknevre, és keresse meg az ügyfélszolgálattal való kapcsolatfelvételre módot adó hivatkozást. Ott megtalálhatja a probléma megoldásához segítséget nyújtó ügyfélszolgálatok telefonszámát.

B Műszaki adatok

Ez a fejezet a faxtartozék műszaki adatait ismerteti. A fejezet a következő területeket írja le:

- [A faxtartozék műszaki adatai](#)
- [Cserealkatrészek és tartozékok](#)

A faxtartozék műszaki adatai

Környezeti adatok	
Működési környezet	<ul style="list-style-type: none">● Hőmérséklet: 10–32,5°C● Relatív páratartalom: 20–80% (kicsapódás nélkül)
Tárolási feltételek	<ul style="list-style-type: none">● Hőmérséklet: -20°C – +40°C● Relatív páratartalom: Kevesebb mint 95% (kicsapódás nélkül)
Fax műszaki adatai	
Faxkompatibilitás	<ul style="list-style-type: none">● CCIT/ITU-T Group 3, EIA/TIA Class 1, Class 2.1
Telefoncsatlakozó	<ul style="list-style-type: none">● RJ11
Tömörítési módszerek	<ul style="list-style-type: none">● MH, MR, MMR és JBIG
Átviteli sebességek és szabványok	<ul style="list-style-type: none">● V.17 14400, 12000, 9600, 7200 bit/s mellett● V.33 14400 és 12000 bit/s mellett● V.29 9600 és 7200 bit/s mellett● V.27 4800, 2400 bit/s mellett● V.34 16800, 19200, 21600, 24000, 26400, 28800, 31200, 33600 bit/s mellett
Modemsebesség	<ul style="list-style-type: none">● Max. 33,6 kbit/s
Gyorstárcsázás	<ul style="list-style-type: none">● Igen
Fax felbontása (küldés és fogadás)	<ul style="list-style-type: none">● Normál - 200 x 100 dpi● Finom - 200 x 200 dpi● Szuperfinom - 300 x 300 dpi● Ultrafinom - 200 x 400 dpi (csak fogadás esetén)● Ultrafinom - 400 x 400 dpi (csak fogadás esetén)

Cserealkatrészek és tartozékok

A faxtartozékhoz a helyi értékesítési képvisellettől és a Hewlett-Packard forgalmazójától szerezhet cserealkatrészeket és tartozékokat.

C Előírásokra vonatkozó információk

Ez a szakasz a következő előírásokra vonatkozó információkat tartalmazza:

- [Környezetvédelmi program](#)
- [Megfelelőségi nyilatkozat](#)
- [Az Egyesült Államok Szövetségi Kommunikációs Biztossága](#)
- [Kanadai Kommunikációs Minisztérium](#)
- [Egyéb jogszabályi tájékoztatók](#)

Környezetvédelmi program

Környezetvédelem

A Hewlett-Packard Company elkötelezte magát a környezetkímélő, minőségi termékek gyártása mellett. A nyomtató több szempontból is úgy van megtervezve, hogy a lehető legkisebb hatással legyen a környezetre.

Műanyagok

A 25 grammnál nehezebb műanyag alkatrészek a nemzetközi szabványoknak megfelelően vannak jelölve, ami megkönnyíti a készülék élettartamának végén a műanyag alkatrészek azonosítását az újrahasznosításkor.

Az anyagokra vonatkozó korlátozások

Ez a HP-termék nem tartalmaz higanyt.

Ez a HP-termék a forrasztásokban ólmot tartalmaz, ezért élettartamának végén speciális kezelést igényelhet.

Készülékkel kapcsolatos hulladékkezelés magánháztartásokban az Európai Unió területén



Ez a szimbólum a terméken vagy annak csomagolásán azt jelzi, hogy a termék hulladékkezelése nem végezhető egyéb háztartási hulladékhoz hasonlóan. A felhasználó felelőssége a hulladékot az elektromos és elektronikus hulladékok újrafeldolgozó-üzemének gyűjtőhelyére eljuttatni. A hulladék külön történő gyűjtése és újrahasznosítása segít a természetes erőforrások megőrzésében, és azt is biztosítja, hogy a hulladék újrahasznosítása nem az emberi egészségre vagy a környezetre ártalmas módon történik. Az újrahasznosítási gyűjtőhelyekről további információt a helyi polgármesteri hivatalban, a helyi háztartásihulladék-lerakó helyen vagy a vásárlás helyén kaphat.

További tudnivalók

A HP környezetvédelmi programjáról lásd: <http://www.hp.com/go/environment> vagy <http://www.hp.com/hpinfo/community/environment/>. A program a következőket tartalmazza:

- Ennek és számos hozzá kapcsolódó HP-terméknek a környezetvédelmi adatlapja
- A HP környezetvédelmi oldala
- A HP környezetvédelmi rendszere
- HP élettartam utáni visszavételi és újrahasznosítási program
- Anyagbiztonsági adatlapok

Megfelelőségi nyilatkozat

Megfelelőségi nyilatkozat

az ISO/IEC 17050-1 és az EN 17050-1 alapján

Gyártó neve: Hewlett-Packard Company
Gyártó címe: 11311 Chinden Boulevard,
Boise, Idaho 83714-1021, USA


kijelenti, hogy az alábbi termék:

Termék neve: HP LaserJet MFP Analog Fax Accessory
Hatósági azonosítási típuszám:²⁾ BOISB-0308-00
Termékszámok Q3701-60001, Q3701-60002, Q3701-60004
Termékopciók Mind

megfelel az alábbi termékspecifikációknak:

Biztonság: IEC 60950-1:2001 / EN60950-1: 2001 +A11
Elektromágneses kompatibilitás: CISPR22:1997 / EN55022:1998 - Class A¹⁾³⁾
EN 55024:1998 +A1:2001 +A2:2003
FCC 47-es cím CFR 15-ös rész, A³⁾ osztály / ICES-003, 4. kiadás
GB9254-1998, GB17625.1-1998 / CNS13438
Telecom: Az FCC szabályok 68. cikkelye
TBR-21:1998

Kiegészítő információk:

Kijelentjük, hogy a termék megfelel az 8/336/EEC EMC irányelvnek, a kisfeszültségű készülékekre vonatkozó 2006/95/EC irányelvnek, az 1999/5/EC R&TTE irányelvnek (Annex II) , és ennek megfelelően CE-jelzéssel  van ellátva.

Ez a készülék megfelel az FCC szabályzat 15. cikkelyének. Működése kielégíti a következő két feltételt: (1) a készülék nem okozhat káros interferenciát, és (2) a készüléknek el kell viselnie bármilyen interferenciát, beleértve azokat is, amelyek megzavarhatják a készülék működését.

1) A terméket tipikus konfigurációjú Hewlett-Packard személyi számítógépes rendszereken teszteltük.

A szabványnak való megfelelés ellenőrzése, a 9.5 záradék kivételével, amely még nincs érvényben.

2) Jogszabályi követelmények miatt a termék Hatósági azonosítási típuszámmal is rendelkezik. Ezt a számot nem szabad összetéveszteni sem a forgalmazás során használt névvel, sem a termékszámokkal.

3) **Figyelem!** Ez egy A osztályú termék. A készülék otthoni környezetben való használatkor rádiófrekvenciás interferenciát okozhat, amely esetben a felhasználónak meg kell tennie a megfelelő intézkedéseket.

Boise, Idaho 83714-1021, USA

2007. október 24.

Az előírásokkal kapcsolatosan a következő helyen kaphat segítséget:

Európai képviselő: A helyi Hewlett-Packard képviselő vagy Hewlett-Packard GmbH, Department HQ-TRE / Standards Europe, Herrenberger Straße 140, D-71034 Böblingen, Németország, (FAX: +49-7031-14-3143)

Egyesült Államok: Product Regulations Manager, Hewlett-Packard Company, PO Box 15, Mail Stop 160, Boise, Idaho 83707-0015, USA, (Telefonszám: 208-396-6000)

Az Egyesült Államok Szövetségi Kommunikációs Biztossága

Az FCC szabályok 15. cikkelyének való megfelelés

Ez a készülék az A osztályú digitális adatfeldolgozási eszközökre vonatkozó rádiófrekvenciás határértékek tesztje során teljesítette az FCC-előírások 15. cikkelye szerinti feltételeket. Ezeket a határértékeket a célból állapították meg, hogy azok kereskedelmi övezetben megfelelő védelmet nyújtsanak a káros interferenciák ellen. Ez a berendezés rádiófrekvenciás energiát hoz létre, ilyet használ és esetleg sugároz, és amennyiben nem az előírásoknak megfelelően telepítik, káros interferenciát okozhat a rádióadásokban. A berendezés lakott területen történő használata interferenciát okozhat, amit a felhasználónak saját költségére kell kiküszöbölnie.

FIGYELEM! Amennyiben a faxtartozékon a HP kifejezett hozzájárulása nélkül módosításokat hajtanak végre, a felhasználó elveszítheti jogosultságát a készülék használatára.

MEGJEGYZÉS: Az FCC szabályainak az A osztályú készülékekre vonatkozó korlátozásai megkövetelik az árnyékolt illesztőkábel használatát.

Az FCC szabályok 68. (Távközlés) cikkelye

Amennyiben a telefontársaság azt kéri, a következő tájékoztatást nyújtsa részére a készülékhez mellékelt SocketModem kártyával kapcsolatban:

Gyártó:	Multi-Tech Systems, Inc. 2205 Woodale Drive Mounds View, MN 55112 USA
Kereskedelmi név:	Modem modul
Típuszám:	MT5634SMI
FCC nyilvántartási szám:	AU7-USA-25814-M5-E
Csengetési egyenérték (REN):	0,3 B
Moduláris csatlakozó (USOC):	RJ11C vagy RJ11W (egyvonalas)
Szervizközpont az Egyesült Államokban:	AMERIKAI EGYESÜLT ÁLLAMOK (763) 785-3500 (763) 785-9874 Fax

A berendezés megfelel az FCC előírásai 68. cikkelyében foglalt előírásoknak. A Socket Modem modulon megtalálható egy címke, amely más információk mellett tartalmazza a berendezés FCC nyilvántartási számát és csengetési egyenértékszámát (REN). Kérésre ezeket az információkat közölni kell a telefontársasággal. A REN-szám a telefonvonalhoz csatlakoztatható eszközök maximális számának meghatározására szolgál. Amennyiben egy telefonvonalhoz annyi eszközt csatlakoztatnak, hogy a REN-számok összege meghaladja a megengedhető REN-számot, előfordulhat, hogy a készülékek nem csengenek, ha bejövő hívás érkezik. A legtöbb körzetben (bár nem mindenhol) öt (5,0) a maximális REN-szám. Ha biztos szeretne lenni abban, hogy hány készüléket lehet csatlakoztatni a

vonáshoz a REN-számok alapján, a telefontársaságtól érdeklődjön meg, hogy mennyi a maximális REN-szám a hívási területen.

Ez a berendezés a következő USOC-csatlakozóval van felszerelve: RJ11C vagy RJ11W (egyvonalas)

A készülékhez mellékelve van egy, az FCC-előírásoknak megfelelő telefonkábel és moduláris csatlakozó. A készüléket telefonhálózathoz vagy belső hálózathoz az FCC-előírások 68. cikkelye szerinti moduláris csatlakozóval történő csatlakoztatásra tervezték. A készüléket nem lehet a telefontársaságok által rendelkezésre bocsátott érmés szolgáltatással üzemeltetni. A party-line-szolgáltatásokkal való összekapcsolás az adott területen érvényes tarifák szerint történik. Amennyiben a készülék használata zavarokat okoz a telefonhálózatban, a telefontársaság előzetesen tájékoztatni fogja arról, hogy átmenetileg meg kell szakítani a telefonszolgáltatást. Ha az előzetes értesítés nem kivitelezhető, a telefontársaság a lehető leghamarabb tájékoztatja az ügyfelet. Azt is tanácsolni fogják, hogy amennyiben ezt szükségesnek látja, tegyen panaszt az FCC-nél. A telefontársaság végrehajthat olyan változtatásokat a létesítményeiben, a berendezéseiben és a szolgáltatásaiban, amelyek kihatással lehetnek a készülék működésére. Amennyiben ez bekövetkezik, a telefontársaság előre fogja Önt figyelmeztetni, annak érdekében, hogy elvégezhesse a működés folytonosságának biztosításához szükséges változtatásokat. Ha bármilyen problémája adódik a készülék használata során, hibaelhárításért, javításért és (vagy) jótállási információkért forduljon a HP ügyfélszolgálatához a kézikönyv Ügyfélszolgálat fejezetében közölt kapcsolatfelvételi adatok alapján. Ha a hiba zavart okoz a telefonhálózat működésében, a telefontársaság igényelheti Öntől a zavarokat okozó berendezésnek a vonalról való leválasztását a probléma megszüntetéséig. A vásárló a következő javítási munkálatokat végezheti el önmaga a készüléken: Kicserélhet minden, a készülékhez mellékelt eredeti berendezést és a telefonkábelét. Javasoljuk, hogy azt aljzatot, amelyhez a tartozékot befogadó készüléket csatlakoztatják, lássa el túlfeszültség elleni védelemmel. Ezzel elkerülhető a készülék villámcsapás vagy más elektromos túlfeszültség folytán bekövetkező károsodása.

A telefonfelhasználók védelméről szóló törvény (Egyesült Államok)

A telefon-felhasználók védelméről szóló 1991-es törvény (Telephone Consumer Protection Act) csak abban az esetben engedi meg számítógépek és más elektronikus eszközök - így faxberendezések - felhasználását üzenetek küldésére, ha az üzenet minden átvitt oldalának felső vagy alsó szélén, vagy minden átvitel elején tartalmazza a küldés napjának és időpontjának megjelölését, valamint a küldő vállalat, szervezet vagy személy jelzését, illetve a küldő készülék, vállalat, szervezet vagy személy hívószámát. (A megadott telefonszám nem lehet 900-as szám, illetve semmiféle olyan hívószám, melynek hívási díja meghaladja a helyi és távolsági hívások általános díját.) Ezeknek az információknak a készülékbe történő beprogramozásáról a kézikönyv 1. fejezetének következő része szól: [Kötelező faxbeállítások, 36. oldal](#).

Kanadai Kommunikációs Minisztérium

Ez a berendezés megfelel a Kanadai EMC A osztály követelményeinek.

<< Conforme á la classe A des normes canadiennes de compatibilité électromagnétiques (CEM). >>

Kanadai korlátozási tájékoztató

Közlemény: A végberendezések REN-száma arról ad tájékoztatást, hogy hány ilyen végberendezés csatlakoztatható egy telefon-csatlakozóhelyhez. Addig lehet növelni az egyazon csatlakozáshoz kapcsolt eszközök számát, amíg az összesített REN-szám nem haladja meg az ötöt (5-öt).

Közlemény: Az „Industry Canada” címke jelzi, hogy a berendezés tanúsítással van ellátva. Ez a tanúsítás azt jelenti, hogy a berendezés megfelel bizonyos, a távközlési hálózatokra vonatkozó védelmi, működési és biztonsági követelményeknek. Az „Industry Canada” címke nem garantálja, hogy a készülék a vásárló sajátos igényeit is mindenben kielégíti.

A készülék üzembe helyezése előtt a felhasználónak kell megbizonyosodnia arról, hogy telefontársaság engedélyezi a berendezés csatlakoztatását az általa fenntartott hálózathoz. A berendezést előírt módon kell csatlakoztatni. A felhasználónak mindamellett tudatában kell lennie annak, hogy a szolgáltatás minőségi ingadozása bizonyos körülmények közt akkor is bekövetkezhet, ha a telepítést a fenti feltételek szerint végezték el. A tanúsított készülékeken a szállító által erre kijelölt, felhatalmazott kanadai cégnek kell a javítási munkálatokat elvégeznie. A telefontársaság megkövetelheti, hogy válasszák le a távközlési hálózatról a készüléket, amennyiben az nem üzemel megfelelően, illetve ha a berendezésen javításokat vagy módosításokat hajtott végre a felhasználó.

A felhasználónak saját védelme érdekében gondoskodnia kell arról, hogy az áramforrás föld vezetőke, a telefonvonalak és a belső fém vízvezetékrendszer (amennyiben létezik ilyenek), össze legyenek kapcsolva egymással. Ez az óvintézkedés különösen fontos a vidéki területeken.

△ **VIGYÁZAT!** Az említett csatlakozások kialakítását nem a felhasználónak, hanem a szolgáltatók szakembereinek, illetve villanyszerelőknek kell elvégezniük!

Közlemény: A végberendezések REN-száma arról ad tájékoztatást, hogy hány ilyen végberendezés csatlakoztatható egy telefon-csatlakozóhelyhez. Addig lehet növelni az egyazon csatlakozáshoz kapcsolt eszközök számát, amíg az összesített REN-szám nem haladja meg az ötöt (5,0-t). A közvetlenül a telefonhálózathoz csatlakoztatott eszközök szabványos csatlakozójának kódja CA11A.

Egyéb jogszabályi tájékoztatók

Az EU tagországaira/térségeire vonatkozó jogszabályi tájékoztató

Ez a berendezés műszaki kialakításának köszönhetően az Európai Gazdasági Terület minden országában/térségében működőképes (nyilvános telefonhálózatokon). A hálózattal való kompatibilitás függ a belső szoftverbeállításoktól. Ha más telefonhálózaton kell használni a berendezést, forduljon a berendezés szállítójához. Ha egyéb segítségre van szüksége a termékhez, forduljon a Hewlett-Packardhoz, a termékhez mellékelte támogatási tájékoztató lapon feltüntetett telefonszámokon.

Új-zélandi távközlési figyelmeztetés

1. Az, hogy egy végberendezés megkapja a „Telepermit” engedélyt, csak arra utal, hogy a Telecom szerint a készülék megfelel a hálózathoz történő csatlakozás minimális feltételeinek. Nem utal arra, hogy a Telecom támogatná a terméket, és garanciát sem biztosít. Különösképpen nem ad biztosítékot arra, hogy bármely elem minden tekintetben jól működik egy más gyártmányú vagy típusú, Telepermit engedéllyel rendelkező elemmel, és arra sem utal, hogy bármely termék teljes mértékben kompatibilis volna a Telecom minden hálózati szolgáltatásával.

Ez a berendezés nem minden működési feltétel mellett képes helyesen működni a nagyobb megadott sebességen. A 33,6 kbit/s és az 56 kbit/s sebességű kapcsolat valószínűleg kisebb átviteli sebességen működik egyes nyilvános telefonhálózat-megvalósításokon. A Telecom nem vállal felelősséget az ilyen körülmények esetén felmerülő nehézségekért.

2. Amennyiben a berendezés fizikailag megsérül, azonnal válassza le a hálózatról, és intézkedjen a kidobásáról vagy a megjavításáról.
3. Tilos ezt a modemet bármilyen olyan módon használni, amely kellemetlenséget okozhat a Telecom más ügyfeleinek.
4. A készülék képes impulzusos tárcsázásra, a Telecom szabványa viszont a DTMF hangfrekvenciás tárcsázás. Nincs garancia arra nézve, hogy a Telecom vonalain a jövőben is mindig lehet impulzusos tárcsázást használni.

Az impulzusos tárcsázás, ha ugyanahhoz a vonalhoz más készülék is csatlakozik, 'csilingelést' vagy más zajt okozhat, ami miatt tévedésből felvehetik a kagylót. Amennyiben ilyen probléma fordul elő, a felhasználó nem fordulhat a Telecom hibaelhárítási szolgálatához.

A DTMS hangfrekvenciás a kívánatos tárcsázási mód, mivel gyorsabb az impulzusos (dekádós) tárcsázásnál, és már szinte minden telefonközpont képes kezelni Új-Zélandon.

5. Figyelmeztetés: A tápellátás megszakadása esetén sem vészhívást, sem egyéb hívást nem lehet kezdeményezni erről a készülékről.
6. Előfordulhat, hogy a készülékkel nem lehet eredményesen átadni a hívást az ugyanahhoz a telefonvonalhoz csatlakozó másik készüléknek.
7. A Telecom Telepermit engedélyének való megfelelés egyes paramétereit a készülékhez csatlakozó berendezéstől (PC-től) függenek. A csatlakozó berendezést kötelező a Telecom következőkben megadott korlátozásainak megfelelően beállítani:

Azonos szám ismételt hívása:

- Tilos ugyanannak a számnak a felhívására bármely manuális híváskezdeményezéstől számított harminc perces időszakon belül több mint 10 kísérletet tenni, valamint
- A berendezésnek legalább 30 másodpercig alapállapotban kell lennie az egyik kísérlet befejeződése és a következő kísérlet megkezdése között.

Más számok automatikus hívása:

- A berendezést kötelező úgy beállítani, hogy különböző számok automatikus hívása esetén legalább öt másodperc elteljen az egyik hívási kísérlet befejeződése és a következő kísérlet megkezdése között.

Automatikusan fogadott bejövő hívások:

- A berendezést kötelező úgy beállítani, hogy a csengés beérkezésétől számított 3 és 30 másodperc közötti időtartamon belül fogadja a hívást.
8. A helyes működés feltétele, hogy az egy vonalhoz csatlakozó eszközök összesített csengetési egyenértéke (RN) ne haladja meg az 5-öt

Dél-afrikai figyelmeztetés

Ezt a modemet kötelező engedélyezett túláramvédelmi készülékkel együtt használni.

TAIWAN BSMI figyelmeztetés A osztályú berendezésekre

警告使用者：

這是甲類的資訊產品，在居住的環境中使用時，可能會造成射頻干擾，在這種情況下，使用者會被要求採取某些適當的對策。

Tárgymutató

A

adagolási problémák 105
adatbázis 119
alkatrészek 2
állapot, faxtartozék lap 103
állapotüzenetek sora 71
A T.30 faxnyilvántartó
tartalma 121

B

beállítások
bejövő faxok zárolása 58,
59
csengő hangereje 65
előhívószám 46
faxkiadó tálca 58
faxszám gyorstárcsázás
egyezés 54
faxszám jóváhagyása 53
faxtovábbítás 93
felbontás 49, 50
felülnyomott fejléc 44, 45
fogadott faxok ellátása
jelzéssel 56
foglaltság esetén történő
újrAhívás 47, 48
hibajavítás üzemmód 63
hívásfogadás előtti
csengetésszám 55
JBIG-tömörítés 51
kötelező 36
küldött faxok világos/sötét
beállításának módosítása a
HP LaserJet 4345mfp és
9040/9050mfp, valamint a HP
Color LaserJet 4730mfp és
9500mfp készülékeken 53
memória zárolása 95
menü 36

minden szám törlése a zárolt
faxszámok listájából 60
modemhangerő 64
oldalmérethez illesztés 56,
57
papírtálca kiválasztása 57
számlázási kódok 50
számok törlése 60
tárchahang-érzékelés 44
tárcházási mód 45
újrAhívás, ha nem veszi fel a
hívott fax 48
újrAhívások közti szünet 48,
49
világos/sötét beállítás
módosítása 53
beállítások menü nem jelenik
meg 36
beépített webszerver 42
bejövő faxok zárolása 58, 59
bejövő faxok zárolásának
megszüntetése 60
beszédhívások és
újrApróbálkozások 90
böngésző, web-
távkonfigurálás 42

C

cégnév 38, 39

CS

csengetés hangereje
beállítás 65
csengő hangereje
beállítás 65
cserealkatrészek 131
csoportos tárcházás. *Lásd:*
gyorstárcházás

D

dátum/idő beállítás 37
digital sending segédprogram,
távkonfigurálás 43
DSS. *Lásd:* digital sending
segédprogram

E

élességbeállítás
küldött faxokhoz 52
előhívószám
beállítás 46
előtag
automatikus tárcházás 46
érintőgombos gyorstárcházás 76,
77
értesítési beállítások 61
EWS. *Lásd:* beépített webszerver

F

fax
adagolási problémák 105
fax küldése érintőgombos
gyorstárcházással 76, 77
felbontás 130
fogadás 85
konfigurációs varázsló 36
kötelező beállítások 36
küldés 72
nyomtatása 95
tartozék beszerelése 3
törlés 83
faxfejléc 38, 39
faxfogadás 85
faxhívásokról szóló jelentés
nyomtatásának ütemezése 116
faxkiadó tálca 58

fax kiegészítő beszerelése
 HP Color LaserJet CM6040 MFP sorozat 23
 HP LaserJet M9040 MFP / M9050 MFP 31

fax küldése
 gyorstárcsázással 75
 számok beírása
 manuálisan 72, 73
 telefonkönyvben lévő számok használata 79, 81
 több címzettnek 86
 több címzett törlése 87

faxszám gyorstárcsázás egyezése 54

faxszám jóváhagyása 53

fax tartozék
 beszerelése 10, 20

faxtartozék beszerelése
 HP Color LaserJet 4730mfp 12
 HP Color LaserJet CM4730 MFP 12
 HP LaserJet 4345mfp 6
 HP LaserJet 9040/9050mfp 3

faxtartozék cseréje
 HP Color LaserJet 4730mfp 12
 HP Color LaserJet CM4730 MFP 12
 HP Color LaserJet CM6040 MFP sorozat 23
 HP LaserJet 4345mfp, HP Color LaserJet CM4730 MFP 6
 HP LaserJet 9040/9050mfp 3
 HP LaserJet M9040 MFP / M9050 MFP 31

fax továbbítása 93

fax törlése 83

felbontás
 beállítás 49, 50

felbontás, faxolási 130

felülnyomott fejléc
 beállítás 44, 45

fénykép, rossz minőség 72

firmverfrissítések 123

fogadott faxok ellátása
 jelzéssel 56

foglaltság esetén történő újrarahívás
 beállítás 47, 48

G
grafika, rossz minőség 72, 75

GY
gyorstárcsázás
 jelentéslista 120
 létrehozás 86
 törlés 87

H
hangerő. *Lásd:* modemhangerő
 Lásd még: csengő hangereje;
 csengő hangereje

hangfrekvenciás tárcsázás
 beállítás 45

hatósági előírások
 megfelelőségi nyilatkozat 135

háttér
 eltávolítás a küldött faxok közül 52
 színezett papír másolása 52

háttérbeállítás
 eltávolítás a küldött faxok közül 52
 színezett papír másolása 52

hely 37, 38

hiba
 kódok 110
 küldött faxról szóló értesítés 61

hibaelhárítás
 faxbeállítások menü nem jelenik meg 36
 lassú faxátvitel 109
 lassú faxfogadás 107
 telefonalközpontok 109

hibajavítás üzemmód
 beállítások 63

hívásfogadás előtti
 csengetésszám 55

hívásjelentés 115, 117

I
impulzusos tárcsázás
 beállítás 45

J
JBIG-tömörítés
 beállítás 51

jótállás
 termék 125, 126

K
kapcsolatfelvétel a HP-vel 127
kimeneti papírtálca. *Lásd:* faxkiadó tálca

konfigurálás
 távolról 42

környezeti adatok 130

kötelező beállítások
 ország/térség 36

küldött faxok sötét/világos beállítása 53

küldött faxok világos/sötét beállítása 53

L
LAN-fax 1, 36
lassú faxátvitel 109
lassú faxfogadás 107

M
megfelelőségi nyilatkozat 135

memória, faxok mentése és törlése 72

memóriazár
 PIN-kódja 91

memória zárolása
 engedélyezés 95
 letiltás 95

menü, faxbeállítások 36

MFP. *Lásd:* többfunkciós készülék

Minden szám törlése a zárolt faxszámok listájából 60

modemhangerő
 beállítás 64

modemsebesség 107, 130

műszaki adatok 130

N
napló/jelentés
 fax tevékenységnapló 118
 jelentés a faxhívásokról 115, 117
 jelentés a gyorstárcsázási listákról 120
 számlázási jelentés, törlés 119
 számlázási kód jelentés 118, 119
 tevékenységnapló 118
 tevékenységnapló, törlés 119
 zárolt faxszámok listája 120

napló/jelentés adatainak
törlése 119
nincs konfigurálva 36

O

oldalmérethez illesztés 56, 57

P

papírtálca kiválasztása 57
PIN
átállítás 91
létrehozása 91
módosítás 91

S

sötét/világos beállítás a küldött
faxokon
módosítás a HP LaserJet
4345mfp és 9040/9050mfp,
valamint a HP Color LaserJet
4730mfp és 9500mfp
készülékeken 53

SZ

számlázási kód jelentés
nyomtatás 118, 119
számlázási kódok 50
szervizbeállítások 121
szünet tárcsázás közben 72

T

támogatás 127
tárcsahang-érzékelés
beállítása 44
tárcsázási mód
beállítás 45
tárolási feltételek 130
tartozékok 131
távkonfigurálás
digital sending
segédprogram 43
webböngésző 42
Web Jetadmin 42
telefonalközpontok,
hibaelhárítás 109
telefonkönyv 79, 81
telefonos támogatás 127
telefonszám 38, 39
telefonvonalak, hibaelhárítás 109
tevékenységnapló 118
többfunkciós készülék 1

U

újrAhívás, ha nem veszi fel a hívott
fax
beállítás 48
újrAhívások közti szünet 48
újrAhívások közti szünet,
beállítás 49

Ü

ügyfélszolgálat 127

V

varázsló, fax konfigurálása 36
védett beállítások 91
világos/sötét beállítás a küldött
faxokon
módosítás a HP LaserJet
4345mfp és 9040/9050mfp,
valamint a HP Color LaserJet
4730mfp és 9500mfp
készülékeken 53

VoIP 100

W

Web Jetadmin,
távkonfigurálás 42

Z

zárolás, faxnyomtatás 95
zárolt faxok listája
eltávolítás a listából 59
létrehozás 58, 59
összes szám törlése 60
számok törlése 58, 59, 60
zárolt faxok nyomtatása 95
zárolt faxszámok listája
nyomtatás 120
számok törlése 59

© 2008 Hewlett-Packard Development Company, L.P.

www.hp.com



Q3701-91077