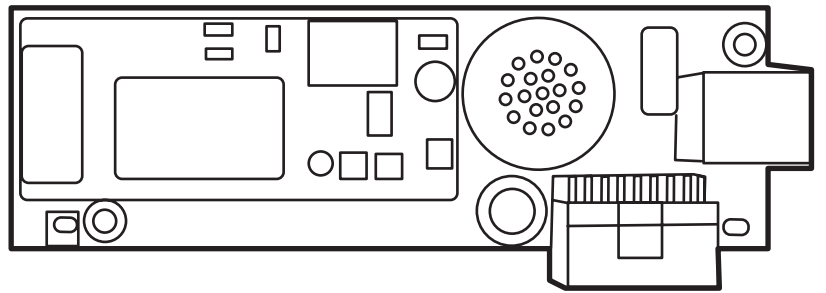


HP LaserJet MFP Analog Fax Accessory 300

Faxhandleiding



HP LaserJet MFP Analog Fax Accessory 300

Faxhandleiding



Copyright en licentie

© 2008 Copyright Hewlett-Packard Development Company, L.P.

Verveelvoudiging, bewerking en vertaling zonder voorafgaande schriftelijke toestemming zijn verboden, behalve zoals toegestaan door het auteursrecht.

De informatie in dit document kan zonder voorafgaande kennisgeving worden gewijzigd.

De enige garantie voor producten en services van HP wordt uiteengezet in de garantieverklaring die bij dergelijke producten en services wordt geleverd. Niets in deze verklaring mag worden opgevat als een aanvullende garantie. HP is niet aansprakelijk voor technische of redactionele fouten of weglatingen in deze verklaring.

Edition 1, 04/2008

Onderdeelnummer: Q3701-91090

Handelsmerken

Microsoft® en Windows® zijn gedeponeerde handelsmerken van Microsoft Corporation in de Verenigde Staten.

Alle producten die in deze handleiding worden vermeld kunnen handelsmerken van hun respectievelijke bedrijven zijn.

Lokale land/regiovoorschriften kunnen het gebruik van dit product verbieden buiten de aangegeven landen/regio's. In de meeste landen/regio's is het strikt verboden bij de wet om niet-goedgekeurde telecommunicatie-apparaten (faxapparaten) aan te sluiten op openbare telefoonnetwerken.

ENERGY STAR® en het ENERGY STAR-logo® zijn in de Verenigde Staten gedeponeerde handelsmerken van het Environmental Protection Agency (bureau voor milieubescherming van de overheid van de VS).



Inhoudsopgave

1 Instellingen

Onderdelen van de faxmodule	2
De faxmodule installeren	3
De faxmodule installeren/vervangen in de HP LaserJet 9040/9050mfp	3
De faxmodule in de HP LaserJet 4345mfp installeren/vervangen	7
De faxmodule installeren/vervangen in de HP LaserJet M4345 MFP	11
De faxmodule in de HP Color LaserJet 4730mfp en de HP Color LaserJet CM4730 MFP installeren/vervangen	13
De faxmodule in de HP LaserJet M5025 MFP en de M5035 MFP installeren/ vervangen	21
De faxmodule installeren/vervangen in de HP Color LaserJet CM6040 MFP-serie	24
De faxmodule installeren/vervangen in de HP LaserJet M9040 MFP / M9050 MFP	32
Werking van het faxapparaat controleren	36
Vereiste faxinstellingen	37
Faxconfiguratiewizard	37
Het faxinstellingenmenu openen	37
De datum en tijd instellen of controleren op de HP LaserJet 4345mfp en 9040/9050mfp en de HP Color LaserJet 4730mfp en 9500mfp	38
De datum en tijd instellen of controleren op de HP LaserJet M3035 MFP, M3027 MFP, M4345 MFP, M5025 MFP, M5035 MFP, M9040 MFP, M9050 MFP en HP Color LaserJet CM4730 MFP en CM6040 MFP-serie	38
Het land/de regio van de MFP/faxmodule instellen, controleren of wijzigen	38
De faxkopregel instellen	39

2 Faxinstellingen configureren

Faxconfiguratie op afstand	42
Webbrowser	42
HP Web Jetadmin	42
Het configuratieprogramma HP MFP Digital Sending Software	43
Instellingen faxverzending	44
Kiestoondetectie instellen	44
De overlay-kopregel instellen (uitgaande faxen)	44
Kiesmodus instellen	45
Voorkiesnummers instellen	46
De routines voor opnieuw kiezen instellen	47

Opnieuw kiezen bij bezet instellen	47
Opnieuw kiezen bij geen antwoord instellen	47
Interval voor opnieuw kiezen instellen	48
Resolutie van uitgaande faxen instellen	49
Factuurcodes instellen	50
De JBIG-compressiemodus instellen	50
Scherpte-instelling wijzigen	51
Achtergrondinstelling wijzigen	52
Instelling voor licht/donker wijzigen	52
Bevestiging faxnummer activeren	53
Overeenkomend faxsnelkiesnummer activeren	53
Instellingen faxontvangst	54
Aantal belsignalen instellen	54
Ontvangen faxen stempelen (inkomende faxen)	54
Passend aan pagina instellen	55
De papierlade instellen	56
De papieruitvoerlade instellen	56
Inkomende faxen blokkeren	57
Een lijst met geblokkeerde faxnummers maken	57
Nummers verwijderen uit de lijst met geblokkeerde faxnummers	58
Alle nummers van de lijst met geblokkeerde faxnummers verwijderen	59
Polling-ontvangst starten	59
Waarschuwingsinstellingen wijzigen	60
Foutcorrectiemodus instellen	62
Het modemvolume instellen	63
Het belsignaalvolume instellen	64

3 Fax gebruiken

Scherf met faxfuncties	66
Scherf met faxfuncties op de HP LaserJet 4345mfp en 9040/9050mfp en de HP Color LaserJet 4730mfp en 9500mfp	66
Scherf met faxfuncties HP LaserJet M3035 MFP, M3027 MFP, M4345 MFP, M5025 MFP, M5035 MFP, M9040 MFP, M9050 MFP en HP Color LaserJet CM4730 MFP en CM6040 MFP-serie	67
Statusbalk voor berichten	69
Fax verzenden	70
Faxen verzenden door nummers handmatig in te voeren	70
Een fax verzenden met de functie voor snelkiezen	73
Een fax verzenden met een snelkiesknop	75
Op naam zoeken in een snelkieslijst	76
Een fax verzenden met de nummers in de telefoonlijst	77
Zoeken in het DSS-faxboek	79
Faxen annuleren	81
De huidige faxtransmissie annuleren	81

Alle faxen in de wachtrij annuleren	81
Faxen ontvangen	83
Snelkieslijsten maken en verwijderen	84
Een snelkieslijst maken	84
Een snelkieslijst verwijderen	85
Eén nummer verwijderen uit de snelkieslijst	85
Een nummer toevoegen aan een bestaande snelkieslijst	86
Snelkieslijsten toewijzen aan snelkiesknoppen	87
Een snelkieslijst toewijzen aan een snelkiesknop op de HP LaserJet 4345mfp en 9040/9050mfp en de HP Color LaserJet 4730mfp en 9500mfp	87
Snelkieslijsten wissen of opnieuw toewijzen aan snelkiesknoppen op de HP LaserJet 4345mfp en 9040/9050mfp en de HP Color LaserJet 4730mfp en 9500mfp	87
Gesprekken en herkiezpogingen	88
Faxbelrapport	88
Faxactiviteitenlog	88
T.30-rapport	88
Beveiligde instellingen	89
De pincode wijzigen	89
Fax doorsturen instellen	91
Faxafdrukken plannen (geheugenblokkering)	93
De procedure bij het afdrukken van faxen	93
Geplande faxafdrukken in- en uitschakelen	94
Faxafdrukschema maken	95
Fax gebruiken via VoIP-netwerken	97

4 Faxproblemen oplossen

Is de fax juist ingesteld?	100
Welk type telefoonlijn gebruikt u?	100
Gebruikt u een piekspanningsbeveiliging?	100
Gebruikt u een berichtenservice van het telefoonbedrijf of een antwoordapparaat?	101
Status van de faxmodule controleren	102
De faxfunctie werkt niet	103
Algemene faxproblemen	104
Problemen met het ontvangen van faxen	106
Problemen met het verzenden van faxen	108
Foutcodes	109
Faxfoutberichten	110
Faxverzendberichten	111
Faxontvangstberichten	112
Faxoverzichten en -rapporten	114
Faxbelrapport afdrukken (inclusief miniatuurweergave)	114
Geplande afdruk van faxbelrapporten	115
Het faxactiviteitenlog afdrukken	116
Het rapport met factuurcodes afdrukken	117

Het faxactiviteitenlog en het rapport met factuurcodes wissen	118
Het rapport met de lijst van geblokkeerde faxnummers afdrukken	118
Het rapport met snelkieslijsten afdrukken	119
Service-instellingen	120
Firmware-upgrades	122

Bijlage A Service en ondersteuning

Bepaalde garantieverklaring van Hewlett-Packard	124
HP Klantenondersteuning	126
World wide web	126
E-mail	126
Telefoon	126

Bijlage B Specificaties

Productspecificaties voor faxmodule	128
Vervangbare onderdelen en accessoires	129

Bijlage C Informatie over wettelijke voorschriften

Programma voor milieuvriendelijke producten	132
Conformiteitsverklaring	133
United States Federal Communications Commission (Federale communicatiecommissie van de Verenigde Staten)	134
FCC deel 15 compatibiliteitsverklaring	134
FCC deel 68 telecommunicatie	134
Wet op de bescherming van de telefoongebruiker (VS)	135
Department of Communications in Canada	136
Canadian Limitations Notice	136
Overige overheidsvoorschriften	137
Overheidsvoorschriften voor EU-landen/regio's	137
New Zealand Telecom Warning Notice	137
South African Notice	138
TAIWAN BSMI Class A Warning	138

Index	139
--------------------	------------


1 Instellingen

Met de HP LaserJet MFP analoge faxmodule 300 kan het multifunctionele product (MFP) van HP functioneren als stand-alone analogo faxapparaat.


De faxfuncties van dit product worden beschreven in de volgende hoofdstukken:

- [Onderdelen van de faxmodule](#)
- [De faxmodule installeren](#)
- [Werking van het faxapparaat controleren](#)
- [Vereiste faxinstellingen](#)

Daarnaast bevat deze handleiding informatie over productspecificaties en overheidsinformatie.

 **OPMERKING:** De MFP biedt naast de mogelijkheid tot analogo faxen ook ondersteuning voor faxen via het LAN. De verzending van faxen via het LAN wordt beheerd door het configuratieprogramma HP MFP Digital Sending Software. Dit is een afzonderlijk verkrijgbaar product dat niet wordt besproken in dit document. Raadpleeg voor informatie over het verzenden van faxen via het LAN de gebruikershandleiding van **HP MFP Digital Sending Software** of de ondersteuningshandleiding van **HP MFP Digital Sending Software**. Als zowel de analoge faxmodule als de LAN-fax zijn geïnstalleerd, kan slechts één fax per keer zijn ingeschakeld.

Bewaar deze handleiding zodat u later de instructies voor specifieke faxfuncties kunt raadplegen.

 **OPMERKING:** Als de faxmodule bij levering van de MFP niet is geïnstalleerd, installeert u de module volgens de instructies in dit hoofdstuk.

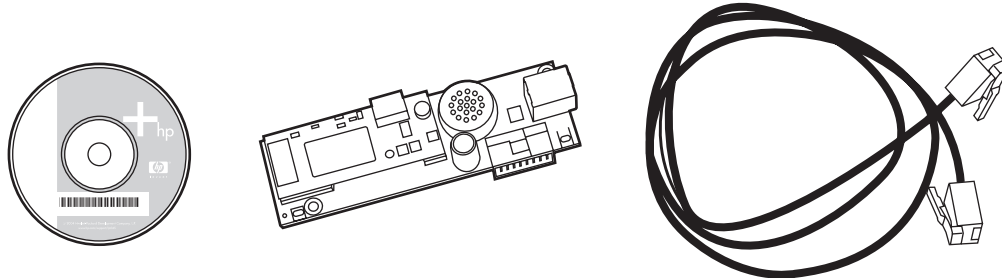
OPMERKING: Als de faxmodule bij levering van de MFP wel is geïnstalleerd, verwijdert u de klep van de faxaansluiting, sluit u het telefoonsnoer aan en configureert u de fax volgens de instructies in dit hoofdstuk. De klep van de faxaansluiting bevindt zich op de telefoonaansluiting op het achterpaneel van de controller.


Onderdelen van de faxmodule

De verpakking van de faxmodule moet de volgende artikelen bevatten:

- Faxhandleiding (dit document) (op cd)
- Send Fax-stuurprogramma en Send Fax-stuurprogrammahandleiding (op cd)
- Kaart voor faxmodule
- Telefoonsnoer(en) (snoeren verschillen per land/regio.)

Afbeelding 1-1 Inhoud van de verpakking van de HP LaserJet MFP Analog Fax Accessory 300




 **OPMERKING:** Met het **Send Fax-stuurprogramma** kan een gebruiker een fax rechtstreeks vanaf de pc verzenden naar een via het netwerk verbonden MFP. De installatie van dit stuurprogramma is optioneel. (Raadpleeg de **Handleiding Send Fax-stuurprogramma** op de cd voor meer informatie).

De faxmodule installeren


- [De faxmodule installeren/vervangen in de HP LaserJet 9040/9050mfp](#)
- [De faxmodule in de HP LaserJet 4345mfp installeren/vervangen](#)
- [De faxmodule installeren/vervangen in de HP LaserJet M4345 MFP](#)
- [De faxmodule in de HP Color LaserJet 4730mfp en de HP Color LaserJet CM4730 MFP installeren/vervangen](#)
- [De faxmodule in de HP LaserJet M5025 MFP en de M5035 MFP installeren/vervangen](#)
- [De faxmodule installeren/vervangen in de HP Color LaserJet CM6040 MFP-serie](#)
- [De faxmodule installeren/vervangen in de HP LaserJet M9040 MFP / M9050 MFP](#)

De faxmodule installeren/vervangen in de HP LaserJet 9040/9050mfp

In deze procedure wordt beschreven hoe u de faxkaart in de HP LaserJet 9040/9050mfp installeert of vervangt.

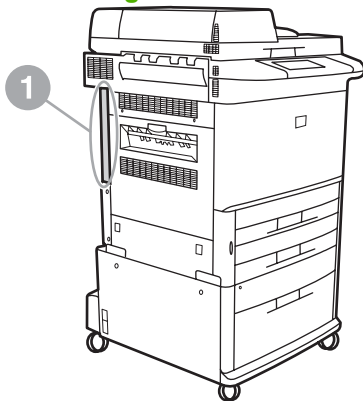
 **OPMERKING:** Als bij aanschaf van de MFP de faxmodule al is geïnstalleerd, kunt u deze installatie achterwege laten. Wel moet u het telefoonsnoer aansluiten zoals beschreven in stap 10 en 11 van deze procedure en moet u de vereiste configuratie-instellingen opgeven. Zie [Vereiste faxinstellingen op pagina 37](#).

De faxkaart wordt geïnstalleerd op de controller van de MFP. Deze moet worden verwijderd voordat u de faxkaart installeert. U installeert de faxkaart of vervangt een bestaande faxkaart als volgt:


 **OPMERKING:** De faxmodule wordt tevens ondersteund op de M3035xs MFP en de M3027x MFP en is in de fabriek geïnstalleerd. Dit geldt ook voor de Color LaserJet 9500mfp.

1. Haal de faxkaart uit de doos. Verwijder de faxkaart niet uit de antistatische verpakking.
2. Zet de MFP uit en maak het netsnoer los.
3. Ga na waar zich de controllerkaart bevindt. De controllerkaart is bevestigd op een metalen plaat (1) aan de linkerachterzijde van de MFP.

Afbeelding 1-2 Plaats van de controllerkaart van de HP LaserJet 9040/9050mfp



4. Maak alle kabels (2) los van de controllerkaart (1). Noteer op welke plek u de kabels hebt verwijderd om te zorgen dat u ze op dezelfde plaats weer aansluit.

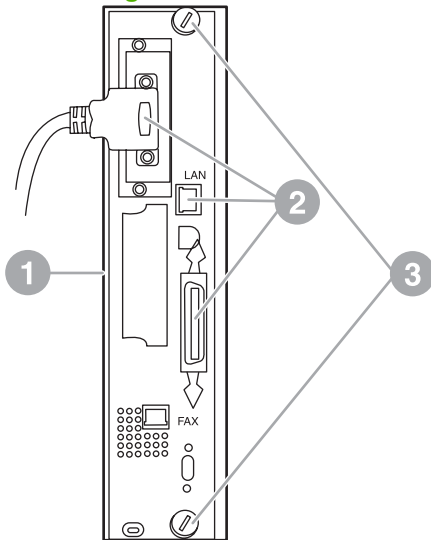
 **OPMERKING:** Als dit de eerste keer is dat u de fax installeert, verwijdert u voordat u de faxkaart in de controller plaatst het klepje voor de telefoonaansluiting op het achterpaneel van de controller.




De controllerkaart bevat onderdelen die gevoelig zijn voor elektrostatische ontlading. Gebruik bij het hanteren van de kaart antistatische bescherming, zoals een antistatische armband die is verbonden met het metalen frame van de MFP, of raak het metalen frame aan met uw hand. Raak de onderdelen op de kaart niet aan.

5. Draai de twee schroefjes (3) aan de boven- en onderzijde van de controllerplaat los en trek de controllerplaat en -kaart (1) uit de MFP. Leg de controllerkaart op een vlakke, niet-geleidende ondergrond.

Afbeelding 1-3 Controllerkaart van de HP LaserJet 9040/9050mfp verwijderen



De faxkaart bevat onderdelen die gevoelig zijn voor elektrostatische ontlading. Gebruik bij het verwijderen van de faxkaart uit de antistatische verpakking en tijdens het installeren van de faxkaart antistatische bescherming, zoals een antistatische armband die is verbonden met een geaard metalen onderdeel, bijvoorbeeld het metalen frame van de MFP, of raak het geaarde metalen frame aan met uw hand. Raak de onderdelen op de kaart niet aan.

 **OPMERKING:** Als u een bestaande faxkaart vervangt, verwijdert u de te vervangen kaart uit de controller.

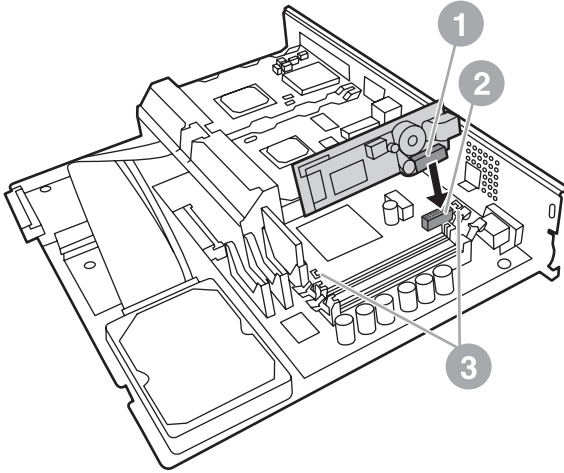
OPMERKING: Duw tijdens het gebruik van de faxkaart niet op het geelgekleurde onderdeel. Hierdoor kan het onderdeel beschadigd raken en kan een storing optreden in de werking van het faxapparaat.

6. Verwijder de faxmodule uit de antistatische verpakking.

7. Plaats de stekker van het telefoonsnoer (1) in de faxaansluiting (2) op de controllerkaart. De aansluiting op de controllerkaart draagt het opschrift 'FAX ACCESSORY'. Wanneer u de kaart plaatst, moet u ervoor zorgen dat de uiteinden van de kaart in de twee kaartgeleiders (3) schuiven. Als u een klik hoort, zit de kaart goed op zijn plaats.

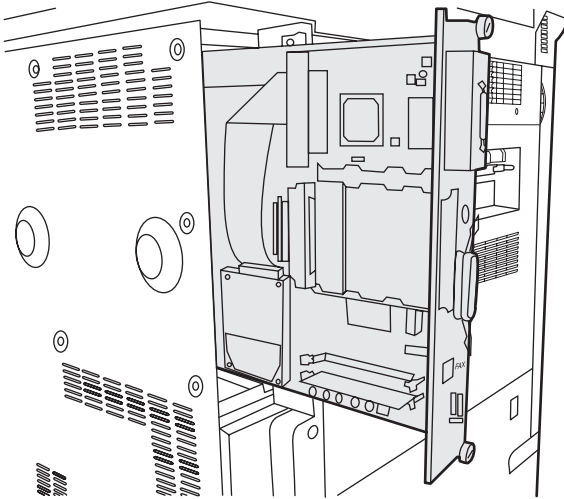
Controleer of de module stevig is bevestigd. De telefoonaansluiting van de faxkaart moet op één lijn liggen met de opening aan de achterkant van de behuizing van de controllerkaart.

Afbeelding 1-4 De faxkaart installeren op de controller van de HP LaserJet 9040/9050mfp



Plaats de controllerkaart terug in de MFP.

Afbeelding 1-5 De controller opnieuw installeren in de HP LaserJet 9040/9050mfp




8. Sluit alle kabels (4) die u in stap 4 hebt verwijderd van de controller weer aan.

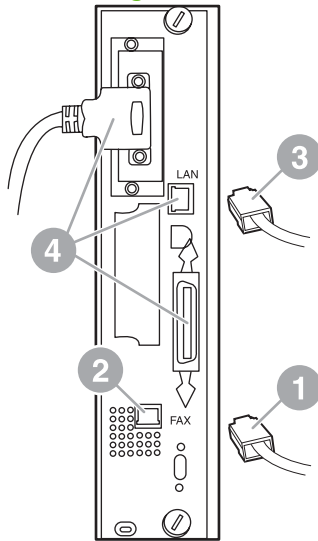
OPMERKING: Wanneer u de faxkaart aansluit op een telefoonlijn, controleert u of de gebruikte telefoonlijn een aparte, eenkanaals analoge lijn is die niet wordt gebruikt door andere apparaten. Deze lijn moet een analoge lijn zijn omdat het faxapparaat niet correct werkt als dit wordt aangesloten op bepaalde digitale telefooncentrales. Neem contact op met uw telefoonleverancier als u niet zeker weet over welk type telefoonaansluiting u beschikt. Om er zeker van te zijn dat het telefoonsnoer goed functioneert, kunt u het beste alleen het bijgeleverde snoer gebruiken.

OPMERKING: De telefoonaansluiting staat onder stroom. Bij het aanraken van de telefoonaansluiting kunt u een elektrische schok krijgen. Raak de telefoonaansluiting niet aan tijdens het installeren van de telefoonkabel. Als u de telefoonkabel eerst aansluit op de telefoonaansluiting, moet u de draden van de telefoonkabelaansluiting aan het andere uiteinde niet aanraken.

9. Plaats de stekker van het telefoonsnoer (1) in de FAX-aansluiting (2) op de controllerkaart. Duw de stekker in de aansluiting tot u een klik hoort.

 **OPMERKING:** De stekker van de LAN-kabel en de stekker van het telefoonsnoer zien er hetzelfde uit. Let op dat u de stekker van de LAN-kabel (3) in de LAN-aansluiting en de stekker van het telefoonsnoer (1) in de FAX-aansluiting (2) plaatst. De stekker van de LAN-kabel is iets breder dan de stekker van het telefoonsnoer.

Afbeelding 1-6 Kabels aansluiten op de controllerkaart van de HP LaserJet 9040/9050mfp



10. Steek het andere uiteinde van het telefoonsnoer in de telefoonaansluiting. Duw de connector in de aansluiting totdat u een klik hoort of totdat de connector goed vastzit. Er zijn, afhankelijk van land/regio, verschillende soorten connectors en het verschilt per connector of de klik hoorbaar is of niet.
11. Steek het netsnoer van de MFP in het stopcontact en schakel de MFP weer in.

Hiermee is de installatie van de faxkaart voltooid. Vervolgens controleert u of de fax correct is geïnstalleerd en of deze goed werkt. Zie [Werking van het faxapparaat controleren op pagina 36](#).


De faxmodule in de HP LaserJet 4345mfp installeren/vervangen

In deze procedure wordt beschreven hoe u de faxkaart in de HP LaserJet 4345mfp installeert.

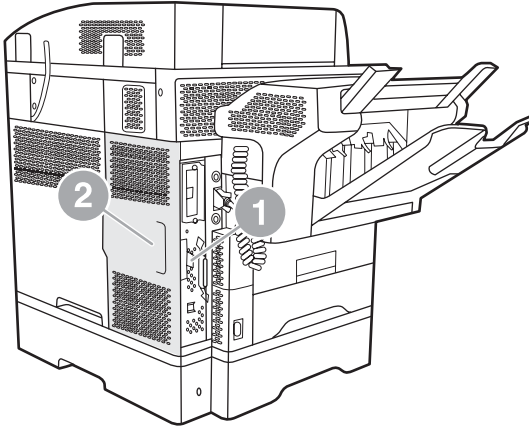
De faxkaart wordt geïnstalleerd op de controllerkaart van de MFP. Deze kaart is toegankelijk door een zijpaneel van de MFP te verwijderen. U installeert de faxkaart als volgt:

1. Haal de faxkaart uit de doos, maar verwijder de kaart niet uit de antistatische verpakking.
2. Zet de MFP uit en maak het netsnoer los.
3. Ga na waar zich de controllerkaart (1) aan de achterzijde van de printer bevindt.
4. De controllerkaart is toegankelijk via de afneembare klep (2) aan de zijkant van de MFP.

5. Verwijder het zijpaneel door uw vingers in de uitsparing (2) van de behuizing te plaatsen en het paneel naar u toe te trekken. Vervolgens kunt u het zijpaneel terugschuiven en verwijderen van de printer.

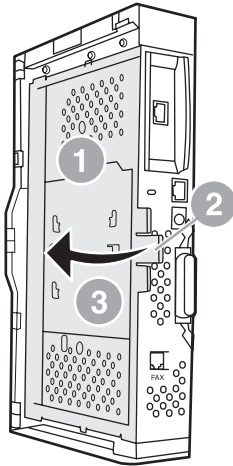
 **OPMERKING:** Voor deze procedure hoeft u geen kabels te verwijderen van de controllerkaart.

Afbeelding 1-7 Klep controllerkaart MFP - HP LaserJet 4345mfp (achteraanzicht)




6. Open de behuizingsklep van de controller (1) door aan het lipje op de klep (2) te trekken en draai (3) de klep open.

Afbeelding 1-8 Behuizingsklep controllerkaart - HP LaserJet 4345mfp



De faxkaart bevat onderdelen die gevoelig zijn voor elektrostatische ontlading. Gebruik bij het verwijderen van de faxkaart uit de antistatische verpakking en tijdens het installeren van de faxkaart antistatische bescherming, zoals een antistatische armband die is verbonden met een geaard metalen onderdeel van de MFP, of raak het geaarde metalen frame aan met uw hand terwijl u de faxkaart installeert.

 **OPMERKING:** Als dit de eerste keer is dat u de fax installeert, verwijdert u voordat u de faxkaart in de controller plaatst het klepje voor de telefoonaansluiting op het achterpaneel van de controller.

OPMERKING: Als u een bestaande faxkaart vervangt, verwijdert u de te vervangen kaart uit de controller.

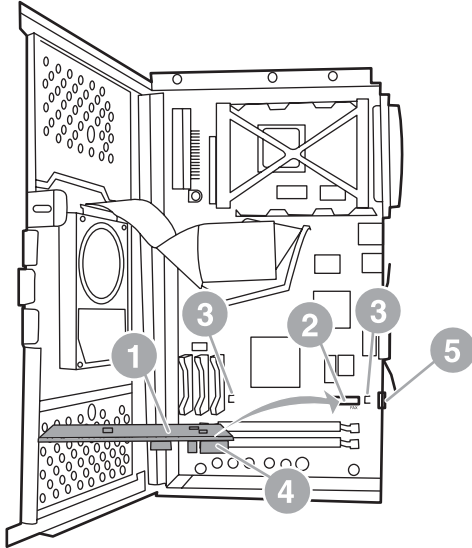
OPMERKING: Duw tijdens het gebruik van de faxkaart niet op het geelgekleurde onderdeel. Hierdoor kan het onderdeel beschadigd raken en kan een storing optreden in de werking van het faxapparaat.

7. Verwijder de faxkaart uit de antistatische verpakking.

8. Plaats de stekker van het telefoonsnoer (1) in de faxaansluiting (2) op de controllerkaart. De aansluiting (2) op de controllerkaart draagt het opschrift 'FAX ACCESSORY'. De uiteinden van de kaart moeten in de twee kaartgeleiders (3) worden geschoven. Als u een klik hoort, zit de kaart goed op zijn plaats.

Controleer of de module stevig is bevestigd. De telefoonaansluiting van de faxkaart (4) moet op één lijn liggen met de opening (5) aan de achterkant van de behuizing van de controllerkaart.

Afbeelding 1-9 De faxkaart installeren op de controller - HP LaserJet 4345mfp



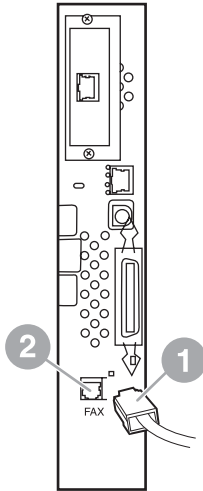
9. Sluit de klep van de behuizing van de controllerkaart en plaats de klep van de MFP terug.

OPMERKING: Wanneer u de faxmodule aansluit op een telefoonlijn, controleert u of de gebruikte telefoonlijn een aparte lijn is die niet wordt gebruikt door andere apparaten. Deze lijn moet een analoge lijn zijn omdat het faxapparaat niet correct werkt als dit wordt aangesloten op bepaalde digitale telefooncentrales. Neem contact op met uw telefoonleverancier als u niet zeker weet over welk type telefoonaansluiting u beschikt. Om er zeker van te zijn dat het telefoonsnoer goed functioneert, is het raadzaam alleen het bijgeleverde snoer te gebruiken.

OPMERKING: De telefoonaansluiting staat onder stroom. Bij het aanraken van de telefoonaansluiting kunt u een elektrische schok krijgen. Raak de telefoonaansluiting niet aan tijdens het installeren van de telefoonkabel. Als u de telefoonkabel eerst aansluit op de telefoonaansluiting, moet u de draden van de telefoonkabelaansluiting aan het andere uiteinde niet aanraken.

10. Plaats de stekker van het telefoonsnoer (1) in de FAX-aansluiting (2). Duw de stekker in de aansluiting tot u een klik hoort.

Afbeelding 1-10 Kabels aansluiten - HP LaserJet 4345mfp



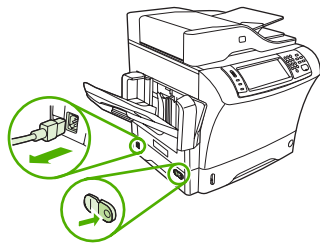
11. Steek het andere uiteinde van het telefoonsnoer in de telefoonaansluiting. Duw de connector in de aansluiting totdat u een klik hoort of totdat de connector goed vastzit. Er zijn, afhankelijk van land/regio, verschillende soorten connectors en het verschilt per connector of de klik hoorbaar is of niet.
12. Steek het netsnoer van de MFP in het stopcontact en schakel de MFP weer in.

Hiermee is de installatie van de faxkaart voltooid. Vervolgens controleert u of de fax correct is geïnstalleerd en of deze goed werkt (zie [Werking van het faxapparaat controleren op pagina 36](#)).

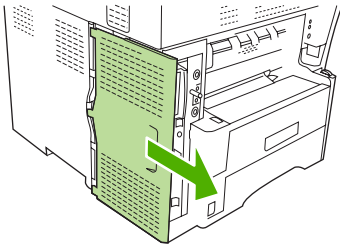
De faxmodule installeren/vervangen in de HP LaserJet M4345 MFP

Als op uw apparaat niet het HP LaserJet analoog faxaccessoire 300 is geïnstalleerd, installeert u dat volgens de hierna beschreven procedure.

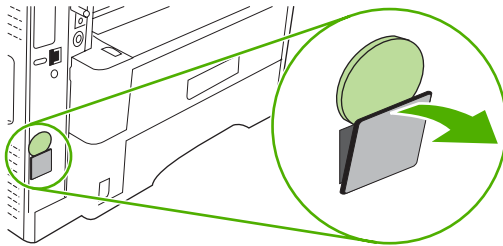
1. Haal het faxaccessoire uit de doos, maar laat het nog wel in de antistatische zak.
2. Schakel het apparaat uit en koppel het netsnoer los.



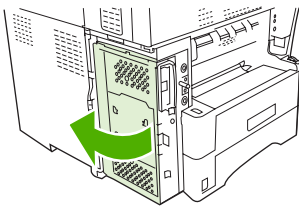
3. Verwijder de zijplaat aan de achterkant van het apparaat door uw vingers in het verzonken deel te plaatsen en de kap weg te schuiven.



4. Verwijder zo nodig de plastic faxaccessoireklep van de formatteereenheid. Steek een munt in de uitsparing boven op de klep en wrik hiermee de klep los van de formatteereenheid.



5. Open de houder van de formatteereenheid door het metalen lipje te pakken en de klep open te trekken.

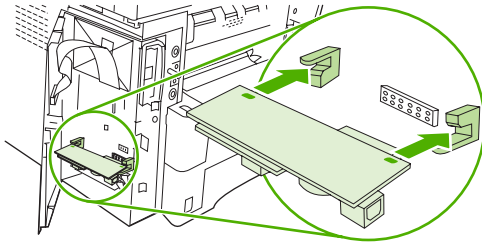


6. Als u een bestaand faxaccessoire vervangt, verwijdt u de oude kaart uit de formatteereenheid door die uit het slot te trekken.
7. Haal het nieuwe faxaccessoire uit de antistatische zak.

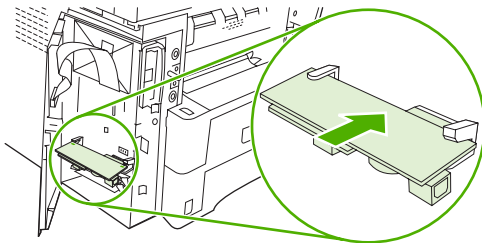
△ **VOORZICHTIG:** Het faxaccessoire bevat onderdelen die gevoelig zijn voor statische elektriciteit. Wanneer u het faxaccessoire hanteert, moet u dan ook een bescherming tegen statische elektriciteit gebruiken, zoals een polsbandje dat is verbonden met het metalen frame van het apparaat, wat voor aarde zorgt. U kunt ook met uw andere hand het metalen frame van het apparaat aanraken.

VOORZICHTIG: Druk niet op de gele component op de kaart als u het faxaccessoire hanteert. U zou daarmee namelijk de kaart kunnen beschadigen zodat de fax niet goed werkt.

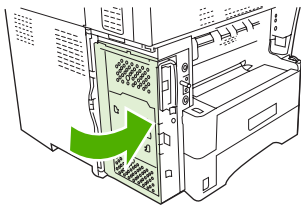
8. Houd de twee inkepingen in het nieuwe faxaccessoire tegen de twee geleiders voor het faxaccessoire op de formatteereenheid.



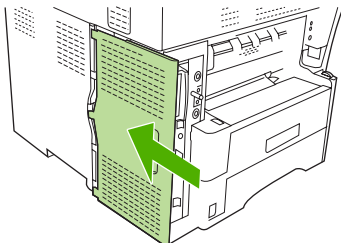
9. Duw het faxaccessoire op zijn plaats en controleer of het goed is aangesloten op de formatteereenheid. De telefoonconnector op het faxaccessoire moet zich tegenover de vierkante opening in de houder van de formatteereenheid bevinden.



10. Sluit de toegangsklep van de houder van de formatteereenheid.



11. Plaats de klep van de formatteereenheid terug.



12. Steek de voedingskabel in het apparaat en schakel het apparaat in.

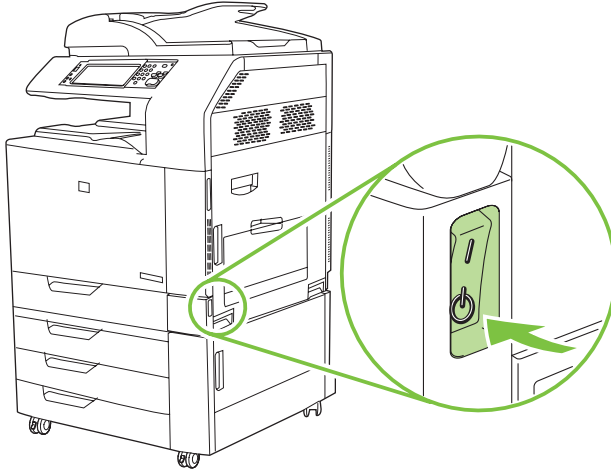
De faxmodule in de HP Color LaserJet 4730mfp en de HP Color LaserJet CM4730 MFP installeren/vervangen

De analoge faxmodule is bij levering nog niet op de HP Color LaserJet 4730 en de HP Color LaserJet CM4730 MFP geïnstalleerd. De MFP-modellen HP Color LaserJet 4730x, 4730xs en 4730xm worden geleverd met de analoge faxmodule 300 geïnstalleerd. Windows-gebruikers kunnen ook de optionele HP Digital Sending Software (DSS) installeren voor services op het gebied van digitaal faxen.

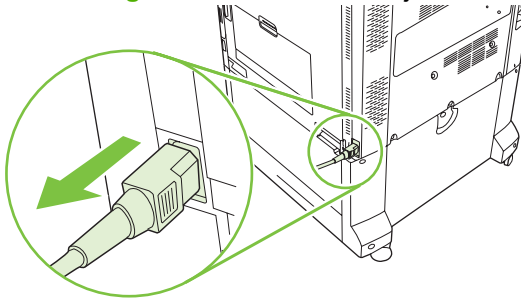
U kunt de analoge faxmodule als volgt installeren voor de HP Color LaserJet 4730mfp en de HP Color LaserJet CM4730 MFP als dit nog niet is gebeurd.

1. Schakel de MFP uit en verwijder alle kabels.

Afbeelding 1-11 De MFP uitschakelen

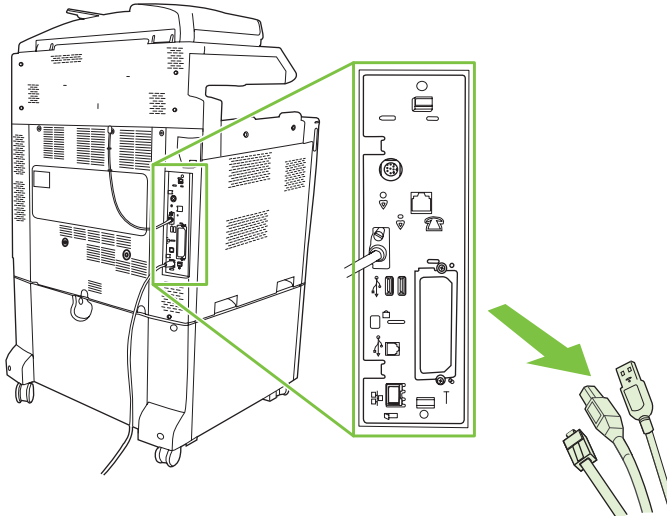



Afbeelding 1-12 De kabels verwijderen



2. Ga na waar zich de controllerkaart aan de achterzijde van de printer bevindt.

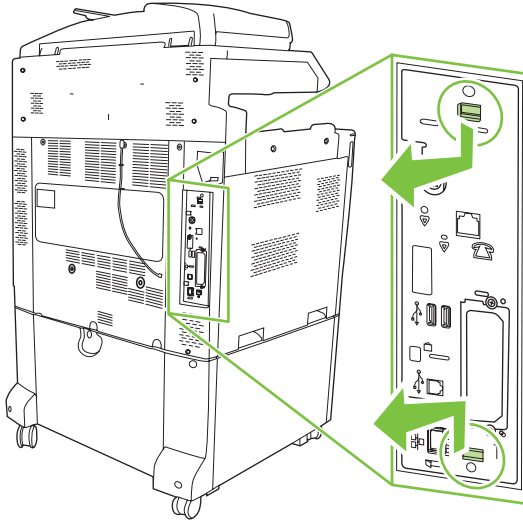
Afbeelding 1-13 Nagaan waar de controllerkaart zich bevindt



 **OPMERKING:** Als dit de eerste keer is dat u de fax installeert, verwijdert u voordat u de faxkaart in de controller plaatst het klepje voor de telefoonaansluiting op het achterpaneel van de controller.

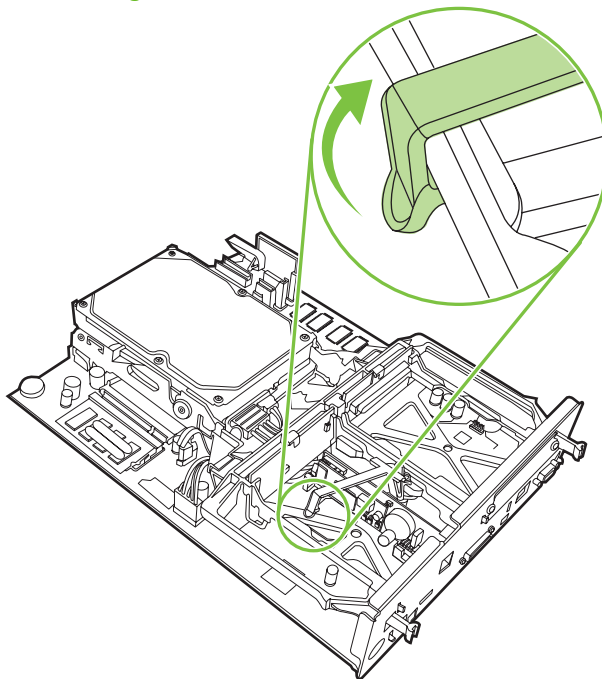
3. Trek voorzichtig aan de zwarte lipjes boven en onder de controllerkaart en trek de kaart uit de MFP. Leg de controllerkaart op een schone, vlakke en gearde ondergrond.

Afbeelding 1-14 De zwarte lipjes aantrekken



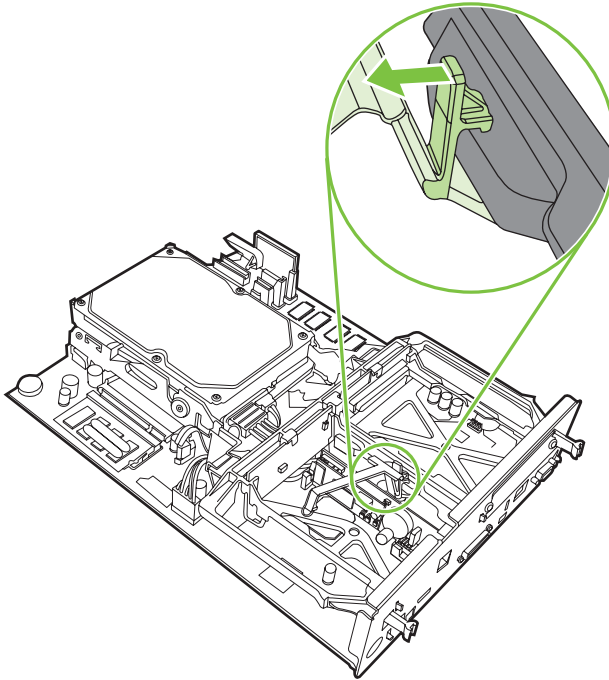
4. Duw de linkerkant van de klem van de faxkaart omhoog.

Afbeelding 1-15 De linkerkant van de klem van de faxkaart omhoogduwen



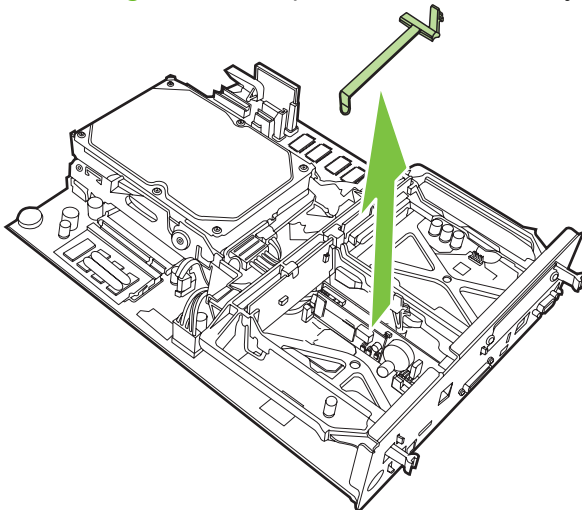
5. Duw het lipje rechts van de faxkaart naar links.

Afbeelding 1-16 De linkerkant van de klem van de faxkaart losmaken



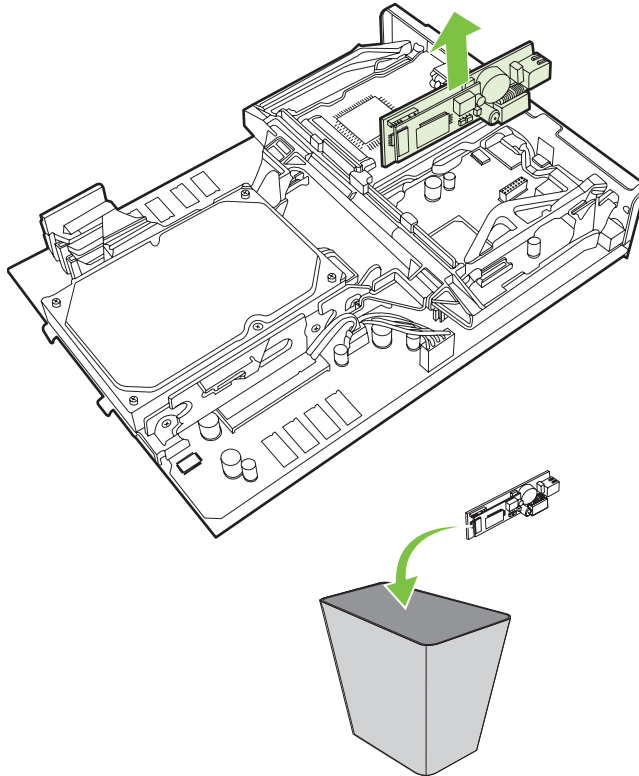
6. Til deze op om de klep van de faxkaart te verwijderen.

Afbeelding 1-17 De klep van de faxkaart verwijderen



7. Als u een bestaande faxmodule vervangt, trekt u deze omhoog om deze te verwijderen.

Afbeelding 1-18 Een bestaande faxmodule vervangen



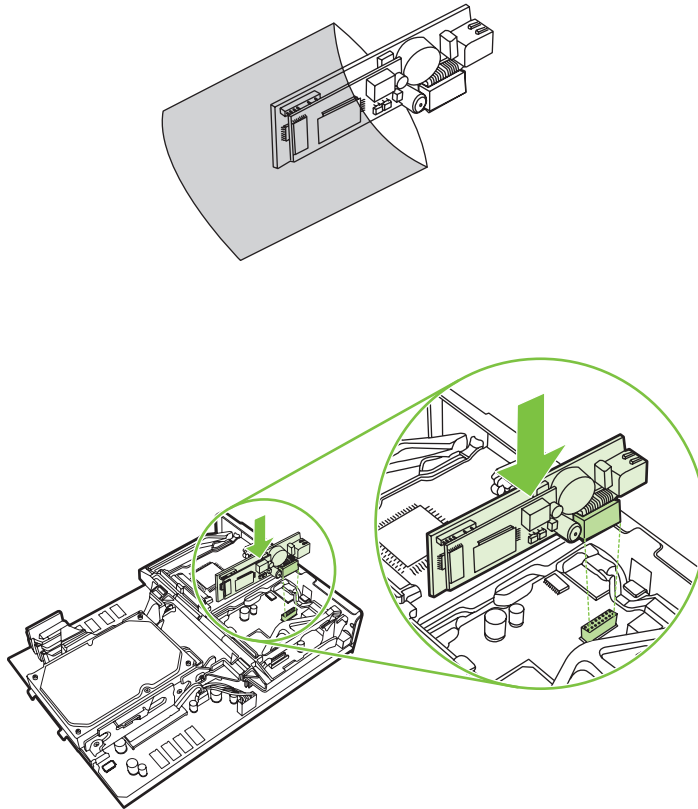
8. Verwijder de faxmodule uit de antistatische verpakking.



De faxmodule bevat onderdelen die gevoelig zijn voor elektrostatische ontlading. Gebruik bij het verwijderen van de faxmodule uit de antistatische verpakking en tijdens het installeren van de faxkaart antistatische bescherming, zoals een antistatische armband die is verbonden met een metalen onderdeel van de MFP, of raak het geaarde metalen frame aan met uw andere hand.

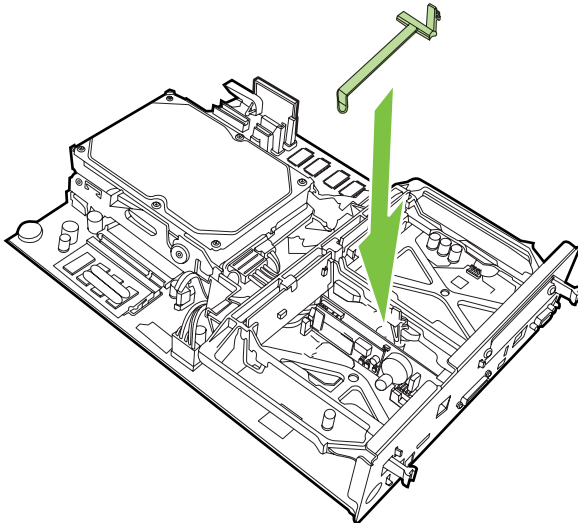
9. Lijn de faxmodule uit met de twee geleiders. Controleer of de connectorpennen op één lijn liggen en duw de faxmodule op zijn plaats. Controleer of de faxmodule goed is aangesloten op de controller.

Afbeelding 1-19 De faxmodule plaatsen



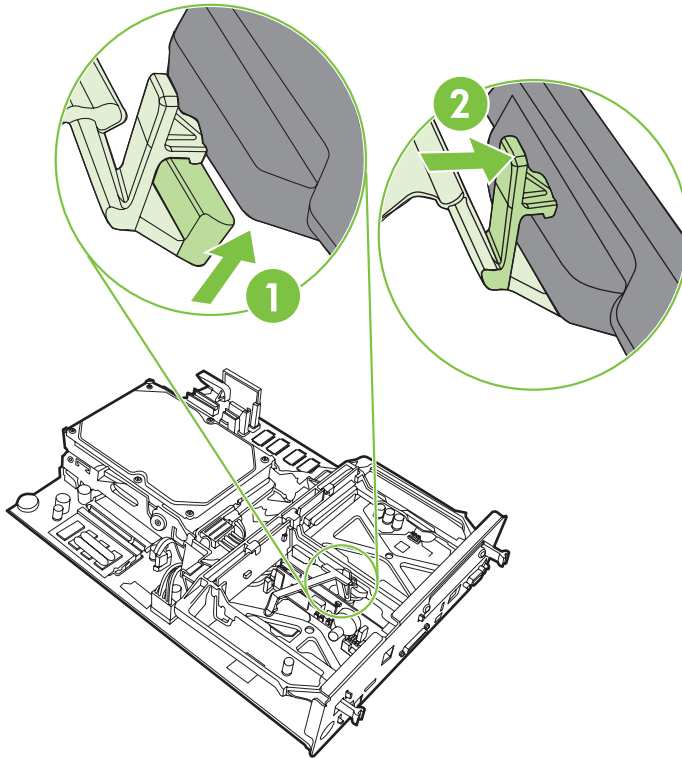
10. De klep van de faxkaart vervangen

Afbeelding 1-20 De klep van de faxkaart vervangen



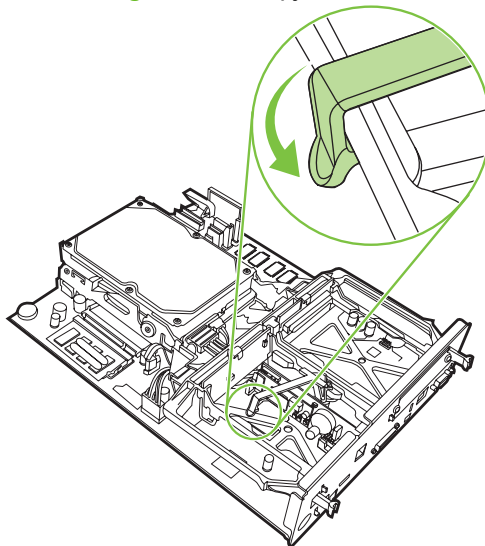
11. Zet het lipje aan de rechterkant van de klem van de faxkaart vast.

Afbeelding 1-21 Zet het lipje aan de rechterkant van de klem van de faxkaart vast.



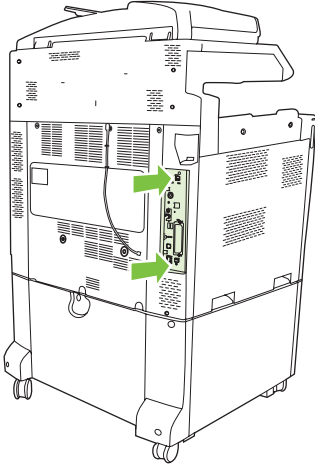
12. Zet het lipje aan de rechterkant van de klem van de faxkaart vast.

Afbeelding 1-22 Het lipje aan de rechterkant van de klem van de faxkaart vastzetten



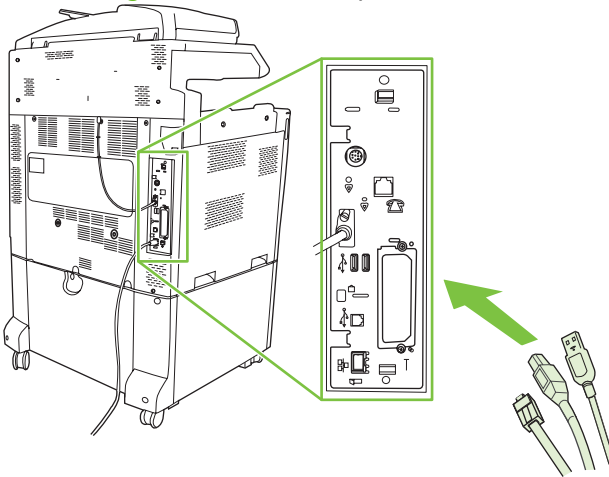
13. Plaats de controllerkaart precies in de uitsparingen aan de boven- en onderzijde en schuif de kaart terug in de MFP.

Afbeelding 1-23 De controllerkaart plaatsen



14. Sluit alle kabels weer aan en schakel de MFP in.

Afbeelding 1-24 De kabels opnieuw aansluiten

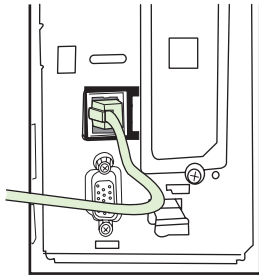



OPMERKING: Wanneer u de faxmodule aansluit op een telefoonlijn, controleert u of de gebruikte telefoonlijn een aparte lijn is die niet wordt gebruikt door andere apparaten. Deze lijn moet een analoge lijn zijn omdat het faxapparaat niet correct werkt als dit wordt aangesloten op bepaalde digitale telefooncentrales. Neem contact op met uw telefoonleverancier als u niet zeker weet of u een analoge of een digitale telefoonlijn hebt.

OPMERKING: Gebruik uitsluitend het bijgeleverde telefoonsnoer om ervoor te zorgen dat de faxmodule naar behoren functioneert.

15. Pak het telefoonsnoer dat bij de faxmodule is geleverd. Sluit het ene uiteinde van het telefoonsnoer aan op de telefoonaansluiting van de faxmodule op de controller. Duw de connector in de aansluiting totdat u een klik hoort.

Afbeelding 1-25 Het telefoonsnoer aansluiten

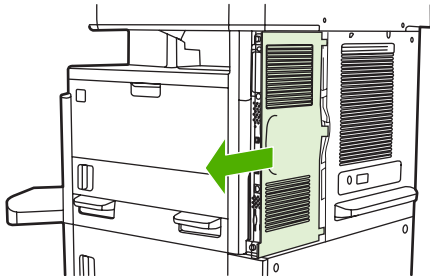


 **OPMERKING:** Zorg dat u het telefoonsnoer aansluit op de poort van de faxmodule. Deze bevindt zich aan de bovenzijde van de controller. Sluit de telefoonlijn niet aan op de HP Jetdirect LAN-poort. Deze bevindt zich lager op de controller.

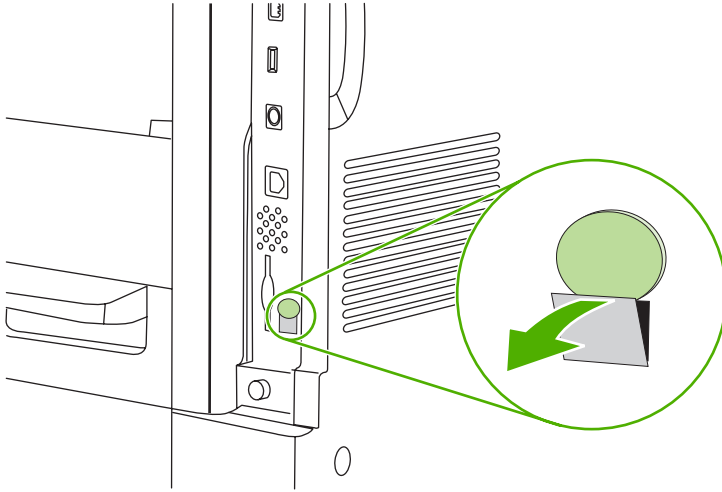
16. Steek het andere uiteinde van het telefoonsnoer in de telefoonaansluiting. Duw de connector in de aansluiting totdat u een klik hoort of totdat de connector goed vastzit. Er zijn, afhankelijk van land/regio, verschillende soorten connectors en het verschilt per connector of de klik hoorbaar is of niet.

De faxmodule in de HP LaserJet M5025 MFP en de M5035 MFP installeren/vervangen

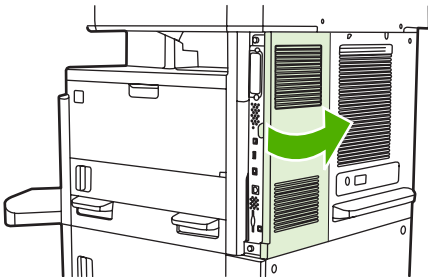
1. Haal het faxaccessoire uit de doos, maar laat het nog wel in de antistatische zak.
2. Schakel het apparaat uit en koppel het netsnoer los.
3. Verwijder de zijplaat aan de achterkant van het apparaat door uw vingers in het verzonken deel te plaatsen en de kap weg te schuiven.



4. Verwijder zo nodig de plastic faxaccessoireklep van de formatteereenheid. Steek een munt in de uitsparing boven op de klep en wrik hiermee de klep los van de formatteereenheid.



5. Open de houder van de formatteereenheid door het metalen lipje te pakken en de klep open te trekken.

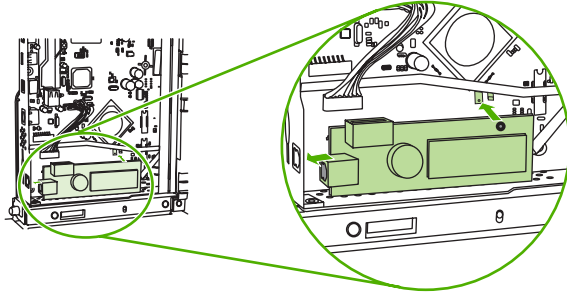


6. Als u een bestaand faxaccessoire vervangt, koppelt u de faxkabel los en verwijdert u het accessoire uit het apparaat.
7. Haal het nieuwe faxaccessoire uit de antistatische zak.

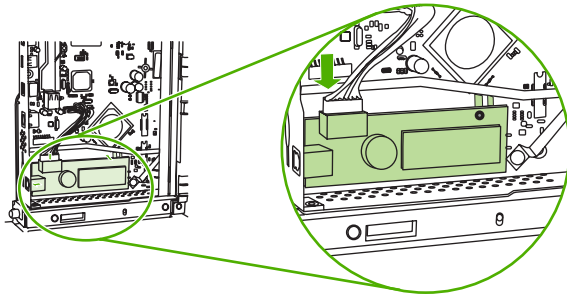
△ **VOORZICHTIG:** Het faxaccessoire bevat onderdelen die gevoelig zijn voor statische elektriciteit. Wanneer u het faxaccessoire hanteert, moet u dan ook een bescherming tegen statische elektriciteit gebruiken, zoals een polsbandje dat is verbonden met het metalen frame van het apparaat, wat voor aarde zorgt. U kunt ook met uw andere hand het metalen frame van het apparaat aanraken.

VOORZICHTIG: Druk niet op de gele component op de kaart als u het faxaccessoire hanteert. U zou daarmee namelijk de kaart kunnen beschadigen zodat de fax niet goed werkt.

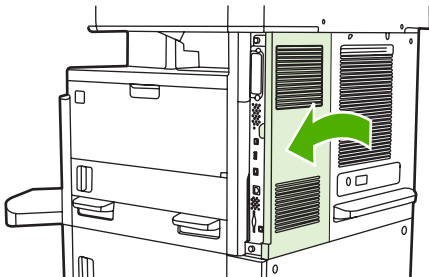
8. Houd het nieuwe faxaccessoire tegen de zwarte geleiders voor het faxaccessoire aan de onderkant van de formatteereenheid. De telefoonconnector op het faxaccessoire moet zich tegenover de vierkante opening in de houder van de formatteereenheid bevinden.



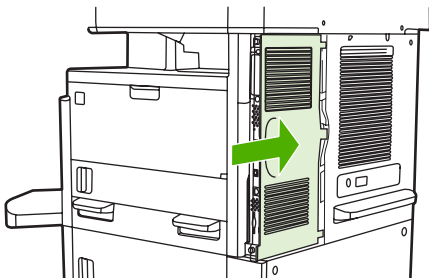
9. Duw het faxaccessoire op zijn plaats en controleer of het faxaccessoire goed is aangesloten op de formatteereenheid.
10. Sluit de faxkabel aan op het nieuwe faxaccessoire.



11. Sluit de toegangsklep van de houder van de formatteereenheid.



12. Plaats de klep van de formatteereenheid terug.



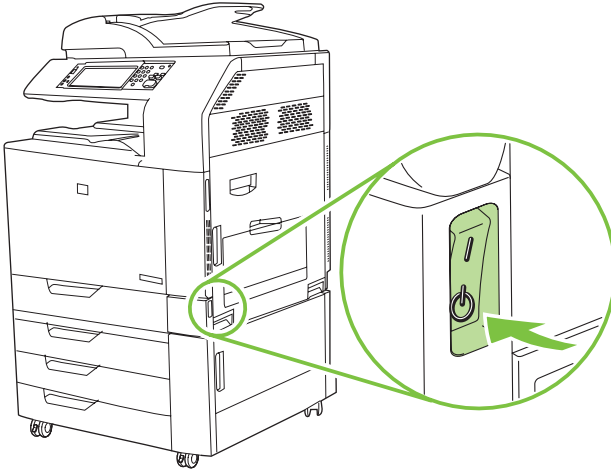
13. Steek de voedingskabel in het apparaat en schakel het apparaat in.

De faxmodule installeren/vervangen in de HP Color LaserJet CM6040 MFP-serie

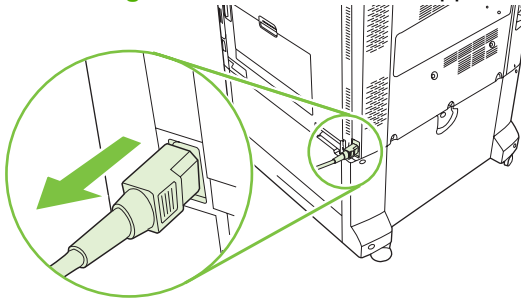
U kunt de analoge faxmodule als volgt installeren voor de HP Color LaserJet CM6040 MFP-serie.

1. Zet de MFP uit en haal de stekker uit de MFP.

Afbeelding 1-26 De stroomtoevoer uitschakelen

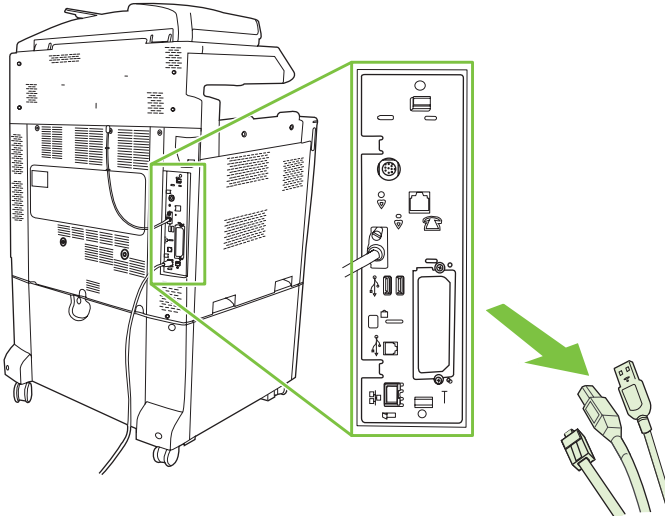


Afbeelding 1-27 Het netsnoer loskoppelen



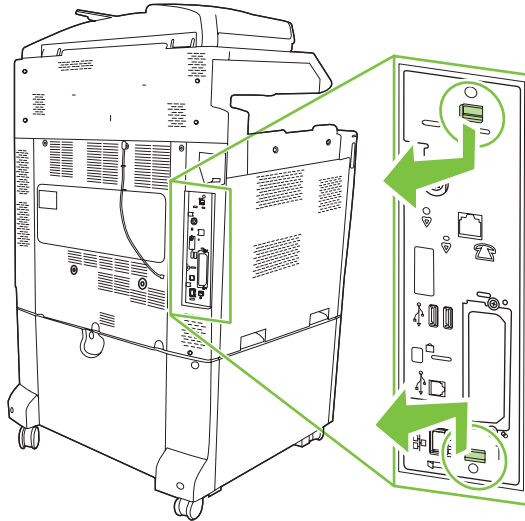
2. Koppel alle kabels los van de MFP.

Afbeelding 1-28 De kabels loskoppelen



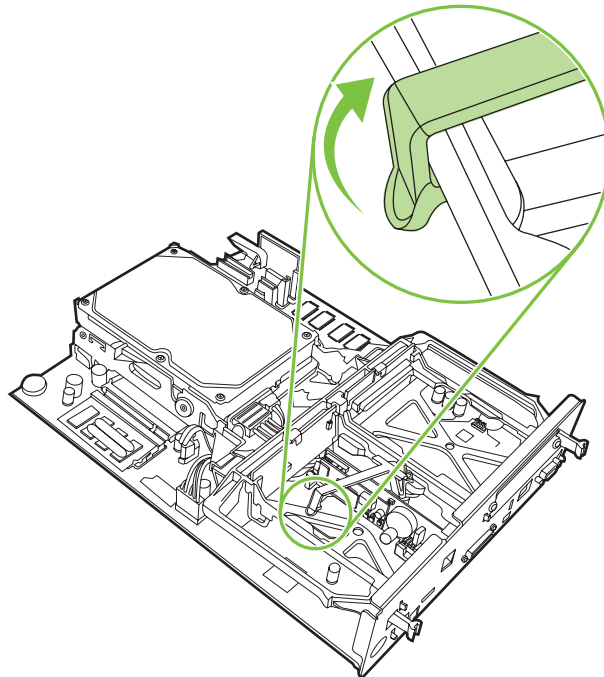
3. Knijp de zwarte lipjes boven en onder de controllerkaart naar elkaar toe en trek vervolgens voorzichtig de kaart uit de MFP. Leg de controllerkaart op een schone, vlakke en gearde ondergrond.

Afbeelding 1-29 De zwarte lipjes aantrekken



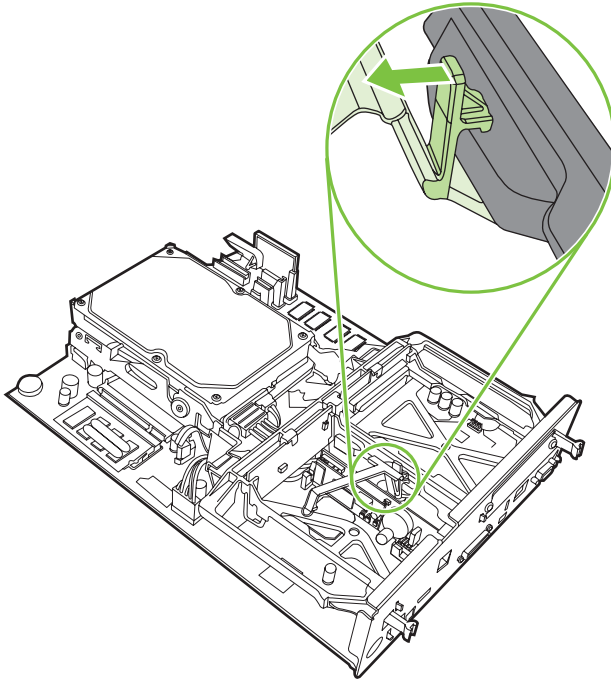
4. Duw de linkerkant van de klem van de faxkaart omhoog.

Afbeelding 1-30 De linkerkant van de klem van de faxkaart omhoogduwen



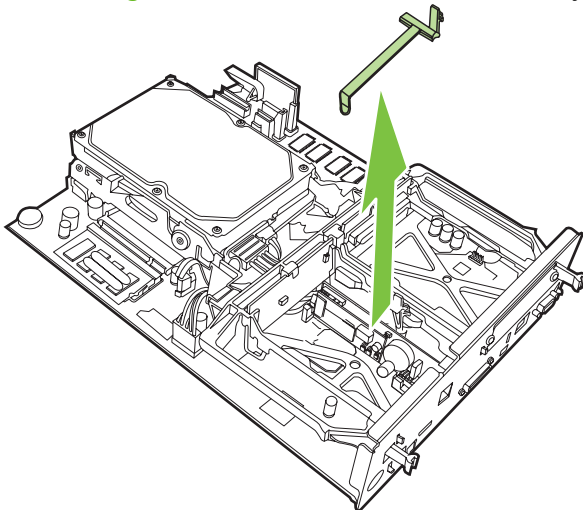
5. Duw het lipje rechts van de faxkaart naar links.

Afbeelding 1-31 De linkerkant van de klem van de faxkaart losmaken



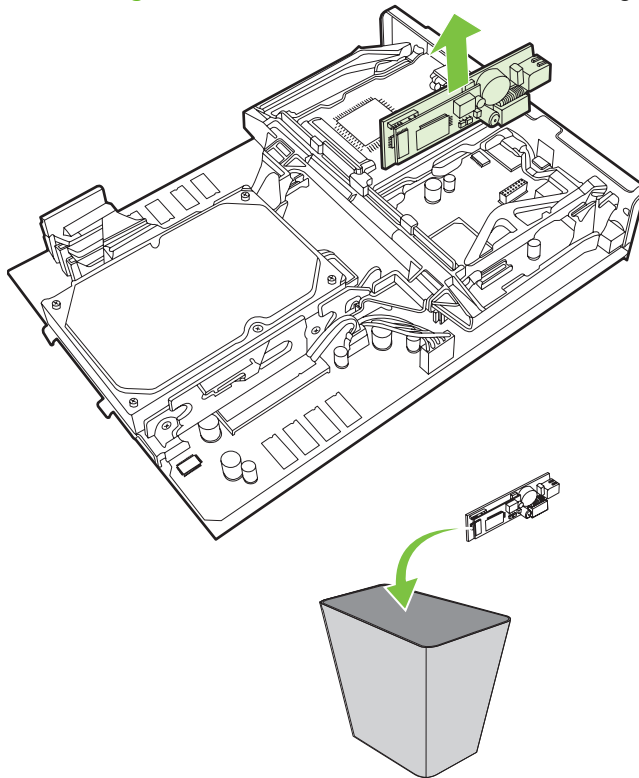
6. Verwijder de klem van de faxkaart naar boven toe.

Afbeelding 1-32 De klem van de faxkaart verwijderen



7. Als u een bestaande faxmodule vervangt, trekt u deze omhoog om deze te verwijderen.

Afbeelding 1-33 Een bestaande faxmodule vervangen



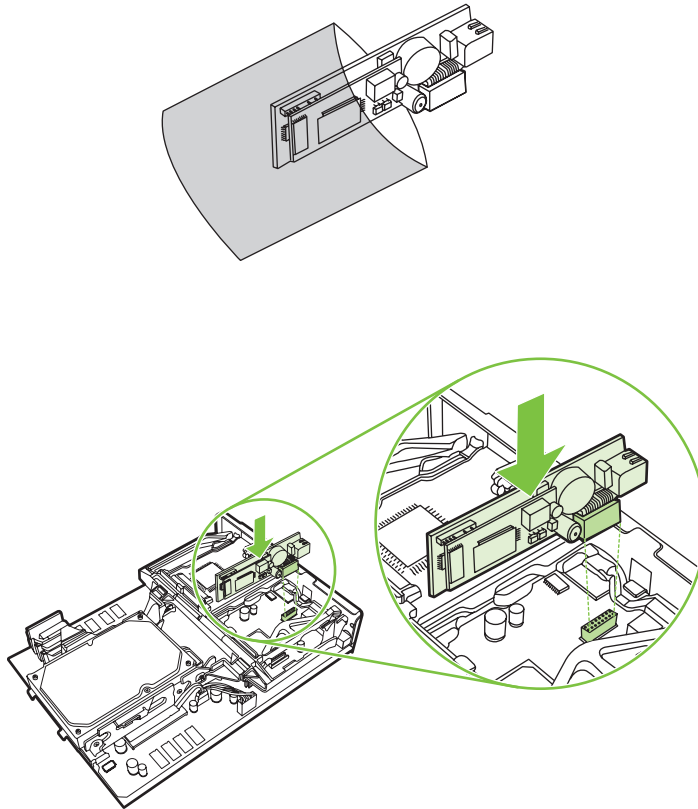
8. Verwijder de faxmodule uit de antistatische verpakking.



De faxmodule bevat onderdelen die gevoelig zijn voor elektrostatiche ontlading. Gebruik bij het verwijderen van de faxmodule uit de antistatische verpakking en tijdens het installeren van de faxkaart antistatische bescherming, zoals een antistatische armband die is verbonden met een metalen onderdeel van de MFP, of raak het geaarde metalen frame aan met uw andere hand.

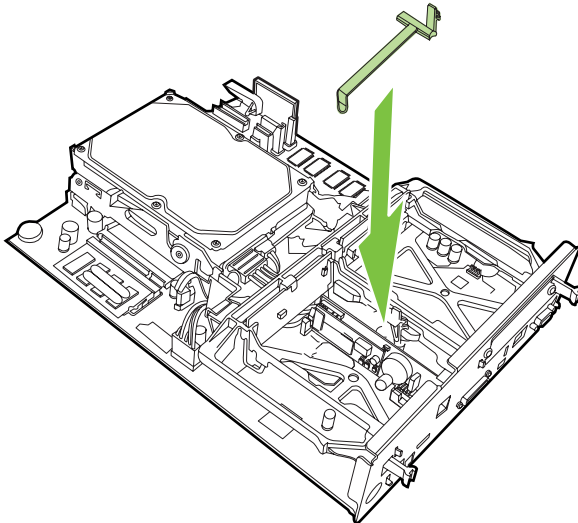
9. Lijn de faxmodule uit met de twee geleiders. Controleer of de connectorpennen op één lijn liggen en duw de faxmodule op zijn plaats. Controleer of de faxmodule goed is aangesloten op de controller.

Afbeelding 1-34 De faxmodule plaatsen



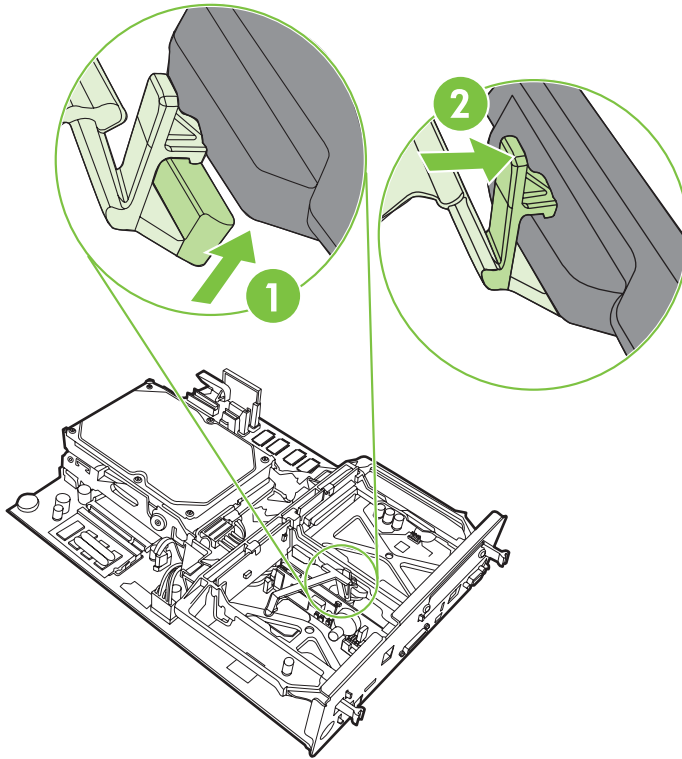
10. Plaats de klem van de faxkaart terug.

Afbeelding 1-35 De klem van de faxkaart terugplaatsen



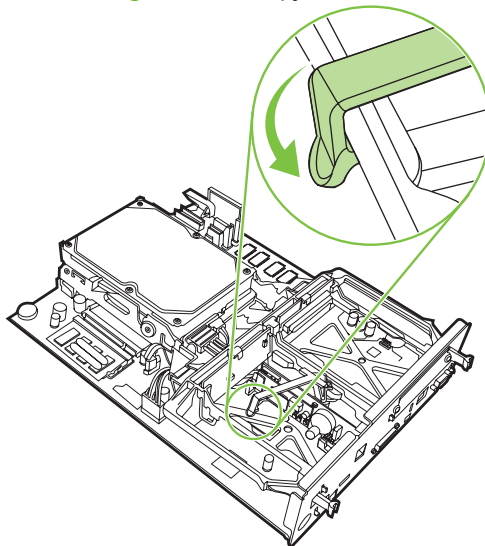
11. Zet het lipje aan de linkerkant van de klem van de faxkaart vast.

Afbeelding 1-36 Het lipje aan de linkerkant van de klem van de faxkaart vastzetten



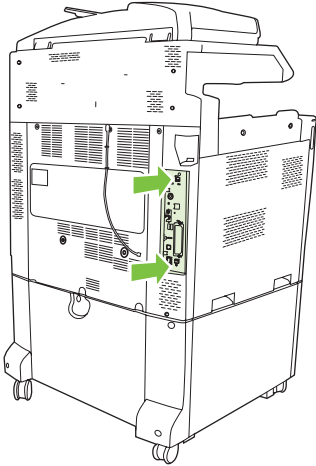
12. Zet het lipje aan de rechterkant van de klem van de faxkaart vast.

Afbeelding 1-37 Het lipje aan de rechterkant van de klem van de faxkaart vastzetten



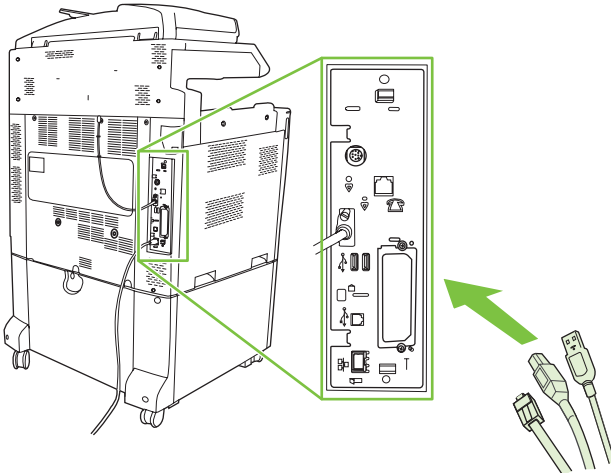
13. Plaats de controllerkaart precies in de uitsparingen aan de boven- en onderzijde en schuif de kaart terug in de MFP. Duw de zwarte lipjes op de controllerkaart naar buiten totdat deze opnieuw vastklikken.

Afbeelding 1-38 De controllerkaart plaatsen



14. Sluit alle kabels weer aan en schakel de MFP in.

Afbeelding 1-39 De kabels opnieuw aansluiten

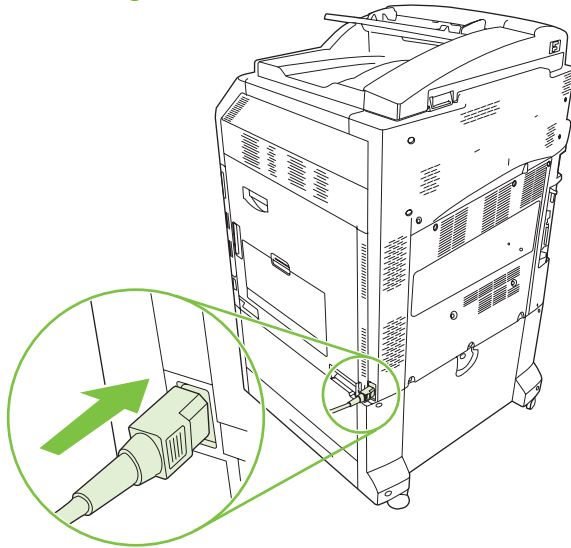


OPMERKING: Wanneer u de faxmodule aansluit op een telefoonlijn, controleert u of de gebruikte telefoonlijn een aparte lijn is die niet wordt gebruikt door andere apparaten. Deze lijn moet een analoge lijn zijn omdat het faxapparaat niet correct werkt als dit wordt aangesloten op bepaalde digitale telefooncentrales. Neem contact op met uw telefoonleverancier als u niet zeker weet of u een analoge of een digitale telefoonlijn hebt.

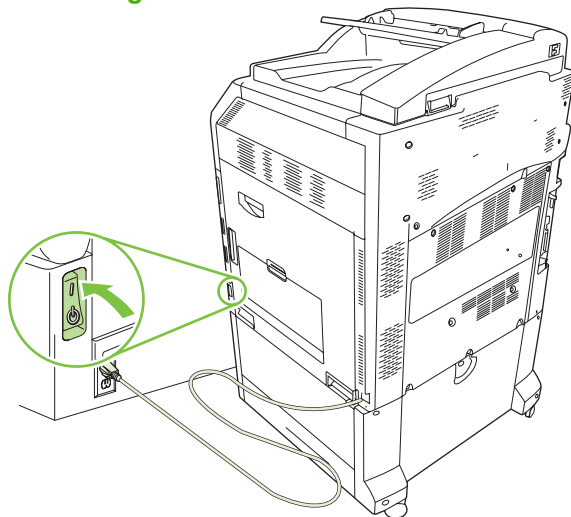
OPMERKING: Gebruik uitsluitend het bijgeleverde telefoonsnoer om ervoor te zorgen dat de faxmodule naar behoren functioneert.

15. Plaats het netsnoer stevig in de MFP, en schakel vervolgens de stroomtoevoer in.

Afbeelding 1-40 Het netsnoer aansluiten

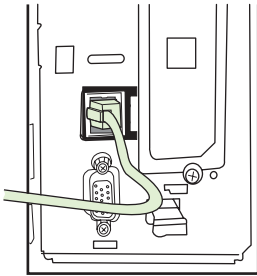


Afbeelding 1-41 De stroomtoevoer inschakelen



16. Pak het telefoonsnoer dat bij de faxmodule is geleverd. Sluit het ene uiteinde van het telefoonsnoer aan op de telefoonaansluiting van de faxmodule op de controller. Duw de connector in de aansluiting totdat u een klik hoort.

Afbeelding 1-42 Het telefoonsnoer aansluiten



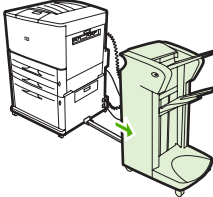
17. Steek het andere uiteinde van het telefoonsnoer in de telefoonaansluiting. Duw de connector in de aansluiting totdat u een klik hoort of totdat de connector goed vastzit. Er zijn, afhankelijk van land/regio, verschillende soorten connectors en het verschilt per connector of de klik hoorbaar is of niet.

De faxmodule installeren/vervangen in de HP LaserJet M9040 MFP / M9050 MFP

U kunt de analoge faxmodule als volgt installeren voor de HP LaserJet M9040 MFP / M9050 MFP.

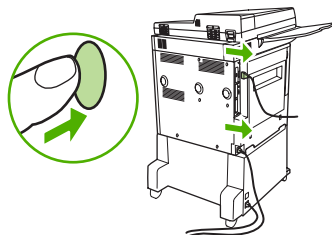
1. Schuif het optionele uitvoerapparaat weg van de afdrukmotor.

Afbeelding 1-43 Het uitvoerapparaat wegschuiven



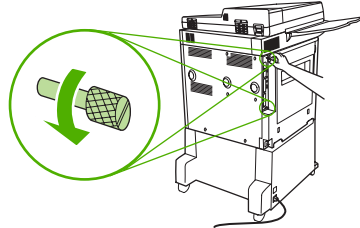
2. Zet de MFP uit en koppel vervolgens het netsnoer en alle kabels los.

Afbeelding 1-44 De stroomtoevoer uitschakelen en kabels loskoppelen



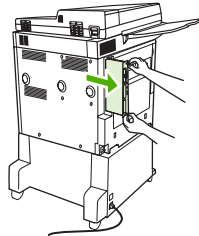
3. Maak de twee vingerschroeven los die zich op achterzijde van de MFP bevinden.

Afbeelding 1-45 De schroeven losmaken



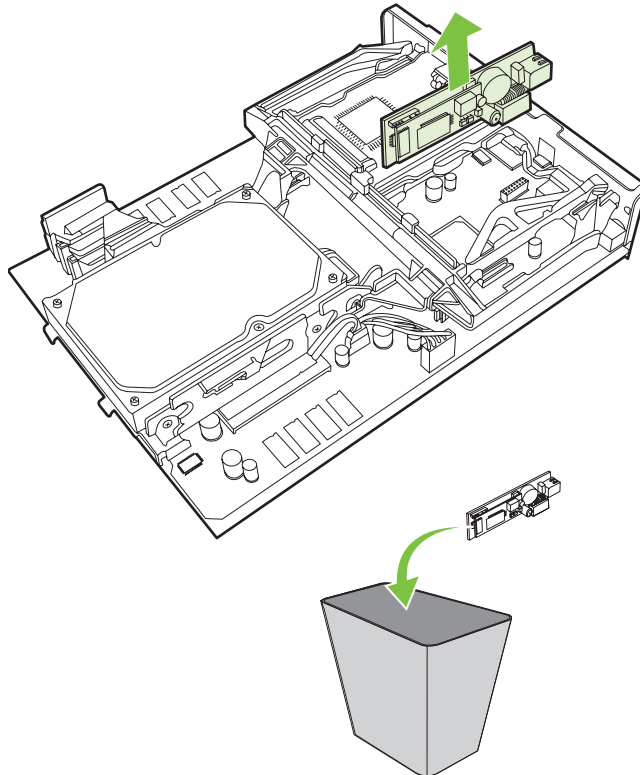
4. Houd de schroeven vast en trek de formatterkaart uit de MFP. Plaats de kaart op een vlak, niet-geleidend oppervlak.

Afbeelding 1-46 De formatter-eenheid verwijderen



5. Als u een bestaande faxmodule vervangt, trekt u deze omhoog om deze te verwijderen.

Afbeelding 1-47 Een bestaande faxmodule vervangen



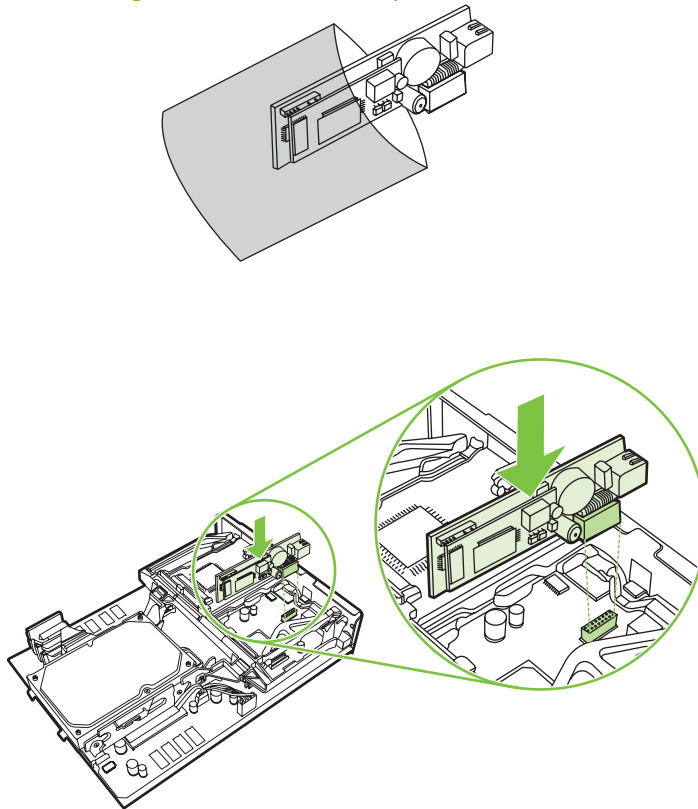
6. Verwijder de faxmodule uit de antistatische verpakking.



De faxmodule bevat onderdelen die gevoelig zijn voor elektrostatische ontlading. Gebruik bij het verwijderen van de faxmodule uit de antistatische verpakking en tijdens het installeren van de faxkaart antistatische bescherming, zoals een antistatische armband die is verbonden met een metalen onderdeel van de MFP, of raak het gearde metalen frame aan met uw andere hand.

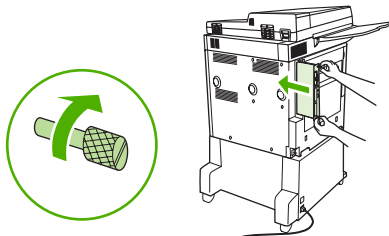
7. Lijn de faxmodule uit met de twee geleiders. Controleer of de connectorpennen op één lijn liggen en duw de faxmodule op zijn plaats. Controleer of de faxmodule goed is aangesloten op de controller.

Afbeelding 1-48 De faxmodule plaatsen



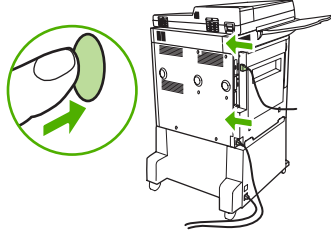
8. Schuif de formatterkaart terug in de MFP en draai de twee schroeven vast.

Afbeelding 1-49 De formatter-eenheid plaatsen



9. Sluit het netsnoer en alle kabels opnieuw aan, en schakel vervolgens de MFP in.

Afbeelding 1-50 Kabels opnieuw aansluiten en de MFP inschakelen

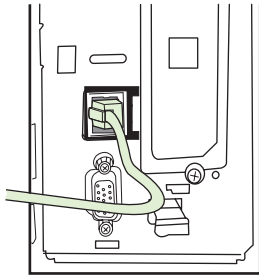


OPMERKING: Wanneer u de faxmodule aansluit op een telefoonlijn, controleert u of de gebruikte telefoonlijn een aparte lijn is die niet wordt gebruikt door andere apparaten. Deze lijn moet een analoge lijn zijn omdat het faxapparaat niet correct werkt als dit wordt aangesloten op bepaalde digitale telefooncentrales. Neem contact op met uw telefoonleverancier als u niet zeker weet of u een analoge of een digitale telefoonlijn hebt.

OPMERKING: Gebruik uitsluitend het bijgeleverde telefoonsnoer om ervoor te zorgen dat de faxmodule naar behoren functioneert.

10. Pak het telefoonsnoer dat bij de faxmodule is geleverd. Sluit het ene uiteinde van het telefoonsnoer aan op de telefoonaansluiting van de faxmodule op de controller. Duw de connector in de aansluiting totdat u een klik hoort.

Afbeelding 1-51 Het telefoonsnoer aansluiten




OPMERKING: Zorg dat u het telefoonsnoer aansluit op de poort van de faxmodule. Deze bevindt zich aan de bovenzijde van de controller. Sluit de telefoonlijn niet aan op de HP Jetdirect LAN-poort. Deze bevindt zich lager op de controller.

11. Steek het andere uiteinde van het telefoonsnoer in de telefoonaansluiting. Duw de connector in de aansluiting totdat u een klik hoort of totdat de connector goed vastzit. Er zijn, afhankelijk van land/regio, verschillende soorten connectors en het verschilt per connector of de klik hoorbaar is of niet.

Werking van het faxapparaat controleren

Als de faxmodule is geïnstalleerd en correct werkt, wordt op het bedieningspaneel van de MFP het faxpictogram weergegeven. Als de faxmodule is geïnstalleerd maar nog niet geconfigureerd, is het faxpictogram grijs en wordt mogelijk (afhankelijk van het MFP-model) **Niet geconfigureerd** weergegeven. Als dit het geval is, moet de faxmodule worden geconfigureerd (zie [Vereiste faxinstellingen op pagina 37](#)).


Vereiste faxinstellingen

 **OPMERKING:** U kunt aan de hand van een wizard de vereiste faxinstellingen configureren. Zie [Faxconfiguratiewizard op pagina 37](#) voor meer informatie.

Als de faxmodule is geïnstalleerd, moet u eerst bepaalde instellingen opgeven voordat u de fax kunt gebruiken. Als deze instellingen niet zijn geconfigureerd, wordt het faxpictogram grijs weergegeven. U moet de volgende instellingen opgeven:

- Datum en tijd
- Locatie (land/regio)
- Faxkopregel (telefoonnummer en bedrijfsnaam)

Deze informatie wordt gebruikt in de faxkopregel, die op alle uitgaande faxen wordt afgedrukt.

 **OPMERKING:** Als de faxmodule voor de eerste keer wordt geïnstalleerd, leest de module sommige instellingen af van de MFP. Hierdoor kan al een waarde zijn ingesteld. Controleer of de waarden correct zijn ingesteld.

OPMERKING: In de Verenigde Staten en vele andere landen/regio's is het wettelijk verplicht de tijd, de datum, de locatie, het telefoonnummer en de bedrijfsnaam in te stellen.


Faxconfiguratiewizard

Met de faxconfiguratiewizard worden gebruikers door een stapsgewijze procedure geleid om faxinstellingen te configureren die nodig zijn voor het gebruik van de faxfunctie. Als de instellingen niet zijn geconfigureerd, is de faxfunctie uitgeschakeld. De volgende faxinstellingen worden met behulp van de wizard geconfigureerd:

- Locatie (land/regio)
- Faxnummer
- Bedrijfsnaam


Deze informatie wordt gebruikt in de faxkopregel, die op alle uitgaande faxen wordt afgedrukt.

De wizard wordt gestart zodra het apparaat wordt ingeschakeld. U kunt de wizard uitvoeren of u kunt de wizard sluiten als u de instellingen later wilt opgeven.

 **OPMERKING:** De instellingen die met de wizard zijn geconfigureerd op het bedieningspaneel hebben voorrang op de instellingen die zijn opgegeven in de ingesloten webserver.

Het faxinstellingenmenu openen

U kunt de vereiste faxinstellingen opgeven in het desbetreffende menu voor de MFP.

 **OPMERKING:** Als het faxinstellingenmenu niet voorkomt in de lijst, is de LAN-fax mogelijk ingeschakeld. Wanneer de LAN-fax is ingeschakeld, is de analoge faxmodule uitgeschakeld en wordt het faxmenu niet weergegeven. Er kan slechts één faxfunctie tegelijk zijn ingeschakeld: de LAN-fax of de analoge fax. Het faxpictogram wordt voor beide faxfuncties weergegeven. Als u de analoge fax wilt gebruiken terwijl de LAN-fax is ingeschakeld, schakelt u de LAN-fax uit in het configuratieprogramma MFP Digital Sending Software.

De datum en tijd instellen of controleren op de HP LaserJet 4345mfp en 9040/9050mfp en de HP Color LaserJet 4730mfp en 9500mfp

De datum- en tijdstelling van de faxmodule is gelijk aan die van de MFP. Als u de MFP voor de eerste keer inschakelt, wordt u gevraagd de datum en tijd op te geven.

U kunt de datum en tijd als volgt controleren of wijzigen:

1. Druk op de knop **Menu** op het bedieningspaneel om het hoofdmenu te openen.
2. Raak **FAX** aan om het faxmenu te openen.
3. Raak **FAXINSTELLINGEN VEREIST** aan om het menu voor de vereiste instellingen te openen.
4. Raak **DATUM/TIJD** aan om de instellingen weer te geven.
5. Selecteer de datumnotatie en geef de datum op.
6. Selecteer de tijdstelling en geef de tijd op.
7. Raak **OK** aan om de instellingen te accepteren.

De datum en tijd instellen of controleren op de HP LaserJet M3035 MFP, M3027 MFP, M4345 MFP, M5025 MFP, M5035 MFP, M9040 MFP, M9050 MFP en HP Color LaserJet CM4730 MFP en CM6040 MFP-serie

De datum- en tijdstelling van de faxmodule is gelijk aan die van de MFP. Als u de MFP voor de eerste keer inschakelt, wordt u gevraagd de datum en tijd op te geven.

U kunt de datum en tijd als volgt controleren of wijzigen:

1. Ga naar het pictogram **Beheer** op het bedieningspaneel en raak het aan. Het menu Beheer wordt geopend.
2. Raak **Begininstellingen** aan voor het instellingenmenu en raak **Fax instellen** aan.
3. Raak **Vereiste instellingen** aan.
4. Selecteer de datumnotatie en geef de datum op.
5. Selecteer de tijdstelling en geef de tijd op.
6. Raak **Opslaan** aan om de instellingen te accepteren.

Het land/de regio van de MFP/faxmodule instellen, controleren of wijzigen

Bij de locatie-instelling geeft u het land/regio op waar de MFP/faxmodule zich bevindt. Bij deze instelling geeft u tevens de datum- en tijdstelling en het minimum- en maximaal aantal belsegnalen op voor het land/regio. Omdat deze instelling in sommige landen/regio's wettelijk vereist is, werkt de faxmodule alleen als deze instelling is opgegeven. Als u de printer voor de eerste keer inschakelt, wordt u gevraagd de locatie op te geven.

Land/regio van de MFP/faxmodule instellen, controleren of wijzigen op de HP LaserJet 4345mfp en 9040/9050mfp en de HP Color LaserJet 4730mfp en 9500mfp

1. Druk op de knop **Menu** op het bedieningspaneel om het hoofdmenu te openen.
2. Raak **FAX** aan om het faxmenu te openen.

3. Raak **FAXINSTELLINGEN VEREIST** aan om het menu voor de vereiste instellingen te openen.
4. Raak **Faxkopregel** aan om de instellingen voor de kopregel weer te geven.
5. Raak **Locatie** aan om de lijst met landen/regio's te openen.
6. Blader door de lijst tot uw land/regio wordt weergegeven. Raak vervolgens het land/regio aan om het land/regio te selecteren.

De locatie instellen, controleren of wijzigen op de HP LaserJet M3025 MFP, M3027 MFP, M4345 MFP, M5025 MFP, M5035 MFP, M9040 MFP, M9050 MFP, en HP Color LaserJet CM4730 MFP en CM6040 MFP-serie

1. Ga naar het pictogram **Beheer** op het bedieningspaneel en raak het aan. Het menu Beheer wordt geopend.
2. Raak **Begininstellingen** aan om het instellingenmenu te openen.
3. Raak **Fax instellen** aan om het menu Fax instellen te openen en raak **Vereiste instellingen** aan.
4. Raak **Locatie** aan om de lijst met landen/regio's te openen.
5. Blader door de lijst tot uw land/regio wordt weergegeven. Raak vervolgens het land/regio aan om het land/regio te selecteren.
6. Raak **Opslaan** aan om de instellingen op te slaan.

De faxkopregel instellen

Met de instelling voor de faxkopregel stelt u een telefoonnummer en een bedrijfsnaam in die worden weergegeven in de faxkopregel. Dit zijn vereiste gegevens die moeten worden ingesteld.

Als het faxpictogram wordt weergegeven op het bedieningspaneel zonder de tekst **Niet geconfigureerd** en/of het pictogram niet grijs wordt weergegeven, zijn alle vereiste instellingen opgegeven. Zie [Fax gebruiken op pagina 65](#) voor informatie over het verzenden van faxen als u wilt faxen.

De faxkopregel instellen, controleren of wijzigen op de HP LaserJet 4345mfp en 9040/9050mfp en de HP Color LaserJet 4730mfp en 9500mfp


1. Druk op de knop **Menu** op het bedieningspaneel om het hoofdmenu te openen.
2. Raak **FAX** aan om het faxmenu te openen.
3. Raak **FAXINSTELLINGEN VEREIST** aan om het menu voor de vereiste instellingen te openen.
4. Raak **Faxkopregel** aan om de instellingen weer te geven.
5. Raak **Telefoonnummer** aan om het toetsenbord weer te geven.
6. Geef een telefoonnummer op en raak **OK** aan om terug te keren naar het menu Faxkopregel.
7. Raak **Bedrijfsnaam** aan om het toetsenbord weer te geven.
8. Typ de bedrijfsnaam en raak **OK** aan om de instelling te voltooien.

De faxkopregel instellen, controleren of wijzigen op de HP LaserJet M3025 MFP, M3027 MFP, M4345 MFP, M5025 MFP, M5035 MFP, M9040 MFP, M9050 MFP, en HP Color LaserJet CM4730 MFP en CM6040 MFP-serie

1. Ga naar het pictogram **Beheer** op het bedieningspaneel en raak het aan. Het menu **Beheer** wordt geopend.
2. Raak **Begininstellingen** aan om het menu **Begininstellingen** te openen.
3. Raak **Fax instellen** aan om het menu **Fax instellen** te openen.
4. Raak **Vereiste instellingen** aan om het menu **Vereiste instellingen** te openen.
5. Raak **Informatie faxkopregel** aan om de informatie over de kopregel weer te geven.
6. Raak **Telefoonnummer** aan om het scherm **Telefoonnummer** te openen.
7. Raak het tekstvak aan om het toetsenbord weer te geven.
8. Gebruik het toetsenbord om het telefoonnummer in te toetsen en raak **OK** aan.
9. Raak **Opslaan** aan om het telefoonnummer voor de kopregel op te slaan.
10. Raak **Bedrijfsnaam** aan en herhaal de procedure.


2 Faxinstellingen configureren

In dit hoofdstuk worden de configuratie-instellingen van de MFP-faxmodule beschreven. Deze instellingen zijn toegankelijk via het faxmenu op het bedieningspaneel. Behalve op het bedieningspaneel kunt u ook op afstand toegang krijgen tot deze instellingen via configuratieprogramma's.

 **OPMERKING:** Zie [Instellingen op pagina 1](#) voor meer informatie over de volgende instellingen. De volgende faxinstellingen worden beschreven in het eerste hoofdstuk en worden niet behandeld in dit hoofdstuk. Faxen annuleren; Datum en tijd instellen; Locatie instellen; Kopregel instellen.

Faxconfiguratie op afstand

Behalve op het bedieningspaneel van de MFP kunt u de faxmodule ook op afstand configureren met verschillende softwarehulpprogramma's. Omdat de MFP over een ingesloten webserver (EWS) beschikt, kunt u de faxmodule via het web configureren in een webbrowser of met het programma HP Web Jetadmin (WJA). U kunt de faxmodule tevens configureren via het netwerk met een netwerkcomputer waarop het configuratieprogramma HP MFP Digital Sending Software (DSS) is geïnstalleerd. Met deze hulpprogramma's hebt u toegang tot de meeste in dit document beschreven configuratie-instellingen van de faxmodule die beschikbaar zijn in het faxmenu van de MFP.


 **OPMERKING:** Met het DSS-configuratieprogramma kunt u de analoge faxfunctie van de MFP in- of uitschakelen. Als de analoge fax in het DSS-configuratieprogramma is uitgeschakeld en de MFP vervolgens wordt losgekoppeld van het configuratieprogramma, is de optie Send to Fax (Verzenden naar fax) in het menu van de ingesloten webserver (EWS) of WJA Digital Sending niet beschikbaar. In dat geval moet u voor het inschakelen van de analoge fax van de MFP het DSS-configuratieprogramma gebruiken.

Webbrowser

The MFP beschikt over een ingesloten webserver (EWS). Hiermee kunt u via een webbrowser toegang krijgen tot de in dit hoofdstuk beschreven instellingen voor de analoge fax en deze opgeven.

Als u via een webbrowser toegang wilt krijgen tot de schermen voor de EWS-faxinstellingen, gaat u als volgt te werk.

1. Typ het IP-adres van de MFP in de adresbalk van de browser en druk op **Enter** om terug te keren naar het scherm EWS Configure MFP (Ingesloten webserver MFP configureren). Druk voor het IP-adres van de MFP een MFP-configuratiepagina af.

 **OPMERKING:** Als DSS wordt gebruikt, verschijnt op de ingesloten webserver een bericht dat de server wordt beheerd door DSS. Dit betekent dat u instellingen alleen kunt wijzigen via DSS.

2. Selecteer het tabblad **Digital Sending** (Digitaal verzenden).
3. Selecteer het tabblad **Send to Fax** (Verzenden naar fax) om de instellingen van het faxconfiguratiescherm weer te geven.
4. Breng de gewenste wijzigingen aan in de faxinstellingen en klik op **OK** om de instellingen te accepteren. Selecteer **Geavanceerd** om het scherm Advanced MFP Modem Settings (Geavanceerde modeminstellingen) te openen voor meer faxinstellingen. Raadpleeg de instellingsprocedures in deze handleiding voor meer informatie over deze instellingen.
5. Breng de gewenste wijzigingen aan in de instellingen en klik op **OK** om de instellingen te accepteren.

HP Web Jetadmin

Voer de volgende procedure uit als u toegang wilt krijgen tot de MFP-instellingen voor de analoge fax via HP Web Jetadmin. Raadpleeg de naslaggids **HP Web Jetadmin** voor meer informatie over HP Web Jetadmin.

1. Start HP Web Jetadmin.
2. Typ in het tekstvak **At a Glance** (Overzicht) het IP-adres van de MFP in het tekstvak **Quick Device Find** (Apparaat zoeken) en klik op **Go** (Start) om de apparaatstatus weer te geven in het rechterdeelvenster. Selecteer **Digital Sending and Fax** (digitaal verzenden en fax) in de statuskeuzelijst van het deelvenster.

3. Configureer de opties in het gedeelte **Faxinstellingen** of het gedeelte **Advanced Fax Settings** (geavanceerde faxinstellingen). Selecteer de contextafhankelijke Help naast een instelling voor meer informatie over die instelling.
4. Breng de gewenste wijzigingen aan in de instellingen en klik op **Toepassen** om de instellingen te accepteren.

Naast het configureren van één MFP kunt u tevens meerdere apparaten tegelijk configureren. In de configuratiemodus voor meerdere apparaten worden verschillende MFP's tegelijk geconfigureerd. Raadpleeg de naslaggids **HP Web Jetadmin** voor meer informatie over deze functie.

Het configuratieprogramma HP MFP Digital Sending Software


U krijgt als volgt toegang tot de MFP-instellingen voor de analoge fax via het DSS-configuratieprogramma.

1. Start het programma (op de computer of de server) om het hoofdscherm te openen.
2. Selecteer de MFP en klik op de knop **Configure MFP** (MFP configureren) in het hoofdscherm. Klik vervolgens op het tabblad Send to Fax (Verzenden naar fax) om het scherm Faxinstellingen te openen.
3. Schakel het selectievakje **Enable Send to Fax** (Verzenden naar fax inschakelen) in om de faxfuncties van de MFP in te schakelen. Als u toegang wilt krijgen tot de analoge faxinstellingen, selecteert u Directly from the MFP's internal modem (Rechtstreeks vanaf interne modem van MFP) in de keuzelijst **Send Faxes** (Faxen verzenden). Breng de gewenste wijzigingen aan in de faxinstellingen en klik op **OK** om de instellingen te accepteren. Selecteer **Geavanceerd** om het scherm Advanced MFP Modem Settings (Geavanceerde modeminstellingen) te openen voor meer faxinstellingen.

Zie de instellingsprocedures in deze handleiding voor meer informatie over deze instellingen.

4. Breng de gewenste wijzigingen aan in de instellingen en klik op **OK** om de instellingen te accepteren.

Naast het configureren van één MFP kunt u tevens meerdere apparaten tegelijk configureren. Raadpleeg de gebruikershandleiding van **HP MFP Digital Sending Software** of de ondersteuningshandleiding van **HP MFP Digital Sending Software** voor meer informatie over het configuratieprogramma HP MFP Digital Sending Software.

 **OPMERKING:** Afhankelijk van de functies en instellingen die beschikbaar zijn op uw faxapparaat, zijn deze opties wellicht niet beschikbaar of configureerbaar.

Instellingen faxverzending

Kiestoondetectie instellen

Met de instelling voor kiestoondetectie bepaalt u of vóór het verzenden van een fax wordt gecontroleerd of er een kiestoon hoorbaar is.

Kiestoondetectie instellen op de HP LaserJet 4345mfp en 9040/9050mfp en de HP Color LaserJet 4730mfp en 9500mfp

1. Druk op de knop **Menu** op het bedieningspaneel om het hoofdmenu te openen.
2. Raak **FAX** aan om het faxmenu te openen.
3. Ga verder en raak **FAX VERZENDEN** aan.
4. Raak **Kiestoon zoeken** aan om de instellingen voor kiestoondetectie weer te geven.
5. Raak **UIT** (standaardinstelling) aan om de kiestoondetectie uit te schakelen. Raak **AAN** aan om de kiestoondetectie in te schakelen.

De kiestoondetectie instellen op de HP LaserJet M3025 MFP, M3027 MFP, M4345 MFP, M5025 MFP, M5035 MFP, M9040 MFP, M9050 MFP en HP Color LaserJet CM4730 MFP en CM6040 MFP-serie

1. Ga naar het pictogram **Beheer** op het bedieningspaneel en raak het aan. Het menu Beheer wordt geopend.
2. Ga verder en raak **Begininstellingen** aan om het menu Begininstellingen te openen.
3. Raak **Fax instellen** aan om het faxinstellingenmenu te openen.
4. Raak **Instellingen faxverzending** aan en blader met de pijltoets naar **Kiestoon zoeken**.
5. Raak **Ingeschakeld** (standaardinstelling) aan om de kiestoondetectie in te schakelen. Raak **Uitgeschakeld** aan om de kiestoondetectie uit te schakelen.

De overlay-kopregel instellen (uitgaande faxen)

De overlay-kopregel bestaat uit datum, tijd, bedrijfsnaam, telefoonnummer en paginanummer en wordt boven aan de pagina van een uitgaande fax afgedrukt. Met de instelling voor de overlay-kopregel bepaalt u of de kopregel wordt ingevoegd aan de bovenzijde van de pagina of wordt afgedrukt als een overlay. Als de kopregel wordt ingevoegd aan de bovenzijde van een pagina, worden de paginagegevens naar onder verplaatst. Hierdoor kan de tekst aan de onderzijde van een pagina op de volgende pagina terechtkomen, waardoor mogelijk een extra pagina moet worden afgedrukt. Als de kopregel wordt afgedrukt als een overlay, worden de gegevens op de pagina niet naar onder verplaatst, maar wordt de kopregel over de gegevens aan de bovenzijde van de pagina afgedrukt.



OPMERKING: Wanneer het doorsturen van faxen is ingeschakeld, wordt de overlay-kopregel altijd ingevoegd aan de bovenzijde van de pagina, ook als de overlay-functie is ingeschakeld.

De overlay-kopregel voor uitgaande faxen instellen op de HP LaserJet 4345mfp en 9040/9050mfp en de HP Color LaserJet 4730mfp en 9500mfp

1. Druk op de knop **Menu** op het bedieningspaneel om het hoofdmenu te openen.
2. Raak **FAX** aan om het faxmenu te openen.
3. Ga verder en raak **FAX VERZENDEN** aan.

4. Raak **OVERLAY-KOPREGEL** aan om de kopregelinstellingen te bekijken.
5. Raak **Ja** aan om de kopregel af te drukken als een overlay. Raak **Nee** (standaardinstelling) aan om de kopregel in te voegen boven aan de pagina.

De overlay-kopregel voor uitgaande faxen instellen op de HP LaserJet M3025 MFP, M3027 MFP, M4345 MFP, M5025 MFP, M5035 MFP, M9040 MFP, M9050 MFP en HP Color LaserJet CM4730 MFP en CM6040 MFP-serie

1. Raak het pictogram **Beheer** op het bedieningspaneel aan om het beheermenu te openen.
2. Ga verder en raak **Standaard taakopties** aan
3. Ga verder en raak **Standaardfaxopties** aan.
4. Ga verder en raak **FAX VERZENDEN** aan.
5. Raak **Faxkopregel** aan om de kopregelinstellingen te bekijken.
6. Raak **Overlay** aan om de kopregel af te drukken als een overlay. Raak **Vooraan toevoegen** (standaardinstelling) aan om de kopregel in te voegen boven aan de pagina.
7. Raak **Opslaan** aan.

Kiesmodus instellen

Met de kiesmodus bepaalt u het type kiestoon dat wordt gebruikt: toonkiezen (telefoons met druktoetsen) of pulskiezen (telefoons met draaischijf).

U stelt de kiesmodus als volgt in:

De kiesmodus instellen op de HP LaserJet 4345mfp en 9040/9050mfp en de HP Color LaserJet 4730mfp en 9500mfp

1. Druk op de knop **Menu** op het bedieningspaneel om het hoofdmenu te openen.
2. Raak **FAX** aan om het faxmenu te openen.
3. Ga verder en raak **FAX VERZENDEN** aan. Blader met de pijltoets naar **Kiesmodus**.
4. Raak **Kiesmodus** aan om de kiesmodusinstellingen te bekijken.
5. Raak **Toon** (standaardinstelling) aan om het faxapparaat in te stellen op toonkiezen. Raak **Puls** aan om het faxapparaat in te stellen op pulskiezen.


De kiesmodus instellen op de HP LaserJet M3025 MFP, M3027 MFP, M4345 MFP, M5025 MFP, M5035 MFP, M9040 MFP, M9050 MFP en HP Color LaserJet CM4730 MFP en CM6040 MFP-serie

1. Ga naar het pictogram **Beheer** op het bedieningspaneel en raak het aan. Het menu Beheer wordt geopend.
2. Ga verder en raak **Begininstellingen** aan om het menu Begininstellingen te openen.
3. Raak **Fax instellen** aan om het faxinstellingenmenu te openen.
4. Raak **Instellingen faxverzending** aan en blader met de pijltoets naar **Kiesmodus**.
5. Raak **Kiesmodus** aan om de kiesmodusinstellingen te bekijken.

6. Raak **Toon** (standaardinstelling) aan om het faxapparaat in te stellen op toonkiezen. Raak **Puls** aan om het faxapparaat in te stellen op pulskiezen.
7. Raak **Opslaan** aan.

Voorkiesnummers instellen

Met de instelling voor voorkiesnummers kunt u opgeven dat er een voorkiesnummer (bijvoorbeeld 9 voor een buitenlijn) wordt ingevoerd tijdens het kiezen. Dit voorkiesnummer wordt automatisch toegevoegd aan alle gekozen telefoonnummers.


 **OPMERKING:** Mogelijk moet u een pauze inlassen tussen het voorkiesnummer en het telefoonnummer. Als u een pauze van twee seconden wilt invoegen, typt u een komma (,). Zie [Fax verzenden op pagina 70](#) voor meer informatie over het gebruik van een komma.

Voorkiesnummers instellen op de HP LaserJet 4345mfp en 9040/9050mfp en de HP Color LaserJet 4730mfp en 9500mfp

1. Druk op de knop **Menu** op het bedieningspaneel om het hoofdmenu te openen.
2. Raak **FAX** aan om het faxmenu te openen.
3. Ga verder en raak **FAX VERZENDEN** aan.
4. Ga verder en raak **VOORKIESNUMMER** aan om de instellingen voor het voorkiesnummer weer te geven.
5. Raak **UIT** (standaardinstelling) aan om het voorkiesnummer uit te schakelen. Raak **Aangepast** aan om het toetsenbord weer te geven en een voorkiesnummer te typen.
6. Typ het voorkiesnummer en raak **OK** aan.

Een voorkiesnummer instellen op de HP LaserJet M3025 MFP, M3027 MFP, M4345 MFP, M5025 MFP, M5035 MFP, M9040 MFP, M9050 MFP en HP Color LaserJet CM4730 MFP en CM6040 MFP-serie

1. Ga naar het pictogram **Beheer** op het bedieningspaneel en raak het aan. Het menu Beheer wordt geopend.
2. Ga verder en raak **Begininstellingen** aan om het menu Begininstellingen te openen.
3. Raak **Fax instellen** aan om het faxinstellingenmenu te openen.
4. Raak **Instellingen faxverzending** aan en blader met de pijl naar **Voorkiesnummer** om de instellingen voor het voorkiesnummer te bekijken.
5. Raak **Aangepast** aan om een voorkiesnummer in te voeren.

 **OPMERKING:** Als u het voorkiesnummer wilt uitschakelen, raakt u achtereenvolgens **UIT** (standaardinstelling) en **Opslaan** aan, en slaat u de overige stappen over.

6. Raak **Opslaan** aan om het scherm **Voorkiesnummers instellen** te openen.
7. Raak **Voorkiesnummer** aan.
8. Raak het tekstvak aan om het toetsenbord weer te geven.
9. Typ het voorkiesnummer en raak **OK** aan.
10. Raak **Opslaan** aan.

De routines voor opnieuw kiezen instellen

Opnieuw kiezen bij bezet instellen

Met de instelling Opnieuw kiezen bij bezet geeft u op hoe vaak (0 - 9 keer) de faxmodule een nummer opnieuw moet kiezen als het nummer in gesprek is. Het interval tussen de herkiespogingen wordt bepaald met de instelling Interval opnieuw kiezen.

Opnieuw kiezen bij bezet instellen op de HP LaserJet 4345mfp en 9040/9050mfp en de HP Color LaserJet 4730mfp en 9500mfp

1. Druk op de knop **Menu** op het bedieningspaneel om het hoofdmenu te openen.
2. Raak **FAX** aan om het faxmenu te openen.
3. Ga verder en raak **FAX VERZENDEN** aan.
4. Raak **Opnieuw kiezen bij bezet** aan om de bijbehorende instellingen weer te geven.
5. Met de pijlknop omhoog en omlaag kunt u het aantal selecteren (standaardinstelling = 3). Raak vervolgens **OK** aan.

De instelling Opnieuw kiezen bij bezet instellen op de HP LaserJet M3025 MFP, M3027 MFP, M4345 MFP, M5025 MFP, M5035 MFP, M9040 MFP, M9050 MFP en HP Color LaserJet CM4730 MFP en CM6040 MFP-serie

1. Ga naar het pictogram **Beheer** op het bedieningspaneel en raak het aan. Het menu Beheer wordt geopend.
2. Ga verder en raak **Begininstellingen** aan.
3. Ga verder en raak **Fax instellen** aan.
4. Raak **Instellingen faxverzending** aan en blader met de pijltoets naar **Opnieuw kiezen bij bezet**.
5. Raak het tekstvak aan om het toetsenbord weer te geven.
6. Voer de waarde in (0–9) en raak **OK** aan.
7. Raak **Opslaan** aan.

Opnieuw kiezen bij geen antwoord instellen

Met de instelling Opnieuw kiezen bij geen antwoord geeft u op hoe vaak de faxmodule een nummer opnieuw moet kiezen als er niet wordt opgenomen. Afhankelijk van de land/regio-instelling is het aantal herkiespogingen 0 tot 1 of 0 tot 2. Het interval tussen de herkiespogingen wordt bepaald door de instelling Interval opnieuw kiezen.

Opnieuw kiezen bij geen antwoord instellen op de HP LaserJet 4345mfp en 9040/9050mfp en de HP Color LaserJet 4730mfp en 9500mfp

1. Druk op de knop **Menu** op het bedieningspaneel om het hoofdmenu te openen.
2. Raak **FAX** aan om het faxmenu te openen.
3. Ga verder en raak **FAX VERZENDEN** aan.


4. Ga verder en raak **Opnieuw kiezen bij geen antwoord** aan om het instellingscherm te openen.
5. Met de pijlknop omhoog en omlaag kunt u het aantal selecteren (standaardinstelling = 0). Raak vervolgens **OK** aan.

De instelling **Opnieuw kiezen bij bezet** instellen op de **HP LaserJet M3025 MFP, M3027 MFP, M4345 MFP, M5025 MFP, M5035 MFP, M9040 MFP, M9050 MFP** en **HP Color LaserJet CM4730 MFP** en **CM6040 MFP-serie**

1. Ga naar het pictogram **Beheer** op het bedieningspaneel en raak het aan. Het menu **Beheer** wordt geopend.
2. Ga verder en raak **Begininstellingen** aan om het menu **Begininstellingen** te openen.
3. Ga verder en raak **Fax instellen** aan om het faxinstellingenmenu te openen.
4. Raak **Instellingen faxverzending** aan en blader met de pijltoets naar **Opnieuw kiezen bij geen antwoord**.
5. Raak **Nooit** of **Once** aan.
6. Raak **Opslaan** aan.

Interval voor opnieuw kiezen instellen

Bij de instelling voor opnieuw kiezen geeft u op hoeveel minuten er tussen de herkiespogingen moet zitten als het gekozen nummer bezet is of als er niet wordt opgenomen.

 **OPMERKING:** Mogelijk verschijnt er een bericht op het bedieningspaneel dat het nummer opnieuw wordt gekozen, zelfs wanneer zowel **Opnieuw kiezen bij bezet** als **Opnieuw kiezen bij geen antwoord** is uitgeschakeld. Dit gebeurt als de faxmodule een nummer kiest, verbinding maakt en de verbinding vervolgens onverwachts wordt afgebroken. Als gevolg van deze foutconditie probeert de faxmodule automatisch tweemaal opnieuw te kiezen, ongeacht de instellingen voor opnieuw kiezen (de eerste keer op 26.400 bps en als dit mislukt, een tweede keer op 14.400 bps). Tijdens het opnieuw kiezen wordt een bericht op het bedieningspaneel weergegeven met de melding dat er opnieuw wordt gekozen.

Het interval voor opnieuw kiezen instellen op de **HP LaserJet 4345mfp** en **9040/9050mfp** en de **HP Color LaserJet 4730mfp** en **9500mfp**

1. Druk op de knop **Menu** op het bedieningspaneel om het hoofdmenu te openen.
2. Raak **FAX** aan om het faxmenu te openen.
3. Ga verder en raak **FAX VERZENDEN** aan.
4. Ga verder en raak **Interval opnieuw kiezen** aan om het instellingscherm te openen.
5. Met de pijlknop omhoog en omlaag kunt u het aantal selecteren (1 tot 5 minuten, standaardinstelling = 5). Raak vervolgens **OK** aan.


De herkiesinterval instellen op de **HP LaserJet M3025 MFP, M3027 MFP, M4345 MFP, M5025 MFP, M5035 MFP, M9040 MFP, M9050 MFP** en **HP Color LaserJet CM4730 MFP** en **CM6040 MFP-serie**

1. Ga naar het pictogram **Beheer** op het bedieningspaneel en raak het aan. Het menu **Beheer** wordt geopend.
2. Ga verder en raak **Begininstellingen** aan om het menu **Begininstellingen** te openen.

3. Raak **Fax instellen** aan om het faxinstellingenmenu te openen.
4. Raak **Instellingen faxverzending** aan en blader met de pijltoets naar **Interval opnieuw kiezen**.
5. Raak het tekstvak aan om het toetsenbord weer te geven.
6. Voer de waarde in (1-5) en raak **OK** aan.
7. Raak **Opslaan** aan.

Resolutie van uitgaande faxen instellen

De resolutie-instelling voor de uitgaande fax bepaalt welke maximale resolutie door het ontvangende faxapparaat wordt ondersteund. De faxmodule gebruikt de op basis van deze instelling hoogst mogelijke resolutie en de maximumresolutie van het ontvangende faxapparaat.

 **OPMERKING:** Faxen die breder zijn dan 21,25 cm worden automatisch verzonden met de instelling standaard of fijn om de telefoontijd te verkorten.

OPMERKING: De dpi-waarde bij de standaardresolutie-instelling is lager dan de waarde bij de standaardresolutie-instellingen van het vorige MFP-model. De standaardresolutie van vorige MFP-modellen is bijvoorbeeld FIJN (200 x 200 dpi).

OPMERKING: Hoe hoger de resolutie, hoe langer de verzendtijd.

De resolutie voor uitgaande faxen instellen op de HP LaserJet 4345mfp en 9040/9050mfp en de HP Color LaserJet 4730mfp en 9500mfp

1. Druk op de knop **Menu** op het bedieningspaneel om het hoofdmenu te openen.
2. Raak **FAX** aan om het faxmenu te openen.
3. Ga verder en raak **FAX VERZENDEN** aan.
4. Raak **STANDAARDRESOLUTIE** aan om de resolutie-instellingen te bekijken.
5. Raak **Standaard** (200 x 100 dpi, standaardinstelling), **Fijn** (200 x 200 dpi) of **Extra fijn** (300 x 300 dpi) aan om de gewenste resolutie te selecteren.

De resolutie voor uitgaande faxen instellen op de HP LaserJet M3025 MFP, M3027 MFP, M4345 MFP, M5025 MFP, M5035 MFP, M9040 MFP, M9050 MFP en HP Color LaserJet CM4730 MFP en CM6040 MFP-serie

1. Ga naar het pictogram **Beheer** op het bedieningspaneel en raak het aan. Het menu Beheer wordt geopend.
2. Raak **Standaard taakopties** aan
3. Raak **Standaardfaxopties** aan
4. Ga verder en raak **FAX VERZENDEN** aan.
5. Raak **Resolutie** aan om de resolutie-instellingen te bekijken.
6. Raak **Standaard** (200 x 100 dpi, standaardinstelling), **Fijn** (200 x 200 dpi) of **Extra fijn** (300 x 300 dpi) aan om de gewenste resolutie te selecteren.
7. Raak **Opslaan** aan.

Factuurcodes instellen


Als de instelling voor de factuurcode is ingeschakeld, wordt de gebruiker gevraagd een nummer in te voeren bij het verzenden van een fax. Dit nummer wordt opgenomen in een rapport met factuurcodes. U kunt het rapport met factuurcodes bekijken door het rapport af te drukken of door het rapport op te vragen via een toepassing.

Factuurcodes instellen op de HP LaserJet 4345mfp en HP Color LaserJet 4730mfp, 9040/9050mfp en 9500mfp

1. Druk op de knop **Menu** op het bedieningspaneel om het hoofdmenu te openen.
2. Raak **FAX** aan om het faxmenu te openen.
3. Ga verder en raak **FAX VERZENDEN** aan om de instellingen voor faxverzending te bekijken.
4. Ga verder en raak **FACTUURCODE** aan om de instellingen voor factuurcodes weer te geven.
5. Raak **Aangepast** aan om het factuurcodescherm te openen. Gebruik de pijlknop omhoog en omlaag om het minimumaantal cijfers van de factuurcode te selecteren en raak **OK** aan om factuurcodes in te schakelen. Raak **UIT** (standaardinstelling) aan om factuurcodes uit te schakelen.

De factuurcodes instellen op de HP LaserJet M3025 MFP, M3027 MFP, M4345 MFP, M5025 MFP, M5035 MFP, M9040 MFP, M9050 MFP en HP Color LaserJet CM4730 MFP en CM6040 MFP-serie


1. Ga naar het pictogram **Beheer** op het bedieningspaneel en raak het aan. Het menu Beheer wordt geopend.
2. Ga verder en raak **Begininstellingen** en **Fax instellen** aan om het faxmenu te openen.
3. Raak **Instellingen faxverzending** aan om de instellingen voor faxverzending te bekijken.
4. Ga verder en raak **Factuurcodes** aan om de instellingen voor factuurcodes weer te geven.
5. Raak **Aangepast** aan om het gebruik van factuurcodes in te schakelen.

 **OPMERKING:** Als u factuurcodes wilt uitschakelen, raakt u achtereenvolgens **UIT** en **Opslaan** aan, en slaat u de overige stappen over.

6. Raak **Opslaan** aan om het scherm **Factuurcode** te openen.
7. Raak het tekstvak aan om het toetsenbord weer te geven.
8. Typ het minimumaantal cijfers waaruit de factuurcode moet bestaan en raak **OK** aan.
9. Raak **Opslaan** aan.

De JBIG-compressiemodus instellen

Doordat het inschakelen van JBIG-compressie de verzendtijd van faxen verkort, kunt u besparen op telefoonkosten. JBIG-compressie is daarom de voorkeursinstelling. JBIG kan echter leiden tot compatibiliteitsproblemen als wordt gecommuniceerd met bepaalde oudere typen faxapparaten. In dat geval kunt u JBIG-compressie beter uitschakelen.

 **OPMERKING:** JBIG-compressie werkt alleen als JBIG-compressie zowel op het verzendende als het ontvangende apparaat is ingeschakeld.

U schakelt JBIG-compressie als volgt in of uit:

De modus voor JBIG-compressie instellen op de HP LaserJet 4345mfp en 9040/9050mfp en de HP Color LaserJet 4730mfp en 9500mfp

1. Druk op de knop **Menu** op het bedieningspaneel om het hoofdmenu te openen.
2. Raak **FAX** aan om het faxmenu te openen.
3. Raak **FAXINSTELLINGEN OPTIONEEL** aan om de optionele instellingen te bekijken.
4. Raak **JBIG-compressie** aan om de instellingen te bekijken.
5. Raak **AAN** (standaardinstelling) aan om JBIG-compressie in te schakelen. Raak **UIT** aan om JBIG-compressie uit te schakelen.

De JBIG-compressiemodus instellen op de HP LaserJet M3025 MFP, M3027 MFP, M4345 MFP, M5025 MFP, M5035 MFP, M9040 MFP, M9050 MFP en HP Color LaserJet CM4730 MFP en CM6040 MFP-serie

1. Ga naar het pictogram **Beheer** op het bedieningspaneel en raak het aan. Het menu Beheer wordt geopend.
2. Ga verder en raak **Begininstellingen** aan.
3. Ga verder en raak **Fax instellen** aan.
4. Ga verder en raak **Instellingen faxverzending** aan.
5. Raak **JBIG-compressie** aan om de instellingen te bekijken.
6. Raak **Inschakelen** (standaardinstelling) aan om JBIG-compressie in te schakelen. Raak **Uitgeschakeld** aan om JBIG-compressie uit te schakelen.

Scherpte-instelling wijzigen

Bij de scherpte-instelling geeft u op met welke scherpte het origineel door de MFP van de scanner moet worden gescand. Met scherpte verbetert u de randen van het origineel, zodat vage of dunne tekst en afbeeldingen scherper worden weergegeven. Door de scherpte te vergroten, wordt ook de resolutie vergroot. Dit leidt vervolgens weer tot een snellere verzendtijd.

De scherpte-instelling wijzigen op de HP LaserJet 4345 MFP en 9040/9050mfp en de HP Color LaserJet 4730mfp en 9500mfp

1. Raak het pictogram **FAX** op het hoofdscherm van het bedieningspaneel aan om het faxscherm te openen.
2. Raak **Instellingen** aan om het scherm Instellingen te openen.
3. Raak het pictogram **Faxinstellingen** aan om het scherm Faxinstellingen te openen.
4. Raak op het tabblad **VERBETEREN** de linkerpijl aan om de scherpte te verkleinen. Raak de rechterpijl aan om de scherpte van de afbeelding te vergroten.
5. Raak **OK** aan om de instelling te accepteren.

De scherpte-instelling wijzigen op de HP LaserJet M3025 MFP, M3027 MFP, M4345 MFP, M5025 MFP, M5035 MFP, M9040 MFP, M9050 MFP en HP Color LaserJet CM4730 MFP en CM6040 MFP-serie

1. Raak het pictogram **FAX** op het bedieningspaneel aan om het faxscherm te openen.
2. Ga verder en raak **Meer opties** aan.

3. Ga verder en raak **Afbeelding aanpassen** aan.
4. Ga verder en raak **Scherpte** aan.
5. Raak de linkerpijl aan om de scherpte te verkleinen. Raak de rechterpijl aan om de scherpte van de afbeelding te vergroten.
6. Raak **OK** aan om de instelling te accepteren.

Achtergrondinstelling wijzigen

Als u een document faxt dat is gedrukt op gekleurd papier, kunt u de faxkwaliteit verbeteren door de achtergrond te verwijderen. Deze kan namelijk strepen of vlekken op de faxkopie veroorzaken.

De achtergrondinstelling wijzigen op de HP LaserJet 4345mfp en 9040/9050mfp en de HP Color LaserJet 4730mfp en 9500mfp

1. Raak het pictogram **FAX** op het hoofdscherm van het bedieningspaneel aan om het faxscherm te openen.
2. Raak **Instellingen** aan om het scherm Instellingen te openen.
3. Raak het pictogram **Faxinstellingen** aan om het scherm Faxinstellingen te openen.
4. Raak op het tabblad **VERBETEREN** de linkerpijl aan om de achtergrond duidelijker weer te geven. Raak de rechterpijl aan om de achtergrond van de afbeelding minder duidelijk weer te geven.
5. Raak **OK** aan om de instelling te accepteren.

De achtergrondinstelling wijzigen op de HP LaserJet M3025 MFP, M3027 MFP, M4345 MFP, M5025 MFP, M5035 MFP, M9040 MFP, M9050 MFP en HP Color LaserJet CM4730 MFP en CM6040 MFP-serie

1. Raak het pictogram **FAX** op het bedieningspaneel aan om het faxscherm te openen.
2. Ga verder en raak **Meer opties** aan.
3. Ga verder en raak **Afbeelding aanpassen** aan.
4. Ga verder en raak **Achtergrond opruimen** aan.
5. Raak de linkerpijl of de rechterpijl aan om de achtergrondinstelling te wijzigen.
6. Raak **OK** aan om de instelling te accepteren.

Instelling voor licht/donker wijzigen

Met de instelling voor licht en donker stelt u in hoe licht of donker de verzonden afbeelding wordt weergegeven op het faxapparaat van de geadresseerde.

De instelling voor licht/donker wijzigen op de HP LaserJet 4345mfp en 9040/9050mfp en de HP Color LaserJet 4730mfp en 9500mfp

1. Raak het pictogram **FAX** op het hoofdscherm van het bedieningspaneel aan om het faxscherm te openen.
2. Raak **Instellingen** aan om het scherm Instellingen te openen.

3. Raak de pijl bij **Licht** aan om de afbeelding lichter te maken. Raak de pijl bij **Donker** aan om de afbeelding donkerder te maken.
4. Raak **OK** aan om de instelling te accepteren.

De instelling voor licht/donker wijzigen op de HP LaserJet M3025 MFP, M3027 MFP, M4345 MFP, M5025 MFP, M5035 MFP, M9040 MFP, M9050 MFP en HP Color LaserJet CM4730 MFP en CM6040 MFP-serie

1. Raak het pictogram **FAX** op het bedieningspaneel aan om het faxscherm te openen.
2. Ga verder en raak **Meer opties** aan.
3. Ga verder en raak **Afbeelding aanpassen** aan.
4. Ga verder en raak **Donkerheid** aan.
5. Raak de linkerpijl aan om de afbeelding lichter te maken en raak de rechterpijl aan om de afbeelding donkerder te maken.
6. Raak **OK** aan om de instelling te accepteren.

Bevestiging faxnummer activeren

Wanneer Bevestiging faxnummer is ingeschakeld, moet u het faxnummer tweemaal invoeren, zodat u kunt controleren of u het goed hebt getypt. De standaardinstelling voor deze functie is **Uitgeschakeld**.

Bevestiging faxnummer activeren op de HP LaserJet M3025 MFP, M3027 MFP, M4345 MFP, M5025 MFP, M5035 MFP, M9040 MFP, M9050 MFP, en HP Color LaserJet CM4730 MFP en CM6040 MFP-serie

1. Raak het pictogram **Beheer** op het bedieningspaneel aan om het beheermenu te openen.
2. Ga verder en raak **Begininstellingen** en vervolgens **Instelling voor verzenden** aan.
3. Ga verder en raak **Bevestiging faxnummer** aan.
4. Raak **Inschakelen** aan.
5. Raak **Opslaan** aan.

Overeenkomend faxsnelkiesnummer activeren

Als deze functie is ingeschakeld, controleert de MFP of de ingevoerde faxnummers overeenkomen met bestaande vermeldingen in de lijst Snelkiezen. Als blijkt dat een ingevoerd nummer overeenkomt met een bestaand nummer, kunt u dit bevestigen en de MFP de faxtaak automatisch laten voltooien. De standaardinstelling voor deze functie is **Uitgeschakeld**.


Overeenkomend faxsnelkiesnummer activeren op de HP LaserJet M3025 MFP, M3027 MFP, M4345 MFP, M5025 MFP, M5035 MFP, M9040 MFP, M9050 MFP, en HP Color LaserJet CM4730 MFP en CM6040 MFP-serie

1. Raak het pictogram **Beheer** op het bedieningspaneel aan om het beheermenu te openen.
2. Ga verder en raak **Begininstellingen** en vervolgens **Instelling voor verzenden** aan.
3. Ga verder en raak **Overeenkomend faxsnelkiesnummer** aan.
4. Raak **Inschakelen** aan.
5. Raak **Opslaan** aan.

Instellingen faxontvangst

Aantal besignalen instellen

Met de instelling voor het aantal besignalen bepaalt u het aantal keren dat de telefoon overgaat voordat een gesprek wordt beantwoord door de faxmodule.

 **OPMERKING:** De standaardinstelling voor het aantal besignalen is afhankelijk van het land/regio.

Het aantal besignalen instellen op de HP LaserJet 4345mfp en 9040/9050mfp en de HP Color LaserJet 4730mfp en 9500mfp

1. Druk op de knop **Menu** op het bedieningspaneel om het hoofdmenu te openen.
2. Raak **FAX** aan om het faxmenu te openen.
3. Ga verder en raak **FAX ONTVANGEN** aan.
4. Raak **Aantal besignalen** aan om het scherm Aantal besignalen te openen.
5. Gebruik de pijlknop omhoog en omlaag om het aantal besignalen te selecteren en raak **OK** aan.

Het aantal besignalen instellen op de HP LaserJet M3025 MFP, M3027 MFP, M4345 MFP, M5025 MFP, M5035 MFP, M9040 MFP, M9050 MFP, en HP Color LaserJet CM4730 MFP en CM6040 MFP-serie

1. Raak het pictogram **Beheer** op het bedieningspaneel aan om het beheermenu te openen.
2. Ga verder en raak **Begininstellingen** en **Fax instellen** aan om het faxmenu te openen.
3. Ga verder en raak **Instellingen faxontvangst** aan.
4. Raak **Aantal besignalen** aan om het scherm Aantal besignalen te openen.
5. Gebruik de pijlknop omhoog en omlaag om het aantal besignalen te selecteren (de standaardinstelling is 2) en raak **OK** aan.
6. Raak het tekstvak aan om het toetsenbord weer te geven.
7. Typ het aantal besignalen (1–9) en raak **OK** aan.
8. Raak **Opslaan** aan.

Ontvangen faxen stempelen (inkomende faxen)

Met de instelling voor het stempelen van ontvangen faxen kunt u opgeven of inkomende faxen moeten worden voorzien van een stempel of niet. Het stempel zorgt ervoor dat de datum, de tijd, het telefoonnummer en het paginanummer worden afgedrukt op elke inkomende pagina.

Ontvangen faxen stempelen (inkomende faxen) op de HP LaserJet 4345mfp en 9040/9050mfp en de HP Color LaserJet 4730mfp en 9500mfp

1. Druk op de knop **Menu** op het bedieningspaneel om het hoofdmenu te openen.
2. Raak **FAX** aan om het faxmenu te openen.
3. Ga verder en raak **FAX ONTVANGEN** aan om de instellingen voor faxontvangst te bekijken.

4. Ga verder en raak **Ontvangen faxen stempelen** aan om de instellingen weer te geven.
5. Raak **Nee** (standaardinstelling) aan om het stempel uit te schakelen. Raak **Ja** aan om het stempel in te schakelen.

Ontvangen faxen stempelen (inkomende faxen) instellen op de HP LaserJet M3025 MFP, M3027 MFP, M4345 MFP, M5025 MFP, M5035 MFP, M9040 MFP, M9050 MFP en HP Color LaserJet CM4730 MFP en CM6040 MFP-serie

1. Ga naar het pictogram **Beheer** op het bedieningspaneel en raak het aan. Het menu Beheer wordt geopend.
2. Raak **Standaard taakopties** aan en vervolgens **Standaardfaxopties**.
3. Raak **Faxontvangst** aan om de instellingen voor faxontvangst te bekijken.
4. Raak **Ontvangen faxen stempelen** aan om de instellingen te bekijken.
5. Raak **Uitgeschakeld** (standaardinstelling) aan om het stempel uit te schakelen. Raak **Ingeschakeld** aan om het stempel in te schakelen.
6. Raak **Opslaan** aan.

Passend aan pagina instellen

Bij het selecteren van een paginaformaat voor het afdrucken van een fax, kiest de MFP uit de beschikbare paginaformaten het formaat dat het meest overeenkomt met het gewenste paginaformaat. Als de instelling Passend aan pagina is ingeschakeld en de ontvangen afbeelding groter is dan het paginaformaat, probeert de MFP de afbeelding zodanig te verkleinen dat deze op de pagina past. Als deze instelling niet is ingeschakeld, wordt een inkomende afbeelding die groter is dan de pagina afgedrukt over meerdere pagina's.

Passend aan pagina instellen op de HP LaserJet 4345mfp en 9040/9050mfp, de HP Color LaserJet 4730mfp en de 9500mfp

1. Druk op de knop **Menu** op het bedieningspaneel om het hoofdmenu te openen.
2. Raak **FAX** aan om het faxmenu te openen.
3. Ga verder en raak **FAX ONTVANGEN** aan.
4. Raak **Passend aan pagina** aan om de instellingen voor passend aan pagina weer te geven.
5. Raak **AAN** aan om de instelling Passend aan pagina in te schakelen. Raak **UIT** (standaardinstelling) aan om de instelling Passend aan pagina uit te schakelen.

Passend aan pagina instellen op de HP LaserJet M3025 MFP, M3027 MFP, M4345 MFP, M5025 MFP, M5035 MFP, M9040 MFP, M9050 MFP en HP Color LaserJet CM4730 MFP en CM6040 MFP-serie

1. Ga naar het pictogram **Beheer** op het bedieningspaneel en raak het aan. Het menu Beheer wordt geopend.
2. Raak **Standaard taakopties** aan en vervolgens **Standaardfaxopties**.
3. Ga verder en raak **Faxontvangst** aan om de instellingen voor faxontvangst te bekijken.
4. Raak **Passend aan pagina** aan om de instellingen voor passend aan pagina weer te geven.

5. Raak **Ingeschakeld** (standaardinstelling) aan om de instelling Passend aan pagina in te schakelen of raak **Uitgeschakeld** aan om de instelling Passend aan pagina uit te schakelen.
6. Raak **Opslaan** aan.

De papierlade instellen

Met de instelling voor de papierlade selecteert u uit welke lade het papier moet worden gehaald voor het afdrukken van faxen.

De papierlade instellen op de HP LaserJet 4345mfp en 9040/9050mfp en de HP Color LaserJet 4730mfp en 9500mfp

1. Druk op de knop **Menu** op het bedieningspaneel om het hoofdmenu te openen.
2. Raak **FAX** aan om het faxmenu te openen.
3. Ga naar beneden en raak **FAX ONTVANGEN** aan.
4. Raak **Papierlade fax** aan om het scherm Instellingen te openen.
5. Met de pijlknop omhoog en omlaag kunt u het nummer van de lade selecteren (standaardinstelling = 0). Raak vervolgens **OK** aan.

De papierlade instellen op de HP LaserJet M3025 MFP, M3027 MFP, M4345 MFP, M5025 MFP, M5035 MFP, M9040 MFP, M9050 MFP en HP Color LaserJet CM4730 MFP en CM6040 MFP-serie

1. Ga naar het pictogram **Beheer** op het bedieningspaneel en raak het aan. Het menu Beheer wordt geopend.
2. Raak **Standaard taakopties** aan.
3. Raak **Standaardfaxopties** aan.
4. Raak **Faxontvangst** aan om het menu Faxontvangst te openen.
5. Raak **Papierlade fax** aan om het menu Papierlade fax te openen.
6. Raak het tekstvak met de gewenste waarde voor de papierlade aan **0** (standaardinstelling) - **2**. (Afhankelijk van de geïnstalleerde papierlades kunnen andere waarden worden weergegeven.)
7. Raak **Opslaan** aan om de waarde voor de papierlade op te slaan.

De papieruitvoerlade instellen

Met de instelling voor de papieruitvoerlade geeft u op welke lade van de MFP moet fungeren als uitvoerlade voor ontvangen faxen.

De papieruitvoerlade instellen op de HP LaserJet 4345mfp en 9040/9050mfp en de HP Color LaserJet 4730mfp en 9500mfp

1. Druk op de knop **Menu** op het bedieningspaneel om het hoofdmenu te openen.
2. Raak **FAX** aan om het faxmenu te openen.
3. Ga naar beneden en raak **FAX ONTVANGEN** aan.

4. Ga naar beneden en raak **BESTEMMINGSBAK FAX** aan om het instellingenscherf te openen.
5. Met de pijlknop omhoog en omlaag kunt u het nummer van de lade selecteren (standaardinstelling = 0). Raak vervolgens **OK** aan.


De uitvoerlade instellen op de HP LaserJet M3025 MFP, M3027 MFP, M4345 MFP, M5025 MFP, M5035 MFP, M9040 MFP, M9050 MFP en HP Color LaserJet CM4730 MFP en CM6040 MFP-serie

 **OPMERKING:** Sommige menu-items (zoals **Uitvoerbak**) zijn niet aanwezig als er maar één keuzemogelijkheid is.

1. Ga naar het pictogram **Beheer** op het bedieningspaneel en raak het aan. Het menu **Beheer** wordt geopend.
2. Raak **Standaard taakopties** aan om het menu **Standaard taakopties** te openen.
3. Raak **Standaardfaxopties** aan om het menu **Faxontvangst** te openen.
4. Raak **Uitvoerbak** aan om het menu **Uitvoerbak** te openen.
5. Raak het tekstvak met de gewenste waarde voor de papierlade aan **0** (standaardinstelling) - **2**. (Afhankelijk van de geïnstalleerde papierlades kunnen andere waarden worden weergegeven.)
6. Raak **Opslaan** aan.

Inkomende faxen blokkeren

Met de instelling voor het blokkeren van faxen kunt u een lijst maken met telefoonnummers waarvan u geen faxen wilt ontvangen. Wanneer u vervolgens een fax ontvangt van een geblokkeerd telefoonnummer, wordt deze niet afgedrukt en wordt deze direct verwijderd uit het geheugen.

 **OPMERKING:** U kunt alleen nummers opgeven in de lijst met geblokkeerde faxnummers. Gebruik geen streepjes of spaties. Als een fax vanaf een geblokkeerd telefoonnummer wordt verzonden en de verzender heeft een streepje of spatie in het nummer gebruikt, wordt de fax niet geblokkeerd.

Een lijst met geblokkeerde faxnummers maken

Een lijst met geblokkeerde faxnummers maken op de HP LaserJet 4345mfp en 9040/9050mfp en de HP Color LaserJet 4730mfp en 9500mfp

1. Druk op de knop **Menu** op het bedieningspaneel om het hoofdmenu te openen.
2. Raak **FAX** aan om het faxmenu te openen.
3. Ga verder en raak **FAX ONTVANGEN** aan.
4. Ga verder en raak **Lijst van geblokkeerde faxen** aan om het menu voor geblokkeerde faxnummers te openen.
5. Raak **Geblokkeerd nr. toevoegen** aan om het toetsenbord weer te geven.
6. Typ een nummer en raak **OK** aan.
7. Herhaal stap 5 en 6 als u meer nummers wilt toevoegen.

Een lijst met geblokkeerde faxnummers maken op de HP LaserJet M3025 MFP, M3027 MFP, M4345 MFP, M5025 MFP, M5035 MFP, M9040 MFP, M9050 MFP en HP Color LaserJet CM4730 MFP en CM6040 MFP-serie

1. Ga naar het pictogram **Beheer** op het bedieningspaneel en raak het aan. Het menu **Beheer** wordt geopend.
2. Ga verder en raak **Begininstellingen** aan.
3. Raak **Fax instellen** aan.
4. Ga verder en raak **Instellingen faxontvangst** aan.
5. Ga verder en raak **Lijst van geblokkeerde faxen** aan om het menu voor geblokkeerde faxnummers te openen.
6. Raak **Geblokkeerd nr. toevoegen** aan om het toetsenbord weer te geven.
7. Typ een nummer en raak **OK** aan.
8. Herhaal stap 5 en 6 als u meer nummers wilt toevoegen.

Nummers verwijderen uit de lijst met geblokkeerde faxnummers

Nummers verwijderen uit de lijst met geblokkeerde faxnummers op de HP LaserJet 4345mfp en 9040/9050mfp en de HP Color LaserJet 4730mfp en 9500mfp

1. Druk op de knop **Menu** op het bedieningspaneel om het hoofdmenu te openen.
2. Raak **FAX** aan om het faxmenu te openen.
3. Ga verder en raak **FAX ONTVANGEN** aan.
4. Raak **Lijst van geblokkeerde faxen** aan om het menu voor geblokkeerde faxnummers te openen.
5. Raak **Geblokkeerd nr. verwijderen** aan om de lijst met geblokkeerde telefoonnummers weer te geven.
6. Blader door de nummers en markeer de nummers die u wilt verwijderen. Raak vervolgens het telefoonnummer aan om het nummer te verwijderen. Herhaal deze stap voor alle nummers die u wilt verwijderen.
7. Raak **OK** aan om het menu te sluiten.

Faxnummers verwijderen uit de lijst met geblokkeerde faxnummers op de HP LaserJet M3025 MFP, M3027 MFP, M4345 MFP, M5025 MFP, M5035 MFP, M9040 MFP, M9050 MFP en HP Color LaserJet CM4730 MFP en CM6040 MFP-serie

1. Ga naar het pictogram **Beheer** op het bedieningspaneel en raak het aan. Het menu **Beheer** wordt geopend.
2. Ga verder en raak **Begininstellingen** aan.
3. Raak **Fax instellen** aan.
4. Ga verder en raak **Instellingen faxontvangst** aan.
5. Ga verder en raak **Lijst van geblokkeerde faxen** aan om het menu voor geblokkeerde faxnummers te openen.
6. Raak **Geblokkeerd nr. verwijderen** aan om het toetsenbord weer te geven.

7. Typ een nummer en raak **OK** aan.
8. Herhaal stap 5 en 6 als u meer nummers wilt toevoegen.

Alle nummers van de lijst met geblokkeerde faxnummers verwijderen

Alle nummers verwijderen uit de lijst met geblokkeerde faxnummers op de HP LaserJet 4345mfp en 9040/9050mfp en de HP Color LaserJet 4730mfp en 9500mfp

1. Druk op de knop **Menu** op het bedieningspaneel om het hoofdmenu te openen.
2. Raak **FAX** aan om het faxmenu te openen.
3. Ga verder en raak **FAX ONTVANGEN** aan.
4. Ga verder en raak **Lijst van geblokkeerde faxen** aan om het menu voor geblokkeerde faxnummers te openen.
5. Raak **Alle geblokkeerde nummers wissen** aan om het scherm Instellingen te openen.
6. Raak **Ja** aan om alle nummers in de lijst te wissen. Raak **Nee** aan om het menu te sluiten en de nummers te bewaren.

Alle nummers verwijderen uit de lijst met geblokkeerde faxnummers op de HP LaserJet M3025 MFP, M3027 MFP, M4345 MFP, M5025 MFP, M5035 MFP, M9040 MFP, M9050 MFP en HP Color LaserJet CM4730 MFP en CM6040 MFP-serie

1. Ga naar het pictogram **Beheer** op het bedieningspaneel en raak het aan. Het menu Beheer wordt geopend.
2. Ga verder en raak **Begininstellingen** aan.
3. Raak **Fax instellen** aan.
4. Ga verder en raak **Instellingen faxontvangst** aan.
5. Ga verder en raak **Geblokkeerde faxnummers** aan om het menu voor geblokkeerde faxnummers te openen.
6. Raak **Alle geblokkeerde nummers wissen** aan om het toetsenbord weer te geven.
7. Raak **Ja** aan om alle nummers in de lijst te wissen. Raak **Nee** aan om het menu te sluiten en de nummers te bewaren.

Polling-ontvangst starten

Sommige faxapparaten kunnen faxen vasthouden tot het moment dat een ander faxapparaat vraagt om verzending van de fax. Wanneer een MFP een ander faxapparaat aanroept (polling) waarop een fax wordt vastgehouden en het verzoek doet deze fax naar de MFP te sturen, wordt dit polling-ontvangst genoemd.

Polling-ontvangst starten op de HP LaserJet 4345mfp en 9040/9050mfp en de HP Color LaserJet 4730mfp en 9500mfp

1. Druk op de knop **Menu** op het bedieningspaneel om het hoofdmenu te openen.
2. Raak **FAX** aan om het faxmenu te openen.
3. Ga verder en raak **FAXFUNCTIES** aan.

4. Raak **ONTVANGEN POLLING STARTEN** aan om het toetsenbord weer te geven.
5. Typ het gewenste ontvangstnummer voor polling en raak **OK** aan.
6. Typ het gewenste ontvangstnummer voor polling en raak **Start** aan.
7. Het opgegeven nummer wordt gekozen. Als er op het opgeroepen faxapparaat een fax wordt vastgehouden, wordt die fax naar de mfp gestuurd en afgedrukt. Als er geen fax wordt vastgehouden, wordt het bericht **No Fax is Available** weergegeven. Als het faxapparaat de functie polling niet ondersteunt, wordt het foutbericht **Poll Invalid** weergegeven.

Polling-ontvangst starten op de HP LaserJet M3025 MFP, M3027 MFP, M4345 MFP, M5025 MFP, M5035 MFP, M9040 MFP, M9050 MFP en HP Color LaserJet CM4730 MFP en CM6040 MFP-serie


1. Raak het pictogram **FAX** op het bedieningspaneel aan om het faxescherm te openen.
2. Raak **Meer opties** aan om het optiescherm te openen.
3. Ga verder naar pagina 3.
4. Raak **Faxpolling** aan om het scherm Faxpolling te openen.
5. Raak het tekstvak aan om het toetsenbord weer te geven.
6. Typ het gewenste ontvangstnummer voor polling en raak **Start** aan.
7. Het opgegeven nummer wordt gekozen. Als er op het opgeroepen faxapparaat een fax wordt vastgehouden, wordt die fax naar de mfp gestuurd en afgedrukt. Als er geen fax wordt vastgehouden, wordt het bericht **No Fax is Available** weergegeven. Als het faxapparaat de functie polling niet ondersteunt, wordt het foutbericht **Poll Invalid** weergegeven.

Waarschuwingsinstellingen wijzigen

Met de optie Waarschuwing geeft u op wanneer en hoe u op de hoogte wordt gesteld van de status van een uitgaande fax. Deze instelling is alleen van toepassing op de huidige fax. Als u de instelling permanent wilt wijzigen, moet u de standaardinstelling wijzigen.

Waarschuwingsinstellingen wijzigen op de HP LaserJet 4345mfp en 9040/9050mfp en de HP Color LaserJet 4730mfp en 9500mfp

1. Raak het pictogram **FAX** op het hoofdscherm van het bedieningspaneel aan om het faxescherm te openen.
2. Raak **WAARSCHUWING** aan
3. Voer de volgende procedure uit op het tabblad **WAARSCHUWING**:
 - Raak **Geen** aan om de waarschuwingfunctie uit te schakelen en raak **OK** aan om de instelling te voltooien en terug te keren naar het scherm met faxfuncties.
 - Raak **Deze taak** of **Foutief** aan om de waarschuwingfunctie in te schakelen en ga door naar de volgende stap.
4. Raak **Afdrukken** aan om een gedrukte waarschuwing te ontvangen en het waarschuwingsproces te voltooien of raak **E-MAIL** aan om het toetsenbord weer te geven.

 **OPMERKING:** Waarschuwing per e-mail werkt alleen als de e-mailfunctie is geconfigureerd. Als het e-mailpictogram op het scherm van de MFP wordt weergegeven met de tekst Niet beschikbaar, is de e-mailfunctie niet geconfigureerd. Gebruik de instellingen in het e-mailmenu van de MFP als u de e-mailfunctie wilt configureren. Raadpleeg de gebruikersdocumentatie bij de MFP voor meer informatie over het configureren van de e-mailfunctie.

5. Als u e-mail hebt geselecteerd, typt u een e-mailadres met het toetsenbord. Raak vervolgens **OK** aan om de waarschuwingsinstelling te voltooien en terug te keren naar het faxmenu.

Waarschuwingsinstellingen wijzigen op de HP LaserJet M3025 MFP, M3027 MFP, M4345 MFP, M5025 MFP, M5035 MFP, M9040 MFP, M9050 MFP en HP Color LaserJet CM4730 MFP en CM6040 MFP-serie

1. Raak het pictogram **FAX** op het bedieningspaneel aan om het faxscherm te openen.
2. Raak **Meer opties** aan.
3. Raak **Waarschuwing** aan.
4. Een waarschuwingsinstelling selecteren:
 - Raak **Geen** aan om waarschuwingen uit te schakelen.
 - Raak **Deze taak** aan om waarschuwingen voor de huidige taak in te schakelen.
 - Raak **Foutief** aan om foutwaarschuwingen alleen voor de huidige taak in te schakelen.
5. Raak **Afdrukken** aan om een gedrukte waarschuwing te ontvangen of raak **E-MAIL** aan om een waarschuwing via e-mail te ontvangen.
6. Als u **Afdrukken** hebt geselecteerd, raakt u **OK** aan om de waarschuwingsconfiguratie te voltooien.

-of-

Als u **E-MAIL** hebt geselecteerd, typt u een e-mailadres met het toetsenbord. Raak vervolgens **OK** om de waarschuwingsconfiguratie te voltooien.

Foutcorrectiemodus instellen

Normaal gesproken worden de signalen op de telefoonlijn tijdens het verzenden of ontvangen van een fax gecontroleerd door de faxmodule. Als de faxmodule tijdens de verzending een fout vaststelt en de foutcorrectiemodus is ingeschakeld, kan de faxmodule een verzoek verzenden om het foutieve gedeelte van de fax nogmaals te verzenden.

U moet foutcorrectie alleen uitschakelen als er problemen zijn met het verzenden of ontvangen van een fax en als u bereid bent de fouten in de verzending te accepteren. Het kan handig zijn de foutcorrectie uit te schakelen als u probeert een fax naar het buitenland te verzenden of als u een fax uit het buitenland ontvangt, of wanneer u gebruikmaakt van een satelliettelefoonverbinding.

De foutcorrectiemodus instellen op de HP LaserJet 4345mfp en 9040/9050mfp en de HP Color LaserJet 4730mfp en 9500mfp

1. Druk op de knop **Menu** op het bedieningspaneel om het hoofdmenu te openen.
2. Raak **FAX** aan om het faxmenu te openen.
3. Raak **FAXINSTELLINGEN OPTIONEEL** aan om de optionele instellingen te bekijken.
4. Raak **Foutcorrectiemodus** aan om de instellingen te bekijken.
5. Raak **AAN** (standaardinstelling) aan om de foutcorrectiemodus in te schakelen. Raak **UIT** aan om de foutcorrectiemodus uit te schakelen.

De foutcorrectiemodus instellen op de HP LaserJet M3025 MFP, M3027 MFP, M4345 MFP, M5025 MFP, M5035 MFP, M9040 MFP, M9050 MFP en HP Color LaserJet CM4730 MFP en CM6040 MFP-serie

1. Ga naar het pictogram **Beheer** op het bedieningspaneel en raak het aan. Het menu Beheer wordt geopend.
2. Raak **Begininstellingen** aan om het instellingenmenu te openen. Raak vervolgens **Fax instellen** aan.
3. Raak **Instellingen faxverzending** aan om de instellingen te bekijken.
4. Raak **Foutcorrectiemodus** aan om de instellingen te bekijken.
5. Raak **Ingeschakeld** (standaardinstelling) aan om de foutcorrectiemodus in te schakelen. Raak **Uitgeschakeld** aan om de foutcorrectiemodus uit te schakelen.

Het modemvolume instellen

Het modemvolume instellen op de HP LaserJet 4345mfp en 9040/9050mfp en de HP Color LaserJet 4730mfp en 9500mfp

1. Druk op de knop **Menu** op het bedieningspaneel om het hoofdmenu te openen.
2. Raak **FAX** aan om het faxmenu te openen.
3. Raak **FAXINSTELLINGEN OPTIONEEL** aan om het menu voor de optionele instellingen te openen.
4. Raak **MODEMVOLUME** aan om de volume-instellingen weer te geven.
5. Raak **UIT**, **Medium** (standaard) of **HARD** aan om het volume in te stellen.

Het modemvolume instellen op de HP LaserJet M3025 MFP, M3027 MFP, M4345 MFP, M5025 MFP, M5035 MFP, M9040 MFP, M9050 MFP en HP Color LaserJet CM4730 MFP en CM6040 MFP-serie

1. Ga naar het pictogram **Beheer** op het bedieningspaneel en raak het aan. Het menu Beheer wordt geopend.
2. Raak **Begininstellingen** aan om het menu Begininstellingen te openen.
3. Raak **Fax instellen** aan om het menu Fax instellen te openen.
4. Raak **Instellingen faxverzending** aan om het menu Instellingen faxverzending te openen.
5. Raak **Volume kiestoon fax** aan om het menu Volume kiestoon fax te openen.
6. Raak **UIT**, **Low** (standaard) of **High** aan om het volume in te stellen.
7. Raak **Opslaan** aan om de volume-instelling op te slaan.

Het belsignaalvolume instellen

Het belsignaalvolume instellen op de HP LaserJet 4345mfp en 9040/9050mfp en de HP Color LaserJet 4730mfp en 9500mfp

1. Druk op de knop **Menu** op het bedieningspaneel om het hoofdmenu te openen.
2. Raak het pictogram **Beheer** op het bedieningspaneel aan om het beheermenu te openen.
3. Raak **FAX** aan om het faxmenu te openen.
4. Raak **FAXINSTELLINGEN OPTIONEEL** aan.
5. Raak **Belvolume** aan om de instellingen te bekijken.
6. Raak **UIT**, **Medium** (standaard) of **HARD** aan om het volume in te stellen.

Het belsignaalvolume instellen op de HP LaserJet M3025 MFP, M3027 MFP, M4345 MFP, M5025 MFP, M5035 MFP, M9040 MFP, M9050 MFP en HP Color LaserJet CM4730 MFP en CM6040 MFP-serie

1. Ga naar het pictogram **Beheer** op het bedieningspaneel en raak het aan. Het menu Beheer wordt geopend.
2. Raak **Begininstellingen** aan om het menu Begininstellingen te openen.
3. Raak **Fax instellen** aan om het menu Fax instellen te openen.
4. Raak **Instellingen faxontvangst** aan om het menu Instellingen faxontvangst te openen.
5. Raak **Belvolume** aan om het menu Belsignaalvolume te openen.
6. Raak **UIT**, **Low** (standaard) of **High** aan om het volume in te stellen.
7. Raak **Opslaan** aan om de volume-instelling op te slaan.

3 Fax gebruiken

Dit hoofdstuk bevat informatie over het instellen van de fax en het verzenden en ontvangen van faxen:

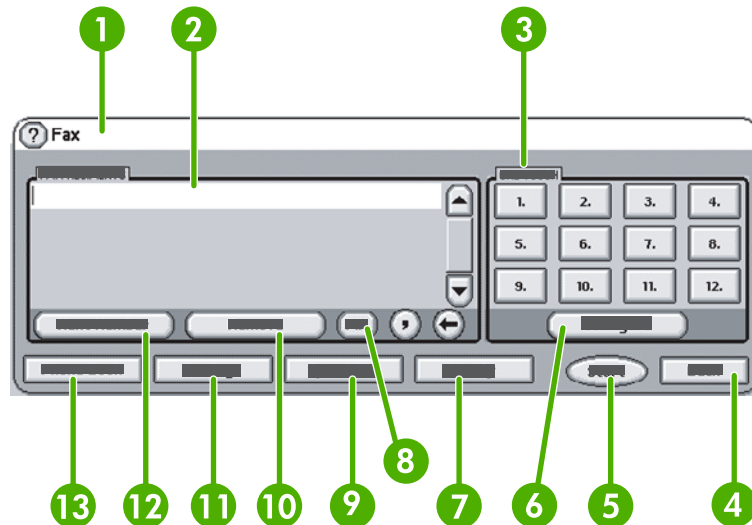
- [Scherf met faxfuncties](#)
- [Statusbalk voor berichten](#)
- [Fax verzenden](#)
- [Faxen annuleren](#)
- [Faxen ontvangen](#)
- [Snelkieslijsten maken en verwijderen](#)
- [Snelkieslijsten toewijzen aan snelkiesknoppen](#)
- [Gesprekken en herkiespogingen](#)
- [Beveiligde instellingen](#)
- [Fax doorsturen instellen](#)
- [Faxafdrukken plannen \(geheugenblokkering\)](#)
- [Fax gebruiken via VoIP-netwerken](#)

Schermbetaxfuncties

Het scherm met faxfuncties wordt gebruikt om faxen te verzenden. U opent dit scherm door in het startscherm van de MFP op het pictogram **FAX** te drukken.

Schermbetaxfuncties op de HP LaserJet 4345mfp en 9040/9050mfp en de HP Color LaserJet 4730mfp en 9500mfp

Afbeelding 3-1 Scherm met faxfuncties op de HP LaserJet 4345mfp en 9040/9050mfp en de HP Color LaserJet 4730mfp en 9500mfp



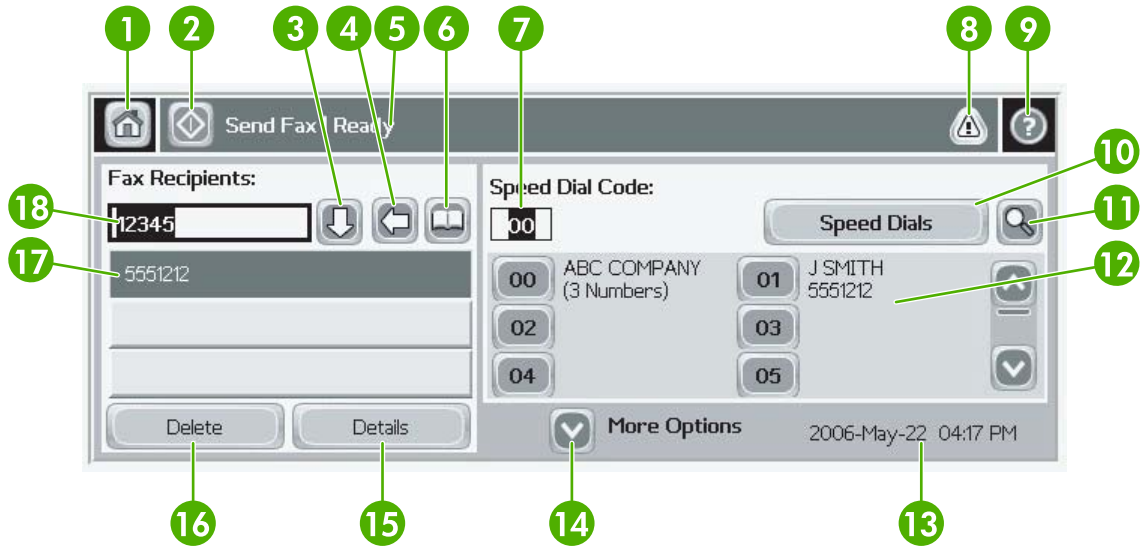
1	Statusbalk voor berichten
2	Geadresseerden fax
3	Snelkiesknoppen
4	Terug ¹
5	Start
6	Configureren (snelkiesknoppen)
7	Waarschuwing
8	PIN ²
9	Snelkiezen
10	Verwijderen
11	Instellingen
12	Volgend nr.
13	Faxboek

¹ Wordt alleen weergegeven indien geconfigureerd met het configuratieprogramma HP MFP Digital Sending Software

² Deze knop wordt ook gebruikt om speciale tekens tussen de vierkante haken [en] toe te voegen om een pincode te verbergen.

Scherm met faxfuncties HP LaserJet M3035 MFP, M3027 MFP, M4345 MFP, M5025 MFP, M5035 MFP, M9040 MFP, M9050 MFP en HP Color LaserJet CM4730 MFP en CM6040 MFP-serie

Afbeelding 3-2 Scherm met faxfuncties

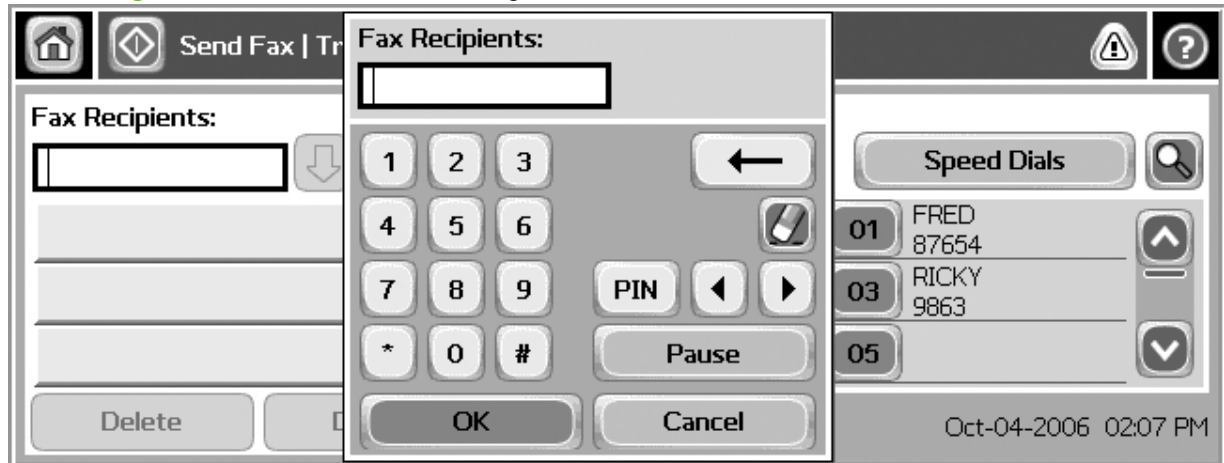


1	Home-toets - terugkeren naar hoofdscherm
2	Fax verzenden - indrukken om een fax aan ontvangers te zenden
3	Nummer toevoegen aan de lijst met ontvangers
4	Backspace/Nummer verwijderen
5	Statusbalk voor berichten
6	Telefoonlijst openen
7	Snelkiezen - zoeken op nummer
8	Waarschuwing - aanraken om weer te geven
9	Help - aanraken om helponderwerpen weer te geven
10	Snelkiezen - wijzigtoets
11	Snelkiezen - zoeken op naam
12	Snelkieslijst (bladeren voor andere items)
13	Huidige datum en tijd
14	Aanraken voor toegang tot meer faxinstellingen voor de huidige taak
15	Indrukken voor details over de geselecteerde ontvanger
16	Indrukken om geselecteerde ontvanger van de lijst te verwijderen

17	Lijst met ontvangers
18	Tekstvak nummer ontvanger - aanraken voor toetsenbord, of invoeren via toetsen bedieningspaneel ¹

¹ Wanneer u op **Tekstvak nummer ontvanger** drukt, wordt een pop-upvenster weergegeven met de knop **PIN**. Hiermee kunt u speciale tekens tussen vierkante haken ([]) toevoegen om een pincode te verbergen. Verder bevat dit venster de knop **Pauze** om een komma toe te voegen voor een pauze van twee seconden. Zie de afbeelding hieronder:

Afbeelding 3-3 Tekstvak nummer ontvanger




Statusbalk voor berichten

Tijdens het verzenden en ontvangen van faxen wordt statusinformatie weergegeven in de statusbalk aan de bovenzijde van sommige touchscreens, bijvoorbeeld **Klaar**, **Oproep wordt ontvangen**, **Pagina verzonden** en andere.


Fax verzenden

Als u een fax wilt verzenden, kunt u de volgende drie basismethoden gebruiken om nummers in te voeren:

- Nummers handmatig invoeren
- Snelkiesnummers invoeren
- Nummers invoeren via de telefoonlijst (alleen beschikbaar als het configuratieprogramma HP MFP Digital Sending Software is geïnstalleerd en de telefoonlijst gegevens bevat).

 **OPMERKING:** Voor online informatie over het verzenden van een fax raakt u het vraagteken ? op het scherm aan om het Help-menu te openen. Raak vervolgens **Fax verzenden** aan onder de lijst met Help-onderwerpen.

Wanneer u een telefoonnummer invoert met het numerieke toetsenblok, moet u pauzes of andere benodigde nummers invoegen, zoals een netnummer, een toegangsnummer voor een externe lijn (gewoonlijk een 9 of een 0) of een internationaal toegangsnummer. U kunt een pauze van twee seconden invoegen door een komma (,) te typen. Als u hebt ingesteld dat het voorkiesnummer automatisch wordt gekozen, hoeft u het voorkiesnummer niet in te voeren.

 **OPMERKING:** Een fax die wordt verzonden, wordt eerst gescand en opgeslagen in het geheugen. Nadat het document in zijn geheel is opgeslagen, wordt het document verzonden en vervolgens uit het geheugen gewist. Faxen die niet kunnen worden verzonden omdat het nummer bezet was of er niet werd opgenomen, worden uit het geheugen gewist. Als de optie **Opnieuw kiezen** bij bezet of **Opnieuw kiezen** bij geen antwoord is ingesteld, wordt de fax pas gewist nadat alle herkiespogingen zijn mislukt of nadat de fax is verzonden.


Faxen verzenden door nummers handmatig in te voeren

Faxen verzenden door nummers handmatig in te voeren op de HP LaserJet 4345mfp en 9040/9050mfp en de HP Color LaserJet 4730mfp en 9500mfp


1. Plaats het document in de automatische documentinvoer (ADI) of op de glasplaat.
2. Raak in het hoofdscherm het pictogram **FAX** aan. Voer desgevraagd de gebruikersnaam en het wachtwoord in als de systeembeheerder om verificatie vraagt.
3. Raak **Instellingen** aan. Controleer of de instellingen bij **Beschrijf origineel** overeenkomen met die van het origineel. U moet de volgende instellingen opgeven:
 - **Paginaformaat** (bijvoorbeeld Letter of A4)
 - **Enkelzijdig of dubbelzijdig afdrukken**
 - **Pagina-inhoud** (tekst, tekst en afbeeldingen of afbeeldingen en foto's): als u afbeeldingen en foto's verzendt in de tekstmodus, zijn de afbeeldingen van mindere kwaliteit.
 - **Afdrukstand** (staand of liggend)
 - **Taakmodus**: hiermee combineert u meerdere scans in één taak.

Als de instellingen niet overeenkomen, gaat u als volgt te werk:

- a. Raak **Beschrijf origineel** aan om het scherm Instellingen origineel te openen.
- b. Breng de vereiste wijzigingen aan zodat de documentinstellingen overeenkomen met die van het origineel.
- c. Wanneer alle instellingen zijn voltooid, raakt u **OK** aan om terug te keren naar het scherm Instellingen.


 **OPMERKING:** Alle instellingen die zijn opgegeven in het scherm Instellingen zijn tijdelijke instellingen, die alleen worden geactiveerd voor de huidige faxtaak.

4. Raak **Faxinstellingen** aan op het scherm als u de volgende instellingen wilt wijzigen:
 - **Scherpte:** hiermee vergroot u de scherpte van tekst en afbeeldingen.
 - **Achtergrond:** hiermee verwijdert u de achtergrond van bijvoorbeeld kleurenpapier.
 - **Waarschuwing/Bericht:** hiermee wijzigt u de manier waarop u op de hoogte wordt gesteld van de status van de faxverzending, bijvoorbeeld of de fax is verzonden en of er een fout is opgetreden waardoor de fax niet is verzonden.

 **OPMERKING:** Met de optie Waarschuwing/Bericht wijzigt u de waarschuwingsinstelling alleen voor de huidige fax.


5. Wanneer alle instellingen zijn voltooid, raakt u **OK** aan om terug te keren naar het scherm Instellingen.
6. Als u de te verzenden fax lichter of donkerder wilt maken, raakt u op het scherm Instellingen de pijlknoppen **Licht** of **Donker** aan.
7. Wanneer alle instellingen op het scherm Instellingen zijn voltooid, raakt u **OK** aan om terug te keren naar het faxscherm.
8. Voer een telefoonnummer in met het toetsenbord. Raak **Volgend nr.** aan en ga verder met het invoeren van nummers.

Als u een nummer uit de lijst wilt verwijderen, markeert u het nummer met de pijlknoppen en raakt u **Verwijderen** aan.

 **OPMERKING:** Voer indien nodig een komma (,) in om een pauze van twee seconden in te lassen na een voorkiesnummer (bijvoorbeeld 9 of 0). In deze pauze kan het interne telefoonsysteem verbinding maken met een buitenlijn voordat de rest van het nummer wordt gekozen.

U kunt ook de knop **PIN** gebruiken om speciale tekens tussen vierkante haken ([en]) toe te voegen om een pincode te verbergen.

9. Raak **Start** aan om de fax te verzenden. U kunt hiervoor de knop **Start** op het touchscreen aanraken of op de groene knop **Start** op het bedieningspaneel drukken.

 **OPMERKING:** Als u opties op het scherm Instellingen hebt gewijzigd (bijvoorbeeld een waarschuwing, of van enkelzijdig naar dubbelzijdig afdrukken), wordt een voortgangsscherm weergegeven waarin u het volgende wordt gevraagd: **Would you like to keep your current settings?** Als u op **Ja** drukt, keert u terug naar het faxscherm en worden de opgegeven instellingen bewaard. Hierdoor kunt u nog een fax verzenden met dezelfde instellingen. Als u op **Nee** drukt, worden de instellingen gewist (de beginwaarden worden hersteld) en wordt het startscherm van de MFP weergegeven.

Faxen verzenden door nummers handmatig in te voeren op de HP LaserJet M3025 MFP, M3027 MFP, M4345 MFP, M5025 MFP, M5035 MFP, M9040 MFP, M9050 MFP en HP Color LaserJet CM4730 MFP en CM6040 MFP-serie

1. Plaats het document in de automatische documentinvoer (ADI) of op de glasplaat.
2. Raak in het hoofdscherm het pictogram **FAX** aan. Voer de gebruikersnaam en het wachtwoord in als dit wordt gevraagd.
3. Raak **Meer opties** aan. Controleer of de instellingen bij Beschrijf origineel overeenkomen met die van het origineel. U moet de volgende instellingen opgeven:
 - **Formaat origineel** (bijvoorbeeld Letter of A4)
 - **Zijden origineel: enkelzijdig of dubbelzijdig afdrukken**
 - **Tekst/afbeelding optimaliseren** (tekst, tekst en afbeeldingen of afbeeldingen en foto's): als u afbeeldingen en foto's verzendt in de tekstmodus, zijn de afbeeldingen van mindere kwaliteit.
 - **Afdrukstand inhoud** (staand of liggend)
 - **Taak creëren**: hiermee combineert u meerdere scans in één taak.
 - **Afbeelding aanpassen**
 - **Scherpte**: hiermee vergroot u de scherpte van tekst en afbeeldingen.
 - **Donkerheid**
 - **Achtergrond**: hiermee verwijdert u de achtergrond van bijvoorbeeld kleurenpapier.
 - **Bericht**: hiermee wijzigt u de manier waarop u op de hoogte wordt gesteld van de status van de faxverzending, bijvoorbeeld of de fax is verzonden en of er een fout is opgetreden waardoor de fax niet is verzonden.



OPMERKING: Met de optie Bericht wijzigt u de waarschuwingsinstelling alleen voor de huidige fax.

4. Wanneer alle instellingen zijn voltooid, raakt u **OK** aan om terug te keren naar het menu Instellingen.
5. Als u de te verzenden fax lichter of donkerder wilt maken, raakt u op het scherm Instellingen de pijlknoppen **Licht** of **Donker** aan.
6. Wanneer alle instellingen op het scherm Instellingen zijn voltooid, raakt u **OK** aan om terug te keren naar het faxscherm.
7. Voer een telefoonnummer in met het toetsenbord. Raak **Volgend nr.** aan en ga verder met het invoeren van nummers.

Als u een nummer uit de lijst wilt verwijderen, markeert u het nummer met de pijlknoppen en raakt u **Verwijderen** aan.




OPMERKING: Voer indien nodig een komma (,) in om een pauze van twee seconden in te lassen na een voorkiesnummer (bijvoorbeeld 9 of 0). In deze pauze kan het interne telefoonsysteem verbinding maken met een buitenlijn voordat de rest van het nummer wordt gekozen. Als u een komma wilt invoeren, gebruikt u het toetsenbord op het bedieningspaneel dat wordt weergegeven wanneer u het tekstvak voor het nummer van de ontvanger aanraakt


Als u een pincode wilt invoeren als onderdeel van het nummer van de ontvanger, gebruikt u het toetsenbord op het bedieningspaneel. Raak het veld **Ontvanger** aan en vervolgens de knop **PIN**. Hiermee voert u een vierkante haak openen in ([). Typ de pincode en raak de knop **PIN** nogmaals aan om de vierkante haak sluiten (]) in te voeren. Het nummer tussen de haken wordt niet weergegeven in het faxnummer dat op faxrapporten verschijnt.

8. Raak **Start** aan om de fax te verzenden. U kunt hiervoor het pictogram **Start** op het touchscreen aanraken of op de groene knop **Start** op het bedieningspaneel drukken.
9. Als het nummer van de faxontvanger overeenkomt met een of meer opgeslagen snelkiesnummers, worden de overeenkomende snelkiesnummers weergegeven en wordt u gevraagd of u wilt doorgaan met het verzenden van de fax aan de opgegeven ontvanger(s). Raak **Ja** aan om het nummer te bevestigen en de fax te verzenden. Raak **Nee** aan om de fax te annuleren. Deze stap is niet vereist als de functie Overeenkomend faxsnelkiesnummer is uitgeschakeld.

Als het nummer van de faxontvanger niet overeenkomt met een opgeslagen snelkiesnummer, verschijnt het nummerbevestigingsscherm en moet u het faxnummer opnieuw invoeren. Voer het nummer opnieuw in en raak **OK** aan om de fax te verzenden. Deze stap is niet vereist als de functie Bevestiging faxnummer is uitgeschakeld.

 **OPMERKING:** Als u wijzigingen hebt aangebracht in de instellingen op het scherm Instellingen (bijvoorbeeld in de waarschuwinginstelling of de instelling voor enkel- of dubbelzijdig afdrukken), wordt een voortgangsscherm weergegeven waarin u wordt gevraagd of u de huidige instellingen wilt bewaren. Als u op **Ja** drukt, keert u terug naar het faxscherm en worden de opgegeven instellingen bewaard. Hierdoor kunt u nog een fax verzenden met dezelfde instellingen. Als u op **Nee** drukt, worden de instellingen gewist (de beginwaarden worden hersteld) en wordt het startscherm van de MFP weergegeven.

Een fax verzenden met de functie voor snelkiezen


 **OPMERKING:** Voordat u een fax verzendt met de functie voor snelkiezen, moet u een snelkiesnummer maken. Zie [Snelkieslijsten maken en verwijderen op pagina 84](#) voor informatie over het maken van een snelkiesnummer.

Faxen verzenden met de functie voor snelkiezen op de HP LaserJet 4345mfp en 9040/9050mfp en de HP Color LaserJet 4730mfp en 9500mfp

1. Plaats het document in de automatische documentinvoer (ADI) of op de glasplaat.
2. Raak in het hoofdscherm het pictogram **FAX** aan. Voer de gebruikersnaam en het wachtwoord in als dit wordt gevraagd.
3. Raak **Instellingen** aan. Controleer of de instellingen bij Beschrijf origineel overeenkomen met die van het origineel. U moet de volgende instellingen opgeven:
 - **Paginaformaat** (bijvoorbeeld Letter of A4)
 - **Enkelzijdig of dubbelzijdig afdrukken**
 - **Pagina-inhoud** (tekst, tekst en afbeeldingen of afbeeldingen en foto's): als u afbeeldingen en foto's verzendt in de tekstmodus, zijn de afbeeldingen van mindere kwaliteit.
 - **Afdrukstand** (staand of liggend)
 - **Taakmodus**: hiermee combineert u meerdere scans in één taak.


Als de instellingen niet overeenkomen, gaat u als volgt te werk:

- a. Raak **Beschrijf origineel** aan om het scherm Instellingen origineel te openen.
- b. Breng de vereiste wijzigingen aan zodat de documentinstellingen overeenkomen met die van het origineel.
- c. Wanneer alle instellingen zijn voltooid, raakt u **OK** aan om terug te keren naar het scherm Instellingen.

 **OPMERKING:** Alle instellingen die zijn opgegeven in het scherm Instellingen zijn tijdelijke instellingen, die alleen worden geactiveerd voor de huidige faxtaak.

4. Raak **Faxinstellingen** aan op het scherm als u de volgende instellingen wilt wijzigen:

- **Scherpte:** hiermee vergroot u de scherpte van tekst en afbeeldingen.
- **Achtergrond:** hiermee verwijdert u de achtergrond van bijvoorbeeld kleurenpapier.
- **Waarschuwing/Bericht:** hiermee wijzigt u de manier waarop u op de hoogte wordt gesteld van de status van de faxverzending, bijvoorbeeld of de fax is verzonden en of er een fout is opgetreden waardoor de fax niet is verzonden. Op de HP LaserJet 4345mfp en de 4730mfp zijn de waarschuwingsinstellingen toegankelijk via de knop **WAARSCHUWING** in het hoofdscherm voor faxen.

 **OPMERKING:** Met de optie Waarschuwing/Bericht wijzigt u de waarschuwingsinstelling alleen voor de huidige fax.

5. Wanneer alle instellingen zijn voltooid, raakt u **OK** aan om terug te keren naar het scherm Instellingen.

6. Als u de te verzenden fax lichter of donkerder wilt maken, raakt u op het scherm Instellingen de pijlknoppen **Licht** of **Donker** aan.


7. Wanneer alle instellingen op het scherm Instellingen zijn voltooid, raakt u **OK** aan om terug te keren naar het faxscherm.

8. Raak **Snelkiezen** aan om het scherm Snelkiezen te openen.

9. Raak het selectievakje voor het gewenste snelkiesnummer aan.

10. Raak **OK** aan om terug te keren naar het faxscherm. De snelkiesnummers worden weergegeven op het scherm Geadresseerden fax.


11. Raak **Start** aan om de fax te verzenden. U kunt hiervoor de knop **Start** op het touchscreen aanraken of op de groene knop **Start** op het bedieningspaneel drukken.

 **OPMERKING:** Als u wijzigingen hebt aangebracht in de instellingen op het scherm Instellingen (bijvoorbeeld in de waarschuwingsinstelling of de instelling voor enkel- of dubbelzijdig afdrukken), wordt een voortgangsscherm weergegeven waarin u wordt gevraagd of u de huidige instellingen wilt bewaren. Als u op **Ja** drukt, keert u terug naar het faxscherm en worden de opgegeven instellingen bewaard, zodat u nog een fax kunt verzenden met dezelfde instellingen. Als u op **Nee** drukt, worden de instellingen gewist (de beginwaarden worden hersteld) en wordt het startscherm van de MFP weergegeven.

Faxen verzenden met de functie voor snelkiezen op de HP LaserJet M3025 MFP, M3027 MFP, M4345 MFP, M5025 MFP, M5035 MFP, M9040 MFP, M9050 MFP, en HP Color LaserJet CM4730 MFP en CM6040 MFP-serie

1. Plaats het document in de automatische documentinvoer (ADI) of op de glasplaat.
2. Raak het pictogram **FAX** op het bedieningspaneel aan om het faxscherm te openen.
3. Raak **Snelkiesnummers** aan om het scherm Snelkiezen te openen.
4. Raak een **Snelkiezen** aan voor de snelkiesnaam die u wilt gebruiken.
5. De snelkiesnaam wordt weergegeven in het gedeelte **Geadresseerden fax** van het faxscherm.
6. Raak de naam van de faxontvanger aan om deze te markeren.
7. Raak **Start** aan om de fax te verzenden. U kunt hiervoor de knop **Start** op het touchscreen aanraken of op de groene knop **Start** op het bedieningspaneel drukken.

Een fax verzenden met een snelkiesknop

 **OPMERKING:** Voordat u een fax verzendt met de snelkiesknop, moet u eerst een snelkiesnummer maken. Zie [Snelkieslijsten maken en verwijderen op pagina 84](#). Vervolgens stelt u de snelkiesknop in. Zie hiervoor [Een snelkieslijst toewijzen aan een snelkiesknop op de HP LaserJet 4345mfp en 9040/9050mfp en de HP Color LaserJet 4730mfp en 9500mfp op pagina 87](#).


OPMERKING: Als u wijzigingen hebt aangebracht in de instellingen op het scherm Instellingen (bijvoorbeeld in de waarschuwingsinstelling of de instelling voor enkel- of dubbelzijdig afdrukken), wordt een voortgangsscherm weergegeven waarin u wordt gevraagd of u de huidige instellingen wilt bewaren. Als u op **Ja** drukt, keert u terug naar het faxscherm en worden de opgegeven instellingen bewaard, zodat u nog een fax kunt verzenden met dezelfde instellingen. Als u op **Nee** drukt, worden de instellingen gewist (de beginwaarden worden hersteld) en wordt het startscherm van de MFP weergegeven.

Faxen verzenden met de snelkiesknoppen op de HP LaserJet 4345mfp en 9040/9050mfp en de HP Color LaserJet 4730mfp en 9500mfp


1. Plaats het document in de automatische documentinvoer (ADI) of op de glasplaat.
2. Raak in het hoofdscherm het pictogram **FAX** aan. Voer de gebruikersnaam en het wachtwoord in als dit wordt gevraagd.
3. Raak **Instellingen** aan. Controleer of de instellingen bij Beschrijf origineel overeenkomen met die van het origineel. U moet de volgende instellingen opgeven:
 - **Paginaformaat** (bijvoorbeeld Letter of A4)
 - **Enkelzijdig of dubbelzijdig afdrukken**
 - **Pagina-inhoud** (tekst, tekst en afbeeldingen of afbeeldingen en foto's): als u afbeeldingen en foto's verzendt in de tekstmodus, zijn de afbeeldingen van mindere kwaliteit.
 - **Afdrukstand** (staand of liggend)
 - **Taakmodus:** hiermee combineert u meerdere scans in één taak.

Als de instellingen niet overeenkomen, gaat u als volgt te werk:

- a. Raak **Beschrijf origineel** aan om het scherm Instellingen origineel te openen.
- b. Breng de vereiste wijzigingen aan zodat de documentinstellingen overeenkomen met die van het origineel.
- c. Wanneer alle instellingen zijn voltooid, raakt u **OK** aan om terug te keren naar het scherm Instellingen.

 **OPMERKING:** Alle instellingen die zijn opgegeven in het scherm Instellingen zijn tijdelijke instellingen, die alleen worden geactiveerd voor de huidige faxtaak.

4. Raak **Faxinstellingen** aan op het scherm als u de volgende instellingen wilt wijzigen:
 - **Scherpte:** hiermee vergroot u de scherpte van tekst en afbeeldingen.
 - **Achtergrond verwijderen:** hiermee verwijdert u de achtergrond van bijvoorbeeld kleurenpapier.
5. Wanneer alle instellingen zijn voltooid, raakt u **OK** aan om terug te keren naar het scherm Instellingen.
6. Als u de fax lichter of donkerder wilt maken, raakt u op het scherm Instellingen de pijlknop **Licht** of **Donker** aan. Vervolgens raakt u **OK** aan om terug te keren naar het scherm Instellingen.
7. Wanneer alle instellingen op het scherm Instellingen zijn voltooid, raakt u **OK** aan om terug te keren naar het faxscherm.
8. Raak **WAARSCHUWING** aan om de Waarschuwinginstelling te wijzigen. Breng de gewenste wijzigingen aan in de waarschuwinginstellingen en raak **OK** aan om terug te keren naar het scherm Instellingen.

 **OPMERKING:** Met de optie Waarschuwing/Bericht wijzigt u de waarschuwinginstelling alleen voor de huidige fax.

9. Raak de snelkiesknop van het gewenste snelkiesnummer aan.
10. Raak **Start** aan om de fax te verzenden. U kunt hiervoor de knop **Start** op het touchscreen aanraken of op de groene knop **Start** op het bedieningspaneel drukken.

Op naam zoeken in een snelkieslijst


Met deze functie kunt u naar een bestaand snelkiesnummer zoeken aan de hand van de naam.

Op naam zoeken in een snelkieslijst op de HP LaserJet 4345mfp, HP Color LaserJet 4730mfp, HP LaserJet 9040/9050mfp en de HP Color LaserJet 9500mfp

 **OPMERKING:** Deze functie is nieuw op deze modellen.

1. Raak het pictogram **FAX** op het hoofdscherm van het bedieningspaneel aan om het faxscherm te openen.
2. Raak **Snelkiezen** aan om het scherm Snelkiezen te openen.
3. Raak **Zoeken** aan om het schermtoetsenbord weer te geven.
4. Typ de snelkiesnaam. Tijdens het typen wordt de naam automatisch aangevuld tot de eerste overeenkomstige naam. Typ zo nodig door als u verder wilt zoeken.

5. Raak **OK** aan wanneer u het gewenste snelkiesnummer op het zoekscherm hebt gevonden. De snelkieslijst wordt weergegeven met het opgegeven snelkiesnummer bovenaan.
6. Selecteer de snelkiesnaam in de lijst en raak **OK** aan om het snelkiesnummer in de lijst met ontvangers op het faxscherm te plaatsen. Voordat u op **OK** klikt, kunt u meerdere snelkiesnummers selecteren.

 **OPMERKING:** Als u de unieke naam van het snelkiesnummer niet weet, typt u een letter om dat deel van de lijst te selecteren. Als u bijvoorbeeld snelkiesnamen wilt weergeven die beginnen met de letter N, typt u de letter N. Als er geen namen zijn die met de letter N beginnen, wordt een bericht weergegeven en de naam die begint met een letter die het dichtst bij de letter N ligt.


Op naam zoeken in een snelkieslijst op de HP LaserJet M5035, M5025, M3035, M3027, M4345, M9040 MFP, M9050 MFP en HP Color LaserJet CM4730 MFP en CM6040 MFP-serie

1. Raak het pictogram **FAX** op het hoofdscherm van het bedieningspaneel aan om het faxscherm te openen.
2. Raak de knop **Snelkiesnummers zoeken** aan. Deze knop heeft de vorm van een vergrootglas en bevindt zich rechts van de knop **Snelkiezen**.
3. Typ de eerste letters van de naam die u zoekt. Wanneer er namen worden gevonden die met uw opdracht overeenkomen, worden deze boven aan het zoekscherm weergegeven. U kunt zo nodig door alle gevonden namen bladeren of meer letters typen om verder te zoeken.
4. Selecteer de gewenste naam in de lijst en raak **OK** aan. De geselecteerde naam staat boven aan de snelkieslijst op het hoofdfaxscherm.
5. Raak de geselecteerde naam aan om deze aan de lijst met ontvangers toe te voegen.
6. Selecteer of zoek desgewenst meer namen.

Een fax verzenden met de nummers in de telefoonlijst

De telefoonlijst is beschikbaar als de MFP is geconfigureerd voor gebruik van de configuratiesoftware HP MFP Digital Sending Software. Als dit niet het geval is, wordt de knop Telefoonlijst niet weergegeven. Raadpleeg de gebruikershandleiding van **HP MFP Digital Sending Software** of de ondersteuningshandleiding van **HP MFP Digital Sending Software** als u de MFP wilt configureren voor gebruik van het configuratieprogramma HP MFP Digital Sending Software.

Als de functie voor verificatie is ingeschakeld in het configuratieprogramma HP MFP Digital Sending Software, worden in de telefoonlijst tevens de persoonlijke faxnummers van uw lijst met contactpersonen in Microsoft® Exchange weergegeven.

 **OPMERKING:** Er kunnen vanaf dit apparaat geen faxnummers worden toegevoegd of verwijderd uit de telefoonlijst. Het is alleen mogelijk faxnummers toe te voegen of te verwijderen als Adresboekbeheer wordt uitgevoerd op de server voor digitale verzending of door de vermeldingen in uw contactpersonenlijst te wijzigen.

Faxen verzenden via de telefoonlijst op de HP LaserJet 4345mfp en 9040/9050mfp en de HP Color LaserJet 4730mfp en 9500mfp

1. Plaats het document in de automatische documentinvoer (ADI) of op de glasplaat.
2. Raak in het hoofdscherm het pictogram **FAX** aan. Voer de gebruikersnaam en het wachtwoord in als dit wordt gevraagd.

3. Raak **Instellingen** aan. Controleer of de instellingen bij Beschrijf origineel overeenkomen met die van het origineel. U moet de volgende instellingen opgeven:

- **Paginaformaat** (bijvoorbeeld Letter of A4)
- **Enkelzijdig of dubbelzijdig afdrukken**
- **Pagina-inhoud** (tekst, tekst en afbeeldingen of afbeeldingen en foto's): als u afbeeldingen en foto's verzendt in de tekstmodus, zijn de afbeeldingen van mindere kwaliteit.
- **Afdrukstand** (staand of liggend)
- **Taakmodus**: hiermee combineert u meerdere scans in één taak.

Als de instellingen niet overeenkomen, gaat u als volgt te werk:

- a. Raak **Beschrijf origineel** aan om het scherm Instellingen origineel te openen.
- b. Breng de vereiste wijzigingen aan zodat de documentinstellingen overeenkomen met die van het origineel.
- c. Wanneer alle instellingen zijn voltooid, raakt u **OK** aan om terug te keren naar het scherm Instellingen.



OPMERKING: Alle instellingen die zijn opgegeven in het scherm Instellingen zijn tijdelijke instellingen, die alleen worden geactiveerd voor de huidige faxtaak.

4. Raak **Faxinstellingen** aan op het scherm als u de volgende instellingen wilt wijzigen:

- **Scherpte**: hiermee vergroot u de scherpte van tekst en afbeeldingen.
- **Achtergrond verwijderen**: hiermee verwijdert u de achtergrond van bijvoorbeeld kleurenpapier.
- **Waarschuwing/Bericht**: hiermee wijzigt u de manier waarop u op de hoogte wordt gesteld van de status van de faxverzending, bijvoorbeeld of de fax is verzonden en of er een fout is opgetreden waardoor de fax niet is verzonden. Op de HP LaserJet 4345mfp en de 4730mfp zijn de waarschuwingsinstellingen toegankelijk via de knop **WAARSCHUWING** in het hoofdscherm voor faxen.



OPMERKING: Met de optie Waarschuwing/Bericht wijzigt u de waarschuwingsinstelling alleen voor de huidige fax.

5. Wanneer alle instellingen zijn voltooid, raakt u **OK** aan om terug te keren naar het scherm Instellingen.
6. Als u de te verzenden fax lichter of donkerder wilt maken, raakt u op het scherm Instellingen de pijlknoppen **Licht** of **Donker** aan.
7. Wanneer alle instellingen op het scherm Instellingen zijn voltooid, raakt u **OK** aan om terug te keren naar het faxscherm.




OPMERKING: Als u gebruikmaakt van de telefoonlijst, worden in de lijst met geadresseerden namen in plaats van nummers weergegeven.

8. Raak **Faxboek** aan om het scherm Faxboek te openen.
9. Gebruik de pijlknoppen om een naam te markeren in de lijst en raak **Toevoegen** aan om de naam of het nummer in het venster in te voeren. U kunt zoveel namen of nummers invoeren als u wilt.

Met de knop **Details** geeft u het faxnummer of de lijst met faxnummers van de geselecteerde vermelding in de telefoonlijst weer. Met de knop **Persoonlijk** geeft u alleen de vermeldingen van de lijst met contactpersonen in de telefoonlijst van de gebruiker weer. Met de knop **Alles** geeft u een samengevoegde lijst van de openbare faxvermeldingen en de persoonlijke vermeldingen uit de lijst met contactpersonen weer.

10. Raak **OK** aan om terug te keren naar het faxscherm. De lijst met faxnamen wordt weergegeven in het venster met geadresseerden.
11. Raak **Start** aan om de fax te verzenden. U kunt hiervoor de knop **Start** op het touchscreen aanraken of op de groene knop **Start** op het bedieningspaneel drukken.

 **OPMERKING:** Als u wijzigingen hebt aangebracht in de instellingen op het scherm Instellingen (bijvoorbeeld in de waarschuwingsinstelling of de instelling voor enkel- of dubbelzijdig afdrukken), wordt een voortgangsscherm weergegeven waarin u wordt gevraagd of u de huidige instellingen wilt bewaren. Als u op **Ja** drukt, keert u terug naar het faxscherm en worden de opgegeven instellingen bewaard, zodat u nog een fax kunt verzenden met dezelfde instellingen. Als u op **Nee** drukt, worden de instellingen gewist (de beginwaarden worden hersteld) en wordt het startscherm van de MFP weergegeven.


Faxen verzenden met de telefoonlijst op de HP LaserJet M3025 MFP, M3027 MFP, M4345 MFP, M5025 MFP, M5035 MFP, M9040 MFP, M9050 MFP, en HP Color LaserJet CM4730 MFP en CM6040 MFP-serie

1. Raak het pictogram **FAX** op het bedieningspaneel aan om het faxscherm te openen.
2. Raak het pictogram **Adresboek** aan om het scherm Adresboek te openen.
3. Selecteer een telefoonlijstbron in de keuzelijst.
4. Raak de namen aan om deze te markeren en raak het pictogram **Pijl-rechts** aan om de gemarkeerde namen naar de sectie Geadresseerden fax te verplaatsen.
5. Raak **OK** aan om terug te keren naar het faxscherm.
6. Raak **Start** aan om de fax te verzenden. U kunt hiervoor de knop **Start** op het touchscreen aanraken of op de groene knop **Start** op het bedieningspaneel drukken.

Zoeken in het DSS-faxboek

Met de functie voor zoeken in het faxboek kunt u een naam zoeken in het faxboek dat is geleverd via Digital Sending Service (DSS) en Address Book Manager (ABM).

Kijk op de website van HP of er firmware-updates zijn voor uw MFP-model.

 **OPMERKING:** Als u geen DSS gebruikt, wordt het faxboek niet op de MFP weergegeven. Het DSS-boek is niet hetzelfde als de snelkieslijst.

Zoeken in het faxboek op de HP LaserJet 4345mfp, HP Color LaserJet 4730mfp, HP LaserJet 9040/9050mfp en de HP Color LaserJet 9500mfp

1. Raak het pictogram **FAX** op het scherm aan.
2. Raak **Faxboek** aan om het schermtoetsenbord weer te geven.
3. Typ de naam van de bestemming voor de fax. Tijdens het typen wordt de naam automatisch aangevuld tot de eerste overeenkomstige naam. Typ zo nodig door als u verder wilt zoeken. Als er geen overeenkomstige naam wordt gevonden, wordt de naam niet aangevuld.


4. Zet een puntkomma (;) tussen de gevonden namen zodat u verder kunt zoeken zonder het zoek scherm te hoeven verlaten. Raak **OK** aan om terug te keren naar het hoofdfaxscherm.
5. Als u de unieke naam van de bestemming niet weet, drukt u op het telefoonboekpictogram boven aan het scherm om de telefoonlijst weer te geven. Blader naar de gewenste vermelding, raak **Toevoegen** aan en vervolgens **OK**. De naam wordt weergegeven in de lijst met telefoonvermeldingen.
6. Raak **OK** aan om de vermelding in de lijst met geadresseerden op het faxscherm te plaatsen.

Zoeken in het faxboek op de HP LaserJet M5035 MFP, M5025 MFP, M3035 MFP, M3027 MFP, M4345 MFP, M9040 MFP, M9050 MFP en HP Color LaserJet CM4730 MFP en CM6040 MFP-serie

1. Raak het pictogram **FAX** op het scherm aan.
2. Raak het pictogram **Faxboek** aan (rechts van het vak met geadresseerden voor de fax).
3. Selecteer de bron voor de telefoonlijst of **Alles** in het vervolgkeuzemenu boven aan het telefoonlijstscherf.
4. Selecteer de naam van de ontvanger in de telefoonlijst.

Als de lijst lang is, kunt u naar de naam zoeken door op het pictogram **Zoeken** (vergrootglas) onder aan het telefoonlijstscherf te drukken. Typ in het zoekscherm de eerste letter of letters van de naam. Overeenkomende namen worden tijdens het typen weergegeven. Typ meer letters als u verder wilt zoeken. Maak uw selectie uit de gevonden namen boven aan het scherm en raak **OK** aan. U keert terug naar het faxboek.

5. Raak de pijl-rechts aan om de geselecteerde naam in de lijst met geadresseerden voor de fax te plaatsen.
6. Raak **OK** aan om terug te keren naar het faxscherm.


 **OPMERKING:** Gebruik Address Book Manager (onderdeel van DSS) om het faxboek verder aan te vullen.

OPMERKING: Zie de EWS-documentatie als u het lokale faxboek naar EWS wilt exporteren of eruit wilt importeren.

Faxen annuleren


De huidige faxtransmissie annuleren

De menuoptie Huidige transmissie annuleren is alleen beschikbaar bij een uitgaand faxbericht.

 **OPMERKING:** Het annuleren kan maximaal 30 seconden in beslag nemen.


De verzending van de huidige fax annuleren op de HP LaserJet 4345mfp en 9040/9050mfp en de HP Color LaserJet 4730mfp en 9500mfp

1. Druk op de knop **Menu** op het bedieningspaneel om het hoofdmenu te openen.
2. Raak **FAX** aan om het faxmenu te openen.
3. Raak **HUIDIGE TRANSMISSIE ANNULEREN** aan om de fax te annuleren.

 **OPMERKING:** Terwijl de fax wordt verwijderd, wordt in de statusbalk een annuleringsbericht weergegeven.


De verzending van de huidige fax annuleren met de knop Stop op de HP LaserJet 4345mfp en 9040/9050mfp en de HP Color LaserJet 4730mfp en 9500mfp

1. Druk op het pictogram **FAX** op het MFP-bedieningspaneel.
2. Druk op de rode knop **Stop/Cancel**.

 **OPMERKING:** Het statusbericht **Taak verwerken** wordt op de MFP weergegeven wanneer u op de rode knop **Stop/Cancel** drukt om de fax te annuleren.

De huidige faxtransmissie annuleren op de HP LaserJet M3025 MFP, M3027 MFP, M4345 MFP, M5025 MFP, M5035 MFP, M9040 MFP, M9050 MFP, en HP Color LaserJet CM4730 MFP en CM6040 MFP-serie


1. Druk op de rode knop **Stop** op het bedieningspaneel om het menu Fax annuleren te openen.

 **OPMERKING:** Alle lopende faxtaken en alle faxtaken in de wachtrij op het apparaat worden pas daadwerkelijk gestopt wanneer de annulering wordt bevestigd met **OK**.

2. Raak **Huidige faxtaak annuleren** aan om de huidige faxtaak te annuleren.
3. Raak **OK** aan om de verzending van de huidige fax te annuleren.

Alle faxen in de wachtrij annuleren

Met deze optie worden alle uitgaande faxen die in het geheugen zijn opgeslagen, verwijderd. Als de verzending van de fax al in gang is gezet, wordt de fax niet verwijderd maar alsnog verzonden.


 **OPMERKING:** Eventuele overige faxen in het geheugen die klaarstaan voor verzending, worden eveneens verwijderd.

Alle geplande faxen annuleren op de HP LaserJet 4345mfp en 9040/9050mfp en de HP Color LaserJet 4730mfp en 9500mfp

1. Druk op de knop **Menu** op het bedieningspaneel om het hoofdmenu te openen.
2. Raak **FAX** aan om het faxmenu te openen.
3. Raak **ALLE TRANSMISSIES IN WACHTRIJ ANNULEREN** aan om alle opgeslagen faxen te annuleren.

Alle faxen in de wachtrij annuleren op de HP LaserJet M3025 MFP, M3027 MFP, M4345 MFP, M5025 MFP, M5035 MFP, M9040 MFP, M9050 MFP en HP Color LaserJet CM4730 MFP en CM6040 MFP-serie

1. Druk op de rode knop **Stop** op het bedieningspaneel om het menu Fax annuleren te openen.

 **OPMERKING:** Alle lopende faxtaken en alle faxtaken in de wachtrij op het apparaat worden pas daadwerkelijk gestopt wanneer de annulering wordt bevestigd met **OK**.

2. Raak **Alle faxtaken annuleren** aan om alle huidige en geplande faxtaken te annuleren.
3. Raak **OK** aan om alle huidige en geplande faxtaken te annuleren.

Faxen ontvangen

Wanneer de faxmodule inkomende faxen ontvangt, worden deze eerst in het geheugen opgeslagen voordat ze worden afgedrukt. Zodra de fax is opgeslagen, wordt deze afgedrukt en vervolgens uit het geheugen verwijderd. Tenzij de optie Schedule Printing of Faxes (Geplande faxafdrukken) is ingeschakeld, worden ontvangen faxen altijd afgedrukt. Als de optie Schedule Printing of Faxes (geplande faxafdrukken) is ingeschakeld, worden alle ontvangen faxen in het geheugen opgeslagen, maar niet afgedrukt. Als deze optie niet is ingeschakeld, worden alle opgeslagen faxen afgedrukt. Zie [Faxafdrukken plannen \(geheugenblokkering\) op pagina 93](#) voor meer informatie.

Als u de manier waarop faxen worden ontvangen wilt wijzigen, moet u de standaardinstellingen voor het ontvangen van faxen wijzigen. U kunt de volgende instellingen opgeven:

- Het aantal beltonen selecteren
- Datum, tijd en paginanummer op faxen afdrukken (stempel)
- Papierinvoerlade en uitvoerlade selecteren
- Faxen doorsturen naar een ander nummer
- Faxen van bepaalde nummers blokkeren
- Geplande faxafdrukken (geheugenblokkering)

Zie [Faxinstellingen configureren op pagina 41](#) voor meer informatie over het wijzigen van deze menu-instellingen.



OPMERKING: Het is niet mogelijk om inkomende faxen te annuleren.

Snelkieslijsten maken en verwijderen

Met de functie voor snelkiezen kunt u aan een nummer of een groep nummers een snelkiesnaam toekennen en vervolgens een fax verzenden naar het nummer of de groep nummers door de snelkiesnaam te selecteren.

Een snelkieslijst maken

Een snelkieslijst maken op de HP LaserJet 4345mfp en 9040/9050mfp en de HP Color LaserJet 4730mfp en 9500mfp

1. Raak het pictogram **FAX** op het hoofdscherm van het bedieningspaneel aan om het faxescherm te openen.
2. Raak **Snelkiezen** aan om het scherm Snelkiezen te openen.
3. Raak **Toevoegen** aan om het scherm Snelkiesnr. nieuw te openen.
4. Typ een nummer met het toetsenbord. Als u meerdere nummers wilt invoeren, raakt u **Volgend nr.** aan en voert u het volgende nummer in. Herhaal deze stap om alle snelkiesnummers in te voeren.
5. Raak de knop **Naam** aan om het toetsenbord weer te geven.
6. Typ met het toetsenbord een naam voor de snelkieslijst en raak **OK** aan om terug te keren naar het scherm Snelkiesnr. nieuw.
7. Raak **OK** aan om de snelkieslijst te accepteren.

Een snelkieslijst maken op de HP LaserJet M3025 MFP, M3027 MFP, M4345 MFP, M5025 MFP, M5035 MFP, M9040 MFP, M9050 MFP, en HP Color LaserJet CM4730 MFP en CM6040 MFP-serie

1. Raak het pictogram **FAX** op het bedieningspaneel aan om het faxescherm te openen.
2. Raak **Snelkiesnummers** aan om het scherm Snelkiezen te openen.
3. Raak een **Snelkiesnummer** aan.
4. Raak het tekstvak **Naam snelk.nr.** aan om het toetsenbord weer te geven.
5. Typ een naam voor het snelkiesnummer en raak **OK** aan om terug te keren naar het scherm **Snelkiesnummers**.
6. Raak het tekstvak **Faxnummers** aan om het toetsenbord weer te geven.
7. Typ een faxnummer voor de **Naam snelk.nr.** en raak **OK** aan om terug te keren naar het scherm **Snelkiesnummers**.
8. Raak het **Snelkiezen** voor de snelkiesnaam aan om dit op te slaan. De naam en het faxnummer worden weergegeven naast het **Snelkiesnummer**.
9. Herhaal stap 3-8 om alle snelkiesnummers in te voeren.
10. Raak **OK** aan om terug te keren naar het faxescherm als u klaar bent.

Een snelkieslijst verwijderen

Een snelkieslijst verwijderen op de HP LaserJet 4345mfp, 9040/9050mfp en 5035mfp en de HP Color LaserJet 4730mfp en 9500mfp

1. Raak het pictogram **FAX** op het hoofdscherm van het bedieningspaneel aan om het faxescherm te openen.
2. Raak **Snelkiezen** aan om het scherm Snelkiezen te openen.
3. Selecteer een snelkiesnaam in de snelkieslijst.
4. Raak **Verwijderen** aan om de snelkieslijst te verwijderen.
5. Raak **Ja** aan om de verwijdering te bevestigen of raak **Nee** aan om de lijst te bewaren.
6. Raak **OK** aan om terug te keren naar het faxescherm.

Een snelkieslijst verwijderen op de HP LaserJet M3025 MFP, M3027 MFP, M4345 MFP, M5025 MFP, M5035 MFP, M9040 MFP, M9050 MFP, en HP Color LaserJet CM4730 MFP en CM6040 MFP-serie

1. Raak het pictogram **FAX** op het hoofdscherm van het bedieningspaneel aan om het faxescherm te openen.
2. Raak **Snelkiezen** aan om het scherm Snelkiezen te openen.
3. Raak in de lijst het **Snelkiezen** aan dat u wilt verwijderen.
4. Raak **Verwijderen** aan.
5. In het volgende scherm wordt u gevraagd het verwijderen te bevestigen.
6. Raak **Ja** aan om de snelkieslijst te verwijderen.
7. Raak nogmaals **Ja** aan om terug te keren naar het faxescherm.

Eén nummer verwijderen uit de snelkieslijst

Eén nummer verwijderen uit een snelkieslijst op de HP LaserJet 4345mfp, 9040/9050mfp en 5035mfp en de HP Color LaserJet 4730mfp en 9500mfp

1. Raak het pictogram **FAX** op het hoofdscherm van het bedieningspaneel aan om het faxescherm te openen.
2. Raak **Snelkiezen** aan om het scherm Snelkiezen te openen.
3. Raak het selectievakje aan voor de snelkieslijst met het nummer dat u wilt verwijderen. Gebruik eventueel de pijlknoppen om naar de naam van de snelkieslijst te bladeren.
4. Raak **Details** aan om de nummers in de snelkieslijst weer te geven.
5. Gebruik de pijlknop omhoog en omlaag om het nummer dat u wilt verwijderen te markeren.
6. Raak **Verwijderen** of **Alles verwijderen** aan.
7. Raak **OK** of **Annuleren** aan.

Eén nummer verwijderen uit een snelkieslijst op de HP LaserJet M3025 MFP, M3027 MFP, M4345 MFP, M5025 MFP, M5035 MFP, M9040 MFP, M9050 MFP, en HP Color LaserJet CM4730 MFP en CM6040 MFP-serie

1. Raak het pictogram **FAX** op het bedieningspaneel aan om het faxescherm te openen.
2. Raak **Snelkiesnummers** aan om het scherm Snelkiezen te openen.
3. Raak in de lijst het **Snelkiezen** aan dat u wilt bewerken.
4. Raak het vak Fax Numbers (Faxnummers) aan om het toetsenbord weer te geven.
5. Blader door de lijst met faxnummers en raak het scherm aan rechts van het laatste cijfer van het faxnummer dat u wilt verwijderen. Gebruik de backspace-toets om het faxnummer te verwijderen.
6. Raak **OK** aan om terug te keren naar het scherm **Snelkiesnummers**.
7. Raak **OK** aan om terug te keren naar het faxescherm.

Een nummer toevoegen aan een bestaande snelkieslijst

Een nummer toevoegen aan een bestaande snelkieslijst op de HP LaserJet 4345mfp, 9040/9050mfp en 5035mfp en de HP Color LaserJet 4730mfp en 9500mfp

1. Raak het pictogram **FAX** op het hoofdscherm van het bedieningspaneel aan om het faxescherm te openen.
2. Raak **Snelkiezen** aan om het scherm Snelkiezen te openen.
3. Raak het selectievakje voor de snelkieslijst aan. Gebruik eventueel de pijlknoppen om naar de naam van de snelkieslijst te bladeren.
4. Raak **Details** aan om de nummers in de snelkieslijst weer te geven.
5. Raak **Volgend nr.** aan.
6. Typ een nummer met het toetsenbord. Herhaal deze stap om alle snelkiesnummers in te voeren.
7. Raak **OK** aan om de snelkieslijst te accepteren.

Een nummer toevoegen aan een snelkieslijst op de HP LaserJet M3025 MFP, M3027 MFP, M4345 MFP, M5025 MFP, M5035 MFP, M9040 MFP, M9050 MFP, en HP Color LaserJet CM4730 MFP en CM6040 MFP-serie

1. Raak het pictogram **FAX** op het bedieningspaneel aan om het faxescherm te openen.
2. Raak **Snelkiesnummers** aan om het scherm Snelkiezen te openen.
3. Raak in de lijst het **Snelkiezen** aan dat u wilt bewerken.
4. Raak het tekstvak **Faxnummers** aan om het toetsenbord weer te geven.
5. Gebruik het toetsenbord om het faxnummer in te toetsen en aan de snelkieslijst toe te voegen.



OPMERKING: De cursor gaat standaard naar de volgende open ruimte onder het laatste faxnummer in de snelkieslijst.

6. Raak **OK** aan om terug te keren naar het scherm **Snelkiesnummers**.
7. Raak **OK** aan om terug te keren naar het faxescherm.

Snelkieslijsten toewijzen aan snelkiesknoppen

Met het snelkiesstoetsenblok kunt u een fax verzenden naar de nummers in een snelkieslijst door een van de snelkiesknoppen aan te raken. Voordat u de snelkiesknoppen echter kunt gebruiken, moet u eerst een snelkieslijst maken en de naam van de snelkieslijst toewijzen aan een snelkiesknop.

Een snelkieslijst toewijzen aan een snelkiesknop op de HP LaserJet 4345mfp en 9040/9050mfp en de HP Color LaserJet 4730mfp en 9500mfp

1. Maak een snelkieslijst. Zie [Snelkieslijsten maken en verwijderen op pagina 84](#) voor meer informatie.
2. Raak **Configureren** aan op het faxescherm om het scherm Snelkiesknop Configuratie te openen.
3. Raak bij (**Beschikbaar**) een nummer aan waaraan u een snelkiesknop wilt toewijzen.
4. Schakel in de **Snelkieslijst** het selectievakje in voor het snelkiesnummer dat u wilt toewijzen aan de knop.
5. Raak **OK** aan.
6. Raak **OK** aan om de instellingen te accepteren.

Snelkieslijsten wissen of opnieuw toewijzen aan snelkiesknoppen op de HP LaserJet 4345mfp en 9040/9050mfp en de HP Color LaserJet 4730mfp en 9500mfp

U kunt als volgt de toewijzing van een snelkieslijst aan een snelkiesknop opheffen:

1. Raak **Configureren** aan op het snelkiesknoppenblok om het scherm Snelkiesknop Configuratie te openen.
2. Raak de cijfertoets aan met de naam van de snelkieslijst die u wilt verwijderen.
3. Het bericht Knop is al geconfigureerd wordt weergegeven. Raak **Wissen** aan om de naam van de snelkieslijst te verwijderen van de snelkiesknop of raak **Opnieuw toewijzen** aan om de naam van een andere snelkieslijst toe te wijzen aan de knop. Raak **Annuleren** aan als u wilt terugkeren naar het scherm Snelkiesknop Configuratie.
4. Raak **OK** aan om de instellingen te accepteren.


Gesprekken en herkiespogingen

Gesprekken worden niet opgenomen in het faxactiviteitenlog en genereren geen T.30-rapport. In de volgende paragrafen vindt u informatie over herkiespogingen van een faxtaak.

Faxbelrapport

Wanneer alle faxpogingen zijn mislukt, wordt er een faxbelrapport afgedrukt voor een faxverzending. Hierop staat het logboek-ID van de faxtaak. Het resultaat van de laatste poging wordt afgedrukt in het faxbelrapport.

In een faxbelrapport staan geen gesprekken vermeld.

 **OPMERKING:** Een faxbelrapport genereert uitsluitend taaknummers voor de laatste pogingen. Als een van deze rapporten handmatig wordt afgedrukt vanuit het menu en de laatste oproep geen laatste poging of een gesprek was, is het taaknummer nul.

Faxactiviteitenlog

Gesprekken worden standaard niet opgenomen in het faxactiviteitenlog. Alleen de laatste poging wordt weergegeven in het faxactiviteitenlog.

T.30-rapport

Gesprekken geven geen aanleiding tot het afdrukken van een T.30-rapport. Alle herkiespogingen zorgen ervoor dat er een T.30-rapport wordt afgedrukt.

Beveiligde instellingen

De instellingen Fax doorsturen en Fax afdrukken zijn beveiligde instellingen, waarvoor een pincode vereist is. De eerste keer dat u een van beide instellingen wilt gebruiken, wordt u gevraagd een pincode te maken. Zodra de pincode is gemaakt, kunt u hiermee toegang krijgen tot beide instellingen. Dit houdt in dat als u een pincode hebt gemaakt voor Fax doorsturen, u deze ook moet gebruiken voor Fax afdrukken. Omgekeerd moet u een pincode die u in eerste instantie hebt gemaakt voor Fax afdrukken tevens gebruiken om toegang te krijgen tot Fax doorsturen. Er kan slechts één pincode worden gemaakt om toegang te krijgen tot deze beveiligde instellingen.

Als de functie Faxbelrapport inclusief miniatuurweergave is ingeschakeld, wordt, ook als Fax afdrukken of Fax doorsturen wordt ingeschakeld, een rapport afgedrukt met een miniatuur van de eerste pagina van de fax. Als u faxen veilig wilt afdrukken, moet u de miniatuurweergave op het Faxbelrapport daarom uitschakelen.

De pincode wijzigen

In deze procedure wordt beschreven hoe u uw bestaande pincode wijzigt.

- △ **VOORZICHTIG:** Bewaar uw pincode altijd op een veilige plaats. Neem bij verlies van de pincode contact op met de klantenondersteuning van HP voor meer informatie over het opnieuw instellen van de pincode. Zie [HP Klantenondersteuning op pagina 126](#) voor meer informatie.

Uw pincode wijzigen op de HP LaserJet 4345mfp en 9040/9050mfp en de HP Color LaserJet 4730mfp en 9500mfp

1. Druk op de knop **Menu** op het bedieningspaneel om het hoofdmenu te openen.
2. Raak **FAX** aan om het faxmenu te openen.
3. Ga verder en raak **FAX ONTVANGEN** aan.
4. Ga verder en raak **FAX DOORSTUREN** of **Fax afdrukken** aan om het instellingenscherf te openen.
5. Raak **PIN wijzigen** aan om het scherm voor de pincode te openen.
6. Typ de pincode met het toetsenbord (gebruik minimaal vier cijfers) en raak **OK** aan om het scherm **PIN wijzigen** te openen.
7. Typ een nieuwe pincode met het toetsenbord en druk op **OK**.
8. Controleer de pincode door deze nogmaals te typen en raak **OK** aan om de nieuwe pincode op te slaan.


De pincode wijzigen op de HP LaserJet M3025 MFP, M3027 MFP, M4345 MFP, M5025 MFP, M5035 MFP, M9040 MFP, M9050 MFP en HP Color LaserJet CM4730 MFP en CM6040 MFP-serie

1. Ga naar het pictogram **Beheer** op het bedieningspaneel en raak het aan. Het menu Beheer wordt geopend.
2. Raak **Standaard taakopties** aan om het menu Standaard taakopties te openen.
3. Raak **Standaardfaxopties** aan om het menu Standaardfaxopties te openen.
4. Raak **Faxontvangst** aan om het scherm Faxontvangst te openen.
5. Raak **Faxen doorsturen** aan om het scherm voor de pincode te openen.

6. Typ de pincode met het toetsenbord (gebruik minimaal vier cijfers) en raak **OK** aan om het scherm Fax doorsturen te openen.
7. Raak **PIN wijzigen** aan om het scherm voor de pincode te openen.
8. Typ de nieuwe pincode (minimaal vier cijfers) met het toetsenbord en raak **OK** aan.
9. Bevestig de nieuwe pincode met het toetsenbord en raak **OK** aan.
10. Raak nogmaals **OK** aan.


Fax doorsturen instellen

Met de instelling voor het doorsturen van faxen kunt u alle ontvangen faxen doorsturen naar een ander faxnummer. Wanneer deze instelling is ingeschakeld, wordt de fax door de ontvangende MFP afgedrukt (indien Fax afdrucken is uitgeschakeld, wordt de fax afgedrukt zodra het afdrucken wordt ingeschakeld). Vervolgens wordt de fax doorgestuurd naar het opgegeven telefoonnummer.

 **OPMERKING:** Als de fax niet naar een ander nummer kan worden gestuurd, wordt er geen nieuwe poging tot doorsturen ondernomen. Alle faxen worden doorgestuurd met de resolutie fijn of standaard.

Fax doorsturen instellen op de HP LaserJet 4345mfp en 9040/9050mfp en de HP Color LaserJet 4730mfp en 9500mfp

1. Druk op de knop **Menu** op het bedieningspaneel om het hoofdmenu te openen.
2. Raak **FAX** aan om het faxmenu te openen.
3. Ga verder en raak **FAX ONTVANGEN** aan.
4. Ga verder en raak **FAX DOORSTUREN** aan om het scherm voor de pincode te openen.
5. Typ de pincode (minimaal vier cijfers) met het toetsenbord en raak **OK** aan. Als u al een pincode hebt, wordt het scherm **Doorsturen naar nummer** geopend. Als u nog geen pincode hebt gemaakt, wordt u gevraagd de nieuwe pincode te bevestigen door deze nogmaals te typen. Druk vervolgens op **OK**.

 **OPMERKING:** Bewaar uw pincode altijd op een veilige plaats. Neem bij verlies van de pincode contact op met de klantenondersteuning van HP voor meer informatie over het opnieuw instellen van de pincode. Zie [HP Klantenondersteuning op pagina 126](#) voor meer informatie.

6. Raak **Faxen doorsturen** aan om het instellingenscherm voor Fax doorsturen te openen.
7. Raak **Doorsturen naar nummer** aan om het toetsenbord weer te geven.
8. Typ het telefoonnummer waarnaar de fax moet worden doorgestuurd en raak **OK** aan om de functie in te schakelen.

Fax doorsturen instellen op de HP LaserJet M3025 MFP, M3027 MFP, M4345 MFP, M5025 MFP, M5035 MFP, M9040 MFP, M9050 MFP, en HP Color LaserJet CM4730 MFP en CM6040 MFP-serie


1. Ga naar het pictogram **Beheer** op het bedieningspaneel en raak het aan. Het menu **Beheer** wordt geopend.
2. Raak **Standaard taakopties** aan om het menu **Standaard taakopties** te openen.
3. Raak **Standaardfaxopties** aan om het menu **Standaardfaxopties** te openen.
4. Raak **Faxontvangst** aan om het scherm **Faxontvangst** te openen.
5. Raak **Faxen doorsturen** aan om het scherm voor de pincode te openen.
6. Typ de pincode met het toetsenbord (gebruik minimaal vier cijfers) en raak **OK** aan om het scherm **Fax doorsturen** te openen.
7. Raak **Faxen doorsturen** aan.
8. Raak **Aangepast** aan en raak **Opslaan** aan om het scherm **Fax doorsturen** te openen.

9. Raak **Doorsturen naar nummer** aan om het scherm Doorsturen naar nummer te openen.
10. Raak het tekstvak aan om het telefoonnummer waarnaar de fax moet worden doorgestuurd te typen en raak **OK** aan.

Faxafdrukken plannen (geheugenblokkering)


Met de optie Fax afdrukken kunt u opgeven wanneer faxen moeten worden afgedrukt. U kunt drie modi selecteren voor het afdrukken van faxen. De opties zijn [Alle ontvangen faxberichten opslaan](#), [Alle ontvangen faxberichten afdrukken](#) of [Faxafdrukschema gebruiken](#).

Als de optie [Alle ontvangen faxberichten opslaan](#) is ingeschakeld, worden alle ontvangen faxen in het geheugen opgeslagen, maar niet afgedrukt. Het is mogelijk via het menu [MFP Taak ophalen](#) toegang te krijgen tot faxtaken die zijn opgeslagen in het geheugen. Als u dit menu gebruikt, kunnen taken worden afgedrukt of verwijderd terwijl ze in het geheugen zijn opgeslagen. Raadpleeg de uitleg over het menu Taak ophalen in de gebruikershandleiding van de MFP voor meer informatie over deze functie.

 **OPMERKING:** De optie [MFP Taak ophalen](#) is enkel beschikbaar op de HP LaserJet 4345mfp en de HP Color LaserJet 4730mfp, 9040/9050mfp en 9500mfp. Op de HP LaserJet M3035 MFP, M3027 MFP, M4345 MFP, M5025 MFP, M5035 MFP, M9040 MFP, M9050 MFP en HP Color LaserJet CM4730 MFP en CM6040 MFP-serie kunt u opgeslagen faxen ophalen door het menu [Fax afdrukken](#) te openen en de modus te wijzigen in [Alle ontvangen faxberichten afdrukken](#).

Als de optie [Alle ontvangen faxberichten afdrukken](#) is ingeschakeld, worden alle inkomende faxen afgedrukt. Ook faxen die momenteel in het geheugen zijn opgeslagen, worden afgedrukt.

Als de optie [Faxafdrukschema gebruiken](#) is ingeschakeld, worden faxen alleen afgedrukt als dat in het schema staat. U kunt het schema van Fax afdrukken zo instellen dat het afdrukken van faxen gedurende een hele dag (24 uur) of een gedeelte van de dag wordt geblokkeerd. U kunt slechts één blokkeringsperiode instellen, maar deze periode kan wel op een willekeurig aantal dagen worden toegepast. De blokkeringsperiode is ingesteld in het menu [Fax afdrukken](#). Zie [Faxafdrukschema maken op pagina 95](#) voor meer informatie.

 **OPMERKING:** Wanneer de blokkeringsperiode afloopt, worden alle faxen die gedurende die periode zijn ontvangen en opgeslagen, automatisch afgedrukt.

De procedure bij het afdrukken van faxen

Voor een betere beveiliging van faxen is de procedure van de functie Fax afdrukken met de introductie van de HP LaserJet M5035 MFP, M5025 MFP, M3035 MFP, M3027 MFP, M4345 MFP, M9040 MFP, M9050 MFP en HP Color LaserJet CM4730 MFP en CM6040 MFP-serie gewijzigd. De belangrijkste verschillen zitten in de manier waarop faxrapporten, T.30-rapporten, rapportmenu's en de statusregel van het bedieningspaneel worden weergegeven en verwerkt. In het onderstaande overzicht wordt aangenomen dat Fax afdrukken is ingeschakeld.


	Menu-instelling voor faxrapport en/of T.30-rapport	Wanneer fax wordt ontvangen, hoe worden faxrapport/T.30-rapport verwerkt?	Wat gebeurt er wanneer een opgeslagen fax wordt afgedrukt?	Wat gebeurt er met menu's voor faxrapporten en T.30-rapporten?	Is het inkomende telefoonnummer te zien op het bedieningspaneel?
Werking van oude MFP (9500, 9040/50, 4345, 4730)	Nooit	Niet afgedrukt	Fax afdrukken	Weergegeven	Ja
	Elke fax	Niet afgedrukt	Fax afdrukken	Weergegeven	Ja
M5035, M5025, M3035, M3027, M4345, M9040, M9050, CM4730, CM6040 MFP's	Nooit	Niet afgedrukt	Fax afdrukken	Verborgen	Verborgen
	Elke fax	Niet afgedrukt en opgeslagen met fax	Faxafdrukken, afdrukken van faxrapporten	Verborgen	Verborgen

Geplande faxafdrukken in- en uitschakelen

 **OPMERKING:** Voordat u een schema voor het afdrukken van faxen kunt inschakelen, moet u eerst een schema maken. Zie [Faxafdrukschema maken op pagina 95](#) voor meer informatie.

Geplande faxafdrukken in- en uitschakelen op de HP LaserJet 4345mfp en 9040/9050mfp en de HP Color LaserJet 4730mfp en 9500mfp

1. Druk op de knop **Menu** op het bedieningspaneel om het hoofdmenu te openen.
2. Raak **FAX** aan om het faxmenu te openen.
3. Ga verder en raak **FAX ONTVANGEN** aan.
4. Raak **Fax afdrukken** aan om het menu voor de pincode te openen.
5. Typ de pincode (minimaal vier cijfers) en raak **OK** aan om het menu **Fax afdrukken** te openen. Als u nog geen pincode hebt, wordt u gevraagd er een te maken.


 **OPMERKING:** Bewaar uw pincode altijd op een veilige plaats. Neem bij verlies van de pincode contact op met de klantenondersteuning van HP voor meer informatie over het opnieuw instellen van de pincode. Zie [HP Klantenondersteuning op pagina 126](#) voor meer informatie.

6. Raak **Afdrukmodus Fax** aan.
7. Selecteer een modus voor het afdrukken van faxen:
 - Raak **Alle ontvangen faxberichten opslaan** aan om faxen afdrukken uit te schakelen en alle ontvangen faxen in het geheugen op te slaan.
 - Raak **Alle ontvangen faxberichten afdrukken** aan om alle opgeslagen faxen af te drukken en om faxen tijdens de ontvangst af te drukken.
 - Raak **Faxafdrukschema maken** aan om het afdrukken van faxen automatisch in- en uit te schakelen.
8. Raak **OK** aan om het menu te sluiten.

Geplande faxafdrukken in- en uitschakelen op de HP LaserJet M3025 MFP, M3027 MFP, M4345 MFP, M5025 MFP, M5035 MFP, M9040 MFP, M9050 MFP en HP Color LaserJet CM4730 MFP en CM6040 MFP-serie

1. Ga naar het pictogram **Beheer** op het bedieningspaneel en raak het aan. Het menu Beheer wordt geopend.
2. Ga verder en raak **Tijd/schema's** aan om het scherm Tijd/schema's te openen.
3. Raak **Fax afdrukken** aan om het menu voor de pincode te openen.
4. Raak het tekstvak aan om het toetsenbord weer te geven.
5. Typ de pincode met het toetsenbord (minimaal vier cijfers) en raak **OK** aan om het menu Fax afdrukken te openen.

Als u nog geen pincode hebt, wordt u gevraagd er een te maken.

 **OPMERKING:** Bewaar uw pincode altijd op een veilige plaats. Neem bij verlies van de pincode contact op met de klantenondersteuning van HP voor meer informatie over het opnieuw instellen van de pincode. Zie [HP Klantenondersteuning op pagina 126](#) voor meer informatie.

6. Ga verder en raak **Afdrukmodus Fax** aan.

7. Selecteer een modus voor het afdrucken van faxen:
 - Ga verder en raak **Alle ontvangen faxberichten opslaan** aan om faxen afdrucken uit te schakelen en alle ontvangen faxen in het geheugen op te slaan.
 - Ga verder en raak **Alle ontvangen faxberichten afdrucken** aan om alle opgeslagen faxen af te drukken en om faxen tijdens de ontvangst af te drukken.
 - Ga verder en raak **Faxafdrukschema gebruiken** aan om het afdrucken van faxen automatisch in- en uit te schakelen.
8. Ga verder en raak **Opslaan** aan om het menu te sluiten.

 **OPMERKING:** Voor Fax afdrucken en Fax doorsturen wordt dezelfde pincode gebruikt. Als u een pincode hebt gemaakt voor Fax doorsturen, voert u deze pincode hier in.

Faxafdrukschema maken

Een schema voor het afdrucken van faxen maken op de HP LaserJet 4345mfp en 9040/9050mfp en de HP Color LaserJet 4730mfp en 9500mfp

1. Druk op de knop **Menu** op het bedieningspaneel om het hoofdmenu te openen.
2. Raak **FAX** aan om het faxmenu te openen.
3. Ga verder en raak **FAX ONTVANGEN** aan.
4. Raak **Fax afdrucken** aan om het menu voor de pincode te openen.
5. Typ de pincode en raak **OK** aan om het menu **Fax afdrucken** te openen. Als u nog geen pincode hebt, wordt u gevraagd er een te maken.
6. Raak **Faxafdrukschema maken** aan om de schema-instellingen weer te geven.
7. Raak **Eindafdruktijd** aan om de tijd in te stellen waarop faxen niet worden afgedrukt (tijdens deze blokkeringsperiode worden de faxen in het geheugen opgeslagen), selecteer een tijd en raak **OK** aan.
8. Raak **Beginafdruktijd** aan om de tijd in te stellen waarop faxen weer worden afgedrukt (beëindig de blokkeringsperiode waarin de faxen niet in het geheugen worden opgeslagen), selecteer een tijd en raak **OK** aan.
9. Raak **Dagen plannen** aan om de lijst met dagen te openen.
10. Raak **ALLE FAXBERICHTEN OPSLAAN** aan om de dag (24 uur) te blokkeren
11. Raak **OK** aan om het menu te sluiten.

Een faxafdrukschema maken op de HP LaserJet M3025 MFP, M3027 MFP, M4345 MFP, M5025 MFP, M5035 MFP, M9040 MFP, M9050 MFP en HP Color LaserJet CM4730 MFP en CM6040 MFP-serie

1. Ga naar het pictogram **Beheer** op het bedieningspaneel en raak het aan. Het menu Beheer wordt geopend.
2. Raak **Tijd/schema's** aan om het scherm voor tijd en schema's te openen.
3. Raak **Fax afdrucken** aan om het menu voor de pincode te openen.
4. Raak het tekstvak aan om het toetsenbord weer te geven.

5. Typ de pincode met het toetsenbord (minimaal vier cijfers) en raak **OK** aan om het menu Fax afdrukken te openen.

Als u nog geen pincode hebt, wordt u gevraagd er een te maken.

6. Raak **Afdrukmodus Fax** aan en vervolgens **Faxafdrukschema gebruiken**.
7. Raak **Faxafdrukschema maken** aan om de schema-instellingen weer te geven. Als u de begin-/eindtijd wilt wijzigen, selecteert u een dag, selecteert u **Volgens schema** en raakt u **Opslaan** aan.



OPMERKING: In het volgende menu kunt u de begin- of eindtijd voor het afdrukken wijzigen. Als u beide wilt wijzigen, raakt u **Terug** aan nadat u de ene tijd hebt gewijzigd, om terug te keren naar het vorige menu waar u de andere tijd kunt selecteren.

8. Raak **Beginafdruktijd** aan om de tijd op te geven waarop faxen weer worden afgedrukt (beëindig de blokkeringsperiode waarin faxen niet in het geheugen worden opgeslagen).
 - a. Raak het tekstvak aan om het toetsenbord weer te geven.
 - b. Typ een waarde voor het uur en raak **OK** aan.
 - c. Raak **Opslaan** aan om de uurinstelling op te slaan.
 - d. Raak het tekstvak aan om het toetsenbord weer te geven.
 - e. Typ een waarde (1-59) voor de minuten en raak **OK** aan.
 - f. Raak **Opslaan** aan om de minuteninstelling op te slaan.
 - g. Raak **AM** of **PM** aan.
 - h. Er wordt gevraagd of u de wijzigingen wilt toepassen op alle geplande dagen. Raak **Ja** aan om de wijzigingen toe te passen op alle geplande dagen. Raak **Nee** aan om de wijzigingen uitsluitend toe te passen op de momenteel geselecteerde geplande dag.
 - i. Raak **Opslaan** aan.
9. Raak **Eindafdruktijd** aan om de tijd op te geven waarop faxen niet meer worden afgedrukt (begin de blokkeringsperiode waarin faxen in het geheugen worden opgeslagen).
 - a. Raak het tekstvak aan om het toetsenbord weer te geven.
 - b. Typ een waarde voor het uur en raak **OK** aan.
 - c. Raak **Opslaan** aan om de uurinstelling op te slaan.
 - d. Raak het tekstvak aan om het toetsenbord weer te geven.
 - e. Typ een waarde (1-59) voor de minuten en raak **OK** aan.
 - f. Raak **Opslaan** aan om de minuteninstelling op te slaan.
 - g. Raak **AM** of **PM** aan.
 - h. Er wordt gevraagd of u de wijzigingen wilt toepassen op alle geplande dagen. Raak **Ja** aan om de wijzigingen toe te passen op alle geplande dagen. Raak **Nee** aan om de wijzigingen uitsluitend toe te passen op de momenteel geselecteerde geplande dag.
 - i. Raak **Opslaan** aan.

Fax gebruiken via VoIP-netwerken

Bij de VoIP-technologie wordt het analoge telefoonsignaal omgezet in digitale bits. Deze worden vervolgens verzameld in pakketjes, die via internet worden verstuurd. De pakketjes worden na overdracht op of in de buurt van de bestemming weer omgezet in analoge signalen.

De overdracht van gegevens via internet vindt plaats in digitale, en niet analoge, vorm. Er gelden daarom andere beperkingen voor faxzendingen, waarvoor mogelijk andere faxinstellingen vereist zijn dan bij het analoge openbare telefoonnetwerk. Faxen is sterk afhankelijk van de tijd en de kwaliteit van het signaal, dus een faxzending is gevoeliger voor een VoIP-omgeving.

Hieronder staan enkele suggesties voor wijzigingen in de instellingen voor de analoge faxmodule 300 wanneer deze wordt aangesloten op een VoIP-service:

- Begin met de fax ingesteld op de V.34-modus en met de foutcorrectiemodus (ECM) ingeschakeld. Het V.34-protocol zorgt voor de eventuele wijzigingen in de transmissiesnelheid die nodig zijn ten behoeve van VoIP-netwerken.
- Als er sprake is van veel fouten of herkiespogingen wanneer de eenheid is ingesteld op V.34, schakelt u V.34 uit en stelt u de maximale baudfrequentie in op 14.400 bps.
- Als de fouten en herkiespogingen blijven optreden, stelt u een lagere faxesnelheid in, omdat sommige VoIP-systemen niet overweg kunnen met de hogere signaalsnelheden die gebruikelijk zijn bij faxen. Stel de maximale baudfrequentie in op 9.600 bps.
- Mochten de fouten nog steeds aanhouden, schakel dan de foutcorrectiemodus (ECM) op het product uit. Hierdoor kan wel de beeldkwaliteit afnemen. Controleer of de beeldkwaliteit acceptabel is wanneer ECM is uitgeschakeld voordat u deze instelling gaat gebruiken.
- Als de hierboven beschreven wijzigingen van de instellingen geen verbetering opleveren voor de betrouwbaarheid van faxen via het VoIP-netwerk, neemt u contact op met uw VoIP-provider.


4 Faxproblemen oplossen

Met behulp van de informatie in dit hoofdstuk kunt u algemene faxproblemen oplossen.

Voordat u de faxmodule kunt gebruiken, moet u de volgende stappen uitvoeren:

- Een locatie selecteren
- De tijd, de datum en de faxkopregel instellen

Wanneer de faxmodule voor het eerst wordt geïnstalleerd, moeten de instellingen handmatig worden ingevoerd door de beheerder. Dit moet worden gedaan via de menu's of de faxconfiguratiewizard wanneer voor het eerst wordt opgestart.

 **OPMERKING:** In de Verenigde Staten en vele andere landen/regio's is het wettelijk verplicht de tijd, de datum en andere faxkopinformatie in te stellen.


Is de fax juist ingesteld?

Gebruik de onderstaande controlelijst om de eventuele oorzaak van het faxprobleem te kunnen bepalen:


- **Gebruikt u het telefoonsnoer van de faxmodule?** Deze faxmodule is met het bijgeleverde telefoonsnoer getest en voldoet aan de RJ11-specificaties. Gebruik geen ander telefoonsnoer. Voor de analoge faxmodule is een analoog telefoonsnoer nodig. Voor de module is tevens een analoge telefoonverbinding vereist.
- **Is de fax- of telefoonlijnaansluiting op het aansluitpunt van de faxmodule aangebracht?** Controleer of het telefoonsnoer goed is aangesloten. Duw de stekker in de aansluiting totdat u een klik hoort.
- **Werkt de wandcontactdoos van de telefoon correct?** Controleer of er een kiestoon is door een telefoonlijn aan te sluiten op de wandcontactdoos. Hoort u een kiestoon en kunt u bellen?

Welk type telefoonlijn gebruikt u?

- **Speciale aansluiting:** een standaardnummer voor fax/telefoon voor het ontvangen en verzenden van faxen.

 **OPMERKING:** De telefoonlijn moet worden gereserveerd voor faxgebruik door de mfp en mag niet met andere typen telefoonapparaten worden gedeeld. Denk bijvoorbeeld aan alarmsystemen die de telefoonlijn gebruiken om beveiligingsbedrijven te waarschuwen.

- **PBX-systeem:** een telefoonsysteem in een bedrijf. Standaardtelefoontoestellen voor thuis en de faxmodule maken gebruik van een analoog telefoonsignaal. Sommige PBX-systemen zijn digitaal en mogelijk niet geschikt voor de faxmodule. U hebt een standaard analoge telefoonlijn nodig om faxen te verzenden en ontvangen.
- **Uitgebreide lijnen:** een telefoonsysteemfunctie die ervoor zorgt dat het nieuwe gesprek wordt doorgestuurd naar de volgende beschikbare lijn wanneer een binnenkomende lijn in gesprek is. Probeer de faxmodule aan te sluiten op de eerste binnenkomende telefoonlijn. De faxmodule beantwoordt de telefoon na het aantal keren dat is ingesteld bij het aantal beltonen.

 **OPMERKING:** Uitgebreide lijnen kunnen op de faxmodule problemen veroorzaken bij het ontvangen. Bij dit product kunt u het beste geen uitgebreide lijnen gebruiken.

Gebruikt u een piekspanningsbeveiliging?

U kunt een piekspanningsbeveiliging plaatsen tussen de wandcontactdoos en de faxmodule om de faxmodule te beschermen tegen elektrische stroom die via de telefoonlijnen vrijkomt. Dergelijke apparaten kunnen faxcommunicatieproblemen veroorzaken door de kwaliteit van het telefoonsignaal te verminderen. Als u problemen hebt met het verzenden of ontvangen van faxberichten en u gebruikt een van deze apparaten, sluit u de faxmodule direct aan op de telefoonaansluiting op de muur om te onderzoeken of het probleem wordt veroorzaakt door een piekspanningsbeveiliging.

Gebruikt u een berichtenservice van het telefoonbedrijf of een antwoordapparaat?

Als de instelling voor het aantal beltonen voor de berichtenservice lager is dan voor de faxmodule, beantwoordt de berichtenservice het gesprek en de faxmodule kan geen faxberichten ontvangen. Als de instelling voor het aantal beltonen voor de faxmodule lager is dan voor de berichtenservice, beantwoordt de faxmodule alle gesprekken en worden er geen gesprekken doorgestuurd naar de berichtenservice.

Status van de faxmodule controleren

Als de analoge faxmodule niet lijkt te werken, kunt u een faxmodulepagina afdrukken om de status van de module te controleren.

De faxmodulepagina afdrukken op de HP LaserJet 4345mfp en 9040/9050mfp en de HP Color LaserJet 4730mfp en 9500mfp

1. Druk op de knop **Menu** op het bedieningspaneel om het hoofdmenu te openen.
2. Raak **INFORMATION PAGE** aan om het informatiemenu te openen.
3. Raak **CONFIGURATIE AFDRUKKEN** aan om de configuratiepagina's af te drukken.

De faxmodulepagina afdrukken op de HP LaserJet M3025 MFP, M3027 MFP, M4345 MFP, M5025 MFP, M5035 MFP, M9040 MFP, M9050 MFP, en HP Color LaserJet CM4730 MFP en CM6040 MFP-serie

1. Ga naar het pictogram **Beheer** op het bedieningspaneel en raak het aan. Het menu Beheer wordt geopend.
2. Ga verder en raak **Informatie** aan.
3. Ga verder en raak **Configuratie-/statuspagina's** aan.
4. Ga verder en raak **Configuratiepagina** aan om de configuratiepagina's af te drukken.

Controleer de MODEMSTATUS bij het gedeelte **HARDWARE-INFORMATIE** op de faxmodulepagina van de informatiepagina. De volgende tabel bevat een overzicht van de status en mogelijke oplossingen.

IN WERKING/AAN ¹	De analoge faxmodule is geïnstalleerd en klaar voor gebruik.
IN WERKING/UIT ¹	De faxmodule is geïnstalleerd en in werking, maar in het hulpprogramma HP Digital Sending is de faxfunctie van de MFP uitgeschakeld of is de LAN-fax ingeschakeld. Wanneer de LAN-fax is ingeschakeld, is de analoge faxmodule uitgeschakeld. Er kan slechts één faxfunctie tegelijk zijn ingeschakeld: de LAN-fax of de analoge fax.
NIET IN WERKING/AAN/UIT ¹	Er is een fout in de firmware geconstateerd. De firmware moet worden bijgewerkt (zie Firmware-upgrades op pagina 122).
BESCHADIGD/AAN/UIT ¹	De faxmodule heeft een storing. Plaats de faxmodulekaart opnieuw en controleer de kaart op verbogen pennen. Vervang de faxmodulekaart als de status BESCHADIGD blijft.

¹ AAN geeft aan dat de analoge faxmodule is ingeschakeld. UIT geeft aan dat de LAN-fax is ingeschakeld (en de analoge fax is uitgeschakeld).

De faxfunctie werkt niet

Gebruik de tabel in dit hoofdstuk voor het vaststellen en oplossen van faxproblemen.

De faxmodule is geïnstalleerd maar op het hoofdscherm van de MFP wordt geen faxpictogram weergegeven.

Oorzaak	Oplossing
De functie voor analoge faxen is uitgeschakeld in het configuratieprogramma HP MFP Digital Sending Software.	Schakel deze functie in het configuratieprogramma HP MFP Digital Sending Software in.
De module werkt niet correct	Controleer de status van de faxmodule (zie Status van de faxmodule controleren op pagina 102). Als de status NIET IN WERKING is, moet mogelijk nieuwe firmware worden geïnstalleerd. Als de status BESCHADIGD wordt weergegeven en u de kaart net hebt geïnstalleerd, probeert u de kaart opnieuw te plaatsen en controleert u de kaart op verbogen pennen. Als de status BESCHADIGD wordt weergegeven en de kaart correct is geïnstalleerd, moet de kaart mogelijk worden vervangen.
Storing in controllerkaart.	Neem contact op met uw HP-servicevertegenwoordiger (zie HP Klantenondersteuning op pagina 126).

Op de MFP worden geen faxmenu's weergegeven.

Oorzaak	Oplossing
De LAN-fax is ingeschakeld.	Dit is normaal. Wanneer de LAN-fax is ingeschakeld in het configuratieprogramma HP Digital Sending Software, wordt de analoge fax uitgeschakeld en wordt het faxmenu (dat alleen wordt gebruikt voor de analoge fax) niet weergegeven.

Algemene faxproblemen

Gebruik de tabel in dit hoofdstuk voor het oplossen van faxproblemen.

Probleem	Oorzaak	Oplossing
Fax kan niet worden verzonden.	JBIG-compressie is ingeschakeld en het ontvangende faxapparaat ondersteunt geen JBIG.	Schakel JBIG uit.
Het bericht "Out of Memory" (Onvoldoende geheugen) wordt weergegeven in de statusbalk voor berichten.	De schijf van de MFP is vol.	Verwijder enkele bestanden van de schijf. Raadpleeg de gebruikershandleiding van de MFP voor informatie over schijfbeheer.
De afdrukkwaliteit van een foto is slecht of de foto wordt als een grijs vlak afgedrukt.	De instelling bij de modus Inhoud pagina is onjuist.	Stel de modus Inhoud pagina in op tekst of afbeeldingen (zie Faxen verzenden door nummers handmatig in te voeren op pagina 70 of raadpleeg het gedeelte over de pagina-inhoud in de gebruikershandleiding van de MFP.
De verzending van een fax kan niet worden geannuleerd door op de knop Annuleren te drukken.	De knop Annuleren werkt alleen op sommige MFP's (9040, 9050, 4345, 4730, 9500) als het faxtaakscherm wordt weergegeven. Er kan een vertraging van maximaal 30 seconden optreden voordat de taak daadwerkelijk wordt geannuleerd. Op nieuwere MFP's (M5035, M3025 MFP, M3027 MFP, M4345 MFP, M5025 MFP, M5035 MFP, M9040 MFP, M9050 MFP en HP CM4730 MFP en CM6040 MFP-serie) wordt pas geannuleerd nadat er een selectie is gemaakt in het menu voor annuleren (te zien nadat u op de rode knop Stop hebt gedrukt) en nadat er bevestigd is met OK .	U moet faxen annuleren in het faxmenu (zie Faxen annuleren op pagina 81).
De knop Telefoonlijst wordt niet weergegeven.	De functie Telefoonlijst is niet ingeschakeld.	Schakel de telefoonlijstfunctie in het configuratieprogramma HP MFP Digital Sending Software in.
De faxinstellingen in HP Web Jetadmin kunnen niet worden gevonden.	De faxinstellingen in HP Web Jetadmin bevinden zich in de keuzelijst voor de apparaatstatus.	Selecteer Digital Sending and Fax in het vervolkeuzemenu. Zie HP Web Jetadmin op pagina 42 voor meer informatie.
Wanneer de overlay-functie is ingeschakeld, wordt de kopregel ingevoegd aan de bovenzijde van de pagina.	Als een fax wordt doorgestuurd, wordt de overlay-kopregel altijd ingevoegd aan de bovenzijde van de pagina, ook al is de overlay-functie ingeschakeld.	Dit is normaal.
Er worden zowel namen als cijfers weergegeven in het vak met geadresseerden.	Dit is normaal en is afhankelijk van de locatie waarvan de gegevens van de geadresseerden afkomstig zijn. Gegevens afkomstig uit de telefoonlijst worden weergegeven als namen, gegevens uit alle overige databases worden weergegeven als nummers.	Normaal, geen handeling nodig.
Eén faxpagina wordt afgedrukt over twee pagina's.	Doordat de faxkopregel wordt ingevoegd aan de bovenzijde van de fax wordt de tekst aan de onderzijde verschoven naar een tweede pagina.	Als u wilt dat de fax op één pagina wordt afgedrukt, stelt u voor de overlay-kopregel de overlay-modus in.

Het document wordt niet ingevoerd tijdens het faxen.	Er is een papierstoring in de ADI.	Raadpleeg voor het verhelpen van papierstoringen de gebruikershandleiding van de MFP.
Het volume voor geluiden van de faxmodule is te hoog of te laag.	De instelling van het geluidsvolume moet worden aangepast.	Zie Het belsignaalvolume instellen op pagina 64 voor informatie over het wijzigen van de volume-instellingen.

Problemen met het ontvangen van faxen

Gebruik de tabel in dit hoofdstuk voor het oplossen van eventuele problemen bij het ontvangen van faxen.

Inkomende faxoproepen worden niet beantwoord door de faxmodule (geen fax herkend).

Oorzaak	Oplossing
De instelling voor het aantal beltonen is mogelijk niet goed ingesteld.	Controleer de instelling van het aantal beltonen.
Het telefoonsnoer is niet goed aangesloten of het telefoonsnoer werkt niet.	Controleer de installatie. Controleer of u het telefoonsnoer gebruikt dat is geleverd bij de faxmodule.
Uw telefoonlijn is mogelijk buiten gebruik.	Koppel de faxmodule los van de telefoonaansluiting en sluit een telefoon aan. Probeer te bellen om te controleren of de telefoonlijn functioneert.
Een berichtenservice onderbreekt de beantwoording van gesprekken door de faxmodule.	Voer een van de volgende handelingen uit: <ul style="list-style-type: none">• Sluit de berichtenservice af.• Gebruik een telefoonlijn voor faxoproepen.• Geef voor de besignalen voor de faxmodule een lager aantal op dan voor de besignalen voor de voicemail.

Faxen worden zeer traag overgebracht of ontvangen.

Oorzaak	Oplossing
U verzendt of ontvangt een complexe fax, bijvoorbeeld een fax met veel afbeeldingen.	De overdracht van complexe faxen neemt meer tijd in beslag.
Op het ontvangende faxapparaat is een lage modemsnelheid ingesteld.	De faxmodule verzendt de fax met de hoogste snelheid die op het ontvangende faxapparaat kan worden gebruikt.

Faxen worden zeer traag overgebracht of ontvangen (vervolg).

Oorzaak	Oplossing
De resolutie waarin de fax is verzonden of de resolutie waarin u de fax ontvangt, is zeer hoog. Een hoge resolutie geeft een betere kwaliteit, maar de overdracht duurt langer.	Als u de fax ontvangt, kunt u degenen die de fax verzenden, opbellen en vragen of ze de resolutie willen verlagen en de fax opnieuw willen verzenden. Als u de fax verzendt, verlaagt u de resolutie en wijzigt u tevens de instelling voor de paginainhoud, die wordt beschreven bij Faxen verzenden door nummers handmatig in te voeren op pagina 70 .
Als er een slechte telefoonverbinding is, wordt de overdrachtssnelheid op de faxmodule en op het ontvangende faxapparaat verlaagd om fouten te kunnen herstellen.	Annuleer en verzend de fax opnieuw. Vraag het telefoonbedrijf de telefoonlijn te controleren.

Er worden geen faxen afgedrukt op de MFP.

Oorzaak	Oplossing
De invoerlade voor afdrukmetaal is leeg.	Plaats afdukmetaal. Faxen die worden ontvangen terwijl het papier op is, worden opgeslagen en afgedrukt nadat het papier is bijgevuld.
Schedule Printing of Faxes (geplande faxafdrucken) is ingesteld.	Als Schedule Printing of Faxes (geplande faxafdrucken) is ingeschakeld, worden faxen pas afgedrukt als deze optie is uitgeschakeld. Zie Geplande faxafdrucken in- en uitschakelen op pagina 94 voor meer informatie over deze optie.
De toner in de MFP is bijna leeg of op.	De MFP stopt met afdrucken zodra de toner (bijna) op is. Alle ontvangen faxen worden opgeslagen in het geheugen en worden afgedrukt zodra de toner is vervangen. Raadpleeg voor overige printerproblemen de gebruikershandleiding van de MFP.
Inkomende oproep kan een spraakoproep zijn.	Inkomende gesprekken worden normaal gesproken in het faxrapport weergegeven als een Communication Error (17) . Aangezien dit echte gesprekken zijn en geen fout van de fax, hoeft u geen actie te ondernemen. Geef niet dezelfde telefoonnummers uit voor uw gesprekken en de fax.

Problemen met het verzenden van faxen

Gebruik de tabel in dit hoofdstuk voor het oplossen van eventuele problemen bij het verzenden van faxen.

Probleem	Oorzaak	Oplossing
De verzending van faxen stopt halverwege.	Het ontvangende faxapparaat werkt mogelijk niet goed.	Verzend de fax naar een ander faxapparaat.
	Uw telefoonlijn is mogelijk buiten gebruik.	Koppel de faxmodule los van de telefoonaansluiting en sluit een telefoon aan. Probeer te bellen om te controleren of de telefoonlijn functioneert.
	De telefoonverbinding bevat ruis of is slecht	Probeer een lagere modemsnelheid te gebruiken om de betrouwbaarheid van de transmissie te verbeteren. Zie de instelling voor maximale modemsnelheid.
Op de faxmodule worden faxen ontvangen, maar niet verzonden.	Als de faxmodule is geïnstalleerd op een PBX-systeem, genereert het PBX-systeem een kiestoon die niet wordt herkend door de faxmodule.	Schakel de optie Kiestoon zoeken uit.
	De telefoonverbinding is mogelijk slecht.	Probeer het later nogmaals.
	Het ontvangende faxapparaat werkt mogelijk niet goed.	Verzend de fax naar een ander faxapparaat.
Uitgaande faxen worden steeds opnieuw gekozen.	Uw telefoonlijn is mogelijk buiten gebruik.	Koppel de faxmodule los van de telefoonaansluiting en sluit een telefoon aan. Probeer te bellen om te controleren of de telefoonlijn functioneert.
	De faxmodule draait een faxnummer automatisch opnieuw wanneer de optie Opnieuw kiezen bij bezet of Opnieuw kiezen bij geen antwoord is ingeschakeld.	Dit is normaal. Als u niet wilt dat het faxapparaat een nummer automatisch opnieuw kiest, stelt u Opnieuw kiezen bij bezet in op 0 en stelt u Opnieuw kiezen bij geen antwoord in op 0.
Faxen die u verzendt, komen niet aan bij het ontvangende faxapparaat.	Het ontvangende faxapparaat is uitgeschakeld of bevat een fout, bijvoorbeeld omdat het papier op is.	Bel de geadresseerde en controleer of zijn of haar faxapparaat is ingeschakeld en gereed is om faxen te ontvangen.
	Er zit een fax in het geheugen die wacht tot het apparaat een nieuwe poging doet om een nummer te kiezen dat bezet was of er moeten eerst nog andere taken worden verzonden.	Als om een van de genoemde redenen een faxtaak in het geheugen is opgeslagen, verschijnt er een vermelding van die taak in het faxoverzicht. Druk het faxactiviteitenlog af en controleer de kolom Resultaat op taken met de aanduiding In de wachtrij .

Foutcodes

Als er een faxprobleem optreedt waardoor faxen niet kunnen worden verzonden of ontvangen of de verzending of ontvangst wordt onderbroken, wordt een foutcode gegenereerd waarmee de oorzaak van het probleem kan worden achterhaald. Foutcodes worden vermeld in het faxactiviteitenlog, in het faxrapport en in de T.30 Protocol Trace (zie [Service-instellingen op pagina 120](#)). Druk een van deze drie rapporten af voor de foutcode. Ga voor een gedetailleerde beschrijving van de foutcodes en de bijbehorende handelingen naar <http://www.hp.com> en zoek op Q3701A of HP LaserJet MFP Analog Fax Accessory 300.

Faxfoutberichten

Wanneer een analoge fax wordt verzonden of ontvangen op een LaserJet MFP, worden eventuele fouten die optreden tijdens het faxen weergegeven op het bedieningspaneel van de MFP en opgenomen in de faxrapporten. Faxfouten kunnen om verscheidene redenen optreden en zijn vaak het gevolg van onderbrekingen of ruis op de telefoonverbinding. Een fout die optreedt tijdens het faxen wordt, ongeacht de reden, weergegeven op de MFP.

Als het faxen wordt onderbroken of er een fout optreedt tijdens het verzenden of ontvangen van een fax, wordt een tweedelige status-/foutbeschrijving gegenereerd door het faxsubsystem op de MFP. Normale of met succes verzonden/ontvangen faxen genereren ook een bericht, om aan te geven dat ze zijn gelukt. De informatie in het bericht bestaat uit een beschrijving en een cijfercode (enkele berichten hebben geen cijfercode). Alleen het tekstgedeelte van het bericht wordt weergegeven op het bedieningspaneel van de MFP; zowel het tekstbericht als de cijfercode staan echter vermeld in het faxactiviteitenrapport, het faxbelrapport en Fax T.30- opsporing (deze faxrapporten kunnen afzonderlijk worden afgedrukt vanaf het bedieningspaneel van de MFP via de menu's **Beheer > Informatie** en **Beheer > Probleemoplossing**). De cijfercode wordt tussen haakjes weergegeven achter het tekstgedeelte van het bericht in de rapporten. Als er bijvoorbeeld een communicatiefout is opgetreden, staat op het display van het bedieningspaneel **Fax mislukt: Communicatiefout**. Dezelfde fout staat in het veld Resultaat van het faxactiviteitenrapport vermeld als **Communicatiefout (17)**. In dit voorbeeld is de cijfercode die hoort bij deze communicatiefout '17'.

De cijfercode wordt gegenereerd door de faxmodem. Als de cijfercode (0) is, duidt dit gewoonlijk op een normale modemrespons. Bij sommige berichten wordt altijd de cijfercode (0) weergegeven, terwijl andere berichten verschillende cijfercodes kunnen hebben, afhankelijk van de omstandigheden, en enkele berichten geen cijfercode hebben. De cijfercode (0) geeft doorgaans aan dat er geen fout was met de faxmodem, maar dat de fout elders in het faxsubstelsysteem is opgetreden. Bij andere foutcodes dan nul wordt meer informatie gegeven over de betreffende handeling of het proces dat de modem uitvoert en deze codes duiden niet noodzakelijkerwijs op een probleem met de modem.

In de tabellen [Faxverzendingberichten op pagina 111](#) en [Faxontvangstberichten op pagina 112](#) staan de faxberichten met de meest gangbare cijfercodes, samen met de aanbevolen handeling. Er staan in de tabellen ook verscheidene berichten die normaal zijn of een normale gebeurtenis aangeven. Als een fax bijvoorbeeld niet kon worden verzonden omdat het nummer bezet was, verschijnt het bericht **Mislukt, bezet**. Er is niets fout met het faxsubstelsysteem; het bericht geeft aan dat de fax niet is verzonden omdat het nummer aan de andere kant bezet was. Meer informatie over het oplossen van problemen is te vinden in de gebruikershandleiding van de HP MFP analoge faxmodule 300 (zie <http://www.hp.com/go/mfpfaxaccessory300>).

Als er aanhoudend foutberichten verschijnen met andere cijfercodes dan hier vermeld staan, hebt u hulp nodig van de klantenondersteuning. Voordat u contact opneemt met de klantenondersteuning kunt u een meer gedetailleerde lijst van de laatste faxoproep afdrukken, zodat u het probleem beter kunt identificeren. De gedetailleerde faxlijst heet een Fax T.30-opsporing; deze kan worden afgedrukt voor de laatste fax, maar u kunt ook instellen dat deze telkens wanneer er een faxfout optreedt, wordt afgedrukt. Als u de Fax T.30-opsporing wilt afdrukken of configureren, drukt u op **Beheer, Probleemoplossing** en vervolgens op **Fax T.30-opsporing**. U kunt vervolgens het rapport voor de laatste fax afdrukken of instellen wanneer de T.30-opsporing wordt afgedrukt.

Faxverzendingberichten

Tabel 4-1 Faxverzendingberichten

Bericht	Foutnr.	Omschrijving	Actie(s)
Geannuleerd	0	De fax is door de gebruiker geannuleerd op het bedieningspaneel.	Geen.
Geslaagd	n.v.t.	Fax verzonden.	Geen.
Mislukt, bezet	0	Het ontvangende faxapparaat is bezet.	Er wordt automatisch geprobeerd de fax opnieuw te verzenden (indien ingesteld); probeer anders de fax later nog eens te verzenden.
Geen antwoord	0	Het ontvangende faxapparaat beantwoordt de oproep niet.	Het ontvangende faxapparaat is mogelijk losgekoppeld of uitgeschakeld; neem contact op met de ontvanger om het apparaat te laten controleren. Verzend de taak opnieuw.
Compressiefout	Elke	De fax is mogelijk beschadigd of niet verzonden.	Verzend de fax opnieuw.
Geen kiestoon	0	Er wordt geen kiestoon geconstateerd bij het verzenden van de fax.	Controleer of de telefoonlijn werkt; stel de verzendende fax in op "niet" om een kiestoon te ontdekken.
Storing in modem	Elke	Onverwacht of ongeldig antwoord van de interne faxmodem naar MFP.	Verzend de fax opnieuw; als de fout aanhoudt, neemt u contact op met de klantenservice.
Communicatiefout	17 of 36	Telefoonverbinding tussen verzender en ontvanger verbroken.	Verzend de fax opnieuw.
Communicatiefout	Elke behalve 17 of 36	Algemeen communicatieprobleem waarbij de faxverzending is onderbroken of niet verliep zoals verwacht.	Verzend de fax opnieuw; als de fout aanhoudt, neemt u contact op met de klantenservice.
Te weinig ruimte	0	Het faxbeeldbestand kan niet van/naar schijf worden gelezen/geschreven; wellicht is de schijf van de MFP beschadigd of is er geen ruimte meer op beschikbaar.	Verzend de fax opnieuw; als de fout aanhoudt, neemt u contact op met de klantenservice.
Paginafout	0	Incompatibele paginabreedte of de pagina had te veel beschadigde lijnen.	Verzend de fax opnieuw; als de fout aanhoudt, neemt u contact op met de klantenservice.
Geheugenfout	0	Onvoldoende RAM op MFP.	Als de fout aanhoudt, moet u wellicht RAM toevoegen aan de MFP.
Taak mislukt	Elke	Faxfout; de faxtaak is niet voltooid.	Verzend de fax opnieuw; als de fout aanhoudt, neemt u

Tabel 4-1 Faxverzendberichten (vervolg)

Bericht	Foutnr.	Omschrijving	Actie(s)
			contact op met de klantenservice.
Stroomstoring	0	Er heeft zich tijdens de faxverzending een stroomstoring voorgedaan op de MFP die de fax verzond.	Verzend de fax opnieuw.
Geen fax gedetecteerd	17 of 36	Er is geen faxapparaat gevonden aan de andere kant van de lijn.	Controleer het faxnummer en laat controleren of het faxapparaat aanstaat en is aangesloten; verzend de fax opnieuw.

Faxontvangstberichten

Tabel 4-2 Faxontvangstberichten

Bericht	Foutnr.	Omschrijving	Actie(s)
Geslaagd	n.v.t.	Fax goed ontvangen.	Geen.
Geblokkeerd	n.v.t.	De faxontvangst is geblokkeerd door het ontvangende faxapparaat met de functie voor nummerblokkering.	Geen.
Storing in modem	Elke	Onverwacht of ongeldig antwoord van de interne modem naar de MFP – er wordt bijvoorbeeld geprobeerd een fax te verzenden op het moment dat een fax binnenkomt.	Laat de fax opnieuw verzenden; als de fout aanhoudt, neemt u contact op met de klantenservice.
Communicatiefout	17, 36	Telefoonverbinding tussen verzender en ontvanger verbroken of onderbroken.	Vraag de verzender de fax opnieuw te verzenden (als het verzendende apparaat dit niet automatisch zelf doet).
Communicatiefout	Elke behalve 17 of 36	Algemeen communicatieprobleem waarbij de faxverzending is onderbroken of niet verliep zoals verwacht.	Laat de fax opnieuw verzenden; als de fout aanhoudt, neemt u contact op met de klantenservice.
Te weinig ruimte	0	Het beeldbestand kan niet van/naar schijf worden gelezen/geschreven; wellicht is de schijf van de MFP beschadigd of is er geen ruimte op de schijf.	Laat de fax opnieuw verzenden; als de fout aanhoudt, neemt u contact op met de klantenservice.
Paginafout	0	Incompatibele paginabreedte of de pagina had te veel beschadigde lijnen.	Laat de fax opnieuw verzenden; als de fout aanhoudt, neemt u contact op met de klantenservice.
Geheugenfout	0	Onvoldoende RAM op MFP.	Als de fout aanhoudt, moet u wellicht extra RAM toevoegen aan de MFP.

Tabel 4-2 Faxontvangstberichten (vervolg)

Bericht	Foutnr.	Omschrijving	Actie(s)
Compressiefout	0	Beschadigde fax – het ontvangen beeldbestand kan niet worden gedecodeerd.	Laat de fax opnieuw verzenden; schakel de foutcorrectiemodus (ECM) in als dit nog niet het geval is.
Afdrukken mislukt	0	Beschadigde fax – het ontvangen beeldbestand kan niet worden gedecodeerd.	Laat de fax opnieuw verzenden; schakel de foutcorrectiemodus (ECM) in als dit nog niet het geval is.
Poll Invalid	0	Met de polling-functie is geprobeerd een fax op te halen van een ander apparaat maar daar was geen fax beschikbaar.	Neem contact op met de beheerder van het faxapparaat dat wordt gepolled en controleer of de fax beschikbaar is; probeer het opnieuw.
Taak mislukt	Elke	Faxfout; dit omvat alle niet-specifieke fouten.	Laat de fax opnieuw verzenden; als de fout aanhoudt, neemt u contact op met de klantenservice.
Stroomstoring	0	Er heeft zich tijdens de faxontvangst een stroomstoring voorgedaan.	Vraag de verzender de fax opnieuw te verzenden.
Geen fax gedetecteerd	17, 36	Er is een gespreksoproep gedaan naar de fax.	Geen

Faxoverzichten en -rapporten

Faxbelrapport afdrukken (inclusief miniatuurweergave)

Het faxbelrapport is een kort rapport waarin de status van de laatst ontvangen of verzonden fax wordt aangegeven. Als u een miniatuurweergave van de fax wilt afdrukken op dit rapport, selecteert u de instelling Miniatuur op rapport. Hierbij wordt de eerste pagina van de fax met 62 procent verkleind.

Het faxbelrapport (inclusief miniatuurweergave) afdrukken op de HP LaserJet 4345mfp en 9040/9050mfp en de HP Color LaserJet 4730mfp en 9500mfp

1. Druk op de knop **Menu** op het bedieningspaneel om het hoofdmenu te openen.
2. Raak **FAX** aan om het faxmenu te openen.
3. Ga verder en raak **RAPPORTEN** aan om het rapportmenu te openen.
4. Raak **FAXBELRAPPORT** aan.
5. Als u een miniatuur van de eerste faxpagina wilt, raakt u **MINIATUUR OP RAPPORT** aan en voert u één van de volgende handelingen uit:
 - Raak **Ja** aan om een miniatuur op de eerste pagina af te drukken.
 - Raak **Nee** aan om het afdrukken van een miniatuur op de eerste rapportpagina uit te schakelen.
6. Raak **FAXBELRAPPORT AFDRUKKEN** aan om een rapport af te drukken voor de laatste faxverzending.

Het faxbelrapport afdrukken (inclusief miniatuur) op de HP LaserJet M3025 MFP, M3027 MFP, M4345 MFP, M5025 MFP, M5035 MFP, M9040 MFP, M9050 MFP en HP Color LaserJet CM4730 MFP en CM6040 MFP-serie

1. Raak het pictogram **Beheer** op het bedieningspaneel aan om het beheermenu te openen.
2. Raak **Informatie** aan om het informatiemenu te openen.
3. Raak **Faxrapporten** aan om het menu Faxrapporten te openen.
4. Raak **Faxbelrapport** aan om het scherm Faxbelrapporten te openen.
5. Als u een miniatuur van de eerste faxpagina wilt afdrukken, raakt u **MINIATUUR OP RAPPORT** aan en doet u het volgende:
 - Raak **Ja** aan om een miniatuur op de eerste pagina af te drukken.
 - Raak **Nee** aan om het afdrukken van een miniatuur op de eerste rapportpagina uit te schakelen.

6. Raak **Faxbelrapport** aan om het faxbelrapport af te drukken.
7. Raak **Wanneer rapport afdrukken** aan om in te stellen wanneer het **Faxbelrapport** moet worden afgedrukt.

- Raak **Nooit automatisch afdrukken** aan om nooit een faxrapport af te drukken.



OPMERKING: Als u **Nooit automatisch afdrukken** selecteert, bestaat het enige gedrukte bewijs dat de verzending van een fax is mislukt uit het bericht in de statusbalk van het touchscreen, tenzij u een faxactiviteitenlog afdrukt.

- Raak **Rapport afdrukken na faxtaken** aan om een **Faxbelrapport** af te drukken nadat een fax is verzonden of ontvangen.
- Raak **Rapport afdrukken na faxverzendtaken** aan om een **Faxbelrapport** af te drukken nadat een fax is verzonden.
- Raak **Na elke faxfout afdrukken** aan (standaardinstelling) om een **Faxbelrapport** af te drukken nadat er een faxfout is geconstateerd.
- Raak **Rapport alleen afdrukken na ontvangstfouten** om een **Faxbelrapport** af te drukken nadat er een faxontvangstfout is geconstateerd.

Geplande afdruk van faxbelrapporten

Met de instelling **Tijd rapport afdrukken** kunt u opgeven in welke gevallen u het faxbelrapport wilt afdrukken.

Een schema voor het afdrukken van faxrapporten maken op de HP LaserJet 4345mfp en 9040/9050mfp en de HP Color LaserJet 4730mfp en 9500mfp


1. Druk op de knop **Menu** op het bedieningspaneel om het hoofdmenu te openen.
2. Raak **FAX** aan om het faxmenu te openen.
3. Ga verder en raak **RAPPORTEN** aan om het rapportmenu te openen.
4. Raak **FAXBELRAPPORT** aan.
5. Als u de miniatuurweergave van de eerste pagina van elke fax wilt in- of uitschakelen, raakt u **MINIATUUR OP RAPPORT** aan en voert u *een* van de volgende acties uit:
 - Raak **Ja** aan om een miniatuur op de eerste pagina af te drukken.
 - Raak **Nee** aan om het afdrukken van een miniatuur op de eerste rapportpagina uit te schakelen.
6. Raak **WANNEER RAPPORT AFDRUKKEN** aan om op te geven wanneer dit rapport moet worden afgedrukt. U kunt kiezen uit de volgende opties:
 - Elke faxfout
 - Faxverzendfout
 - Faxontvangstfout
 - Elke fax

- Alleen fax verzenden
- Nooit (standaardinstelling)


Een schema voor het afdrukken van faxrapporten maken op de HP LaserJet M3025 MFP, M3027 MFP, M4345 MFP, M5025 MFP, M5035 MFP, M9040 MFP, M9050 MFP en HP Color LaserJet CM4730 MFP en CM6040 MFP-serie

1. Ga naar het pictogram **Beheer** op het bedieningspaneel en raak het aan. Het menu **Beheer** wordt geopend.
2. Raak **Informatie** aan en vervolgens **Faxrapporten**.
3. Raak **Faxbelrapport** aan en vervolgens **To Print Report**.

- Raak **Nooit automatisch afdrukken** aan als u nooit een **Faxbelrapport** wilt afdrukken.

 **OPMERKING:** Als u **Nooit automatisch afdrukken** selecteert, bestaat het enige gedrukte bewijs dat de verzending van een fax is mislukt uit het bericht in de statusbalk van het touchscreen, tenzij u een faxactiviteitenlog afdrukt.

- Raak **After any fax job** aan om een **Faxbelrapport** af te drukken nadat een fax is verzonden of ontvangen.
- Raak **After fax send jobs** aan om een **Faxbelrapport** af te drukken nadat een fax is verzonden.
- Raak **After any fax error** aan (standaardinstelling) om een **Faxbelrapport** af te drukken nadat er een faxfout is geconstateerd.
- Raak **After send errors only** aan om een **Faxbelrapport** af te drukken nadat er een faxverzendingfout is geconstateerd.
- Raak **After receive errors only** om een **Faxbelrapport** af te drukken nadat er een faxontvangstfout is geconstateerd.

 **OPMERKING:** Als u **Nooit** selecteert, bestaat het enige gedrukte bewijs dat de verzending van een fax is mislukt uit het bericht in de statusbalk van het touchscreen, tenzij u een faxactiviteitenlog afdrukt.

Het faxactiviteitenlog afdrukken

- Datum en tijd van alle ontvangen, verzonden of mislukte faxen
- Identificatiegegevens (telefoonnummer, indien beschikbaar)
- Duur (tijd dat telefoon van de haak is geweest)
- Aantal pagina's
- Resultaat (verzonden, in de wachtrij of mislukt, inclusief vermelding van het type fout en de foutcode)

In de database worden de 500 meest recente faxvermeldingen opgeslagen (oudere faxen worden verwijderd uit het logboek). De faxvermeldingen zijn vermeldingen van alle faxsessies. Een faxsessie kan bijvoorbeeld een verzonden fax, een ontvangen fax of een firmware-upgrade zijn. Afhankelijk van de activiteit kan het rapport maximaal 500 vermeldingen bevatten (tenzij u 500 faxen verzendt zonder faxen te ontvangen of zonder dat er sprake is van overige activiteiten).

Als u het logboek wilt gebruiken voor registratiedoeleinden, moet u het logboek regelmatig afdrukken (ten minste na elke 500 faxen) en vervolgens wissen.

U kunt als volgt het faxactiviteitenlogboek afdrukken:

Het faxactiviteitenlogboek afdrukken op de HP LaserJet 4345mfp en 9040/9050mfp en de HP Color LaserJet 4730mfp en 9500mfp

1. Druk op de knop **Menu** op het bedieningspaneel om het hoofdmenu te openen.
2. Raak **FAX** aan om het faxmenu te openen.
3. Ga verder en raak **RAPPORTEN** aan om het rapportmenu te openen.
4. Raak **FAXACTIVITEITENLOG AFDRUKKEN** aan om de activiteitenlog af te drukken.

Het faxactiviteitenlog afdrukken op de HP LaserJet M3025 MFP, M3027 MFP, M4345 MFP, M5025 MFP, M5035 MFP, M9040 MFP, M9050 MFP, en HP Color LaserJet CM4730 MFP en CM6040 MFP-serie

1. Ga naar het pictogram **Beheer** op het bedieningspaneel en raak het aan. Het menu Beheer wordt geopend.
2. Ga verder en raak **Informatie** aan.
3. Ga verder en raak **Faxrapporten** en vervolgens **Faxactiviteitenlog** aan. (Rapport wordt afgedrukt)

Het rapport met factuurcodes afdrukken

Het rapport met factuurcodes bevat een overzicht van de 500 meest recente verzonden faxen, gesorteerd op factuurcode. Het rapport bevat de volgende gegevens:

- Factuurcodenummer
- Datum en tijd van alle ontvangen faxen
- Identificatienummer
- Duur (tijd dat telefoon van de haak is geweest)
- Aantal verzonden pagina's
- Resultaat (succes)

In de database worden de 500 meest recente faxen opgeslagen (oudere faxen worden verwijderd uit de database). Als u het rapport wilt gebruiken voor registratiedoeleinden, moet u het rapport regelmatig afdrukken (ten minste na elke 500 faxen).

Het rapport met factuurcodes afdrukken op de HP LaserJet 4345mfp en 9040/9050mfp en de HP Color LaserJet 4730mfp en 9500mfp

1. Druk op de knop **Menu** op het bedieningspaneel om het hoofdmenu te openen.
2. Raak **FAX** aan om het faxmenu te openen.
3. Ga verder en raak **RAPPORTEN** aan om het rapportmenu te openen.
4. Raak **RAPPORT FACTUURCODES AFDRUKKEN** aan om het rapport af te drukken.

Het rapport met factuurcodes afdrukken op de HP LaserJet M3025 MFP, M3027 MFP, M4345 MFP, M5025 MFP, M5035 MFP, M9040 MFP, M9050 MFP, en HP Color LaserJet CM4730 MFP en CM6040 MFP-serie

1. Ga naar het pictogram **Beheer** op het bedieningspaneel en raak het aan. Het menu **Beheer** wordt geopend.
2. Ga verder en raak **Informatie** aan.
3. Ga verder en raak **Faxrapporten** aan.
4. Ga verder en raak **Rapport factuurcodes** aan.
5. Raak **Afdrukken** aan om het rapport af te drukken.

Het faxactiviteitenlog en het rapport met factuurcodes wissen

Voor het faxactiviteitenlog en het rapport met factuurcodes worden dezelfde databasegegevens gebruikt. Met deze instelling worden de gegevens in de database, en daarmee ook de gegevens in het activiteitenlogboek en het factuurcoderapport, gewist.

Voer de volgende stappen uit om de faxdatabase te wissen:

Het faxactiviteitenlog en het rapport met factuurcodes wissen op de HP LaserJet 4345mfp en 9040/9050mfp en de HP Color LaserJet 4730mfp en 9500mfp

1. Druk op de knop **Menu** op het bedieningspaneel om het hoofdmenu te openen.
2. Raak **FAX** aan om het faxmenu te openen.
3. Ga verder en raak **FAXFUNCTIES** aan om het functiemenu te openen.
4. Raak **ACTIVITEITENLOG WISSEN** aan.
5. Raak **Ja** aan om alle nummers in de lijst te wissen. Raak **Nee** aan om het menu te sluiten en de nummers te behouden.

Het faxactiviteitenlog en het rapport met factuurcodes wissen op de HP LaserJet M3025 MFP, M3027 MFP, M4345 MFP, M5025 MFP, M5035 MFP, M9040 MFP, M9050 MFP en HP Color LaserJet CM4730 MFP en CM6040 MFP-serie

1. Raak het pictogram **Beheer** op het bedieningspaneel aan om het faxmenu te openen.
2. Ga verder en raak **Resets** aan om het menu te openen.
3. Ga verder en raak **Faxactiviteitenlog wissen** aan.
4. Raak **Ja** aan om alle nummers in de lijst te wissen. Raak **Nee** aan om het menu te sluiten en de nummers te behouden.

Het rapport met de lijst van geblokkeerde faxnummers afdrukken

Het rapport met lijst van geblokkeerde faxnummers afdrukken op de HP LaserJet 4345mfp en 9040/9050mfp en de HP Color LaserJet 4730mfp en 9500mfp

1. Druk op de knop **Menu** op het bedieningspaneel om het hoofdmenu te openen.
2. Raak **FAX** aan om het faxmenu te openen.

3. Ga verder en raak **RAPPORTEN** aan om het rapportmenu te openen.
4. Raak **LIJST GEBLOKK. FAXEN AFDRUKKEN** aan om het rapport af te drukken.

Het rapport met lijst van geblokkeerde faxnummers afdrukken op de HP LaserJet M3025 MFP, M3027 MFP, M4345 MFP, M5025 MFP, M5035 MFP, M9040 MFP, M9050 MFP en HP Color LaserJet CM4730 MFP en CM6040 MFP-serie

1. Ga naar het pictogram **Beheer** op het bedieningspaneel en raak het aan. Het menu Beheer wordt geopend.
2. Ga verder en raak **Informatie** aan.
3. Ga verder en raak **Faxrapporten** aan
4. Raak **Lijst van geblokkeerde faxen** aan om het rapport af te drukken.

Het rapport met snelkieslijsten afdrukken

Een rapport met snelkieslijsten bevat een overzicht van de faxnummers die aan namen van snelkiesnummers zijn toegewezen.

Het rapport met snelkieslijsten afdrukken op de HP LaserJet 4345mfp en de the HP Color LaserJet 4730mfp, 9040/9050mfp, en 9500mfp

1. Druk op de knop **Menu** op het bedieningspaneel om het hoofdmenu te openen.
2. Raak **FAX** aan om het faxmenu te openen.
3. Ga verder en raak **RAPPORTEN** aan.
4. Ga verder en raak **SNELKIESLIJST AFDRUKKEN** aan om het rapport af te drukken.

Het rapport met snelkieslijsten afdrukken op de HP LaserJet M3025 MFP, M3027 MFP, M4345 MFP, M5025 MFP, M5035 MFP, M9040 MFP, M9050 MFP, en HP Color LaserJet CM4730 MFP en CM6040 MFP-serie

1. Ga naar het pictogram **Beheer** op het bedieningspaneel en raak het aan. Het menu Beheer wordt geopend.
2. Ga verder en raak **Informatie** aan.
3. Ga verder en raak **Faxrapporten** aan.
4. Raak **Snelkieslijst** aan om het rapport af te drukken.

Service-instellingen

Als de aanbevolen handeling in het gedeelte Foutcodes niet het gewenste resultaat oplevert, kunt u proberen het probleem op te lossen met de functies in dit menu. Het is de bedoeling dat deze worden gebruikt als u door een HP servicemonteur wordt geholpen.

Waar deze menu's te vinden zijn, verschilt per MFP. Op de HP LaserJet 4345mfp en de HP Color LaserJet 4730mfp, 9040/9050mfp en 9500mfp zijn deze functies te vinden onder het menu **Faxservice**. Op de HP LaserJet M3035 MFP, M3027 MFP, M4345 MFP, M5025 MFP, M5035 MFP, M9040 MFP, M9050 MFP en Color LaserJet CM4730 MFP en CM6040 MFP-serie zijn deze functies te vinden op een van de volgende drie plaatsen: onder **Beheer > Begininstellingen > Fax instellen > Instellingen faxontvangst**; onder **Beheer > Probleemoplossing**; of onder **Beheer > Resets**. Druk een menuoverzicht vanuit het MFP-menu **Beheer > Informatie** af om het gewenste item te helpen zoeken.

T.30 Opsporing: de functie T.30 Opsporing bestaat uit een gedrukt rapport met een overzicht van alle communicatie die heeft plaatsgevonden tussen het verzendende en ontvangende faxapparaat tijdens de laatste faxverzending- of ontvangst. Het rapport bevat een groot aantal technische gegevens die voor de meeste gebruikers te gedetailleerd zijn. De gedetailleerde foutcodes en overige informatie kunnen echter van pas komen bij het oplossen van een specifiek probleem bij het verzenden of ontvangen van een fax. Een HP-servicevertegenwoordiger kan de inhoud van het rapport opvragen om vast te stellen wat de oorzaak van het probleem is en op basis daarvan bepalen welke actie moet worden ondernomen. (Zie [Foutcodes op pagina 109](#) voor meer informatie over foutcodes.)

Restore Factory Telecom Settings of Standaard telecominstellingen herstellen: hiermee kunt u verschillende menuwijzigingen terugzetten op de standaardwaarden. U kunt onder meer de instelling voor maximale modemsnelheid, beltoononderbrekingstijd, V.34, luidsprekermodus en verlies verzendsignaal terugzetten.

Verlies zendsignaal: deze functie compenseert het verlies van het signaal van een telefoonlijn. Tenzij u hiertoe door een HP-servicevertegenwoordiger wordt verzocht, wordt het niet aanbevolen deze instelling te wijzigen omdat dit het faxapparaat onbruikbaar kan maken.

V.34: deze instelling heeft twee waarden (Normaal en Uit) die de modemsnelheid bepalen. Met de instelling Normaal kan de modem een keuze maken (onderhandelen met de andere modem) tussen een van de ondersteunde modemsnelheden tot maximaal 33.600 bps. Bij de instelling Uit wordt de modemsnelheid op 14.400 bps ingesteld. Deze instelling blijft zo tenzij ze wordt gewijzigd.

Maximale modemsnelheid: deze instelling lijkt op V.34 maar biedt een lijst met modemsnelheden die kunnen worden geselecteerd voor de bewerking. Als er communicatiefouten optreden, kunt u de instelling gebruiken om een lagere modemsnelheid te selecteren om na te gaan of de communicatiefout wordt veroorzaakt door de telefoonlijn. Deze instelling blijft zo tenzij ze wordt gewijzigd.

Luidsprekermodus: deze service-instelling heeft twee modi, Normaal en Diagnostiek. In de modus Normaal wordt de luidspreker van de modem ingeschakeld tijdens het kiezen tot aan het moment waarop verbinding wordt gemaakt. Daarna wordt de luidspreker uitgeschakeld. In de Diagnostiekmodus wordt de luidspreker ingeschakeld en blijft deze aan voor alle faxcommunicaties totdat de instelling weer wordt teruggezet op Normaal.

Beltooninterval of Beltoononderbrekingstijd: deze instelling wordt gebruikt om bepaalde PBX-besignalen aan te passen. Gebruik deze instelling wanneer dit wordt aanbevolen door een medewerker van de technische ondersteuning van HP.

Ring Frequency: deze instelling heeft een bereik van 1 tot 200 Hz. Deze moet op de standaardwaarde 68 Hz blijven staan. Gebruik deze instelling alleen als een technisch ondersteuner van HP daarom vraagt. De instellingsprocedures die daarmee samenhangen, voeren te ver voor deze handleiding.

Waar deze menu's te vinden zijn, verschilt per MFP. Op de HP LaserJet 4345mfp en de HP Color LaserJet 4730mfp, 9040/9050mfp en 9500mfp zijn deze functies te vinden onder het menu **Menu > FAX > FAXINSTELLINGEN OPTIONEEL > Ring Frequency**. Op de HP LaserJet M3035 MFP, M3027 MFP, M4345 MFP, M5025 MFP, M5035 MFP, M9040 MFP, M9050 MFP en Color LaserJet CM4730 MFP en CM6040 MFP-serie zijn deze functies te vinden op **Beheer > Begininstellingen > Fax instellen > Instellingen faxverzending > Ring Frequency**. Selecteer **Aangepast** om de menuselectie voor een specifieke waarde te activeren.

TCF T.30 Delay: deze instelling heeft een bereik van 60 tot 255 ms. U dient deze op de standaardinstelling van 60 ms te laten staan. Gebruik deze instelling alleen als u daarom wordt verzocht door een technische ondersteuner van HP. De instellingsprocedures die daarmee samenhangen, voeren te ver voor deze handleiding.


Waar deze menu's te vinden zijn, verschilt per MFP. Op de HP LaserJet 4345mfp en de HP Color LaserJet 4730mfp, 9040/9050mfp en 9500mfp zijn deze functies te vinden onder het menu **Menu > FAX > FAXINSTELLINGEN OPTIONEEL > TCF T.30 Delay Timer**. Op de HP LaserJet M3035 MFP, M3027 MFP, M4345 MFP, M5025 MFP, M5035 MFP, M9040 MFP, M9050 MFP en Color LaserJet CM4730 MFP en CM6040 MFP-serie zijn deze functies te vinden op **Beheer > Begininstellingen > Fax instellen > Instellingen faxverzending > TCF T.30 Delay Timer**. Selecteer **Aangepast** om de menuselectie voor een specifieke waarde te activeren.

TCF T.30 Extend: deze instelling heeft een bereik van 0 tot 2550 ms. U dient deze op de standaardinstelling van 0 ms te laten staan. Gebruik deze instelling alleen als u daarom wordt verzocht door een technische ondersteuner van HP. De instellingsprocedures die daarmee samenhangen, voeren te ver voor deze handleiding.

Waar deze menu's te vinden zijn, verschilt per MFP. Op de HP LaserJet 4345mfp en de HP Color LaserJet 4730mfp, 9040/9050mfp en 9500mfp zijn deze functies te vinden onder het menu **Menu > FAX > FAXINSTELLINGEN OPTIONEEL > TCF Extend**. Op de HP LaserJet M3035 MFP, M3027 MFP, M4345 MFP, M5025 MFP, M5035 MFP, M9040 MFP, M9050 MFP en Color LaserJet CM4730 MFP en CM6040 MFP-serie zijn deze functies te vinden op **Beheer > Begininstellingen > Fax instellen > Instellingen faxverzending > TCF Extend**. Selecteer **Aangepast** om de menuselectie voor een specifieke waarde te activeren.

Firmware-upgrades

De firmware van de HP LaserJet MFP Analog Fax Accessory 300 kan worden bijgewerkt. De faxfirmware wordt bijgewerkt als onderdeel van een algemene firmware-upgrade voor de MFP. Raadpleeg de servicedocumentatie bij de MFP voor meer informatie over firmware-upgrades voor de MFP.

 **OPMERKING:** Ga naar de MFP-website en download de MFP-firmware om de firmware van de fax bij te werken. De updates voor de faxfirmware maken deel uit van de updates voor de MFP-firmware.

A Service en ondersteuning

Beperkte garantieverklaring van Hewlett-Packard

HP PRODUCT

HP LaserJet MFP Analog Fax Accessory 300

DUUR VAN DE BEPERKTE GARANTIE

1 jaar beperkte garantie

HP garandeert u, de eindgebruiker, dat de hardware en accessoires van HP vrij zijn van materiaal- en fabricagefouten vanaf de datum van aankoop gedurende de bovenvermelde periode. Indien HP tijdens de garantieperiode op de hoogte wordt gesteld van dergelijke fouten, zal HP naar eigen goeddunken producten die defect blijken te zijn, repareren of vervangen. Vervangende producten kunnen geheel nieuw of zo goed als nieuw zijn.

HP garandeert u dat de software van HP na de datum van aankoop gedurende de hierboven gespecificeerde periode wanneer de software goed wordt geïnstalleerd en gebruikt, de programmeringsinstructies zal blijven uitvoeren en dat er geen materiaal- en constructiefouten zullen optreden. Indien HP tijdens de garantieperiode op de hoogte wordt gesteld van dergelijke defecten, zal HP de software die de programmeringsinstructies niet uitvoert als gevolg van deze defecten, vervangen.

HP garandeert niet dat de werking van HP-producten ononderbroken of foutloos zal zijn. Mocht HP niet in staat zijn binnen redelijke termijn een product volgens de garantie te repareren of te vervangen, dan zal de aanschafprijs worden terugbetaald nadat het product spoedig is getourneerd.

HP-producten kunnen gereviseerde onderdelen bevatten met gelijkwaardige prestaties als nieuwe onderdelen of onderdelen die incidenteel gebruikt kunnen zijn.

De garantie is niet van toepassing op defecten die het resultaat zijn van (a) onjuist of onvoldoende onderhoud of een verkeerde kalibratie, (b) software, verbindingen, onderdelen of benodigdheden die niet door HP zijn geleverd, (c) niet-geautoriseerde aanpassingen of misbruik, (d) gebruik buiten de aangegeven omgevingspecificaties voor het product, of (e) onjuiste voorbereiding of onjuist onderhoud van de locatie.

VOOR ZOVER TOEGESTAAN DOOR DE PLAATSELIJKE WETGEVING ZIJN BOVENSTAANDE GARANTIES EXCLUSIEF EN VERSTREKT HP GEEN ENKELE ANDERE GARANTIE, SCHRIFTELIJK OF MONDELING, UITDRUKKELIJK OF STILZWIJGEND. HP BIEDT MET NAME GEEN IMPLICIETE GARANTIES VOOR VERKOOPBAARHEID, BEVREDIGENDE KWALITEIT EN GESCHIKTHEID VOOR ENIG DOEL. Sommige landen/regio's, staten of provincies staan geen beperkingen toe ten aanzien van de duur van een impliciete garantie. Daarom zou bovenstaande beperking of uitsluiting niet op u van toepassing kunnen zijn. Deze garantie kent u specifieke rechten toe. Daarbij kunt u ook rechten hebben die verschillen van land/regio tot land/regio, staat tot staat of provincie tot provincie. De beperkte garantie van HP is geldig in elk land/regio of elke plaats waar HP ondersteuning biedt voor dit product en dit product op de markt heeft gebracht. Het niveau van garantieservice dat u ontvangt, kan verschillen, afhankelijk van de plaatselijke normen. HP zal de vorm, geschiktheid of functie van het product niet wijzigen voor gebruik in een land/regio waarin het nooit de bedoeling was het product te gebruiken met het oog op wetten of voorschriften.

VOOR ZOVER BIJ DE PLAATSELIJKE WETGEVING TOEGESTAAN IS HET VERHAAL IN DEZE GARANTIEVERKLARING UW ENIGE EN UITSLUITENDE VERHAAL. BEHALVE ZOALS HIERBOVEN VERMELD, ZIJN HP OF HAAR LEVERANCIERS IN GEEN GEVAL VERANTWOORDELIJK VOOR DIRECTE, SPECIALE OF BIJKOMENDE GEVOLGSCHADE (MET INBEGRIIP VAN WINSTDERVING OF VERLIES VAN GEGEVENS) OF ANDERE SCHADE, TENGEVOLGE VAN CONTRACTUELE BEPALINGEN, ONRECHTMATIGE DAAD OF ANDERSZINS. Sommige landen/regio's, staten of provincies staan geen uitsluiting of beperkingen toe van incidentele schade of gevolgschade. Daarom zou bovenstaande beperking of uitsluiting niet op u van toepassing kunnen zijn.


DE VOORWAARDEN IN DEZE GARANTIEVERKLARING KUNNEN GEEN AFBREUK DOEN AAN DE WETTELIJK VASTGELEGDE RECHTEN DIE VAN TOEPASSING ZIJN VOOR DE VERKOOP VAN DIT

PRODUCT AAN U OF DEZE RECHTEN WIJZIGEN OF BEPERKEN, MET UITZONDERING VAN ALLE WETTELIJK TOEGESTANE GEVALLEN.

HP Klantenondersteuning

World wide web

De oplossing van veel faxmoduleproblemen is te vinden op <http://www.hp.com/go/mfpfaxaccessory300>. Ga naar het gedeelte Ondersteuning en drivers en zoek op HP LaserJet MFP Analog Fax Accessory 300. Hier vindt u informatie over het oplossen van problemen, informatie over het onderhoud en gebruik van het faxapparaat, handleidingen, veelgestelde vragen, software-updates, enzovoort.

 **OPMERKING:** Ga naar de website van HP voor extra informatie over updates of wijzigingen in het product die zijn gemaakt nadat dit document is gedrukt. Ga naar <http://www.hp.com> en zoek naar "Q3701A". Gebruik de **snelkoppelingen naar producten** om naar de handleidingen voor de producten te gaan en het document **Errata** te zoeken. Dit document met errata geeft de meest recente wijzigingen voor het product weer.

E-mail

Ga voor een snelle reactie naar <http://www.hp.com> en klik op **Contact HP**. Ondersteuning per e-mail is alleen beschikbaar in het Nederlands.

Telefoon

Zoek op <http://www.hp.com> naar HP LaserJet MFP Analog Fax Accessory 300 en klik op een van de koppelingen voor ondersteuning, om telefonisch contact op te nemen voor hulp bij het oplossen van problemen.

B Specificaties

In dit hoofdstuk worden de specificaties voor de faxmodule beschreven. Hiertoe behoren de volgende gedeelten:

- [Productspecificaties voor faxmodule](#)
- [Vervangbare onderdelen en accessoires](#)

Productspecificaties voor faxmodule

Omgevingsspecificaties	
Werkomgeving	<ul style="list-style-type: none">• Temperatuur: 10° C tot 32,5° C• Relatieve vochtigheid: 20 tot 80 procent (zonder condensatie)
Bij opslag	<ul style="list-style-type: none">• Temperatuur: -20° C tot 40° C• Relatieve vochtigheid: minder dan 95 procent (zonder condensatie)
Specificaties voor de faxfunctie	
Faxcompatibiliteit	<ul style="list-style-type: none">• CCIT/ITU-T groep 3, EIA/TIA klasse 1, klasse 2.1
Telefoonaansluiting	<ul style="list-style-type: none">• RJ11
Compressiemethoden	<ul style="list-style-type: none">• MH, MR, MMR en JBIG
Ondersteunde overdrachtssnelheden en normen	<ul style="list-style-type: none">• V.17 bij 14.400, 12.000, 9.600, 7.200 bps (bits per seconde)• V.33 bij 14.400, 12.000 bps• V.29 bij 9.600, 7.200 bps• V.27 bij 4.800, 2.400 bps• V.34 bij 16.800, 19.200, 21.600, 24.000, 26.400, 28.800, 31.200, 33.600 bps
Modemsnelheid	<ul style="list-style-type: none">• Maximaal 33.600 bits per seconde (bps)
Snelkiezen	<ul style="list-style-type: none">• Ja
Faxresolutie (verzenden en ontvangen)	<ul style="list-style-type: none">• Standaard - 200 x 100 dpi (dots per inch)• Fijn - 200 x 200 dpi• Extra fijn -300 x 300 dpi• Ultrafijn -200 x 400 (alleen ontvangen)• Ultrafijn -400 x 400 (alleen ontvangen)

Vervangbare onderdelen en accessoires

Neem contact op met de verkoper of de Hewlett-Packard-dealer voor vervangbare onderdelen voor de faxmodule.

C Informatie over wettelijke voorschriften

Dit gedeelte bevat de volgende overheidsinformatie:

- [Programma voor milieuvriendelijke producten](#)
- [Conformiteitsverklaring](#)
- [United States Federal Communications Commission \(Federale communicatiecommissie van de Verenigde Staten\)](#)
- [Department of Communications in Canada](#)
- [Overige overheidsvoorschriften](#)

Programma voor milieuvriendelijke producten

Bescherming van het milieu

Het beleid van Hewlett-Packard Company is erop gericht kwaliteitsproducten te leveren op een milieuvriendelijke wijze. Het ontwerp van dit product bevat dan ook diverse kenmerken die ervoor zorgen dat het milieu zo min mogelijk wordt belast.

Kunststoffen

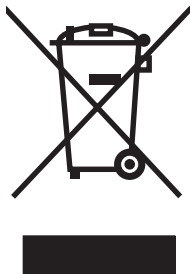
Kunststof onderdelen die zwaarder zijn dan 25 gram zijn in overeenstemming met internationale normen voorzien van een label. Hierdoor kunnen deze onderdelen aan het einde van de levensduur van het product gemakkelijk worden herkend en gebruikt voor recycling.

Beperkingen van het materiaal

Dit HP-product bevat geen toegevoegd kwik.

Dit HP-product bevat loodsoldering en kan speciale verwerking aan het einde van de levensduur vereisen.

Afvoer van afgedankte apparatuur door gebruikers in particuliere huishoudens in de Europese Unie



Dit symbool op het product of de verpakking geeft aan dat dit product niet mag worden afgevoerd met het huishoudelijk afval. Het is uw verantwoordelijkheid uw afgedankte apparatuur af te leveren op een aangewezen inzamelpunt voor de verwerking van afgedankte elektrische en elektronische apparatuur. De gescheiden inzameling en verwerking van uw afgedankte apparatuur draagt bij tot het sparen van natuurlijke bronnen en tot het hergebruik van materiaal op een manier die de volksgezondheid en het milieu beschermt. Voor meer informatie over waar u uw afgedankte apparatuur kunt inleveren voor recycling kunt u contact opnemen met het gemeentehuis in uw woonplaats, de reinigingsdienst of de winkel waar u het product hebt aangeschaft.

Meer informatie

Zie <http://www.hp.com/go/environment> of <http://www.hp.com/hpinfo/community/environment/> voor meer informatie over het HP-programma voor recycling. Hier vindt u informatie over onderstaande zaken:

- Milieugegevens voor dit product en veel aanverwante HP-producten;
- Milieudoelstellingen van HP
- Milieusysteembeheer van HP
- Het programma voor het recyclen van HP
- Material Safety Data Sheets (chemiekaarten)

Conformiteitsverklaring

Conformiteitsverklaring

volgens ISO/IEC-richtlijn 17050-1 en EN 17050-1

Naam fabrikant: Hewlett-Packard Company
Adres fabrikant: 11311 Chinden Boulevard,
Boise, Idaho 83714-1021, USA


verklaart dat het product

Productnaam: HP LaserJet MFP Analog Fax Accessory
Overheidsmodel:²⁾ BOISB-0308-00
Productnummers Q3701-60001, Q3701-60002, Q3701-60004
Productopties: Alles

voldoet aan de volgende productspecificaties:

Veiligheid: IEC 60950-1:2001 / EN60950-1: 2001 +A11
EMC: CISPR22:1997 / EN55022:1998 - Klasse A¹⁾³⁾
EN 55024:1998 +A1:2001 +A2:2003
FCC Titel 47 CFR, Lid 15 Klasse A³⁾ / ICES-003, Nummer 4
GB9254-1998, GB17625.1-1998 / CNS13438
Telecom: FCC-voorschriften Deel 68
TBR-21:1998

Aanvullende informatie:

Het hier vermelde product voldoet aan de vereisten van de EMC-richtlijn 89/336/EEC, de richtlijn inzake laagspanning 2006/95/EC en de R&TTErichtlijn 1999/5/EC (Aanhangsel II) en is dienovereenkomstig van het CE-merk logo  voorzien.

Dit apparaat voldoet aan Deel 15 van de FCC-voorschriften. De werking moet voldoen aan de volgende twee voorwaarden: (1) dit apparaat mag geen schadelijke storing veroorzaken en (2) dit apparaat moet alle ontvangen storing accepteren, inclusief storing die gevolgen heeft voor de bediening.

1) Het product is getest in een normale configuratie met Personal Computers van Hewlett-Packard.

Nalevingstest van product volgens norm, met uitzondering van Clause 9.5, die nog niet van kracht is.

2) Om te voldoen aan de wetgeving, is aan dit project een wettelijk modelnummer toegekend. Dit nummer dient niet te worden verward met de productnaam of het productnummer.

3) **Waarschuwing:** dit is een klasse A-product. In een huiselijke omgeving kan dit product radiostoringen veroorzaken. Als dit het geval is, dient de gebruiker afdoende maatregelen te nemen.

Boise, Idaho 83714-1021, USA

24 oktober 2007

Contactgegevens voor informatie over wet- en regelgeving:

Contactpersoon een Sales en service-kantoor van Hewlett-Packard bij u in de buurt of Hewlett-Packard GmbH, Afdeling HQ-TRE /
Europa: Europese standaarden, Herrenberger Straße 140, D-71034 Böblingen, Duitsland, (FAX: +49-7031-14-3143)
Contactpersoon Product Regulations Manager, Hewlett-Packard Company, PO Box 15, Mail Stop 160, Boise, Idaho 83707-0015, USA,
V.S.: (Tel.: 208-396-6000)

United States Federal Communications Commission (Federale communicatiecommissie van de Verenigde Staten)

FCC deel 15 compatibiliteitsverklaring

Dit apparaat is getest en voldoet aan de limieten voor digital apparaten van klasse A, in overeenstemming met deel 15 van de FCC-richtlijnen. Deze beperkingen zijn bedoeld om redelijke bescherming te bieden tegen storing bij installatie in een bedrijfsomgeving. Dit apparaat genereert en gebruikt radiofrequentie-energie en kan deze ook afgeven. Indien het apparaat niet volgens de aanwijzingen in de handleiding wordt geïnstalleerd en gebruikt, kan het schadelijke storingen in radioverbindingen veroorzaken. Bediening van deze apparatuur in een huiselijke omgeving veroorzaakt waarschijnlijk schadelijke storing. In dat geval wordt de gebruiker geacht de storing op eigen kosten te verhelpen.

WAARSCHUWING! Wijzigingen en/of aanpassingen aan de faxmodule, die niet door HP zijn goedgekeurd, kunnen de gebruiker onbevoegd maken om het apparaat te bedienen.

OPMERKING: Het gebruik van een afgeschermd interfacekabel is vereist in het kader van de limieten voor klasse A van de FCC-richtlijnen.

FCC deel 68 telecommunicatie

Indien u hiernaar wordt gevraagd, moet u de volgende informatie voor de SocketModem-kaart (die is geleverd bij dit product) doorgeven aan het telefoonbedrijf:

Fabrikant:	Multi-Tech Systems, Inc. 2205 Woodale Drive Mounds View, MN 55112 USA
Handelsnaam:	Modemmodule
Modelnummer:	MT5634SMI
FCC-registratienummer:	AU7-USA-25814-M5-E
REN-nummer (ringer equivalence number):	0,3B
Modulaire uitgang (USOC):	RJ11C of RJ11W (enkele lijn)
Service Center in Verenigde Staten:	V.S. (763) 785-3500 Fax (763) 785-9874

Deze apparatuur voldoet aan deel 68 van de FCC-richtlijnen. Op de socketmodemmodule bevindt zich een etiket waarop onder andere het FCC-registratienummer en het REN-nummer voor dit apparaat staan aangegeven. Indien hierom wordt verzocht, moet deze informatie worden doorgegeven aan het telefoonbedrijf. De REN wordt gebruikt om te bepalen hoeveel apparaten er mogen worden aangesloten op de telefoonlijn. Een te hoog aantal REN's op de telefoonlijn kan ertoe leiden dat de apparatuur niet reageert op een binnenkomende oproep. In de meeste maar niet alle gebieden mag het totaal van de REN's niet hoger zijn dan vijf (5,0). Neem contact op met het telefoonbedrijf voor het maximumaantal

REN's voor het gebied waarvandaan u belt. Zo weet u zeker hoeveel apparaten mogen worden aangesloten op de lijn.

Deze apparatuur gebruikt de volgende USOC-aansluitingen: RJ11C of RJ11W (enkele lijn)

Bij de apparatuur worden een FCC-compatibele telefoonkabel en een modulaire stekker geleverd. Deze apparatuur is ontwikkeld om te worden aangesloten op het telefoonnetwerk of op plaatselijke bekabeling met een compatibele modulaire stekker die voldoet aan de vereisten van deel 68. Deze apparatuur kan niet worden gebruikt in combinatie met muntapparaten die door een telefoonbedrijf worden geleverd. Aansluiting op de Party Line-service is afhankelijk van lokale tarieven. Als deze apparatuur schade veroorzaakt aan het telefoonnetwerk, zal het telefoonbedrijf u vooraf berichten dat u tijdelijk geen gebruik zult kunnen maken van uw lijnen. Als een bericht vooraf niet haalbaar is, zal het telefoonbedrijf de klant zo snel mogelijk op de hoogte stellen. Ook wordt u op de hoogte gesteld van uw rechten om bij de FCC een klacht in te dienen als u dat nodig acht. Het telefoonbedrijf kan wijzigingen aanbrengen in faciliteiten, apparatuur, werking of procedures waardoor de werking van uw apparatuur kan veranderen. Als dit gebeurt, zal het telefoonbedrijf u vooraf berichten, zodat u de nodige wijzigingen kunt aanbrengen en ononderbroken gebruik kunt blijven maken van de lijnen. Als u problemen ondervindt met de apparatuur, kunt u contact opnemen met de klantenservice van HP. Zie de contactgegevens in het gedeelte "Klantenservice" van deze handleiding voor informatie over het oplossen van problemen, reparatie en/of garantie. Als de problemen schade veroorzaken aan het telefoonnetwerk, kan het telefoonbedrijf u verzoeken de apparatuur van het netwerk te verwijderen totdat het probleem is opgelost. De volgende reparaties kunnen door de klant zelf worden verricht: vervangen van alle oorspronkelijke onderdelen die bij het apparaat en het telefoonsnoer zijn geleverd. Het is tevens raadzaam een overspanningsbeveiliging in te bouwen in het stopcontact van het hostapparaat waarop het apparaat wordt aangesloten. Hiermee voorkomt u schade aan de apparatuur bij blikseminslag en andere spanningschommelingen.

Wet op de bescherming van de telefoongebruiker (VS)

Volgens de wet op de bescherming van telefoongebruikers uit 1991 is het onwettig om een computer of ander elektronisch apparaat (waaronder faxapparaten) te gebruiken voor het verzenden van berichten. Dit geldt niet wanneer de datum en het tijdstip van verzending, evenals de naam van het bedrijf, de eenheid of de persoon die het bericht verstuurt en het telefoonnummer van het verzendende apparaat of het bedrijf, de eenheid of de persoon worden vermeld in de boven- of ondermarge van iedere verzonden pagina of op de eerste pagina van dit bericht. (Het vermelde telefoonnummer kan geen 900-nummer zijn of een ander nummer waarvoor de kosten die van lokale of interlokale verzending te boven gaan.) Raadpleeg [Vereiste faxinstellingen op pagina 37](#) in hoofdstuk 1 voor meer informatie over het programmeren van deze informatie in uw fax.

Department of Communications in Canada

Deze apparatuur voldoet aan de Canadese EMC-voorschriften voor klasse A.

<<Conforme á la classe A des normes canadiennes de compatibilité électromagnétiques (CEM). >>

Canadian Limitations Notice

Let op: het REN-nummer van een terminalapparaat geeft aan hoeveel terminals maximaal mogen worden aangesloten op een telefooninterface. Op een interface kan elke gewenste combinatie van apparaten worden aangesloten, mits het totaal van de REN-nummers van alle apparaten niet hoger is dan 5.

Let op: u kunt gecertificeerde apparatuur herkennen aan het Industry Canada-etiket Deze certificatie houdt in dat de apparatuur voldoet aan de vereisten voor de beveiliging, bediening en veiligheid van bepaalde telecommunicatienetwerken. Het Industry Canada-etiket garandeert niet dat de apparatuur zal werken volgens de verwachtingen van de klant.

Voordat deze apparatuur wordt geïnstalleerd, dient de gebruiker te controleren of het is toegestaan deze apparatuur aan te sluiten op de faciliteiten van het plaatselijke telecommunicatiebedrijf. De apparatuur moet worden geïnstalleerd volgens een acceptabele aansluitmethode. De klant dient zich ervan bewust te zijn dat het naleven van bovenstaande bepalingen geen garantie biedt op volledige werking onder alle omstandigheden. Reparaties aan goedgekeurde apparatuur moeten worden uitgevoerd door een erkende Canadese onderhoudsinstantie die door de leverancier is aangewezen. Reparaties of wijzigingen die de gebruiker aanbrengt aan de apparatuur of aan het slecht functioneren van de apparatuur kan ertoe leiden dat het telecommunicatiebedrijf u verzoekt de apparatuur los te koppelen.

Gebruikers dienen voor hun eigen veiligheid te controleren of alle apparatuur en telefoonlijnen goed geaard zijn. Deze voorzorgsmaatregel kan vooral op het platteland van groot belang zijn.

-
- △ **VOORZICHTIG:** Gebruikers dienen geen pogingen te ondernemen om hiervoor zelf de aansluitingen tot stand te brengen, maar dienen contact op te nemen met de betreffende inspectiedienst of elektrotechnicus.
-

Let op: het REN-nummer van een terminalapparaat geeft aan hoeveel terminals maximaal mogen worden aangesloten op een telefooninterface. Op een interface kan elke gewenste combinatie van apparaten worden aangesloten, mits het totaal van de REN-nummers van alle apparaten niet hoger is dan vijf (5). De standaardaansluitingscode (telefoonstekkertype) voor apparatuur met een directe aansluiting op een telefoonnetwerk is CA11A.

Overige overheidsvoorschriften

Overheidsvoorschriften voor EU-landen/regio's

Deze apparatuur is ontwikkeld om in alle landen/regio's van de Europese Economische Ruimte (gekoppeld aan het openbare telefoonnet) te functioneren. De compatibiliteit met het netwerk is afhankelijk van de interne software-instellingen. Neem contact op met de leverancier van de apparatuur als u de apparatuur wilt aansluiten op een ander telefoonnet. Voor meer informatie over de apparatuur kunt u contact opnemen met Hewlett-Packard. De verschillende telefoonnummers zijn opgenomen in de ondersteuningsbrochure die bij het product is geleverd.

New Zealand Telecom Warning Notice

1. De verlening van een Telepermit voor een terminalapparaat houdt enkel in dat Telecom aanvaardt dat het product voldoet aan de minimumvoorwaarden voor aansluiting op het Telecom-netwerk. Het betekent niet dat het product door Telecom speciaal wordt aanbevolen en biedt ook geen garantie. Deze verlening geeft geen zekerheid dat het product in alle opzichten correct kan worden gebruikt in combinatie met andere apparatuur van een ander merk of model waarvoor een Telepermit is afgegeven. Ook impliceert verlening van een Telepermit niet dat het product compatibel is met alle netwerkdiensten van Telecom.

Deze apparatuur is niet in staat onder alle omstandigheden van correct bedrijf te functioneren met een hogere snelheid dan waarvoor de apparatuur is ontworpen. De kans bestaat dat bij aansluiting op sommige analoge telefoonnetwerken 33,6 kbps- en 56 kbps-verbindingen worden teruggebracht naar lagere bitsnelheden. Telecom aanvaardt geen aansprakelijkheid voor problemen die in dergelijke omstandigheden kunnen optreden.

2. Koppel de apparatuur onmiddellijk los indien deze fysiek beschadigd raakt en laat de apparatuur repareren of gooi deze weg.
3. Deze modem mag niet op zodanige wijze worden gebruikt dat andere klanten van Telecom hiervan hinder ondervinden.
4. Dit apparaat werkt op basis van pulskiezen, terwijl DTMF-toonkiezen door Telecom als de norm wordt gehanteerd. Er is geen garantie dat Telecom-lijnen ondersteuning blijven bieden voor pulskiezen.

Als deze apparatuur wordt aangesloten op dezelfde lijn als andere apparatuur, kan het gebruik van pulskiezen leiden tot belgerinkel of ruis en tevens tot onjuiste beantwoordingsomstandigheden. Indien zich dergelijke problemen voordoen, moet de gebruiker geen contact opnemen met de Telecom Faults Service.

De voorkeurskiesmethode is DTMF-toonkiezen. DTMF-toonkiezen gaat sneller dan pulskiezen en is in ruime mate beschikbaar in vrijwel alle Nieuw-Zeelandse telefooncentrales.

5. Waarschuwing: indien er sprake is van een storing in de hoofdstroomvoorziening kunnen vanaf dit apparaat geen alarmnummers of andere nummers worden gebeld.
6. Voor deze apparatuur geldt dat gesprekken mogelijk niet kunnen worden overgedragen naar een ander apparaat dat is aangesloten op dezelfde lijn.
7. Sommige voor naleving van de Telecom Telepermit-voorwaarden vereiste parameters zijn afhankelijk van de apparatuur (pc) die met dit apparaat is verbonden. De verbonden apparatuur moet zodanig worden ingesteld dat de werking ervan binnen de beperkingen valt voor naleving van de specificaties van Telecom:

Voor herhaalde gesprekken naar hetzelfde nummer gelden de volgende beperkingen:

- Er mogen niet meer dan 10 oproep pogingen worden gedaan naar hetzelfde nummer binnen een periode van 30 minuten indien handmatig wordt gebeld.
- Tussen het eind van de ene poging en het begin van de volgende poging moet de apparatuur minimaal 30 seconden op de haak liggen.

Voor automatische gesprekken naar verschillende nummers gelden de volgende beperkingen:

- De apparatuur moet zodanig worden ingesteld dat automatische oproepen naar verschillende nummers door een pauze van minimaal 5 seconden tussen het eind van de ene belpoging en het begin van de volgende poging van elkaar gescheiden zijn.

Voor automatisch beantwoorde inkomende gesprekken geldt de volgende beperking:

- De apparatuur moet zodanig zijn ingesteld dat oproepen tussen 3 en 30 seconden na het eerste besignaal worden beantwoord.
8. Voor een correcte werking mag het totaal van de REN-nummers van alle apparaten die zijn aangesloten op één lijn niet hoger zijn dan 5.

South African Notice

Deze modem moet worden gebruikt in combinatie met een goedgekeurde piekspanningsbeveiliging.

TAIWAN BSMI Class A Warning

警告使用者：

這是甲類的資訊產品，在居住的環境中使用時，可能會造成射頻干擾，在這種情況下，使用者會被要求採取某些適當的對策。

Index

A

- aantal belsignalen 54
- accessoires 129
- achtergrond
 - kopiëren van gekleurd papier 52
 - verwijderen van verzonden faxen 52
- achtergrondinstelling
 - kopiëren van gekleurd papier 52
 - verwijderen van verzonden faxen 52
- activiteitenlog 117
- afbeeldingen, lage kwaliteit 70, 73
- afdrukken faxen, geblokkeerd 93
- Alle nummers van de lijst met geblokkeerde faxnummers verwijderen 59
- annuleren, faxen 81

B

- bedrijfsnaam 39, 40
- belsignaalvolume
 - instellen 64
- belsignaalvolume, instellen 64
- berichtenrapport 114, 116
- beveiligde instellingen 89
- bevestiging faxnummer 53
- blokkeren, inkomende faxen 57, 58
- blokkering inkomende faxen opheffen 58, 59

C

- configuratie
 - op afstand 42

- configuratie op afstand
 - digital sending, hulpprogramma 43
 - webbrowser 42
 - Web Jetadmin 42
- conformiteitsverklaring 133
- contact opnemen met HP 126

D

- database 118
- datum/tijd, instelling 38
- de faxmodule installeren
 - HP Color LaserJet 4730mfp 13
 - HP Color LaserJet CM4730 MFP 13
 - HP LaserJet 4345mfp 7
- de faxmodule vervangen
 - HP Color LaserJet 4730mfp 13
 - HP Color LaserJet CM4730 MFP 13
 - HP Color LaserJet CM6040 MFP-serie 24
 - HP LaserJet 4345mfp, HP Color LaserJet CM4730 MFP 7
 - HP LaserJet M9040 MFP / M9050 MFP 32
- donker/licht-instelling voor verzonden faxen 53
- doorsturen, faxen 91
- DSS. *Zie* digital sending, hulpprogramma

E

- EWS. *Zie* ingesloten webserver

F

- factuurcodes 50

fax

- afdrukken 93
- annuleren 81
- configuratiewizard 37
- faxen verzenden met de snelkiesknoppen 75
- invoerproblemen 104
- module installeren 3
- ontvangen 83
- resolutie 128
- vereiste instellingen 37
- verzenden 70
- faxen worden traag ontvangen 106
- faxen worden traag verzonden 108
- faxkopregel 39, 40
- faxmodule
 - installeren 11, 21
- firmware-upgrades 122
- foto's, lage kwaliteit 70
- fout
 - codes 109
 - verzonden fax, waarschuwing 60
- foutcorrectiemodus
 - instellingen 62

G

- garantie
 - product 123, 124
- geblokkeerd, afdrukken faxen 93
- geheugen, faxen opslaan en verwijderen 70
- geheugenblokkering
 - inschakelen 93
 - pincode 89
 - uitschakelen 93
- geplande afdruk van faxbelrapporten 115

gesprekken en
herkiespogingen 88
groepskeuze. *Zie* snelkiesnummer

H

herkiesinterval 48
herkiesinterval instellen 48
hulpprogramma digital sending,
configuratie op afstand 43

I

ingesloten webserver 42
installeren
faxmodule 11, 21
installeren, de faxmodule
HP Color LaserJet CM6040
MFP-serie 24
HP LaserJet M9040 MFP /
M9050 MFP 32
installeren, faxmodule
HP LaserJet 9040/9050mfp 3
instellingen
aantal besignalen 54
alle nummers van de lijst met
geblokkeerde faxnummers
verwijderen 59
belsignaalvolume 64
bevestiging faxnummer 53
blokkeren, inkomende
faxen 57, 58
factuurcodes 50
faxen doorsturen 91
foutcorrectiemodus 62
geheugenblokkering 93
herkiesinterval 48
instelling voor licht/donker
verzonden faxen wijzigen op
de HP LaserJet 4345mfp en
9040/9050mfp en de HP Color
LaserJet 4730mfp en
9500mfp 52
instelling voor licht/donker
wijzigen 53
JBIG-compressie 51
kiesmodus 45
kiestoondetectie 44
menu 37
modemvolume 63
nummers verwijderen 58, 59

ontvangen faxen
stempelen 54, 55
opnieuw kiezen bij bezet 47,
48
opnieuw kiezen bij geen
antwoord instellen 47
overeenkomend
faxsnelkiesnummer 53
overlay-kopregel 44, 45
papierlade selecteren 56
papieruitvoerlade 56, 57
passend aan pagina 55
resolutie 49
vereiste 37
voorkiesnummer 46
instellingenmenu verschijnt
niet 37
instelling voor licht/donker
verzonden faxen
wijzigen op de HP LaserJet
4345mfp en 9040/9050mfp en
de HP Color LaserJet 4730mfp
en 9500mfp 52
invoerproblemen 104

J

JBIG-compressie
instellen 51

K

kiesmodus
instellen 45
kiestoondetectie instellen 44
klantenondersteuning 126

L

LAN-fax 1, 37
licht/donker-instelling voor
verzonden faxen 53
lijst met geblokkeerde faxnummers
alle nummers verwijderen 59
maken 57, 58
nummers verwijderen 57,
58
uit lijst verwijderen 58
locatie 38, 39
logboek/rapport
activiteitenlog 117
activiteitenlogboek,
wissen 118

factuurcoderapport,
wissen 118
faxactiviteiten, overzicht 117
faxbelrapport 114, 116
rapport met factuurcodes 117,
118
rapport met lijst van
geblokkeerde
faxnummers 118, 119
rapport met
snelkieslijsten 119
logboek-/rapportgegevens 118

M

menu, faxinstellingen 37
MFP. *Zie* multifunctioneel product
modemsnelheid 106, 128
modemvolume
instellen 63
multifunctioneel product 1

N

niet geconfigureerd 37

O

omgevingseisen 128
onderdelen 2
ondersteuning 126
ontvangen, faxen 83
ontvangen faxen stempelen 54,
55
opnieuw kiezen bij bezet
instellen 47, 48
opnieuw kiezen bij geen antwoord
instellen
instellen 47
opslag, omgeving 128
overeenkomend
faxsnelkiesnummer 53
overlay-kopregel
instellen 44, 45

P

papierlade selecteren 56
papieruitvoerlade. *Zie*
papieruitvoerlade
passend aan pagina 55
pauze, tijdens het kiezen 70
PIN
opnieuw instellen 89
wijzigen 89

- pincode
 - maken 89
- probleemoplossing PBX-systemen 108
- problemen met telefoonlijnen oplossen 108
- problemen oplossen
 - faxen worden traag ontvangen 106
 - faxen worden traag verzonden 108
 - faxinstellingenmenu verschijnt niet 37
 - PBX-systemen 108
- pulskiezen instellen 45

R

- rapport met factuurcodes afdrukken 117, 118
- rapport met lijst van geblokkeerde faxnummers afdrukken 119
- regelgeving conformiteitsverklaring 133
- resolutie instellen 49
- resolutie, faxen 128

S

- scherpte-instelling voor verzonden faxen 51
- service-instellingen 120
- snelkiesknop 75
- snelkiesnummer
 - lijstoverzicht 119
 - maken 84
 - verwijderen 85
- specificaties 128
- status, faxmodulepagina 102
- statusbalk voor berichten 69

T

- T.30 Opsporing 120
- telefonische ondersteuning 126
- telefoonlijst 77, 79
- telefoonnummer 39, 40
- toonkiezen instellen 45

V

- vereiste instellingen land/regio 37
- vervangbare onderdelen 129
- vervangen, faxmodule HP LaserJet 9040/9050mfp 3
- verzenden, faxen
 - meerdere geadresseerden verwijderen 85
 - naar meerdere geadresseerden 84
 - nummers handmatig invoeren 70, 72
 - nummers uit de telefoonlijst gebruiken 77, 79
 - snelkiezen gebruiken 73
- VoIP 97
- volume. *Zie* modemvolume
Zie ook belsignaalvolume;
belsignaalvolume
- voorkiesnummer instellen 46
- voorkiesnummer:
 - automatisch kiezen 46

W

- waarschuwingsinstellingen 60
- webbrowser
 - configuratie op afstand 42
- Web Jetadmin, configuratie op afstand 42
- wizard, faxconfiguratie 37

© 2008 Hewlett-Packard Development Company, L.P.

www.hp.com



Q3701-91090