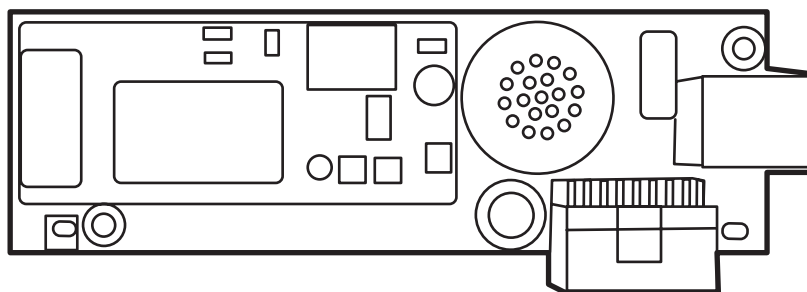


Przystawka faksująca HP LaserJet
MFP Analog Fax Accessory 300
Instrukcja obsługi



Przystawka faksująca HP LaserJet
MFP Analog Fax Accessory 300
Instrukcja obsługi



Prawa autorskie i licencja

© 2008 Copyright Hewlett-Packard Development Company, L.P.

Powielanie, adaptacja lub tłumaczenie bez wcześniejszej pisemnej zgody jest zabronione, z wyjątkiem przypadków dozwolonych przez prawo autorskie.

Przedstawione tu informacje mogą ulec zmianie bez wcześniejszego powiadomienia.

Jedynymi gwarancjami na produkty i usługi firmy HP są gwarancje wyrażone w formie oświadczeń dołączonych do tych produktów i usług. Żaden zapis w niniejszym dokumencie nie może być interpretowany jako gwarancja dodatkowa. Firma HP nie ponowi żadnej odpowiedzialności za jakiegokolwiek braki techniczne lub błędy redakcyjne w niniejszym dokumencie.

Edition 1, 04/2008

Numer katalogowy: Q3701-91078

Informacje o znakach towarowych

Microsoft® i Windows® są zastrzeżonymi w USA znakami towarowymi firmy Microsoft Corporation.

Wszystkie produkty wymienione w tym dokumencie mogą być znakami towarowymi odpowiednich firm.

Przepisy krajowe/regionalne mogą zabraniać stosowania tego urządzenia poza określonymi krajami/regionami. Przepisy większości krajów/regionów zabraniają podłączania niehomologowanych urządzeń telekomunikacyjnych (faksów) do publicznej sieci telefonicznej.

ENERGY STAR® oraz logo ENERGY STAR® są zastrzeżonymi w USA znakami amerykańskiej Agencji Ochrony Środowiska (EPA).



Spis treści

1 Konfiguracja

Części dostarczane wraz z przystawką faksującą	2
Instalacja przystawki faksującej	3
Instalacja/wymiana przystawki faksującej w urządzeniu HP LaserJet 9040/9050mfp	3
Instalacja/wymiana przystawki faksującej w urządzeniu HP LaserJet 4345mfp	6
Instalacja/wymiana przystawki faksującej w urządzeniu HP LaserJet M4345 MFP	10
Instalacja/wymiana przystawki faksującej w urządzeniu HP Color LaserJet 4730mfp i HP Color LaserJet CM4730 MFP	12
Instalacja/wymiana przystawki faksującej w urządzeniach HP LaserJet M5025 MFP i M5035 MFP	20
Instalacja/wymiana przystawki faksującej w urządzeniu HP Color LaserJet seria CM6040 MFP	23
Instalacja/wymiana przystawki faksującej w urządzeniu HP LaserJet M9040 MFP/ M9050 MFP	31
Sprawdzanie działania faksu	35
Wymagane ustawienia faksu	36
Kreator konfiguracji faksu	36
Uzyskiwanie dostępu do menu ustawień faksu	36
Aby ustawić lub sprawdzić datę i godzinę w urządzeniach HP LaserJet 4345mfp i 9040/9050mfp oraz HP Color LaserJet 4730mfp i 9500mfp	37
Ustaw lub zweryfikuj ustawienie w urządzeniach HP LaserJet M3045 MFP, M3027 MFP, M4345 MFP, M5025 MFP, M5035 MFP, M9040 MFP, M9050 MFP i HP Color LaserJet CM4730 MFP oraz z serii CM6040 MFP:	37
Ustaw, zweryfikuj lub zmień ustawienie kraju/regionu urządzenia MFP/przystawki faksującej	37
Ustawienie nagłówka faksu	38

2 Ustawianie konfiguracji faksu

Zdalna konfiguracja faksu	42
Przeglądarka sieci Web	42
HP Web Jetadmin	42
Program narzędziowy HP MFP Digital Sending Software Configuration Utility	43
Ustawianie konfiguracji faksu	44
Ustawianie wykrywania sygnału wybierania	44
Ustawianie nagłówka nakładki (faksy wychodzące)	44

Ustawienie trybu wybierania	45
Ustawianie prefiksu wybierania	46
Ustawianie reguł ponownego wybierania numeru	47
Ustawianie ponownego wybierania w przypadku zajętości	47
Ustawianie ponownego wybierania w przypadku braku odpowiedzi	47
Ustawianie odstępu przed ponownym wybieraniem	48
Ustawienie rozdzielczości wysyłanego faksu	49
Ustawienie kodów bilingowych	50
Ustawienie trybu kompresji JBIG	51
Zmiana ustawienia ostrości	51
Zmiana ustawienia tła	52
Zmiana ustawienia jasności	52
Aktywacja potwierdzenia numeru faksu	53
Aktywacja funkcji szybkiego wybierania numeru faksu	53
Ustawienia odbioru faksów	55
Ustawienie liczby sygnałów dzwonka do odebrania	55
Znakowanie faksów odbieranych (faksów przychodzących)	55
Ustawienie dopasowywania do strony	56
Ustawienie podajnika papieru	57
Ustawianie pojemnika docelowego	57
Blokowanie faksów przychodzących	58
Tworzenie listy zablokowanych numerów faksów	58
Usuwanie numerów z listy zablokowanych numerów faksów	59
Usuwanie wszystkich numerów z listy zablokowanych numerów faksów	60
Inicjowanie odbioru faksów zwrotnych	60
Zmiana ustawień powiadamiania	61
Ustawianie trybu korekcji błędów	63
Ustawianie głośności modemu	64
Ustawienie głośności dzwonka	65

3 Użytkowanie faksu

Ekran funkcji faksu	68
Ekran funkcji faksu w urządzeniach HP LaserJet 4345mfp i 9040/9050mfp oraz HP Color LaserJet 4730mfp i 9500mfp	68
Ekran funkcji faksu e urządzeniach HP LaserJet M3035 MFP, M3027 MFP, M4345 MFP, M5025 MFP, M5035 MFP, M9040 MFP, M9050 MFP, HP Color LaserJet CM4730 MFP i z serii CM6040 MFP	69
Pasek komunikatów o stanie	71
Wyślij faks	72
Wysyłanie faksu — ręczne wprowadzanie numerów	72
Wysyłanie faksu z wykorzystaniem szybkiego wybierania	75
Wysyłanie faksu za pomocą przycisku szybkiego wybierania	77
Przeszukiwanie listy szybkiego wybierania według nazwy	78
Wysyłanie faksów przy użyciu numerów z książki telefonicznej	79

Przeszukiwanie faksowej książki telefonicznej usługi DSS	81
Anulowanie faksu	83
Anulowanie bieżącej transmisji faksu	83
Anulowanie wszystkich faksów oczekujących	83
Odbieranie faksów	85
Tworzenie i usuwanie list numerów szybkiego wybierania	86
Tworzenie listy szybkiego wybierania	86
Usuwanie listy szybkiego wybierania	87
Usuwanie pojedynczego numeru z listy numerów szybkiego wybierania	87
Dodawanie numeru do istniejącej listy szybkiego wybierania	88
Przypisywanie list szybkiego wybierania do przycisków szybkiego dostępu	89
Przypisywanie szybkiego wybierania do klawisza szybkiego dostępu w urządzeniach HP LaserJet 4345mfp i 9040/9050mfp, oraz HP Color LaserJet 4730mfp i 9500mfp	89
Czyszczenie lub ponowne przypisywanie list szybkiego wybierania do klawiszy szybkiego dostępu w urządzeniach HP LaserJet 4345mfp i 9040/9050mfp, oraz HP Color LaserJet 4730mfp i 9500mfp	89
Połączenia głosowe i ponawianie prób	90
Raport połączenia faksowego	90
Dziennik zdarzeń faksu	90
Raport T.30	90
Ustawienia chronione	91
Zmiana numeru PIN	91
Ustawianie przekazywania faksów	93
Harmonogramowanie drukowania faksów (blokada pamięci)	95
Sposób drukowania faksów	95
Włączanie lub wyłączanie harmonogramu drukowania faksów	96
Tworzenie harmonogramu drukowania faksów	97
Użytkowanie faksu w sieciach VoIP	100

4 Rozwiązywanie problemów z faksowaniem

Czy faks jest właściwie skonfigurowany?	102
Jakiego typu linia telefoniczna jest używana?	102
Czy stosowane jest urządzenie zapobiegające przepięciom?	102
Czy stosowany jest system poczty głosowej lub automatyczna sekretarka?	102
Sprawdzanie stanu przystawki faksującej	104
Funkcja faksu nie działa	105
Ogólne problemy z faksem	106
Problemy z odbieraniem faksów	108
Problemy z wysyłaniem faksów	110
Kody błędów	111
Komunikaty o błędach faksu	112
Komunikaty dla faksów wysyłanych	113
Komunikaty dla faksów odbieranych	114
Dzienniki i raporty faksu	116

Drukowanie raportu połączenia faksowego (z miniaturą)	116
Harmonogramowanie drukowania raportu połączenia faksowego	117
Drukowanie dziennika zdarzeń faksu	118
Drukowanie raportu kodów bilingowych	119
Czyszczenie dziennika zdarzeń faksu i raportu kodów bilingowych	120
Drukowanie listy zablokowanych numerów faksów	121
Drukowanie raportu listy szybkiego wybierania	121
Ustawienia serwisowe	122
Aktualizacje oprogramowania firmowego	124
Załącznik A Obsługa i pomoc techniczna	
Ograniczona gwarancja firmy Hewlett-Packard	126
Obsługa klientów firmy HP	127
Internet	127
E-mail	127
Telefon	127
Załącznik B Charakterystyka techniczna	
Dane techniczne faksu	130
Części zamienne i akcesoria	131
Załącznik C Informacje dotyczące przepisów prawnych	
Program zarządzania produktami chroniącymi środowisko	134
Deklaracja zgodności	135
Amerykańska Federalna Komisja Łączności	136
Oświadczenie o zgodności z częścią 15 przepisów FCC	136
Część 68 przepisów FCC dotycząca telekomunikacji	136
Ustawa o ochronie użytkowników telefonów (Stany Zjednoczone)	137
Kanadyjskie Ministerstwo Łączności	138
Informacja o ograniczeniach obowiązujących na obszarze Kanady	138
Inne informacje prawne	139
Informacje prawne dla krajów/regionów Unii Europejskiej	139
Ostrzeżenie dotyczące korzystania z usług telekomunikacyjnych na obszarze Nowej Zelandii	139
Informacja dotycząca przepisów obowiązujących na obszarze RPA	140
Ostrzeżenie BSMI Class A (TAJWAN)	140
Indeks	141


1 Konfiguracja

Przystawka faksująca HP LaserJet MFP Analog Fax Accessory 300 umożliwia pracę urządzenia wielofunkcyjnego (MFP) firmy HP jako samodzielnego faksu analogowego.


Niniejsza instrukcja obsługi opisuje funkcje faksowania tego urządzenia i zawiera następujące rozdziały:

- [Części dostarczane wraz z przystawką faksującą](#)
- [Instalacja przystawki faksującej](#)
- [Sprawdzanie działania faksu](#)
- [Wymagane ustawienia faksu](#)

W tej instrukcji obsługi znajdują się również dane techniczne urządzenia i informacje prawne.

 **UWAGA:** Oprócz funkcji faksu analogowego urządzenie MFP obsługuje również wysyłanie faksów w sieci LAN. Do zarządzania wysyłaniem faksów w sieci LAN służy program narzędziowy HP MFP Digital Sending Software Configuration Utility. Jest to osobny produkt, którego nie omówiono w niniejszym dokumencie. Informacje o wysyłaniu faksów w sieci LAN znajdują się w instrukcji obsługi **HP MFP Digital Sending Software User Guide** lub **HP MFP Digital Sending Software Support Guide**. Jeśli zainstalowano faks analogowy i faks w sieci LAN, jednocześnie można włączyć tylko jeden faks.

Niniejszą instrukcję należy zachować, aby móc korzystać z instrukcji dotyczących określonych funkcji faksu.

 **UWAGA:** Jeśli urządzenie MFP dostarczono bez zainstalowanej przystawki faksującej, należy ją zainstalować w sposób opisany w niniejszym rozdziale.

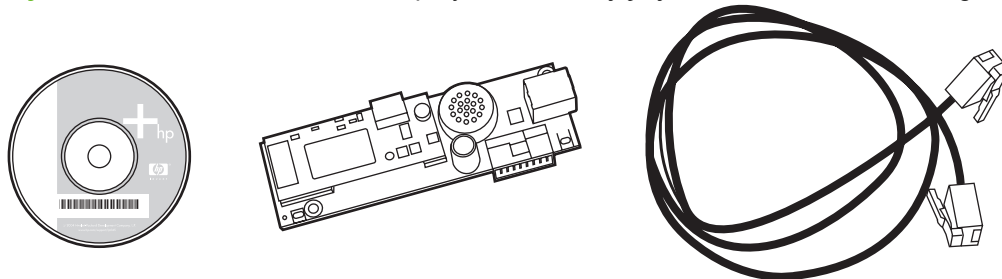
UWAGA: Jeśli urządzenie MFP dostarczono z zainstalowaną przystawką faksującą, należy zdjąć pokrywę połączenia faksu, podłączyć przewód telefoniczny, a następnie wykonać wstępną konfigurację faksu, również opisaną w niniejszym rozdziale. Pokrywa połączenia faksu znajduje się na złączu telefonicznym znajdującym się na tylnym panelu formatyzatora.


Części dostarczane wraz z przystawką faksującą

Z przystawką faksującą dostarczono następujące elementy:

- Instrukcja obsługi faksu (ten dokument) na dysku CD,
- Sterownik wysyłania faksów i instrukcja sterownika wysyłania faksów (na dysku CD),
- Karta przystawki faksującej,
- Przewody telefoniczne (przewody mogą się różnić zależnie od kraju/regionu).

Rysunek 1-1 Zawartość zestawu przystawki faksującej HP LaserJet MFP Analog Fax Accessory 300




 **UWAGA:** Sterownik wysyłania faksów umożliwia wysyłanie faksów bezpośrednio z komputera użytkownika do urządzenia MFP podłączonego do sieci. Instalacja tego sterownika jest opcjonalna. (Aby uzyskać dalsze instrukcje, zobacz **instrukcję sterownika wysyłania faksów** na dysku CD).

Instalacja przystawki faksującej


- [Instalacja/wymiana przystawki faksującej w urządzeniu HP LaserJet 9040/9050mfp](#)
- [Instalacja/wymiana przystawki faksującej w urządzeniu HP LaserJet 4345mfp](#)
- [Instalacja/wymiana przystawki faksującej w urządzeniu HP LaserJet M4345 MFP](#)
- [Instalacja/wymiana przystawki faksującej w urządzeniu HP Color LaserJet 4730mfp i HP Color LaserJet CM4730 MFP](#)
- [Instalacja/wymiana przystawki faksującej w urządzeniach HP LaserJet M5025 MFP i M5035 MFP](#)
- [Instalacja/wymiana przystawki faksującej w urządzeniu HP Color LaserJet seria CM6040 MFP](#)
- [Instalacja/wymiana przystawki faksującej w urządzeniu HP LaserJet M9040 MFP/M9050 MFP.](#)

Instalacja/wymiana przystawki faksującej w urządzeniu HP LaserJet 9040/9050mfp

Ta procedura zawiera informacje dotyczące instalacji i wymiany karty faksu w urządzeniu HP LaserJet 9040/9050mfp.

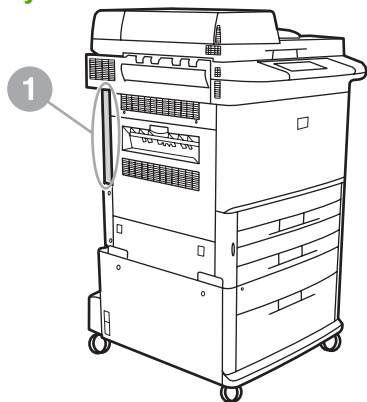
 **UWAGA:** Jeśli urządzenie MFP zakupiono z zainstalowaną przystawką faksującą, nie trzeba wykonywać tej procedury instalacji sprzętu. Konieczne będzie jednak podłączenie przewodu telefonicznego, opisane w krokach 10 i 11 niniejszej procedury oraz wybranie odpowiednich ustawień konfiguracji. Patrz sekcja [Wymagane ustawienia faksu na stronie 36](#).

Kartę przystawki faksującej instaluje się na płycie formatyzatora urządzenia MFP, którą należy wyjąć, aby zainstalować kartę faksu. Aby zainstalować lub wymienić dotychczasową kartę faksu, wykonaj następujące kroki.

 **UWAGA:** Przystawka faksująca jest również obsługiwana w urządzeniach M3035xs MFP i M3027x MFP, na których jest instalowana fabrycznie. Dotyczy to także urządzeń Color LaserJet 9500mfp.

1. Wyjmij kartę faksu z opakowania. Nie wyjmuj karty faksu z torebki antystatycznej.
2. Wyłącz urządzenie MFP za pomocą wyłącznika zasilania i odłącz przewód zasilania.
3. Ustal położenie płyty formatyzatora. Płyta formatyzatora jest przymocowana do metalowej płyty (1) znajdującej się po lewej stronie, z tyłu urządzenia MFP.

Rysunek 1-2 Położenie formatyzatora w urządzeniu HP LaserJet 9040/9050mfp



4. Odłącz wszystkie kable (2) od formatyzatora (1). Zapamiętaj, od których złączy odłączono kable, aby podłączyć je w tych samych miejscach.

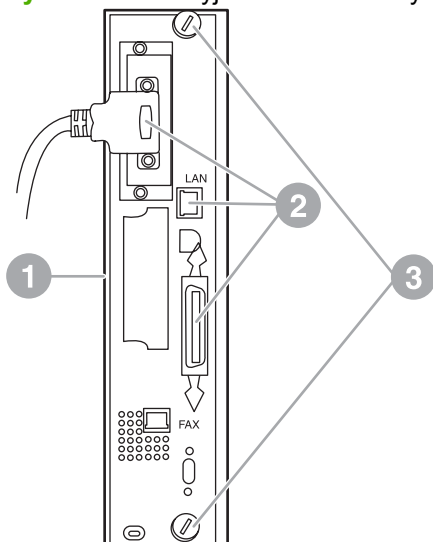
UWAGA: Jeśli jest to pierwsza instalacja faksu, przed włożeniem karty faksu do formatyzatora należy zdjąć małą pokrywę, aby odsłonić gniazdo telefoniczne na panelu tylnym formatyzatora.



Formatyzator zawiera elementy wrażliwe na wyładowania elektrostatyczne. W trakcie pracy z płytą formatyzatora należy używać zabezpieczenia przed ładunkami elektrostatycznymi, takiego jak uziemiająca opaska na rękę połączona z metalową ramą urządzenia, albo trzymać metalową ramę urządzenia ręką. Należy również unikać dotykania elementów na płycie formatyzatora.

5. Poluzuj dwie zabezpieczające śruby skrzydełkowe (3) u góry i u dołu płyty formatyzatora i wyciągnij płytę formatyzatora (1) z urządzenia MFP. Połóż płytę formatyzatora na płaskiej, nieprzewodzącej powierzchni.

Rysunek 1-3 Wymywanie formatyzatora z urządzenia HP LaserJet 9040/9050mfp



Karta faksu zawiera elementy wrażliwe na wyładowania elektrostatyczne. W trakcie wyjmowania karty faksu z torebki antystatycznej i instalacji karty należy używać zabezpieczenia przed ładunkami elektrostatycznymi, takiego jak uziemiająca opaska na rękę połączona z uziemionym elementem metalowym, na przykład z metalową ramą urządzenia MFP, albo trzymać metalową ramę urządzenia ręką. Należy również unikać dotykania elementów na płycie formatyzatora.

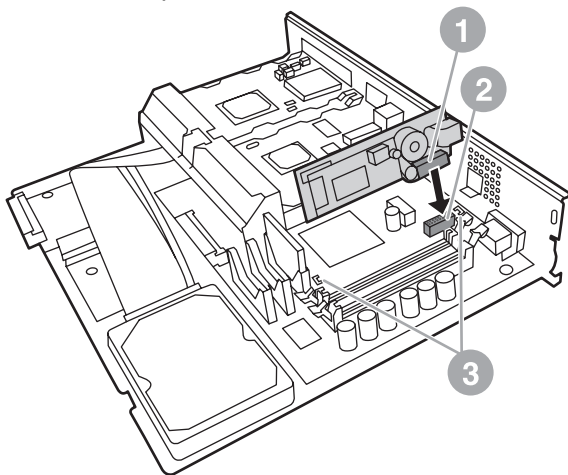
UWAGA: W przypadku wymiany istniejącej karty faksu, należy wyjąć z formatyzatora kartę przeznaczoną do wymiany.

UWAGA: Trzymając kartę faksu, nie należy naciskać żółtego elementu na karcie, ponieważ może to spowodować uszkodzenie elementu i nieprawidłowe działanie faksu.

6. Wyjmij przystawkę faksującą z torebki antystatycznej.
7. Włóż złącze karty faksu (1) do złącza faksu w formatorze (2). Złącze na płycie formatora jest oznaczone napisem „FAX ACCESSORY”. Podczas wkładania karty do złącza jej końce powinny wsunąć się w dwie prowadnice płytki (3) i „zatrzasknąć się” po całkowitym osadzeniu karty w złączu.

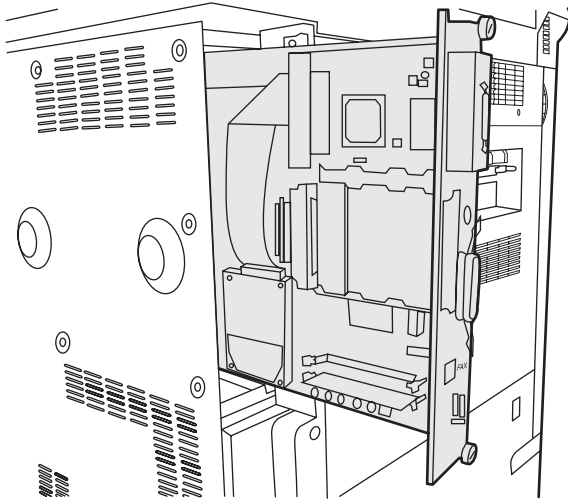
Sprawdź, czy karta jest prawidłowo zamocowana. Złącze telefoniczne na karcie faksu powinno być wyrównane z otworem z tyłu osłony formatora.

Rysunek 1-4 Instalacja karty faksu na płycie formatora w urządzeniu HP LaserJet 9040/9050mfp



Zainstaluj formator w urządzeniu MFP.

Rysunek 1-5 Ponowna instalacja formatora w urządzeniu HP LaserJet 9040/9050mfp



8. Podłącz kable (4) odłączone od formatora w kroku 4.

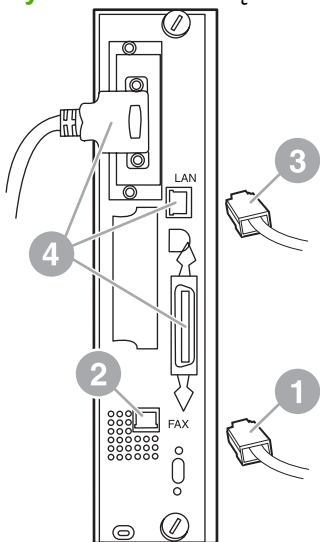
UWAGA: Przy podłączaniu karty faksu do linii telefonicznej należy sprawdzić, czy używana linia telefoniczna jest dedykowaną, jednokanałową linią analogową, nieużywaną przez żadne inne urządzenia. Linia telefoniczna powinna być linią analogową, ponieważ faks nie będzie działał prawidłowo, jeśli zostanie podłączony do niektórych systemów PBX. W przypadku braku pewności co do typu posiadanej linii należy się skontaktować z dostawcą usług telekomunikacyjnych. Firma HP zaleca stosowanie przewodu telefonicznego dostarczonego wraz z przystawką faksującą w celu zapewnienia właściwego funkcjonowania przystawki.

UWAGA: Gniazdo telefoniczne w ścianie jest pod napięciem. Dotknięcie gniazda może spowodować porażenie prądem elektrycznym. Podczas instalacji kabla telefonicznego nie wolno dotykać gniazda telefonicznego w ścianie ani — jeśli kabel telefoniczny podłączono najpierw do gniazda telefonicznego w ścianie — przewodów złącza telefonicznego na drugim końcu kabla.

9. Podłącz złącze przewodu telefonicznego (1) do złącza FAX (2) na płycie formatyzatora. Wciskaj złącze aż do usłyszenia kliknięcia.

UWAGA: Złącze sieci LAN i złącze przewodu telefonicznego są do siebie podobne. Należy się upewnić, czy wtyczka kabla sieci LAN (3) jest podłączona do złącza LAN, a złącze przewodu telefonicznego (1) — do złącza FAX (2). Złącze LAN jest szersze od złącza telefonicznego.

Rysunek 1-6 Podłączanie kabli do formatyzatora w urządzeniu HP LaserJet 9040/9050mfp



10. Połącz drugi koniec przewodu telefonicznego do gniazda telefonicznego w ścianie. Wciskaj złącze aż do usłyszenia kliknięcia lub aż do prawidłowego osadzenia złącza. Ponieważ w zależności od kraju/regionu stosowane są różne złącza, podłączenie złącza może być sygnalizowane słyszalnym kliknięciem, ale nie musi.
11. Podłącz przewód zasilający urządzenia MFP i włącz zasilanie za pomocą wyłącznika.

Instalacja karty faksu została zakończona. Następnie należy sprawdzić, czy faks został zainstalowany prawidłowo i czy działa. Patrz sekcja [Sprawdzanie działania faksu na stronie 35](#).

Instalacja/wymiana przystawki faksującej w urządzeniu HP LaserJet 4345mfp

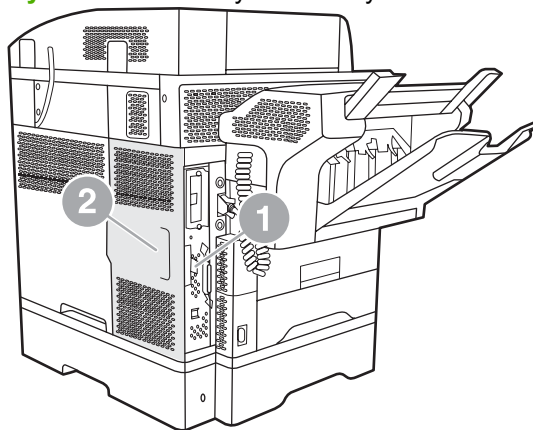
Ta procedura zawiera informacje dotyczące instalacji karty faksu w urządzeniu HP LaserJet 4345mfp.

Kartę faksu instaluje się na płycie formatyzatora urządzenia MFP, do której można uzyskać dostęp, zdejmując jeden z bocznych paneli urządzenia. Aby zainstalować kartę faksu, wykonaj następujące kroki.

1. Wyjmij kartę faksu z opakowania, ale nie wyjmuj jej z torebki antystatycznej.
2. Wyłącz urządzenie MFP za pomocą wyłącznika zasilania i odłącz przewód zasilania.
3. Ustal położenie płyty formatyzatora (1) z tyłu drukarki.
4. Aby uzyskać dostęp do płyty formatyzatora, znajdź zdejmowaną pokrywę (2) z boku urządzenia MFP.
5. Zdejmij pokrywę boczną, chwytając palcami za wgłębienie pokrywy (2) i ciągnąc, aby odsunąć ją i zdjąć z drukarki.

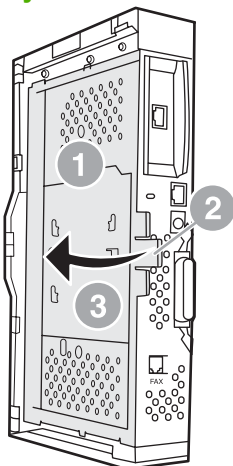
 **UWAGA:** Wykonując te czynności, nie trzeba odłączać żadnych kabli od formatyzatora.

Rysunek 1-7 Pokrywa formatyzatora — urządzenie HP LaserJet 4345mfp (widok z tyłu)



6. Otwórz drzwiczki obudowy formatyzatora (1), pociągając za uchwyt (2) i otwierając (3) drzwiczki.

Rysunek 1-8 Drzwiczki obudowy formatyzatora — urządzenie HP LaserJet 4345mfp



Karta faksu zawiera elementy wrażliwe na wyładowania elektrostatyczne. W trakcie wyjmowania przystawki faksującej z torebki antystatycznej i instalacji należy używać zabezpieczenia przed ładunkami elektrostatycznymi, takiego jak uziemiająca opaska na rękę połączona z uziemioną metalową ramą urządzenia, albo podczas instalacji karty faksu trzymać metalową ramę urządzenia MFP ręką.

UWAGA: Jeśli jest to pierwsza instalacja faksu, przed włożeniem karty faksu do formatyzatora należy zdjąć małą pokrywę, aby odsłonić gniazdo telefoniczne na panelu tylnym formatyzatora.

UWAGA: W przypadku wymiany istniejącej karty faksu, należy wyjąć z formatyzatora kartę przeznaczoną do wymiany.

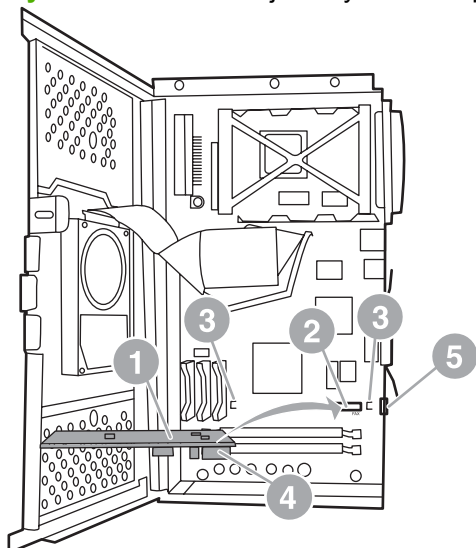
UWAGA: Trzymając kartę faksu, nie należy naciskać żółtego elementu na karcie, ponieważ może spowodować uszkodzenie elementu i nieprawidłowe działanie faksu.

7. Wyjmij przystawkę faksującą z torebki antystatycznej.


8. Włóż złącze karty faksu (1) do złącza faksu w formatyzatorze (2). Złącze (2) na płycie formatyzatora jest oznaczone napisem „FAX ACCESSORY”. Brzegi karty powinny się wsunąć w dwie prowadnice (3), a karta powinna „zatrzasnąć się” po całkowitym osadzeniu.

Sprawdź, czy karta jest prawidłowo zamocowana. Złącze telefoniczne (4) na karcie faksu powinno być wyrównane z otworem (5) z tyłu osłony formatyzatora.

Rysunek 1-9 Instalacja karty faksu na płycie formatyzatora — urządzenie HP LaserJet 4345mfp



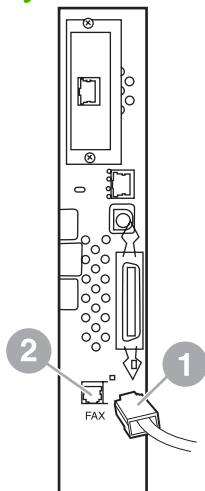
9. Zamknij drzwiczki obudowy formatyzatora i załóż pokrywę formatyzatora urządzenia MFP.

 **UWAGA:** Przy podłączaniu przystawki faksującej do linii telefonicznej należy sprawdzić, czy linia telefoniczna używana przez przystawkę faksującą jest linią dedykowaną, nieużywaną przez żadne inne urządzenia. Linia telefoniczna powinna być linią analogową, ponieważ faks nie będzie działał prawidłowo, jeśli zostanie podłączony do niektórych systemów PBX. W przypadku braku pewności co do typu posiadanej linii należy się skontaktować z dostawcą usług telekomunikacyjnych. Firma HP zaleca stosowanie przewodu telefonicznego dostarczonego wraz z przystawką faksującą w celu zapewnienia właściwego funkcjonowania przystawki.

UWAGA: Gniazdo telefoniczne w ścianie jest pod napięciem. Dotknięcie przewodów złącza może spowodować porażenie prądem elektrycznym. Podczas instalacji kabla telefonicznego nie wolno dotykać gniazda telefonicznego w ścianie ani — jeśli kabel telefoniczny podłączono najpierw do gniazda telefonicznego w ścianie — przewodów złącza telefonicznego na drugim końcu kabla.

10. Włóż jedno złącze kabla telefonicznego (1) do złącza oznaczonego napisem FAX (2). Wciskaj je aż do usłyszenia kliknięcia.

Rysunek 1-10 Podłączanie kabli — urządzenie HP LaserJet 4345mfp



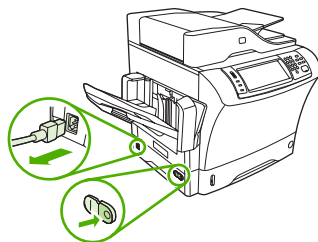
11. Połącz drugi koniec przewodu telefonicznego do gniazda telefonicznego w ścianie. Wciskaj złącze aż do usłyszenia kliknięcia lub aż do prawidłowego osadzenia złącza. Ponieważ w zależności od kraju/regionu stosowane są różne złącza, podłączenie złącza może być sygnalizowane słyszalnym kliknięciem, ale nie musi.
12. Podłącz przewód zasilający urządzenia MFP i włącz zasilanie za pomocą wyłącznika.

Instalacja karty faksu została zakończona. Następnie należy sprawdzić, czy faks został zainstalowany prawidłowo i czy działa; zobacz [Sprawdzanie działania faksu na stronie 35](#).

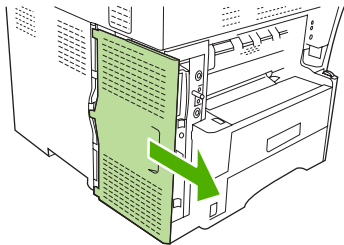
Instalacja/wymiana przystawki faksującej w urządzeniu HP LaserJet M4345 MFP

Jeśli w urządzeniu nie zainstalowano dodatkowego faksu HP LaserJet Analog Fax Accessory 300, należy zastosować następującą procedurę instalacyjną.

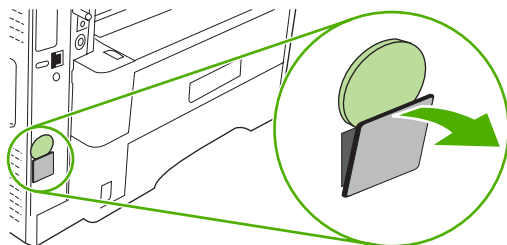
1. Wypakuj dodatkową kartę faksu z pudełka, ale nie wyjmuj jej z torebki antystatycznej.
2. Wyłącz urządzenie i odłącz kabel zasilania.



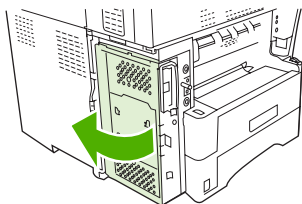
3. Zdejmij pokrywę z tyłu urządzenia, chwytając za wcięcie w pokrywie i wyciągając.



4. Jeśli to konieczne, zdejmij pokrywę dodatkowej karty faksu z formatyzatora. Włóż monetę w wyłobienie u góry pokrywy, podważ pokrywę i zdejmij.



5. Otwórz drzwiczki klatki formatyzatora, chwytając i ciągnąc metalowy uchwyt.

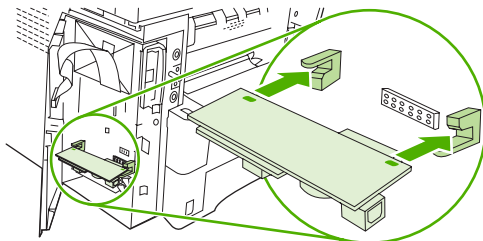


6. Jeśli wymieniasz jedną dodatkową kartę faksu na inną, wyjmij starą kartę z formatyzatora, wyciągając ją z gniazda.
7. Wymij nową dodatkową kartę faksu z antystatycznej torebki.

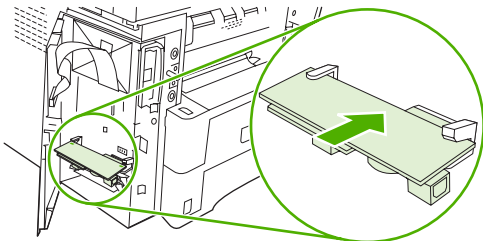
△ **OSTROŻNIE:** Dodatkowa karta faksu zawiera elementy wrażliwe na wyładowania elektrostatyczne. Obsługując kartę faksu, należy ją chronić przed ładunkami statycznymi, np. zakładając na rękę opaskę antystatyczną uziemioną przez połączenie z metalowym szkieletem urządzenia lub dotykając metalowy szkielet urządzenia drugą ręką.

OSTROŻNIE: Podczas obsługi karty faksu nie naciskaj żółtego elementu na karcie. W ten sposób można uszkodzić kartę i spowodować wadliwe działanie faksu.

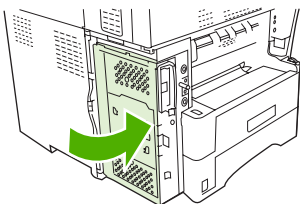
8. Wyrównaj dwa wycięcia w nowej karcie faksu z dwiema prowadnicami karty faksu na formatyzatorze.



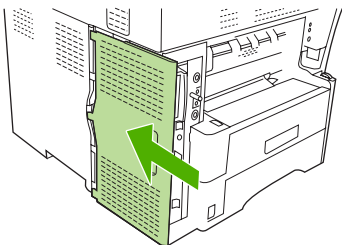
9. Wciśnij kartę na miejsce, a następnie sprawdź, czy jest pewnie podłączona do formatyzatora. Złącze telefoniczne na karcie faksu powinno być wyrównane z kwadratowym otworem w klatce formatyzatora.



10. Zamknij drzwiczki klatki formatyzatora.



11. Załóż ponownie pokrywę formatyzatora.



12. Podłącz przewód zasilający do urządzenia i włącz je.

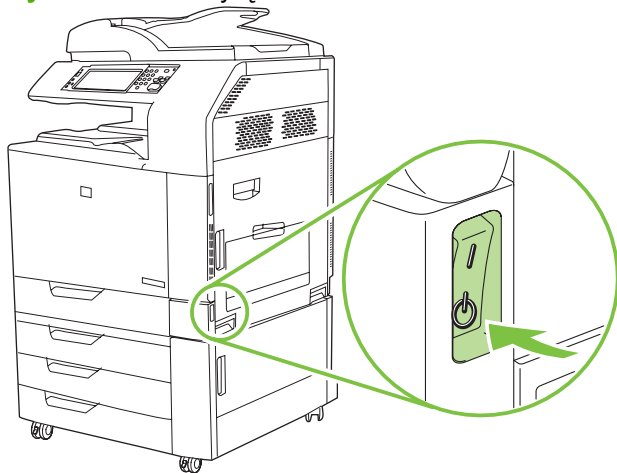
Instalacja/wymiana przystawki faksującej w urządzeniu HP Color LaserJet 4730mfp i HP Color LaserJet CM4730 MFP

Urządzenia HP Color LaserJet 4730 i HP Color LaserJet CM4730 MFP nie są wyposażone w zainstalowaną przystawkę faksującą. Modele urządzenia MFP HP Color LaserJet 4730x, 4730xs i 4730xm są dostarczane z już zainstalowaną analogową przystawką faksującą Analog Fax Accessory 300. Ponadto użytkownicy systemu Windows mogą zainstalować opcjonalne oprogramowanie HP Digital Sending Software (DSS) umożliwiające cyfrowe usługi faksowania.

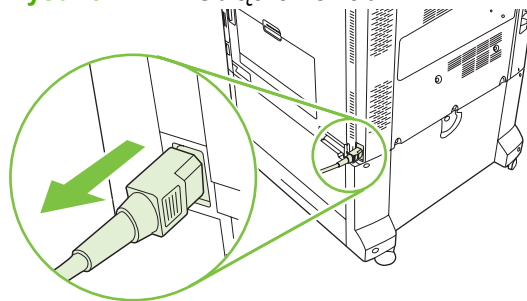
Ta procedura umożliwia zainstalowanie analogowej przystawki faksującej w urządzeniach HP Color LaserJet 4730mfp i HP Color LaserJet CM4730 MFP, jeśli nie została ona jeszcze zainstalowana.

1. Wyłącz urządzenie MFP i odłącz wszystkie kable.

Rysunek 1-11 Wyłączanie zasilania

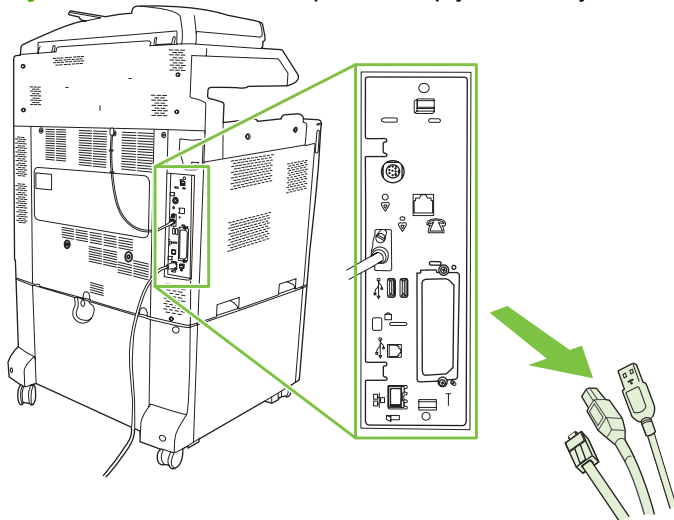


Rysunek 1-12 Odłączanie kabli



2. Ustal położenie płytki formatyzatora z tyłu urządzenia MFP.

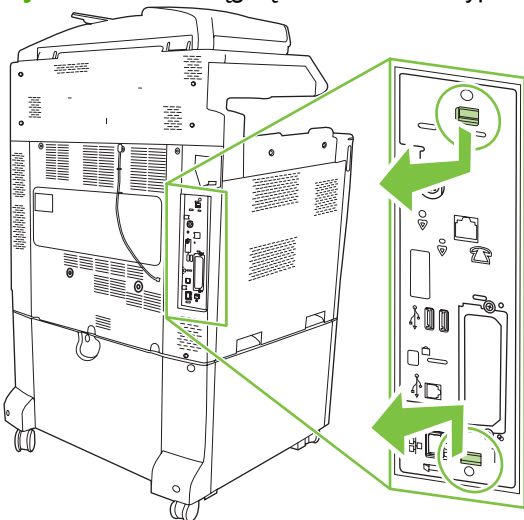
Rysunek 1-13 Ustalanie położenia płytki formatyzatora



UWAGA: Jeśli jest to pierwsza instalacja faksu, przed włożeniem karty faksu do formatyzatora należy zdjąć małą pokrywę, aby odsłonić gniazdo telefoniczne na panelu tylnym formatyzatora.

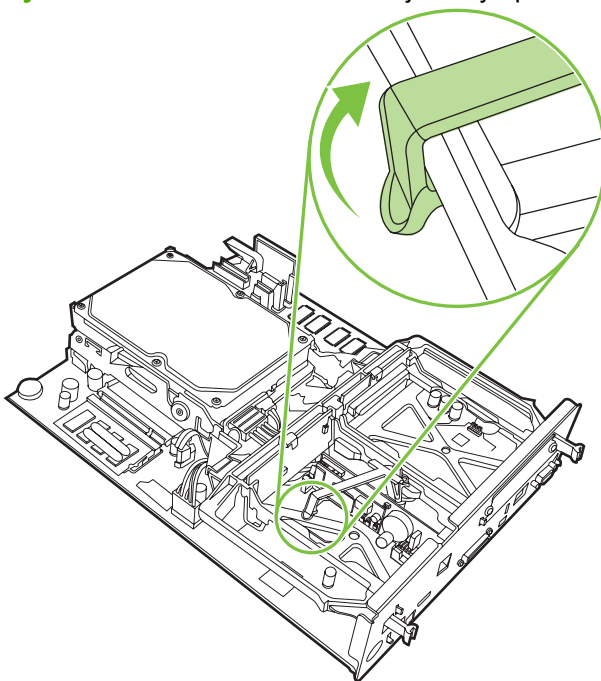
3. Delikatnie pociągnij za czarne wypustki u góry i u dołu płytki formatyzatora, aby wyjąć tę płytkę z urządzenia MFP. Połóż płytkę formatyzatora na czystej, płaskiej i uziemionej powierzchni.

Rysunek 1-14 Ciągnięcie za czarne wypustki



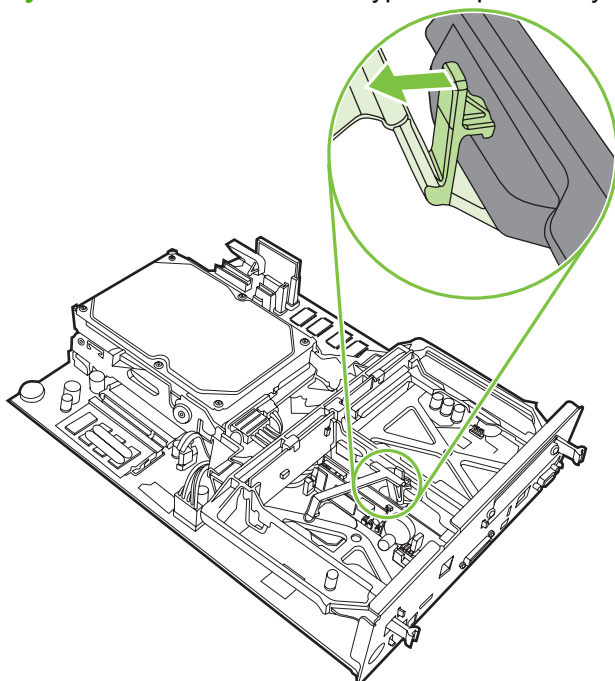
4. Podnieś lewą stronę opaski karty faksu.

Rysunek 1-15 Podnoszenie lewej strony opaski karty faksu



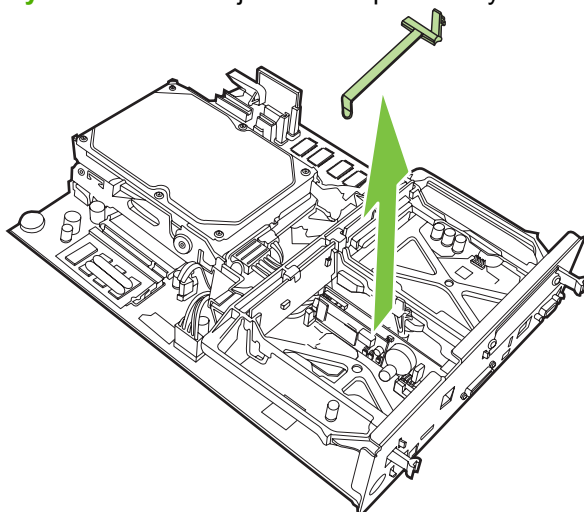
5. Przesuń wypustkę z prawej strony opaski karty faksu w lewą stronę.

Rysunek 1-16 Przesuwanie wypustki opaski karty faksu w lewą stronę



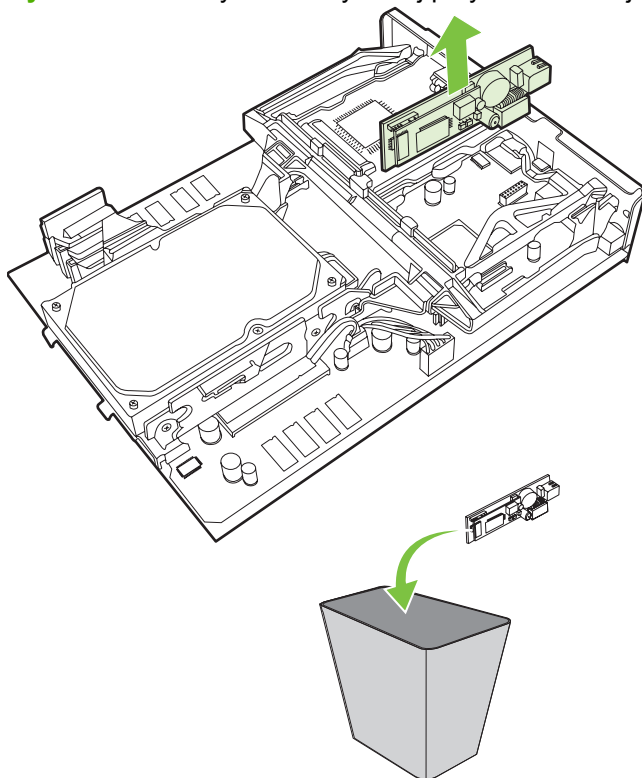
6. Podnieś opaskę karty faksu, aby ją zdjąć.

Rysunek 1-17 Zdejmowanie opaski karty faksu



7. Jeśli wymieniasz używaną przystawkę faksującą, pociągnij, aby ją wyjąć.

Rysunek 1-18 Wymiana używanej przystawki faksującej



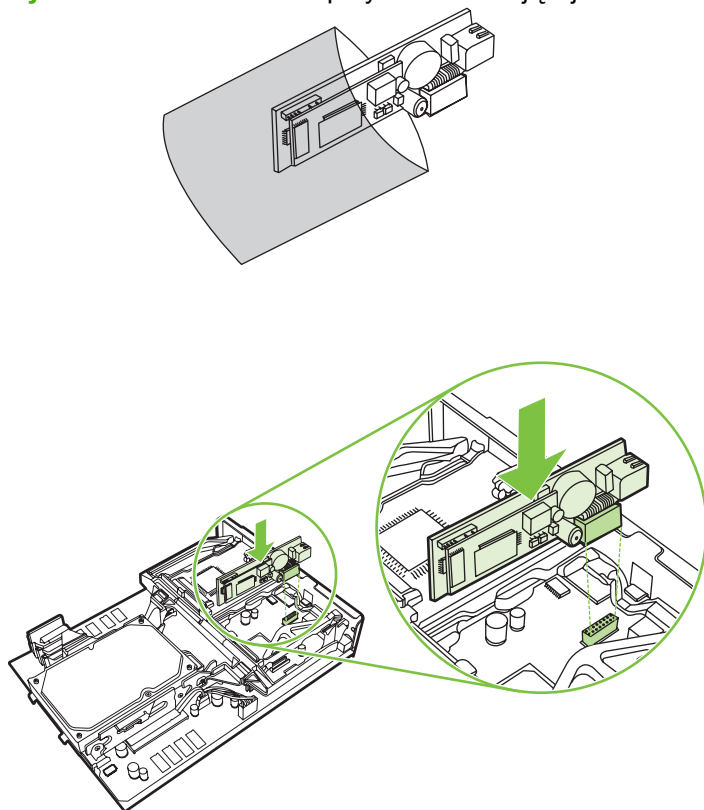
8. Wyjmij przystawkę faksującą z torebki antystatycznej.



Przystawka faksująca zawiera elementy wrażliwe na wyładowania elektrostatyczne. W trakcie wyjmowania przystawki faksującej z torebki antystatycznej i instalacji należy używać zabezpieczenia przed ładunkami elektrostatycznymi, takiego jak uziemiająca opaska na rękę połączona z metalową ramą urządzenia, albo podczas instalacji dotykać drugą ręką metalowej ramy urządzenia MFP.

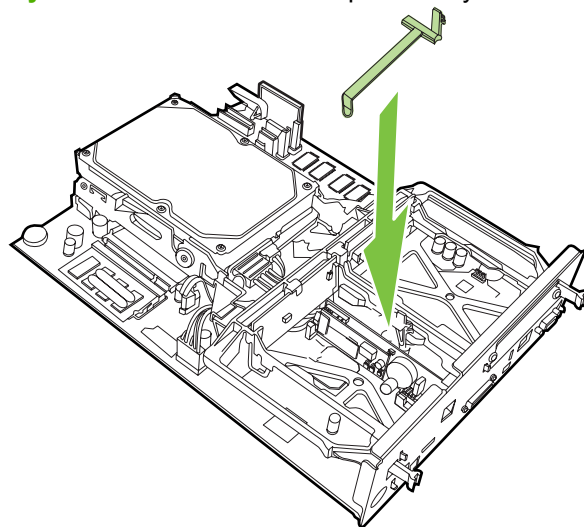
9. Wyrównaj przystawkę faksującą z dwiema prowadnicami. Upewnij się, że styki złącza są wyrównane, a następnie wciśnij przystawkę faksującą na miejsce. Upewnij się, że przystawka faksująca jest dobrze podłączona do formatyzatora.

Rysunek 1-19 Wkładanie przystawki faksującej



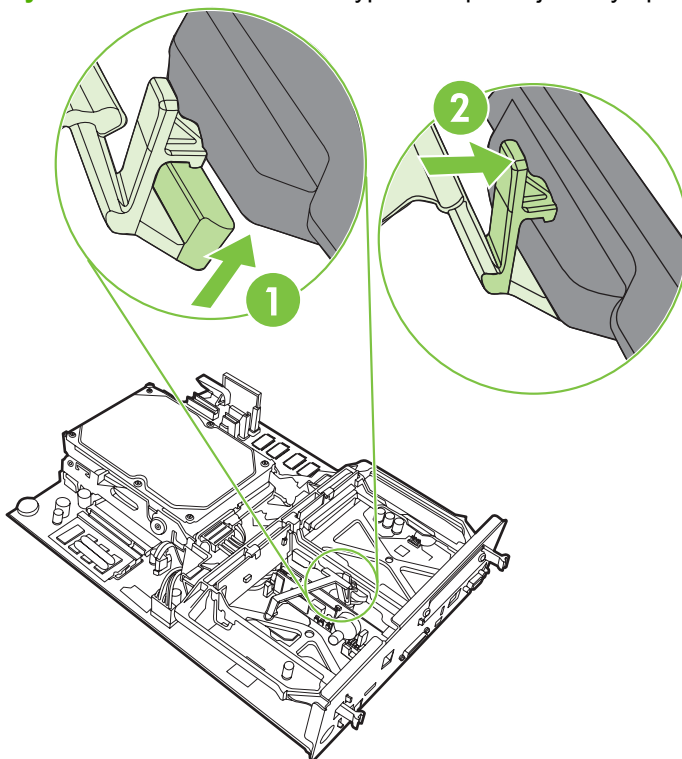
10. Załóż opaskę karty faksu.

Rysunek 1-20 Zakładanie opaski karty faksu



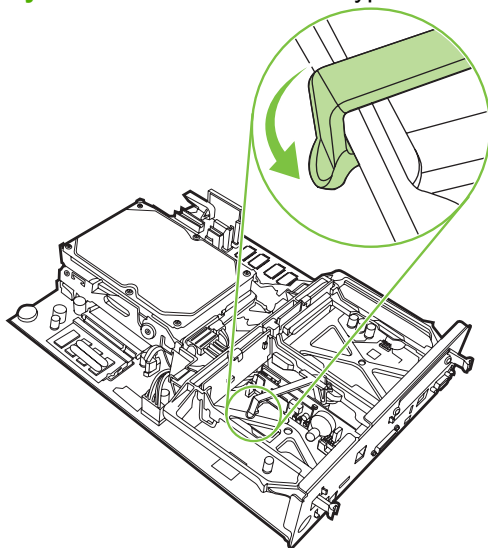
11. Zamocuj wypustkę z prawej strony opaski karty faksu.

Rysunek 1-21 Mocowanie wypustki z prawej strony opaski karty faksu



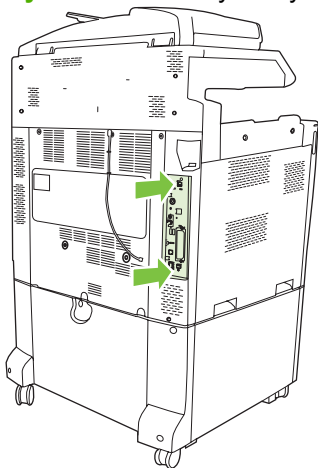
12. Zamocuj wypustkę z lewej strony opaski karty faksu.

Rysunek 1-22 Mocowanie wypustki z lewej strony opaski karty faksu



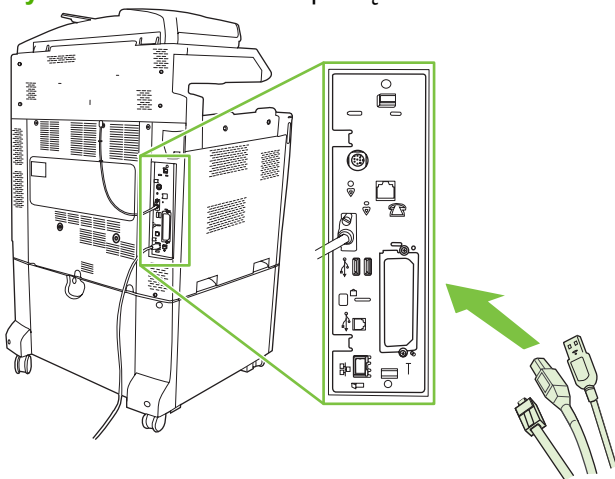
13. Wyrównaj płytkę formatyzatora z prowadnicami u góry i u dołu i wsuń płytkę z powrotem do urządzenia MFP.

Rysunek 1-23 Wyrównywanie płytki formatyzatora



14. Podłącz ponownie wszystkie kable i włącz urządzenie MFP.

Rysunek 1-24 Ponowne podłączanie kabli

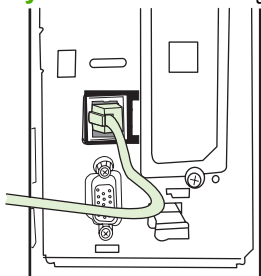


UWAGA: Przy podłączaniu przystawki faksującej do linii telefonicznej należy sprawdzić, czy linia telefoniczna używana przez przystawkę faksującą jest linią dedykowaną, nieużywaną przez żadne inne urządzenia. Ponadto ta linia powinna być linią analogową, ponieważ faks nie będzie działał prawidłowo, jeśli zostanie podłączony do niektórych systemów PBX. W przypadku braku pewności, czy używana linia jest analogowa, czy cyfrowa, należy skontaktować się z operatorem sieci telefonicznej.

UWAGA: Firma HP zaleca stosowanie przewodu telefonicznego dostarczonego wraz z przystawką faksującą w celu zapewnienia właściwego funkcjonowania przystawki.

15. Znajdź przewód telefoniczny dostarczony z zestawem przystawki faksującej. Połącz jeden koniec przewodu telefonicznego do gniazda telefonicznego w przystawce faksującej, która znajduje się na formatyzatorze. Wciskaj złącze aż do usłyszenia kliknięcia.

Rysunek 1-25 Podłączanie przewodu telefonicznego

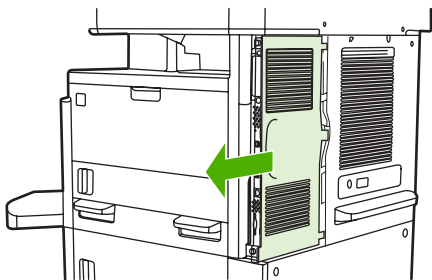


UWAGA: Należy upewnić się, że linię telefoniczną podłączono do portu przystawki faksującej, który znajduje się u góry formatyzatora. Nie wolno podłączać linii telefonicznej do portu sieci LAN urządzenia HP Jetdirect, który znajduje się u dołu formatyzatora.

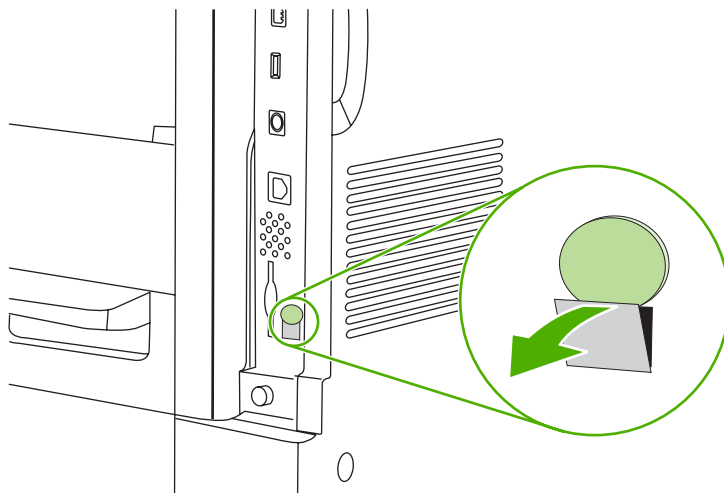
16. Połącz drugi koniec przewodu telefonicznego do gniazda telefonicznego w ścianie. Wciskaj złącze aż do usłyszenia kliknięcia lub aż do prawidłowego osadzenia złącza. Ponieważ w zależności od kraju/regionu stosowane są różne złącza, podłączenie złącza może być sygnalizowane słyszalnym kliknięciem, ale nie musi.

Instalacja/wymiana przystawki faksującej w urządzeniach HP LaserJet M5025 MFP i M5035 MFP

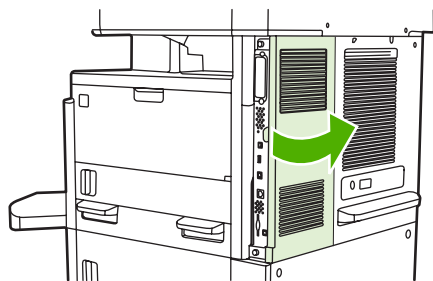
1. Wypakuj dodatkową kartę faksu z pudełka, ale nie wyjmuj jej z torebki antystatycznej.
2. Wyłącz urządzenie i odłącz kabel zasilania.
3. Zdejmij pokrywę z tyłu urządzenia, chwytając za wcięcie w pokrywie i wyciągając.



4. Jeśli to konieczne, zdejmij pokrywę dodatkowej karty faksu z formatyzatora. Włóż monetę w wyżłobienie u góry pokrywy, podważ pokrywę i wyjmij z formatyzatora.



5. Otwórz drzwiczki klatki formatyzatora, chwytając i ciągnąc metalowy uchwyt.

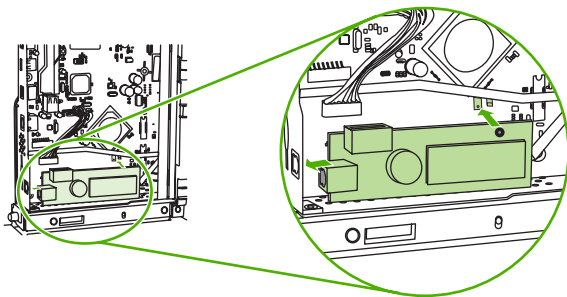


6. Jeśli wymieniasz jedną dodatkową kartę faksu na inną, odłącz kabel faksu i wyjmij kartę z urządzenia.
7. Wyjmij nową dodatkową kartę faksu z antystatycznej torebki.

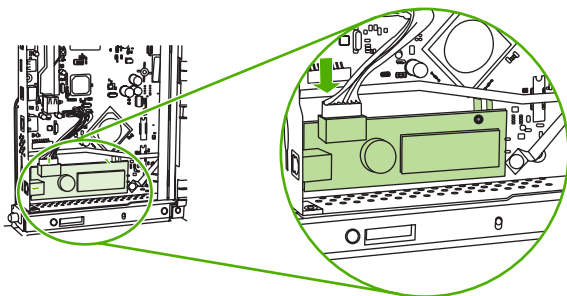
△ **OSTROŻNIE:** Dodatkowa karta faksu zawiera elementy wrażliwe na wyładowania elektrostatyczne. Obsługując kartę faksu, należy ją chronić przed ładunkami statycznymi, np. zakładając na rękę opaskę antystatyczną uziemioną przez połączenie z metalowym szkieletem urządzenia lub dotykając metalowy szkielet urządzenia drugą ręką.

OSTROŻNIE: Podczas obsługi karty faksu nie naciskaj żółtego elementu na karcie. W ten sposób można uszkodzić kartę i spowodować wadliwe działanie faksu.

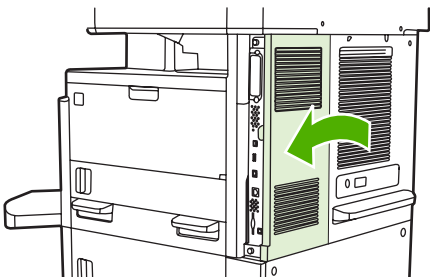
8. Wyrównaj nową kartę faksu z czarnymi przewodnikami w dolnej części formatyzatora. Złącze telefoniczne na karcie faksu powinno być wyrównane z kwadratowym otworem w klatce formatyzatora.



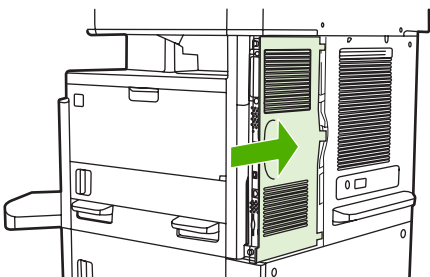
9. Wciśnij kartę na miejsce, a następnie sprawdź, czy jest pewnie podłączona do formatyzatora.
10. Podłącz kabel faksu do nowej karty faksu.



11. Zamknij drzwiczki klatki formatyzatora.



12. Załóż ponownie pokrywę formatyzatora.



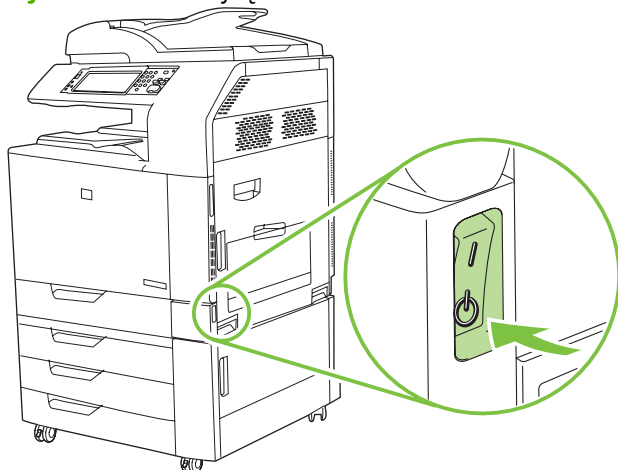
13. Podłącz przewód zasilający do urządzenia i włącz je.

Instalacja/wymiana przystawki faksującej w urządzeniu HP Color LaserJet seria CM6040 MFP

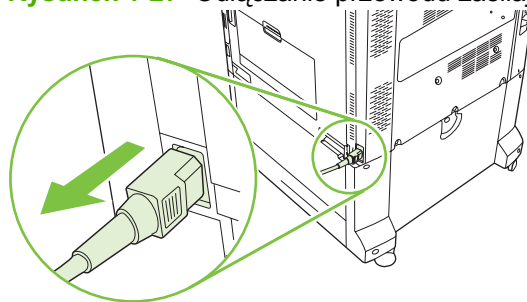
Należy postępować zgodnie z tą procedurą w celu zainstalowania przystawki faksującej w urządzeniu HP Color LaserJet CM6040 MFP Series

1. Wyłącz urządzenie MFP i odłącz od niego przewód zasilający.

Rysunek 1-26 Wyłączanie zasilania

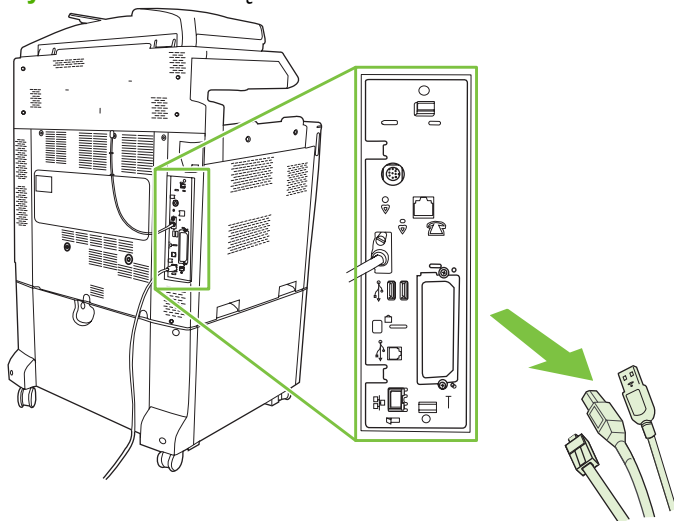


Rysunek 1-27 Odłączanie przewodu zasilającego



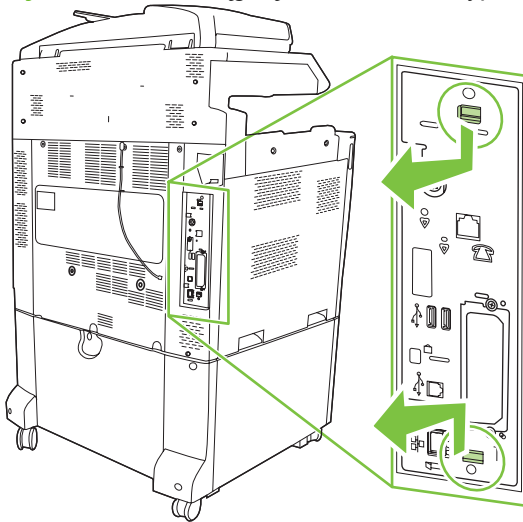
2. Odłącz wszystkie kable od urządzenia MFP.

Rysunek 1-28 Odłączanie kabli



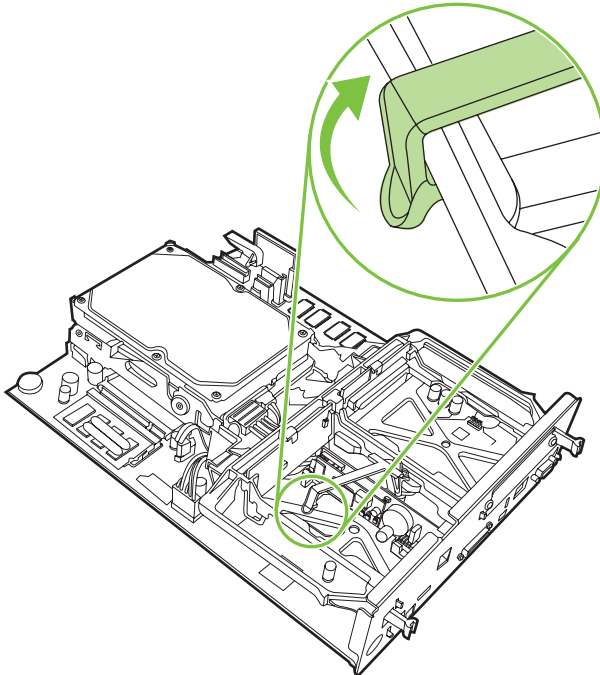
3. Ściśnij do środka czarne wypustki u góry i u dołu płytki formatyzatora, aby delikatnie wysunąć płytkę z urządzenia MFP. Połóż płytkę formatyzatora na czystej, płaskiej i uziemionej powierzchni.

Rysunek 1-29 Ciągnięcie za czarne wypustki



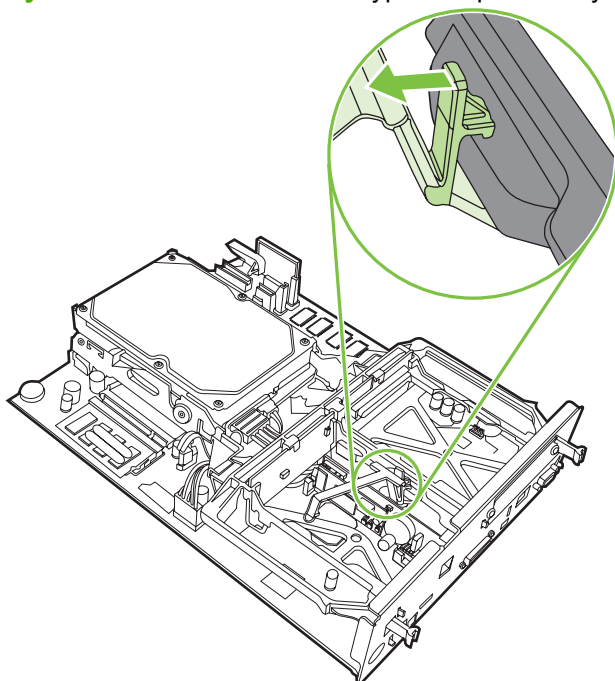
4. Podnieś lewą stronę opaski karty faksu.

Rysunek 1-30 Podnoszenie lewej strony opaski karty faksu



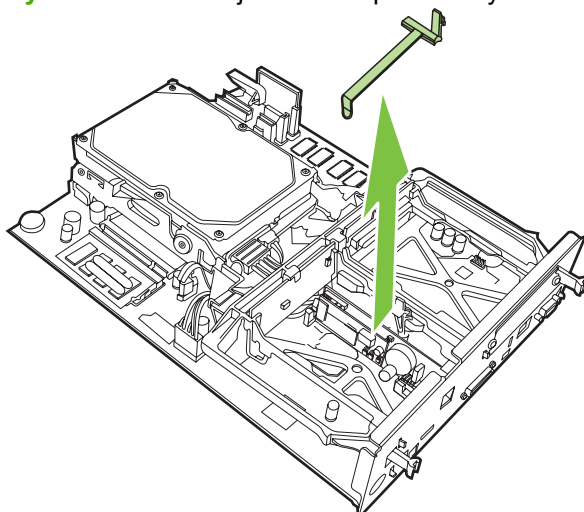
5. Przesuń wypustkę z prawej strony opaski karty faksu w lewą stronę.

Rysunek 1-31 Przesuwanie wypustki opaski karty faksu w lewą



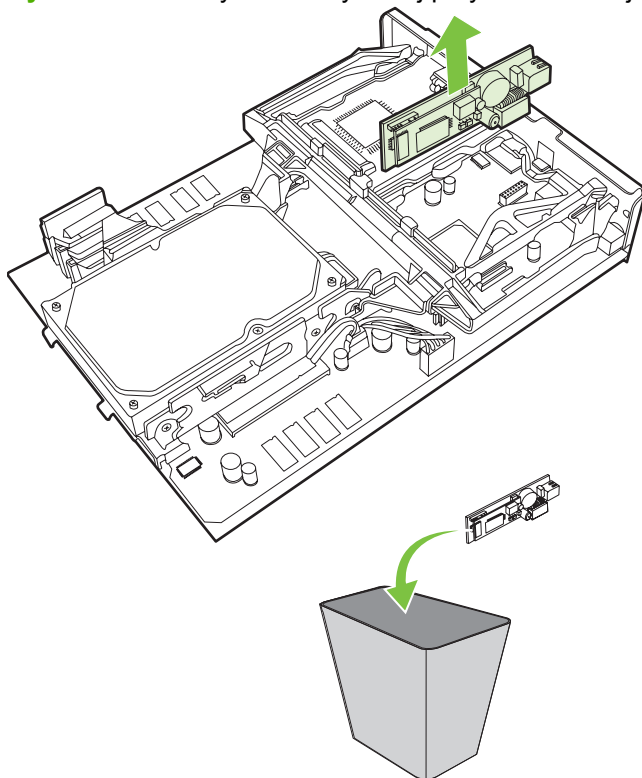
6. Podnieś opaskę karty faksu, aby ją zdjąć.

Rysunek 1-32 Zdejmowanie opaski karty faksu



7. Jeśli wymieniasz używaną przystawkę faksującą, pociągnij, aby ją wyjąć.

Rysunek 1-33 Wymiana używanej przystawki faksującej



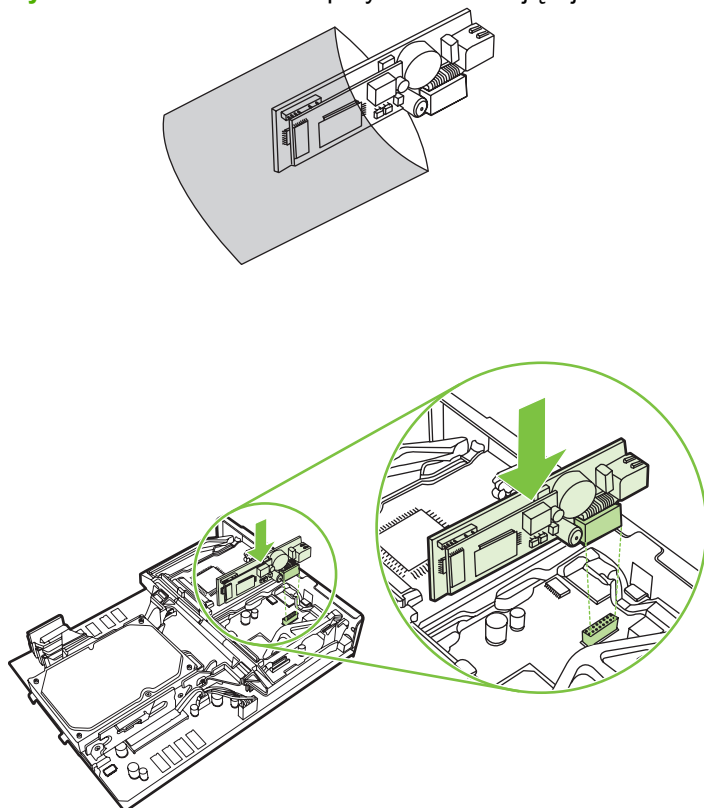
8. Wyjmij moduł faksu z opakowania antystatycznego.



Zawiera on elementy wrażliwe na wyładowania elektrostatyczne (ESD). W trakcie wyjmowania przystawki faksującej z torebki antystatycznej i instalacji należy używać zabezpieczenia przed ładunkami elektrostatycznymi, takiego jak uziemiająca opaska na rękę połączona z metalową ramą urządzenia, albo podczas instalacji dotykać drugą ręką metalowej ramy urządzenia MFP.

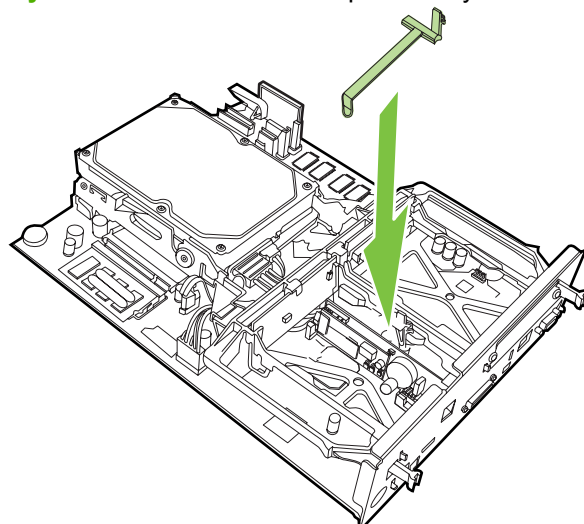
9. Wyrównaj przystawkę faksującą z dwoma przewodnikami. Upewnij się, że styki złącza są wyrównane, a następnie wciśnij przystawkę faksującą na miejsce. Upewnij się, że przystawka faksująca jest bezpiecznie podłączona do formatyzatora.

Rysunek 1-34 Wkładanie przystawki faksującej



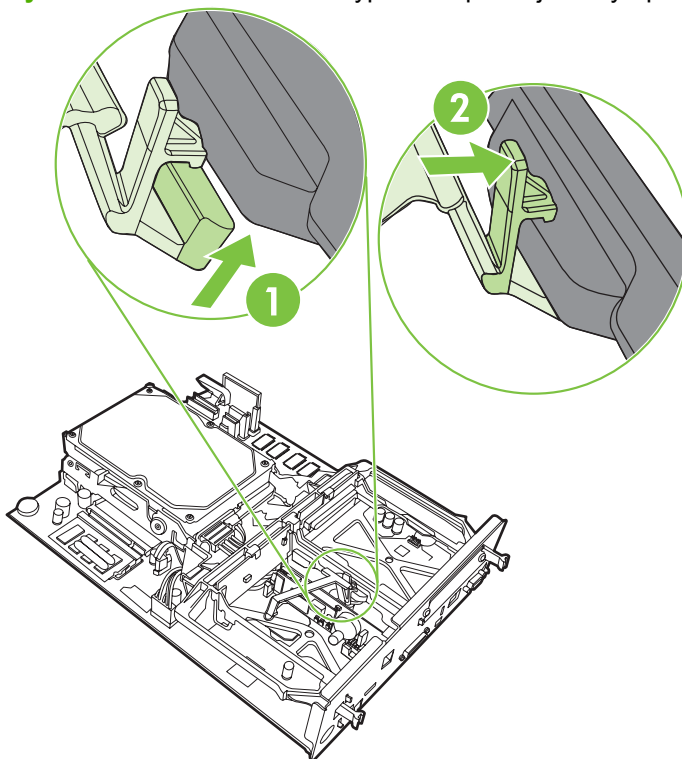
10. Załóż opaskę karty faksu.

Rysunek 1-35 Zakładanie opaski karty faksu



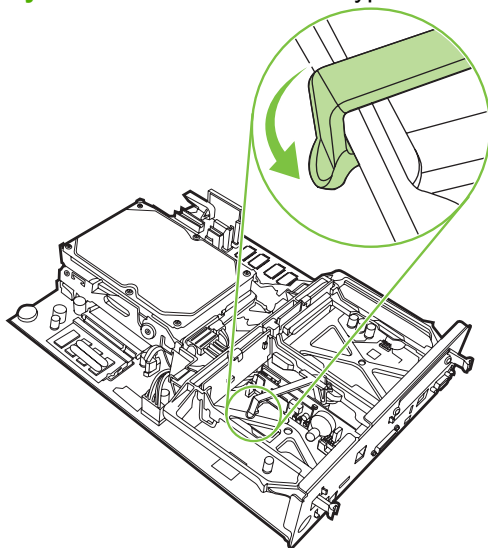
11. Zamocuj wypustkę z prawej strony opaski karty faksu.

Rysunek 1-36 Mocowanie wypustki z prawej strony opaski karty faksu



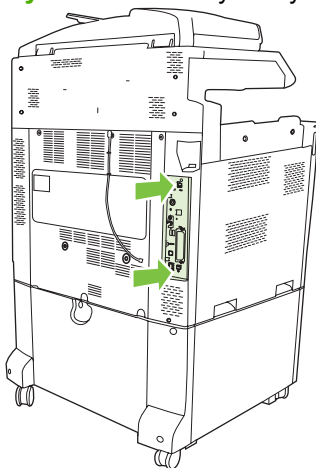
12. Zamocuj wypustkę z lewej strony opaski karty faksu.

Rysunek 1-37 Mocowanie wypustki z lewej strony opaski karty faksu



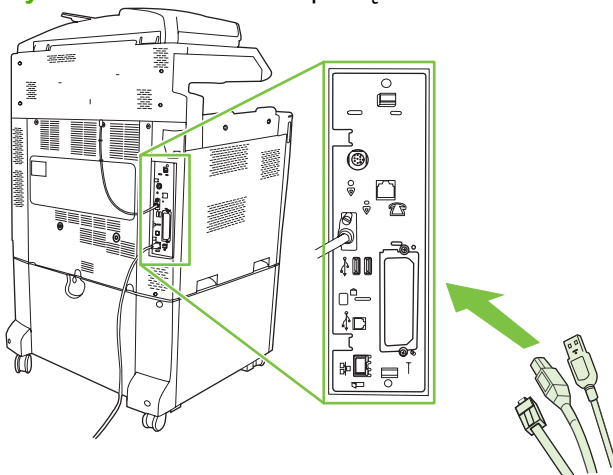
13. Wyrównaj płytkę formatyzatora z prowadnicami u góry i u dołu, a następnie wsuń płytkę z powrotem do urządzenia MFP. Wsuń wypustki na płytce formatyzatora z powrotem na miejsce, aż usłyszysz kliknięcie.

Rysunek 1-38 Wyrównywanie płytki formatyzatora



14. Podłącz ponownie wszystkie kable i włącz urządzenie MFP.

Rysunek 1-39 Ponowne podłączanie kabli

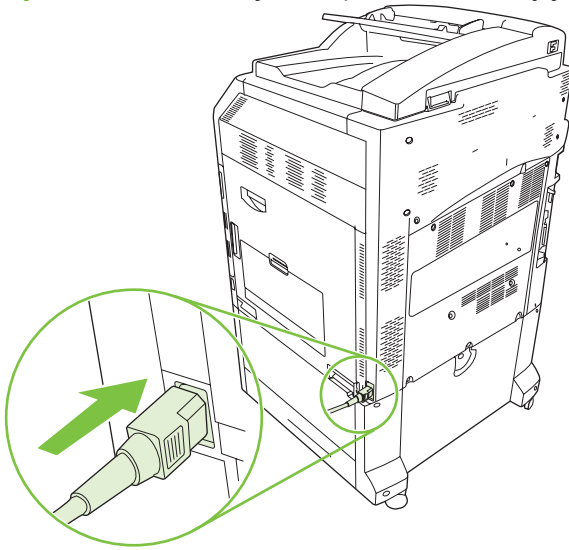


UWAGA: Przy podłączaniu przystawki faksującej do linii telefonicznej należy sprawdzić, czy linia telefoniczna używana przez przystawkę faksującą jest linią dedykowaną, która nie jest używana przez żadne inne urządzenia. Ponadto musi to być linia analogowa, ponieważ faks nie będzie działał poprawnie, jeśli zostanie podłączony do cyfrowego systemu PBX. Jeśli nie wiadomo, czy linia telefoniczna jest analogowa czy cyfrowa, należy skontaktować się z operatorem telefonicznym.

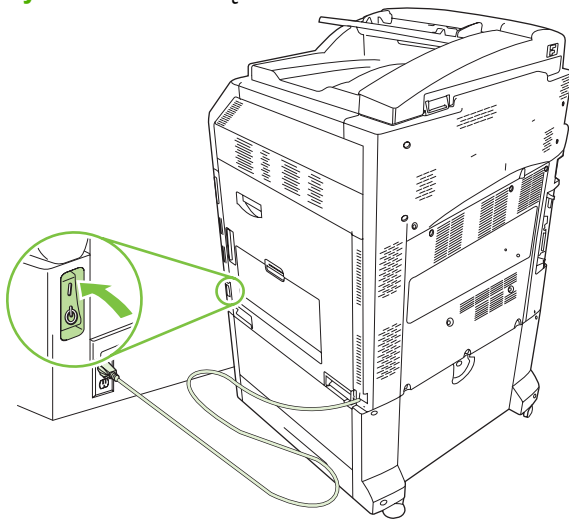
UWAGA: Firma HP zaleca stosowanie przewodu telefonicznego dostarczonego wraz z przystawką faksującą w celu zapewnienia właściwego funkcjonowania przystawki.

15. Podłącz przewód zasilający do urządzenia MFP i włącz zasilanie.

Rysunek 1-40 Podłączanie przewodu zasilającego

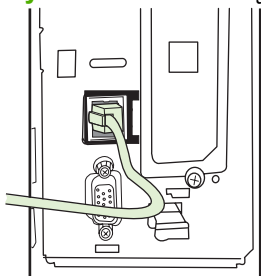


Rysunek 1-41 Włączanie zasilania



16. Znajdź przewód telefoniczny dostarczony z zestawem przystawki faksującej. Podłącz jeden koniec przewodu telefonicznego do gniazda telefonicznego w przystawce faksującej, która znajduje się na formatyzatorze. Wciskaj złącze, aż usłyszysz kliknięcie.

Rysunek 1-42 Podłączanie przewodu telefonicznego



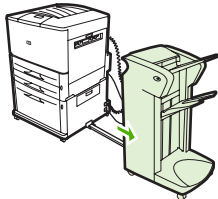
17. Podłącz drugi koniec przewodu telefonicznego do gniazda telefonicznego w ścianie. Wciskaj złącze, aż usłyszysz kliknięcie lub aż do prawidłowego osadzenia złącza. Ponieważ w zależności od kraju/regionu stosowane są różne złącza, podłączenie może być sygnalizowane słyszalnym kliknięciem, ale nie musi.

Instalacja/wymiana przystawki faksującej w urządzeniu HP LaserJet M9040 MFP/M9050 MFP.

Należy postępować zgodnie z tą procedurą w celu zainstalowania przystawki faksującej w urządzeniu HP Color LaserJet M9040 MFP/M9050 MFP.

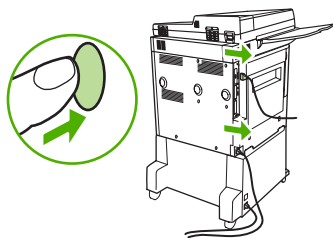
1. Wsuń opcjonalne urządzenie wyjściowe z napędu drukarki.

Rysunek 1-43 Wsuwanie urządzenia wyjściowego



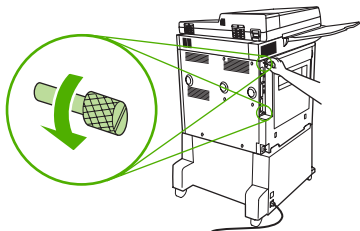
2. Wyłącz urządzenie MFP i odłącz przewód zasilający oraz wszystkie kable.

Rysunek 1-44 Wyłączanie zasilania i odłączanie kabli



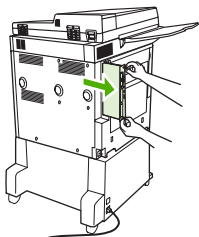
3. Poluzuj dwie śruby mocujące z tyłu urządzenia wielofunkcyjnego.

Rysunek 1-45 Poluzowanie śrub



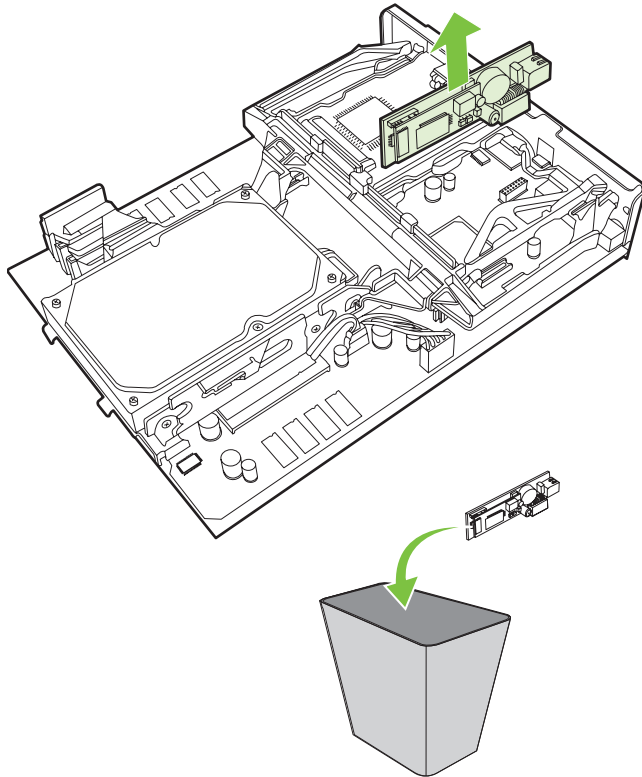
4. Chwyć śruby i wyciągnij z urządzenia wielofunkcyjnego płytkę formatyzatora. Umieść ją na płaskiej nieprzewodzącej powierzchni.

Rysunek 1-46 Usuwanie formatyzatora



5. Jeśli wymieniasz używaną przystawkę faksującą, pociągnij, aby ją wyjąć.

Rysunek 1-47 Wymiana używanej przystawki faksującej



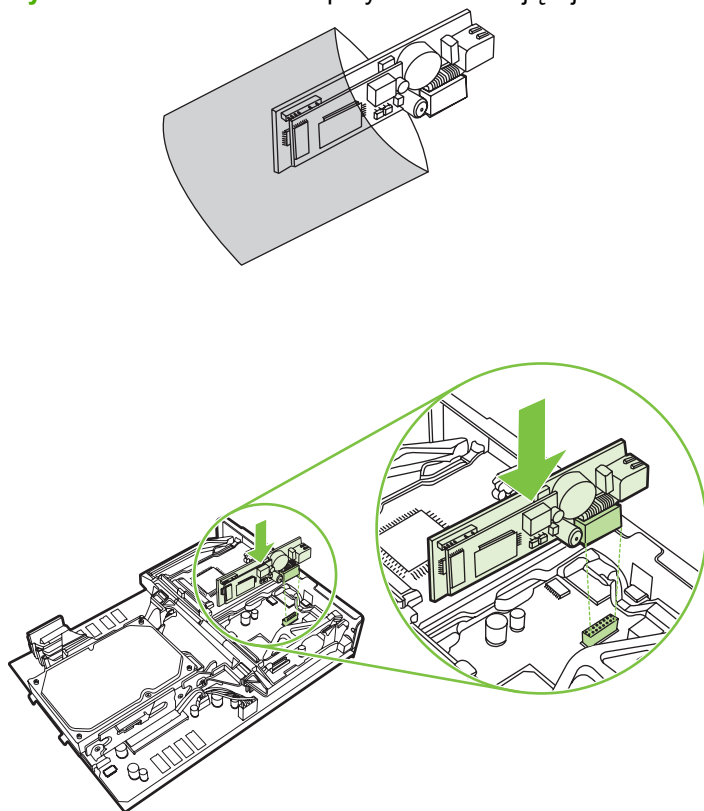
6. Wyjmij moduł faksu z opakowania antystatycznego.



Zawiera on elementy wrażliwe na wyładowania elektrostatyczne (ESD). W trakcie wyjmowania przystawki faksującej z torebki antystatycznej i instalacji należy używać zabezpieczenia przed ładunkami elektrostatycznymi, takiego jak uziemiająca opaska na rękę połączona z metalową ramą urządzenia, albo podczas instalacji dotykać drugą ręką metalowej ramy urządzenia MFP.

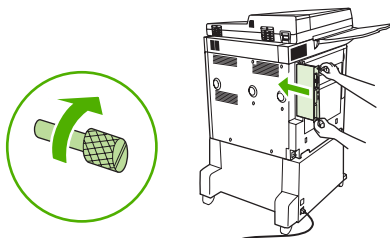
7. Wyrównaj przystawkę faksującą z dwoma przewodnikami. Upewnij się, że styki złącza są wyrównane, a następnie wciśnij przystawkę faksującą na miejsce. Upewnij się, że przystawka faksująca jest bezpiecznie podłączona do formatyzatora.

Rysunek 1-48 Wkładanie przystawki faksującej



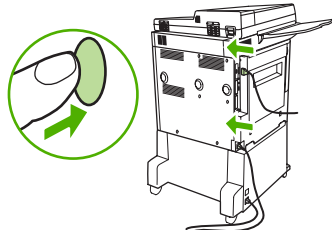
8. Wsuń płytę formatyzatora do urządzenia wielofunkcyjnego i dokręć obie śruby.

Rysunek 1-49 Usuwanie formatyzatora



9. Podłącz ponownie przewód zasilający oraz wszystkie kable i włącz urządzenie wielofunkcyjne.

Rysunek 1-50 Ponowne podłączanie kabli i włączanie urządzenia wielofunkcyjnego.

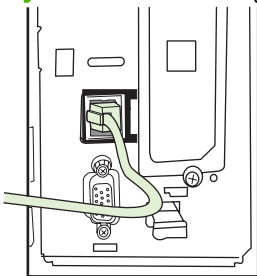


UWAGA: Przy podłączaniu przystawki faksującej do linii telefonicznej należy sprawdzić, czy linia telefoniczna używana przez przystawkę faksującą to linia dedykowana, która nie jest używana przez żadne inne urządzenia. Ponadto musi to być linia analogowa, ponieważ faks nie będzie działał poprawnie, jeśli zostanie podłączony do cyfrowego systemu PBX. Jeśli nie wiadomo, czy linia telefoniczna jest analogowa czy cyfrowa, należy skontaktować się z operatorem telefonicznym.

UWAGA: Firma HP zaleca stosowanie przewodu telefonicznego dostarczonego wraz z przystawką faksującą w celu zapewnienia właściwego funkcjonowania przystawki.

10. Znajdź przewód telefoniczny dostarczony z zestawem przystawki faksującej. Podłącz jeden koniec przewodu telefonicznego do gniazda telefonicznego w przystawce faksującej, która znajduje się na formatyzatorze. Wciskaj złącze, aż usłyszysz kliknięcie.

Rysunek 1-51 Podłączanie przewodu telefonicznego




UWAGA: Należy się upewnić, że linię telefoniczną podłączono do portu przystawki faksującej, który znajduje się u góry formatyzatora. Nie wolno podłączać linii telefonicznej do portu sieci LAN urządzenia HP Jetdirect, który znajduje się u dołu formatyzatora.

11. Podłącz drugi koniec przewodu telefonicznego do gniazda telefonicznego w ścianie. Wciskaj złącze, aż usłyszysz kliknięcie lub aż do prawidłowego osadzenia złącza. Ponieważ w zależności od kraju/regionu stosowane są różne złącza, podłączenie może być sygnalizowane słyszalnym kliknięciem, ale nie musi.

Sprawdzanie działania faksu

Jeśli zainstalowana przystawka faksująca działa prawidłowo, na panelu sterowania urządzenia MFP wyświetlana jest ikona faksu. Jeśli przystawka faksująca jest zainstalowana, ale nie została skonfigurowana, ikona faksu jest wyszarzona i (w zależności od modelu urządzenia wielofunkcyjnego) może mieć nałożony napis **Nieskonfigurowane**. W takim przypadku należy skonfigurować przystawkę faksującą, zobacz sekcja [Wymagane ustawienia faksu na stronie 36](#).


Wymagane ustawienia faksu

 **UWAGA:** Dostępny jest Kreator konfiguracji faksu, który pomaga we wprowadzeniu wymaganych ustawień faksu. Więcej informacji można znaleźć w sekcji [Kreator konfiguracji faksu na stronie 36](#).

Po instalacji przystawki faksującej należy skonfigurować określone ustawienia, zanim będzie można jej używać. Jeśli ustawienia nie zostaną skonfigurowane, to ikona faksu będzie wyszarzona. Ustawienia te obejmują następujące parametry:

- data i godzina,
- lokalizacja (kraj/region),
- nagłówek faksu (numer telefonu i nazwa firmy).

Te informacje są używane w nagłówku faksu, który jest drukowany na wszystkich faksach wychodzących.

 **UWAGA:** Przystawka faksująca może odczytać przy pierwszej instalacji niektóre ustawienia z urządzenia MFP, dzięki czemu wartości mogą już być ustawione. Należy sprawdzić, czy te wartości są prawidłowe.

UWAGA: W Stanach Zjednoczonych i w wielu innych krajach/regionach ustawienie na faksie daty, godziny, lokalizacji, numeru telefonu i nazwy firmy jest wymagane przez prawo.


Kreator konfiguracji faksu

Kreator konfiguracji faksu prowadzi użytkownika przez krokową procedurę konfigurowania ustawień faksu, które są wymagane, aby możliwe było korzystanie z funkcji faksu. Jeśli te ustawienia nie są skonfigurowane, to funkcja faksu jest wyłączona. Poniżej przedstawiono listę ustawień faksu, które można skonfigurować za pomocą kreatora:

- lokalizacja (kraj/region),
- numer telefonu faksu,
- nazwa firmy.


Te informacje są używane w nagłówku faksu, który jest drukowany na wszystkich faksach wychodzących.

Kreator zostanie uruchomiony po włączeniu urządzenia. Można użyć kreatora lub zakończyć jego działanie, aby skonfigurować ustawienia w późniejszym terminie.

 **UWAGA:** Ustawienia skonfigurowane za pomocą kreatora na panelu sterowania zastępują ustawienia wprowadzone za pomocą wbudowanego serwera internetowego.

Uzyskiwanie dostępu do menu ustawień faksu

Do wprowadzania wymaganych ustawień faksu służy odpowiednie menu urządzenia MFP.

 **UWAGA:** Jeśli menu ustawień faksu nie jest wyświetlane na liście menu, być może włączony jest faks sieci LAN. Jeśli włączono funkcję faksu sieci LAN, analogowa przystawka faksująca jest wyłączona, a menu faksu nie jest wyświetlane. Jednocześnie może być włączona tylko jedna funkcja, faks sieciowy lub faks analogowy. W przypadku obu funkcji wyświetlana jest ikona faksu. Aby używać faksu analogowego, gdy włączony jest faks sieci LAN, należy użyć narzędziowego programu konfiguracyjnego HP MFP Digital Sending Software Configuration Utility, aby wyłączyć faks sieci LAN.

Aby ustawić lub sprawdzić datę i godzinę w urządzeniach HP LaserJet 4345mfp i 9040/9050mfp oraz HP Color LaserJet 4730mfp i 9500mfp

Ustawienie daty i godziny w przystawce faksującej jest zgodne z ustawieniem w urządzeniu MFP. Monit o wprowadzenie tego ustawienia zostanie wyświetlony po pierwszym włączeniu urządzenia MFP.

Aby sprawdzić lub zmienić ustawienie daty i godziny, wykonaj następujące kroki.

1. Naciśnij przycisk **Menu** na panelu sterowania, aby wyświetlić menu główne.
2. Dotknij opcji **FAKS**, aby wyświetlić menu faksu.
3. Dotknij opcji **WYMAGANA KONFIGURACJA FAKSU**, aby wyświetlić menu wymaganych ustawień.
4. Dotknij opcji **DATA/GODZINA**, aby wyświetlić te ustawienia.
5. Wybierz format daty i wprowadź datę.
6. Wybierz format godziny i wprowadź godzinę.
7. Dotknij opcji **OK**, aby zatwierdzić te ustawienia.

Ustaw lub zweryfikuj ustawienie w urządzeniach HP LaserJet M3045 MFP, M3027 MFP, M4345 MFP, M5025 MFP, M5035 MFP, M9040 MFP, M9050 MFP i HP Color LaserJet CM4730 MFP oraz z serii CM6040 MFP:

Ustawienie daty i godziny w przystawce faksującej jest zgodne z ustawieniem w urządzeniu MFP. Monit o wprowadzenie tego ustawienia zostanie wyświetlony po pierwszym włączeniu urządzenia MFP.

Aby sprawdzić lub zmienić ustawienie daty i godziny, wykonaj następujące kroki.

1. Przewiń menu na panelu sterowania i dotknij ikony **Administracja**, aby otworzyć menu Administracja.
2. Przewiń menu i dotknij opcji **Konfiguracja wstępna**, aby wyświetlić menu ustawień konfiguracyjnych i dotknij opcji **Konfiguracja faksu**.
3. Dotknij opcji **Ustawienia wymagane**.
4. Wybierz format daty i wprowadź datę.
5. Wybierz format godziny i wprowadź godzinę.
6. Dotknij opcji **Zapisz**, aby zatwierdzić te ustawienia.

Ustaw, zweryfikuj lub zmień ustawienie kraju/regionu urządzenia MFP/przystawki faksującej

Ustawienie lokalizacji służy do określenia kraju/regionu, w którym znajduje się urządzenie MFP/przystawka faksująca. To ustawienie określa również format daty/godziny i minimalną/maksymalną liczbę dzwonek przed odebraniem faksu dla danego kraju/regionu. Ponieważ w niektórych krajach/regionach to ustawienie jest wymagane przez prawo, należy je wprowadzić, aby umożliwić działanie przystawki faksującej. Monit o wprowadzenie tego ustawienia zostanie wyświetlony po pierwszym włączeniu drukarki.

Ustawienie, zweryfikowanie lub zmiana kraju/regionu urządzenia MFP/faksu w urządzeniach HP LaserJet 4345mfp i 9040/9050mfp oraz HP Color LaserJet 4730mfp i 9500mfp

1. Naciśnij przycisk **Menu** na panelu sterowania, aby wyświetlić menu główne.
2. Dotknij opcji **FAKS**, aby wyświetlić menu faksu.
3. Dotknij opcji **WYMAGANA KONFIGURACJA FAKSU**, aby wyświetlić menu wymaganych ustawień.
4. Dotknij opcji **Nagłówek faksu**, aby wyświetlić ustawienia nagłówka.
5. Dotknij opcji **Lokalizacja**, aby wyświetlić listę krajów/regionów.
6. Przewijaj listę aż do wyświetlenia właściwego kraju/regionu, a następnie dotknij opcji kraju/regionu, aby go wybrać.

Ustaw, zweryfikuj lub zmień lokalizację urządzenia MFP/faksu w urządzeniach HP LaserJet M3025 MFP, M3027 MFP, M4345 MFP, M5025 MFP, M5035 MFP, M9040 MFP, M9050 MFP i HP Color LaserJet CM4730 MFP oraz z serii CM6040 MFP:

1. Przewiń menu na panelu sterowania i dotknij ikony **Administracja**, aby otworzyć menu Administracja.
2. Przewiń menu i dotknij opcji **Konfiguracja wstępna**, aby wyświetlić menu ustawień konfiguracyjnych.
3. Dotknij opcji **Konfiguracja faksu**, aby wyświetlić menu konfiguracji faksu i dotknij opcji **Ustawienia wymagane**.
4. Dotknij opcji **Lokalizacja**, aby wyświetlić listę krajów/regionów.
5. Przewijaj listę aż do wyświetlenia właściwego kraju/regionu, a następnie dotknij opcji kraju/regionu, aby go wybrać.
6. Dotknij opcji **Zapisz**, aby zapisać te ustawienia.

Ustawienie nagłówka faksu

Ustawienie nagłówka faksu służy do określania numeru telefonu i nazwy firmy umieszczanych w nagłówku faksu. Informacje te są wymagane i należy je wprowadzić.

Jeśli na panelu sterowania jest wyświetlona ikona faksu bez nałożonego na nią i/lub szarego napisu **Nieskonfigurowane**, wszystkie wymagane ustawienia zostały wprowadzone. Aby wysłać faks, zobacz informacje dotyczące wysyłania faksów w części [Użytkowanie faksu na stronie 67](#).

Ustawienie, zweryfikowanie lub zmiana nagłówka faksów wychodzących w urządzeniach HP LaserJet 4345mfp i 9040/9050mfp oraz HP Color LaserJet 4730mfp i 9500mfp

1. Naciśnij przycisk **Menu** na panelu sterowania, aby wyświetlić menu główne.
2. Dotknij opcji **FAKS**, aby wyświetlić menu faksu.
3. Dotknij opcji **WYMAGANA KONFIGURACJA FAKSU**, aby wyświetlić menu wymaganych ustawień.
4. Dotknij opcji **Nagłówek faksu**, aby wyświetlić te ustawienia.
5. Dotknij opcji **Numer telefonu**, aby wyświetlić klawiaturę.
6. Wprowadź numer telefonu, a następnie dotknij opcji **OK**, aby wrócić do menu Nagłówek faksu.


7. Dotknij opcji **Nazwa firmy**, aby wyświetlić klawiaturę.
8. Wpisz nazwę firmy i dotknij przycisku **OK**, aby zakończyć wprowadzanie ustawień.

Ustaw, zweryfikuj lub zmień nagłówek faksu w urządzeniach HP LaserJet M3025 MFP, M3027 MFP, M4345 MFP, M5025 MFP, M5035 MFP, M9040 MFP, M9050 MFP i HP Color LaserJet CM4730 MFP oraz z serii CM6040 MFP:

1. Przewiń menu na panelu sterowania i dotknij ikony **Administracja**, aby otworzyć menu Administracja.
2. Przewiń menu i dotknij opcji **Konfiguracja wstępna**, aby wyświetlić menu Konfiguracja wstępna.
3. Dotknij opcji **Konfiguracja faksu**, aby wyświetlić menu Konfiguracja faksu.
4. Dotknij opcji **Ustawienia wymagane**, aby wyświetlić menu Ustawienia wymagane.
5. Dotknij opcji **Inform. w nagłówku faksu**, aby wyświetlić informacje z nagłówka.
6. Dotknij opcji **Numer telefonu**, aby wyświetlić ekran numerów telefonów.
7. Dotknij pola tekstowego, aby wyświetlić klawiaturę.
8. Za pomocą klawiatury wpisz numer telefonu, a następnie dotknij przycisku **OK**.
9. Dotknij opcji **Zapisz**, aby zapisać numer telefonu.
10. Dotknij opcji **Nazwa firmy** i powtórz procedurę.


2 Ustawianie konfiguracji faksu

W tym rozdziale opisano ustawienia konfiguracji przystawki faksującej do urządzenia MFP dostępne z poziomu menu faksu na panelu sterowania. Poza panelem sterowania ustawienia te są dostępne za pośrednictwem narzędzi do zdalnej konfiguracji.

 **UWAGA:** Aby uzyskać więcej informacji o poniższych ustawieniach, zobacz [Konfiguracja na stronie 1](#). Rozdział ten nie obejmuje poniższych ustawień faksu, które opisano w pierwszym rozdziale. Anulowanie faksów, ustawienie daty i godziny, ustawienie lokalizacji, ustawienie nagłówka.

Zdalna konfiguracja faksu

Poza panelem sterowania urządzenia MFP przystawkę faksującą można konfigurować zdalnie przy użyciu różnych programów narzędziowych. Ponieważ urządzenie MFP zawiera wbudowany serwer internetowy (EWS), przystawkę faksującą można konfigurować przez Internet, używając przeglądarki sieci Web lub programu HP Web Jetadmin (WJA). Ponadto przystawkę faksującą można konfigurować przez sieć za pomocą połączonego z siecią komputera, używając programu narzędziowego HP MFP Digital Sending Software Configuration Utility (DSS). Narzędzia te zapewniają dostęp do większości ustawień konfiguracji dostępnych z poziomu menu faksu urządzenia MFP, opisanych w tym dokumencie.


 **UWAGA:** Za pomocą narzędzia konfiguracyjnego DSS można w urządzeniu MFP włączać i wyłączać funkcję faksu analogowego. Jeśli faks analogowy został wyłączony przez narzędzie konfiguracyjne DSS, następnie urządzenie MFP zostanie odłączone od narzędzia konfiguracyjnego, opcja Wyślij do faksu nie będzie widoczna w menu Wysyłanie cyfr. serwera EWS i programu WJA. W takim przypadku, aby włączyć faks analogowy w urządzeniu MFP, należy użyć narzędzia konfiguracyjnego DSS.

Przeglądarka sieci Web

Urządzenie MFP zawiera wbudowany serwer internetowy (EWS). Dzięki serwerowi EWS przy użyciu przeglądarki sieci Web można uzyskać dostęp i konfigurować ustawienia faksu analogowego opisane w niniejszym rozdziale.

Aby za pomocą przeglądarki sieci Web uzyskać dostęp do ustawień faksu serwera EWS, należy wykonać następujące kroki.

1. W pasku adresu URL przeglądarki wpisz adres IP urządzenia MFP i naciśnij klawisz **Enter**, aby wyświetlić ekran Konfiguracja urządzenia MFP. Aby uzyskać adres IP urządzenia MFP, wydrukuj stronę konfiguracji urządzenia MFP.

 **UWAGA:** Jeśli używane jest narzędzie DSS, serwer EWS wyświetli komunikat z informacją, że ustawienia kontroluje program DSS. Ustawienia można wówczas zmienić tylko z poziomu programu DSS.

2. Kliknij kartę **Wysyłanie cyfrowe**.
3. Kliknij kartę **Wyślij faks**, aby wyświetlić ekran Ustawienia konfiguracji faksu.
4. Na ekranie Ustawienia faksu wprowadź odpowiednie ustawienia i kliknij przycisk **OK**, aby je zaakceptować. Wybierz opcję **Zaawansowane**, aby wyświetlić ekran Zaawansowane ustawienia modemu urządzenia MFP, zawierający dodatkowe ustawienia faksu. Informacje o ustawieniach znaleźć można w zawartych w tej instrukcji opisach ustawień.
5. Po wprowadzeniu zmian w ustawieniach kliknij przycisk **OK**, aby je zaakceptować.

HP Web Jetadmin

Aby uzyskać dostęp do ustawień faksu analogowego urządzenia MFP za pomocą programu HP Web Jetadmin, należy wykonać następujące kroki. Szczegółowe informacje dotyczące programu HP Web Jetadmin znajdują się w **Podręcznej instrukcji programu HP Web Jetadmin**.

1. Uruchom program HP Web Jetadmin.
2. W polu tekstowym **Szybkie wyszukiwanie** w polu tekstowym **Szybkie wyszukiwanie urządzeń** wpisz adres IP urządzenia MFP, a następnie kliknij przycisk **Przejdź**, aby w prawym okienku wyświetlić stan urządzenia. Z rozwijanego menu stanu w tym panelu wybierz opcję **Wysyłanie cyfrowe i faks**.

3. Skonfiguruj opcje w sekcji **Ustawienia faksu** lub **Zaawansowane ustawienia faksu**. Aby uzyskać informacje dotyczące konkretnego ustawienia, wybierz pomoc kontekstową obok ustawienia.
4. Po wprowadzeniu zmian w ustawieniach kliknij przycisk **Zastosuj**, aby je zaakceptować.

Oprócz konfigurowania pojedynczego urządzenia MFP można również przeprowadzić konfigurację wielu urządzeń. W trybie wielu urządzeń można skonfigurować jednocześnie kilka urządzeń MFP. Informacje dotyczące tej funkcji znaleźć można w **Podręcznej instrukcji programu HP Web Jetadmin**.

Program narzędziowy HP MFP Digital Sending Software Configuration Utility


Aby uzyskać dostęp do ustawień faksu analogowego urządzenia MFP za pomocą programu narzędziowego DSS, należy wykonać następujące kroki.

1. Uruchom program narzędziowy (na komputerze PC lub serwerze), aby wyświetlić ekran główny.
2. Wybierz urządzenie MFP i kliknij przycisk **Konfiguruj urządzenie MFP** na ekranie głównym, a następnie wybierz kartę **Wyślij do faksu**, aby wyświetlić ekran Ustawienia faksu.
3. Aby włączyć funkcję faksu w urządzeniu MFP, wybierz opcję **Włącz wysyłanie do faksu**. Aby uzyskać dostęp do ustawień faksu analogowego, z listy rozwijanej **Wyślij faksy** wybierz opcję bezpośrednio z wewnętrznego modemu urządzenia MFP. Na ekranie Ustawienia faksu wprowadź odpowiednie ustawienia i kliknij przycisk **OK**, aby je zaakceptować. Wybierz opcję **Zaawansowane**, aby wyświetlić ekran Zaawansowane ustawienia modemu urządzenia MFP, zawierający dodatkowe ustawienia faksu.

Informacje o tych ustawieniach znaleźć można w zawartych w tej instrukcji opisach ustawień.

4. Po wprowadzeniu zmian w ustawieniach kliknij przycisk **OK**, aby je zaakceptować.

Oprócz konfigurowania pojedynczego urządzenia MFP można również przeprowadzić konfigurację wielu urządzeń. Dodatkowe informacje o programie narzędziowym HP MFP Digital Sending Software Configuration Utility znaleźć można w instrukcji **HP MFP Digital Sending Software User Guide** lub instrukcji **HP MFP Digital Sending Software Support Guide**.

 **UWAGA:** Zależnie od możliwości i ustawień wybranej metody faksowania, niektóre opcje mogą być niedostępne lub nie będzie można ich konfigurować.

Ustawianie konfiguracji faksu

Ustawianie wykrywania sygnału wybierania

Ustawienie wykrywania sygnału wybierania służy do określania, czy faks będzie sprawdzać obecność sygnału wybierania przed wysłaniem faksu.

Ustawianie wykrywania sygnału wybierania w urządzeniach HP LaserJet 4345mfp i 9040/9050mfp oraz HP Color LaserJet 4730mfp i 9500mfp


1. Naciśnij przycisk **Menu** na panelu sterowania, aby otworzyć menu główne.
2. Dotknij opcji **FAKS**, aby otworzyć menu faksu.
3. Przewiń do opcji **WYSYŁANIE FAKSU** i dotknij jej.
4. Przewiń i dotknij opcji **Wykryj sygnał wybierania**, aby wyświetlić ekran ustawień wykrywania sygnału wybierania.
5. Dotknij opcji **WYŁ.** (ustawienie domyślne), aby wyłączyć wykrywanie sygnału wybierania, albo opcji **WŁ.**, aby je włączyć.

Ustawianie wykrywania sygnału wybierania na urządzeniach HP LaserJet M3025 MFP, M3027 MFP, M4345 MFP, M5025 MFP, M5035 MFP, M9040 MFP, M9050 MFP, HP Color LaserJet CM4730 MFP i z serii CM6040 MFP

1. Przewiń menu na panelu sterowania i dotknij ikony **Administracja**, aby otworzyć menu Administracja.
2. Przewiń i dotknij opcji **Konfiguracja wstępna**, aby wyświetlić menu konfiguracji wstępnej.
3. Dotknij opcji **Konfiguracja faksu**, aby otworzyć menu konfiguracji faksu.
4. Dotknij opcji **Ustawienia wysyłania faksu** i użyj przycisku strzałki w dół, aby przejść do opcji **Wykryj sygnał wybierania**.
5. Dotknij opcji **Włączony** (ustawienie domyślne), aby włączyć wykrywanie sygnału wybierania, albo opcji **Wyłączony**, aby je wyłączyć.

Ustawianie nagłówka nakładki (faksy wychodzące)

Nagłówek nakładki zawiera datę, godzinę, nazwę firmy, numer telefonu i numer strony. Jest on drukowany u góry strony faksów wychodzących. To ustawienie określa, czy nagłówek będzie dołączany u góry strony, czy też będzie drukowany jako nakładka. Jeśli nagłówek jest dołączany u góry strony, przesuwają on w dół dane strony, co może spowodować przesunięcie danych z dołu strony na następną stronę i wydrukowanie dodatkowej strony. Jeśli nagłówek jest drukowany jako nakładka, nie powoduje to przesuwania danych, ale może przesłonić dane u góry strony.

 **UWAGA:** Jeśli włączono przekazywanie faksów dalej, nagłówek nakładki jest zawsze dołączany u góry strony, nawet jeśli włączono funkcję nakładania.

Ustawianie nagłówka nakładki faksów wychodzących w urządzeniach HP LaserJet 4345mfp i 9040/9050mfp oraz HP Color LaserJet 4730mfp i 9500mfp

1. Naciśnij przycisk **Menu** na panelu sterowania, aby otworzyć menu główne.
2. Dotknij opcji **FAKS**, aby otworzyć menu faksu.

3. Przewiń do opcji **WYSYŁANIE FAKSU** i dotknij jej.
4. Dotknij opcji **NAGŁÓWEK NAKŁADKI**, aby wyświetlić ustawienia nagłówka.
5. Dotknij opcji **Tak**, aby drukować nagłówek jako nakładkę, albo opcji **Nie** (ustawienie domyślne), aby dołączać nagłówek u góry strony.

Ustaw, zweryfikuj lub zmień nagłówek nakładki dla faksów wychodzących w urządzeniach HP LaserJet M3025 MFP, M3027 MFP, M4345 MFP, M5025 MFP, M5035 MFP, M9040 MFP, M9050 MFP i HP Color LaserJet CM4730 MFP oraz z serii CM6040 MFP:

1. Na panelu sterowania dotknij ikony **Administracja**, aby otworzyć menu Administracja.
2. Przewiń do opcji **Domyślne opcje zlecenia** i dotknij jej.
3. Przewiń do opcji **Domyślne opcje faksowania** i dotknij jej.
4. Przewiń do opcji **WYSYŁANIE FAKSU** i dotknij jej.
5. Dotknij opcji **Nagłówek faksu**, aby wyświetlić ustawienia nagłówka.
6. Dotknij opcji **Nakładka**, aby drukować nagłówek jako nakładkę, albo opcji **Dodaj przed** (ustawienie domyślne), aby dołączać nagłówek u góry strony.
7. Dotknij opcji **Zapisz**.

Ustawienie trybu wybierania

Ustawienie trybu wybierania służy do określania typu wybierania: tonowego (telefony z przyciskami) lub impulsowego (telefony tarczowe).

Aby ustawić tryb wybierania, należy wykonać następujące kroki.

Ustawianie trybu wybierania w urządzeniach HP LaserJet 4345mfp i 9040/9050mfp oraz HP Color LaserJet 4730mfp i 9500mfp

1. Naciśnij przycisk **Menu** na panelu sterowania, aby otworzyć menu główne.
2. Dotknij opcji **FAKS**, aby otworzyć menu faksu.
3. Przewiń do opcji **WYSYŁANIE FAKSU** i dotknij jej. Użyj przycisku strzałki w dół, aby przejść do opcji **Tryb wybierania**.
4. Dotknij opcji **Tryb wybierania**, aby wyświetlić ustawienia trybu wybierania.
5. Dotknij opcji **Tonowe** (ustawienie domyślne), aby skonfigurować faks do wybierania tonowego, albo opcji **Impulsowe**, aby ustawić wybieranie impulsowe.


Ustawianie wykrywania sygnału wybierania na urządzeniach HP LaserJet M3025 MFP, M3027 MFP, M4345 MFP, M5025 MFP, M5035 MFP, M9040 MFP, M9050 MFP, HP Color LaserJet CM4730 MFP i z serii CM6040 MFP

1. Przewiń menu na panelu sterowania i dotknij ikony **Administracja**, aby otworzyć menu Administracja.
2. Przewiń i dotknij opcji **Konfiguracja wstępna**, aby wyświetlić menu konfiguracji wstępnej.
3. Dotknij opcji **Konfiguracja faksu**, aby otworzyć menu konfiguracji faksu.

4. Dotknij opcji **Ustawienia wysyłania faksu** i użyj przycisku strzałki w dół, aby przejść do opcji **Tryb wybierania**.
5. Dotknij opcji **Tryb wybierania**, aby wyświetlić ustawienia trybu wybierania.
6. Dotknij opcji **Tonowe** (ustawienie domyślne), aby skonfigurować faks do wybierania tonowego, albo opcji **Impulsowe**, aby ustawić wybieranie impulsowe.
7. Dotknij opcji **Zapisz**.

Ustawianie prefiksu wybierania

Ustawienie prefiksu wybierania umożliwia wprowadzenie numeru prefiksu (na przykład „9”, aby podczas wybierania numeru uzyskać dostęp do linii zewnętrznej). Prefiks ten jest automatycznie dodawany do wszystkich wybieranych numerów telefonu.


 **UWAGA:** Możliwe, że między prefiks i numer telefonu należy wstawić pauzę. Aby wstawić dwusekundową pauzę, należy wpisać przecinek (,). Więcej informacji na temat użycia przecinka można znaleźć w sekcji [Wyślij faks na stronie 72](#).

Ustawienie prefiksu wybierania w urządzeniach HP LaserJet 4345mfp i 9040/9050mfp oraz HP Color LaserJet 4730mfp i 9500mfp

1. Naciśnij przycisk **Menu** na panelu sterowania, aby otworzyć menu główne.
2. Dotknij opcji **FAKS**, aby otworzyć menu faksu.
3. Przewiń do opcji **WYSYŁANIE FAKSU** i dotknij jej.
4. Przewiń i dotknij opcji **WYBIERANIE PREFIKSU**, aby wyświetlić ustawienia prefiksu.
5. Dotknij opcji **WYŁ.** (ustawienie domyślne), aby wyłączyć prefiks wybierania, albo opcji **Nietypowy**, aby wyświetlić klawiaturę i wpisać prefiks.
6. Wpisz numer(y) prefiksu, a następnie dotknij przycisku **OK**.

Ustawianie prefiksu wybierania na urządzeniach HP LaserJet M3025 MFP, M3027 MFP, M4345 MFP, M5025 MFP, M5035 MFP, M9040 MFP, M9050 MFP, HP Color LaserJet CM4730 MFP i z serii CM6040 MFP

1. Przewiń menu na panelu sterowania i dotknij ikony **Administracja**, aby otworzyć menu Administracja.
2. Przewiń i dotknij opcji **Konfiguracja wstępna**, aby wyświetlić menu konfiguracji wstępnej.
3. Dotknij opcji **Konfiguracja faksu**, aby otworzyć menu konfiguracji faksu.
4. Dotknij opcji **Ustawienia wysyłania faksu** i za pomocą przycisku strzałki w dół przewiń do opcji **Wybierany prefiks**, aby wyświetlić ustawienia prefiksu wybierania.
5. Dotknij przycisku **Nietypowy**, aby wprowadzić numer prefiksu wybierania.

 **UWAGA:** Jeśli chcesz wyłączyć prefiks wybierania, dotknij opcji **WYŁ.** (ustawienie domyślne), następnie dotknij opcji **Zapisz** i pominiń pozostałe kroki.

6. Dotknij opcji **Zapisz**, aby otworzyć ekran **Ustawianie prefiksu wybierania**.
7. Dotknij opcji **Wartość liczbowa prefiksu**.
8. Dotknij pola tekstowego, aby wyświetlić klawiaturę.

9. Wpisz numer prefiksu wybierania i dotknij przycisku **OK**.
10. Dotknij opcji **Zapisz**.

Ustawianie reguł ponownego wybierania numeru

Ustawianie ponownego wybierania w przypadku zajętości

Ustawienie ponownego wybierania w przypadku zajętości służy do określenia liczby (od 0 do 9) prób ponownego wybrania numeru przez przystawkę faksującą, w przypadku gdy numer jest zajęty. Odstęp między ponownymi próbami wybierania określa się za pomocą ustawienia Czas oczekiwania przed ponownym wybraniem.

Ustawianie ponownego wybierania w przypadku zajętości w urządzeniach HP LaserJet 4345mfp i 9040/9050mfp oraz HP Color LaserJet 4730mfp i 9500mfp

1. Naciśnij przycisk **Menu** na panelu sterowania, aby otworzyć menu główne.
2. Dotknij opcji **FAKS**, aby otworzyć menu faksu.
3. Przewiń do opcji **WYSYŁANIE FAKSU** i dotknij jej.
4. Dotknij opcji **Ponowne wybieranie w razie sygnału zajętości**, aby otworzyć Ponowne wybieranie gdy brak odpowiedzi.
5. Za pomocą przycisków strzałek w górę i w dół wybierz liczbę (domyślnie = 3), a następnie dotknij przycisku **OK**.

Ustawianie ponownego wybierania w przypadku zajętości na urządzeniach HP LaserJet M3025 MFP, M3027 MFP, M4345 MFP, M5025 MFP, M5035 MFP, M9040 MFP, M9050 MFP, HP Color LaserJet CM4730 MFP i z serii CM6040 MFP

1. Przewiń menu na panelu sterowania i dotknij ikony **Administracja**, aby otworzyć menu Administracja.
2. Przewiń i dotknij opcji **Konfiguracja wstępna**.
3. Przewiń i dotknij opcji **Konfiguracja faksu**.
4. Dotknij opcji **Ustawienia wysyłania faksu** i użyj przycisku strzałki w dół, aby przejść do opcji **Ponowne wybieranie w razie sygnału zajętości**.
5. Dotknij pola tekstowego, aby wyświetlić klawiaturę.
6. Wprowadź wartość (0–9) i dotknij opcji **OK**.
7. Dotknij opcji **Zapisz**.

Ustawianie ponownego wybierania w przypadku braku odpowiedzi

Ustawienie ponownego wybierania w przypadku braku odpowiedzi służy do określenia, ile razy przystawka faksująca będzie ponownie wybierać numer, gdy numer nie odpowiada. Liczba ponownych prób wybierania wynosi od 0 do 1 (w USA) lub od 0 do 2, zależnie od ustawienia kraju/regionu. Odstęp między ponownymi próbami wybierania określa się za pomocą ustawienia Czas oczekiwania przed ponownym wybraniem.

Ustawianie ponownego wybierania przy braku odpowiedzi w urządzeniach HP LaserJet 4345mfp i 9040/9050mfp, oraz HP Color LaserJet 4730mfp i 9500mfp


1. Naciśnij przycisk **Menu** na panelu sterowania, aby otworzyć menu główne.
2. Dotknij opcji **FAKS**, aby otworzyć menu faksu.
3. Przewiń do opcji **WYSYŁANIE FAKSU** i dotknij jej.
4. Przewiń i dotknij opcji **Ponowne wybieranie w razie braku odpowiedzi**, aby wyświetlić ekran ustawień.
5. Za pomocą przycisków strzałek w górę i w dół wybierz liczbę (domyślnie = 0), a następnie dotknij przycisku **OK**.

Ustawianie ponownego wybierania w przypadku zajętości na urządzeniach HP LaserJet M3025 MFP, M3027 MFP, M4345 MFP, M5025 MFP, M5035 MFP, M9040 MFP, M9050 MFP, HP Color LaserJet CM4730 MFP i z serii CM6040 MFP

1. Przewiń menu na panelu sterowania i dotknij ikony **Administracja**, aby otworzyć menu Administracja.
2. Przewiń i dotknij opcji **Konfiguracja wstępna**, aby wyświetlić menu konfiguracji wstępnej.
3. Przewiń i dotknij opcji **Konfiguracja faksu**, aby otworzyć menu konfiguracji faksu.
4. Dotknij opcji **Ustawienia wysyłania faksu** i użyj przycisku strzałki w dół, aby przejść do opcji **Ponowne wybieranie w razie braku odpowiedzi**.
5. Dotknij opcji **Nigdy** lub **Raz**.
6. Dotknij opcji **Zapisz**.

Ustawianie odstępu przed ponownym wybieraniem

Ustawienie odstępu przed ponownym wybieraniem służy do określenia liczby minut między ponownymi próbami, w przypadku gdy wybierany numer jest zajęty lub nie odpowiada.

 **UWAGA:** Komunikat o ponownym wybieraniu może zostać wyświetlony na panelu sterowania, jeżeli ustawienia **Ponowne wybieranie, gdy zajęty** lub **Ponowne wybieranie, gdy brak odpowiedzi** są wyłączone. Dzieje się tak, gdy przystawka faksująca wybierze numer, ustanowi połączenie, a następnie je utraci. Jeżeli wystąpi ten błąd, przystawka faksująca dwa razy automatycznie wybiera numer ponownie bez względu na ustawienia ponownego wybierania (po raz pierwszy z szybkością 26 400 b/s, a w przypadku niepowodzenia po raz drugi z szybkością 14 400 b/s). Podczas ponownego wybierania na panelu sterowania wyświetlany jest komunikat o trwającym ponownym wybieraniu numeru.

Ustawianie odstępu przed ponownym wybieraniem w urządzeniach HP LaserJet 4345mfp i 9040/9050mfp oraz HP Color LaserJet 4730mfp i 9500mfp


1. Naciśnij przycisk **Menu** na panelu sterowania, aby otworzyć menu główne.
2. Dotknij opcji **FAKS**, aby otworzyć menu faksu.
3. Przewiń do opcji **WYSYŁANIE FAKSU** i dotknij jej.
4. Przewiń i dotknij opcji **Odstęp czasu przed ponownym wybieraniem**, aby wyświetlić ekran ustawień.
5. Za pomocą przycisków strzałek w górę i w dół wybierz liczbę (od 1 do 5 minut; domyślnie = 5), a następnie dotknij przycisku **OK**.

Ustawianie odstępu przed ponownym wybieraniem w przypadku zajętości na urządzeniach HP LaserJet M3025 MFP, M3027 MFP, M4345 MFP, M5025 MFP, M5035 MFP, M9040 MFP, M9050 MFP, HP Color LaserJet CM4730 MFP i z serii CM6040 MFP

1. Przewiń menu na panelu sterowania i dotknij ikony **Administracja**, aby otworzyć menu Administracja.
2. Przewiń i dotknij opcji **Konfiguracja wstępna**, aby wyświetlić menu konfiguracji wstępnej.
3. Dotknij opcji **Konfiguracja faksu**, aby otworzyć menu konfiguracji faksu.
4. Dotknij opcji **Ustawienia wysyłania faksu** i użyj przycisku strzałki w dół, aby przejść do opcji **Odstęp czasu przed ponownym wybieraniem**.
5. Dotknij pola tekstowego, aby wyświetlić klawiaturę.
6. Wprowadź wartość (1–5) i dotknij opcji **OK**.
7. Dotknij opcji **Zapisz**.

Ustawienie rozdzielczości wysyłanego faksu

Ustawienie rozdzielczości faksów wychodzących określa maksymalną rozdzielczość obsługiwaną przez faks odbierający. Przystawka faksująca używa najwyższej możliwej rozdzielczości, ograniczonej tym ustawieniem i maksymalną rozdzielczością faksu odbierającego.

 **UWAGA:** Faksy o szerokości przekraczającej 21,25 cm (8,5 cala) będą automatycznie wysyłane z rozdzielczością standardową lub wysoką, aby skrócić czas połączenia.

UWAGA: Domyślne ustawienie rozdzielczości ma niższą wartość dpi niż domyślne ustawienia rozdzielczości poprzednich modeli urządzeń MFP. Na przykład domyślną rozdzielczością poprzednich modeli urządzeń MFP była rozdzielczość WYSOKA (200 x 200 dpi).

UWAGA: Im wyższa rozdzielczość, tym dłuższy czas transmisji.

Ustawianie rozdzielczości wysyłanych faksów w urządzeniach HP LaserJet 4345mfp i 9040/9050mfp oraz HP Color LaserJet 4730mfp i 9500mfp

1. Naciśnij przycisk **Menu** na panelu sterowania, aby otworzyć menu główne.
2. Dotknij opcji **FAKS**, aby otworzyć menu faksu.
3. Przewiń do opcji **WYSYŁANIE FAKSU** i dotknij jej.
4. Dotknij opcji **ROZDZIELCZOŚĆ DOMYŚLNA**, aby wyświetlić ustawienia rozdzielczości.
5. Dotknij opcji **Standard** (200 x 100 dpi, ustawienie domyślne), **Wysoka** (200 x 200 dpi) albo **Bardzo wysoka** (300 x 300 dpi), aby wybrać rozdzielczość.

Ustaw rozdzielczość faksów wychodzących w urządzeniach HP LaserJet M3025 MFP, M3027 MFP, M4345 MFP, M5025 MFP, M5035 MFP, M9040 MFP, M9050 MFP i HP Color LaserJet CM4730 MFP oraz z serii CM6040 MFP:

1. Przewiń menu na panelu sterowania i dotknij ikony **Administracja**, aby otworzyć menu Administracja.
2. Dotknij opcji **Domyślne opcje zlecenia**.
3. Dotknij opcji **Domyślne opcje faksowania**.

4. Przewiń do opcji **WYSYŁANIE FAKSU** i dotknij jej.
5. Dotknij opcji **Rozdzielczość**, aby wyświetlić ustawienia rozdzielczości.
6. Dotknij opcji **Standard** (200 x 100 dpi, ustawienie domyślne), **Wysoka** (200 x 200 dpi) albo **Bardzo wysoka** (300 x 300 dpi), aby wybrać rozdzielczość.
7. Dotknij opcji **Zapisz**.

Ustawienie kodów bilingowych


Funkcja kodów bilingowych, jeśli jest włączona, monituje użytkownika o wprowadzenie numeru przy wysyłaniu faksu. Numer ten jest drukowany w raporcie kodów bilingowych. Aby obejrzeć raport kodów bilingowych, można go wydrukować, lub sprawdzić go za pomocą kwerendy w odpowiedniej aplikacji.

Ustawienie kodów bilingowych w urządzeniach HP LaserJet 4345mfp, HP Color LaserJet 4730mfp, 9040/9050mfp i 9500mfp

1. Naciśnij przycisk **Menu** na panelu sterowania, aby otworzyć menu główne.
2. Dotknij opcji **FAKS**, aby otworzyć menu faksu.
3. Przewiń i dotknij opcji **WYSYŁANIE FAKSU**, aby wyświetlić ustawienia wysyłania faksu.
4. Przewiń i dotknij opcji **KOD BILLINGU**, aby wyświetlić ustawienia kodów bilingowych.
5. Dotknij opcji **Nietypowy**, aby otworzyć ekran kodów bilingowych. Za pomocą przycisków strzałek w górę i w dół wybierz minimalną liczbę cyfr kodu bilingowego, a następnie dotknij przycisku **OK**, aby włączyć kody bilingowe. Aby wyłączyć kody bilingowe, dotknij opcji **WYŁ.** (ustawienie domyślne).

Ustawianie kodów bilingowych na urządzeniach HP LaserJet M3025 MFP, M3027 MFP, M4345 MFP, M5025 MFP, M5035 MFP, M9040 MFP, M9050 MFP, HP Color LaserJet CM4730 MFP i z serii CM6040 MFP


1. Przewiń menu na panelu sterowania i dotknij ikony **Administracja**, aby otworzyć menu Administracja.
2. Przewiń i dotknij opcji **Konfiguracja wstępna**, a następnie **Konfiguracja faksu**, aby otworzyć menu faksu.
3. Dotknij opcji **Ustawienia wysyłania faksu**, aby wyświetlić ustawienia wysyłania faksów.
4. Przewiń i dotknij opcji **Kody bilingu**, aby wyświetlić ustawienia kodów bilingowych.
5. Dotknij opcji **Nietypowy**, aby włączyć funkcję kodów bilingowych.

 **UWAGA:** Jeśli chcesz wyłączyć funkcję kodów bilingowych, dotknij opcji **WYŁ.**, następnie dotknij opcji **Zapisz** i pomiń pozostałe kroki.

6. Dotknij opcji **Zapisz**, aby otworzyć ekran **Kody bilingowe**.
7. Dotknij pola tekstowego, aby wyświetlić klawiaturę.
8. Wpisz minimalną liczbę cyfr kodu bilingowego i dotknij przycisku **OK**.
9. Dotknij opcji **Zapisz**.

Ustawienie trybu kompresji JBIG

Włączenie kompresji JBIG może pomóc w obniżeniu opłat za telefon przez skrócenie czasu transmisji faksu i dlatego jest to preferowane ustawienie. Kompresja JBIG może jednak powodować problemy ze zgodnością przy komunikacji z niektórymi starszymi modelami faksów i w takim przypadku może zająć potrzeba jej wyłączenia.

 **UWAGA:** Kompresja JBIG działa tylko wtedy, gdy zarówno wysyłające, jak i odbierające urządzenie faksowe obsługuje kompresję JBIG.

Aby włączyć lub wyłączyć kompresję JBIG, należy wykonać następujące kroki.

Ustawianie trybu kompresji JBIG w urządzeniach HP LaserJet 4345mfp i 9040/9050mfp oraz HP Color LaserJet 4730mfp i 9500mfp

1. Naciśnij przycisk **Menu** na panelu sterowania, aby otworzyć menu główne.
2. Dotknij opcji **FAKS**, aby otworzyć menu faksu.
3. Dotknij opcji **OPCJONALNE USTAWIENIA FAKSU**, aby wyświetlić pozycje menu ustawień opcjonalnych.
4. Dotknij opcji **Kompresja JBIG**, aby obejrzeć te ustawienia.
5. Dotknij opcji **WŁ.** (domyślna), aby włączyć kompresję JBIG, albo opcji **WYŁ.**, aby ją wyłączyć.

Ustawianie trybu kompresji JBIG na urządzeniach HP LaserJet M3025 MFP, M3027 MFP, M4345 MFP, M5025 MFP, M5035 MFP, M9040 MFP, M9050 MFP, HP Color LaserJet CM4730 MFP i z serii CM6040 MFP

1. Przewiń menu na panelu sterowania i dotknij ikony **Administracja**, aby otworzyć menu Administracja.
2. Przewiń do opcji **Konfiguracja wstępna** i dotknij jej.
3. Przewiń do opcji **Konfiguracja faksu** i dotknij jej.
4. Przewiń do opcji **Ustawienia wysyłania faksu** i dotknij jej.
5. Dotknij opcji **Kompresja JBIG**, aby obejrzeć te ustawienia.
6. Dotknij opcji **Włącz** (domyślna), aby włączyć kompresję JBIG, albo opcji **Wyłączony**, aby ją wyłączyć.

Zmiana ustawienia ostrości

Ustawienie Ostrość umożliwia określenie ostrości stosowanej w skanerze podczas skanowania oryginału przez urządzenie MFP. Ostrość uwypukla krawędzie oryginału, dzięki czemu słabo widoczny lub drobny tekst i grafika są powielane z większą ostrością. To powoduje podwyższenie rozdzielczości, co również przedłuża czas transmisji.

Zmiana ustawienia ostrości w urządzeniach HP LaserJet 4345 MFP i 9040/9050mfp oraz HP Color LaserJet 4730mfp i 9500mfp

1. Dotknij ikony **FAKS** na głównym ekranie panelu sterowania, aby otworzyć ekran faksu.
2. Dotknij opcji **Ustawienia**, aby wyświetlić ekran Ustawienia.
3. Dotknij opcji **Ustawienia faksu**, aby wyświetlić ekran Ustawienia faksu.

4. Pod kartą POPR. JAKOŚCI dotknij strzałki w lewo, aby zmniejszyć ostrość, lub strzałki w prawo, aby zwiększyć ostrość obrazu.
5. Dotknij opcji OK, aby zatwierdzić to ustawienie.

Zmiana ustawienia ostrości na urządzeniach HP LaserJet M3025 MFP, M3027 MFP, M4345 MFP, M5025 MFP, M5035 MFP, M9040 MFP, M9050 MFP, HP Color LaserJet CM4730 MFP i z serii CM6040 MFP

1. Dotknij ikony FAKS na panelu sterowania, aby wyświetlić ekran faksu.
2. Przewiń do opcji Więcej opcji i dotknij jej.
3. Przewiń do opcji Regulacja obrazu i dotknij jej.
4. Przewiń do opcji Ostrość i dotknij jej.
5. Dotknij strzałki w lewo, aby zmniejszyć ostrość lub strzałki w prawo, aby zwiększyć ostrość obrazu.
6. Dotknij opcji OK, aby zatwierdzić to ustawienie.

Zmiana ustawienia tła

W przypadku faksowania dokumentu drukowanego na kolorowym papierze można poprawić jakość faksowanej kopii, usuwając tło, które może powodować smużenie lub zamazywanie faksu.

Zmiana ustawienia tła w urządzeniach HP LaserJet 4345mfp i 9040/9050mfp oraz HP Color LaserJet 4730mfp i 9500mfp

1. Dotknij ikony FAKS na głównym ekranie panelu sterowania, aby otworzyć ekran faksu.
2. Dotknij opcji Ustawienia, aby wyświetlić ekran Ustawienia.
3. Dotknij opcji Ustawienia faksu, aby wyświetlić ekran Ustawienia faksu.
4. Na karcie POPR. JAKOŚCI dotknij strzałki w lewo, aby uwypuklić tło, lub strzałki w prawo, aby zredukować tło.
5. Dotknij opcji OK, aby zatwierdzić to ustawienie.

Zmiana ustawienia tła na urządzeniach HP LaserJet M3025 MFP, M3027 MFP, M4345 MFP, M5025 MFP, M5035 MFP, M9040 MFP, M9050 MFP, HP Color LaserJet CM4730 MFP i z serii CM6040 MFP

1. Dotknij ikony FAKS na panelu sterowania, aby wyświetlić ekran faksu.
2. Przewiń do opcji Więcej opcji i dotknij jej.
3. Przewiń do opcji Regulacja obrazu i dotknij jej.
4. Przewiń do opcji Czyszczenie tła i dotknij jej.
5. Dotknij strzałki w lewo lub strzałki w prawo, aby zmienić ustawienie tła.
6. Dotknij opcji OK, aby zatwierdzić to ustawienie.

Zmiana ustawienia jasności

Ustawienie jasności umożliwia określenie jasności, z jaką przesyłany obraz zostanie wydrukowany przez urządzenie odbiorcy.

Zmiana ustawienia jasności w urządzeniach HP LaserJet 4345mfp i 9040/9050mfp oraz HP Color LaserJet 4730mfp i 9500mfp

1. Dotknij ikony **FAKS** na głównym ekranie panelu sterowania, aby otworzyć ekran faksu.
2. Dotknij opcji **Ustawienia**, aby wyświetlić ekran Ustawienia.
3. Dotknij strzałki **Jasny**, aby zwiększyć jasność obrazu lub strzałki **Ciemny**, aby zmniejszyć jasność obrazu.
4. Dotknij opcji **OK**, aby zatwierdzić to ustawienie.

Zmiana ustawienia jasności na urządzeniach HP LaserJet M3025 MFP, M3027 MFP, M4345 MFP, M5025 MFP, M5035 MFP, M9040 MFP, M9050 MFP, HP Color LaserJet CM4730 MFP i z serii CM6040 MFP

1. Dotknij ikony **FAKS** na panelu sterowania, aby wyświetlić ekran faksu.
2. Przewiń do opcji **Więcej opcji** i dotknij jej.
3. Przewiń do opcji **Regulacja obrazu** i dotknij jej.
4. Przewiń do opcji **Zaciemnienie** i dotknij jej.
5. Dotknij strzałki w lewo, aby zmniejszyć zaciemnienie obrazu, lub strzałki w prawo, aby je zwiększyć.
6. Dotknij opcji **OK**, aby zatwierdzić to ustawienie.

Aktywacja potwierdzenia numeru faksu

Jeśli funkcja potwierdzenia numeru faksu jest włączona, trzeba dwukrotnie wprowadzić numer, aby upewnić się, że został on wprowadzony poprawnie. Domyślnym ustawieniem tej funkcji jest **Wyłączony**.

Aktywacja potwierdzenia numeru faksu na urządzeniach HP LaserJet M3025 MFP, M3027 MFP, M4345 MFP, M5025 MFP, M5035 MFP, M9040 MFP, M9050 MFP, HP Color LaserJet CM4730 MFP i z serii CM6040 MFP

1. Na panelu sterowania dotknij ikony **Administracja**, aby otworzyć menu Administracja.
2. Przewiń i dotknij opcji **Konfiguracja wstępna**, a następnie opcji **Konfiguracja wysyłania**.
3. Przewiń do opcji **Potwierdzenie numeru faksu** i dotknij jej.
4. Dotknij opcji **Włącz**.
5. Dotknij opcji **Zapisz**.

Aktywacja funkcji szybkiego wybierania numeru faksu

Jeśli ta funkcja jest włączona, urządzenie wielofunkcyjne próbuje dopasować każdy wprowadzany numer faksu do istniejących wpisów na liście szybkiego wybierania. Jeśli pasujący wpis zostanie znaleziony, można go potwierdzić, a urządzenie wielofunkcyjne automatycznie dokończy operację wysyłania faksu. Domyślnym ustawieniem tej funkcji jest **Wyłączony**.

Aktywacja funkcji szybkiego wybierania numeru faksu na urządzeniach HP LaserJet M3025 MFP, M3027 MFP, M4345 MFP, M5025 MFP, M5035 MFP, M9040 MFP, M9050 MFP, HP Color LaserJet CM4730 MFP i z serii CM6040 MFP


1. Na panelu sterowania dotknij ikony **Administracja**, aby otworzyć menu Administracja.
2. Przewiń i dotknij opcji **Konfiguracja wstępna**, a następnie opcji **Konfiguracja wysyłania**.

3. Przewiń do opcji **Funkcja szybkiego wybierania numeru faksu** i dotknij jej.
4. Dotknij opcji **Włącz**.
5. Dotknij opcji **Zapisz**.

Ustawienia odbioru faksów

Ustawienie liczby sygnałów dzwonka do odebrania

Ustawienie liczby dzwonek przed odebraniem faksu określa liczbę dzwonek telefonu przed odpowiedzią faksu na połączenie.

 **UWAGA:** Domyślny zakres ustawienia liczby dzwonek przed odebraniem zależy od kraju/regionu.

Ustawianie liczby dzwonek przed odebraniem w urządzeniach HP LaserJet 4345mfp i 9040/9050mfp oraz HP Color LaserJet 4730mfp i 9500mfp

1. Naciśnij przycisk **Menu** na panelu sterowania, aby otworzyć menu główne.
2. Dotknij opcji **FAKS**, aby otworzyć menu faksu.
3. Przewiń do opcji **ODBIERANIE FAKSU** i dotknij jej.
4. Dotknij opcji **Dzwonek do odebrania**, aby wyświetlić ekran konfiguracji liczby dzwonek przed odebraniem.
5. Za pomocą przycisków strzałek w górę i w dół wybierz liczbę dzwonek, a następnie dotknij przycisku **OK**.

Ustawianie liczby dzwonek przed odebraniem na urządzeniach HP LaserJet M3025 MFP, M3027 MFP, M4345 MFP, M5025 MFP, M5035 MFP, M9040 MFP, M9050 MFP, HP Color LaserJet CM4730 MFP i z serii CM6040 MFP

1. Na panelu sterowania dotknij ikony **Administracja**, aby otworzyć menu Administracja.
2. Przewiń i dotknij opcji **Konfiguracja wstępna**, a następnie **Konfiguracja faksu**, aby otworzyć menu faksu.
3. Przewiń do opcji **Ustawienia odbierania faksu** i dotknij jej.
4. Dotknij opcji **Dzwonek do odebrania**, aby wyświetlić ekran konfiguracji liczby dzwonek przed odebraniem.
5. Za pomocą przycisków strzałek w górę i w dół wybierz liczbę dzwonek (ustawieniem domyślnym jest 2), a następnie dotknij przycisku **OK**.
6. Dotknij pola tekstowego, aby wyświetlić klawiaturę.
7. Wpisz liczbę dzwonek (1–9), a następnie dotknij przycisku **OK**.
8. Dotknij opcji **Zapisz**.

Znakowanie faksów odbieranych (faksów przychodzących)

Ustawienie znakowania faksów odbieranych służy do włączania lub wyłączenia funkcji znakowania faksów przychodzących. Funkcja znakowania umożliwia drukowanie daty, godziny, numeru telefonu i numeru strony na każdej odbieranej stronie.

Znakowanie odbieranych faksów (faksów przychodzących) w urządzeniach HP LaserJet 4345mfp i 9040/9050mfp oraz HP Color LaserJet 4730mfp i 9500mfp

1. Naciśnij przycisk **Menu** na panelu sterowania, aby otworzyć menu główne.
2. Dotknij opcji **FAKS**, aby otworzyć menu faksu.
3. Przewiń i dotknij opcji **ODBIERANIE FAKSU**, aby wyświetlić ustawienia odbierania faksu.
4. Przewiń i dotknij opcji **Nadaj sygnaturę faksom odebranych**, aby wyświetlić ustawienia.
5. Dotknij opcji **Nie** (ustawienie domyślne), aby wyłączyć znakowanie, albo opcji **Tak**, aby włączyć znakowanie.

Ustaw znakowanie faksów odbieranych w urządzeniach HP LaserJet M3025 MFP, M3027 MFP, M4345 MFP, M5025 MFP, M5035 MFP, M9040 MFP, M9050 MFP i HP Color LaserJet CM4730 MFP oraz z serii CM6040 MFP:

1. Przewiń menu na panelu sterowania i dotknij ikony **Administracja**, aby otworzyć menu Administracja.
2. Dotknij opcji **Domyślne opcje zlecenia**, a następnie opcji **Domyślne opcje faksowania**.
3. Dotknij opcji **Odbieranie faksu**, aby wyświetlić ustawienia odbioru faksów.
4. Dotknij opcji **Nadaj sygnaturę faksom odebranych**, aby obejrzeć te ustawienia.
5. Dotknij opcji **Wyłączony** (ustawienie domyślne), aby wyłączyć znakowanie, albo opcji **Włączony**, aby włączyć znakowanie.
6. Dotknij opcji **Zapisz**.

Ustawienie dopasowywania do strony

Wybierając rozmiar strony drukowanego faksu, urządzenie MFP wybiera najbliższy format strony zgodny z zamierzonym z formatów dostępnych w urządzeniu MFP. Jeśli dopasowywanie do formatu strony jest włączone, a odebrany obraz jest większy od formatu strony, urządzenie MFP podejmie próbę przeskalowania obrazu, aby dopasować go do strony. Jeśli to ustawienie jest wyłączone, odebrany obraz o rozmiarze większym od formatu strony zostanie podzielony na kilka stron.

Ustawienie dopasowywania do strony w urządzeniach HP LaserJet 4345mfp i 9040/9050mfp oraz HP Color LaserJet 4730mfp i 9500mfp

1. Naciśnij przycisk **Menu** na panelu sterowania, aby otworzyć menu główne.
2. Dotknij opcji **FAKS**, aby otworzyć menu faksu.
3. Przewiń do opcji **ODBIERANIE FAKSU** i dotknij jej.
4. Dotknij opcji **Dopasuj do strony**, aby wyświetlić ustawienia funkcji dopasowywania do strony.
5. Dotknij opcji **WŁ.**, aby włączyć funkcję dopasowywania do formatu strony, albo opcji **WYŁ.** (ustawienie domyślne), aby ją wyłączyć.

Ustawienie dopasowania do strony na urządzeniach HP LaserJet M3025 MFP, M3027 MFP, M4345 MFP, M5025 MFP, M5035 MFP, M9040 MFP, M9050 MFP, HP Color LaserJet CM4730 MFP i z serii CM6040 MFP

1. Przewiń menu na panelu sterowania i dotknij ikony **Administracja**, aby otworzyć menu Administracja.
2. Dotknij opcji **Domyślne opcje zlecenia**, a następnie opcji **Domyślne opcje faksowania**.
3. Przewiń i dotknij opcji **Odbieranie faksu**, aby wyświetlić ustawienia odbierania faksu.
4. Dotknij opcji **Dopasuj do strony**, aby wyświetlić ustawienia funkcji dopasowywania do strony.
5. Dotknij opcji **Włączony** (ustawienie domyślne), aby włączyć funkcję dopasowywania do formatu strony, albo opcji **Wyłączony**, aby ją wyłączyć.
6. Dotknij opcji **Zapisz**.

Ustawienie podajnika papieru

Ustawienie podajnika papieru służy do określenia podajnika papieru urządzenia MFP, z którego będzie pobierany papier do drukowania faksów.

Ustawianie podajnika papieru w urządzeniach HP LaserJet 4345mfp i 9040/9050mfp oraz HP Color LaserJet 4730mfp i 9500mfp

1. Naciśnij przycisk **Menu** na panelu sterowania, aby wyświetlić menu główne.
2. Dotknij opcji **FAKS**, aby wyświetlić menu faksu.
3. Przewiń w dół do opcji **ODBIERANIE FAKSU** i dotknij ją.
4. Dotknij opcji **Podajnik papieru faksu**, aby wyświetlić ekran ustawień.
5. Za pomocą przycisków strzałek w górę i w dół wybierz numer podajnika (domyślnie = 0), a następnie dotknij przycisku **OK**.

Ustawienie podajnika papieru na urządzeniach HP LaserJet M3025 MFP, M3027 MFP, M4345 MFP, M5025 MFP, M5035 MFP, M9040 MFP, M9050 MFP, HP Color LaserJet CM4730 MFP i z serii CM6040 MFP

1. Przewiń menu na panelu sterowania i dotknij ikony **Administracja**, aby otworzyć menu Administracja.
2. Dotknij opcji **Domyślne opcje zlecenia**.
3. Dotknij opcji **Domyślne opcje faksowania**.
4. Dotknij opcji **Odbieranie faksu**, aby wyświetlić menu odbierania faksu.
5. Dotknij opcji **Podajnik papieru faksu**, aby wyświetlić menu podajnika papieru faksu.
6. Dotknij pola tekstowego, aby wprowadzić żadaną wartość podajnika papieru, od **0** (ustawienie domyślne) do **2**. (Mogą być wyświetlane inne wartości w zależności od liczby zainstalowanych zasobników).
7. Dotknij opcji **Zapisz**, aby zapisać numer podajnika papieru.

Ustawianie pojemnika docelowego

Ustawienie pojemnika docelowego służy do określania pojemnika wyjściowego urządzenia MFP do odbioru wydrukowanego faksu.

Ustawianie pojemnika docelowego w urządzeniach HP LaserJet 4345mfp i 9040/9050mfp oraz HP Color LaserJet 4730mfp i 9500mfp

1. Naciśnij przycisk **Menu** na panelu sterowania, aby wyświetlić menu główne.
2. Dotknij opcji **FAKS**, aby wyświetlić menu faksu.
3. Przewiń w dół do opcji **ODBIERANIE FAKSU** i dotknij ją.
4. Przewiń w dół i dotknij opcji **POJEMNIK DOCELOWY FAKSU**, aby wyświetlić ekran ustawień.
5. Za pomocą przycisków strzałek w górę i w dół wybierz numer pojemnika (domyślnie = 0), a następnie dotknij przycisku **OK**.


Ustawianie pojemnika wyjściowego na urządzeniach HP LaserJet M3025 MFP, M3027 MFP, M4345 MFP, M5025 MFP, M5035 MFP, M9040 MFP, M9050 MFP, HP Color LaserJet CM4730 MFP i z serii CM6040 MFP

 **UWAGA:** Niektóre elementy menu (na przykład **Pojemnik wyjściowy**) nie występują, jeśli dostępna jest tylko jedna możliwość wyboru.

1. Przewiń menu na panelu sterowania i dotknij ikony **Administracja**, aby otworzyć menu Administracja.
2. Dotknij opcji **Domyślne opcje zlecenia**, aby wyświetlić menu domyślnych opcji zlecenia.
3. Dotknij opcji **Domyślne opcje faksowania**, aby wyświetlić menu odbierania faksu.
4. Dotknij opcji **Pojemnik wyjściowy**, aby wyświetlić menu pojemników wyjściowych.
5. Dotknij pola tekstowego, aby wprowadzić żadaną wartość podajnika papieru, od 0 (ustawienie domyślne) do 2. (Mogą być wyświetlane inne wartości w zależności od liczby zainstalowanych zasobników).
6. Dotknij opcji **Zapisz**.

Blokowanie faksów przychodzących

Ustawienie listy blokowanych faksów umożliwia utworzenie listy blokowanych numerów telefonów. Faksy odbierane z zablokowanych numerów telefonów nie będą drukowane i natychmiast będą usuwane z pamięci.

 **UWAGA:** Na listę blokowanych faksów można wpisywać tylko numery. Nie wolno używać myślników ani spacji. Jeśli faks zostanie wysłany z zablokowanego numeru telefonu, a nadawca użyje w numerze spacji lub myślnika, faks nie zostanie zablokowany.

Tworzenie listy zablokowanych numerów faksów

Tworzenie listy zablokowanych numerów faksów w urządzeniach HP LaserJet 4345mfp i 9040/9050mfp oraz HP Color LaserJet 4730mfp i 9500mfp

1. Naciśnij przycisk **Menu** na panelu sterowania, aby otworzyć menu główne.
2. Dotknij opcji **FAKS**, aby otworzyć menu faksu.
3. Przewiń do opcji **ODBIERANIE FAKSU** i dotknij jej.
4. Przewiń i dotknij opcji **Lista zablokowanych faksów**, aby otworzyć menu zablokowanych faksów.
5. Dotknij opcji **Dodaj zablokowany numer**, aby udostępnić klawiaturę.

6. Wpisz numer i dotknij przycisku OK.
7. Aby dodać więcej numerów, powtórz kroki 5 i 6.

Tworzenie listy zablokowanych numerów faksów na urządzeniach HP LaserJet M3025 MFP, M3027 MFP, M4345 MFP, M5025 MFP, M5035 MFP, M9040 MFP, M9050 MFP, HP Color LaserJet CM4730 MFP i z serii CM6040 MFP

1. Przewiń menu na panelu sterowania i dotknij ikony **Administracja**, aby otworzyć menu Administracja.
2. Przewiń do opcji **Konfiguracja wstępna** i dotknij jej.
3. Dotknij opcji **Konfiguracja faksu**.
4. Przewiń do opcji **Ustawienia odbierania faksu** i dotknij jej.
5. Przewiń i dotknij opcji **Lista zablokowanych faksów**, aby otworzyć menu zablokowanych faksów.
6. Dotknij opcji **Dodaj zablokowany numer**, aby udostępnić klawiaturę.
7. Wpisz numer i dotknij przycisku OK.
8. Aby dodać więcej numerów, powtórz kroki 5 i 6.

Usuwanie numerów z listy zablokowanych numerów faksów

Usuwanie numerów z listy zablokowanych numerów faksów w urządzeniach HP LaserJet 4345mfp i 9040/9050mfp oraz HP Color LaserJet 4730mfp i 9500mfp

1. Naciśnij przycisk **Menu** na panelu sterowania, aby otworzyć menu główne.
2. Dotknij opcji **FAKS**, aby otworzyć menu faksu.
3. Przewiń do opcji **ODBIERANIE FAKSU** i dotknij jej.
4. Dotknij opcji **Lista zablokowanych faksów**, aby otworzyć menu zablokowanych faksów.
5. Dotknij opcji **Usuń zablokowany numer**, aby wyświetlić listę zablokowanych numerów telefonów.
6. Przewiń listę numerów, aby podświetlić numer przeznaczony do usunięcia, a następnie dotknij tego numeru telefonu, aby go usunąć. Powtórz ten krok dla każdego numeru, który ma zostać usunięty z listy.
7. Dotknij opcji **OK**, aby zakończyć.

Usuwanie numerów z listy zablokowanych numerów faksów na urządzeniach HP LaserJet M3025 MFP, M3027 MFP, M4345 MFP, M5025 MFP, M5035 MFP, M9040 MFP, M9050 MFP, HP Color LaserJet CM4730 MFP i z serii CM6040 MFP

1. Przewiń menu na panelu sterowania i dotknij ikony **Administracja**, aby otworzyć menu Administracja.
2. Przewiń do opcji **Konfiguracja wstępna** i dotknij jej.
3. Dotknij opcji **Konfiguracja faksu**.
4. Przewiń do opcji **Ustawienia odbierania faksu** i dotknij jej.
5. Przewiń i dotknij opcji **Lista zablokowanych faksów**, aby otworzyć menu zablokowanych faksów.

6. Dotknij opcji **Usuń zablokowany numer**, aby udostępnić klawiaturę.
7. Wpisz numer i dotknij przycisku **OK**.
8. Aby dodać więcej numerów, powtórz kroki 5 i 6.

Usuwanie wszystkich numerów z listy zablokowanych numerów faksów

Usuwanie wszystkich numerów z listy zablokowanych numerów faksów w urządzeniach HP LaserJet 4345mfp i 9040/9050mfp, oraz HP Color LaserJet 4730mfp i 9500mfp

1. Naciśnij przycisk **Menu** na panelu sterowania, aby otworzyć menu główne.
2. Dotknij opcji **FAKS**, aby otworzyć menu faksu.
3. Przewiń do opcji **ODBIERANIE FAKSU** i dotknij jej.
4. Przewiń i dotknij opcji **Lista zablokowanych faksów**, aby obejrzeć menu listy zablokowanych faksów.
5. Dotknij opcji **Usuń wszystkie zablokowane numery**, aby wyświetlić ekran ustawień.
6. Dotknij opcji **Tak**, aby usunąć wszystkie numery z listy lub opcji **Nie**, aby zakończyć i zachować wszystkie numery.

Usuwanie wszystkich numerów z listy zablokowanych numerów faksów na urządzeniach HP LaserJet M3025 MFP, M3027 MFP, M4345 MFP, M5025 MFP, M5035 MFP, M9040 MFP, M9050 MFP, HP Color LaserJet CM4730 MFP i z serii CM6040 MFP

1. Przewiń menu na panelu sterowania i dotknij ikony **Administracja**, aby otworzyć menu Administracja.
2. Przewiń do opcji **Konfiguracja wstępna** i dotknij jej.
3. Dotknij opcji **Konfiguracja faksu**.
4. Przewiń do opcji **Ustawienia odbierania faksu** i dotknij jej.
5. Przewiń i dotknij opcji **Lista zablokowanych numerów**, aby otworzyć menu zablokowanych faksów.
6. Dotknij opcji **Usuń wszystkie zablokowane numery**, aby udostępnić klawiaturę.
7. Dotknij opcji **Tak**, aby usunąć wszystkie numery z listy lub opcji **Nie**, aby zakończyć i zachować wszystkie numery.

Inicjowanie odbioru faksów zwrotnych

Niektóre urządzenia faksujące mogą przetrzymywać faks do czasu zgłoszenia żądania jego wysłania przez inne urządzenie faksujące. Gdy urządzenie MFP wywołuje inne urządzenie faksujące przetrzymujące faks i żąda jego wysłania, jest to nazywane odbiorem faksów zwrotnych.

Inicjowanie odbioru faksów zwrotnych w urządzeniach HP LaserJet 4345mfp i 9040/9050mfp oraz HP Color LaserJet 4730mfp i 9500mfp

1. Naciśnij przycisk **Menu** na panelu sterowania, aby uzyskać dostęp do menu głównego.
2. Dotknij opcji **FAKS**, aby wyświetlić menu faksu.
3. Przewiń do opcji **FUNKCJE FAKSU** i dotknij jej.

4. Dotknij opcji **ZAINICJUJ ODPYTYWANIE ODBIORU**, aby wyświetlić klawiaturę.
5. Za pomocą klawiatury wpisz numer urządzenia wysyłającego fakсы zwrotne, a następnie dotknij przycisku **OK**.
6. Za pomocą klawiatury wpisz numer urządzenia wysyłającego fakсы zwrotne, a następnie dotknij przycisku **Start**.
7. Wprowadzony numer jest wybierany. Jeśli w wywołanym urządzeniu faksującym jest przechowywany faks, to zostanie on przesłany do urządzenia MFP i wydrukowany. Jeśli żaden faks nie jest przetrzymywany, to zostanie wyświetlony komunikat **Brak faktów**. Jeśli zdalne urządzenie faksujące nie obsługuje funkcji odpytywania, to zostanie wyświetlony komunikat o błędzie **Niewłaściwe odpytanie**.

Inicjowanie odbioru faktów zwrotnych na urządzeniach HP LaserJet M3025 MFP, M3027 MFP, M4345 MFP, M5025 MFP, M5035 MFP, M9040 MFP, M9050 MFP, HP Color LaserJet CM4730 MFP i z serii CM6040 MFP


1. Dotknij ikony **FAKS** na panelu sterowania, aby wyświetlić ekran faksu.
2. Dotknij opcji **Więcej opcji**, aby wyświetlić ekran opcji.
3. Przewiń do strony 3.
4. Dotknij opcji **Odpytywanie faksu**, aby wyświetlić ekran odpytywania faksu.
5. Dotknij pola tekstowego, aby wyświetlić klawiaturę.
6. Za pomocą klawiatury wpisz numer urządzenia wysyłającego fakсы zwrotne, a następnie dotknij przycisku **Start**.
7. Wprowadzony numer jest wybierany. Jeśli w wywołanym urządzeniu faksującym jest przechowywany faks, to zostanie on przesłany do urządzenia MFP i wydrukowany. Jeśli żaden faks nie jest przetrzymywany, to zostanie wyświetlony komunikat **Brak faktów**. Jeśli zdalne urządzenie faksujące nie obsługuje funkcji odpytywania, to zostanie wyświetlony komunikat o błędzie **Niewłaściwe odpytanie**.

Zmiana ustawień powiadamiania

Opcja powiadamiania umożliwia określenie momentu i sposobu powiadamiania o stanie faksu wychodzącego. Ustawienie to dotyczy tylko bieżącego faksu. Aby zmienić to ustawienie na stałe, należy zmienić ustawienie domyślne.

Zmiana ustawień powiadamiania w urządzeniach HP LaserJet 4345mfp i 9040/9050mfp oraz HP Color LaserJet 4730mfp i 9500mfp

1. Dotknij ikony **FAKS** na głównym ekranie panelu sterowania, aby wyświetlić ekran faksu.
2. Dotknij opcji **POWIADOM**.
3. Na karcie **POWIADOM**:
 - Dotknij opcji **Brak**, aby wyłączyć powiadamianie, a następnie dotknij opcji **OK**, aby zakończyć ustawianie i wrócić do ekranu funkcji faksu.
 - Dotknij opcji **To zlecenie** lub **Przy błędzie**, aby włączyć powiadamianie i przejdź do następnego kroku.
4. Dotknij opcji **Drukuj**, aby otrzymywać drukowane powiadomienie i zakończyć proces powiadamiania, albo dotknij opcji **E-MAIL**, aby wyświetlić klawiaturę.

 **UWAGA:** Powiadomianie pocztą elektroniczną będzie działać, jeśli skonfigurowano pocztę elektroniczną. Jeśli na ikonie poczty elektronicznej na ekranie urządzenia MFP znajduje się napis „Niedostępne”, oznacza to, że nie skonfigurowano poczty elektronicznej. Aby skonfigurować pocztę elektroniczną, należy użyć ustawień w menu e-mail urządzenia MFP. Szczegółowe informacje na temat konfiguracji poczty elektronicznej znaleźć można w dokumentacji dla użytkowników urządzenia MFP.

5. Jeśli wybrano opcję e-mail, użyj klawiatury, aby wpisać adres poczty elektronicznej, a następnie dotknij opcji **OK**, aby ukończyć konfigurację powiadamiania i powrócić do menu Faks.

Zmiana ustawień powiadamiania na urządzeniach HP LaserJet M3025 MFP, M3027 MFP, M4345 MFP, M5025 MFP, M5035 MFP, M9040 MFP, M9050 MFP, HP Color LaserJet CM4730 MFP i z serii CM6040 MFP

1. Dotknij ikony **FAKS** na panelu sterowania, aby otworzyć ekran faksu.
2. Dotknij opcji **Więcej opcji**.
3. Dotknij opcji **Powiadomienie**.
4. Wybierz ustawienie powiadamiania:
 - Dotknij opcji **Brak**, aby wyłączyć powiadamianie.
 - Dotknij opcji **To zlecenie**, aby włączyć powiadomienie dla bieżącego zlecenia.
 - Dotknij opcji **Przy błędzie**, aby włączyć powiadomienie o błędzie tylko dla bieżącego zlecenia.
5. Dotknij opcji **Drukuj**, aby otrzymać wydruk powiadomienia lub dotknij opcji **E-MAIL**, aby otrzymać powiadomienie pocztą elektroniczną.
6. W przypadku wybrania opcji **Drukuj**, dotknij przycisku **OK**, aby zakończyć konfigurację powiadamiania.

lub

W przypadku wybrania opcji **E-MAIL**, użyj klawiatury do wpisania adresu e-mail. Następnie dotknij przycisku **OK**, aby zakończyć konfigurację powiadamiania.

Ustawianie trybu korekcji błędów

Przystawka faksująca standardowo kontroluje sygnał linii telefonicznej podczas wysyłania lub odbioru faksu. Jeśli podczas transmisji zostanie wykryty błąd, a włączono ustawienie korekcji błędów, przystawka faksująca może zażądać, aby błędna część faksu została wysłana ponownie.

Korekcję błędów należy wyłączyć tylko wtedy, gdy występują problemy z wysłaniem lub odbiorem faksu i jeśli błędy transmisji są do zaakceptowania. Wyłączenie tego ustawienia może okazać się przydatne w przypadku wysyłania faksu do innego kraju/regionu lub odbierania faksu z zagranicy, albo jeśli używane jest satelitarne połączenie telefoniczne.

Ustawianie trybu korekcji błędów w urządzeniach HP LaserJet 4345mfp i 9040/9050mfp oraz HP Color LaserJet 4730mfp i 9500mfp

1. Naciśnij przycisk **Menu** na panelu sterowania, aby otworzyć menu główne.
2. Dotknij opcji **FAKS**, aby otworzyć menu faksu.
3. Dotknij opcji **OPCJONALNE USTAWIENIA FAKSU**, aby wyświetlić pozycje menu ustawień opcjonalnych.
4. Dotknij opcji **TRYB KOREKCJI BŁĘDÓW**, aby obejrzeć te ustawienia.
5. Dotknij opcji **WŁ.** (ustawienie domyślne), aby włączyć tryb korekcji błędów, albo opcji **WYŁ.**, aby go wyłączyć.

Ustawianie trybu korekcji błędów na urządzeniach HP LaserJet M3025 MFP, M3027 MFP, M4345 MFP, M5025 MFP, M5035 MFP, M9040 MFP, M9050 MFP, HP Color LaserJet CM4730 MFP i z serii CM6040 MFP

1. Przewiń menu na panelu sterowania i dotknij ikony **Administracja**, aby otworzyć menu Administracja.
2. Dotknij opcji **Konfiguracja wstępna**, aby wyświetlić menu ustawień konfiguracyjnych, a następnie dotknij opcji **Konfiguracja faksu**.
3. Dotknij opcji **Ustawienia wysyłania faksu**, aby obejrzeć te ustawienia.
4. Dotknij opcji **TRYB KOREKCJI BŁĘDÓW**, aby obejrzeć te ustawienia.
5. Dotknij opcji **Włączony** (ustawienie domyślne), aby włączyć tryb korekcji błędów, albo opcji **Wyłączony**, aby go wyłączyć.

Ustawianie głośności modemu

Ustawianie głośności modemu w urządzeniach HP LaserJet 4345mfp i 9040/9050mfp oraz HP Color LaserJet 4730mfp i 9500mfp

1. Naciśnij przycisk **Menu** na panelu sterowania, aby wyświetlić menu główne.
2. Dotknij opcji **FAKS**, aby wyświetlić menu faksu.
3. Dotknij opcji **OPCJONALNE USTAWIENIA FAKSU**, aby wyświetlić menu ustawień opcjonalnych.
4. Dotknij opcji **GŁOŚNOŚĆ MODEMU**, aby wyświetlić ustawienia głośności.
5. Dotknij opcji **WYŁ.**, **Średnia** (ustawienie domyślne) lub **GŁOŚNY**, aby ustawić głośność.

Ustawianie głośności modemu na urządzeniach HP LaserJet M3025 MFP, M3027 MFP, M4345 MFP, M5025 MFP, M5035 MFP, M9040 MFP, M9050 MFP, HP Color LaserJet CM4730 MFP i z serii CM6040 MFP

1. Przewiń menu na panelu sterowania i dotknij ikony **Administracja**, aby otworzyć menu Administracja.
2. Przewiń menu i dotknij opcji **Konfiguracja wstępna**, aby wyświetlić menu Konfiguracja wstępna.
3. Dotknij opcji **Konfiguracja faksu**, aby wyświetlić menu Konfiguracja faksu.
4. Dotknij opcji **Ustawienia wysyłania faksu**, aby wyświetlić menu Ustawienia wysyłania faksu.
5. Dotknij opcji **Głośność wybierania faksu**, aby wyświetlić menu Głośność wybierania faksu.
6. Dotknij opcji **WYŁ.**; **Niska** (ustawienie domyślne) lub **Wysoka**, aby ustawić głośność.
7. Dotknij opcji **Zapisz**, aby zapisać ustawienie głośności.

Ustawienie głośności dzwonka

Ustawianie głośności dzwonka w urządzeniach HP LaserJet 4345mfp i 9040/9050mfp oraz HP Color LaserJet 4730mfp i 9500mfp

1. Naciśnij przycisk **Menu** na panelu sterowania, aby otworzyć menu główne.
2. Na panelu sterowania dotknij ikony **Administracja**, aby otworzyć menu Administracja.
3. Dotknij opcji **FAKS**, aby wyświetlić menu ustawień faksu.
4. Dotknij opcji **OPCJONALNE USTAWIENIA FAKSU**.
5. Dotknij opcji **Głośność dzwonka**, aby obejrzeć te ustawienia.
6. Dotknij opcji **WYŁ.**, **Średnia** (ustawienie domyślne) lub **GŁOŚNY**, aby ustawić głośność.

Ustawianie głośności dzwonka na urządzeniach HP LaserJet M3025 MFP, M3027 MFP, M4345 MFP, M5025 MFP, M5035 MFP, M9040 MFP, M9050 MFP, HP Color LaserJet CM4730 MFP i z serii CM6040 MFP

1. Przewiń menu na panelu sterowania i dotknij ikony **Administracja**, aby otworzyć menu Administracja.
2. Przewiń menu i dotknij opcji **Konfiguracja wstępna**, aby wyświetlić menu Konfiguracja wstępna.
3. Dotknij opcji **Konfiguracja faksu**, aby wyświetlić menu Konfiguracja faksu.
4. Dotknij opcji **Ustawienia odbierania faksu**, aby wyświetlić menu Ustawienia odbioru faksów.
5. Dotknij opcji **Głośność dzwonka**, aby wyświetlić menu głośności dzwonka.
6. Dotknij opcji **WYŁ.;** **Niska** (ustawienie domyślne) lub **Wysoka**, aby ustawić głośność.
7. Dotknij opcji **Zapisz**, aby zapisać ustawienie głośności.

3 Użytkowanie faksu

W tym rozdziale podano informacje dotyczące konfiguracji faksu, wysyłania i odbierania faksów:

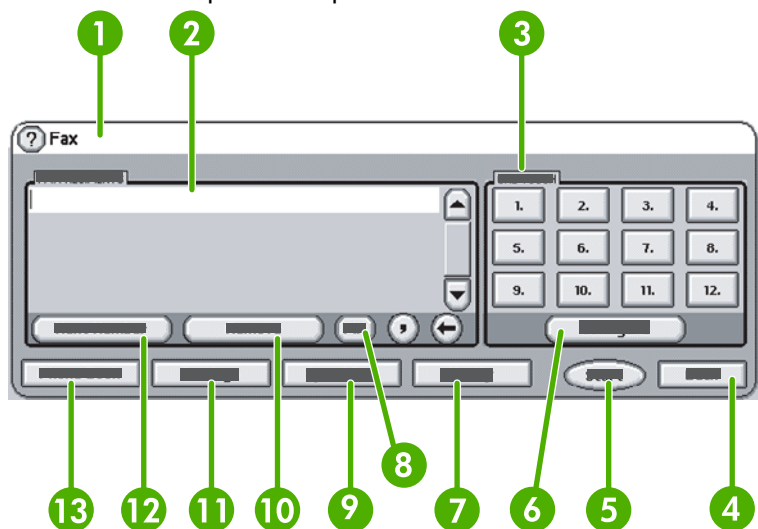
- [Ekran funkcji faksu](#)
- [Pasek komunikatów o stanie](#)
- [Wyślij faks](#)
- [Anulowanie faksu](#)
- [Odbieranie faksów](#)
- [Tworzenie i usuwanie list numerów szybkiego wybierania](#)
- [Przypisywanie list szybkiego wybierania do przycisków szybkiego dostępu](#)
- [Połączenia głosowe i ponawianie prób](#)
- [Ustawienia chronione](#)
- [Ustawianie przekazywania faksów](#)
- [Harmonogramowanie drukowania faksów \(blokada pamięci\)](#)
- [Użytkowanie faksu w sieciach VoIP](#)

Ekran funkcji faksu

Ekran funkcji faksu służy do wysyłania faksów. Aby uzyskać dostęp do tego ekranu, należy nacisnąć ikonę **FAKS** wyświetloną na ekranie głównym panelu sterowania.

Ekran funkcji faksu w urządzeniach HP LaserJet 4345mfp i 9040/9050mfp oraz HP Color LaserJet 4730mfp i 9500mfp

Rysunek 3-1 Ekran funkcji faksu w urządzeniach HP LaserJet 4345mfp i 9040/9050mfp oraz HP Color LaserJet 4730mfp i 9500mfp



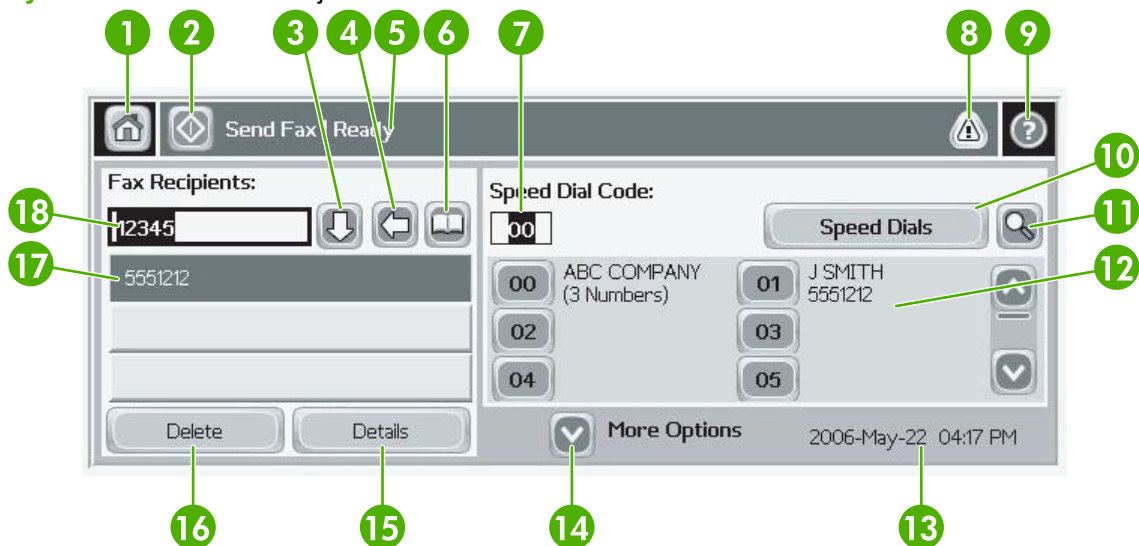
1	Pasek komunikatów o stanie
2	Odbiorcy faksu
3	Przyciski szybkiego dostępu
4	Wstecz ¹
5	Start
6	Konfigurowanie (klawisze szybkiego dostępu)
7	Powiadom
8	PIN ²
9	Nr szyb. wyb.
10	Usuń
11	Ustawienia
12	Następny nr
13	Książka tel.

¹ Wyświetlane tylko w przypadku korzystania z programu narzędziowego HP MFP Digital Sending Software Configuration Utility.

² Ten przycisk jest także używany do dodawania znaków nawiasów kwadratowych [i], aby ukryć numer PIN.

Ekran funkcji faksu e urządzeniach HP LaserJet M3035 MFP, M3027 MFP, M4345 MFP, M5025 MFP, M5035 MFP, M9040 MFP, M9050 MFP, HP Color LaserJet CM4730 MFP i z serii CM6040 MFP

Rysunek 3-2 Ekran funkcji faksu



1	Przycisk ekranu głównego — powrót do ekranu głównego
2	Wysyłanie faksów — naciśnij, aby wysłać faks do odbiorców
3	Wprowadzanie numeru na listę odbiorców
4	Usunięcie numeru
5	Pasek komunikatów o stanie
6	Dostęp do książki telefonicznej
7	Szybkie wybieranie — wyszukiwanie według numeru
8	Komunikat ostrzegawczy — dotknij, aby wyświetlić
9	Pomoc — dotknij, aby wyświetlić opcje pomocy
10	Szybkie wybieranie — przycisk edycji
11	Szybkie wybieranie — wyszukiwanie według nazwy
12	Lista szybkiego wybierania — przewiń, aby wyświetlić inne pozycje
13	Bieżąca data i godzina
14	Dotknij, aby uzyskać dostęp do dodatkowych ustawień faksu dla bieżącego zadania
15	Naciśnij, aby uzyskać szczegółowe informacje dotyczące wybranego odbiorcy
16	Naciśnij, aby usunąć wybranego odbiorcę z listy

17	Lista odbiorców
18	Pole wprowadzania numerów odbiorców — dotknij, aby wyświetlić klawiaturę lub wprowadzaj za pomocą klawiatury panelu sterowania ¹

¹ Po naciśnięciu pola **Pole wprowadzania numerów odbiorców** jest wyświetlane okienko zawierające przycisk **PIN** służący do dodawania znaków nawiasów kwadratowych ([]), które powodują ukrycie numeru PIN oraz przycisk **Pauza** do wstawiania przecinka, odpowiadającego dwusekundowej pauzie. Patrz rysunek poniżej:

Rysunek 3-3 Pole wprowadzania numerów odbiorców




Pasek komunikatów o stanie

Podczas wysyłania i odbierania faksów na pasku stanu znajdującym się w górnej części niektórych ekranów dotykowych są wyświetlane informacje o stanie. O stanie urządzenia informują między innymi następujące komunikaty: **Gotowe**, **Odbieranie połączenia**, **Strona wysłana** i inne.


Wyślij faks

Aby wysłać faks, można użyć jednej z trzech podstawowych metod wprowadzania numerów:

- ręczne wprowadzanie numerów,
- wprowadzanie numerów za pomocą szybkiego wybierania,
- wprowadzanie numerów za pomocą książki telefonicznej (dostępne, jeśli zainstalowano konfiguracyjny program narzędziowy HP MFP Digital Sending Software Configuration Utility i wpisano dane do książki telefonicznej).

 **UWAGA:** Aby uzyskać bezpośrednią pomoc na temat wysyłania faksu, należy dotknąć ikony ? na ekranie w celu wywołania menu pomocy, a następnie dotknąć opcji **Wyślij faks** znajdującej się na liście tematów pomocy.

Podczas wybierania numeru za pomocą klawiatury numerycznej należy wprowadzać wszystkie pauzy lub inne cyfry, takie jak numery kierunkowe lub kody dostępu dla numerów poza centralą PBX (zazwyczaj 9 lub 0) lub prefiks dla połączeń międzymiastowych. Aby wstawić dwusekundową pauzę, należy wpisać przecinek (.). Jeśli skonfigurowano prefiks faksu w taki sposób, aby był on dołączany automatycznie, nie trzeba go wprowadzać.

 **UWAGA:** W czasie wysyłania faksu, jest on najpierw skanowany i zapisywany w pamięci. Po zapisaniu całego dokumentu jest on wysyłany, a następnie usuwany z pamięci. Faksy, których nie udało się wysłać, ponieważ numer był zajęty lub nie odpowiadał, są usuwane z pamięci. Jeśli ustawiono opcję Ponowne wybieranie, gdy zajęty lub Ponowne wybieranie, gdy brak odpowiedzi, faks zostanie usunięty dopiero po niepowodzeniu wszystkich prób lub po pomyślnym wysłaniu faksu.

Wysyłanie faksu — ręczne wprowadzanie numerów


Wysyłanie faksu — ręczne wprowadzanie numerów w urządzeniach HP LaserJet 4345mfp i 9040/9050mfp oraz HP Color LaserJet 4730mfp i 9500mfp

1. Włóż dokument do automatycznego podajnika dokumentów (ADF) lub połóż na szybie skanera.
2. Na głównym ekranie dotknij ikony **FAKS**. Może zostać wyświetlony monit o podanie nazwy użytkownika i hasła, jeśli administrator wymaga uwierzytelnienia.
3. Dotknij opcji **Ustawienia**. Sprawdź, czy ustawienia opcji **Opisz oryginał** odpowiadają wysłanemu oryginałowi. Ustawienia te obejmują następujące parametry:


- **Format strony** (np. Letter lub A4).
- **Druk jednostronny lub dwustronny**.
- **Zawartość strony** (tekst, tekst i grafika lub grafika i fotografie). Wysyłanie grafiki i fotografii w trybie tekstowym powoduje obniżenie jakości obrazów.
- **Orientacja** (pionowa lub pozioma).
- **Tryb zlecenia** łączy kilka zadań skanowania w pojedyncze zlecenie.

Jeśli ustawienia nie są zgodne, należy wykonać następujące kroki.

- a. Dotknij opcji **Opisz oryginał**, aby wyświetlić ekran Ustawienia oryginału.
- b. Wprowadź odpowiednie zmiany, aby dopasować ustawienia do oryginału.
- c. Po wprowadzeniu wszystkich ustawień dotknij opcji **OK**, aby wrócić do ekranu Ustawienia.


 **UWAGA:** Wszystkie ustawienia wprowadzone na ekranie Ustawienia są tymczasowe i obowiązują tylko dla bieżącego faksu.

4. Na ekranie Ustawienia dotknij opcji **Ustawienia faksu**, aby skonfigurować następujące ustawienia:
 - **Ostrość** — ulepsza krawędzie tekstu i grafiki.
 - **Tło** — usuwa tło, które mogło powstać przy kopiowaniu kolorowych dokumentów.
 - **Powiadom/Powiadomienie** — zmienia sposób powiadamiania o stanie transmisji faksu (tj. czy faks został wysłany albo czy wystąpił błąd i faks nie został wysłany).

 **UWAGA:** Funkcja Powiadom/Powiadomienie umożliwia zmianę ustawień powiadamiania tylko dla bieżącego faksu.


5. Po wprowadzeniu wszystkich ustawień dotknij opcji **OK**, aby wrócić do ekranu Ustawienia.
6. Aby na ekranie Ustawienia wyregulować jasność wysyłanego faksu, dotknij strzałek **Jasny** lub **Ciemny**.
7. Po wprowadzeniu wszystkich ustawień na ekranie Ustawienia dotknij opcji **OK**, aby wrócić do ekranu Faks.
8. Wprowadź numer telefonu za pomocą klawiatury. Aby wprowadzić więcej numerów, dotknij opcji **Następny nr** i wprowadzaj kolejne numery.

Aby usunąć numer z listy, użyj klawiszy ze strzałkami w celu podświetlenia numeru, a następnie dotknij przycisku **Usuń**.

 **UWAGA:** W razie potrzeby wprowadź przecinek (,), aby wstawić dwusekundową pauzę po prefiksie (np. „9” lub „0”), umożliwiając wewnętrzny systemowi telefonicznemu uzyskanie dostępu do zewnętrznej linii telefonicznej przed wybraniem pozostałej części numeru telefonicznego.

Można też użyć przycisku **PIN** do dodawania znaków nawiasów kwadratowych [i], aby ukryć numer PIN.

9. Dotknij opcji **Start**, aby wysłać faks. Można dotknąć opcji **Start** na ekranie dotykowym lub nacisnąć przycisk **Start** na panelu sterowania.

 **UWAGA:** Jeśli wprowadzono zmiany na ekranie Ustawienia (na przykład zmieniono powiadamianie lub druk jednostronny na dwustronny), to na ekranie Przetwarzanie zadania zostanie wyświetlone pytanie **Czy chcesz zachować bieżące ustawienia?** Jeśli zostanie wybrana odpowiedź **Tak**, to urządzenie MFP powróci do ekranu faksu i wprowadzone ustawienia zostaną zachowane. Dzięki temu będzie można wysłać inny faks z tymi samymi ustawieniami. Jeśli zostanie wybrana odpowiedź **Nie**, to ustawienia zostaną wyczyszczone (przywrócone do wartości domyślnych) i zostanie wyświetlony ekran główny urządzenia MFP.

Wysyłanie faksu — ręczne wprowadzanie numerów w urządzeniach HP LaserJet M3025 MFP, M3027 MFP, M4345 MFP, M5025 MFP, M5035 MFP, M9040 MFP, M9050 MFP i HP Color LaserJet CM4730 MFP oraz z serii CM4730 MFP


1. Włóż dokument do automatycznego podajnika dokumentów (ADF) lub połóż na szybie skanera.
2. Na głównym ekranie dotknij ikony **FAKS**. Może zostać wyświetlony monit o podanie nazwy użytkownika i hasła.

3. Dotknij opcji **Więcej opcji**. Sprawdź, czy ustawienia opcji **Opisz oryginał** odpowiadają wysłanemu oryginałowi. Ustawienia te obejmują następujące parametry:
- **Format oryginału** (np. Letter lub A4).
 - **Strony oryginału — druk jednostronny lub dwustronny**.
 - **Optymalizacja tekst/zdjęcie** (tekst, tekst i grafika lub grafika i fotografie). Wysyłanie grafiki i fotografii w trybie tekstowym powoduje obniżenie jakości obrazów.
 - **Orientacja zawartości** (pionowa lub pozioma)
 - **Kompilacja zlecenia** łączy kilka zadań skanowania w pojedyncze zlecenie.
 - **Regulacja obrazu**.
 - **Ostrość** — ulepsza krawędzie tekstu i grafiki.
 - **Zaciemnienie**.
 - **Tło** — usuwa tło, które mogło powstać przy kopiowaniu kolorowych dokumentów.
 - **Powiadomienie** — zmienia sposób powiadamiania o stanie transmisji faksu (tj. czy faks został wysłany albo czy wystąpił błąd i faks nie został wysłany).

 **UWAGA:** Funkcja Powiadomienie umożliwia zmianę ustawień powiadamiania tylko dla bieżącego faksu.

4. Po wprowadzeniu wszystkich ustawień dotknij opcji **OK**, aby wrócić do menu Ustawienia.
5. Aby na ekranie Ustawienia wyregulować jasność wysłanego faksu, dotknij strzałek **Jasny** lub **Ciemny**.
6. Po wprowadzeniu wszystkich ustawień na ekranie Ustawienia dotknij opcji **OK**, aby wrócić do ekranu Faks.
7. Wprowadź numer telefonu za pomocą klawiatury. Aby wprowadzić więcej numerów, dotknij opcji **Następny nr** i wprowadzaj kolejne numery.

Aby usunąć numer z listy, użyj klawiszy ze strzałkami w celu podświetlenia numeru, a następnie dotknij przycisku **Usuń**.


 **UWAGA:** W razie potrzeby wprowadź przecinek (,), aby wstawić dwusekundową pauzę po prefiksie (np. „9” lub „0”), umożliwiając wewnętrznemu systemowi telefonicznemu uzyskanie dostępu do zewnętrznej linii telefonicznej przed wybraniem pozostałej części numeru telefonicznego. Aby wprowadzić przecinek, skorzystaj z klawiatury panelu sterowania wyświetlanej po dotknięciu pola wprowadzania numeru odbiorcy.

Aby wprowadzić numer PIN jako część numeru odbiorcy, skorzystaj z klawiatury na panelu sterowania. Dotknij pola **Odbiorca**, a następnie dotknij przycisku **PIN**. Spowoduje to wstawienie znaku nawiasu kwadratowego otwierającego (⌈). Wpisz numer PIN i ponownie dotknij przycisku **PIN**, aby wstawić nawias kwadratowy zamykający (⌋). Liczba wewnątrz nawiasów kwadratowych nie jest wyświetlana w numerze faksu widocznym w raportach faksu.


8. Dotknij opcji **Start**, aby wysłać faks. Można dotknąć ikony **Start** na ekranie dotykowym lub nacisnąć przycisk **Start** na panelu sterowania.
9. Jeśli numer odbiorcy faksu jest zgodny z jednym lub z kilkoma wpisami szybkiego wybierania, zgodne wpisy są wyświetlane i pojawia się pytanie, czy kontynuować wysyłanie faksu do jednego

lub kilku wskazanych odbiorców. Dotknij przycisku **Tak**, aby potwierdzić ten numer i wysłać faks, albo przycisku **Nie**, aby anulować faks. Należy zwrócić uwagę, że ten krok nie jest potrzebny, jeśli funkcja szybkiego wybierania numeru faksu jest wyłączona.

Jeśli numer faksu odbiorcy nie jest zgodny z żadnym z wpisów szybkiego wybierania, wyświetli się ekran potwierdzenia, na którym trzeba ponownie wpisać numer faksu. Po ponownym wpisaniu numeru dotknij opcji **OK**, aby wysłać faks. Należy zwrócić uwagę, że ten krok nie jest potrzebny, jeśli funkcja potwierdzania numeru faksu jest wyłączona.

 **UWAGA:** Jeśli wprowadzono zmiany na ekranie Ustawienia (na przykład zmieniono powiadamianie lub druk jednostronny na dwustronny), na ekranie Przetwarzanie zadania zostanie wyświetlone pytanie Czy chcesz zachować bieżące ustawienia? Jeśli zostanie wybrana odpowiedź **Tak**, urządzenie MFP powróci do ekranu faksu i wprowadzone ustawienia zostaną zachowane. Dzięki temu będzie można wysłać inny faks z tymi samymi ustawieniami. Jeśli zostanie wybrana odpowiedź **Nie**, to ustawienia zostaną wyczyszczone (przywrócone do wartości domyślnych) i zostanie wyświetlony ekran główny urządzenia MFP.

Wysyłanie faksu z wykorzystaniem szybkiego wybierania


 **UWAGA:** Przed wysłaniem faksu za pomocą opcji szybkiego wybierania należy utworzyć numer szybkiego wybierania. Aby utworzyć numer szybkiego wybierania, patrz sekcja [Tworzenie i usuwanie list numerów szybkiego wybierania na stronie 86](#).

Wysyłanie faksu z wykorzystaniem funkcji szybkiego wybierania z urządzeń HP LaserJet 4345mfp i 9040/9050mfp oraz HP Color LaserJet 4730mfp i 9500mfp


1. Włóż dokument do automatycznego podajnika dokumentów (ADF) lub połóż na szybie skanera.
2. Na głównym ekranie dotknij ikony **FAKS**. Może zostać wyświetlony monit o podanie nazwy użytkownika i hasła.
3. Dotknij opcji **Ustawienia**. Sprawdź, czy ustawienia opcji **Opisz oryginał** odpowiadają wysyłanemu oryginałowi. Ustawienia te obejmują następujące parametry:
 - **Format strony** (np. Letter lub A4).
 - **Druk jednostronny lub dwustronny**.
 - **Zawartość strony** (tekst, tekst i grafika lub grafika i fotografie). Wysyłanie grafiki i fotografii w trybie tekstowym powoduje obniżenie jakości obrazów.
 - **Orientacja** (pionowa lub pozioma).
 - **Tryb zlecenia** łączy kilka zadań skanowania w pojedyncze zlecenie.

Jeśli ustawienia nie są zgodne, należy wykonać następujące kroki.


- a. Dotknij opcji **Opisz oryginał**, aby wyświetlić ekran Ustawienia oryginału.
- b. Wprowadź odpowiednie zmiany, aby dopasować ustawienia do oryginału.
- c. Po wprowadzeniu wszystkich ustawień dotknij opcji **OK**, aby wrócić do ekranu Ustawienia.

 **UWAGA:** Wszystkie ustawienia wprowadzone na ekranie Ustawienia są tymczasowe i obowiązują tylko dla bieżącego faksu.

4. Na ekranie Ustawienia dotknij opcji **Ustawienia faksu**, aby skonfigurować następujące ustawienia:
 - **Ostrość** — ulepsza krawędzie tekstu i grafiki.
 - **Tło** — usuwa tło, które mogło powstać przy kopiowaniu kolorowych dokumentów.
 - **Powiadom/Powiadomienie** — zmienia sposób powiadamiania o stanie transmisji faksu (tj. czy faks został wysłany albo czy wystąpił błąd i faks nie został wysłany). W przypadku urządzeń HP LaserJet 4345mfp i 4730mfp dostęp do ustawień powiadamiania można uzyskać za pomocą przycisku **POWIADOM**, który znajduje się na głównym ekranie faksu.

 **UWAGA:** Funkcja Powiadom/Powiadomienie umożliwia zmianę ustawień powiadamiania tylko dla bieżącego faksu.


5. Po wprowadzeniu wszystkich ustawień dotknij opcji **OK**, aby wrócić do ekranu Ustawienia.
6. Aby na ekranie Ustawienia wyregulować jasność wysyłanego faksu, dotknij strzałek **Jasny** lub **Ciemny**.
7. Po wprowadzeniu wszystkich ustawień na ekranie Ustawienia dotknij opcji **OK**, aby wrócić do ekranu Faks.
8. Dotknij opcji **Szybkie wybieranie**, aby wyświetlić ekran Szybkie wybieranie.
9. Dotknij pola wyboru przed nazwą szybkiego wybierania, której chcesz użyć.
10. Dotknij opcji **OK**, aby wrócić do ekranu faksu. Numery szybkiego wybierania zostaną wyświetlone na ekranie Odbiorcy faksu.
11. Dotknij opcji **Start**, aby wysłać faks. Można dotknąć opcji **Start** na ekranie dotykowym lub nacisnąć przycisk **Start** na panelu sterowania.

 **UWAGA:** Jeśli wprowadzono zmiany na ekranie Ustawienia (na przykład zmieniono powiadamianie lub druk jednostronny na dwustronny), na ekranie Przetwarzanie zadania zostanie wyświetlone pytanie Czy chcesz zachować bieżące ustawienia? Jeśli zostanie wybrana odpowiedź **Tak**, to urządzenie MFP powróci do ekranu faksu i wprowadzone ustawienia zostaną zachowane, co umożliwi wysłanie innego faksu z tymi samymi ustawieniami. Jeśli zostanie wybrana odpowiedź **Nie**, to ustawienia zostaną wyczyszczone (przywrócone do wartości domyślnych) i zostanie wyświetlony ekran główny urządzenia MFP.

Wysyłanie faksu z użyciem szybkiego wybierania na urządzeniach HP LaserJet M3025 MFP, M3027 MFP, M4345 MFP, M5025 MFP, M5035 MFP, M9040 MFP, M9050 MFP, HP Color LaserJet CM4730 MFP i z serii CM6040 MFP

1. Włóż dokument do automatycznego podajnika dokumentów (ADF) lub połóż na szybie skanera.
2. Dotknij ikony **FAKS** na panelu sterowania, aby wyświetlić ekran faksu.
3. Dotknij opcji **Numery szybkiego wybierania**, aby wyświetlić ekran Szybkie wybieranie.
4. Dotknij numeru **Szybkie wybieranie** odpowiadającego nazwie szybkiego wybierania, której chcesz użyć.
5. Nazwa numeru do szybkiego wybierania zostanie wyświetlona na ekranie faksu w części **Odbiorcy faksu**.
6. Dotknij nazwy odbiorcy faksu, aby ją wyróżnić.
7. Dotknij opcji **Start**, aby wysłać faks. Można dotknąć opcji **Start** na ekranie dotykowym lub nacisnąć przycisk **Start** na panelu sterowania.

Wysyłanie faksu za pomocą przycisku szybkiego wybierania

 **UWAGA:** Przed wysłaniem faksu za pomocą przycisku szybkiego wybierania należy utworzyć numer szybkiego wybierania. Patrz sekcja [Tworzenie i usuwanie list numerów szybkiego wybierania na stronie 86](#). Następnie należy skonfigurować przyciski szybkiego wybierania, zobacz [Przypisywanie szybkiego wybierania do klawisza szybkiego dostępu w urządzeniach HP LaserJet 4345mfp i 9040/9050mfp, oraz HP Color LaserJet 4730mfp i 9500mfp na stronie 89](#).

UWAGA: Jeśli wprowadzono zmiany na ekranie Ustawienia (na przykład zmieniono powiadamianie lub druk jednostronny na dwustronny), na ekranie Przetwarzanie zadania zostanie wyświetlone pytanie Czy chcesz zachować bieżące ustawienia? Jeśli zostanie wybrana odpowiedź **Tak**, to urządzenie MFP powróci do ekranu faksu i wprowadzone ustawienia zostaną zachowane, co umożliwi wysłanie innego faksu z tymi samymi ustawieniami. Jeśli zostanie wybrana odpowiedź **Nie**, to ustawienia zostaną wyczyszczone (przywrócone do wartości domyślnych) i zostanie wyświetlony ekran główny urządzenia MFP.


Wysyłanie faksu z wykorzystaniem przycisku szybkiego wybierania z urządzeń HP LaserJet 4345mfp i 9040/9050mfp oraz HP Color LaserJet 4730mfp i 9500mfp

1. Włóż dokument do automatycznego podajnika dokumentów (ADF) lub połóż na szybie skanera.
2. Na głównym ekranie dotknij ikony **FAKS**. Może zostać wyświetlony monit o podanie nazwy użytkownika i hasła.
3. Dotknij opcji **Ustawienia**. Sprawdź, czy ustawienia opcji **Opisz oryginał** odpowiadają wysyłanemu oryginałowi. Ustawienia te obejmują następujące parametry:


- **Format strony** (np. Letter lub A4).
- **Druk jednostronny lub dwustronny**.
- **Zawartość strony** (tekst, tekst i grafika lub grafika i fotografie). Wysyłanie grafiki i fotografii w trybie tekstowym powoduje obniżenie jakości obrazów.
- **Orientacja** (pionowa lub pozioma).
- **Tryb zlecenia** łączy kilka zadań skanowania w pojedyncze zlecenie.

Jeśli ustawienia nie są zgodne, należy wykonać następujące kroki.

- a. Dotknij opcji **Opisz oryginał**, aby wyświetlić ekran Ustawienia oryginału.
- b. Wprowadź odpowiednie zmiany, aby dopasować ustawienia do oryginału.
- c. Po wprowadzeniu wszystkich ustawień dotknij opcji **OK**, aby wrócić do ekranu Ustawienia.

 **UWAGA:** Wszystkie ustawienia wprowadzone na ekranie Ustawienia są tymczasowe i obowiązują tylko dla bieżącego faksu.


4. Na ekranie Ustawienia dotknij opcji **Ustawienia faksu**, aby skonfigurować następujące ustawienia:
 - **Ostrość** — ulepsza krawędzie tekstu i grafiki.
 - **Usuwanie tła** — usuwa tło, które mogło powstać przy kopiowaniu kolorowych dokumentów.
5. Po wprowadzeniu wszystkich ustawień dotknij opcji **OK**, aby wrócić do ekranu Ustawienia.
6. Aby na ekranie Ustawienia wyregulować jasność wysyłanego faksu, dotknij strzałek **Jasny** lub **Ciemny**, a następnie dotknij opcji **OK**, aby wrócić do ekranu Ustawienia.

7. Po wprowadzeniu wszystkich ustawień na ekranie Ustawienia dotknij opcji **OK**, aby wrócić do ekranu Faks.
 8. Aby zmienić ustawienia powiadamiania, dotknij przycisku **POWIADOM**. Zmień ustawienia powiadamiania, a następnie dotknij opcji **OK**, aby wrócić do ekranu Ustawienia.
-
-  **UWAGA:** Funkcja Powiadom/Powiadomienie umożliwia zmianę ustawień powiadamiania tylko dla bieżącego faksu.
-
9. Dotknij właściwego przycisku szybkiego wybierania.
 10. Dotknij opcji **Start**, aby wysłać faks. Można dotknąć opcji **Start** na ekranie dotykowym lub nacisnąć przycisk **Start** na panelu sterowania.


Przeszukiwanie listy szybkiego wybierania według nazwy

Ta funkcja służy do wyszukiwania istniejącego numeru szybkiego wybierania według nazwy.

Przeszukiwanie listy szybkiego wybierania według nazwy w urządzeniach HP LaserJet 4345mfp, HP Color LaserJet 4730mfp, HP LaserJet 9040/9050mfp i HP Color LaserJet 9500mfp

 **UWAGA:** Jest to nowa funkcja w wymienionych modelach.

1. Dotknij ikony **FAKS** na głównym ekranie panelu sterowania, aby wyświetlić ekran faksu.
2. Dotknij opcji **Szybkie wybieranie**, aby otworzyć ekran Szybkie wybieranie.
3. Dotknij opcji **Szukaj**, aby wyświetlić klawiaturę.
4. Wpisz nazwę szybkiego wybierania. Podczas wpisywania nazwy w polu są automatycznie dodawane pozostałe litery pierwszej zgodnej nazwy szybkiego wybierania. Jeśli to konieczne, wpisz dalsze litery, aby doprecyzować wyszukiwanie.
5. Po umiejscowieniu pozycji szybkiego wybierania na ekranie wyszukiwania dotknij przycisku **OK**. Ukaże się lista szybkiego wybierania z podaną pozycją na początku.
6. Wybierz nazwę szybkiego wybierania z listy i dotknij przycisku **OK**, aby umieścić numer szybkiego wybierania z listy odbiorców na ekranie faksu. Przed kliknięciem przycisku **OK** można wybrać więcej niż jeden numer szybkiego wybierania.

 **UWAGA:** Jeśli nie znasz dokładnej nazwy szybkiego wybierania, to wpisz literę, aby wybrać część listy. Aby na przykład przeglądać nazwy szybkiego wybierania rozpoczynające się od litery N, wpisz literę N. Jeśli nie ma zgodnych wpisów, to przed wyświetleniem wpisu najbliższego literze N zostanie wyświetlony komunikat.

Wyszukiwanie na liście numerów szybkiego wybierania według nazwy na urządzeniach HP LaserJet M5035 MFP, M5025, M3035, M3027, M4345, M9040 MFP, M9050 MFP, HP Color LaserJet CM4730 MFP i z serii CM6040 MFP


1. Dotknij ikony **FAKS** na głównym ekranie panelu sterowania, aby wyświetlić ekran faksu.
2. Dotknij przycisku **Wyszukiwanie szybkiego wybierania**. Ten przycisk ma wygląd lupy i znajduje się na prawo od przycisku **Szybkie wybieranie**.
3. Wpisz pierwsze litery wyszukiwanej nazwy. W miarę wyszukiwania zgodnych wpisów góra ekranu jest wypełniana. Jeśli to konieczne, przewiń listę, aby zobaczyć wszystkie wpisy lub wpisz więcej liter, aby zawęzić wyszukiwanie.

4. Wybierz odpowiednią nazwę z listy i dotknij przycisku **OK**. Wybrana nazwa pojawi się na początku listy szybkiego wybierania na głównym ekranie faksu.
5. Dotknij wybranego wpisu, aby dodać go do listy odbiorców.
6. W razie potrzeby wybierz lub wyszukaj dalsze nazwy.

Wysyłanie faksów przy użyciu numerów z książki telefonicznej

Funkcja książki telefonicznej faksu jest dostępna, jeśli urządzenie MFP skonfigurowano w taki sposób, aby używało oprogramowania HP MFP Digital Sending Configuration. Jeśli urządzenia MFP nie skonfigurowano do pracy z tym oprogramowaniem, przycisk Książka telefoniczna nie będzie wyświetlany. Aby skonfigurować urządzenie MFP do pracy z oprogramowaniem HP MFP Digital Sending Configuration, należy skorzystać z **Instrukcji obsługi oprogramowania HP MFP Digital Sending Software** lub **Instrukcji serwisowej oprogramowania HP MFP Digital Sending Software**.

Jeśli za pomocą oprogramowania HP MFP Digital Sending Configuration włączono również funkcję Uwierzytelnienie, w książce telefonicznej będą wyświetlane osobiste numery faksów z listy kontaktowej programu Microsoft® Exchange.


 **UWAGA:** Urządzenie nie umożliwia dodawania ani usuwania numerów faksów z książki telefonicznej. Numery faksów można dodawać lub usuwać wyłącznie za pomocą aplikacji Address Book Manager (ABM), uruchomionej na serwerze dystrybucji cyfrowej, albo przez modyfikację wpisów listy kontaktowej.

Wysyłanie faksu z wykorzystaniem książki telefonicznej z urządzeń HP LaserJet 4345mfp i 9040/9050mfp oraz HP Color LaserJet 4730mfp i 9500mfp


1. Włóż dokument do automatycznego podajnika dokumentów (ADF) lub połóż na szybie skanera.
2. Na głównym ekranie dotknij ikony **FAKS**. Może zostać wyświetlony monit o podanie nazwy użytkownika i hasła.
3. Dotknij opcji **Ustawienia**. Sprawdź, czy ustawienia opcji **Opisz oryginał** odpowiadają wysyłanemu oryginałowi. Ustawienia te obejmują następujące parametry:
 - **Format strony** (np. Letter lub A4).
 - **Druk jednostronny lub dwustronny**.
 - **Zawartość strony** (tekst, tekst i grafika lub grafika i fotografie). Wysyłanie grafiki i fotografii w trybie tekstowym powoduje obniżenie jakości obrazów.
 - **Orientacja** (pionowa lub pozioma).
 - **Tryb zlecenia** łączy kilka zadań skanowania w pojedyncze zlecenie.

Jeśli ustawienia nie są zgodne, należy wykonać następujące kroki.


- a. Dotknij opcji **Opisz oryginał**, aby wyświetlić ekran Ustawienia oryginału.
- b. Wprowadź odpowiednie zmiany, aby dopasować ustawienia do oryginału.
- c. Po wprowadzeniu wszystkich ustawień dotknij opcji **OK**, aby wrócić do ekranu Ustawienia.

 **UWAGA:** Wszystkie ustawienia wprowadzone na ekranie Ustawienia są tymczasowe i obowiązują tylko dla bieżącego faksu.

4. Na ekranie Ustawienia dotknij opcji **Ustawienia faksu**, aby skonfigurować następujące ustawienia:
 - **Ostrość** — ulepsza krawędzie tekstu i grafiki.
 - **Usuwanie tła** — usuwa tło, które mogło powstać przy kopiowaniu kolorowych dokumentów.
 - **Powiadom/Powiadomienie** — zmienia sposób powiadamiania o stanie transmisji faksu (tj. czy faks został wysłany albo czy wystąpił błąd i faks nie został wysłany). W przypadku urządzeń HP LaserJet 4345mfp i 4730mfp dostęp do ustawień powiadamiania można uzyskać za pomocą przycisku **POWIADOM**, który znajduje się na głównym ekranie faksu.


 **UWAGA:** Funkcja Powiadom/Powiadomienie umożliwia zmianę ustawień powiadamiania tylko dla bieżącego faksu.

5. Po wprowadzeniu wszystkich ustawień dotknij opcji **OK**, aby wrócić do ekranu Ustawienia.
6. Aby na ekranie Ustawienia wyregulować jasność wysyłanego faksu, dotknij strzałek **Jasny** lub **Ciemny**.
7. Po wprowadzeniu wszystkich ustawień na ekranie Ustawienia dotknij opcji **OK**, aby wrócić do ekranu Faks.

 **UWAGA:** Gdy używana jest Książka telefoniczna, na liście odbiorców faksu wyświetlane są nazwiska zamiast numerów.

8. Dotknij opcji **Książka tel.**, aby wyświetlić ekran Książki numerów faksów.
9. Użyj strzałek przewijania, aby podświetlić nazwisko lub numer na liście, a następnie dotknij opcji **Dodaj**, aby wprowadzić nazwę/numer do okna. Można dodać dowolną liczbę nazwisk/numerów.

Przycisk **Szczegóły** umożliwia wyświetlenie numeru faksu lub listy numerów faksów wybranej pozycji w książce telefonicznej. Przycisk **Osobista** umożliwia wyświetlanie pozycji tylko z listy kontaktów użytkownika. Przycisk **Całość** umożliwia wyświetlenie połączonej listy publicznych i osobistych numerów faksów.
10. Dotknij opcji **OK**, aby wrócić do ekranu faksu. Lista nazwisk zostanie wyświetlona w oknie Odbiorcy.
11. Dotknij opcji **Start**, aby wysłać faks. Można dotknąć opcji **Start** na ekranie dotykowym lub nacisnąć przycisk **Start** na panelu sterowania.

 **UWAGA:** Jeśli wprowadzono zmiany na ekranie Ustawienia (na przykład zmieniono powiadamianie lub druk jednostronny na dwustronny), na ekranie Przetwarzanie zadania zostanie wyświetlone pytanie Czy chcesz zachować bieżące ustawienia? Jeśli zostanie wybrana odpowiedź **Tak**, to urządzenie MFP powróci do ekranu faksu i wprowadzone ustawienia zostaną zachowane, co umożliwi wysłanie innego faksu z tymi samymi ustawieniami. Jeśli zostanie wybrana odpowiedź **Nie**, to ustawienia zostaną wyczyszczone (przywrócone do wartości domyślnych) i zostanie wyświetlony ekran główny urządzenia MFP.

Wysyłanie faksu z użyciem książki telefonicznej na urządzeniach HP LaserJet M3025 MFP, M3027 MFP, M4345 MFP, M5025 MFP, M5035 MFP, M9040 MFP, M9050 MFP, HP Color LaserJet CM4730 MFP i z serii CM6040 MFP


1. Dotknij ikony **FAKS** na panelu sterowania, aby wyświetlić ekran faksu.
2. Dotknij ikony **Książka adresowa**, aby wyświetlić ekran Książki adresowej.
3. Wybierz źródłową książkę telefoniczną w menu rozwijanym.

4. Dotykaj nazw, aby je wyróżnić i dotknij ikonę **Strzałka w prawo**, aby przenieść wyróżnione nazwy do sekcji Odbiorcy faksu.
5. Dotknij opcji **OK**, aby wrócić do ekranu faksu.
6. Dotknij opcji **Start**, aby wysłać faks. Można dotknąć opcji **Start** na ekranie dotykowym lub nacisnąć przycisk **Start** na panelu sterowania.

Przeszukiwanie faksowej książki telefonicznej usługi DSS

Funkcja przeszukiwania faksowej książki telefonicznej służy do przeszukiwania książki faksowych numerów telefonicznych, uzyskanej za pośrednictwem usług cyfrowej dystrybucji dokumentów (DSS) oraz aplikacji Address Book Manager (ABM).

Należy sprawdzić w witrynie sieci Web firmy HP, czy są dostępne aktualizacje oprogramowania firmowego dla danego modelu urządzenia MFP.

 **UWAGA:** Jeśli nie korzystasz z usługi DSS, to faksowa książka telefoniczna nie ukaże się na wyświetlaczu urządzenia MFP. Książka telefoniczna usługi DSS nie jest listą szybkiego wybierania.

Korzystanie z funkcji przeszukiwania faksowej książki telefonicznej w urządzeniach HP LaserJet 4345mfp, HP Color LaserJet 4730mfp, HP LaserJet 9040/9050mfp i HP Color LaserJet 9500mfp


1. Dotknij ikony **FAKS** na wyświetlaczu.
2. Dotknij opcji **Książka tel.**, aby wyświetlić klawiaturę.
3. Wpisz nazwę adresata faksu. Podczas wpisywania nazwy w polu są automatycznie dodawane pozostałe litery pierwszej zgodnej nazwy. Jeśli to konieczne, wpisz dalsze litery, aby doprecyzować wyszukiwanie. Jeśli nie znaleziono zgodnej nazwy, wpis nie zostanie automatycznie uzupełniony.
4. Po znalezieniu wpisu, można użyć średnika (;) jako separatora nazw i znajdować dalsze wpisy bez opuszczania ekranu wyszukiwania. Dotknij opcji **OK**, aby wrócić do głównego ekranu faksu.
5. Jeśli nie znasz dokładnej nazwy adresata, naciśnij ikonę książki telefonicznej u góry ekranu, aby zobaczyć wpisy zawarte w książce. Przewiń książkę do żadanego wpisu, dotknij opcji **Dodaj**, a następnie przycisku **OK**. Nazwa ukaże się na liście wyszukanych wpisów książki telefonicznej.
6. Dotknij przycisku **OK**, aby umieścić wpis na liście odbiorców faksu na ekranie faksu.

Korzystanie z funkcji wyszukiwania w faksowej książce telefonicznej na urządzeniach HP LaserJet M5035 MFP, M5025 MFP, M3035 MFP, M3027 MFP, M4345 MFP, M9040 MFP, M9050 MFP and HP Color LaserJet CM4730 MFP and CM6040 MFP Series

1. Dotknij ikony **FAKS** na wyświetlaczu.
2. Dotknij ikony **Książka tel.** (umieszczonej po prawej stronie pola odbiorców faksu).
3. Z rozwijalnego menu u góry ekranu książki telefonicznej wybierz źródłową książkę telefoniczną albo opcję **Całość**.
4. Z listy książki telefonicznej wybierz nazwę odbiorcy.

Jeśli listy są długie, można wyszukać nazwę naciskając ikonę **Szukaj** (lupa) u dołu ekranu książki telefonicznej. Na ekranie wyszukiwania wpisz pierwszą literę lub początkowe litery nazwy; zgodne nazwy odbiorców będą wyświetlane w miarę wpisywania liter. Aby doprecyzować wyszukiwanie, wpisz dalsze litery. Wybierz jedną lub kilka z wyszukanych nazw u góry ekranu i dotknij przycisku **OK**. Zostanie przywrócony ekran Książki numerów faksów.

5. Dotknij strzałki w prawo, aby wprowadzić wybraną nazwę na listę odbiorców faksu.
6. Dotknij opcji **OK**, aby wrócić do ekranu wysyłania zleceń faksu.

 **UWAGA:** Do tworzenia i uzupełniania zawartości faksowej książki telefonicznej służy aplikacja Address Book Manager (część pakietu DSS).

UWAGA: Aby importować/eksportować lokalną książkę adresową do serwera internetowego EWS, należy zapoznać się z dokumentacją serwera EWS.

Anulowanie faksu


Anulowanie bieżącej transmisji faksu

Pozycja menu Anuluj bieżącą transmisję jest wyświetlana tylko w trakcie wysyłania faksu.

 **UWAGA:** Operacja anulowania może trwać do 30 sekund.


Anulowanie bieżącej transmisji faksu za pomocą menu w urządzeniach HP LaserJet 4345mfp i 9040/9050mfp oraz HP Color LaserJet 4730mfp i 9500mfp

1. Naciśnij przycisk **Menu** na panelu sterowania, aby wyświetlić menu główne.
2. Dotknij opcji **FAKS**, aby wyświetlić menu faksu.
3. Dotknij opcji **ANULUJ BIEŻĄCĄ TRANSMISJĘ**, aby anulować faks.

 **UWAGA:** Podczas usuwania faksu lub faksów na pasku stanu wyświetlany jest komunikat o anulowaniu faksu.


Anulowanie bieżącej transmisji faksu za pomocą przycisku Stop w urządzeniach HP LaserJet 4345mfp i 9040/9050mfp oraz HP Color LaserJet 4730mfp i 9500mfp

1. Na panelu sterowania urządzenia MFP naciśnij ikonę **FAKS**.
2. Naciśnij czerwony przycisk **Przerwij/Anuluj**.

 **UWAGA:** Po naciśnięciu czerwonego przycisku **Przerwij/Anuluj** w celu anulowania faksowania na urządzeniu MFP pojawi się komunikat o stanie **Przetwarzanie zlecenia**.

Anulowanie bieżącej transmisji faksu w urządzeniach HP LaserJet M3025 MFP, M3027 MFP, M4345 MFP, M5025 MFP, M5035 MFP, M9040 MFP, M9050 MFP i HP Color LaserJet CM4730 MFP oraz z serii CM6040 MFP


1. Naciśnij przycisk **Stop** na panelu sterowania, aby wyświetlić menu anulowania faksu.

 **UWAGA:** Wszystkie bieżące i oczekujące zlecenia faksu w urządzeniu będą kontynuowane do momentu potwierdzenia anulowania przyciskiem **OK**.

2. Dotknij opcji **Anuluj bieżące zlecenie faksowania**, aby anulować bieżące zlecenie faksu.
3. Dotknij przycisku **OK**, aby anulować bieżącą transmisję faksu.

Anulowanie wszystkich faksów oczekujących

Ta funkcja służy do usuwania wszystkich zapisanych w pamięci faksów wychodzących. Jeśli jednak faks jest już w trakcie wysyłania, nie będzie on usunięty i zostanie wysłany.

 **UWAGA:** Jeśli w pamięci są zapisane inne fakсы wychodzące, zostaną one usunięte.

Anulowanie wszystkich oczekujących faksów w urządzeniach HP LaserJet 4345mfp i 9040/9050mfp oraz HP Color LaserJet 4730mfp i 9500mfp

1. Naciśnij przycisk **Menu** na panelu sterowania, aby wyświetlić menu główne.
2. Dotknij opcji **FAKS**, aby wyświetlić menu faksu.
3. Dotknij opcji **ANULUJ WSZYSTKIE TRANSMISJE Z KOLEJKI**, aby anulować wszystkie przechowywane fakсы.

Anulowanie wszystkich oczekujących faksów na urządzeniach HP LaserJet M3025 MFP, M3027 MFP, M4345 MFP, M5025 MFP, M5035 MFP, M9040 MFP, M9050 MFP, HP Color LaserJet CM4730 MFP i z serii CM6040 MFP

1. Naciśnij przycisk **Stop** na panelu sterowania, aby wyświetlić menu anulowania faksu.



UWAGA: Wszystkie bieżące i oczekujące zlecenia faksu w urządzeniu będą kontynuowane do momentu potwierdzenia anulowania przyciskiem **OK**.

2. Dotknij przycisku **Anuluj wszystkie zlecenia faksowania**, aby anulować wszystkie bieżące i oczekujące zadanie faksowania.
3. Dotknij przycisku **OK**, aby anulować wszystkie bieżące i oczekujące zlecenia faksowania.

Odbieranie faksów

Gdy przystawka faksująca odbiera fakсы przychodzące, przed wydrukowaniem są one zapisywane w pamięci. Po zapisaniu całego faksu jest on drukowany, a następnie usuwany z pamięci. Fakсы są drukowane po otrzymaniu, chyba że włączono funkcję Harmonogram drukowania faksów. Jeśli ta funkcja jest włączona, wszystkie odbierane fakсы są zapisywane w pamięci, a nie drukowane. Jeśli funkcja Harmonogram drukowania faksów jest wyłączona, wszystkie zapisane fakсы będą drukowane. Więcej informacji można znaleźć w sekcji [Harmonogramowanie drukowania faksów \(blokada pamięci\) na stronie 95](#).

Aby zmodyfikować sposób odbierania faksu, można zmienić ustawienia domyślne. Te ustawienia obejmują następujące opcje:

- ustawianie liczby dzwonek przed odebraniem faksu;
- drukowanie daty, godziny i numeru strony na faksach (nadawanie sygnatury);
- wybór podajnika wejściowego i pojemnika docelowego;
- przesyłanie faksów na inny numer;
- blokowanie faksów przychodzących z niektórych numerów;
- harmonogramowanie drukowania faksów (blokada pamięci).

Aby uzyskać informacje na temat zmiany tych ustawień menu, zobacz [Ustawianie konfiguracji faksu na stronie 41](#).

 **UWAGA:** Faksów przychodzących nie można anulować.

Tworzenie i usuwanie list numerów szybkiego wybierania

Opcja szybkiego wybierania umożliwia przypisanie nazwy szybkiego wybierania do pojedynczego numeru lub grupy numerów i wysłanie faksu na ten numer lub numery poprzez wybranie tej nazwy.

Tworzenie listy szybkiego wybierania

Tworzenie listy szybkiego wybierania w urządzeniach HP LaserJet 4345mfp i 9040/9050mfp oraz HP Color LaserJet 4730mfp i 9500mfp

1. Dotknij ikony **FAKS** na głównym ekranie panelu sterowania, aby wyświetlić ekran faksu.
2. Dotknij opcji **Szybkie wybieranie**, aby wyświetlić ekran Szybkie wybieranie.
3. Dotknij opcji **Dodaj**, aby wyświetlić ekran Nowy nr do szyb. wybier.
4. Wpisz numer za pomocą klawiatury. Jeśli chcesz wprowadzić kilka numerów, dotknij opcji **Następny nr** i wprowadź kolejny numer. Powtórz ten krok, aby wprowadzić wszystkie numery szybkiego wybierania.
5. Dotknij opcji **Nazwa**, aby wyświetlić klawiaturę.
6. Za pomocą klawiatury wpisz nazwę szybkiego wybierania, a następnie dotknij opcji **OK**, aby powrócić do ekranu Nowy nr do szyb. wybier.
7. Dotknij opcji **OK**, aby zatwierdzić numer szybkiego wybierania.

Tworzenie listy szybkiego wybierania na urządzeniach HP LaserJet M3025 MFP, M3027 MFP, M4345 MFP, M5025 MFP, M5035 MFP, M9040 MFP, M9050 MFP, HP Color LaserJet CM4730 MFP i z serii CM6040 MFP

1. Dotknij ikony **FAKS** na panelu sterowania, aby wyświetlić ekran faksu.
2. Dotknij opcji **Numerzy szybkiego wybierania**, aby wyświetlić ekran Szybkie wybieranie.
3. Dotknij opcji **Nr do szybkiego wybierania**.
4. Dotknij pola **Nazwa szyb. wyb.**, aby wyświetlić klawiaturę.
5. Wpisz nazwę szybkiego wybierania, a następnie dotknij opcji **OK**, aby powrócić do ekranu **Numerzy szybkiego wybierania**.
6. Dotknij pola **Numerzy faksów**, aby wyświetlić klawiaturę.
7. Wpisz numer faksu dla **Nazwa szyb. wyb.**, a następnie dotknij opcji **OK**, aby powrócić do ekranu **Numerzy szybkiego wybierania**.
8. Dotknij numeru **Szybkie wybieranie** wybranego dla nazwy szybkiego wybierania, aby zapisać ustawienie. Nazwa i numer faksu będą wyświetlane obok pola **Nr do szybkiego wybierania**.
9. Powtórz kroki od 3 do 8, aby wprowadzić wszystkie numery szybkiego wybierania.
10. Po zakończeniu dotknij opcji **OK**, aby wrócić do ekranu faksu.

Usuwanie listy szybkiego wybierania

Usuwanie listy numerów szybkiego wybierania z urządzeń HP LaserJet 4345mfp, 9040/9050mfp i 5035mfp, oraz HP Color LaserJet 4730mfp i 9500mfp

1. Dotknij ikony **FAKS** na głównym ekranie panelu sterowania, aby wyświetlić ekran faksu.
2. Dotknij opcji **Szybkie wybieranie**, aby wyświetlić ekran Szybkie wybieranie.
3. Wybierz nazwę na liście szybkiego wybierania.
4. Dotknij opcji **Usuń**, aby usunąć listę szybkiego wybierania.
5. Dotknij opcji **Tak**, aby potwierdzić usunięcie lub dotknij opcji **Nie**, aby zachować listę.
6. Dotknij opcji **OK**, aby wrócić do ekranu faksu.

Usuwanie listy szybkiego wybierania na urządzeniach HP LaserJet M3025 MFP, M3027 MFP, M4345 MFP, M5025 MFP, M5035 MFP, M9040 MFP, M9050 MFP, HP Color LaserJet CM4730 MFP i z serii CM6040 MFP

1. Dotknij ikony **FAKS** na głównym ekranie panelu sterowania, aby wyświetlić ekran faksu.
2. Dotknij opcji **Szybkie wybieranie**, aby wyświetlić ekran Szybkie wybieranie.
3. Dotknij numeru **Szybkie wybieranie** z listy, która ma być usunięta.
4. Dotknij opcji **Usuń**.
5. Na następnym ekranie zostanie wyświetlony monit o potwierdzenie usunięcia.
6. Dotknij opcji **Tak**, aby usunąć listę szybkiego wybierania.
7. Dotknij ponownie opcji **Tak**, aby wrócić do ekranu faksu.

Usuwanie pojedynczego numeru z listy numerów szybkiego wybierania

Usuwanie jednego numeru z listy szybkiego wybierania w urządzeniach HP LaserJet 4345mfp, 9040/9050mfp i 5035mfp oraz HP Color LaserJet 4730mfp i 9500mfp

1. Dotknij ikony **FAKS** na głównym ekranie panelu sterowania, aby wyświetlić ekran faksu.
2. Dotknij opcji **Szybkie wybieranie**, aby wyświetlić ekran Szybkie wybieranie.
3. Dotknij pola wyboru obok listy szybkiego wybierania, która zawiera numer przeznaczony do usunięcia. Aby wyświetlić nazwę szybkiego wybierania, można użyć strzałek przewijania.
4. Dotknij opcji **Szczegóły**, aby wyświetlić listę numerów nazwy szybkiego wybierania.
5. Użyj przycisków ze strzałkami do przewijania w górę i w dół, aby podświetlić numer przeznaczony do usunięcia.
6. Dotknij opcji **Usuń** lub **Usuń wszystkie**.
7. Dotknij opcji **OK** lub **Anuluj**.

Usuwanie pojedynczego numeru z listy szybkiego wybierania na urządzeniach HP LaserJet M3025 MFP, M3027 MFP, M4345 MFP, M5025 MFP, M5035 MFP, M9040 MFP, M9050 MFP, HP Color LaserJet CM4730 MFP i z serii CM6040 MFP

1. Dotknij ikony **FAKS** na panelu sterowania, aby wyświetlić ekran faksu.
2. Dotknij opcji **Numery szybkiego wybierania**, aby wyświetlić ekran Szybkie wybieranie.
3. Dotknij numeru **Szybkie wybieranie** z listy, która ma być edytowana.
4. Dotknij pola **Numery faksów**, aby wyświetlić klawiaturę.
5. Przewiń listę numerów faksów i dotknij ekranu z prawej strony ostatniej cyfry numeru faksu, który ma być usunięty. Użyj klawisza Backspace, aby usunąć numer faksu.
6. Dotknij opcji **OK**, aby wrócić do ekranu **Numery szybkiego wybierania**.
7. Dotknij opcji **OK**, aby wrócić do ekranu faksu.


Dodawanie numeru do istniejącej listy szybkiego wybierania

Dodawanie numeru do istniejącej listy szybkiego wybierania w urządzeniach HP LaserJet 4345mfp, 9040/9050mfp i 5035mfp oraz HP Color LaserJet 4730mfp i 9500mfp

1. Dotknij ikony **FAKS** na głównym ekranie panelu sterowania, aby wyświetlić ekran faksu.
2. Dotknij opcji **Szybkie wybieranie**, aby wyświetlić ekran Szybkie wybieranie.
3. Dotknij pola wyboru obok listy szybkiego wybierania. Aby wyświetlić nazwę szybkiego wybierania, można użyć strzałek przewijania.
4. Dotknij opcji **Szczegóły**, aby wyświetlić listę numerów szybkiego wybierania.
5. Dotknij opcji **Następny nr.**
6. Wpisz numer za pomocą klawiatury. Powtórz ten krok, aby wprowadzić wszystkie numery szybkiego wybierania.
7. Dotknij opcji **OK**, aby zatwierdzić numer szybkiego wybierania.

Dodawanie numeru do listy szybkiego wybierania na urządzeniach HP LaserJet M3025 MFP, M3027 MFP, M4345 MFP, M5025 MFP, M5035 MFP, M9040 MFP, M9050 MFP, HP Color LaserJet CM4730 MFP i z serii CM6040 MFP

1. Dotknij ikony **FAKS** na panelu sterowania, aby wyświetlić ekran faksu.
2. Dotknij opcji **Numery szybkiego wybierania**, aby wyświetlić ekran Szybkie wybieranie.
3. Dotknij numeru **Szybkie wybieranie** z listy, która ma być edytowana.
4. Dotknij pola **Numery faksów**, aby wyświetlić klawiaturę.
5. Używając klawiatury, wpisz numer faksu, aby dodać go do listy szybkiego wybierania.

 **UWAGA:** Domyślnie kursor jest ustawiany w wolnym miejscu poniżej ostatnio wprowadzonego numeru faksu na liście szybkiego wybierania.

6. Dotknij opcji **OK**, aby wrócić do ekranu **Numery szybkiego wybierania**.
7. Dotknij opcji **OK**, aby wrócić do ekranu faksu.

Przypisywanie list szybkiego wybierania do przycisków szybkiego dostępu

Klawiatura szybkiego dostępu umożliwia wysłanie faksów do odbiorców z listy szybkiego wybierania przez dotknięcie przycisku szybkiego dostępu. Jednak przed użyciem przycisków szybkiego dostępu należy utworzyć listę szybkiego wybierania i przypisać nazwę szybkiego wybierania do przycisku szybkiego dostępu.

Przypisywanie szybkiego wybierania do klawisza szybkiego dostępu w urządzeniach HP LaserJet 4345mfp i 9040/9050mfp, oraz HP Color LaserJet 4730mfp i 9500mfp

1. Utwórz nazwę szybkiego wybierania. Więcej informacji można znaleźć w sekcji [Tworzenie i usuwanie list numerów szybkiego wybierania na stronie 86](#).
2. Dotknij opcji **Konfiguruj** na ekranie faksu, aby wyświetlić ekran Konfiguracja przycisków szybkiego dostępu.
3. Dotknij dowolnego numeru oznaczonego jako **(Dostępny)**, do którego chcesz przypisać nazwę szybkiego wybierania.
4. Na **Lista szybkiego wybierania** zaznacz pole wyboru nazwy szybkiego wybierania, która ma zostać przypisana do klawisza.
5. Dotknij opcji **OK**.
6. Dotknij opcji **OK**, aby zatwierdzić te ustawienia.

Czyszczenie lub ponowne przypisywanie list szybkiego wybierania do klawiszy szybkiego dostępu w urządzeniach HP LaserJet 4345mfp i 9040/9050mfp, oraz HP Color LaserJet 4730mfp i 9500mfp

Aby usunąć przypisanie listy szybkiego wybierania do przycisku szybkiego dostępu, należy wykonać następujące kroki.

1. Dotknij przycisku **Konfiguruj** na klawiaturze przycisków szybkiego dostępu, aby wyświetlić ekran Konfiguracja przycisków szybkiego dostępu.
2. Dotknij przycisku numeru z nazwą szybkiego wybierania przeznaczoną do usunięcia.
3. Zostanie wyświetlony ekran z komunikatem **Przycisk jest już skonfigurowany**. Dotknij opcji **Usuń**, aby usunąć przypisanie nazwy szybkiego wybierania do przycisku szybkiego dostępu, dotknij opcji **Przypisz ponownie**, aby przypisać do klawisza inną nazwę szybkiego wybierania; albo dotknij opcji **Anuluj**, aby wrócić do ekranu Konfiguracji przycisków szybkiego dostępu.
4. Dotknij opcji **OK**, aby zatwierdzić te ustawienia.


Połączenia głosowe i ponawianie prób

Połączenia głosowe nie są umieszczane w Dzienniku zdarzeń faksu i nie generują raportu T.30. W następujących rozdziałach znajdują się informacje o ponawianiu zadania faksu.

Raport połączenia faksowego

Gdy wszystkie próby wysłania faksu zostały wykonane, jest drukowany raport połączenia faksowego wysłanego faksu. Zawiera on identyfikator dziennika zadania faksu. W raporcie połączenia faksowego jest drukowany wynik ostatniej próby wysłania faksu.

Raport połączenia faksowego nie jest drukowany dla połączeń głosowych.

 **UWAGA:** Raport połączenia faksowego zawiera numery zadań tylko dla ostatnich prób. Jeśli raport taki zostanie wydrukowany ręcznie z menu, a ostatnie połączenie nie było ani ostatnią próbą wysyłki faksu, ani połączeniem głosowym, to numer zadania będzie miał wartość zero.

Dziennik zdarzeń faksu

Połączenia głosowe domyślnie nie są umieszczane w Dzienniku zdarzeń faksu. W Dzienniku zdarzeń faksu są tylko umieszczane ostatnie próby wysłania faksu.

Raport T.30

Połączenia głosowe nie powodują wydrukowania raportu T.30. Wszystkie ponowne próby powodują wydrukowanie raportu T.30.

Ustawienia chronione

Przekazywanie faksów dalej i drukowanie faksów to ustawienia chronione, wymagające wprowadzenia numeru PIN. Przy pierwszym dostępie do dowolnego z tych ustawień pojawi się monit o utworzenie numeru PIN. Po utworzeniu numeru PIN będzie on umożliwiał uzyskanie dostępu do obu funkcji. Oznacza to, że numer PIN utworzony dla funkcji przekazywania faksów dalej umożliwia uzyskanie dostępu do funkcji drukowania faksów, albo — jeśli numer PIN utworzono najpierw dla funkcji drukowania faksów — trzeba go będzie używać także do uzyskiwania dostępu do funkcji przekazywania faksów dalej. Do uzyskiwania dostępu do ustawień chronionych można używać tylko jednego numeru PIN.

Jeśli włączono funkcję raportu połączenia faksowego z miniaturami, raport ten, po włączeniu funkcji drukowania faksów lub przekazywania faksów dalej, będzie drukowany z miniaturą pierwszej strony faksu. Aby drukowanie faksów było chronione, należy wyłączyć drukowanie miniatury w funkcji raportu połączenia faksowego.

Zmiana numeru PIN

W tej procedurze opisano sposób zmiany dotychczasowego numeru PIN.

- △ **OSTROŻNIE:** Numer PIN należy zawsze przechowywać w bezpiecznym miejscu. W przypadku utraty numeru PIN należy się skontaktować z Pomocą techniczną firmy HP, aby dowiedzieć się, w jaki sposób wyzerować numer PIN. Więcej informacji można znaleźć w sekcji [Obsługa klientów firmy HP na stronie 127](#).

Zmiana numeru PIN w urządzeniach HP LaserJet 4345mfp i 9040/9050mfp oraz HP Color LaserJet 4730mfp i 9500mfp

1. Naciśnij przycisk **Menu** na panelu sterowania, aby otworzyć menu główne.
2. Dotknij opcji **FAKS**, aby otworzyć menu faksu.
3. Przewiń do opcji **ODBIERANIE FAKSU** i dotknij jej.
4. Przewiń i dotknij opcji **PRZEKIERUJ FAKS** lub **Drukowanie faksu**, aby wyświetlić ekran ustawień.
5. Dotknij opcji **Zmień numer PIN**, aby wyświetlić ekran numeru PIN.
6. Wpisz numer PIN za pomocą klawiatury (przynajmniej cztery cyfry), a następnie dotknij przycisku **OK**, aby wyświetlić ekran **Zmień numer PIN**.
7. Wpisz nowy numer PIN za pomocą klawiatury, a następnie naciśnij przycisk **OK**.
8. Potwierdź numer PIN, wpisując go ponownie, a następnie naciśnij przycisk **OK**, aby zapisać nowy numer PIN.


Zmiana numeru PIN na urządzeniach HP LaserJet M3025 MFP, M3027 MFP, M4345 MFP, M5025 MFP, M5035 MFP, M9040 MFP, M9050 MFP, HP Color LaserJet CM4730 MFP i z serii CM6040 MFP

1. Przewiń menu na panelu sterowania i dotknij ikony **Administracja**, aby otworzyć menu Administracja.
2. Dotknij opcji **Domyślne opcje zlecenia**, aby wyświetlić menu domyślnych opcji zlecenia.
3. Dotknij opcji **Domyślne opcje faksowania**, aby wyświetlić menu domyślnych opcji faksu.
4. Dotknij opcji **Odbieranie faksu**, aby wyświetlić ekran odbierania faksu.

5. Dotknij opcji **Przekazywanie faksów**, aby wyświetlić ekran numeru PIN.
6. Wpisz numer PIN za pomocą klawiatury (przynajmniej cztery cyfry), a następnie dotknij przycisku **OK**, aby wyświetlić ekran przekazywania faksów dalej.
7. Dotknij opcji **Zmień numer PIN**, aby wyświetlić ekran numeru PIN.
8. Wpisz nowy numer PIN za pomocą klawiatury (przynajmniej cztery cyfry) i dotknij przycisku **OK**.
9. Za pomocą klawiatury potwierdź nowy numer PIN, a następnie dotknij przycisku **OK**.
10. Dotknij ponownie opcji **OK**.


Ustawianie przekazywania faksów

Ustawienie przekazywania faksów umożliwia przekazywanie wszystkich odbieranych faksów na inny numer faksu. Gdy funkcja przekazywania faksów dalej jest włączona, odbierające urządzenie MFP drukuje faks (jeśli wyłączono funkcję drukowania faksów, faks zostanie wydrukowany, gdy drukowanie zostanie włączone) i przekazuje faks na wskazany numer.

 **UWAGA:** Jeśli przekazywanie faksu na inny numer telefonu nie powiedzie się, urządzenie nie podejmie kolejnej próby przekazania faksu. Wszystkie fakсы są przekazywane w wysokiej lub standardowej rozdzielczości.

Ustawianie przekazywania faksów w urządzeniach HP LaserJet 4345mfp i 9040/9050mfp oraz HP Color LaserJet 4730mfp i 9500mfp

1. Naciśnij przycisk **Menu** na panelu sterowania, aby otworzyć menu główne.
2. Dotknij opcji **FAKS**, aby otworzyć menu faksu.
3. Przewiń do opcji **ODBIERANIE FAKSU** i dotknij jej.
4. Przewiń i dotknij opcji **PRZEKIERUJ FAKS**, aby wyświetlić ekran numeru PIN.
5. Wpisz numer PIN za pomocą klawiatury (przynajmniej cztery cyfry) i dotknij przycisku **OK**. Jeśli masz już numer PIN, zostanie wyświetlony ekran **Prześlij na numer**. Jeśli nie utworzono jeszcze numeru PIN, pojawi się monit o potwierdzenie nowego numeru PIN przez ponowne wpisanie, po czym należy nacisnąć przycisk **OK**.

 **UWAGA:** Numer PIN należy zawsze przechowywać w bezpiecznym miejscu. W przypadku utraty numeru PIN należy się skontaktować z Pomocą techniczną firmy HP, aby dowiedzieć się, w jaki sposób wyzerować numer PIN. Więcej informacji można znaleźć w sekcji [Obsługa klientów firmy HP na stronie 127](#).

6. Dotknij opcji **Przekazywanie faksów**, aby wyświetlić ekran ustawień PRZEKIERUJ FAKS.
7. Dotknij opcji **Prześlij na numer**, aby udostępnić klawiaturę.
8. Wpisz numer telefonu, na który będą przekazywane fakсы, a następnie dotknij przycisku **OK**, aby włączyć funkcję przekazywania faksów dalej.

Ustawianie przekazywania faksów dalej na urządzeniach HP LaserJet M3025 MFP, M3027 MFP, M4345 MFP, M5025 MFP, M5035 MFP, M9040 MFP, M9050 MFP, HP Color LaserJet CM4730 MFP i z serii CM6040 MFP


1. Przewiń menu na panelu sterowania i dotknij ikony **Administracja**, aby otworzyć menu Administracja.
2. Dotknij opcji **Domyślne opcje zlecenia**, aby wyświetlić menu domyślnych opcji zlecenia.
3. Dotknij opcji **Domyślne opcje faksowania**, aby wyświetlić menu domyślnych opcji faksu.
4. Dotknij opcji **Odbieranie faksu**, aby wyświetlić ekran odbierania faksu.
5. Dotknij opcji **Przekazywanie faksów**, aby wyświetlić ekran numeru PIN.
6. Wpisz numer PIN za pomocą klawiatury (przynajmniej cztery cyfry), a następnie dotknij przycisku **OK**, aby wyświetlić ekran przekazywania faksów dalej.
7. Dotknij opcji **Przekazywanie faksów**.

8. Dotknij opcji **Nietypowy** i dotknij opcji zapisywania, aby wyświetlić ekran ustawień przekazywania faksów.
9. Dotknij opcji **Prześlij na numer**, aby wyświetlić ekran Prześlij na numer.
10. Dotknij pola tekstowego, aby wprowadzić numer telefonu, na który będą przekazywane fakсы, a następnie dotknij przycisku **OK**.

Harmonogramowanie drukowania faksów (blokada pamięci)


Funkcja drukowania faksów umożliwia określenie pory drukowania faksów. Można wybrać jeden z trzech trybów drukowania faksów. Można wybrać [Przechowuj wszystkie odebrane fakсы](#), [Drukuj wszystkie odebrane fakсы](#) lub [Użyj harmonogramu drukowania faksów](#).

Wybranie trybu [Przechowuj wszystkie odebrane fakсы](#) spowoduje, że wszystkie przychodzące fakсы będą przechowywane w pamięci i nie będą drukowane. Dostęp do zleceń faksowania zapisanych w pamięci można uzyskać za pomocą menu [Pobierz zlecenie MFP](#). Menu to umożliwi drukowanie lub usuwanie zleceń drukowania zapisanych w pamięci. Dodatkowe informacje na temat tej funkcji znaleźć można w opisie menu [Pobierz zlecenie](#) w przewodniku użytkownika urządzenia MFP.

 **UWAGA:** Opcja [Pobierz zlecenie MFP](#) jest dostępna tylko dla urządzeń HP LaserJet 4345mfp, HP Color LaserJet 4730mfp, 9040/9050mfp i 9500mfp. Dla urządzeń HP LaserJet M3035 MFP, M3027 MFP, M4345 MFP, M5025 MFP, M5035 MFP, M9040 MFP, M9050 MFP i HP Color LaserJet CM4730 MFP oraz z serii CM6040 MFP dostęp do przechowywanych pobranych faksów można uzyskać, korzystając z menu [Drukowanie faksu](#) i zmieniając tryb na [Drukuj wszystkie odebrane fakсы](#).

Wybranie trybu [Drukuj wszystkie odebrane fakсы](#) spowoduje, że wszystkie przychodzące fakсы będą drukowane. Wszystkie fakсы aktualnie przechowywane w pamięci również zostaną wydrukowane.

Wybranie trybu [Użyj harmonogramu drukowania faksów](#) spowoduje, że fakсы będą drukowane tylko zgodnie z harmonogramem drukowania faksów. Harmonogram drukowania faksów można ustawić w taki sposób, aby blokada obowiązywała przez całą dobę (24 godziny) lub przez wskazany okres w ciągu doby. Można ustawić tylko jeden okres blokady, ale można go zastosować do dowolnej liczby dni. Okres blokady można skonfigurować w menu [Drukowanie faksu](#). Więcej informacji można znaleźć w sekcji [Tworzenie harmonogramu drukowania faksów na stronie 97](#).

 **UWAGA:** Po zakończeniu okresu blokady, wszystkie fakсы odebrane i przechowywane przez okres blokady są automatycznie drukowane.


Sposób drukowania faksów

Aby zwiększyć bezpieczeństwo faksu, wraz z wprowadzeniem urządzeń HP LaserJet M5035 MFP, M5025 MFP, M3035 MFP, M3027 MFP, M4345 MFP, M9040 MFP, M9050 MFP and HP Color LaserJet CM4730 MFP oraz z serii CM6040 MFP zmieniono sposób realizacji funkcji drukowania faksów. Podstawowa różnica polega na zmianie sposobu obsługi lub wyświetlania raportów połączeń faksowych. raportów T.30, menu raportów oraz wiersza stanu panelu sterowania. Dla poniższej tabeli zakłada się, że funkcja drukowania faksów jest włączona.

	Ustawienia menu dla raportu połączeń i/lub raportu T.30	Jak jest obsługiwany raport połączenia/raport T.30 przy odbiorze faksu?	Co dzieje się przy drukowaniu faksu przechowywanego?	Co dzieje się z menu raportów faksu i raportów T.30?	Czy na panelu sterowania jest wyświetlany numer telefonu przyjmowanego faksu?
Dotychczasowe urządzenia MFP (9500, 9040/50, 4345, 4730)	Nigdy	Niedrukowany	Drukowanie faksu	Wyświetlany	Tak
	Każdy faks	Niedrukowany	Drukowanie faksu	Wyświetlany	Tak


	Ustawienia menu dla raportu połączeń i/lub raportu T.30	Jak jest obsługiwany raport połączenia/raport T.30 przy odbiorze faksu?	Co dzieje się przy drukowaniu faksu przechowywanego?	Co dzieje się z menu raportów faksu i raportów T.30?	Czy na panelu sterowania jest wyświetlany numer telefonu przyjmowanego faksu?
M5035, M5025, M3035, M3027, M4345, M9040, M9050, CM4730, CM6040 MFPs	Nigdy	Niedrukowany	Drukowanie faksu	Ukryty	Ukryty
	Każdy faks	Niedrukowany, przechowywany z faksem	Drukowanie faksu, drukowanie raportów	Ukryty	Ukryty

Włączanie lub wyłączenie harmonogramu drukowania faksów

 **UWAGA:** Przed włączeniem harmonogramu drukowania faksów należy utworzyć taki harmonogram. Więcej informacji można znaleźć w sekcji [Tworzenie harmonogramu drukowania faksów na stronie 97](#).

Włączanie/wyłączenie harmonogramu drukowania faksów w urządzeniach HP LaserJet 4345mfp i 9040/9050mfp oraz HP Color LaserJet 4730mfp i 9500mfp

1. Naciśnij przycisk **Menu** na panelu sterowania, aby wyświetlić menu główne.
2. Dotknij opcji **FAKS**, aby wyświetlić menu faksu.
3. Przewiń do opcji **ODBIERANIE FAKSU** i dotknij jej.
4. Przewiń i dotknij opcji **Drukowanie faksu**, aby wyświetlić ekran numeru PIN.
5. Wpisz numer PIN (przynajmniej czterocyfrowy) i dotknij przycisku **OK**, aby wyświetlić menu **Drukowanie faksu**. Jeśli nie masz numeru PIN, pojawi się monit o jego utworzenie.


 **UWAGA:** Numer PIN należy zawsze przechowywać w bezpiecznym miejscu. Jeśli numer PIN zostanie zgubiony, należy się skontaktować z Pomocą techniczną firmy HP, aby dowiedzieć się, w jaki sposób wyzerować numer PIN. Więcej informacji można znaleźć w sekcji [Obsługa klientów firmy HP na stronie 127](#).

6. Dotknij opcji **Tryb drukowania faksów**.
7. Wybierz tryb drukowania faksów:
 - Dotknij opcji **Przechowuj wszystkie odebrane fakсы**, aby wyłączyć drukowanie faksów i zapisywać wszystkie odbierane fakсы w pamięci.
 - Dotknij opcji **Drukuj wszystkie odebrane fakсы**, aby umożliwić drukowanie wszystkich faksów zapisanych, tak że wszystkie fakсы drukowane są jako fakсы odebrane.
 - Dotknij opcji **Utwórz harmonogram drukowania faksów**, aby drukowanie faksów było włączane i wyłączane automatycznie za pomocą harmonogramu drukowania faksów.
8. Dotknij opcji **OK**, aby zakończyć.


Włączanie/wyłączanie harmonogramu drukowania faksów w urządzeniach HP LaserJet M3025 MFP, M3027 MFP, M4345 MFP, M5025 MFP, M5035 MFP, M9040 MFP, M9050 MFP i HP Color LaserJet CM4730 MFP oraz z serii CM6040 MFP

1. Przewiń menu na panelu sterowania i dotknij ikony **Administracja**, aby otworzyć menu Administracja.
2. Przewiń i dotknij opcji **Czas/Planowanie**, aby wyświetlić ekran czasu/planowania.
3. Przewiń i dotknij opcji **Drukowanie faksu**, aby wyświetlić ekran numeru PIN.
4. Dotknij pola tekstowego, aby wyświetlić klawiaturę.
5. Wpisz numer PIN za pomocą klawiatury (przynajmniej cztery cyfry), a następnie dotknij przycisku **OK**, aby wyświetlić ekran drukowania faksów.

Jeśli nie masz numeru PIN, pojawi się monit o jego utworzenie.

 **UWAGA:** Numer PIN należy zawsze przechowywać w bezpiecznym miejscu. Jeśli numer PIN zostanie zgubiony, należy się skontaktować z Pomocą techniczną firmy HP, aby dowiedzieć się, w jaki sposób wyzerować numer PIN. Więcej informacji można znaleźć w sekcji [Obsługa klientów firmy HP na stronie 127](#).

6. Przewiń do opcji **Tryb drukowania faksów** i dotknij jej.
7. Wybierz tryb drukowania faksów:
 - Przewiń do opcji **Przechowuj wszystkie odebrane fakсы** i dotknij jej, aby wyłączyć drukowanie faksów i zapisywać wszystkie odbierane fakсы w pamięci.
 - Przewiń do opcji **Drukuj wszystkie odebrane fakсы** i dotknij jej, aby umożliwić drukowanie wszystkich faksów zapisanych oraz bieżące drukowanie faksów odbieranych.
 - Przewiń do opcji **Użyj harmonogramu drukowania faksów** i dotknij jej, aby drukowanie faksów było włączane i wyłączane automatycznie za pomocą harmonogramu drukowania faksów.
8. Przewiń i dotknij opcji **Zapisz**, aby zakończyć.

 **UWAGA:** Ten sam numer PIN jest używany z funkcją drukowania faksów i funkcją przekazywania faksów dalej. Jeśli utworzono numer PIN dla funkcji przekazywania faksów dalej, należy wprowadzić ten numer.


Tworzenie harmonogramu drukowania faksów

Tworzenie harmonogramu drukowania faksów w urządzeniach HP LaserJet 4345mfp i 9040/9050mfp oraz HP Color LaserJet 4730mfp i 9500mfp

1. Naciśnij przycisk **Menu** na panelu sterowania, aby wyświetlić menu główne.
2. Dotknij opcji **FAKS**, aby wyświetlić menu faksu.
3. Przewiń do opcji **ODBIERANIE FAKSU** i dotknij jej.
4. Przewiń i dotknij opcji **Drukowanie faksu**, aby wyświetlić ekran numeru PIN.
5. Wpisz numer PIN i dotknij przycisku **OK**, aby wyświetlić menu **Drukowanie faksu**. Jeśli nie masz numeru PIN, pojawi się monit o jego utworzenie.
6. Dotknij opcji **Utwórz harmonogram drukowania faksów**, aby wyświetlić ustawienia harmonogramu.

7. Dotknij opcji **Godzina zakończenia drukowania**, aby ustawić w harmonogramie godzinę, od której fakсы nie będą drukowane (jest to początek okresu blokady, podczas którego fakсы są zapisywane w pamięci), wybierz godzinę, a następnie dotknij przycisku **OK**.
8. Dotknij opcji **Godzina rozpoczęcia drukowania**, aby ustawić w harmonogramie godzinę, od której fakсы będą drukowane (jest to koniec okresu blokady, po którym fakсы nie będą zapisywane w pamięci), wybierz godzinę, a następnie dotknij przycisku **OK**.
9. Dotknij opcji **Dni harmonogramu**, aby wyświetlić listę dni.
10. Dotknij pozycji **ZACHOWAJ WSZYSTKIE FAKSY**, aby zablokować całą dobę (24 godziny).
11. Dotknij opcji **OK**, aby zakończyć.

Tworzenie harmonogramu drukowania fakсов na urządzeniach HP LaserJet M3025 MFP, M3027 MFP, M4345 MFP, M5025 MFP, M5035 MFP, M9040 MFP, M9050 MFP, HP Color LaserJet CM4730 MFP i z serii CM6040 MFP

1. Przewiń menu na panelu sterowania i dotknij ikony **Administracja**, aby otworzyć menu Administracja.
 2. Dotknij opcji **Czas/Planowanie**, aby wyświetlić ekran czasu/planowania.
 3. Dotknij opcji **Drukowanie faksu**, aby wyświetlić menu numeru PIN.
 4. Dotknij pola tekstowego, aby wyświetlić klawiaturę.
 5. Wpisz numer PIN za pomocą klawiatury (przynajmniej cztery cyfry), a następnie dotknij przycisku **OK**, aby wyświetlić ekran drukowania fakсов.
Jeśli nie masz numeru PIN, pojawi się monit o jego utworzenie.
 6. Dotknij opcji **Tryb drukowania fakсов**, a następnie opcji **Użyj harmonogramu drukowania fakсов**.
 7. Dotknij opcji **Utwórz harmonogram drukowania fakсов**, aby wyświetlić ustawienia harmonogramu. W celu edycji godziny rozpoczęcia/zakończenia wybierz dzień, wybierz opcję **Wg harmonogramu**, następnie dotknij opcji **Zapisz**.
-
-  **UWAGA:** Następne menu umożliwia edycję godziny rozpoczęcia lub zakończenia drukowania. Jeśli chcesz edytować obie wartości, po zmianie jednej z nich dotknij przycisku **Wstecz**, aby powrócić do poprzedniego menu i wybierz drugą z wartości.
-
8. Dotknij opcji **Godzina rozpoczęcia drukowania**, aby ustawić w harmonogramie godzinę, od której fakсы będą drukowane (jest to koniec okresu blokady, po którym fakсы nie będą zapisywane w pamięci).
 - a. Dotknij pola tekstowego, aby wyświetlić klawiaturę.
 - b. Wpisz wartość godziny, a następnie dotknij przycisku **OK**.
 - c. Dotknij opcji **Zapisz**, aby zapisać ustawienie godziny.
 - d. Dotknij pola tekstowego, aby wyświetlić klawiaturę.
 - e. Wpisz wartość (1–59) dla minut, a następnie dotknij przycisku **OK**.
 - f. Dotknij opcji **Zapisz**, aby zapisać ustawienie minut.
 - g. Dotknij opcji **przed poł.** lub **po poł.**

Użytkowanie faksu w sieciach VoIP

Technologia VoIP (Voice over IP) przekształca analogowy sygnał telefoniczny na ciąg bitów cyfrowych. Są one zestawiane w pakiety przesyłane siecią Internet. Pakiety są przekształcane ponownie na sygnał analogowy w punkcie docelowym (lub w jego pobliżu).

Transmisja informacji w sieci Internet odbywa się cyfrowo, a nie analogowo. Dlatego też dla transmisji faksów obowiązują inne parametry, co może wymagać innych ustawień faksu niż dla analogowej publicznej sieci telefonicznej (PSTN). Poprawna transmisja faksu jest bardzo zależna od synchronizacji czasowej i jakości sygnału, co powoduje jej większą wrażliwość na środowisko sieci VoIP.

Poniżej podano sugerowane zmiany ustawień analogowej przystawki faksującej 300, zalecane przy korzystaniu z usługi VoIP:

- Rozpocznij próby z faksem ustawionym w trybie V.34 i z włączonym trybem korekcji błędów (ECM). Protokół V.34 obsługuje zmiany prędkości transmisji, które mogą występować przy dostosowywaniu się do parametrów sieci VoIP.
- Jeśli przy ustawieniu urządzenia w tryb V.34 występują liczne błędy i powtórzenia, wyłącz tryb V.34 i ustaw maksymalną przepustowość łącza na wartość 14 400 b/s.
- Jeśli błędy i powtórzenia nie ustępują, ustaw mniejszą prędkość faksu, ponieważ niektóre systemy VoIP nie mogą obsługiwać większych prędkości sygnału faksowego. Ustaw maksymalną przepustowość łącza na wartość 9600 b/s.
- W rzadkich przypadkach, jeśli błędy nie ustępują, wyłącz w urządzeniu tryb korekcji błędów. Jakość obrazu może się pogorszyć. Zanim zaczniesz korzystać z takiego ustawienia, upewnij się, czy przy wyłączonym trybie korekcji błędów jakość obrazu jest zadowalająca.
- Jeśli powyższe zmiany ustawień nie poprawiły jakości transmisji faksu w sieci VoIP, skontaktuj się z dostawcą usługi VoIP i poproś go o pomoc.


4 Rozwiązywanie problemów z faksowaniem

Niniejszy rozdział zawiera informacje pomocne w rozwiązywaniu ogólnych problemów związanych z obsługą faksu.

Przed rozpoczęciem korzystania z przystawki faksującej należy wykonać następujące czynności:

- Wybrać lokalizację
- Ustawić datę, godzinę i nagłówek faksu

Podczas pierwszej instalacji przystawki faksującej parametry powinny być wprowadzone ręcznie przez administratora za pośrednictwem menu albo za pomocą kreatora konfiguracji faksu przy pierwszym włączeniu zasilania.

 **UWAGA:** W Stanach Zjednoczonych i w wielu innych krajach/regionach ustawienie daty, godziny i innych informacji w nagłówku faksu jest wymagane przez prawo.

Czy faks jest właściwie skonfigurowany?

Poniższa lista kontrolna pomaga w określeniu przyczyn problemów dotyczących faksu:

- **Czy używany jest przewód telefoniczny dostarczony wraz z przystawką faksującą?** Ta przystawka faksująca wraz z dostarczonym przewodem telefonicznym została przetestowana na zgodność z normą RJ11. Nie należy używać innego kabla telefonicznego; analogowa przystawka faksująca wymaga zastosowania analogowego kabla telefonicznego. Wymagana jest również analogowa linia telefoniczna.
- **Czy kabel łączący z linią telefoniczną/faksową został prawidłowo podłączony do gniazda przystawki faksującej?** Sprawdź, czy wtyczka telefoniczna jest dokładnie włożona do gniazda. Złącze należy wkładać do gniazda aż do usłyszenia kliknięcia.
- **Czy ściennie gniazdo telefoniczne jest sprawne?** Sprawdź obecność sygnału tonowego, podłączając telefon do gniazda w ścianie. Sprawdź, czy dźwięk jest słyszalny oraz czy można przeprowadzić rozmowę telefoniczną?

Jakiego typu linia telefoniczna jest używana?

- **Linia dedykowana:** Standardowy numer faksowy/telefoniczny przeznaczony do odbioru lub wysyłania faksów.
- 📄 **UWAGA:** Linia telefoniczna powinna być wykorzystywana wyłącznie do urządzenia faksującego MFP i nie może być współdzielona z innymi typami urządzeń telefonicznych. Dotyczy to także systemów alarmowych, wykorzystujących linie telefoniczną do powiadamiania firm monitorujących.
- **System PBX:** System telefoniczny używany w środowisku biznesowym. Standardowe telefony domowe i przystawki faksujące używają analogowego sygnału telefonicznego. Niektóre systemy PBX są systemami cyfrowymi i mogą być niezgodne z przystawką faksującą. Aby móc wysłać i odbierać fakсы, należy mieć dostęp do standardowej analogowej linii telefonicznej.
- **Linie „przełączające” (roll-over):** Funkcja systemu telefonicznego, która polega na „przełączaniu” nowego połączenia do następnej wolnej linii, gdy pierwsza linia przychodząca jest zajęta. W takim przypadku przystawkę faksującą należy podłączyć do pierwszej linii przychodzącej. Faks odpowie na telefon po pewnej liczbie dzwonek określonej w ustawieniu liczby dzwonek przed odebraniem.
- 📄 **UWAGA:** Linie typu roll-over mogą powodować problem z odbieraniem faksów przez przystawkę faksującą. Używanie tego typu linii wraz z tym urządzeniem nie jest zalecane.

Czy stosowane jest urządzenie zapobiegające przepięciom?

Urządzenie zapobiegające przepięciom może być stosowane między gniazdem ściennym a przystawką faksującą. Chroni ono przystawkę przed energią elektryczną przekazywaną liniami telefonicznymi. Urządzenia te mogą powodować problemy z połączeniami faksowymi przez pogorszenie jakości sygnału telefonicznego. Jeśli podczas stosowania urządzenia zapobiegającego przepięciom występują problemy z wysyłaniem lub odbieraniem faksów, należy podłączyć przystawkę faksującą bezpośrednio do gniazda telefonicznego w ścianie, aby stwierdzić, czy problemy są spowodowane zastosowaniem tego urządzenia.

Czy stosowany jest system poczty głosowej lub automatyczna sekretarka?

Jeśli ustawienie liczby dzwonek przed odebraniem dla systemu poczty głosowej jest mniejsze od tego parametru dla przystawki faksującej, system poczty głosowej odpowie na połączenie i przystawka

faksująca nie będzie mogła odbierać faksów. Jeśli ustawienie liczby dzwonek przed odebraniem dla przystawki faksującej jest mniejsze od tego ustawienia dla systemu poczty głosowej, przystawka faksująca odpowie na połączenie i do systemu poczty głosowej nie zostaną przekierowane żadne połączenia.

Sprawdzanie stanu przystawki faksującej

Jeśli przystawka faksująca nie działa, wydrukuj Stronę przystawki faksującej, aby sprawdzić jej stan.

Drukowanie strony przystawki faksującej na urządzeniach HP LaserJet 4345mfp i 9040/9050mfp oraz HP Color LaserJet 4730mfp i 9500mfp

1. Naciśnij przycisk **Menu** na panelu sterowania, aby otworzyć menu główne.
2. Dotknij opcji **STRONA INFORMACYJNA**, aby otworzyć menu informacji.
3. Dotknij opcji **DRUKUJ KONFIGURACJĘ**, aby wydrukować strony konfiguracji.

Drukowanie strony przystawki faksującej na urządzeniach HP LaserJet M3025 MFP, M3027 MFP, M4345 MFP, M5025 MFP, M5035 MFP, M9040 MFP, M9050 MFP, HP Color LaserJet CM4730 MFP i z serii CM6040 MFP

1. Przewiń menu na panelu sterowania i dotknij ikony **Administracja**, aby otworzyć menu Administracja.
2. Przewiń do opcji **Informacje** i dotknij jej.
3. Przewiń do opcji **Strony konfiguracji i stanu** i dotknij jej.
4. Przewiń i dotknij opcji **Strona konfiguracji**, aby wydrukować strony konfiguracji.

Na Stronie urządzenia faksującego na Stronie informacyjnej, pod nagłówkiem **INFORMACJE O SPRZĘCIE** sprawdź pozycję **STAN MODEMU**. W poniższej tabeli opisano stany urządzenia i możliwe rozwiązania.

DZIAŁAJĄCY/WŁĄCZONA ¹	Analogowa przystawka faksująca jest zainstalowana i gotowa.
DZIAŁAJĄCY/WYŁĄCZONA ¹	Przystawka faksująca jest zainstalowana i sprawna, jednak program narzędziowy HP Digital Sending wyłączył funkcję faksu w urządzeniu MFP lub włączył faks sieciowy. Jeśli włączono faks sieciowy, funkcja faksu analogowego jest wyłączona. Jednocześnie może być włączona tylko jedna funkcja, faks sieciowy lub faks analogowy.
NIEDZIAŁAJĄCY / WŁĄCZONA/WYŁĄCZONA ¹	Wystąpił błąd oprogramowania firmowego. Należy zaktualizować oprogramowanie firmowe, patrz sekcja Aktualizacje oprogramowania firmowego na stronie 124 .
USZKODZONY / WŁĄCZONA/WYŁĄCZONA ¹	Wystąpił błąd przystawki faksującej; ponownie osadź kartę przystawki faksującej w złączu i sprawdź, czy styki nie są wygięte. Jeśli stan przystawki jest nadal określony jako USZKODZONY, wymień kartę analogowej przystawki faksującej.

¹ WŁĄCZONA oznacza, że analogowa przystawka faksująca jest włączona; WYŁĄCZONA oznacza, że włączono faks sieciowy (faks analogowy jest wyłączony).

Funkcja faksu nie działa

Tabela zamieszczona w tej sekcji służy do określania i rozwiązywania problemów z faksem.

Przystawka faksująca jest zainstalowana, ale ikona nie jest wyświetlana na głównym ekranie urządzenia MFP.

Przyczyna	Rozwiązanie
Program narzędziowy HP MFP Digital Sending Software Configuration wyłączył funkcję faksu analogowego.	Użyj programu narzędziowego HP MFP Digital Sending Software Configuration, aby włączyć funkcję faksu analogowego.
Przystawka faksująca nie działa prawidłowo.	<p>Sprawdź stan przystawki faksującej, patrz sekcja Sprawdzanie stanu przystawki faksującej na stronie 104. Jeśli stan przystawki jest określony jako</p> <p>NIEDZIAŁAJĄCY, być może trzeba zainstalować nowe oprogramowanie firmowe.</p> <p>Jeśli status przystawki jest określony jako USZKODZONY, a właśnie ją zainstalowano, należy spróbować ponownie ją włożyć i sprawdzić, czy styki nie są wygięte.</p> <p>Jeśli stan przystawki jest określony jako USZKODZONY, a kartę zainstalowano prawidłowo, być może trzeba ją wymienić.</p>
Wadliwa płytka formatyzatora.	Należy skontaktować się z przedstawicielem firmy HP w sprawie serwisu, patrz sekcja Obsługa klientów firmy HP na stronie 127 .

Urządzenie MFP nie wyświetla menu faksu.

Przyczyna	Rozwiązanie
Włączono faks sieciowy.	Jest to normalne działanie. Po włączeniu faksu sieciowego przez program narzędziowy HP Digital Sending Software faks analogowy jest wyłączony, a menu faksu, używane tylko w przypadku faksu analogowego, nie jest wyświetlane.

Ogólne problemy z faksem

Skorzystaj z poniższej tabeli, aby rozwiązać problemy związane z korzystaniem z faksu.

Problem	Przyczyna	Rozwiązanie
Faks nie został wysłany.	Funkcja JBIG jest włączona, ale faks odbierający jej nie obsługuje.	Wyłącz funkcję JBIG.
Komunikat „Brak pamięci” jest wyświetlany na pasku komunikatów o stanie.	Dysk urządzenia MFP jest pełny.	Usuń część plików z dysku. Informacje na temat zarządzania dyskiem znaleźć można w podręczniku użytkownika urządzenia MFP.
Jakość druku fotografii jest niska lub fotografia jest drukowana jako szara ramka.	Nieprawidłowe ustawienie trybu Zawartość strony.	Należy ustawić Zawartość strony na opcję Grafika lub Tekst i grafika. Patrz sekcja Wysyłanie faksu — ręczne wprowadzanie numerów na stronie 72 lub informacje na temat trybu Zawartość strony w podręczniku użytkownika urządzenia MFP.
Naciśnięto przycisk Anuluj na klawiaturze MFP, aby anulować transmisję faksu, ale faks został mimo to wysłany.	Przycisk Anuluj działa tylko w niektórych urządzeniach MFP (9040, 9050, 4345, 4730, 9500), jeśli jest wyświetlany ekran zadania faksu. Ponadto przed anulowaniem może wystąpić opóźnienie do 30 sekund. W nowszych urządzeniach MFP (M5035, M3025 MFP, M3027 MFP, M4345 MFP, M5025 MFP, M5035 MFP, M9040 MFP, M9050 MFP i HP CM4730 MFP oraz z serii CM6040 MFP) anulowanie następuje po wyborze z menu anulowanie (wyświetlanego po naciśnięciu czerwonego przycisku Stop) i potwierdzeniu przyciskiem OK .	Do anulowania faksów służy menu faksu, patrz sekcja Anulowanie faksu na stronie 83 .
Przycisk Książka telefoniczna nie jest wyświetlany.	Nie włączono funkcji Książka telefoniczna.	Użyj programu narzędziowego HP MFP Digital Sending Software Configuration, aby włączyć funkcję książki telefonicznej.
Nie można znaleźć pozycji Ustawienia faksu w programie HP Web Jetadmin.	Ustawienia faksu w programie HP Web Jetadmin znajdują się w menu rozwijanym na stronie stanu urządzenia.	Z rozwijanego menu wybierz opcję Wysyłanie cyfrowe i faks . Więcej informacji można znaleźć w sekcji HP Web Jetadmin na stronie 42 .
Nagłówek jest dołączany u góry strony, gdy włączono funkcję nakładki.	Przystawka faksująca dołącza nagłówek nakładki u góry strony po ustawieniu funkcji nakładki, gdy faks jest przekazywany dalej.	Jest to normalne działanie.
W polu odbiorców pojawiają się zarówno nazwiska, jak i numery.	Wyświetlanie nazwisk i numerów jest prawidłowe i zależy od ich źródła. Nazwiska pochodzą z książki telefonicznej, a wszystkie inne bazy danych podają numery.	Jest to normalne działanie, niczego nie trzeba poprawiać.
Mój jednostronicowy faks jest drukowany na dwóch stronach.	Na początku faksu dołączany jest nagłówek, co przesuwą tekst na drugą stronę.	Aby jednostronicowy faks był drukowany na jednej stronie, należy ustawić tryb nakładania dla nagłówka nakładki.

Dokument przestaje być podawany w trakcie faksowania.	Mogło nastąpić zacięcie papieru w automatycznym podajniku dokumentów.	W wypadku zacięcia papieru, w podręczniku użytkownika urządzenia MFP znajdź instrukcje dotyczące usuwania zacięć papieru.
Dźwięki wydawane przez przystawkę faksującą są zbyt głośne lub zbyt ciche.	Należy wyregulować głośność.	Informacje na temat regulacji głośności znaleźć można w sekcji Ustawienie głośności dzwonka na stronie 65 .

Problemy z odbieraniem faksów

Skorzystaj z poniższej tabeli, aby rozwiązać problemy mogące wystąpić przy odbieraniu faksów.

Przystawka faksująca nie odpowiada na przychodzące faksy (nie wykryto faksu).

Przyczyna	Rozwiązanie
Ustawienie liczby dzwonek przed odebraniem faksu nie zostało wybrane właściwie.	Sprawdź ustawienie dzwonek do odebrania.
Przewód telefoniczny nie został właściwie podłączony lub nie jest sprawny.	Sprawdź instalację. Sprawdź, czy stosowany jest przewód telefoniczny dostarczony wraz z przystawką faksującą.
Być może nie działa linia telefoniczna.	Odcłóż przystawkę faksującą od gniazda telefonicznego i podłącz telefon. Spróbuj przeprowadzić rozmowę telefoniczną, aby upewnić się, że linia telefoniczna działa.
Usługa poczty głosowej może zakłócać odbieranie faksów przez przystawkę faksującą.	Wykonaj jedną z następujących czynności: <ul style="list-style-type: none">• Odcłóż urządzenie poczty głosowej.• Użyj linii telefonicznej dedykowanej dla połączeń faksowych.• Zmniejsz liczbę dzwonek przed odebraniem dla przystawki faksującej do liczby mniejszej niż liczba dzwonek przed odebraniem dla poczty głosowej.

Wysyłanie lub odbieranie faksów trwa bardzo długo.

Przyczyna	Rozwiązanie
Być może wysyłany lub odbierany jest złożony faks, zawierający na przykład wiele grafik.	Wysyłanie lub odbieranie złożonych faksów trwa dłużej.
Szybkość transmisji modemu urządzenia odbierającego faksy jest mała.	Przystawka faksująca wysyła faksy z maksymalną szybkością, z jaką może je odbierać modem urządzenia odbierającego faksy.

Wysyłanie lub odbieranie faksów trwa bardzo długo (ciąg dalszy).

Przyczyna	Rozwiązanie
Rozdzielczość, w której jest wysyłany lub odbierany faks, jest bardzo wysoka. Wysoka rozdzielczość zazwyczaj poprawia jakość, ale wydłuża czas transmisji.	Jeśli jesteś odbiorcą faksu, zadzwoń i poproś nadawcę o zmniejszenie rozdzielczości i ponowne nadesłanie faksu. Jeśli wysyłasz faks, zmniejsz rozdzielczość i zmień tryb Zawartość strony opisany w sekcji Wysyłanie faksu — ręczne wprowadzanie numerów na stronie 72 .
Jeśli jakość połączenia telefonicznego jest niska, przystawka faksująca i urządzenie odbierające faks obniżają szybkość transmisji, aby zmniejszyć ryzyko wystąpienia błędów.	Anuluj wysyłanie faksu, a następnie wyślij go ponownie. Zgłoś w firmie telefonicznej prośbę o sprawdzenie linii.

Urządzenie MFP nie drukuje faksów.

Przyczyna	Rozwiązanie
W zasobniku wejściowym nie ma materiałów.	załaduj materiały. Wszystkie fakсы odebrane w czasie, gdy zasobnik wejściowy jest pusty, są przechowywane i zostaną wydrukowane po napełnieniu zasobnika.
Ustawiono funkcję Harmonogram drukowania faksów.	Jeśli funkcja Harmonogram drukowania faksów jest włączona, fakсы zostaną wydrukowane po jej wyłączeniu. Aby wydrukować fakсы, patrz sekcja Włączanie lub wyłączenie harmonogramu drukowania faksów na stronie 96 .
W urządzeniu MFP jest mało toneru lub go brakuje.	Urządzenie MFP przerywa drukowanie, gdy jest mało toneru lub go brakuje. Wszystkie odebrane fakсы są przechowywane w pamięci i zostaną wydrukowane po wymianie kasety z tonerem. Inne problemy urządzenia MFP z drukowaniem opisano w jego podręczniku użytkownika.
Połączenie przychodzące może być połączeniem głosowym.	Przychodzące połączenia głosowe są zazwyczaj wykazywane w raporcie połączeń jako Błąd komunikacji (17) . Ponieważ takie połączenia głosowe nie są błędem faksu, nie trzeba wykonywać żadnych czynności. Upewnij się, że osoby dzwoniące z tego numeru znają twój numer telefoniczny, inny niż numer faksu.

Problemy z wysyłaniem faksów

Skorzystaj z poniższej tabeli, aby rozwiązać problemy mogące wystąpić przy wysłaniu faksów.

Problem	Przyczyna	Rozwiązanie
Wysyłanie faksów jest przerywane.	Urządzenie faksujące, do którego jest wysyłany faks, może nie działać prawidłowo.	Spróbuj wysłać faks do innego urządzenia faksującego.
	Być może nie działa linia telefoniczna.	Odłącz przystawkę faksującą od gniazda telefonicznego i podłącz telefon. Spróbuj przeprowadzić rozmowę telefoniczną, aby upewnić się, że linia telefoniczna działa.
	Na linii telefonicznej mogą występować zakłócenia lub linia jest niskiej jakości.	Spróbuj użyć mniejszej szybkości transmisji, aby poprawić jej niezawodność. Sprawdź ustawienie maksymalnej szybkości transmisji.
Przystawka faksująca odbiera faksy, ale ich nie wysyła.	Jeśli przystawka faksująca jest podłączona do systemu PBX, system ten może generować sygnał wybierania nierozpoznanego przez przystawkę faksującą.	Wyłącz ustawienie wykrywania sygnału faksu.
	Być może jakość połączenia telefonicznego jest niska.	Spróbuj ponownie później.
	Urządzenie faksujące, do którego jest wysyłany faks, może nie działać prawidłowo.	Spróbuj wysłać faks do innego urządzenia faksującego.
Wychodzące połączenia faksu są nadal wybierane.	Być może nie działa linia telefoniczna.	Odłącz przystawkę faksującą od gniazda telefonicznego i podłącz telefon. Spróbuj przeprowadzić rozmowę telefoniczną, aby upewnić się, że linia telefoniczna działa.
	Przystawka faksująca automatycznie wybiera ponownie numer faksu, jeśli włączono opcję Ponowne wybieranie, gdy zajęty, albo gdy włączono opcję Ponowne wybieranie, gdy brak odpowiedzi.	Jest to normalne działanie. Aby numer nie był wybierany ponownie, należy wpisać wartość 0 w ustawieniu Ponowne wybieranie, gdy zajęty, a także w ustawieniu Ponowne wybieranie, gdy brak odpowiedzi.
	Wysyłane faksy nie dochodzą do faksu odbierającego.	Odbierające urządzenie faksujące jest wyłączone lub niesprawne, na przykład brakuje w nim papieru.
	Faks może być przechowywany w pamięci, ponieważ oczekuje na ponowne wybranie zajętego numeru lub przed nim w kolejce są jeszcze inne zadania do wysłania.	Jeśli zlecenie faksu zostało zapisane w pamięci z jednego z powyższych powodów, wpis dla tego zlecenia pojawi się w dzienniku. Wydrukuj dziennik zdarzeń faksu i sprawdź zadania, których stan jest oznaczony jako Oczekujący w kolumnie Wynik .

Kody błędów

W przypadku wystąpienia problemu z faksem, który uniemożliwia lub przerywa wysyłanie lub odbiór faksu, zostanie wygenerowany kod błędu pomocny w ustaleniu przyczyny problemu. Kody błędów są odnotowywane w dzienniku zdarzeń faksu, w raporcie połączeń faksowych i w raporcie śledzenia protokołu T.30 (zobacz sekcja [Ustawienia serwisowe na stronie 122](#)). Aby sprawdzić kody błędów, należy wydrukować jeden z tych trzech raportów. Szczegółowy opis kodów błędów i odpowiednich działań można znaleźć w witrynie <http://www.hp.com>, wyszukując pozycję Q3701A lub informacje dotyczące przystawki faksującej HP LaserJet MFP Analog Fax Accessory 300.

Komunikaty o błędach faksu

Podczas wysyłania lub odbierania analogowego faksu na urządzeniu wielofunkcyjnym LaserJet MFP błędy występujące podczas procesu faksowania są wyświetlane na panelu sterowania urządzenia i wprowadzane do raportów faksu. Błędy faksu mogą występować z wielu przyczyn i często są spowodowane zakłóceniami lub szumami w połączeniu telefonicznym. Każdy błąd, występujący podczas procesu faksowania, będzie wyświetlany na panelu urządzenia niezależnie od jego źródła.

Jeśli proces faksowania zostanie zakłócony albo podczas wysyłania lub odbioru faksu wystąpi błąd, podsystem faksu wygeneruje na panelu urządzenia wielofunkcyjnego dwuczłonowy opis w postaci status/błąd. Normalne, czyli udane fakсы również generują komunikaty wskazujące na sukces. Treść komunikatu składa się z tekstu opisowego i kodu cyfrowego (nieliczne komunikaty nie zawierają kodów cyfrowych). Na panelu sterowania urządzenia wielofunkcyjnego jest wyświetlana tylko tekstowa część komunikatu. Komunikat tekstowy i kod cyfrowy są widoczne w raporcie zdarzeń faksu, raporcie połączenia faksowego i w raporcie śledzenia faksu zgodnie z protokołem T.30 (te raporty faksu można drukować pojedynczo z panelu sterowania urządzenia – z menu **Administracja > Informacje i Administracja > Rozwiązywanie problemów**). Kod cyfrowy w raportach jest podawany w nawiasach po części tekstowej komunikatu. Jeśli na przykład wystąpił błąd komunikacji, na wyświetlaczu panelu sterowania pojawi się komunikat **Faks zakończony niepowodzeniem: Błąd komunikacji**. Ten sam błąd będzie przedstawiony w polu Wynik raportu zdarzeń faksu jako **Błąd komunikacji (17)**. W tym przykładzie kodem cyfrowym powiązany z błędem komunikacji jest liczba „17”.

Kod cyfrowy jest generowany przez modem faksu. Kod cyfrowy (0) oznacza zazwyczaj normalną odpowiedź modemu. W niektórych komunikatach jest zawsze wyświetlany kod cyfrowy (0), podczas gdy w innych mogą występować kody z pewnego zakresu, zależnie od okoliczności, a nieliczne komunikaty nie zawierają kodu cyfrowego. Kod cyfrowy (0) oznacza zazwyczaj błąd, który nie jest związany z modemem faksu, lecz występuje w innej części podsystemu faksu. Niezerowe kody błędów dają bardziej szczegółową informację o danej czynności lub procesie realizowanym przez modem i nie muszą koniecznie oznaczać, że występuje jakiś problem związany z modemem.

W tabelach [Komunikaty dla faksów wysyłanych na stronie 113](#) i [Komunikaty dla faksów odbieranych na stronie 114](#) podano komunikaty faksu z najpowszechniejszymi kodami cyfrowymi oraz zalecane czynności korekcyjne. W tabelach zawarto również kilka komunikatów występujących normalnie lub wskazujących na wystąpienie normalnego zdarzenia. Jeśli na przykład nie udało się wysłać faksu na zajęty numer, to zostanie wyświetlony komunikat **Niepowodzenie-zajęte**. Podsystem faksu nie działa źle – komunikat wskazuje, że faks nie został wysłany z powodu zajętego numeru telefonu stacji odbierającej. Dalsze informacje o usuwaniu problemów można znaleźć w Podręczniku użytkownika faksu analogowego 300 HP MFP (dostępnym pod adresem <http://www.hp.com/go/mfpfaxaccessory300>).

Powtarzające się komunikaty o błędach z kodami cyfrowymi różnymi od tu podanych wymagają wsparcia obsługi klienta. Przed skontaktowaniem się z działem obsługi klienta można wydrukować dokładny wykaz dla ostatniego połączenia faksowego, co pomoże w zidentyfikowaniu problemu. Szczegółowy wykaz połączeń faksowych nazywa się śledzeniem faksu zgodnie z protokołem T.30 i można go wydrukować dla ostatniego faksu albo ustawić jego drukowanie przy każdym wystąpieniu błędu. Aby wydrukować lub skonfigurować raport śledzenia protokołu T.30, naciśnij opcję **Administracja, Rozwiązywanie problemów**, a następnie **Śledzenie faksu zgodne z protokołem T.30**. Można teraz wydrukować raport dla ostatniego faksu lub skonfigurować, kiedy raport śledzenia protokołu T.30 ma być drukowany.

Komunikaty dla faksów wysyłanych

Tabela 4-1 Komunikaty dla faksów wysyłanych

Komunikat	Nr błędu	Opis	Działania
Anulowany	0	Faks został anulowany przez użytkownika z panelu sterowania urządzenia wielofunkcyjnego.	Brak.
Sukces	-	Pomyślne wysłanie faksu	Brak.
Niepowodzenie-zajęte	0	Faksowe urządzenie odbierające jest zajęte.	Faks zostanie powtórzony automatycznie (jeśli tak go skonfigurowano). Jeśli nie, spróbuj wysłać faks później.
Brak odpowiedzi	0	Faksowe urządzenie odbierające nie odpowiada na wezwanie.	Faksowe urządzenie odbiorcze może być odłączone lub wyłączone; skontaktuj się z odbiorcą, aby sprawdził urządzenie. Spróbuj wysłać ponownie.
Błąd kompresji	Any	Faks może być błędny lub nie został wysłany.	Spróbuj wysłać faks ponownie.
Brak sygnału wyb.	0	Podczas wysyłania faksu nie wykryto sygnału wybierania.	Sprawdź, czy linia telefoniczna jest aktywna. Ustaw wysłanie faksu tak, aby sygnał wybierania nie był wykrywany.
Błąd modemu	Any	Nieoczekiwana lub błędna odpowiedź wewnętrznego modemu faksu.	Spróbuj wysłać faks ponownie. Jeżeli błąd występuje nadal, skontaktuj się z pomocą techniczną.
Błąd komunikacji	17 or 36	Zerwane połączenie telefoniczne między nadawcą a odbiorcą.	Spróbuj wysłać faks ponownie.
Błąd komunikacji	dowolny oprócz 17 lub 36	Ogólny problem z komunikacją, gdy przesyłanie faksu zostało przerwane albo nie przebiegło zgodnie z oczekiwaniami.	Spróbuj wysłać faks ponownie. Jeżeli błąd występuje nadal, skontaktuj się z pomocą techniczną.
Brak wolnego miejsca	0	Pliku obrazu faksu nie można odczytać z dysku ani na nim zapisać. Dysk urządzenia wielofunkcyjnego może być uszkodzony lub brak na nim wolnego miejsca.	Spróbuj wysłać faks ponownie. Jeżeli błąd występuje nadal, skontaktuj się z pomocą techniczną.
Błąd strony	0	Niezgodna szerokość strony lub strona zawiera za dużo błędnych linii.	Spróbuj wysłać faks ponownie. Jeżeli błąd występuje nadal, skontaktuj się z pomocą techniczną.
Błąd pamięci	0	Brak pamięci RAM w urządzeniu wielofunkcyjnym.	Jeśli błąd się powtarza, może zajść konieczność rozbudowy pamięci RAM urządzenia.
Błąd zlecenia	dowolny	Błąd faksu. Zadanie faksu nie zakończyło się.	Spróbuj wysłać faks ponownie. Jeżeli błąd

Tabela 4-1 Komunikaty dla faksów wysyłanych (ciąg dalszy)

Komunikat	Nr błędu	Opis	Działania
			występuje nadal, skontaktuj się z pomocą techniczną.
Awaria zasilania	0	Podczas przesyłania faksu wystąpiła awaria zasilania urządzenia wysyłającego.	Spróbuj wysłać faks ponownie.
Nie wykryto faksu	17 lub 36	Nie wykryto faksowego urządzenia odbierającego.	Sprawdź numer faksu i skontaktuj się z odbiorcą, aby sprawdził, czy jego faks jest podłączony i włączony. Następnie wyślij faks ponownie.

Komunikaty dla faksów odbieranych

Tabela 4-2 Komunikaty dla faksów odbieranych

Komunikat	Error No.	Opis	Działania
Sukces	-	Faks odebrany poprawnie.	Brak.
Zablokowany	n/a	Faks został zablokowany przez urządzenie odbierające za pomocą funkcji zablokowanych numerów.	Brak.
Błąd modemu	dowolny	Nieoczekiwana lub błędna odpowiedź wewnętrznego modemu faksu – na przykład próba wysłania faksu w momencie nadejścia faksu przychodzącego.	Poproś o ponowne przesłanie faksu. Jeżeli błąd nadal występuje, skontaktuj się z pomocą techniczną.
Błąd komunikacji	17, 36	Zerwane lub zakłócone połączenie telefoniczne między nadawcą a odbiorcą.	Poproś nadawcę o ponowne przesłanie faksu (jeśli faks wysyłający nie powtórzy wysłania automatycznie).
Błąd komunikacji	dowolny oprócz 17 lub 36	Ogólny problem z komunikacją, gdy przesyłanie faksu zostało przerwane albo nie przebiegło zgodnie z oczekiwaniem.	Poproś o ponowne przesłanie faksu. Jeżeli błąd nadal występuje, skontaktuj się z pomocą techniczną.
Brak wolnego miejsca	0	Pliku obrazu nie można odczytać z dysku lub na nim zapisać. Dysk urządzenia wielofunkcyjnego może być uszkodzony lub brak na nim wolnego miejsca.	Poproś o ponowne przesłanie faksu. Jeżeli błąd nadal występuje, skontaktuj się z pomocą techniczną.
Błąd strony	0	Niezgodna szerokość strony lub strona zawiera za dużo błędnych linii.	Poproś o ponowne przesłanie faksu. Jeżeli błąd nadal występuje, skontaktuj się z pomocą techniczną.
Błąd pamięci	0	Brak pamięci RAM w urządzeniu wielofunkcyjnym.	Jeśli błąd się powtarza, może zająć konieczność rozbudowy pamięci RAM urządzenia.

Tabela 4-2 Komunikaty dla faksów odbieranych (ciąg dalszy)

Komunikat	Error No.	Opis	Działania
Błąd kompresji	0	Uszkodzony faks – nie można zdekodować otrzymanego pliku obrazu.	Poproś o ponowne przesłanie. Włącz tryb korekcji błędów (ECM), jeśli nie jest włączony.
Błąd drukowania	0	Uszkodzony faks – nie można zdekodować otrzymanego pliku obrazu.	Poproś o ponowne przesłanie faksu. Włącz tryb korekcji błędów (ECM), jeśli nie jest włączony.
Niewłaściwe odpytanie	0	Podczas próba wykorzystania funkcji odbioru faksów zwrotnych nie wykryto faksowego urządzenia wysyłającego.	Skontaktuj się z administratorem faksowego urządzenia wysyłającego i sprawdź, czy jest dostępne, a następnie spróbuj ponownie.
Błąd zlecenia	dowolny	Błąd faksu. Dotyczy wszystkich niesprecyzowanych błędów.	Poproś o ponowne przesłanie faksu. Jeżeli błąd nadal występuje, skontaktuj się z pomocą techniczną.
Awaria zasilania	0	Podczas odbierania faksu wystąpiła awaria zasilania.	Poproś nadawcę o ponowne wysłanie faksu.
Nie wykryto faksu	17, 36	Wykonano połączenie głosowe z faksem.	Brak

Dzienniki i raporty faksu

Drukowanie raportu połączenia faksowego (z miniaturą)


Raport połączenia faksowego to krótki raport określający stan ostatniego wysłanego lub odebranego faksu. Jeśli raport ma zawierać miniaturę (pierwszą stronę pomniejszoną o 62 procent), należy wybrać ustawienie Miniatura na raporcie.

Drukowanie raportu połączenia faksowego (z miniaturą) w urządzeniach HP LaserJet 4345mfp i 9040/9050mfp, oraz HP Color LaserJet 4730mfp i 9500mfp

1. Naciśnij przycisk **Menu** na panelu sterowania, aby otworzyć menu główne.
2. Dotknij opcji **FAKS**, aby otworzyć menu faksu.
3. Przewiń i dotknij opcji **RAPORTY**, aby wyświetlić menu raportów.
4. Dotknij opcji **RAPORT POŁĄCZENIA FAKSOWEGO**.
5. Jeśli ma być drukowana miniatura pierwszej strony faksu, dotknij opcji **MINIATURA NA RAPORCIE**, a następnie wykonaj **jedną** z następujących czynności:
 - Dotknij opcji **Tak**, aby dołączyć miniaturę pierwszej strony.
 - Dotknij opcji **Nie**, aby wyłączyć drukowanie miniatury w raporcie.
6. Dotknij opcji **DRUKUJ RAPORT POŁĄCZEŃ FAKSOWYCH**, aby wydrukować raport ostatniej transmisji faksu.

Drukowanie raportu połączenia faksowego (włącznie z miniaturą) na urządzeniach HP LaserJet M3025 MFP, M3027 MFP, M4345 MFP, M5025 MFP, M5035 MFP, M9040 MFP, M9050 MFP, HP Color LaserJet CM4730 MFP i z serii CM6040 MFP

1. Na panelu sterowania dotknij ikony **Administracja**, aby otworzyć menu Administracja.
2. Dotknij opcji **Informacje**, aby wyświetlić menu informacji.
3. Dotknij opcji **Raporty faksu**, aby wyświetlić menu raportów faksu.
4. Dotknij opcji **Raport połączenia faksowego**, aby wyświetlić ekran raportu połączenia faksowego.
5. Jeśli ma być drukowana miniatura pierwszej strony faksu, dotknij opcji **MINIATURA NA RAPORCIE**, a następnie:
 - Dotknij opcji **Tak**, aby dołączyć miniaturę pierwszej strony.
 - Dotknij opcji **Nie**, aby wyłączyć drukowanie miniatury w raporcie.

6. Dotknij opcji **Raport połączenia faksowego**, aby wydrukować raport połączenia faksowego.
 7. Dotknij opcji **Drukuj automatycznie**, aby ustawić, kiedy ma być drukowany **Raport połączenia faksowego**.
 - Dotknij opcji **Nigdy nie drukuj automatycznie**, aby nigdy nie drukować raportu połączenia faksowego.
-
-  **UWAGA:** Jeśli zostanie wybrana opcja **Nigdy nie drukuj automatycznie**, to oprócz komunikatu na pasku stanu ekranu dotykowego nie będzie wydrukowanego dowodu, że faks nie został pomyślnie wysłany, chyba że zostanie wydrukowany dziennik zdarzeń faksu.
- Dotknij opcji **Drukuj po każdym zleceniu faksu**, aby drukować **Raport połączenia faksowego** po wysłaniu lub odebraniu faksu.
 - Dotknij opcji **Drukuj po zleceniach wysyłania faksu**, aby drukować **Raport połączenia faksowego** po wysłaniu faksu.
 - Dotknij opcji **Drukuj po każdym błędzie faksu** (domyślna), aby drukować **Raport połączenia faksowego** po wykryciu przez urządzenie błędu faksowania.
 - Dotknij opcji **Drukuj tylko po błędach odbioru**, aby drukować **Raport połączenia faksowego** po wykryciu przez urządzenie błędu odbierania faksu.

Harmonogramowanie drukowania raportu połączenia faksowego

Ustawienie Kiedy drukować raport umożliwia określenie kryteriów drukowania raportu połączenia faksowego.


Harmonogram drukowania raportu połączenia faksowego w urządzeniach HP LaserJet 4345mfp i 9040/9050mfp oraz HP Color LaserJet 4730mfp i 9500mfp

1. Naciśnij przycisk **Menu** na panelu sterowania, aby otworzyć menu główne.
2. Dotknij opcji **FAKS**, aby otworzyć menu faksu.
3. Przewiń i dotknij opcji **RAPORTY**, aby wyświetlić menu raportów.
4. Dotknij opcji **RAPORT POŁĄCZENIA FAKSOWEGO**.
5. Aby włączyć lub wyłączyć drukowanie miniatury pierwszej strony faksu, dotknij opcji **MINIATURA NA RAPORCIE**, a następnie wykonaj **jedną** z następujących czynności:
 - Dotknij opcji **Tak**, aby dołączyć do raportu miniaturę pierwszej strony.
 - Dotknij opcji **Nie**, aby wyłączyć drukowanie miniatury w raporcie.
6. Dotknij opcji **KIEDY DRUKOWAĆ RAPORT**, aby określić kryteria drukowania raportu, a następnie wybierz następujące opcje:
 - Każdy błąd faksu,
 - Błąd wysyłania faksu,
 - Błąd odbierania faksu,
 - Każdy faks,


- Jedynie faks wysyłany,
- Nigdy (wartość domyślna)

Planowanie drukowania raportu połączenia faksowego (włącznie z miniaturą) na urządzeniach HP LaserJet M3025 MFP, M3027 MFP, M4345 MFP, M5025 MFP, M5035 MFP, M9040 MFP, M9050 MFP, HP Color LaserJet CM4730 MFP i z serii CM6040 MFP

1. Przewiń menu na panelu sterowania i dotknij ikony **Administracja**, aby otworzyć menu Administracja.
2. Dotknij opcji **Informacje**, a następnie opcji **Raporty faksu**.
3. Dotknij opcji **Raport połączenia faksowego**, a następnie opcji **Raport do wydrukowania**.
 - Dotknij opcji **Nigdy nie drukuj automatycznie**, aby **Raport połączenia faksowego** nigdy nie był drukowany.

 **UWAGA:** Jeśli zostanie wybrana opcja **Nigdy nie drukuj automatycznie**, to oprócz komunikatu na pasku stanu ekranu dotykowego nie będzie wydrukowanego dowodu, że faks nie został pomyślnie wysłany, chyba że zostanie wydrukowany dziennik zdarzeń faksu.

- Dotknij opcji **Po każdym zleceniu faksu**, aby drukować **Raport połączenia faksowego** po wysłaniu lub odebraniu faksu.
- Dotknij opcji **Po zleceniach wysłania faksu**, aby drukować **Raport połączenia faksowego** po wysłaniu faksu.
- Dotknij opcji **Po każdym błędzie faksu** (domyślna), aby drukować **Raport połączenia faksowego** po wykryciu przez urządzenie błędu faksowania.
- Dotknij opcji **Tylko po błędach wysłania**, aby drukować **Raport połączenia faksowego** po wykryciu przez urządzenie błędu wysłania faksu.
- Dotknij opcji **Tylko po błędach odbioru**, aby drukować **Raport połączenia faksowego** po wykryciu przez urządzenie błędu odbierania faksu.

 **UWAGA:** Jeśli zostanie wybrana opcja **Nigdy**, oprócz komunikatu na pasku stanu ekranu dotykowego nie będzie dowodu na papierze, że faks nie został pomyślnie wysłany, chyba że zostanie wydrukowany dziennik zdarzeń faksu.

Drukowanie dziennika zdarzeń faksu

- data i godzina wszystkich odebranych i wysłanych faksów oraz faksów, których nie udało się wysłać;
- identyfikacja (numer telefonu, jeśli jest dostępny);
- czas trwania (czas podniesienia słuchawki);
- liczba stron;
- wynik (wysyłanie zakończone powodzeniem, oczekuje na wysłanie lub wysyłanie nie powiodło się, z podaniem typu i kodu błędu).

Baza danych zawiera wpisy dotyczące ostatnich 500 faksów (starsze fakсы są usuwane z dziennika). Każda sesja faksowania jest zapisywana w bazie danych w postaci wpisu. Na przykład sesją faksowania może być wysłanie faksu, odebranie faksu lub zaktualizowanie oprogramowania firmowego. Zależnie

od czynności raport może zawierać mniej niż 500 wpisów (jeśli nie wysłano 500 faksów przy braku faksów odebranych i braku innych zdarzeń).

Jeśli dziennik ma być używany na potrzeby prowadzenia dokumentacji, należy okresowo go drukować (przynajmniej raz na 500 faksów), a następnie wyczyścić.

Aby wydrukować dziennik zdarzeń faksu, należy wykonać następujące czynności.

Drukowanie rejestru czynności faksu na urządzeniach HP LaserJet 4345mfp i 9040/9050mfp oraz HP Color LaserJet 4730mfp i 9500mfp:

1. Naciśnij przycisk **Menu** na panelu sterowania, aby otworzyć menu główne.
2. Dotknij opcji **FAKS**, aby otworzyć menu faksu.
3. Przewiń i dotknij opcji **RAPORTY**, aby wyświetlić menu raportów.
4. Dotknij opcji **DRUKUJ DZIENNIK ZDARZEŃ FAKSU**, aby wydrukować dziennik zdarzeń.

Drukowanie dziennika zdarzeń faksu na urządzeniach HP LaserJet M3025 MFP, M3027 MFP, M4345 MFP, M5025 MFP, M5035 MFP, M9040 MFP, M9050 MFP, HP Color LaserJet CM4730 MFP i z serii CM6040 MFP

1. Przewiń menu na panelu sterowania i dotknij ikony **Administracja**, aby otworzyć menu Administracja.
2. Przewiń do opcji **Informacje** i dotknij jej.
3. Przewiń i dotknij opcji **Raporty faksu**, a następnie opcji **Dziennik zdarzeń faksu**. (Raport jest drukowany)

Drukowanie raportu kodów bilingowych

Raport kodów bilingowych to lista ostatnich 500 faksów, które zostały z powodzeniem wysłane, wyszczególnionych według kodu bilingowego. Raport zawiera następujące informacje:

- numer kodu bilingowego;
- datę i godzinę wszystkich faksów, które zostały z powodzeniem wysłane;
- numer identyfikacyjny;
- czas trwania (czas podniesienia słuchawki);
- liczbę wysłanych stron;
- wynik (powodzenie).

Baza danych zawiera ostatnich 500 faksów (starsze fakсы są usuwane z bazy danych). Jeśli raport ma być używany na potrzeby prowadzenia dokumentacji, należy go okresowo drukować (przynajmniej raz na 500 faksów), a następnie czyścić.

Drukowanie raportu kodów bilingowych na urządzeniach HP LaserJet 4345mfp i 9040/9050mfp oraz HP Color LaserJet 4730mfp i 9500mfp:

1. Naciśnij przycisk **Menu** na panelu sterowania, aby otworzyć menu główne.
2. Dotknij opcji **FAKS**, aby otworzyć menu faksu.

3. Przewiń i dotknij opcji **RAPORTY**, aby wyświetlić menu raportów.
4. Dotknij opcji **DRUKUJ RAPORT KODÓW BILINGU**, aby wydrukować raport.

Drukowanie raportu kodów bilingowych na urządzeniach HP LaserJet M3025 MFP, M3027 MFP, M4345 MFP, M5025 MFP, M5035 MFP, M9040 MFP, M9050 MFP, HP Color LaserJet CM4730 MFP i z serii CM6040 MFP

1. Przewiń menu na panelu sterowania i dotknij ikony **Administracja**, aby otworzyć menu Administracja.
2. Przewiń do opcji **Informacje** i dotknij jej.
3. Przewiń do opcji **Raporty faksu** i dotknij jej.
4. Przewiń do opcji **Raport kodów bilingu** i dotknij jej.
5. Dotknij opcji **Drukuj**, aby wydrukować raport.

Czyszczenie dziennika zdarzeń faksu i raportu kodów bilingowych

Dziennik zdarzeń faksu i raport kodów bilingowych są oparte na tej samej bazie danych. To ustawienie służy do usuwania danych z bazy danych, czyli czyszczenia danych dziennika zdarzeń i danych raportu kodów bilingowych.

Aby wyczyścić bazę danych faksu, wykonaj następujące kroki.

Czyszczenie dziennika zdarzeń faksu i raportu kodów bilingowych w urządzeniach HP LaserJet 4345mfp i 9040/9050mfp oraz HP Color LaserJet 4730mfp i 9500mfp:

1. Naciśnij przycisk **Menu** na panelu sterowania, aby otworzyć menu główne.
2. Dotknij opcji **FAKS**, aby otworzyć menu faksu.
3. Przewiń i dotknij opcji **FUNKCJE FAKSU**, aby wyświetlić menu funkcji.
4. Dotknij opcji **USUŃ DZIENNIK ZDARZEŃ**.
5. Dotknij opcji **Tak**, aby usunąć wszystkie wpisy lub opcji **Nie**, aby zakończyć i zachować wszystkie wpisy.

Czyszczenie dziennika zdarzeń faksu i raportu kodów bilingowych w urządzeniach HP LaserJet M3025 MFP, M3027 MFP, M4345 MFP, M5025 MFP, M5035 MFP, M9040 MFP, M9050 MFP i HP Color LaserJet CM4730 MFP i z serii CM6040 MFP

1. Dotknij ikony **Administracja** na panelu sterowania, aby otworzyć menu faksu.
2. Przewiń i dotknij opcji **Resetowanie**, aby otworzyć menu.
3. Przewiń do opcji **Usuń wpisy z dziennika zdarzeń faksu** i dotknij jej.
4. Dotknij opcji **Tak**, aby usunąć wszystkie wpisy lub opcji **Nie**, aby zakończyć i zachować wszystkie wpisy.

Drukowanie listy zablokowanych numerów faksów

Drukowanie listy zablokowanych numerów faksów na urządzeniach HP LaserJet 4345mfp i 9040/9050mfp oraz HP Color LaserJet 4730mfp i 9500mfp

1. Naciśnij przycisk **Menu** na panelu sterowania, aby otworzyć menu główne.
2. Dotknij opcji **FAKS**, aby otworzyć menu faksu.
3. Przewiń i dotknij opcji **RAPORTY**, aby wyświetlić menu raportów.
4. Dotknij opcji **DRUKUJ LISTĘ ZABLOKOWANYCH FAKSÓW**, aby wydrukować raport.

Drukowanie listy zablokowanych numerów faksów na urządzeniach HP LaserJet M3025 MFP, M3027 MFP, M4345 MFP, M5025 MFP, M5035 MFP, M9040 MFP, M9050 MFP, HP Color LaserJet CM4730 MFP i z serii CM6040 MFP

1. Przewiń menu na panelu sterowania i dotknij ikony **Administracja**, aby otworzyć menu Administracja.
2. Przewiń do opcji **Informacje** i dotknij jej.
3. Przewiń do opcji **Raporty faksu** i dotknij jej.
4. Dotknij opcji **Lista zablokowanych faksów**, aby wydrukować raport.

Drukowanie raportu listy szybkiego wybierania

Lista numerów szybkiego wybierania zawiera numery faksów przypisane do nazw szybkiego wybierania.

Drukowanie raportu listy szybkiego wybierania na urządzeniach HP LaserJet 4345mfp, HP Color LaserJet 4730mfp, 9040/9050mfp i 9500mfp

1. Naciśnij przycisk **Menu** na panelu sterowania, aby otworzyć menu główne.
2. Dotknij opcji **FAKS**, aby otworzyć menu faksu.
3. Przewiń do opcji **RAPORTY** i dotknij jej.
4. Przewiń i dotknij opcji **DRUKUJ LISTĘ SZYBKIEGO WYBIERANIA**, aby wydrukować raport.

Drukowanie listy numerów szybkiego wybierania na urządzeniach HP LaserJet M3025 MFP, M3027 MFP, M4345 MFP, M5025 MFP, M5035 MFP, M9040 MFP, M9050 MFP, HP Color LaserJet CM4730 MFP i z serii CM6040 MFP

1. Przewiń menu na panelu sterowania i dotknij ikony **Administracja**, aby otworzyć menu Administracja.
2. Przewiń do opcji **Informacje** i dotknij jej.
3. Przewiń do opcji **Raporty faksu** i dotknij jej.
4. Dotknij opcji **Lista szybkiego wybierania**, aby wydrukować raport.

Ustawienia serwisowe

Te ustawienia są pomocne w rozwiązywaniu problemów, jeśli podjęte działania naprawcze, przedstawione w sekcji Kody błędów, okazały się nieskuteczne. Są one przeznaczone do użycia przez pracownika serwisu HP, który pomaga usunąć problem.

Lokalizacja menu tych ustawień zależy od typu urządzenia wielofunkcyjnego. W urządzeniach HP LaserJet 4345mfp i HP Color LaserJet 4730mfp, 9040/9050mfp i 9500mfp ustawienia te znajdują się w menu [Usługa faksu](#). W urządzeniach HP LaserJet M3035 MFP, M3027 MFP, M4345 MFP, M5025 MFP, M5035 MFP, M9040 MFP, M9050 MFP i Color LaserJet CM4730 MFP oraz z serii CM6040 MFP ustawienia te znajdują się w jednej z trzech lokalizacji: w menu [Administracja](#) > [Konfiguracja wstępna](#) > [Konfiguracja faksu](#) > [Ustawienia odbierania faksu](#), w menu [Administracja](#) > [Rozwiązywanie problemów](#) lub w menu [Administracja](#) > [Resetowanie](#). Aby zlokalizować żądany element, wydrukuj mapę menu z menu urządzenia wielofunkcyjnego [Administracja](#) > [Informacje](#).

Ślad T.30: Ślad T.30 to drukowany raport z kompletnym zapisem komunikacji między faksem wysyłającym i odbierającym podczas ostatniej transmisji lub odbioru faksu. Raport ten zawiera wiele szczegółów technicznych, które zwykle wykraczają poza zakres wiedzy większości użytkowników. Zawiera on jednak szczegółowe kody błędów i inne informacje, które mogą być pomocne w rozwiązaniu problemu dotyczącego wysyłania lub odbierania faksu. Podczas ustalania przyczyny problemu przedstawiciel serwisu firmy HP może poprosić o przekazanie treści raportu, aby na jego podstawie ustalić odpowiednie działania. (Informacje o kodach błędów znaleźć można w sekcji [Kody błędów na stronie 111](#)).

[Przywróć fabryczne ustawienia telekomunikacyjne](#) lub [Przywróć domyślne ustawienia telekomunikacyjne](#): Ta opcja umożliwia przywrócenie domyślnych ustawień kilku opcji menu. Dotyczy to maksymalnej szybkości transmisji, przerwy między impulsami dzwonka, protokołu V.34, trybu głośnika i straty sygnału transmisyjnego.

[Strata sygnału transmisyjnego](#): Ta opcja służy do kompensacji tłumienia sygnału w linii telefonicznej. Zmiana tego ustawienia nie jest zalecana, jeśli nie polecił tego przedstawiciel serwisu firmy HP, ponieważ może to uniemożliwić używanie faksu.

[V.34](#): To ustawienie ma dwie wartości (Normalnie i Wył.), od których zależy szybkość transmisji danych przez modem. Przy ustawieniu Normalnie modem może automatycznie wybrać (poprzez negocjowanie z drugim modemem) dowolną obsługiwaną szybkość transmisji aż do 33 600 b/s. Przy ustawieniu Wył. szybkość transmisji jest ustalana na poziomie 14 400 b/s. Ustawienie to obowiązuje do momentu, aż zostanie zmienione.

[Maksymalna szybkość transmisji](#): To ustawienie jest podobne do ustawienia V.34, ale udostępnia listę szybkości transmisji do wyboru. Jeżeli w faksie występują błędy komunikacji, za pomocą tego ustawienia można wybrać mniejszą szybkość transmisji i określić, czy dany błąd jest spowodowany przez linię telefoniczną. Wprowadzone ustawienie obowiązuje do momentu zmiany.

[Tryb głośnika](#): W tym ustawieniu dostępne są dwa tryby: Normalny i Diagnostyczny. W trybie Normalny głośnik jest włączony podczas wybierania numeru w trakcie nawiązywania połączenia, a następnie wyłącza się. W trybie diagnostycznym głośnik pozostaje włączony podczas całego połączenia faksowego, aż do momentu, gdy zostanie przywrócone ustawienie Normalny.

[Odstęp czasu między dzwonekami](#) lub [Przerwa między impulsami dzwonka](#): To ustawienie jest używane do dopasowania niektórych sygnałów dzwonienia w systemie PBX. Należy go używać na polecenie serwisanta HP.

[Częstotliwość dzwonka](#): To ustawienie ma zakres od 1 do 200 Hz. Należy pozostawić jego domyślną wartość 68 Hz. Z tego ustawienia należy korzystać na polecenie pracownika wsparcia technicznego HP, ponieważ związane z nim procedury ustawiania wykraczają poza zakres tego podręcznika.

Lokalizacja menu tych ustawień zależy od typu urządzenia wielofunkcyjnego. W urządzeniach HP LaserJet 4345mfp i HP Color LaserJet 4730mfp, 9040/9050mfp i 9500mfp ustawienia te znajdują się w menu **Menu > FAKS > OPCJONALNE USTAWIENIA FAKSU > Częstotliwość dzwonka**. W urządzeniach HP LaserJet M3035 MFP, M3027 MFP, M4345 MFP, M5025 MFP, M5035 MFP, M9040 MFP, M9050 MFP i Color LaserJet CM4730 MFP oraz z serii CM6040 MFP ustawienia te znajdują się w następującej lokalizacji: **Administracja > Konfiguracja wstępna > Konfiguracja faksu > Ustawienia wysyłania faksu > Częstotliwość dzwonka**. Wybierz opcję **Nietypowy**, aby uaktywnić menu do wyboru określonej wartości.

Opóźnienie TCF T.30: To ustawienie ma zakres od 60 do 255 ms. Należy pozostawić jego domyślną wartość 60 ms. Z tego ustawienia należy korzystać na polecenie pracownika wsparcia technicznego HP, ponieważ związane z nim procedury ustawiania wykraczają poza zakres tego podręcznika.


Lokalizacja menu tych ustawień zależy od typu urządzenia wielofunkcyjnego. W urządzeniach HP LaserJet 4345mfp i HP Color LaserJet 4730mfp, 9040/9050mfp i 9500mfp ustawienia te znajdują się w menu **Menu > FAKS > OPCJONALNE USTAWIENIA FAKSU > Zegar opóźnienia TCF T.30**. W urządzeniach HP LaserJet M3035 MFP, M3027 MFP, M4345 MFP, M5025 MFP, M5035 MFP, M9040 MFP, M9050 MFP i Color LaserJet CM4730 MFP oraz z serii CM6040 MFP ustawienia te znajdują się w następującej lokalizacji: **Administracja > Konfiguracja wstępna > Konfiguracja faksu > Ustawienia wysyłania faksu > Zegar opóźnienia TCF T.30**. Wybierz opcję **Nietypowy**, aby uaktywnić menu do wyboru określonej wartości.

Rozszerzenie TCF T.30: To ustawienie ma zakres od 0 do 2550 ms. Należy pozostawić jego domyślną wartość 0 ms. Z tego ustawienia należy korzystać na polecenie pracownika wsparcia technicznego HP, ponieważ związane z nim procedury ustawiania wykraczają poza zakres tego podręcznika.

Lokalizacja menu tych ustawień zależy od typu urządzenia wielofunkcyjnego. W urządzeniach HP LaserJet 4345mfp i HP Color LaserJet 4730mfp, 9040/9050mfp i 9500mfp ustawienia te znajdują się w menu **Menu > FAKS > OPCJONALNE USTAWIENIA FAKSU > Rozszerzenie TCF**. W urządzeniach HP LaserJet M3035 MFP, M3027 MFP, M4345 MFP, M5025 MFP, M5035 MFP, M9040 MFP, M9050 MFP i Color LaserJet CM4730 MFP oraz z serii CM6040 MFP ustawienia te znajdują się w następującej lokalizacji: **Administracja > Konfiguracja wstępna > Konfiguracja faksu > Ustawienia wysyłania faksu > Rozszerzenie TCF**. Wybierz opcję **Nietypowy**, aby uaktywnić menu do wyboru określonej wartości.

Aktualizacje oprogramowania firmowego

Oprogramowanie firmowe w przystawce faksującej HP LaserJet MFP Analog Fax Accessory 300 można aktualizować. Aktualizacje oprogramowania firmowego faksu następują w ramach ogólnej aktualizacji oprogramowania sprzętowego urządzenia MFP. Dodatkowe informacje o aktualizacjach oprogramowania firmowego urządzenia MFP znaleźć można w dokumentacji serwisowej urządzenia MFP.

 **UWAGA:** Aby zaktualizować oprogramowanie firmowe faksu, należy przejść do witryny sieci Web urządzenia MFP i pobrać oprogramowanie firmowe urządzenia MFP. Aktualizacje oprogramowania firmowego są częścią aktualizacji oprogramowania firmowego urządzenia MFP.

A Obsługa i pomoc techniczna

Ograniczona gwarancja firmy Hewlett-Packard

PRODUKT HP

Analogowa przystawka faksująca HP LaserJet MFP Analog Fax
Accessory 300

OKRES OGRANICZONEJ GWARANCJI

Ograniczona roczna gwarancja

Firma HP gwarantuje użytkownikowi końcowemu, że zakupione urządzenie i akcesoria w okresie objętym gwarancją będą wolne od wad materiałowych i produkcyjnych. Jeżeli firma HP zostanie powiadomiona o tego typu usterekach w okresie gwarancyjnym, według własnego uznania przeprowadzi naprawę lub wymianę produktu uznanego za wadliwy. Produkty mogą zostać wymienione na nowe lub o zbliżonej wydajności.

Firma HP gwarantuje, że podczas obowiązywania gwarancji oprogramowanie firmy HP nie ulegnie awarii z powodu wad materiałowych i produkcyjnych, jeśli zostało poprawnie zainstalowane i było prawidłowo używane. Jeżeli firma HP otrzyma zawiadomienie o powstaniu usterek w okresie gwarancyjnym, wymieni oprogramowanie nie działające z powodu tych usterek.

Firma HP nie gwarantuje nieprzerwanego ani bezbłędnego działania produktu firmy HP. Jeśli firma HP nie może w rozsądnym czasie dokonać wymiany produktu lub naprawy, po której produkt będzie w stanie jak sprzed awarii, klient ma prawo do zwrotu kosztów zakupu produktu w zamian za jego zwrot.

Produkty firmy HP mogą zawierać zregenerowane części odpowiadające wydajnością nowym lub użytym sporadycznie.

Gwarancja nie obejmuje uszkodzeń wynikających z (a) niewłaściwej lub nieodpowiedniej konserwacji lub kalibracji, (b) użycia oprogramowania, interfejsów, części lub materiałów eksploatacyjnych firm innych niż firmy HP, (c) nieautoryzowanej modyfikacji lub nieprawidłowego używania, (d) korzystania z urządzenia niezgodnie z podanym środowiskiem eksploatacji lub (e) niewłaściwego przygotowania bądź obsługi stanowiska pracy.

W ZAKRESIE DOZWOLONYM PRZEZ PRAWO LOKALNE POWYŻSZE GWARANCJE SĄ JEDYNYMI PRZYSŁUGUJĄCYMI KLIENTOWI I NIE SĄ UDZIELANE ŻADNE INNE, PISEMNE ANI USTNE, GWARANCJE JAWNE I DOROZUMIANE. W SZCZEGÓLNOŚCI FIRMA HP NIE BĘDZIE PONOSIĆ ODPOWIEDZIALNOŚCI Z TYTUŁU ŻADNYCH GWARANCJI DOROZUMIANYCH LUB GWARANCJI SPRZEDAŻY, DOSTATECZNEJ JAKOŚCI PRODUKTÓW ORAZ PRZYDATNOŚCI DO OKREŚLONEGO CELU. Niektóre kraje/regiony, stany lub prowincje nie zezwalają na ograniczenia okresu gwarancji dorozumianej, dlatego powyższe ograniczenia lub wyłączenia mogą nie dotyczyć użytkownika. Ta gwarancja daje użytkownikowi określone przywileje prawne, a oprócz tego użytkownik może mieć inne prawa zależnie od kraju/regionu, stanu lub okręgu. Ograniczona gwarancja firmy HP jest ważna w każdym kraju/regionie lub obszarze, w którym udzielana jest pomoc techniczna firmy HP dla tego produktu oraz gdzie firma HP oferuje dany produkt na rynku. Poziom usług gwarancyjnych może różnić się w zależności od lokalnych standardów. Z powodu uregulowań prawnych firma HP nie zmieni formy, zastosowania ani sposobu działania produktu w kraju/regionie, dla którego nie został on przeznaczony.


W ZAKRESIE DOZWOLONYM PRZEZ PRZEPISY LOKALNE ŚRODKI ZARADCZE ZAWARTE W TYM OŚWIADCZENIU GWARANCYJNYM SĄ JEDYNYMI I WYŁĄCZNYMI ŚRODKAMI ZARADCZYMI DOSTĘPNYMI DLA UŻYTKOWNIKA. Z WYJĄTKIEM OPISANYCH POWYŻEJ SYTUACJI FIRMA HP ANI JEJ DOSTAWCY NIE PONOSZĄ ŻADNEJ ODPOWIEDZIALNOŚCI ZA UTRATĘ DANYCH ANI ZA SZKODY BEZPOŚREDNIE, SZCZEGÓLNE, PRZYPADKOWE, NASTĘPCZE (ŁĄCZNIE Z UTRATĄ ZYSKÓW), ANI ZA INNE SZKODY, W OPARCIU O UMOWĘ, WYNIKAJĄCE Z DZIAŁANIA W ZŁEJ WIERZE LUB Z INNEGO TYTUŁU. Niektóre kraje/regiony, stany lub okręgi nie zezwalają na wyłączenie lub ograniczenie szkód przypadkowych lub wynikowych, dlatego powyższe ograniczenia lub wyłączenia mogą nie dotyczyć użytkownika.

WARUNKI GWARANCJI ZAWARTE W TEJ UMOWIE, Z WYJĄTKIEM ZAKRESU DOZWOLONEGO PRZEZ PRAWO, NIE WYKLUCZAJĄ, NIE OGRANICZAJĄ ANI NIE ZMIENIAJĄ I STANOWIĄ DODATEK DO OBOWIĄZUJĄCYCH PRZEPISÓW OBOWIĄZKOWYCH PRZEWIDYWANYCH PRZEZ PRAWO, DOTYCZĄCYCH SPRZEDAŻY NINIEJSZEGO PRODUKTU UŻYTKOWNIKOWI.

Obsługa klientów firmy HP

Internet

Rozwiązania wielu problemów z przystawką faksującą można znaleźć pod adresem <http://www.hp.com/go/mfpfaxaccessory300>. Należy przejść do witryny pomocy technicznej i wyszukać urządzenie HP LaserJet MFP Analog Fax Accessory 300. Witryna ta udostępnia między innymi pomoc w rozwiązywaniu problemów, informacje dotyczące konserwacji i obsługi faksu, instrukcje, odpowiedzi na często zadawane pytania, aktualizacje oprogramowania.

 **UWAGA:** Należy sprawdzać, czy w witrynie sieci Web firmy HP nie ma dodatkowych informacji na temat aktualizacji lub zmian wprowadzonych w urządzeniu po wydrukowaniu tego dokumentu. Należy przejść do witryny <http://www.hp.com> i wyszukać ciąg „Q3701A”. W sekcji **Product quick links** (Łącza dotyczące urządzenia) należy przejść do instrukcji obsługi urządzenia i sprawdzić, czy występuje dokument **Errata**. W dokumencie tym wymieniono ostatnie zmiany wprowadzone w urządzeniu.

E-mail

Aby uzyskać szybką odpowiedź, należy przejść do witryny <http://www.hp.com> i kliknąć łącze **Kontakt z firmą HP**. Pomoc techniczna przez pocztę elektroniczną jest udzielana tylko w języku angielskim.

Telefon

Przejdź do witryny <http://www.hp.com>, znajdź przystawkę faksującą HP LaserJet MFP Analog Fax Accessory 300 i poszukaj łącza do strony z informacjami na temat kontaktu z pomocą techniczną. Można znaleźć informacje o kontakcie telefonicznym, co może okazać się pomocne w rozwiązaniu problemu.

B Charakterystyka techniczna

Niniejszy rozdział zawiera dane techniczne przystawki faksująca. Dzieli się on na następujące sekcje:

- [Dane techniczne faksu](#)
- [Części zamienne i akcesoria](#)

Dane techniczne faksu

Parametry środowiska pracy	
Środowisko pracy	<ul style="list-style-type: none">• Temperatura: od 10 do 32,5°C (od 50 do 91°F)• Wilgotność względna: od 20 do 80% (bez kondensacji)
Środowisko magazynowania	<ul style="list-style-type: none">• Temperatura: od -20°C do 40°C (od -4°F do 104°F)• Wilgotność względna: mniej niż 95 procent (bez kondensacji)
Dane techniczne faksu	
Zgodność faksu	<ul style="list-style-type: none">• CCIT/ITU-T Group 3, EIA/TIA Class 1, Class 2.1
Złącze telefoniczne	<ul style="list-style-type: none">• RJ11
Metody kompresji	<ul style="list-style-type: none">• MH, MR, MMR i JBIG
Szybkość transmisji i obsługiwane standardy	<ul style="list-style-type: none">• V.17 przy 14400, 12000, 9600, 7200 b/s• V.33 przy 14400, 12000 b/s• V.29 przy 9600, 7200 b/s• V.27 przy 4800, 2400 b/s• V.34 przy 16800, 19200, 21600, 24000, 26400, 28800, 31200, 33600 b/s
Szybkość modemu	<ul style="list-style-type: none">• Maksymalnie 33,6 Kb/s
Szybkie wybieranie	<ul style="list-style-type: none">• Tak
Rozdzielczość faksu (wysyłanie i odbiór)	<ul style="list-style-type: none">• Standardowa — 200 x 100 punktów na cal (dpi)• Wysoka — 200 x 200 dpi• Bardzo wysoka — 300 x 300 dpi• Ultra wysoka — 200 x 400 (tylko odbiór)• Ultra wysoka — 400 x 400 (tylko odbiór)

Części zamienne i akcesoria

Aby zamówić części zamienne do faksu, należy skontaktować się z przedstawicielem handlowym lub dystrybutorem firmy Hewlett-Packard.

C Informacje dotyczące przepisów prawnych

W tej części znajdują się następujące informacje dotyczące przepisów:

- [Program zarządzania produktami chroniącymi środowisko](#)
- [Deklaracja zgodności](#)
- [Amerykańska Federalna Komisja Łączności](#)
- [Kanadyjskie Ministerstwo Łączności](#)
- [Inne informacje prawne](#)

Program zarządzania produktami chroniącymi środowisko

Ochrona środowiska naturalnego

Firma Hewlett-Packard dostarcza wysokiej jakości wyroby o znikomym stopniu szkodliwości dla środowiska. Opisany produkt zaprojektowany został w sposób pozwalający zminimalizować jego szkodliwy wpływ na środowisko naturalne.

Tworzywa sztuczne

Części plastikowe o masie przekraczającej 25 gramów są oznaczone zgodnie ze standardami międzynarodowymi, które zwiększają możliwość identyfikacji materiałów plastikowych w celu ich utylizacji po wykorzystaniu w danym wyrobie.

Ograniczenia materiałowe

Ten produkt firmy HP nie zawiera rtęci.

Produkt ten zawiera ołów w miejscach połączeń, który może wymagać specjalnego postępowania po zakończeniu cyklu użytkowania.

Utylizacja niepotrzebnego sprzętu przez użytkowników prywatnych w Unii Europejskiej



Ten symbol umieszczony na produkcie lub jego opakowaniu oznacza, że produktu nie wolno wyrzucać razem z innymi odpadami domowymi. Obowiązkiem użytkownika jest za to przekazanie zużytego sprzętu do wyznaczonego punktu odbioru wyeksploatowanych urządzeń elektrycznych i elektronicznych w celu recyklingu. Osobny odbiór i recykling zużytego sprzętu w czasie jego usuwania pomaga oszczędzić zasoby naturalne i zapewnia sposób utylizacji, który chroni ludzkie zdrowie i środowisko. Aby uzyskać więcej informacji o utylizacji zużytego sprzętu w celu recyklingu, należy skontaktować się z lokalnym urzędem miejskim, zakładem świadczącym usługi w zakresie utylizacji odpadów pochodzących z gospodarstw domowych lub ze sklepem, w którym dokonano zakupu produktu.

Więcej informacji

Zobacz <http://www.hp.com/go/environment> lub <http://www.hp.com/hpinfo/community/environment/>, aby uzyskać więcej informacji na temat programów ochrony środowiska HP, w tym:

- Profil oddziaływania na środowisko dla tego i wielu innych podobnych wyrobów HP;
- Działania firmy HP na rzecz ochrony środowiska;
- System zarządzania firmy związany z ochroną środowiska;
- Program zwrotu i utylizacji zużytych produktów firmy HP;
- Arkusze z informacjami o bezpieczeństwie materiałów.

Deklaracja zgodności

Deklaracja zgodności

Zgodnie z normami ISO/IEC 17050-1 oraz EN 17050-1

Nazwa producenta: Hewlett-Packard Company
Adres producenta: 11311 Chinden Boulevard,
Boise, Idaho 83714-1021, USA


oświadcza, że produkt

Nazwa produktu: Analogowa przystawka faksująca HP LaserJet MFP Analog Fax Accessory
Numer modelu w oświadczeniach prawnych:²⁾ BOISB-0308-00
Numery katalogowe Q3701-60001, Q3701-60002, Q3701-60004
Opcje urządzenia Całość

jest zgodne z następującymi danymi technicznymi produktu:

Bezpieczeństwo: IEC 60950-1:2001 / EN60950-1: 2001 +A11
Zgodność elektromagnetyczna (EMC): CISPR22:1997 / EN55022:1998 — klasa A¹⁾³⁾
EN 55024:1998+A1:2001 + A2:2003
FCC Tytuł 47 CFR, Część 15 Klasa A³⁾/ ICES-003, Wydanie 4
GB9254-1998, GB17625.1-1998 / CNS13438
Telecom: Przepisy FCC Część 68
TBR-21:1998

Informacje uzupełniające:

Niniejszy produkt spełnia wymagania dyrektywy EMC Directive 89/336/EEC, dyrektywy dotyczącej niskiego napięcia 2006/25/EC oraz dyrektywy R&TTE 1999/5/EC (Annex II) i jako taki posiada oznaczenie CE 

Niniejsze urządzenie jest zgodne z częścią 15 przepisów FCC. Korzystanie z urządzenia jest dozwolone pod dwoma warunkami: (1) urządzenie nie może powodować szkodliwych zakłóceń, oraz (2) urządzenie musi przyjmować wszelkie otrzymywane zakłócenia, w tym zakłócenia, które mogą powodować jego niepożądane funkcjonowanie.

1) Niniejsze urządzenie zostało przetestowane w typowej konfiguracji z komputerem PC firmy Hewlett-Packard.

Produkt został przebadany na zgodność ze standardem z wyjątkiem klauzuli 9.5, która jeszcze nie obowiązuje.

2) Dla celów prawnych nadano temu urządzeniu prawny numer modelu. Numeru tego nie należy mylić z nazwą produktu ani numerem (numerami) produktu.

3) **Ostrzeżenie:** To jest produkt klasy A. W danym środowisku niniejsze urządzenie może powodować zakłócenia o częstotliwości radiowej; w takim wypadku może być wymagane podjęcie przez użytkownika odpowiednich działań.

Boise, Idaho 83714-1021, USA

24 października 2007

Kontakt wyłącznie w sprawie informacji na temat przepisów:

Adres kontaktowy w Europie: Lokalne biuro sprzedaży i usług firmy Hewlett-Packard lub Hewlett-Packard GmbH, Departament HQ-TRE / Standards Europe, Herrenberger Straße 140, D-71034 Böblingen, Niemcy, (faks: +49-7031-14-3143)

Adres kontaktowy w USA: Product Regulations Manager, Hewlett-Packard Company., PO Box 15, Mail Stop 160, Boise, Idaho 83707-0015, USA, (Tel.: 208-396-6000)

Amerykańska Federalna Komisja Łączności

Oświadczenie o zgodności z częścią 15 przepisów FCC

Niniejsze urządzenie zostało przetestowane i potwierdzono jego zgodność z wymaganiami dla urządzeń cyfrowych klasy A, zgodnie z częścią 15 przepisów FCC. Wymagania te mają zapewniać odpowiednią ochronę przed szkodliwymi zakłóceniami w środowiskach komercyjnych. Niniejsze urządzenie wytwarza, wykorzystuje i może emitować fale radiowe. Jeżeli urządzenie nie zostanie zainstalowane i użytkowane zgodnie z instrukcją obsługi, to może ono powodować szkodliwe zakłócenia w komunikacji radiowej. Działanie niniejszego urządzenia w obszarze mieszkalnym może spowodować szkodliwe zakłócenia, które użytkownik będzie musiał usunąć na własny koszt.

⚠ OSTRZEŻENIE! Wszelkie zmiany lub modyfikacje przystawki faksującej, które nie zostały wyraźnie zatwierdzone przez firmę HP mogą doprowadzić do cofnięcia prawa użytkownika do korzystania z niniejszego urządzenia.

📄 UWAGA: Wymagane jest używanie kabla ekranowanego w celu zapewnienia zgodności z przepisami FCC dotyczącymi urządzeń klasy A.

Część 68 przepisów FCC dotycząca telekomunikacji

W razie konieczności należy podać operatorowi telefonicznemu następujące informacje dotyczące karty SocketModem dostarczonej z niniejszym urządzeniem:

Producent:	Multi-Tech Systems, Inc. 2205 Woodale Drive Mounds View, MN 55112 USA
Nazwa handlowa:	Moduł modemu
Numer modelu:	MT5634SMI
Numer rejestracyjny FCC:	AU7-USA-25814-M5-E
Numer REN:	0.3B
Gniazdo modułowe (USOC):	RJ11C lub RJ11W (linia pojedyncza)
Centrum serwisowe w USA:	U.S.A. (763) 785-3500 (763) 785-9874 Faks

Niniejsze urządzenie spełnia wymagania przepisów zawartych w części 68 przepisów FCC. Moduł modemu posiada etykietę zawierającą między innymi numer rejestracyjny FCC oraz numer REN urządzenia. Informacje te należy podać na żądanie operatora telekomunikacyjnego. Numer REN używany jest do określania liczby urządzeń, jaką można podłączać do linii telefonicznej. Podłączenie do linii zbyt wielu urządzeń może spowodować brak dzwonka przy połączeniu przychodzącym. W większości lokalizacji suma numerów REN wszystkich urządzeń nie powinna przekraczać pięć (5,0). Należy dokładnie określić liczbę urządzeń, które można podłączyć do linii, zgodnie z ogólną liczbą numerów REN. Należy skontaktować się z firmą telekomunikacyjną w celu określenia maksymalnego numeru REN dla danego obszaru.

Niniejsze urządzenie używa następujących wtyczek USOC: RJ11C lub RJ11W (linia pojedyncza)

Wraz z urządzeniem dostarczono kabel telefoniczny i wtyczkę modułową zgodną z przepisami FCC. Niniejsze urządzenie przystosowano do połączenia z lokalną lub wewnętrzną siecią telefoniczną za pomocą gniazda modułowego zgodnego z częścią 68 przepisów FCC. Niniejsze urządzenie nie może pracować na liniach z aparatami wrzutowymi obsługiwanych przez operatorów telekomunikacyjnych. Podłączenie urządzenia do linii typu party line podlega taryfom lokalnym. Jeśli niniejsze urządzenie będzie zakłócać pracę sieci telefonicznej, operator może, po wcześniejszym powiadomieniu o tym fakcie, tymczasowo zaprzestać świadczenia usług. Jeśli wcześniejsze powiadomienie nie jest stosowane, firma telefoniczna powiadomi klienta najszybciej, jak to możliwe. Informacje, w razie potrzeby, będą także dotyczyć przysługujących użytkownikowi praw do składania skargi w komisji FCC. Operator telefoniczny może dokonywać w urządzeniach, sprzęcie, sposobach prowadzenia działalności lub procedurach zmian, które mogą mieć wpływ na właściwe funkcjonowanie urządzeń. W takich przypadkach operator wyśle powiadomienie o konieczności wprowadzenia zmian w celu nieprzerwanego świadczenia usług. W przypadku wystąpienia błędów w niniejszym urządzeniu należy, korzystając z informacji podanych w sekcji Obsługa klienta w niniejszej instrukcji, skontaktować się z biurem obsługi klienta firmy HP, aby uzyskać informacje na temat rozwiązywania problemów, napraw lub gwarancji. W przypadku wystąpienia problemu powodującego zakłócenia w sieci telefonicznej operator może zażądać odłączenia urządzenia od sieci do momentu usunięcia problemu. Klient może przeprowadzać następujące naprawy: wymieniać oryginalny sprzęt dostarczany z urządzeniem i kabel telefoniczny. Zaleca się również, aby użytkownik sam zainstalował w gnieździe elektrycznym urządzenia, do którego podłączone jest niniejsze urządzenie, ochronnik przepięciowy. Pozwala to uniknąć zniszczenia urządzenia spowodowanego wystąpieniem iskry lub innego rodzaju przepięcia.

Ustawa o ochronie użytkowników telefonów (Stany Zjednoczone)

Ustawa o ochronie użytkowników telefonów (Telephone Consumer Protection Act) z roku 1991 zabrania wykorzystywania komputerów i innych urządzeń elektronicznych, w tym faksów, do wysyłania wiadomości bez umieszczenia, na marginesie w górnej lub dolnej części pierwszej lub każdej przesłanej strony, daty i godziny wysłania wiadomości oraz danych identyfikacyjnych podmiotu wysyłającego, a także numeru telefonu urządzenia lub podmiotu wysyłającego. (Podany numer telefonu nie może zaczynać się od 900 ani nie może być żadnym innym numerem, za który opłaty przewyższają opłaty dla połączeń lokalnych lub międzymiastowych). Aby zapisać ten informację w urządzeniu faksującym, należy zapoznać się z sekcją [Wymagane ustawienia faksu na stronie 36](#) w Rozdziale 1.

Kanadyjskie Ministerstwo Łączności

Niniejsze urządzenie jest zgodne z kanadyjskimi przepisami EMC dla urządzeń klasy A.

<< Conforme á la classe A des normes canadiennes de compatibilité électromagnétiques (CEM). >>

Informacja o ograniczeniach obowiązujących na obszarze Kanady

Uwaga: Numer REN przypisany do każdego urządzenia końcowego pozwala określić maksymalną liczbę urządzeń końcowych, jakie można podłączyć do jednej linii. Linia telefoniczna może być zakończona dowolną liczbą urządzeń, pod warunkiem że suma numerów REN tych urządzeń nie przekracza liczby pięć.

Uwaga: Etykieta Industry Canada oznacza, że sprzęt posiada odpowiedni certyfikat, czyli że urządzenie spełnia określone wymagania dotyczące ochrony, funkcjonowania i bezpieczeństwa sieci telekomunikacyjnej. Etykieta Industry Canada nie gwarantuje, że urządzenie będzie działać w sposób satysfakcjonujący użytkownika.

Przed zainstalowaniem urządzenia użytkownicy powinni upewnić się, że można podłączyć urządzenie do systemu lokalnego operatora telekomunikacyjnego. Urządzenie musi zostać podłączone z wykorzystaniem dopuszczalnych sposobów podłączenia. Klient powinien pamiętać, że w niektórych sytuacjach spełnienie powyższych warunków może nie zapobiec pogorszeniu jakości usług. Naprawy certyfikowanego urządzenia powinny być wykonywane przez autoryzowany kanadyjski punkt napraw wskazany przez dostawcę sprzętu. Wszelkie naprawy lub przeróbki urządzenia wykonane przez użytkownika, jak również wadliwe działanie urządzenia, mogą spowodować, że operator telekomunikacyjny nakaże użytkownikowi odłączenie urządzenia.

Dla własnego bezpieczeństwa użytkownik powinien zapewnić wzajemne połączenie istniejących linii uziemienia systemu zasilania, linii telefonicznych oraz metalowej instalacji wodnej. Ten środek ostrożności jest szczególnie ważny na obszarach wiejskich.

△ **OSTROŻNIE:** Użytkownik nie powinien próbować wykonywać takich połączeń samodzielnie, ale powinien skontaktować się z odpowiednimi organami nadzoru elektrycznego lub z elektrykiem.

Uwaga: Numer REN przypisany do każdego urządzenia końcowego pozwala określić maksymalną liczbę urządzeń końcowych, jaką można podłączyć do jednej linii. Linia telefoniczna może być zakończona dowolną liczbą urządzeń, pod warunkiem że suma numerów REN tych urządzeń nie przekracza liczby pięć (5,0). Standardowym typem wtyczki telefonicznej umożliwiającym podłączenie urządzenia bezpośrednio do sieci telefonicznej jest CA11A.

Inne informacje prawne

Informacje prawne dla krajów/regionów Unii Europejskiej

Niniejsze urządzenie zostało zaprojektowane do pracy we wszystkich krajach/regionach obszaru Unii Europejskiej (Publiczne komutowane sieci telekomunikacyjne). Zgodność z siecią zależy od ustawień oprogramowania wewnętrznego. W razie konieczności korzystania z urządzenia w innej sieci telekomunikacyjnej należy skontaktować się z dostawcą urządzenia. Aby skorzystać z pomocy technicznej, należy skontaktować się z firmą Hewlett-Packard pod numerami telefonów zamieszczonymi w ulotce dotyczącej pomocy technicznej, dostarczanej z urządzeniem.

Ostrzeżenie dotyczące korzystania z usług telekomunikacyjnych na obszarze Nowej Zelandii

1. Udzielenie zezwolenia Telepermit na każde urządzenie końcowe oznacza, że operator telekomunikacyjny potwierdza, że dane urządzenie jest zgodne z minimalnymi warunkami podłączenia do sieci. Nie oznacza to zatwierdzenia produktu przez operatora telekomunikacyjnego ani nie stanowi żadnej gwarancji. Przede wszystkim nie stanowi to zapewnienia, że dane urządzenie będzie prawidłowo współpracować pod każdym względem z innym urządzeniem, dla którego wydano zezwolenie Telepermit, ani nie oznacza również, że dany produkt jest zgodny z wszystkimi usługami sieciowymi operatora telekomunikacyjnego.

Nie w każdych warunkach pracy to urządzenie może działać z wyższą wskazaną szybkością transmisji. W przypadku niektórych sieci PSTN połączenia o szybkości 33,6 Kb/s i 56 Kb/s mogą zostać ograniczone do mniejszych wartości. Operator telekomunikacyjny nie ponosi odpowiedzialności za powstałe w takich przypadkach trudności.

2. Urządzenie, które uległo fizycznemu uszkodzeniu, należy niezwłocznie odłączyć od sieci i zadbać o jego utylizację lub naprawę.
3. Modemu nie wolno używać w żaden sposób, który mógłby być uciążliwy dla innych klientów sieci telekomunikacyjnej.
4. To urządzenie jest wyposażone w funkcję wybierania impulsowego, podczas gdy standardem operatora telekomunikacyjnego jest wybieranie tonowe DTMF. Nie ma gwarancji, że łącza operatora będą zawsze obsługiwać wybieranie impulsowe.

Używanie wybierania impulsowego, gdy urządzenie jest podłączone do tej samej linii z innymi urządzeniami, może powodować uaktywnienie dzwonka lub inne dźwięki, a także fałszywy stan odebrania połączenia. W przypadku wystąpienia takich problemów użytkownik nie powinien zgłaszać ich do Biura napraw.

Preferowaną metodą wybierania jest wybieranie tonowe DTMF, ponieważ jest ono szybsze niż wybieranie impulsowe (dekadowe). Wybieranie DTMF jest dostępne w prawie wszystkich centralach telefonicznych w Nowej Zelandii.

5. Ostrzeżenie: W przypadku awarii sieci zasilającej z tego urządzenia nie można nawiązać połączenia z numerem „111” ani z żadnym innym numerem.
6. Urządzenie to nie gwarantuje przekazania połączenia do innego urządzenia podłączonego do tej samej linii.
7. Niektóre parametry wymagane do zachowania zgodności z warunkami pozwolenia Telepermit operatora telekomunikacyjnego zależą od sprzętu komputerowego (PC) współpracującego z tym urządzeniem. Współpracujący z tym urządzeniem sprzęt komputerowy należy skonfigurować

w taki sposób, aby działał zgodnie z następującymi ograniczeniami dotyczącymi zgodności ze specyfikacjami operatora telekomunikacyjnego:

Powtórzenia wywołań tego samego numeru:

- Każde ręcznie zainicjowane połączenie nie może skutkować więcej niż 10 próbami nawiązania połączenia z tym samym numerem w czasie 30 minut.
- Między zakończeniem jednej próby połączenia i rozpoczęciem kolejnej należy odczekać co najmniej 30 sekund.

Automatyczne wywołania różnych numerów:

- Urządzenie należy skonfigurować w taki sposób, aby automatyczne wywołania różnych numerów następowały w odstępach nie krótszych niż 5 sekund między zakończeniem jednej próby połączenia i rozpoczęciem kolejnej próby.

Połączenia przychodzące odbierane automatycznie:

- Urządzenie należy skonfigurować w taki sposób, aby wywołania były odbierane w czasie od 3 do 30 sekund od rozpoczęcia dzwonienia.
8. W celu zapewnienia prawidłowego działania suma numerów REN wszystkich urządzeń podłączonych jednocześnie do tej samej linii nie powinna przekraczać 5.

Informacja dotycząca przepisów obowiązujących na obszarze RPA

Modemu należy używać w połączeniu z zatwierdzonym urządzeniem zapobiegającym przepięciom.

Ostrzeżenie BSMI Class A (TAJWAN)

警告使用者：

這是甲類的資訊產品，在居住的環境中使用時，可能會造成射頻干擾，在這種情況下，使用者會被要求採取某些適當的對策。

Indeks

A

aktualizacje oprogramowania
firmowego 124
anulowanie faksu 83

B

baza danych 120
blokada pamięci
PIN 91
włączanie 95
wyłączanie 95
blokowanie faksów
przychodzących 58, 59
błąd
kody 111
powiadomienie o wysłanym
faksie 61

C

części 2
części zamienne 131

D

deklaracja zgodności 135
docelowy pojemnik na papier 58
dopasowywanie do strony 56,
57
drukowanie zablokowanych
faksów 95
DSS. *Patrz* program narzędziowy
do cyfrowej dystrybucji
dokumentów
dziennik/raport
dziennik zdarzeń,
czyszczenie 120
dziennik zdarzeń faksu 119
lista numerów szybkiego
wybierania 121
lista zablokowanych numerów
faksów 121

raport kodów
bilingowych 119, 120
raport kodów bilingowych,
czyszczenie 120
raport połączenia
faksowego 116, 118
rejestr czynności 119

F

faks
anulowanie 83
drukowanie 95
instalowanie przystawki 3
kreator konfiguracji 36
odbieranie 85
problemy z podawaniem 106
rozdzielczość 130
wymagane ustawienia 36
wysyłanie 72
wysyłanie faksu za pomocą
szybkiego wybierania 76,
77
faks sieci LAN 1, 36
fotografie, niska jakość 72
funkcja szybkiego wybierania
numeru faksu 53

G

głośność. *Patrz* głośność modemu
Patrz także głośność dzwonka;
głośność dzwonka
głośność dzwonka
ustawienie 65
głośność dzwonka,
ustawienie 65
głośność modemu
ustawienie 64
grafika, niska jakość 72, 75
gwarancja
produkt 125, 126

H

harmonogram drukowania raportu
połączenia faksowego 117

I

instalacja przystawki faksującej
HP Color LaserJet
4730mfp 12
HP Color LaserJet CM4730
MFP 12
HP Color LaserJet seria
CM6040 MFP 23
HP LaserJet 4345mfp 6
HP LaserJet 9040/9050mfp 3
HP LaserJet M9040 MFP/
M9050 MFP 31
instalowanie
przystawka faksująca 10, 20

K

kody bilingowe 50
kompresja JBIG
ustawienie 51
konfiguracja
zdalna 42
konfiguracja zdalna
program narzędziowy do
cyfrowej dystrybucji
dokumentów 43
przeglądarka sieci Web 42
Web Jetadmin 42
kontakt z firmą HP 127
kreator, konfiguracja faksu 36
książka telefoniczna 79, 80

L

liczba dzwonek przed
odebraniem 55
linie telefoniczne, rozwiązywanie
problemów 110

lista zablokowanych numerów
faksów
drukowanie 121
tworzenie 58, 59
usuń numery 59
usuń wszystkie numery 60
usuń z listy 59
usuwanie numerów 58, 59
lokalizacja 37, 38

M

menu, ustawienia faksu 36
menu ustawień nie jest
wyświetlane 36
MFP. *Patrz* urządzenie
wielofunkcyjne

N

nagłówek faksu 38, 39
nagłówek nakładki
ustawienie 44, 45
nazwa firmy 38, 39
nieskonfigurowane 36
numer telefonu 38, 39

O

obsługa 127
obsługa klienta 127
odbieranie faksów 85
odblokowywanie faksów
przychodzących 59, 60
odstęp przed ponownym
wybieraniem 48
odstęp przed ponownym
wybieraniem, ustawianie 49
oświadczenia prawne
deklaracja zgodności 135

P

pamięć, zapisywanie i usuwanie
faksów 72
pasek komunikatów o stanie 71
pauza, wybieranie 72
PIN
tworzenie 91
zerowanie 91
zmiana 91
pojemnik wyjściowy na papier.
Patrz docelowy pojemnik na
papier

połączenia głosowe i ponawianie
prób 90
pomoc techniczna przez
telefon 127
ponowne wybieranie w przypadku
braku odpowiedzi
ustawienie 48
ponowne wybieranie w przypadku
zajętości
ustawienie 47, 48
potwierdzenie numeru faksu 53
prefiks
wybieranie
automatyczne 46
prefiks wybierania
ustawienie 46
problemy z podawaniem 106
program narzędziowy do cyfrowej
dystrybucji dokumentów,
konfiguracja zdalna 43
program Web Jetadmin,
konfiguracja zdalna 42
przechowywanie,
środowisko 130
przeglądarka, sieci Web
konfiguracja zdalna 42
przekazywanie faksu 93
przycisk szybkiego
wybierania 76, 77
przystawka faksująca
instalowanie 10, 20

R

raport kodów bilingowych
drukowanie 119, 120
raport połączenia 116, 118
raport śledzenia z wykorzystaniem
protokołu T.30 122
rejestr czynności 119
rozdzielczość
ustawienie 49
rozdzielczość, faksowanie 130
rozwiązywanie problemów
menu ustawień faksu nie jest
wyświetlane 36
systemy PBX 110
wolna transmisja faksów 110
wolne odbierania faksów 108

S

specyfikacje 130
specyfikacje środowiska 130
stan, strona przystawki
faksującej 104
systemy PBX, rozwiązywanie
problemów 110
szybkie wybieranie
raport listy 121
tworzenie 86
usuń 87
szybkość modemu 108, 130

T

tłó
kopiowanie kolorowych
dokumentów 52
usuwanie z wysyłanych
faksów 52
tryb korekcji błędów
ustawienia 63
tryb wybierania
ustawienie 45

U

urządzenia dodatkowe 131
urządzenie wielofunkcyjne 1
ustawianie daty/godziny 37
ustawienia
blokada pamięci 95
blokowanie faksów
przychodzących 58, 59
docelowy pojemnik na
papier 58
dopasowywanie do strony 56,
57
funkcja szybkiego wybierania
numeru faksu 53
głośność dzwonka 65
głośność modemu 64
kody bilingowe 50
kompresja JBIG 51
liczba dzwonek przed
odebraniem 55
menu 36
nagłówek nakładki 44, 45
odstęp przed ponownym
wybieraniem 48, 49

- ponowne wybieranie w przypadku braku odpowiedzi 48
 - ponowne wybieranie w przypadku zajętości 47, 48
 - potwierdzenie numeru faksu 53
 - prefiks wybierania 46
 - przekazywanie faksów dalej 93
 - rozdzielczość 49
 - tryb korekcji błędów 63
 - tryb wybierania 45
 - usuń numery 60
 - usuwanie numerów 59
 - usuwanie wszystkich numerów z listy zablokowanych numerów faksów 60
 - wybór podajnika papieru 57
 - wykrywanie sygnału wybierania 44
 - wymagane 36
 - zmiana ustawienia jasności 53
 - zmiana ustawienia jasności transmitowanych faksów w urządzeniach HP LaserJet 4345mfp i 9040/9050mfp oraz HP Color LaserJet 4730mfp i 9500mfp 53
 - znakowanie faksów odbieranych 56
 - ustawienia chronione 91
 - ustawienia powiadomienia 61
 - ustawienia serwisowe 122
 - ustawienie jasności wysyłanych faksów
 - zmiana w urządzeniach HP LaserJet 4345mfp i 9040/9050mfp oraz HP Color LaserJet 4730mfp i 9500mfp 53
 - ustawienie ostrości dla transmitowanych faksów 51, 52
 - ustawienie tła
 - kopiowanie kolorowych dokumentów 52
 - usuwanie z wysyłanych faksów 52
 - usuwanie danych dziennika/raportu 120
 - Usuwanie wszystkich numerów z listy zablokowanych numerów faksów 60
- V**
- VoIP 100
- W**
- wbudowany serwer internetowy 42
 - wbudowany serwer internetowy EWS. *Patrz* wbudowany serwer internetowy
 - wolna transmisja faksów 110
 - wolne odbierania faksów 108
 - wybieranie grupowe. *Patrz* szybkie wybieranie
 - wybieranie impulsowe
 - ustawienie 45
 - wybieranie tonowe
 - ustawienie 45
 - wybór podajnika papieru 57
 - wykrywanie sygnału wybierania, ustawianie 44
 - wymagane ustawienia
 - kraj/region 36
 - wymiana przystawki faksującej
 - HP Color LaserJet 4730mfp 12
 - HP Color LaserJet CM4730 MFP 12
 - HP Color LaserJet seria CM6040 MFP 23
 - HP LaserJet 4345mfp, HP Color LaserJet CM4730 MFP 6
 - HP LaserJet 9040/9050mfp 3
 - HP LaserJet M9040 MFP/ M9050 MFP 31
 - wysyłanie faksu
 - do wielu odbiorców 86
 - korzystanie z numerów z książki telefonicznej 79, 80
 - ręczne wprowadzanie numerów, 72, 73
 - szybkie wybieranie 75
 - usuwanie wielu odbiorców 87
- Z**
- znakowanie faksów odbieranych 56

© 2008 Hewlett-Packard Development Company, L.P.

www.hp.com



Q3701-91078