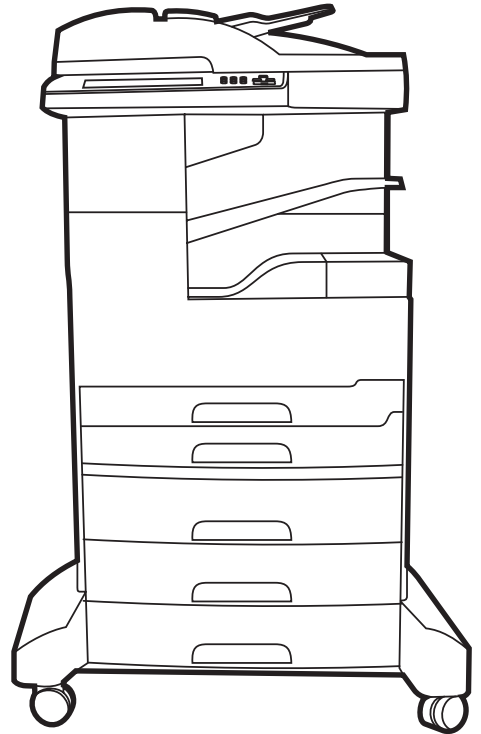
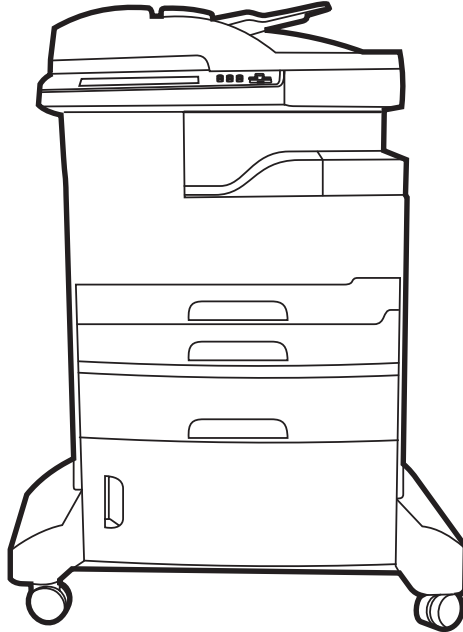
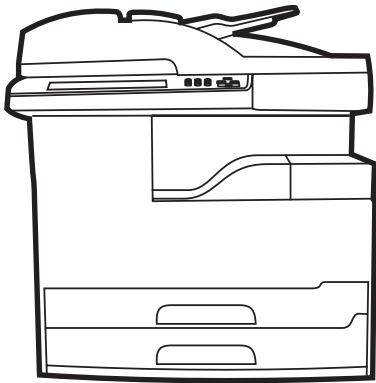


# HP LaserJet M5025/M5035 MFP

## Käyttöopas





# HP LaserJet M5025 ja HP LaserJet M5035 Series -monitoimilaite

---

Käyttöopas



## **Tekijänoikeus ja käyttöoikeus**

© 2006 Copyright Hewlett-Packard Development Company, L.P.

Tämän materiaalin kopioiminen, sovittaminen tai kääntäminen on kiellettyä, paitsi tekijänoikeuslain sallimilla tavoilla.

Tämän asiakirjan sisältämät tiedot voivat muuttua ilman ennakoilmoitusta.

HP-tuotteiden ja palvelujen takuut rajoittuvat kyseisten tuotteiden ja palvelujen mukana toimitettavissa nimenomaisissa takuulausekkeissa esitettyihin takuisiin.

Mitään tämän julkaisun sisältöä ei tule tulkita lisätakuuksi. HP ei ole vastuussa tämän julkaisun mahdollisesti sisältämistä teknisistä tai toimituksellisista virheistä tai puutteista.

Osanumero: Q7829-90933

Edition 1, 10/2006

## **Tavaramerkkitietoja**

Adobe®, Acrobat® ja PostScript® ovat Adobe Systems Incorporated -yhtiön tavaramerkkejä.

Linux on Linus Torvaldsin Yhdysvalloissa rekisteröity tavaramerkki.

Microsoft®, Windows® ja Windows NT® ovat Microsoft Corporationin Yhdysvalloissa rekisteröimiä tavaramerkkejä.

UNIX® on Open Group -yhtiön rekisteröimä tavaramerkki.

ENERGY STAR® ja ENERGY STAR -logo® ovat United States Environmental Protection Agency'n Yhdysvalloissa rekisteröimiä tavaramerkkejä.



# Sisällysluettelo

## 1 Perustiedot

Laitteiden vertailu .....	2
Ominaisuuksien vertailu .....	3
Esittely .....	5
Laitteen osat .....	5
Liitäntäportit .....	8
Laitteen ohjelmisto .....	9
Tuetut käyttöjärjestelmät .....	9
Tuetut tulostinohjaimet .....	9
Oikean tulostinohjaimen valitseminen .....	9
Yleistulostinohjaimet .....	10
Ohjaimen automaattinen kokoonpanomääritys .....	10
Päivitä nyt .....	10
HP:n ohjaimen esimääritys .....	11
Tulostusasetusten arvojärjestys .....	11
Tulostinohjaimien avaaminen .....	12
Macintosh-tietokoneille tarkoitetut ohjelmistot .....	12
Ohjelmiston asennuksen poisto Macintosh-käyttöjärjestelmissä .....	13
Apuohjelmat .....	13
HP Web Jetadmin .....	13
Sulautettu Web-palvelin .....	13
HP Easy Printer Care -ohjelmisto .....	14
Tuetut käyttöjärjestelmät .....	14
Tuetut selaimet .....	14
Muut osat ja apuohjelmat .....	14

## 2 Ohjauspaneeli

Ohjauspaneelin käyttäminen .....	16
Ohjauspaneelin sisältö .....	16
Aloitusp näyttö .....	16
Kosketusnäytön painikkeet .....	17
Ohjauspaneelin ohjetoiminto .....	18
Hallinta-valikon käyttäminen .....	19
Siirtyminen Hallinta-valikossa .....	19
Tiedot-valikko .....	19
Työn oletusasetukset -valikko .....	20
Alkuperäisten oletusmääritykset .....	21
Kopioinnin oletusasetukset .....	21
Faksin oletusasetukset .....	22

Sähköpostin oletusasetukset .....	23
Lähetys kansioon -oletusasetukset .....	23
Oletustulostusasetukset .....	24
Aika/Ajoitus-valikko .....	25
Hallinta-valikko .....	26
Alkuasetukset-valikko .....	27
Verkko ja liitännät .....	27
Faksimääritykset .....	35
Sähköpostimääritys .....	37
Lähetä määritykset -valikko .....	37
Laitteen toimintavalikko .....	38
Tulostuslaatu-valikko .....	41
Vianmääritysvalikko .....	43
Alkutila-valikko .....	47
Huolto-valikko .....	47

### 3 I/O-asetukset

USB-asetukset .....	50
Verkkoasetukset .....	51
TCP/IPv4-parametrien määrittäminen .....	51
IP-osoitteen määrittäminen .....	51
Aliverkon peitteen määrittäminen .....	52
Oletusyhdyskäytävän määrittäminen .....	52
TCP/IPv6-parametrien määrittäminen .....	53
Verkkoprotokollien poistaminen käytöstä (valinnainen) .....	53
IPX/SPX-protokollan poistaminen käytöstä .....	53
AppleTalk-protokollan poistaminen käytöstä .....	54
DLC/LLC-protokollan poistaminen käytöstä .....	54
HP Jetdirect EIO -tulostinpalvelimet .....	54

### 4 Materiaali ja lokerot

Materiaalien yleiset käyttöohjeet .....	56
Vältettävät paperit .....	56
Paperit, jotka voivat vahingoittaa laitetta .....	56
Materiaalien yleiset tekniset tiedot .....	56
Huomioita erikoismateriaalien käytöstä .....	58
Kiinnitysyksikön asianmukaisen tilan valitseminen .....	60
Tulostusmateriaalien valitseminen .....	62
Automaattinen koon tunnistus .....	62
Tuetut materiaalipainot ja -koot .....	62
Tulostus- ja paperinsäilytysympäristö .....	66
Materiaalin lisääminen syöttölokeroihin .....	67
Lokeron 1 (monikäyttölokero) täyttäminen .....	67
Lokeron 1 toiminnan mukauttaminen .....	68
Lokeroiden 2 ja 3 (ja valinnaisten lokeroiden 4, 5 ja 6) täyttäminen .....	69
Erikoispaperin asettaminen .....	70
Asiakirjojen lisääminen faksaamista, kopioimista ja skannaamista varten .....	72
Asiakirjan lisääminen skannerin lasille .....	72
Automaattisen arkinsyöttölaitteen (ADF) täyttäminen .....	74
Tulostaminen kierretyle materiaalille .....	76

Full-bleed-kuvien tulostaminen .....	77
Tulostaminen mukautetulle materiaalikoole .....	78
Mukautetulle paperikoole tulostamisen perusohjeet .....	78
Mukautettujen paperikokojen määrittäminen .....	78
Mukautetun kokoisen materiaalin lisääminen lokeroon 1 .....	78
Mukautetun kokoisten materiaalien lisääminen lokeroon 2 ja 3 (sekä valinnaisiin lokeroihin 4, 5 ja 6) .....	79
Tulostustöiden hallinta .....	81

## 5 Laitteen ominaisuudet

Nitojan käyttäminen .....	84
Niittien lisääminen .....	84
Niittimateriaalit .....	85
Työn säilytystoimintojen käyttäminen .....	87
Työn säilytystoimintojen käyttäminen .....	87
Tarkista ja säilytä -toiminnon käyttäminen .....	87
Tarkista ja säilytä -työn luominen .....	87
Tarkista ja säilytä -työn jäljellä olevien kopioiden tulostaminen .....	88
Tarkista ja säilytä -työn poistaminen .....	88
Yksityinen työ -toiminnon käyttäminen .....	88
Yksityisen työn luominen .....	88
Yksityisen työn tulostaminen .....	88
Yksityisen työn poistaminen .....	89
Pikakopio-toiminnon käyttäminen .....	89
Pikakopiotyön luominen .....	89
Lisäkopioiden tulostaminen pikakopiotyöstä .....	90
Pikakopiotyön poistaminen .....	90
Tallennettu työ -toiminnon käyttäminen .....	90
Tallennetun kopiotyön luominen .....	90
Tallennetun työn luominen .....	91
Tallennetun työn tulostaminen .....	91
Tallennetun työn poistaminen .....	91

## 6 Tulostustehtävät

Windowsin tulostinohjaimen ominaisuuksien käyttäminen .....	94
Pikasarjojen luominen ja käyttäminen .....	94
Vesileimojen käyttäminen .....	95
Asiakirjojen koon muuttaminen .....	95
Mukautetun paperikoon määrittäminen tulostinohjaimesta .....	95
Eri paperin käyttäminen ja kansien tulostaminen .....	96
Tyhjän ensimmäisen sivun tulostaminen .....	96
Useiden sivujen tulostaminen yhdelle paperiarkille .....	96
Tulostaminen paperin molemmille puolille .....	97
Automaattisen kaksipuolisen tulostuksen käyttäminen .....	98
Tulostaminen molemmille puolille manuaalisesti .....	98
Kaksipuolisen tulostuksen asetteluvaihtoehdot .....	98
Palvelut-välilehden käyttäminen .....	99
Macintoshin tulostinohjaimen ominaisuuksien käyttäminen .....	100
Esiasetusten luominen ja käyttäminen .....	100
Kansilehden tulostaminen .....	100

Useiden sivujen tulostaminen yhdelle paperiarkille .....	101
Tulostaminen paperin molemmille puolille .....	101
Tulostustyön peruuttaminen .....	103
Nykyisen tulostustyön pysäyttäminen ohjauspaneelistä .....	103
Nykyisen tulostustyön pysäyttäminen sovelluksesta .....	103

## 7 Kopioiminen

Kopiointitoiminnon käyttäminen .....	106
Kopioinnin oletusasetusten määrittäminen .....	107
Perusohjeita kopioimiseen .....	108
Kopioiminen skannerin lasilta .....	108
Kopioiminen asiakirjansyöttölaitteesta .....	108
Kopiointiasetusten määrittäminen .....	109
Kopioiden lajitteluasetuksen muuttaminen .....	110
Kaksipuolisten asiakirjojen kopiointi .....	111
Kaksipuolisten asiakirjojen kopiointi manuaalisesti .....	111
Kaksipuolisten asiakirjojen automaattinen kopiointi (vain kaksipuolisesti tulostavat mallit) .....	111
Erikokoisten asiakirjojen kopioiminen .....	113
Valokuvien ja kirjojen kopiointi .....	114
Kopiotöiden yhdistäminen Työ-tilassa .....	115
Kopiotyön peruuttaminen .....	116

## 8 Skannaaminen ja lähettäminen sähköpostitse

Sähköpostiasetusten määrittäminen .....	118
Tuetut protokollat .....	118
Sähköpostipalvelimen asetusten määrittäminen .....	118
Yhdyskäytävien etsiminen .....	119
SMTP-yhdyskäytävän etsiminen laitteen ohjauspaneelin avulla .....	119
SMTP-yhdyskäytävän etsiminen sähköpostiohjelman avulla .....	119
Lähetä sähköpostiin -näytön käyttäminen .....	120
Sähköpostin perustoimintojen käyttäminen .....	121
Asiakirjojen asettaminen laitteeseen .....	121
Asiakirjojen lähettäminen .....	121
Asiakirjan lähettäminen .....	121
Automaattisen täydennystoiminnon käyttäminen .....	122
Osoitekirjan käyttäminen .....	123
Vastaanottajaluettelon luominen .....	123
Paikallisen osoitekirjan käyttäminen .....	123
Sähköpostiosoitteiden lisääminen paikalliseen osoitekirjaan .....	124
Sähköpostiosoitteiden poistaminen paikallisesta osoitekirjasta .....	124
Nykyisen työn sähköpostiasetusten muuttaminen .....	125
Skannaaminen kansioon .....	126
Skannaaminen työkulkukohteeseen .....	127

## 9 Faksaaminen

Analoginen faksi .....	130
Faksiläslaitteen asentaminen .....	130
Faksiläslaitteen kytkeminen puhelinlinjaan .....	133



Faksitoimintojen määrittäminen ja käyttäminen .....	134
Digitaalinen faksi .....	135

## 10 Laitteen hallinta ja huolto

Tietosivujen käyttäminen .....	138
Sähköpostihälytysten määrittäminen .....	140
HP Easy Printer Care -ohjelmisto -ohjelmiston käyttäminen .....	141
Avaa HP Easy Printer Care -ohjelmisto. ....	141
HP Easy Printer Care -ohjelmisto -ohjelmiston osat .....	141
Sulautetun Web-palvelimen käyttäminen .....	143
Avaa sulautettu Web-palvelin käyttämällä verkkoyhteyttä .....	143
Sulautetun Web-palvelimen osat .....	143
HP Web Jetadmin -ohjelmiston käyttäminen .....	146
HP Printer Utility -ohjelman käyttäminen Macintoshissa .....	147
HP Printer Utility -ohjelman käynnistäminen .....	147
HP Printer Utility -ohjelman toiminnot .....	147
Tarvikkeiden hallinta .....	149
Tarvikkeiden käyttöikä .....	149
Tulostuskasetin vaihtoväli keskimäärin .....	149
Tulostuskasetin hallinta .....	149
Tulostuskasetin säilyttäminen .....	149
Käytä alkuperäisiä HP-tulostuskasetteja. ....	149
HP ja muut kuin HP-tarvikkeet .....	150
Tulostuskasetin tunnistaminen .....	150
HP:n vihjenumero ja Web-sivusto .....	150
Tarvikkeiden ja osien vaihtaminen .....	151
Ohjeita tarvikkeiden vaihtoon .....	151
Tulostuskasetin vaihtaminen .....	151
Ennakkohuolto .....	153
Tulostuslaitteiston ennakkohuolto .....	153
Asiakirjansyöttölaitteen huoltopaketti .....	154
Laitteen puhdistaminen .....	155
Ulkopintojen puhdistaminen .....	155
Skannerin lasin puhdistaminen .....	155
Skannerin kannen taustan puhdistaminen .....	156
Asiakirjansyöttölaitteen puhdistaminen .....	157
Paperiradan puhdistaminen .....	158
Skannerin kalibroiminen .....	159

## 11 Ongelmanratkaisu

Ongelmanratkaisun tarkistusluettelo .....	162
Suorituskykyyn vaikuttavia tekijöitä .....	162
Ongelmanratkaisun kaavio .....	163
Yleisten tulostusongelmien ratkaiseminen .....	169
Ohjauspaneelin ilmoitustyypit .....	172
Ohjauspaneelin ilmoitukset .....	173
Tukosten tavalliset syyt .....	183
Tukoksen sijainti .....	184
Tukosten selvittäminen .....	186
Tukosten poistaminen .....	187

Tukosten poistaminen asiakirjansyöttölaitteesta .....	187
Tukosten poistaminen nitovasta pinontalokerosta .....	190
Tukosten poistaminen tulostusradalta .....	192
Paperitukosten poistaminen valinnaisesta kääntöyksiköstä .....	194
Tukosten poistaminen tulostuskasetin alueelta .....	195
Tukosten poistaminen syöttölokeroalueilta .....	197
Tukosten poistaminen lokeron 1 syöttöalueelta .....	197
Tukosten poistaminen lokeron 2 ja 3 syöttöalueelta .....	197
Tukosten poistaminen valinnaisten lokeroiden syöttöalueilta .....	198
Toistuvien tukosten selvittäminen .....	200
Nitojan tukosten poistaminen .....	202
Tulostuslaatuongelmien ratkaiseminen .....	205
Materiaaliin liittyvät tulostuslaatuongelmat .....	205
Ympäristöön liittyvät tulostuslaatuongelmat .....	205
Paperitukoksiin liittyvät tulostuslaatuongelmat .....	205
Tulostuslaatuongelmien esimerkkejä .....	205
Vaalea tulostusjälki (osa sivusta) .....	207
Vaalea tulostusjälki (koko sivu) .....	208
Pilkut .....	208
Häipymät .....	209
Viivoja .....	209
Harmaa tausta .....	209
Väriainetahrat .....	210
Kiinnittymätön väriaine .....	210
Toistuvat jäljet .....	211
Toistuva kuva .....	211
Vääristyneet merkit .....	212
Sivu vinossa .....	212
Käpristymät tai aaltoilu .....	213
Rypyt ja taitteet .....	213
Pystysuuntaiset valkoiset viivat .....	214
Telan jäljet .....	214
Valkoisia täpliä mustalla pohjalla .....	214
Levinneet viivat .....	215
Sotkuinen tulostusjälki .....	215
Kuvan satunnainen toistuminen .....	216
Verkkotulostusongelmien ratkaiseminen .....	217
Faksausongelmien ratkaiseminen .....	218
Lähetysongelmien ratkaiseminen .....	218
Vastaanotto-ongelmien ratkaiseminen .....	219
Kopiointiongelmiin ratkaiseminen .....	220
Kopiointiongelmiin estäminen .....	220
Kuvaongelmat .....	220
Materiaalinkäsittelyongelmien ratkaiseminen .....	221
Suorituskykyongelmat .....	223
Sähköpostiongelmiin ratkaiseminen .....	224
SMTP-yhdyskäytävän osoitteen vahvistaminen .....	224
LDAP-yhdyskäytävän osoitteen vahvistaminen .....	224
Tavallisten Windowsin ongelmien ratkaiseminen .....	225
Yleisten Macintosh-ongelmien ratkaiseminen .....	226

Linux-ongelmien ratkaiseminen .....	229
PostScript-ongelmien ratkaiseminen .....	230
Yleisiä ongelmia .....	230

### Liite A Tarvikkeet ja lisävarusteet

Osien, lisävarusteiden ja tarvikkeiden tilaaminen .....	232
Tilaaminen suoraan HP:ltä .....	232
Tilaaminen huolto- tai tukipisteen kautta .....	232
Tilaaminen suoraan Internetin kautta (verkossa olevat tulostimet) .....	232
Tilaaminen HP Easy Printer Care -ohjelmiston avulla .....	232
Osanumerot .....	233
Lisävarusteet .....	233
Tarvikkeet ja huoltopaketit .....	233
Muisti .....	233
Kaapelit ja liittymät .....	234
Tulostusmateriaali .....	234

### Liite B Huolto ja tuki

Hewlett-Packardin rajoitettu takuu .....	237
Customer Self Repair -takuupalvelu .....	239
Tulostuskasetin rajoitettu takuu .....	240
HP:n asiakastuki .....	241
Online-palvelut .....	241
Puhelintuki .....	241
Ohjelmistot, ohjaimet ja sähköiset tiedot .....	241
HP:n suorat varuste- ja tarviketilaukset .....	241
HP-huoltotiedot .....	241
HP:n huoltosopimukset .....	241
HP Easy Printer Care -ohjelmisto .....	242
HP:n tuki ja tiedot Macintosh-tietokoneita varten .....	242
HP-huoltosopimukset .....	243
Asiakkaan luona tapahtuva huolto .....	243
Seuraavan päivän huolto asiakkaan luona .....	243
Viikoittainen (volyymi)asiakkaan luona tapahtuva huolto .....	243
Laitteen pakkaaminen uudelleen .....	243
Laajennettu takuu .....	244

### Liite C Teknisiä tietoja

Laitteen mitat .....	246
Sähkölaitetiedot .....	247
Akustiset päästöt .....	248
Käyttöympäristö .....	249

### Liite D Säädöksiä koskevat tiedot

FCC:n säännökset .....	252
Ympäristöystävällinen tuote -ohjelma .....	253
Ympäristönsuojelu .....	253
Otsonintuotanto .....	253
Tehonkulutus .....	253

Väriaineen kulutus .....	253
Paperinkulutus .....	253
Muovit .....	253
HP LaserJet -tulostustarvikkeet .....	253
Tietoja HP:n tulostustarvikkeiden palautus- ja kierrätysohjelmasta .....	254
Tulostusmateriaali .....	254
Rajoitukset .....	254
Käytöstä poistettujen laitteiden hävittäminen kotitalouksissa Euroopan unionin alueella .....	255
Material Safety Data Sheet (MSDS) (Käyttöturvallisuustiedote) .....	255
Lisätietoja .....	256
Puhelinverkkoilmoitus .....	257
Vaatimustenmukaisuusvakuutus .....	258
Turvallisuustiedotteet .....	259
Laserturvallisuus .....	259
Kanadan DOC-säädökset .....	259
VCCI-ilmoitus (Japani) .....	259
Virtajohtoa koskeva ilmoitus (Japani) .....	259
EMI-ilmoitus (Korea) .....	259
EMI-tiedote (Taiwan) .....	260
Laser-ilmoitus Suomea varten .....	260

## **Liite E Muisti- ja tulostuspalvelinkorttien käyttäminen**

Yleistä .....	262
Tulostinmuistin asentaminen .....	263
Muistin asentaminen tulostimeen .....	263
DIMM-muistimoduulin asennuksen tarkistaminen .....	267
Resurssien tallentaminen (pysyvät resurssit) .....	268
Muistin ottaminen käyttöön Windowsissa .....	269
HP Jetdirect -tulostuspalvelinkortit .....	270
HP Jetdirect -tulostuspalvelinkortin asentaminen .....	270
HP Jetdirect -tulostuspalvelinkortin poistaminen .....	271

## **Sanasto ..... 273**

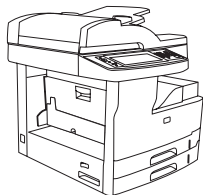
## **Hakemisto ..... 275**

# 1 Perustiedot

- [Laitteiden vertailu](#)
- [Ominaisuuksien vertailu](#)
- [Esittely](#)
- [Laitteen ohjelmisto](#)

# Laitteiden vertailu

## HP LaserJet M5025 -monitoimilaite



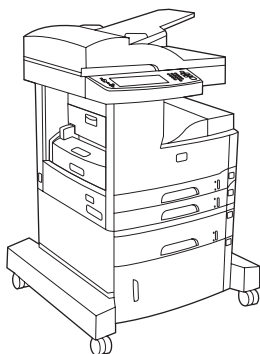
- HP LaserJet M5025 -monitoimilaite tulostaa enintään 25 sivua minuutissa.
- 256 megatavua (Mt) RAM-muistia, voidaan päivittää 512 megatavuun
- 100 arkin monikäyttölokero (lokerot 1 ja 2) ja kaksi 250 arkin syöttölokeria (lokerot 2 ja 3)
- 250 arkin tulostelokero
- Hi-Speed USB 2.0 -portti ja EIO-paikka
- Sulautetun HP Jetdirect -tulostuspalvelimen täysversio 10Base-T/100Base-TX-verkkoja varten
- Perusdigitaaliälyohjelmointi
- Tasoskanneri ja 50 sivun automaattinen asiakirjansyöttölaite (ADF)

## HP LaserJet M5035 -monitoimilaite



- HP LaserJet M5035 -monitoimilaite tulostaa enintään 35 sivua minuutissa.
- 256 megatavua RAM-muistia, voidaan päivittää 512 megatavuun
- 100 arkin monikäyttölokero (lokerot 1 ja 2) ja kaksi 250 arkin syöttölokeria (lokerot 2 ja 3)
- 250 arkin tulostelokero
- Hi-Speed USB 2.0 -portti ja EIO-paikka
- Sulautetun HP Jetdirect -tulostuspalvelimen täysversio 10Base-T/100Base-TX-verkkoja varten
- Parannettu digitaaliälyohjelmointi
- Tasoskanneri ja 50 sivun asiakirjansyöttölaite

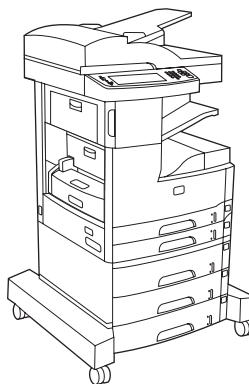
## HP LaserJet M5035X-monitoimilaite



### HP LaserJet M5035-monitoimilaite sekä

- Automaattinen kaksipuolinen tulostus, faksivastaanotto ja kopiointi.
- V.34-faksimodeemi ja 4 megatavun faksitalennusmuisti.
- 500 arkin syöttölokero (lokerot 4)
- Säilytyskaappi

## HP LaserJet M5035XS-monitoimilaite



### HP LaserJet M5035X-monitoimilaite sekä

- Kaksi 500 arkin syöttölokeria (lokerot 5 ja 6) korvaavat HP LaserJet M5035X -monitoimilaitteen säilytyskaapin
- Automaattinen 30 sivun nitoja ja 500 arkin tulostelokero

# Ominaisuuksien vertailu

Toiminto	Kuvaus
<b>Suorituskyky</b>	<ul style="list-style-type: none"><li>460 megahertsin (MHz) suoritin</li></ul>
<b>Käyttöliittymä</b>	<ul style="list-style-type: none"><li>Graafinen kosketusnäyttölinen ohjauspaneeli ja ohjauspaneelin ohje</li><li>HP Easy Printer Care -ohjelmisto (Web-pohjainen tila- ja vianmääritystyökalu)</li><li>Windows®- ja Macintosh-tulostinohjaimet</li><li>Sulautettu Web-palvelin tukea ja tarvikkeiden tilaamista varten (hallintatyökalu ainoastaan verkkomalleja varten)</li></ul>
<b>Tulostinohjaimet</b>	<ul style="list-style-type: none"><li>HP PCL 5</li><li>HP PCL 6</li><li>PostScript® 3 -emulointi</li></ul>
<b>Tulostustarkkuus</b>	<ul style="list-style-type: none"><li>FastRes1200 tulostaa nopeasti laadukasta tekstiä ja grafiikkaa tarkkuusasetuksella 1 200 pistettä tuumalla (dpi).</li><li>ProRes 1200 tulostaa erittäin laadukkaita kuvia ja grafiikkaa tarkkuusasetuksella 1 200 pistettä tuumalla (dpi).</li></ul>
<b>Tallennusominaisuudet</b>	<ul style="list-style-type: none"><li>40 gigatavun (Gt) kiintolevy</li><li>Fontit, lomakkeet ja muut makrot</li><li>Työn säilytys</li></ul>
<b>Fontit</b>	<ul style="list-style-type: none"><li>80 sisäistä fonttia käytettävissä sekä PCL- että PostScript 3 -emulointiin</li><li>80 tulostinta vastaavaa TrueType-näyttöfonttia käytettävissä ohjelmiston avulla</li><li>Fontteja voidaan lisätä USB-fonttikortilta.</li></ul>
<b>Lisävarusteet</b>	<ul style="list-style-type: none"><li>Valinnainen faksitoiminto (vakiona HP LaserJet M5035X- ja HP LaserJet M5035XS-monitoimilaitteessa)</li><li>Integroitu teline, joka sisältää joko yhden 500 arkin syöttölokero ja säilytyskaapin (vain HP LaserJet M5035X-monitoimilaite) tai kolme 500 arkin syöttölokeroa (vain HP LaserJet M5035XS-monitoimilaite)</li><li>Valinnainen kääntöyksikkö (vakiona HP LaserJet M5035X- ja HP LaserJet M5035XS-monitoimilaitteessa)</li><li>Automaattinen 30 sivun nitoja ja 500 arkin tulostelokero (vain HP LaserJet M5035XS-monitoimilaite)</li><li>100-nastaiset 133 megahertsin (MHz) DIMM (dual inline memory modules) -muistit</li></ul>
<b>Kopiointi ja lähetys</b>	<ul style="list-style-type: none"><li>tilat tekstile, kuville sekä tekstin ja kuvien yhdistelmille</li><li>Työn keskeytystoiminto (kopioiden välillä)</li><li>useita sivuja arkilla</li><li>Ohjauspaneelin animaatiot (esimerkiksi tukos selvitys)</li><li>sähköpostin käyttö</li><li>energiaa säästävä lepotilatoiminto</li><li>Automaattinen kaksipuolinen skannaus</li></ul>
	 <b>Huomautus</b> Kaksipuolista kopiointia varten tarvitaan automaattinen kääntöyksikkö.

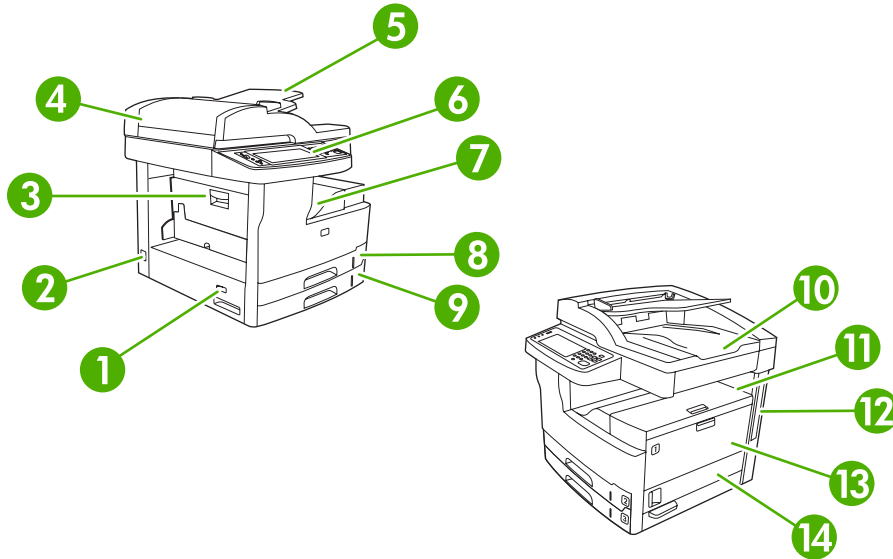
Toiminto	Kuvaus
<b>Liitettävyys</b>	<ul style="list-style-type: none"> <li>Hi-Speed USB 2.0 -liitäntä (yksi ulkoinen USB-A-isäntäliitin, yksi ulkoisen laitteen USB-B-liitin ja kaksi sisäistä USB-A-isäntäliitintä)</li> <li>Sulautettu HP Jetdirect -tulostuspalvelin, jossa on kaikki toiminnot</li> <li>HP Web Jetadmin -ohjelmisto</li> <li>Parannettu I/O (EIO) -paikka</li> <li>FIH-liitin</li> </ul>
<b>Ympäristöä suojelevat ominaisuudet</b>	<ul style="list-style-type: none"> <li>Lepotilan viiveasetus</li> <li>ENERGY STAR® -yhteensopiva</li> </ul>
<b>Tarvikkeet</b>	<ul style="list-style-type: none"> <li>Tarvikkeiden tilasivulla on tietoja väriaineen tasosta, tulostetusta sivumäärästä ja jäljellä olevasta sivumäärästä.</li> <li>Laite tarkistaa, onko asennettava värikasetti aito HP-kasetti.</li> <li>Internet-tarviketilaus (HP Easy Printer Care -ohjelmisto-ohjelmalla)</li> </ul>
<b>Helppokäyttötoiminnot</b>	<ul style="list-style-type: none"> <li>Online-käyttöohje on yhteensopiva näytön tekstinlukulaitteiden kanssa.</li> <li>Tulostuskasetti voidaan asettaa ja poistaa yhdellä kädellä.</li> <li>Kaikki luukut ja kannet voidaan avata yhdellä kädellä.</li> <li>Materiaali voidaan lisätä syöttölokeroihin yhdellä kädellä.</li> </ul>



# Esittely

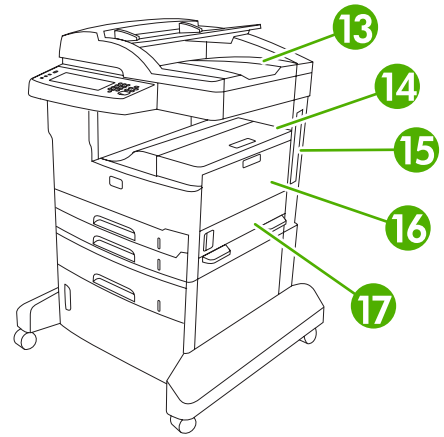
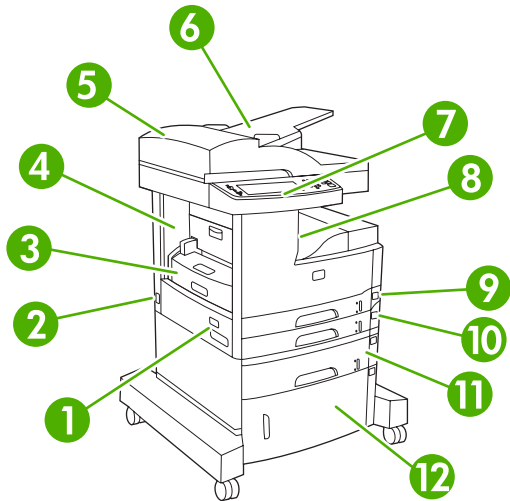
## Laitteen osat

Tutustu laitteen osiin ennen laitteen käyttämistä.



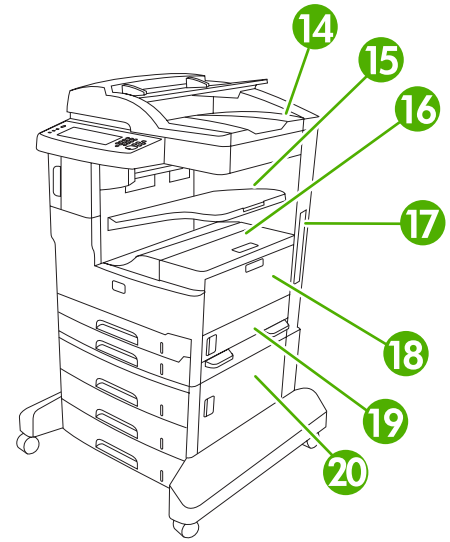
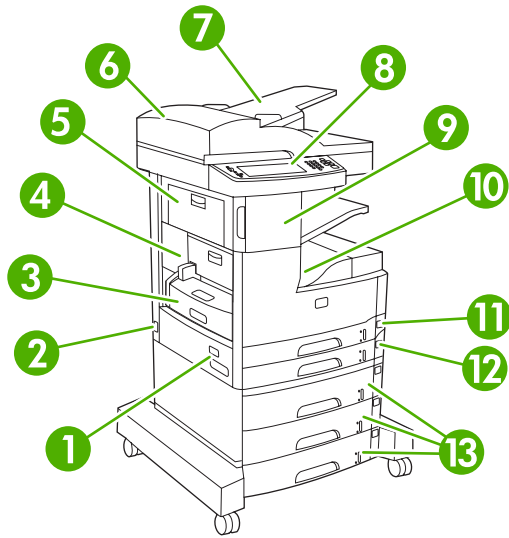
**Kuva 1-1** HP LaserJet M5025- ja HP LaserJet M5035-monitoimilaite

1	Virtakytkin
2	Virtajohdon liitäntä
3	Tukosalueen luukku (tulostimen tukosten selvittäminen)
4	Asiakirjansyöttölaitteen kansi (asiakirjansyöttölaitteen tukosten selvittäminen)
5	Asiakirjansyöttölaitteen syöttölokero (asiakirjojen faksaaminen/kopioiminen/skannaaminen)
6	Ohjauspaneeli
7	Tulostelokero
8	Lokero 2
9	Lokero 3
10	Asiakirjansyöttölaitteen tulostelokero
11	Oikea yläluukku (tulostuskasetin käsitteleminen)
12	Liitäntäportit (katso <a href="#">Liitäntäportit</a> )
13	Lokero 1 (avataan vetämällä)
14	Oikean puolen suojakansi



**Kuva 1-2 HP LaserJet M5035X-monitoimilaite**

1	Virtakytkin
2	Virtajohdon liitäntä
3	Automaattinen kääntöyksikkö
4	Tukosalueen luukku (tulostimen tukosten selvittäminen)
5	Asiakirjansyöttölaitteen kansi (asiakirjansyöttölaitteen tukosten selvittäminen)
6	Asiakirjansyöttölaitteen syöttölokero (asiakirjojen faksaaminen/kopioiminen/skannaaminen)
7	Ohjauspaneeli
8	Tulostelokero
9	Lokero 2
10	Lokero 3
11	Lokero 4
12	Säilytyskaappi
13	Asiakirjansyöttölaitteen tulostelokero
14	Oikea yläluukku (tulostuskasetin käsitleminen)
15	Liitäntäportit (katso <a href="#">Liitäntäportit</a> )
16	Lokero 1 (avataan vetämällä)
17	Oikean puolen suojakansi

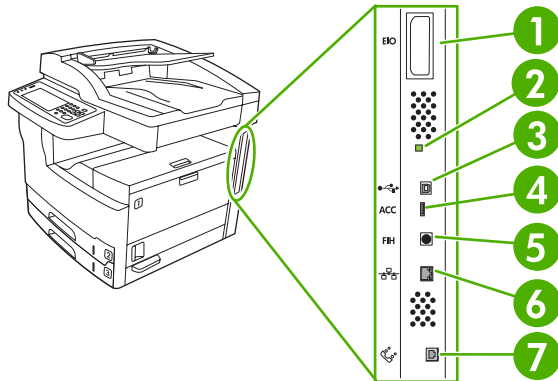


**Kuva 1-3 HP LaserJet M5035XS-monitoimilaite**

1	Virtakytkin
2	Virtajohdon liitäntä
3	Automaattinen kääntöyksikkö
4	Tukosalueen luukku (tulostimen tukosten selvittäminen)
5	Vasen yläluukku
6	Asiakirjansyöttölaitteen kansi (asiakirjansyöttölaitteen tukosten selvittäminen)
7	Asiakirjansyöttölaitteen syöttölokero (asiakirjojen faksaaminen/kopioiminen/skannaaminen)
8	Ohjauspaneeli
9	Automaattinen nitoja
10	Tulostelokero
11	Lokero 2
12	Lokero 3
13	Lokerot 4, 5 ja 6
14	Asiakirjansyöttölaitteen tulostelokero
15	Nitojan tulostelokero
16	Oikea yläluukku (tulostuskasetin käsitteleminen)
17	Liitäntäportit (katso <a href="#">Liitäntäportit</a> )
18	Lokero 1 (avataan vetämällä)
19	Oikean puolen suojakansi
20	Oikea alasuojakansi

## Liitäntäportit

Laitteessa on yksi EIO-paikka sekä kolme porttia tietokoneeseen tai verkkoon liittämistä varten.



1	EIO-paikka
2	"Sykkivä" merkkivalo
3	Hi-Speed USB 2.0 -portti
4	USB-lisävarusteen liitäntä
5	Älykorttiportti (FIH)
6	Verkkoyhteys
7	Faksiliitäntä (valinnaisen analogisen faksilisälaiteiston kytkemistä varten)

## Laitteen ohjelmisto

Tulostusjärjestelmäohjelmisto toimitetaan laitteen mukana. Katso asennusohjeet Aloitusoppaasta.

Tulostusjärjestelmä sisältää ohjelmat peruskäyttäjiä ja verkonvalvoja varten sekä tulostinohjaimet, joilla hallitaan tulostimen toimintoja ja tulostimen ja tietokoneen välistä tiedonsiirtoa.



**Huomautus** Lisätietoja tulostinohjaimista ja päivitetystä ohjelmistosta on osoitteessa [www.hp.com/go/M5025\\_software](http://www.hp.com/go/M5025_software) tai [www.hp.com/go/M5035\\_software](http://www.hp.com/go/M5035_software).

## Tuetut käyttöjärjestelmät

Laitte tukee seuraavia käyttöjärjestelmiä:

### Ohjelmiston täydellinen asennus

- Windows XP (32- tai 64-bittinen)
- Windows Server 2003 (32- tai 64-bittinen)
- Windows 2000
- Mac OS X V10.2.8, V10.3, V10.4 ja uudemmat

### Vain tulostinohjaimet

- Linux (vain Web)
- UNIX-mallikomentosarjat (vain Web)



**Huomautus** Mac OS V10.4 -käyttöjärjestelmässä ja sitä uudemmissa ohjain tukee PPC- ja Intel Core -suorittimia.

## Tuetut tulostinohjaimet

Käyttöjärjestelmä	PCL 5	PCL 6	Tason 3 postscript-emulointi
Windows	✓	✓	✓
Mac OS X V10.2.8, V10.3, V10.4 ja uudemmat			✓
Linux <sup>1</sup>			✓

<sup>1</sup> Jos järjestelmä on Linux, lataa tason 2 Postscript-emulointiohjain osoitteesta [www.hp.com/go/linuxprinting](http://www.hp.com/go/linuxprinting).

Tulostinohjaimet sisältävät online-ohjeen, jossa on tavallisimpien tulostustehtävien ohjeet sekä tulostinohjaimen painikkeiden, valintaruutujen ja avattavien valikkojen kuvaukset.

## Oikean tulostinohjaimen valitseminen

Tulostinohjaimilla voit käyttää laitteen toimintoja. Tulostinohjainta käytetään myös tietokoneen ja laitteen välisessä tulostinkielisessä tiedonsiirrossa. Lisätietoja lisäohjelmista ja -kielistä on CD-ROM-levyllä olevissa asennustiedoissa ja Readme-tiedostoissa.

Laite käyttää PCL 5-, PCL 6- ja PostScript 3 -emulointiohjaimia, jotka käyttävät sivunkuvauskieltä (PDL, Page Description Language).

- PCL 6 -tulostinohjain takaa parhaan kokonaissuorituskyvyn.
- PCL 5 -tulostinohjainta suositellaan tavalliseen tulostukseen toimistossa.
- Käytä PS-ohjainta, jos tulostat pääasiassa PostScript-ohjelmista, jotka edellyttävät tason 3 PostScript-tukea tai PS flash -fonttitukea.

Käyttöjärjestelmä <sup>1</sup>	PCL 5	PCL 6	PS 3 -emulointi
Windows 2000 <sup>2</sup>	✓	✓	✓
Windows XP (32-bittinen) <sup>3</sup>	✓	✓	✓
Windows Server 2003 (32-bittinen)	✓	✓	✓
Windows Server 2003 (64-bittinen)	✓	✓	✓
Macintosh OS X v10.2 tai uudempi			✓

<sup>1</sup> Kaikki ominaisuudet eivät toimi kaikissa ohjaimissa tai käyttöjärjestelmissä.

<sup>2</sup> Jos järjestelmä on Windows 2000 tai Windows XP (32- tai 64-bittinen), lataa PCL 5 -ohjain osoitteesta [www.hp.com/go/M5025\\_software](http://www.hp.com/go/M5025_software) tai [www.hp.com/go/M5035\\_software](http://www.hp.com/go/M5035_software)

<sup>3</sup> Jos järjestelmä on Windows XP (64-bittinen), lataa PCL 6 -ohjain osoitteesta [www.hp.com/go/M5025\\_software](http://www.hp.com/go/M5025_software) tai [www.hp.com/go/M5035\\_software](http://www.hp.com/go/M5035_software)

Tulostinohjaimet sisältävät online-ohjeen, jossa on tavallisimpien tulostustehtävien ohjeet sekä tulostinohjaimen painikkeiden, valintaruutujen ja avattavien valikkojen kuvaukset.

## Yleistulostinohjaimet

HP:n Windows-yleistulostinohjainsarjassa on yhden ohjaimen erillinen tason 3 HP postscript -emulointiversio ja HP PCL 5 -versio, mikä mahdollistaa lähes minkä tahansa HP-laitteen käyttämisen. Järjestelmänvalvojalla on näin entistä enemmän ja tehokkaampia hallintatyökaluja. Yleistulostinohjain on laitteen CD-levyllä, Lisäohjelmistot-osassa. Lisätietoja on osoitteessa [www.hp.com/go/universalprintdriver](http://www.hp.com/go/universalprintdriver).

## Ohjaimen automaattinen kokoonpanomääritys

Windows 2000- ja XP-järjestelmissä käytettävissä HP LaserJet PCL 5-, PCL 6- ja tason 3 PS-emulointiohjaimissa on automaattinen asennuksenaikainen laitteen lisäosien tunnistus- ja määrittystoiminto. Automaattisen kokoonpanomäärityksen tukemia lisävarusteita ovat muun muassa kääntöyksikkö, valinnaiset paperilokerot ja DIMM-muistit.

## Päivitä nyt

Jos olet mukauttanut laitteen kokoonpanoa asennuksen jälkeen, voit päivittää ohjaimen automaattisesti uutta kokoonpanoa varten. Avaa **Ominaisuudet**-valintaikkuna (katso [Tulostinohjaimien avaaminen](#)) ja päivitä ohjain napsauttamalla **Laitteen asetukset** -välilehdessä **Päivitä nyt** -painiketta.

## HP:n ohjaimen esimäärittäminen

HP-ohjaimen esimäärittäminen on ohjelmisto, jonka avulla HP:n ohjelmistoja voidaan muokata ja jakaa yritysten tulostusympäristöissä. HP-ohjaimen esimäärittäminen avulla järjestelmänvalvoja voi määrittää HP:n tulostinohjainten tulostus- ja oletusasetukset ennen tulostimien asentamista lähiverkkoon. Lisätietoja on *HP-ohjaimen esimäärittämissivustossa* sivustossa [www.hp.com/go/hpdpc\\_sw](http://www.hp.com/go/hpdpc_sw).

## Tulostusasetusten arvojärjestys

Tulostusasetusten arvojärjestys määräytyy sen mukaan, missä muutokset on tehty:



**Huomautus** Kommenttien ja valintaikkunoiden nimet saattavat vaihdella käytössä olevan ohjelman mukaan.

- **Sivun asetukset -valintaikkuna:** Tämä valintaikkuna avataan valitsemalla käytettävän ohjelman **Tiedosto**-valikosta **Sivun asetukset** tai vastaava komento. Siinä määritetyt asetukset kumoavat kaikkialla muualla määritetyt asetukset.
- **Tulosta-valintaikkuna:** Tämä valintaikkuna avataan valitsemalla käytettävän ohjelman **Tiedosto**-valikosta **Tulosta**, **Tulostimen asetukset** tai vastaava komento. **Tulosta**-valintaikkunassa määritetyt asetukset ovat toissijaisia, ja ne *eivät* kumoa **Sivun asetukset** -valintaikkunassa määritettyjä asetuksia.
- **Tulostimen asetukset -valintaikkuna (tulostinohjain).** Avaa tulostinohjain napsauttamalla **Tulosta**-valintaikkunan **Ominaisuudet**-painiketta. **Tulostimen ominaisuudet** -valintaikkunassa määritetyt asetukset eivät kumoa muualla tulostusohjelmassa määritettyjä asetuksia.
- **Tulostinohjaimen oletusasetukset:** Tulostinohjaimen oletusasetukset määräävät kaikissa tulostustöissä käytettävät asetukset, *paitsi* jos asetuksia muutetaan **Sivun asetukset**-, **Tulosta**- tai **Tulostimen ominaisuudet** -valintaikkunassa.
- **Tulostimen ohjauspaneelin asetukset.** Tulostimen ohjauspaneelin avulla määritetyt asetukset ovat toissijaisia muualla määritettyihin asetuksiin verrattuna.

## Tulostinohjaimien avaaminen

Käyttöjärjestelmä	Kaikkien tulostustöiden asetusten muuttaminen siihen asti, kunnes ohjelma suljetaan	Kaikkien tulostustöiden oletusasetusten muuttaminen	Laitteen kokoonpanoasetusten muuttaminen
Windows 2000, XP ja Server 2003	<ol style="list-style-type: none"><li>1. Valitse sovelluksen <b>Tiedosto</b>-valikosta <b>Tulosta</b>.</li><li>2. Valitse ohjain ja valitse <b>Ominaisuudet</b> tai <b>Määrytykset</b>.</li></ol> Toimintavaiheet saattavat vaihdella: tämä on yleisin tapa.	<ol style="list-style-type: none"><li>1. Valitse <b>Käynnistä</b>-valikosta <b>Asetukset</b> ja sitten <b>Tulostimet</b> tai <b>Tulostimet ja faksit</b>.</li><li>2. Napsauta hiiren kakkospainikkeella ohjaimen kuvaketta ja valitse sitten <b>Tulostusmäärytykset</b>.</li></ol>	<ol style="list-style-type: none"><li>1. Valitse <b>Käynnistä</b>-valikosta <b>Asetukset</b> ja sitten <b>Tulostimet</b> tai <b>Tulostimet ja faksit</b>.</li><li>2. Napsauta ohjaimen kuvaketta hiiren kakkospainikkeella ja valitse sitten <b>Ominaisuudet</b>.</li><li>3. Napsauta <b>Laitteen asetukset</b> -välilehteä.</li></ol>
Mac OS X V10.2.8, V10.3, V10.4 ja uudemmat	<ol style="list-style-type: none"><li>1. Valitse <b>Arkisto</b>-valikosta <b>Tulosta</b>.</li><li>2. Muuta haluamiasi asetuksia ponnahdusvalikoissa.</li></ol>	<ol style="list-style-type: none"><li>1. Valitse <b>Arkisto</b>-valikosta <b>Tulosta</b>.</li><li>2. Muuta haluamiasi asetuksia ponnahdusvalikoissa.</li><li>3. Valitse <b>Esiasetukset</b>-ponnahdusvalikosta <b>Tallenna nimellä</b> ja kirjoita esiasetuksen nimi.</li></ol> <p>Asetukset tallennetaan <b>Esiasetukset</b>-valikkoon. Jos haluat käyttää uusia asetuksia, valitse tallennettu esiasetusvaihtoehto aina, kun käynnistät ohjelman ja tulostat.</p>	<ol style="list-style-type: none"><li>1. Valitse Finderin <b>Siirty</b>-valikosta <b>Ohjelmat</b>.</li><li>2. Avaa <b>Apuohjelmat</b> ja sitten <b>Tulostuskeskus</b> (OS X V10.2.8) tai <b>Kirjoittimen asetustyökalu</b>.</li><li>3. Osoita tulostusjonoa.</li><li>4. Valitse <b>Kirjoittimet</b>-valikosta <b>Näytä tiedot</b>.</li><li>5. Osoita <b>Asennettavat vaihtoehdot</b> -valikkoa.</li></ol>



### Huomautus

Kokoonpanoasetukset eivät mahdollisesti ole käytettävissä Classic-ympäristössä.

## Macintosh-tietokoneille tarkoitetut ohjelmistot

HP:n asennusohjelma sisältää PostScript®-tulostinkuvaustiedostot (PostScript® Printer Description, PPD), kirjoitinvalintataulun laajennukset (Printer Dialog Extensions, PDE) ja HP Printer Utility -ohjelmiston Macintosh-tietokoneisiin.

Jos käytössä on verkkoyhteys, määritä laite sulautetussa Web-palvelimessa. Lisätietoja on kohdassa [Sulautettu Web-palvelin](#).

Tulostusjärjestelmän ohjelmisto käsittää seuraavat osat:

- **PostScript-tulostinkuvaustiedostot (PPD)**

Laitteen toimintoja käytetään PPD-tiedostojen ja Apple PostScript -tulostinohjainten avulla. Käytä tietokoneen mukana toimitettua Apple PostScript -tulostinohjainta.

- **HP Printer Utility**



HP Printer Utility -ohjelmalla voit määrittää toimintoja, joita ei ole tulostinohjaimessa:

- Laitteen nimeäminen
- Laitteen määrittäminen verkon vyöhykkeeseen
- Laitteen IP-osoitteen määrittäminen
- tiedostojen ja fonttien lataaminen
- Laitteen määrittäminen IP- tai AppleTalk-tulostamista varten.

Voit käyttää HP Printer Utility -ohjelmaa, kun laite on kytketty USB-liitäntään tai TCP/IP-verkkoon. Katso lisätietoja kohdasta [HP Printer Utility -ohjelman käyttäminen Macintoshissa](#).



**Huomautus** HP Printer Utility toimii Mac OS X V10.2 -järjestelmässä ja uudemmissa versioissa.

## Ohjelmiston asennuksen poisto Macintosh-käyttöjärjestelmissä

Voit poistaa ohjelmiston Macintosh-tietokoneesta vetämällä PPD-tiedostot roskakoriin.

## Apuohjelmat

Laitteessa on useita apuohjelmia, joilla on helppo valvoa ja hallita verkkoon kytketyn laitteen toimintoja.

### HP Web Jetadmin

HP Web Jetadmin on selainperustainen hallintatyökalu tulostimille, jotka on liitetty intranettiin HP Jetdirectin kautta. Se on asennettava vain verkonvalvojan tietokoneeseen.

Jos haluat ladata HP Web Jetadminin uusimman version tai tutustua isäntäjärjestelmien uusimpaan luetteloon, käy sivustossa [www.hp.com/go/webjetadmin](http://www.hp.com/go/webjetadmin).

Kaikki asiakaskoneet voivat käyttää isäntäpalvelimeen asennettua HP Web Jetadmin -ohjelmaa avaamalla HP Web Jetadmin -isännän tuettuun selaimen (esimerkiksi Microsoft® Internet Explorer 4.x tai Netscape Navigator 4.x tai uudempi).

### Sulautettu Web-palvelin

Tässä laitteessa on sulautettu Web-palvelin, jonka avulla saadaan tietoja laitteen ja verkon toiminnasta. Tiedot näkyvät Web-selaimessa, esimerkiksi Microsoft Internet Explorerissa tai Netscape Navigatorissa.

Sulautettu Web-palvelin sijaitsee laitteessa. Sitä ei ladata verkkopalvelimeen.

Sulautettu Web-palvelin toimii laitteen käyttöliittymänä, jota kuka tahansa verkkoon liitettyä tietokonetta ja tavanomaista Web-selainta käyttävä henkilö voi hyödyntää. Erikoisohjelmia ei asenneta eikä määritetä, mutta tietokoneessa on oltava tuettu Web-selain. Sulautettu Web-palvelin saadaan käyttöön kirjoittamalla laitteen IP-osoite selaimen osoiteriville. (Saat IP-osoitteen selville tulostamalla asetussivun.) Lisätietoja asetussivun tulostamisesta on kohdassa [Tietosivujen käyttäminen](#).

Täydellinen selitys sulautetun Web-palvelimen ominaisuuksista ja toiminnoista on kohdassa [Sulautetun Web-palvelimen käyttäminen](#).

## HP Easy Printer Care -ohjelmisto

HP Easy Printer Care -ohjelmisto sopii seuraaviin tehtäviin:

- Laitteen tilan tarkistaminen
- Tarvikkeiden tilan tarkistaminen
- Varoitusten määrittäminen
- Laitteen oppaiden lukeminen
- Vianmääritys- ja huoltotyökalujen käyttäminen

Voit avata HP Easy Printer Care -ohjelmisto -ohjelmiston, kun laite on kytketty suoraan tietokoneeseen tai verkkoon. Voit ladata HP Easy Printer Care -ohjelmisto -ohjelmiston sivustosta [www.hp.com/go/easyprintercare](http://www.hp.com/go/easyprintercare).

### Tuetut käyttöjärjestelmät

Lisätietoja tuetuista käyttöjärjestelmistä on osoitteessa [www.hp.com/go/easyprintercare](http://www.hp.com/go/easyprintercare).

### Tuetut selaimet

HP Easy Printer Care -ohjelmisto käyttö edellyttää jotakin seuraavista selaimista:

- Microsoft Internet Explorer 5.5 tai uudempi
- Netscape Navigator 7.0 tai uudempi
- Opera Software ASA Opera 6.05 tai uudempi

Kaikki selaimessa näkyvät sivut voidaan tulostaa.

## Muut osat ja apuohjelmat

Windows	Macintosh OS
<ul style="list-style-type: none"><li>● Asennusohjelma — automatisoi tulostusjärjestelmän asennuksen.</li><li>● Online-Web-rekisteröinti</li></ul>	<ul style="list-style-type: none"><li>● PostScript-tulostinkuvaustiedostot (PPD) — käytetään Mac OS:n mukana tulevien Apple PostScript -ohjainten kanssa.</li><li>● HP Printer Utility - laiteasetusten muuttaminen, tilan näyttäminen sekä tulostimen tapahtumien ilmoittaminen Mac-koneessa. Mac OS X V10.2 -käyttöjärjestelmä ja uudemmat versiot tukevat tätä apuohjelmaa.</li></ul>

## 2 Ohjauspaneeli

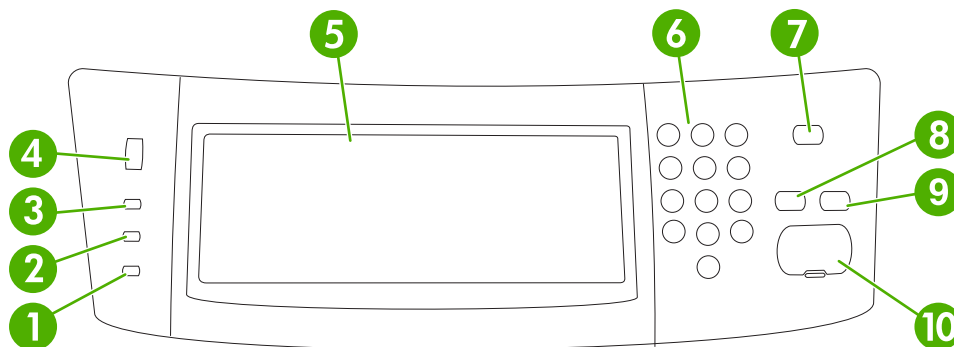
- [Ohjuspaneelin käyttäminen](#)
- [Hallinta-valikon käyttäminen](#)

## Ohjuspaneelin käyttäminen

Ohjuspaneelissa on VGA-kosketusnäyttö, jonka avulla voidaan käyttää kaikkia laitteen toimintoja. Töitä ja laitteen tilaa voi ohjata painikkeilla ja numeronäppäimistöllä. Merkkivalot ilmaisevat laitteen yleisen tilan.

### Ohjuspaneelin sisältö

Ohjuspaneelissa on graafinen kosketusnäyttö, työnohjauspainikkeet, numeronäppäimistö ja kolme LED-tilamerkkivaloa.



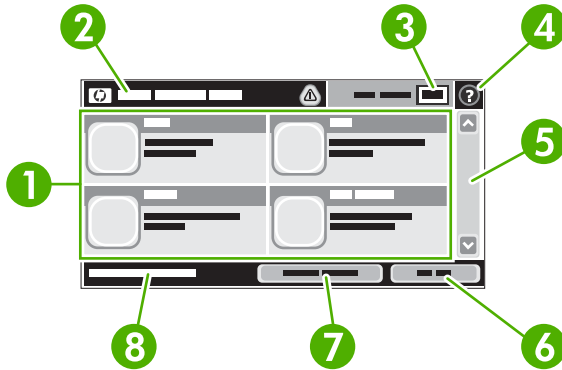
1	<b>Huomautus</b> -valo	<b>Huomautus</b> -valo ilmaisee, että laitteen tila edellyttää käyttäjän toimenpiteitä. Esimerkkejä tästä ovat tyhjä paperilokero tai kosketusnäytössä oleva virheilmoitus.
2	<b>Tiedot</b> -valo	<b>Tiedot</b> -valo ilmaisee, että laite vastaanottaa tietoja.
3	<b>Valmiustila</b> -valo	<b>Valmiustila</b> -valo ilmaisee, että laite on valmiina aloittamaan minkä tahansa työn käsittelyn.
4	Kirkkauden säätöpyörä	Tätä pyörää kääntämällä voit säätää kosketusnäytön kirkkautta.
5	Kosketusnäyttö	Kosketusnäytön avulla voit käyttää laitteen kaikkia toimintoja ja määrittää niiden asetukset.
6	Numeronäppäimistö	Voit kirjoittaa tarvittavien kopioiden määrän numeroina sekä muita numeroarvoja.
7	<b>Lepotila</b> -painike	Jos laite on käyttämättömänä pitkän ajan, se siirtyy automaattisesti lepotilaan. Voit siirtää laitteen lepotilaan tai palauttaa sen lepotilasta toimintaan painamalla <b>Lepotila</b> -painiketta.
8	<b>Palauta</b> -painike	Palauttaa työn asetukset tehtaassa määritetyiksi tai käyttäjän määrittämissä oletusasetuksiksi.
9	<b>Pysäytys</b> -painike	Pysäyttää aktiivisen työn. Kun työ on pysäytetty, ohjuspaneelissa näkyvät pysäytetyn työn mahdolliset jatkotoimet (jos esimerkiksi painat <b>Pysäytys</b> -painiketta laitteen käsitellessä tulostustyötä, ohjuspaneelin ilmoitus pyytää peruuttamaan tulostustyön tai jatkamaan sitä.).
10	<b>Käynnistys</b> -painike	Käynnistää kopiointin tai digitaalisen lähetyksen tai jatkaa keskeytetyn työn käsittelemistä.

### Aloituspäyttö

Aloituspäytöstä on pääsy laitteen toimintoihin, ja siinä näkyy laitteen nykyinen tila.



**Huomautus** Näytössä näkyvät toiminnot määräytyvät järjestelmänvalvojan laitteeseen määrittämien asetusten mukaan.



1	Ominaisuudet	Järjestelmänvalvojan laitteeseen määrittämien asetusten mukaan tällä alueella voivat näkyä seuraavat toiminnot: <ul style="list-style-type: none"><li>• Kopioi</li><li>• Faksi</li><li>• Sähköposti</li><li>• Toissijainen sähköposti</li><li>• Verkkokansio</li><li>• Työn säilytys</li><li>• Työnkulku</li><li>• Tarvikkeiden tila</li><li>• Hallinta</li></ul>
2	Laitteen tilarivi	Tilarivillä on tietoja laitteen yleisestä tilasta. Tällä alueella näkyy kulloisenkin tilan mukaan eri painikkeita. Tilarivillä näkyvistä painikkeista on tietoja kohdassa <a href="#">Kosketusnäytön painikkeet</a> .
3	Kopioiden määrä	Tässä ruudussa näkyy, miten monta kopiota laite on asetettu tekemään.
4	Ohje-painike	Koskettamalla Ohje-painiketta voit avata laitteen sisäisen ohjetoiminnon.
5	Vierityspalkki	Voit vierittää näyttöä koskettamalla vierityspalkin ylä- tai alanuolta.
6	<a href="#">Kirjautu ulos</a>	Jos olet kirjautunut sisään rajoitettujen toimintojen käyttöä varten, voit kirjautua ulos koskettamalla <a href="#">Kirjautu ulos</a> . Kun olet kirjautunut ulos, laite palauttaa kaikki toiminnot oletusasetuksiinsa.
7	<a href="#">Verkko-osoite</a>	Koskettamalla <a href="#">Verkko-osoite</a> saat tietoja verkkoyhteydestä.
8	Päivämäärä ja kellonaika	Nykyinen päivämäärä ja kellonaika näkyvät tässä. Järjestelmänvalvoja voi valita laitteen käyttämän päivämäärän ja kellonajan näyttömuodon (esimerkiksi 12- tai 24-tuntinen näyttö).

## Kosketusnäytön painikkeet

Kosketusnäytön tilarivillä on tietoja laitteen tilasta. Tällä alueella voi näkyä eri painikkeita. Painikkeet on kuvattu seuraavassa taulukossa.



**Aloituspainike.** Voit siirtyä mistä tahansa näytöstä aloitusnäyttöön koskettamalla aloituspainiketta.



**Käynnistys-painike.** Voit aloittaa valitsemasi toiminnon suorituksen koskettamalla Käynnistys-painiketta.



**Huomautus** Tämän painikkeen nimi määräytyy kunkin toiminnon mukaan. Esimerkiksi **Kopioi**-toimintoa käytettäessä painikkeen nimi on **Kopioi**.



**Pysäytys-painike.** Jos laite käsittelee tulostus- tai faksityötä, Pysäytys-painike on näkyvässä Käynnistys-painikkeen sijaan. Koskettamalla Pysäytys-painiketta voit pysäyttää nykyisen työn. Laite pyytää peruuttamaan työn tai jatkamaan sitä.



**Virhepainike.** Virhepainike on näkyvässä aina, kun laitteessa on virhetilanne, joka edellyttää käyttäjän toimenpiteitä ennen jatkamista. Koskettamalla virhepainiketta saat näkyviin ilmoituksen, joka selostaa virhetilannetta. Ilmoitus sisältää myös ohjeet ongelman ratkaisuun.



**Varoituspainike.** Varoituspainike on näkyvässä, kun laitteessa on ongelma, mutta laitteen käyttöä voi jatkaa. Koskettamalla varoituspainiketta saat näkyviin ilmoituksen, joka selostaa ongelmaa. Ilmoitus sisältää myös ohjeet ongelman ratkaisuun.



**Ohje-painike.** Koskettamalla Ohje-painiketta voit avata laitteen sisäisen ohjetoiminnon. Katso lisätietoja kohdasta [Ohjauspaneelin ohjetoiminto](#).

## Ohjauspaneelin ohjetoiminto

Laitteessa on sisäinen ohjetoiminto, joka opastaa kunkin näytön käytössä. Voit avata ohjetoiminnon koskettamalla näytön oikeassa yläkulmassa olevaa Ohje-painiketta (🔍).

Joissakin näytöissä Ohje-painikkeen koskettaminen avaa yleisen valikon, jossa voit etsiä haluamiasi aiheita. Voit selata valikkorakennetta koskettamalla valikossa olevia painikkeita.

Niissä näytöissä, joissa on asetuksia yksittäisiä töitä varten, Ohje-painike avaa aiheen, joka selostaa kyseisessä näytössä olevia asetuksia.

Jos laite huomauttaa virheestä tai antaa varoituksen, kosketa virhepainiketta (⚠️) tai varoituspainiketta (⚠️), niin näyttöön tulee ongelmaa selostava ilmoitus. Ilmoitus sisältää myös ongelman ratkaisua helpottavia ohjeita.

# Hallinta-valikon käyttäminen

Hallinta-valikossa voit määrittää laitteen oletustoiminnan ja muita yleisiä asetuksia, kuten kielen sekä päiväyksen ja ajan muodon.

## Siirtyminen Hallinta-valikossa

Avaa valikko koskettamalla aloitusnäytössä **Hallinta**. Sinun on ehkä vieritettävä aloitusnäytön alareunaan, jotta näet tämän toiminnon.

Hallinta-valikossa on useita alivalikkoja, jotka näkyvät näytön vasemmassa reunassa. Voit avata valikon koskettamalla sen nimeä. Valikon nimen vieressä oleva plus-merkki (+) tarkoittaa, että valikossa on alivalikkoja. Avaa valikkorakennetta, kunnes pääset asetukseen, jonka haluat määrittää. Voit palata edelliselle tasolle koskettamalla **Taustapuoli**.

Voit poistua Hallinta-valikosta koskettamalla näytön vasemmassa yläkulmassa olevaa Aloitus-painiketta (🏠).

Laitteessa on sisäinen ohjetoiminto, joka sisältää valikkotoimintojen ohjeet. Moniin valikkoihin on saatavissa ohjeita kosketusnäytön oikealla puolella. Voit avata ohjetoiminnon myös koskettamalla näytön oikeassa yläkulmassa olevaa Ohje-painiketta (❓).

Seuraavissa jaksoissa olevat taulukot kuvaavat kunkin valikon yleistä rakennetta.

## Tiedot-valikko

Tästä valikosta voit tulostaa laitteeseen tallennettuja tietosivuja ja raportteja.

**Taulukko 2-1** Tiedot-valikko

Valikon kohta	Alivalikon kohta	Alivalikon kohta	Arvot	Kuvaus
Asetus-/tilasivut	Hallintavalikkokartta		Tulosta (painike)	Näyttää Hallinta-valikon perusrakenteen ja nykyiset hallinta-asetukset.
	Asetussivu		Tulosta (painike)	Asetussivut, joilla näkyvät laitteen nykyiset asetukset.
	Tarvikkeiden tilasivu		Tulosta (painike)	Näyttää tarvikkeiden (kuten kasetit, huoltopakkaukset ja niitit) tilan.
	Käytösivu		Tulosta (painike)	Näyttää kullekin paperityypille ja -koolle tulostetun sivumäärän.
	Tiedostohakemisto		Tulosta (painike)	Hakemistosivu, jolla on tietoja kaikista tähän laitteeseen asennetuista massamuistilaitteista, esimerkiksi flash-asetusta, muistikorteista tai kiintolevyistä.

**Taulukko 2-1** Tiedot-valikko (jatkoa)

Valikon kohta	Alivalikon kohta	Alivalikon kohta	Arvot	Kuvaus
Faksiraportit	Faksitoimintaloki		Tulosta (painike)	Sisältää luettelon fakseista, jotka on lähetetty tai vastaanotettu laitteen kautta.
	Faksipuheluraportti	Faksipuheluraportti	Tulosta (painike)	Viimeisen faksilähetys- tai vastaanottotoiminnon raportti.
		Raportin pienoiskuva	Kyllä Ei (oletus)	Valitse, sisältääkö raportti faksin ensimmäisen sivun pikkukuvan.
		Raportin tulostusaika	Älä tulosta automaattisesti Tulosta faksitöiden jälkeen Tulosta lähetettyjen faksitöiden jälkeen Tulosta faksivirheiden jälkeen Tulosta ainoastaan lähetysvirheiden jälkeen Tulosta ainoastaan vastaanottovirheiden jälkeen	
	Laskutuskoodiraportti		Tulosta	Lähtevien faksien laskutuskoodiluettelo. Tästä raportista näkyy, kuinka monta lähetettyä faksia kullakin koodilla laskutetaan.
	Estettyjen faksien luettelo		Tulosta	Niiden puhelinnumeroiden luettelo, joista ei voi lähettää fakseja tähän laitteeseen.
	Pikavalintaluettelo		Tulosta	Näyttää laitteeseen määritetyt pikavalinnat.
Esimerkkisivut/-fontit	PCL-fonttiluettelo		Tulosta	Laitteessa käytettävissä olevien komentokieli (PCL) -fonttien luettelo.
	PS-fonttiluettelo		Tulosta	Laitteessa käytettävissä olevat PostScript (PS) -fontit.

## Työn oletusasetukset -valikko

Tässä valikossa voit määrittää kunkin toiminnon oletusasetukset. Oletusasetuksia käytetään, jos käyttäjä ei määritä työn oletusasetuksia luodessaan työtä.

Työn oletusasetukset -valikko sisältää seuraavat alivalikot:

- Alkuperäisten oletusmääritykset
- Oletuskopiointiasetukset
- Oletusfaksiasetukset
- Oletussähköpostiasetukset
- Lähetys kansioon -oletusasetukset
- Oletustulostusasetukset



## Alkuperäisten oletusmääritykset



**Huomautus** Arvot, joiden kohdassa lukee (oletus) ovat tehdasasetuksia. Joissakin valikkokokhissa ei ole oletuksia.

**Taulukko 2-2** Alkuperäisten oletusmääritykset -valikko

Valikon kohta	Arvot	Kuvaus
Paperin koko	Valitse luettelosta paperikoko.	Valitse paperikoko, jota käytetään useimmiten alkuperäisten kopiointiin tai skannaamiseen.
Puolisuus	1 (oletus) 2	Valitse, kopioidaanko tai skannaataanko alkuperäiset useimmiten yksi- vai kaksipuolisesti.
Suunta	Pysty (oletus) Vaaka	Valitse suunta, jota käytetään useimmiten alkuperäisten kopiointiin tai skannaamiseen. Valitse <b>Pysty</b> , jos sivun yläreuna on lyhyt, tai <b>Vaaka</b> , jos sivun yläreuna on pitkä.
Tekstin/kuvan optimointi	Manuaalinen säätö (oletus) Teksti Valokuva	Tällä asetuksella voit optimoida tietyntyyppisen alkuperäisen tulostuksen. Voit optimoida joko tekstin tai kuvat tai yhdistelmän. Jos valitset <b>Manuaalinen säätö</b> , voit määrittää useimmiten käytetyn tekstin ja kuvien yhdistelmän.
Kuvansäätö	Tummuus Taustan tyhjennys Terävyys	Tällä asetuksella voit optimoida tummat tai vaaleat alkuperäiset skannaamista tai kopiointia varten. Kasvattamalla <b>Taustan tyhjennys</b> -asetusta voit poistaa haaleat kuvat taustasta tai vaalean taustavärin. Voit säätää kuvan terävyyttä <b>Terävyys</b> -asetuksella.

## Kopiointin oletusasetukset



**Huomautus** Arvot, joiden kohdassa lukee (oletus) ovat tehdasasetuksia. Joissakin valikkokokhissa ei ole oletuksia.

**Taulukko 2-3** Oletuskopiointiasetukset-valikko

Valikon kohta	Alivalikon kohta	Arvot	Kuvaus
Kopioiden määrä		Määritä kopiomäärä. Oletusasetus on 1.	Määritä kopiointityön kopioiden oletusmäärä.
Puolisuus		1 (oletus) 2	Määritä kopioiden puolisuuden oletus.
Nidonta/Lajittelu	Nidonta	Ei mitään (oletus) Yksi vasemmalle kulmassa	Määritä kopiosarjojen nidonta- ja lajitteluasetukset. Kun teet asiakirjasta useita kopioita ja lajittelet ne, sivut lajitellaan oikeaan järjestykseen sarja kerrallaan.
	Lajittele	Ei käytössä Käytössä (oletus)	

### Taulukko 2-3 Oletuskopiointiasetukset-valikko (jatkoa)

Valikon kohta	Alivalikon kohta	Arvot	Kuvaus
Tulostelokero		Tulostelokero <X>	Valitse kopioiden oletustulostelokero.
Reunasta reunaan		Normaali (suositus) (oletus)  Reunasta reunaan -tulostus	Jos alkuperäiskappale on tulostettu lähelle reunoja, voit estää reunojen varjostukset käyttämällä <b>Reunasta reunaan</b> -toimintoa. Käyttämällä lisäksi <b>Pienennä/ suurenna</b> -toimintoa voit varmistaa, että sivut kopioidaan kokonaan.

### Faksin oletusasetukset



**Huomautus** Arvot, joiden kohdassa lukee (oletus) ovat tehdasasetuksia. Joissakin valikkokokhissa ei ole oletuksia.

### Taulukko 2-4 Faksin lähetys -valikko

Valikon kohta	Alivalikon kohta	Arvot	Kuvaus
Tarkkuus		Vakio (100 x 200 dpi) (oletus)  Tarkka (200 x 200 dpi)  Erittäin tarkka (300 x 300 dpi)	Tällä toiminnolla voit määrittää lähetettävien asiakirjojen tarkkuuden. Korkeamman tarkkuuden kuvissa on enemmän pisteitä tuumalla (dpi), joten ne ovat yksityiskohtaisempia. Alhaisemman tarkkuuden kuvissa on vähemmän pisteitä tuumalla ja vähemmän yksityiskohtia, mutta tiedostokoko on pienempi.
Faksin otsikko		Alkuliite (oletus)  Otsikko	Tällä toiminnolla voit valita faksin otsikon sijainnin.  Valitse <b>Alkuliite</b> , kun haluat, että faksin otsikko tulostetaan faksin sisällön yläpuolelle ja sisältöä siirretään vastaavasti alaspäin. Valitse <b>Otsikko</b> , kun haluat, että faksin otsikko tulostetaan faksin sisällön päälle siirtämättä sisältöä alaspäin.  Tämän toiminnon valitseminen estää yksisivuista faksia jatkumasta turhaan seuraavalle sivulle.

### Taulukko 2-5 Faksivastaanotto-valikko

Valikon kohta	Arvot	Kuvaus
Välitä faksi	Faksien edelleenlähetys  Vaihda PIN	Voit välittää vastaanotetut faksit toiseen faksilaitteeseen valitsemalla <b>Faksien edelleenlähetys</b> ja <b>Mukautettu</b> . Kun tämä valikkokomento valitaan ensimmäisen kerran, laite pyytää määrittämään PIN-koodin. Laite pyytää antamaan tämän PIN-koodin aina, kun käytät tätä valikkoa. Samaa PIN-koodia tarvitaan myös Faksin tulostus -valikon käyttämiseen.
Leimaa vastaanotetut faksit	Käytössä  Ei käytössä (oletus)	Tällä asetuksella voit lisätä päivämäärän, ajan, lähettäjän puhelinnumeron ja sivunumerot kaikkiin tämän laitteen vastaanottamiin faksisivuihin.
Sovita sivulle	Käytössä (oletus)  Ei käytössä	Tällä toiminnolla voit pienentää Letter- tai A4-kokoa suuremmat faksit sopiviksi Letter- tai A4-kokoiselle sivulle. Jos toiminnon asetus on <b>Ei käytössä</b> , Letter- tai A4-kokoa suuremmat faksit tulostetaan useille sivuille.

## Taulukko 2-5 Faksivastaanotto-valikko (jatkoa)

Valikon kohta	Arvot	Kuvaus
Faksipaperilokero	Valitse lokero luettelosta.	Valitse lokero, jossa on haluamasi kokoista ja tyyppistä paperia.
Tulostelokero	Valitse tulostelokero luettelosta.	Valitse, mitä tulostelokeroa käytetään oletusarvoisesti faksien yhteydessä.

## Sähköpostin oletusasetukset

Tässä valikossa voit määrittää laitteesta lähetettyjen sähköpostiviestien oletusasetukset.



**Huomautus** Arvot, joiden kohdassa lukee (oletus) ovat tehdasasetuksia. Joissakin valikkokohdissa ei ole oletuksia.

Valikon kohta	Arvot	Kuvaus
Asiakirjan tiedostotyyppi	PDF (oletus)	Valitse sähköpostin tiedostomuoto.
	JPEG	
	TIFF	
	M-TIFF	
Tulostuslaatu	Korkea (suuri tiedosto)	Jos lisäät laatua, tiedostokoko kasvaa.
	Keskitaso (oletus)	
	Matala (pieni tiedosto)	
Tarkkuus	75 DPI	Tällä toiminnolla voit valita tarkkuuden. Voit pienentää tiedostokokoa käyttämällä pienempää asetusta.
	150 DPI (oletus)	
	200 DPI	
	300 DPI	
Väri/Musta	Väriskannaus (oletus)	Määritä, onko sähköpostiviesti mustavalkoinen vai värillinen.
	Mustavalkoskannaus	
TIFF-versio	TIFF 6.0 (oletus)	Tällä toiminnolla voit valita TIFF-version, jota käytetään skannattujen tiedostojen tallentamiseen.
	TIFF (uudempi kuin 6.0)	

## Lähetys kansioon -oletusasetukset



**Huomautus** Tämä valikko on ainoastaan HP LaserJet M5035 -monitoimilaitemalleissa.

Tässä valikossa voit määrittää tietokoneeseen lähetettävien skannaustöiden oletusasetukset.



**Huomautus** Arvot, joiden kohdassa lukee (oletus) ovat tehdasasetuksia. Joissakin valikkokohdissa ei ole oletuksia.

Valikon kohta	Arvot	Kuvaus
Väri/Musta	Väriskannaus Mustavalkoskannaus (oletus)	Määritä, onko tiedosto mustavalkoinen vai värillinen.
Asiakirjan tiedostotyyppi	PDF (oletus) M-TIFF TIFF JPEG	Valitse tiedostomuoto.
TIFF-versio	TIFF 6.0 (oletus) TIFF (uudempi kuin 6.0)	Tällä toiminnolla voit valita TIFF-version, jota käytetään skannattujen tiedostojen tallentamiseen.
Tulostuslaatu	Korkea (suuri tiedosto) Keskitaso (oletus) Matala (pieni tiedosto)	Jos lisäät laatua, tiedostokoko kasvaa.
Tarkkuus	75 DPI 150 DPI (oletus) 200 DPI 300 DPI	Tällä toiminnolla voit valita tarkkuuden. Voit pienentää tiedostokokoa käyttämällä pienempää asetusta.

## Oletustulostusasetukset

Tässä valikossa voit määrittää tietokoneesta lähetettävien töiden oletusasetukset.



**Huomautus** Arvot, joiden kohdassa lukee (oletus) ovat tehdasasetuksia. Joissakin valikkokohdissa ei ole oletuksia.

**Taulukko 2-6** Oletustulostusasetukset-valikko

Valikon kohta	Alivalikon kohta	Arvot	Kuvaus
Työkohtaiset kopiot		Kirjoita arvo.	Tällä toiminnolla voit määrittää tulostustöiden oletuskopiomäärän.
Oletuspaperikoko		(Tuettujen kokojen luettelo.)	Valitse paperikoko.
Mukautetun paperin oletuskoko	Mittayksikkö	millimetrit tuumat	Määritä oletuspaperikoko, jota käytetään, kun käyttäjä valitsee tulostustyön paperikooksi <b>Mukautettu</b> .
	Leveys		Määritä <b>Mukautetun paperin oletuskoon</b> leveys.
	Korkeus		Määritä <b>Mukautetun paperin oletuskoon</b> korkeus.
Tulostelokero		<Lokeronimi>	Valitse tulostustöiden oletustulostelokero.

**Taulukko 2-6** Oletustulostusasetukset-valikko (jatkoa)

Valikon kohta	Alivalikon kohta	Arvot	Kuvaus
Puolisuus		1-puolinen (oletus) 2-puolinen	Tässä voit valita, ovatko tulostustyöt oletusarvoisesti yksi- vai kaksipuolisia.
2-puolisuus		Kirja Lehtiötyyli	Tällä toiminnolla voit määrittää 2-puolisten tulostustöiden oletustyylin. Jos valitset <b>Kirja</b> , sivun taustapuoli tulostetaan oikein päin. Valitse tämä, jos sivut sidotaan vasemmasta reunasta. Jos valitset <b>Lehtiötyyli</b> , sivun taustapuoli tulostetaan ylösalaisin. Valitse tämä, jos sivut sidotaan yläreunasta.

## Aika/Ajoitus-valikko

Tämän valikon avulla voit määrittää ajan asetukset sekä asettaa laitteen siirtymään lepotilaan ja poistumaan siitä.



**Huomautus** Arvot, joiden perässä lukee (oletus), ovat tehtaassa määritettyjä oletusarvoja. Joillakin valikkotoiminnoilla ei ole oletusasetusta.

**Taulukko 2-7** Aika/Ajoitus-valikko

Valikon vaihtoehto	Alivalikon vaihtoehto	Alivalikon vaihtoehto	Arvot	Kuvaus
Päivämäärä/aika	Päivämäärän muoto		VVVV/KKK/PP (oletus)	Tällä toiminnolla voit asettaa päivämäärän ja kellonajan sekä päivämäärän ja kellonajan muodon, jota käytetään lähetettävien faksien aikaleimauksessa.
			KKK/PP/VVVV	
			PP/KKK/VVVV	
	Päivämäärä	Kuukausi Päivä Vuosi		
	Kellonajan muoto		12 tuntia (ap/ip) (oletus) 24 tuntia	
	Aika	Tunti Minuutti AP IP		
Lepotilan viive			20 minuuttia 30 minuuttia (oletus) 45 minuuttia 1 tunti (60 minuuttia) 90 minuuttia 2 tuntia	Tällä toiminnolla voit valita sen ajan, jonka kuluttua laite siirtyy lepotilaan.

**Taulukko 2-7** Aika/Ajoitus-valikko (jatkoa)

Valikon vaihtoehto	Alivalikon vaihtoehto	Alivalikon vaihtoehto	Arvot	Kuvaus
			4 tuntia	
Herätysaika	Maanantai		Ei käytössä (oletus)	Valitsemalla <b>Mukautettu</b> voit määrittää jokaiselle viikonpäivälle herätysajan. Laite poistuu lepotilasta asetetun ajan mukaisesti. Lepotilan ajoittaminen säästää energiaa ja valmistelee laitteen niin, ettei käyttäjien tarvitse odottaa sen lämpenemistä.
	Tiistai		Mukautettu	
	Keskiviikko			
	Torstai			
	Perjantai			
	Lauantai			
	Sunnuntai			
Faksin tulostus	Faksitulostustila		Tallenna kaikki vastaanotetut faksit	Jos yksityisten faksien turvallisuus huolestuttaa sinua, voit tällä toiminnolla luoda tulostuksen ajastuksen ja siten tallentaa vastaanotettavat faksit niiden automaattisen tulostamisen sijaan.
			Tulosta kaikki vastaanotetut faksit	
			Käytä faksien tulostuksen ajastusta	Ohjauspaneelin tulee kehote, joka pyytää syöttämään faksien tulostuksen ajastuksen päivämäärät ja kellonajat.
	Vaihda PIN			Valitsemalla <b>Vaihda PIN</b> voit muuttaa PIN-koodia, joka käyttäjien on annettava ennen faksien tulostusta.

## Hallinta-valikko

Tämän valikon avulla voit määrittää globaalit laitehallinta-asetukset.



**Huomautus** Arvot, joiden perässä lukee (oletus), ovat tehtaassa määritettyjä oletusarvoja. Joillakin valikkotoiminnoilla ei ole oletusasetusta.

**Taulukko 2-8** Hallinta-valikko

Valikon vaihtoehto	Alivalikon vaihtoehto	Arvot	Kuvaus
Tallennettujen töiden hallinta	Pikakopiotöiden tallennusrajoitus	Valitse tallennettavien töiden enimmäismäärä.	Tämän valikon avulla voit tarkastella ja hallita kaikkia laitteeseen tallennettuja töitä.
	Pikakopiotöiden jonotusaika	1 tunti	
		4 tuntia	
		1 päivä	
		1 viikko	
Lepotila		Poista käytöstä	Tällä toiminnolla voit mukauttaa tämän laitteen lepotila-asetuksia.
		Käytä lepotilan viivettä (oletus)	Valitse <b>Käytä lepotilan viivettä</b> , niin laite siirtyy lepotilaan sen viiveajan kuluttua, joka asetetaan <b>Aika/Ajoitus</b> -valikossa.

**Taulukko 2-8** Hallinta-valikko (jatkoa)

Valikon vaihtoehto	Alivalikon vaihtoehto	Arvot	Kuvaus
Tarvikkeiden hallinta	Tarvike lopussa/ tilaa -kynnys	Valitse arvo arvoväliltä.	Tämän valikon avulla voit suorittaa tarvikkehallintatoimia, kuten muuttaa tarvikkeiden tilaamiskynnystä.
	Vaihda musta värikasetti	Pysähdys kun vähissä	
		Pysähdys kun lopussa	
		Ohita, kun lopussa (oletus)	

## Alkuasetukset-valikko

Alkuasetukset-valikossa on seuraavat alivalikot:

- Verkko ja liitännät -valikko
- Faksimääritykset -valikko.
- Sähköpostimääritys -valikko.



**Huomautus** Arvot, joiden perässä lukee (oletus), ovat tehtaassa määritettyjä oletusarvoja. Joillakin valikkotoiminnoilla ei ole oletusasetusta.

## Verkko ja liitännät

**Taulukko 2-9** Verkko ja liitännät

Valikon vaihtoehto	Alivalikon vaihtoehto	Arvot	Kuvaus
I/O-aikakatkaaisu		Valitse arvo arvoväliltä. Tehtasasetus on 15 sekuntia.	I/O-aikakatkaaisu ilmaisee ajan, jonka kuluttua tulostustyö raportoidaan epäonnistuneeksi. Jos laitteen tulostustyötä varten vastaanottama data keskeytyy, laite raportoi työn epäonnistuneeksi tällä asetuksella määritetyn ajan kuluttua.
Rinnakkaisliitäntä	Nopea	Ei	Nopea -asetuksen avulla voit määrittää nopeuden, jota rinnakkaisportti käyttää tiedonsiirrossa isännän kanssa.
<b>Huomautus</b> Tämä asetus näkyy vain silloin, kun EIO-lisälaite on asennettu.	Lisätoiminnot	Kyllä (oletus)	Lisätoiminnot-asetuksella voit ottaa kaksisuuntaisen rinnakkais tiedonsiirron käyttöön tai poistaa sen käytöstä.
		Ei käytössä	
Sisäinen Jetdirect	Katso vaihtoehtojen luettelo kohdasta <a href="#">Taulukko 2-10 Jetdirect-valikot</a> .		
EIO <X> Jetdirect			

**Taulukko 2-10** Jetdirect-valikot

Valikon vaihtoehto	Alivalikon vaihtoehto	Alivalikon vaihtoehto	Arvot ja kuvaus
TCP/IP	Ota käyttöön		<p>Ei käytössä: TCP/IP-protokollan poistaminen käytöstä.</p> <p>Käytössä (oletus) TCP/IP-protokollan ottaminen käyttöön.</p>
	Isäntänimi		<p>Aakkosnumeerinen merkkijono (enintään 32 merkin pituinen), jonka avulla laite tunnistetaan. Tämä nimi näkyy HP Jetdirect -asetussivulla. Oletusisäntänimi on NPIxxxxxx, missä xxxxxx ovat lähiverkon laitteisto-osoitteen (MAC-osoitteen) kuusi viimeistä numeroa.</p>
	IPV4-asetukset	Määrittystapa	<p>Määrittää menetelmän, jolla TCP/IPv4-parametrit määritetään HP Jetdirect -tulostuspalvelimessa.</p> <p><b>BootP:</b> Valitse BootP (Bootstrap-protokolla), jos haluat määrittää asetukset automaattisesti BootP-palvelimesta.</p> <p><b>DHCP:</b> Valitse DHCP (Dynamic Host Configuration Protocol), jos haluat DHCPv4-palvelimen määrittävän asetukset automaattisesti. Jos tämä asetus on valittuna ja DHCP-varaus on olemassa, <b>DHCP-vapautus-</b> and <b>DHCP-uudistaminen</b> -valikot ovat käytettävissä DHCP-varauksen asetusten määrittämistä varten.</p> <p><b>Autom. IP:</b> Automaattisen IPv4-osoitetoiminnon käyttäminen (linkinsisäiset osoitteet). Laite ottaa automaattisesti käyttöön muodossa 169.254.x.x olevan osoitteen.</p> <p><b>Manuaalinen:</b> Voit määrittää TCP/IPv4-asetukset <b>Manuaaliset asetukset</b> -valikon avulla.</p>
		DHCP-vapautus	<p>Tämä valikko on näkyvässä, jos <b>Määrittystapa</b>-asetuksena on <b>DHCP</b> ja DHCP-varaus tulostuspalvelinta varten on olemassa.</p> <p><b>Ei</b> (oletus) Nykyinen DHCP-varaus tallennetaan.</p> <p><b>Kyllä:</b> Nykyinen DHCP-varaus ja varattu IP-osoite vapautetaan.</p>
		DHCP-uudistaminen	<p>Tämä valikko on näkyvässä, jos <b>Määrittystapa</b>-asetuksena on <b>DHCP</b> ja DHCP-varaus tulostuspalvelinta varten on olemassa.</p> <p><b>Ei</b> (oletus) Tulostuspalvelin ei pyydä DHCP-varauksen uudistamista.</p> <p><b>Kyllä:</b> Tulostuspalvelin pyytää nykyisen DHCP-varauksen uudistamista.</p>
		Manuaaliset asetukset	<p>(Käytettävissä vain, jos <b>Määrittystapa</b>-asetuksena on <b>Manuaalinen</b>) Parametrien määrittäminen suoraan laitteen ohjauspaneelista:</p> <p><b>IP-osoite:</b> Laitteen yksilöllinen IP-osoite (n.n.n.n), jossa n on arvo välillä 0–255.</p> <p><b>Aliverkon peite:</b> Laitteen aliverkon peite (m.m.m.m), jossa m:n arvo välillä 0–255.</p>



## Taulukko 2-10 Jetdirect-valikot (jatkoa)

Valikon vaihtoehto	Alivalikon vaihtoehto	Alivalikon vaihtoehto	Arvot ja kuvaus
			<p><b>Syslog-palvelin:</b> Syslog-palvelimen IP-osoitetta käytetään vastaanottamaan ja kirjaamaan syslog-viestejä.</p> <p><b>Oletusyhdykäytävä:</b> Yhdyskäytävän tai reitittimen IP-osoite, jota käytetään toisten verkkojen kanssa viestimiseen.</p> <p><b>Valmiustilan aikakatkaistu:</b> Sekunteina ilmoitettava aika, jonka jälkeen käyttämätön TCP-tulostustietoyhteys suljetaan automaattisesti (oletusaika on 270 sekuntia, 0 poistaa aikakatkaistun käytöstä).</p>
		Oletus-IP	<p>Määritä IP-osoite, jota käytetään oletusosoitteena silloin, kun tulostuspalvelin ei saa IP-osoitetta verkosta pakotetun TCP/IP-uudelleenmäärityksen aikana (esimerkiksi jos asetukseksi valitaan manuaalisesti BootP tai DHCP).</p> <p><b>Autom. IP:</b> Linkinsisäisen IP-osoitteen 169.254.x.x määrittäminen.</p> <p><b>Perinteinen:</b> Aiempien HP Jetdirect -tuotteiden kanssa yhteensopivan osoitteen 192.0.0.192 määrittäminen.</p>
		Ensisijainen DNS	Määritä ensisijaisen DNS-nimipalvelimen IP-osoite (n.n.n.n).
		Toissijainen DNS	Määritä toissijaisen DNS-nimipalvelimen IP-osoite (n.n.n.n).
IPv6-asetukset	Ota käyttöön		<p>Tällä asetuksella voit ottaa käyttöön tai poistaa käytöstä IPv6-toiminnan tulostuspalvelimessa.</p> <p><b>Ei käytössä</b> (oletus) IPv6 ei ole käytössä.</p> <p><b>Käytössä:</b> IPv6 on käytössä.</p>
		Osoite	<p>Tällä asetuksella voit määrittää IPv6-osoitteen manuaalisesti.</p> <p><b>Manuaaliset asetukset:</b> <b>Manuaaliset asetukset</b> -valikon avulla voit ottaa käyttöön ja määrittää TCP/IPv6-osoitteen manuaalisesti.</p>
		DHCPv6-käytäntö	<p><b>Reititin määritetty:</b> Tulostuspalvelimen käyttämä tilallinen osoitteen automaattinen määrittäminen reitittimen mukaan. Reititin määrittää, saako tulostuspalvelin DHCPv6-palvelimesta osoitteen, asetustiedot vai molemmat.</p> <p><b>Reititin ei käytettävissä:</b> Jos reititintä ei ole käytettävissä, tulostuspalvelimen tulisi saada tilallinen osoitteen automaattinen määrittäminen DHCPv6-palvelimesta.</p> <p><b>Aina:</b> Tulostuspalvelin yrittää aina saada tilallisen osoitteen automaattisen määrittäminen DHCPv6-palvelimesta riippumatta siitä, onko reititin käytettävissä.</p>
		Ensisijainen DNS	Tällä asetuksella voit määrittää ensisijaisen DNS-nimipalvelimen IPv6-osoitteen, jota tulostuspalvelimen tulee käyttää.

**Taulukko 2-10** Jetdirect-valikot (jatkoa)

Valikon vaihtoehto	Alivalikon vaihtoehto	Alivalikon vaihtoehto	Arvot ja kuvaus
		Manuaaliset asetukset	<p>Tällä asetuksella voit asettaa IPv6-osoitteet manuaalisesti tulostuspalvelimeen.</p> <p><b>Ota käyttöön:</b> Valitse tämä asetus ja valitse <b>Käytössä</b>, jos haluat ottaa manuaalisen määrittämisen käyttöön, tai <b>Ei käytössä</b> jos haluat poistaa manuaalisen määrittämisen käytöstä.</p> <p><b>Osoite:</b> Tämän asetuksen avulla voit kirjoittaa IPv6-solmun osoitteen, jossa on 32 kaksoispisteellä erotettua heksadesimaalilukua.</p>
	Välityspalvelin		<p>Tämä asetus määrittää laitteen sulautettujen sovellusten käyttämän välityspalvelimen. Tavallisesti välityspalvelinta käyttävät verkkoasiakkaat Internet-yhteyden muodostamiseen. Välityspalvelin parantaa Internet-tietoturvaa ja tallentaa Web-sivuja välimuistiin asiakkaita varten.</p> <p>Voit määrittää välityspalvelimen kirjoittamalla sen IPv4-osoitteen tai kelvollisen toimialueen nimen. Nimessä voi olla enintään 255 oktaa.</p> <p>Joissakin verkoissa voit joutua selvittämään välityspalvelimen osoitteen riippumattomalta palveluntarjoajalta.</p>
		Välityspalvelinportti	<p>Kirjoita välityspalvelimen asiakastukeen käyttämä portin numero. Portin numero toimii verkon välityspalvelintoimintaan varatun portin tunnisteenä. Numero voi olla mikä tahansa luku väliltä 0–65 535.</p>
IPX/SPX	Ota käyttöön		<p><b>Ei käytössä:</b> IPX/SPX-protokollan poistaminen käytöstä.</p> <p><b>Käytössä</b> (oletus) IPX/SPX-protokollan ottaminen käyttöön.</p>
		Kehystyyppi	<p>Kehystyyppin asetuksen valinta verkkoa varten.</p> <p><b>Autom.:</b> Kehystyyppiksi asetetaan ja rajataan automaattisesti ensimmäisenä tunnistettu kehystyyppi.</p> <p><b>EN_8023, EN_II, EN_8022 ja EN_SNAP:</b> Ethernet-verkkojen kehystyyppivaihtoehdot.</p>
AppleTalk	Ota käyttöön		<p><b>Ei käytössä</b> (oletus) AppleTalk-protokollan poistaminen käytöstä.</p> <p><b>Käytössä:</b> AppleTalk-protokollan ottaminen käyttöön.</p>
DLC/LLC	Ota käyttöön		<p><b>Ei käytössä</b> (oletus) DLC/LLC-protokollan poistaminen käytöstä.</p> <p><b>Käytössä:</b> DLC/LLC-protokollan ottaminen käyttöön.</p>

## Taulukko 2-10 Jetdirect-valikot (jatkoa)

Valikon vaihtoehto	Alivalikon vaihtoehto	Alivalikon vaihtoehto	Arvot ja kuvaus
Suojaus	Tulosta toinen sivu		<p><b>Kyllä:</b> Tulostaa sivun, joka sisältää HP Jetdirect -tulostuspalvelimen nykyiset suojausasetukset.</p> <p><b>Ei (oletus)</b> Suojausasetussivua ei tulosteta.</p>
	Suojattu verkko		<p>Määritä asetusten hallintaa varten, hyväksyykö sulautettu Web-palvelin tiedonsiirron vain HTTPS-protokollan (suojattu HTTP) avulla, vai sekä HTTP- että HTTPS-protokollan avulla.</p> <p><b>HTTPS Vaaditaan:</b> Vain turvallinen, salattu tiedonsiirto HTTPS-protokollan avulla on sallittu. Tulostuspalvelin näkyy suojattuna sivustona.</p> <p><b>HTTP/HTTPS valinnainen:</b> Käyttö HTTP- tai HTTPS-protokollaa käyttämällä on sallittua.</p>
	IPsec tai palomuuuri		<p>Määritä tulostuspalvelimen IPsec- tai palomuuritila.</p> <p><b>Säilytä:</b> IPsec-/palomuuritila säilyy nykyisen määrityksen mukaisena..</p> <p><b>Poista käytöstä:</b> Tulostuspalvelimen IPsec-/palomuuritoiminto ei ole käytössä.</p>
	Nollaa suojaus		<p>Määritä, tallennetaanko tulostuspalvelimen nykyiset suojausasetukset, vai palautetaanko tehdasasetukset.</p> <p><b>Ei*:</b> Nykyiset suojausasetukset säilytetään.</p> <p><b>Kyllä:</b> Suojausasetukset palautetaan tehdasasetusten mukaisiksi.</p>
Diagnostiikka	Sisäinen testi		<p>Tämä valikko sisältää testejä, joiden avulla voidaan määrittää verkon laitteisiin tai TCP/IP-verkkoyhteyksiin liittyviä ongelmia.</p> <p>Sulautettujen testien avulla voidaan saada selville, onko verkko-ongelma laitteen sisäinen vai ulkoinen. Sulautetun testin avulla tarkastetaan tulostuspalvelimen laitteisto- ja tiedonsiirtopolut. Kun olet valinnut ja ottanut käyttöön testin ja asettanut suoritusajan, käynnistä testaus valitsemalla <b>Toteuta</b>.</p> <p>Valittua testiä suoritetaan asetetun suoritusajan mukaisesti jatkuvasti, kunnes laitteesta katkaistaan virta tai ilmenee virhe ja diagnostiikkasivu tulostuu.</p>
		Lähiverkkolaitetesti	<p> <b>VARO</b> Tämän sulautetun testin suorittaminen poistaa määritetyt TCP/IP-asetukset.</p> <p>Tämä testi suorittaa sisäisen silmukkatestin. Sisäinen silmukkatesti lähettää ja vastaanottaa paketteja vain laitteen sisäisessä verkkolaitteistossa. Ulkoisia siirtoja verkkoon ei suoriteta.</p> <p>Valitse tämä testi valitsemalla <b>Kyllä</b> tai jätä testi valitsematta valitsemalla <b>Ei</b>.</p>
		HTTP-testi	<p>Tämä testi tarkastaa HTTP-tiedonsiirron toimivuuden hakemalla ennalta määritetyt sivut laitteesta ja testaamalla sulautetun Web-palvelimen.</p>

**Taulukko 2-10** Jetdirect-valikot (jatkoa)

Valikon vaihtoehto	Alivalikon vaihtoehto	Alivalikon vaihtoehto	Arvot ja kuvaus
			Valitse tämä testi valitsemalla <b>Kyllä</b> tai jätä testi valitsematta valitsemalla <b>Ei</b> .
		SNMP-testi	Tämä testi tarkastaa SNMP-tiedonsiirron toimivuuden käyttämällä ennalta määritettyjä objekteja laitteessa.  Valitse tämä testi valitsemalla <b>Kyllä</b> tai jätä testi valitsematta valitsemalla <b>Ei</b> .
		Valitse kaikki testit	Tällä asetuksella voit valita kaikki käytettävissä olevat sulautetut testit.  Valitse <b>Kyllä</b> , jos haluat valita kaikki testit. Valitse <b>Ei</b> , jos haluat valita yksittäisiä testejä.
		Datapolkutesti	Tämä asetus helpottaa dataväylä- ja vioittumisongelmien tunnistamista HP PostScript Level 3 -emulointia käyttävässä laitteessa. Se lähettää ennalta määritetyn PS-tiedoston laitteeseen. Testi on kuitenkin paperiton, eli tiedostoa ei tulosteta.  Valitse tämä testi valitsemalla <b>Kyllä</b> tai jätä testi valitsematta valitsemalla <b>Ei</b> .
		Suoritus aika [H]	Tällä asetuksella voit määrittää sulautetun testin suorituksen kestoajan (tunteina). Voit valita arvon välillä 1–60 tuntia. Jos valitset arvon nolla (0), testiä suoritetaan jatkuvasti, kunnes ilmenee virhe tai laitteesta katkaistaan virta.  HTTP-, SNMP- ja datapolkutesteissä kerätyt tiedot tulostetaan, kun testit on suoritettu.
		Toteuta	<b>Ei*</b> : Valittuja testejä ei käynnistetä.  <b>Kyllä</b> : Valitut testit käynnistetään.

**Taulukko 2-10** Jetdirect-valikot (jatkoa)

Valikon vaihtoehto	Alivalikon vaihtoehto	Alivalikon vaihtoehto	Arvot ja kuvaus
	Ping-testi		Tällä testillä tarkastetaan verkkoliikenteen toimivuus. Tämä testi lähettää linkkitasoisia paketteja verkon etäisäntään ja odottaa asianmukaista vastausta. Määritä ping-testin suoritusta varten seuraavat asetukset:
		Kohteen tyyppi	Määritä, onko kohdelaite IPv4- vai IPv6-solmu.
		Kohteen IP	IPV4: Kirjoita IPv4-osoite. IPV6 : Kirjoita IPv6-osoite.
		Paketin koko	Määritä etäisäntään lähetettävien pakettien koko tavuina. Vähimmäiskoko on 64 (oletus) ja maksimi 2048.
		Aikakatkaisu	Tällä asetuksella voit määrittää sekunteina sen ajan, jonka verran etäisännän vastausta odotetaan. Oletusasetus on 1 ja enimmäisasetus 100.
		Määrä	Määritä tämän testin lähettämä ping-testipakettien määrä. Valitse arvo välillä 1–100. Jos haluat testiä suoritettavan jatkuvasti, valitse 0.
		Tulosta tulokset	Jos ping-testiä ei ole määritetty jatkuvasti suoritettavaksi, voit määrittää testitulokset tulostettaviksi. Valitse <b>Kyllä</b> , jos haluat tulostaa tulokset. Jos valitset <b>Ei</b> (oletus), tuloksia ei tulosteta.
		Toteuta	Määritä, käynnistetäänkö ping-testi. Valitse <b>Kyllä</b> , jos haluat käynnistää testin, tai valitse <b>Ei</b> , jos et halua käynnistää testiä.

## Taulukko 2-10 Jetdirect-valikot (jatkoa)

Valikon vaihtoehto	Alivalikon vaihtoehto	Alivalikon vaihtoehto	Arvot ja kuvaus
	Ping-testitulokset		Tämän toiminnon avulla voit tarkastella ping-testin tilaa ja tuloksia ohjauspaneelin näytössä. Voit valita seuraavat asetukset:
	Lähetetyt paketit		Näyttää viimeksi käynnistetyn tai suoritetun testin jälkeen etäisäntään lähetettyjen pakettien määrän (0–65 535).
	Vastaanotetut paketit		Näyttää viimeksi käynnistetyn tai suoritetun testin jälkeen etäisännästä vastaanotettujen pakettien määrän (0–65 535).
	Prosenttia menetetty		Näyttää prosenttiarvona niiden viimeksi käynnistetyn tai suoritetun testin jälkeen lähetettyjen pakettien määrän, joihin ei ole saatu vastausta etäisännältä.
	RTT-minimi		Näyttää paketin lähetyksen ja vastauksen vastaanoton välisen havaitun vähimmäisajan välillä 0–4096 millisekuntia.
	RTT-maksimi		Näyttää paketin lähetyksen ja vastauksen vastaanoton välisen havaitun enimmäisajan välillä 0–4096 millisekuntia.
	RTT-keskiarvo		Näyttää paketin lähetyksen ja vastauksen vastaanoton välisen havaitun keskimääräisen ajan välillä 0–4096 millisekuntia.
	Ping-testi käynnissä		Näyttää, onko ping-testi käynnissä. <b>Kyllä</b> ilmaisee, että testi on käynnissä, ja <b>Ei</b> ilmaisee, että testi on suoritettu tai sitä ei käynnistetty.
	Päivitä		Ping-testin tulosta tarkasteltaessa tämä toiminto päivittää ping-testitulokset ajantasaisiksi. Valitse <b>Kyllä</b> , jos haluat päivittää tiedot, tai valitse <b>Ei</b> , jos haluat säilyttää olemassa olevat tiedot. Tiedot kuitenkin päivittyvät automaattisesti valikon aikakatkaisussa, tai kun palaat manuaalisesti päävalikkoon.
Linkin nopeus			Tulostuspalvelimen linkkinopeuden ja tiedonsiirtotilan on oltava verkon mukaisia. Valittavissa olevat asetukset määräytyvät laitteen ja asennetun tulostuspalvelimen mukaan. Valitse jokin seuraavista linkkimääritysasetuksista:   <b>VARO</b> Jos muutat linkin asetusta, tulostuspalvelimen ja verkkolaitteen välinen verkkoyhteys voi katketa.  <b>Autom.</b> (oletus) Tulostuspalvelin määrittää itselleen suurimman sallitun linkkinopeuden ja tiedonsiirtotilan automaattisen neuvottelun avulla. Jos automaattinen neuvottelu epäonnistuu, asetukseksi määritetään 100TX YKSISUUNTAINEN tai 10TX YKSISUUNTAINEN sen mukaan, mikä keskittimen/kytkimen portin havaittu linkkinopeus on. (Yksisuuntainen 1000T-valinta ei ole tuettu.)  <b>10T yksisuuntainen:</b> 10 Mbps, yksisuuntainen toiminta.  <b>10T kaksisuuntainen:</b> 10 Mbps, kaksisuuntainen toiminta.

## Taulukko 2-10 Jetdirect-valikot (jatkoa)

Valikon vaihtoehto	Alivalikon vaihtoehto	Alivalikon vaihtoehto	Arvot ja kuvaus
			<b>100TX yksisuuntainen:</b> 100 Mbps, yksisuuntainen toiminta.
			<b>100TX kaksisuuntainen:</b> 100 Mbps, kaksisuuntainen toiminta.
			<b>100TX automaattinen:</b> Rajaa automaattisessa neuvottelussa linkin enimmäisnopeuden arvoon 100 Mbps.
			<b>1000TX kaksisuuntainen:</b> 1000 Mbps, kaksisuuntainen toiminta.
Tulosta protokollat			Tällä toiminnolla voit tulostaa sivun, jolla on luettelo seuraavien protokollien asetuksista: IPX/SPX, Novell NetWare, AppleTalk, DLC/LLC.

## Faksimäärytykset

Taulukko 2-11 Faksimäärytykset -valikko.

Valikon vaihtoehto	Alivalikon vaihtoehto	Alivalikon vaihtoehto	Arvot	Kuvaus
Tarvittavat asetukset	Sijainti		(Maa-/alueluettelo)	Määritä asetukset, jotka määräysten mukaan lähteivissä fakseissa tarvitaan.
	Päivämäärä/aika			
	Faksin otsikkotiedot	Puhelinnumero		
		Yrityksen nimi		
PC-faksaus			Ei käytössä Käytössä (oletus)	Tällä asetuksella voit ottaa käyttöön PC-faksaus -toiminnon tai poistaa sen käytöstä. PC-faksaus -toiminnon ansiosta käyttäjät voivat lähettää fakseja tietokoneistaan, jos oikea ohjain on asennettu koneisiin.

**Taulukko 2-11** Faksimääriykset -valikko. (jatkoa)

Valikon vaihtoehto	Alivalikon vaihtoehto	Alivalikon vaihtoehto	Arvot	Kuvaus
Faksilähetys- asetukset	Faksin valintaäänien voimakkuus		Ei käytössä Keskitaso (oletus) Korkea	Tällä toiminnolla voit asettaa valintaäänien voimakkuuden. Nämä äänet kuuluvat laitteen valitessa faksinumeroa.
	Virheenkorjaustila		Käytössä (oletus) Ei käytössä	Kun Virheenkorjaustila on käytössä ja faksin siirrossa ilmenee virhe, laite lähettää tai vastaanottaa virheellisen osan uudelleen.
	JBIG-pakkaus		Ei käytössä Käytössä (oletus)	JBIG-pakkaus lyhentää faksin siirtoaikaa, mikä voi alentaa puhelukustannuksia. JBIG-pakkaus-asetuksen käyttäminen voi kuitenkin joskus aiheuttaa yhteensopivuusongelmia vanhojen faksilaitteiden kanssa. Jos näin käy, poista JBIG-pakkaus käytöstä.
	Suurin mahdollinen siirtonopeus		Valitse arvo luettelosta.	Tällä toiminnolla voit määrittää enimmäissiirtonopeuden faksien vastaanottoa varten. Tätä toimintoa voi käyttää diagnostiikkatyökaluna faksin ongelmien vianmäärittämisessä.
	Valintatila		Ääni (oletus) Pulssi	Valitse, käyttääkö laite ääni- vai pulssivalintaa.
	Uudelleenvalinta, kun varattu:		Arvoväli on 0–9. Tehdasasetus on 3 kertaa.	Kirjoita uudelleenyritysten määrä, jonka mukaisesti laite valitsee numeron uudelleen, jos linja on varattu.
	Uudelleenvalinta, kun ei vastausta		Ei koskaan (oletus) Kerran Kahdesti	Tällä asetuksella voit määrittää, miten monta kertaa laite valitsee numeron uudelleen, jos vastaanottava faksilaite ei vastaa.
	Uudelleenvalinnan väli		Arvoväli on 1–5 minuuttia. Tehdasasetus on 5 minuuttia.	Tällä asetuksella voit määrittää minuutteina numeron uudelleenvalintojen aikavälin, jos vastaanottajan numero on varattu tai ei vastaa.
	Tunnista valintaääni		Käytössä Ei käytössä (oletus)	Tällä asetuksella voit valita, odottaako laite valintaääntä ennen faksin lähettämistä.
	Etunumero		Ei käytössä (oletus) Mukautettu	Tällä asetuksella voit määrittää etuliitenumeron, joka on valittava lähetettäessä fakseja tästä laitteesta.
	Laskutuskoodit		Ei käytössä (oletus) Mukautettu	Kun laskutuskoodit ovat käytössä, näyttöön tulee kehote, joka pyytää käyttäjältä laskutuskoodia lähtevää faksia varten.
		Vähimmäispituus	Arvoalue on välillä 1–16 numeroa. Oletusasetus on 1 numero.	



**Huomautus** Kahdesti ei ole valittavissa Yhdysvalloissa eikä Kanadassa.



**Taulukko 2-11** Faksimääritykset -valikko. (jatkoa)

Valikon vaihtoehto	Alivalikon vaihtoehto	Alivalikon vaihtoehto	Arvot	Kuvaus
Faksivastaanottoasetukset	Soitot ennen vastaamista		Vaihtoehtoalue vaihtelee eri alueilla. Tehdasasetus on 2 soittoa.	Tällä asetuksella voit määrittää soittojen määrän ennen faksimodeemin vastaamista.
	Soittojen väli		Oletus (oletus) Mukautettu	Tällä asetuksella voit määrittää soittojen aikavälin saapuvia fakseja varten.
	Soittoäänänen voimakkuus		Ei käytössä Matala (oletus) Korkea	Faksin soittoäänänen äänenvoimakkuuden asetus.
	Estetyt faksinumerot	Lisää estetyt numerot Poista estetyt numerot Poista kaikki estetyt numerot	Kirjoita lisättävä faksinumero. Valitse poistettava faksinumero. Ei (oletus) Kyllä	Tällä toiminnolla voit lisätä numeroita estettyjen faksien luetteloon tai poistaa niitä. Estettyjen faksien luettelossa voi olla enintään 30 numeroa. Kun laite vastaanottaa puhelun jostakin estetystä faksinumerosta, se poistaa saapuvan faksin. Se myös lisää estetyn faksin tiedot toimintalokiin ja työkirjanpidon tietoihin.

## Sähköpostimääritys

Tämän valikon avulla voit ottaa käyttöön sähköpostiominaisuuden ja määrittää sähköpostin perusasetukset.



**Huomautus** Voit määrittää sähköpostin lisäasetukset sulautetun Web-palvelimen avulla. Katso lisätietoja kohdasta [Sulautetun Web-palvelimen käyttäminen](#).

**Taulukko 2-12** Sähköpostimääritys -valikko.



Valikon vaihtoehto	Arvot	Kuvaus
Osoitteen tarkistus	Käytössä (oletus) Ei käytössä	Tämä asetus ohjaa laitteen tarkistamaan sähköpostisyntaksin, kun kirjoitat sähköpostiosoitteen. Kelvollisissa sähköpostiosoitteissa on oltava @-merkki ja piste.
Etsi yhdyskäytävät		Voit etsiä verkosta SMTP-yhdyskäytävät, joita laite voi käyttää sähköpostin lähettämisessä.
SMTP-yhdyskäytävä	Määritä arvo.	Määritä sen SMTP-yhdyskäytävän IP-osoite, jota käytetään lähettäessä sähköpostia tästä laitteesta.
Testin lähetykset yhdyskäytäviin		Voit testata määritetyn SMTP-yhdyskäytävän oikean toiminnan.

## Lähetä määritykset -valikko

**Taulukko 2-13** Lähetä määritykset -valikko

Valikon vaihtoehto	Arvot	Kuvaus
Replikoi MFP	Määritä arvo (IP-osoite).	Paikallisten lähetysmääritysten kopioiminen laitteesta toiseen.

## Taulukko 2-13 Lähetä määrätykset -valikko (jatkoa)

Valikon vaihtoehto	Arvot	Kuvaus
Salli siirto uuteen DSS:ään		Tämän toiminnon avulla laitteen asetukset voi siirtää HP Digital Sending Software (DSS) -palvelimesta toiseen.
 <b>Huomautus</b> Tämä toiminto näkyy vain HP LaserJet M5035 -MFP-malleissa.		HP DSS on ohjelmistopaketti, joka käsittelee digitaaliset lähetystehtävät, kuten faksien ja sähköpostin lähetyksen ja skannatun asiakirjan lähetyksen verkkokansioon.
Salli digitaalisen lähetysohjelman käyttö		Tällä asetuksella voit määrittää laitteen käyttämään HP Digital Sending Software (DSS) -palvelinta.
 <b>Huomautus</b> Tämä toiminto näkyy vain HP LaserJet M5035 -MFP-malleissa.		

## Laitteen toimintavalikko




**Huomautus** Arvot, joiden kohdassa lukee (oletus) ovat tehdasasetuksia. Joissakin valikkokokhdoissa ei ole oletuksia.

## Taulukko 2-14 Laitteen toiminta-valikko

Valikon kohta	Alivalikon kohta	Alivalikon kohta	Arvot	Kuvaus
Kieli.			Valitse kieli luettelosta.	Tällä toiminnolla voit valita ohjauspaneelin ilmoitusten kielen. Kun valitset uuden kielen, myös näppäimistöasettelu voi muuttua.
Näppäinääni			Käytössä (oletus) Ei käytössä	Tällä toiminnolla voit määrittää, kuuluuko laitteesta merkkiääni, kun kosketat näyttöä tai painat ohjauspaneelin painikkeita.
Aikakatkaus			Kirjoita arvo väliltä 10 - 300 sekuntia. Oletusasetus on 60 sekuntia.	Tällä toiminnolla voit määrittää, miten kauan aikaa kuluu ohjauspaneelin jonkin toiminnon suorittamisesta siihen, että laite palauttaa oletusasetukset.
Varoitus-/virhetoiminta	Poistett. varoit.		Käytössä Työ (oletus)	Tällä toiminnolla voit määrittää, miten kauan poistettava varoitus näkyy ohjauspaneelissa.
	Jatkettavat tapahtumat		Automaattinen jatko (10 s) (oletus) Jatka koskettamalla OK	Tällä toiminnolla voit määrittää, miten laite toimii tiettyjen virheiden yhteydessä.
	Tukoksen selvitt.		Autom. (oletus) Käytössä Ei käytössä	Tällä toiminnolla voit määrittää, miten laite käsittelee tukoksen takia menetetyt sivut.

**Taulukko 2-14** Laitteen toiminta-valikko (jatkoa)

Valikon kohta	Alivalikon kohta	Alivalikon kohta	Arvot	Kuvaus
Lokeron toiminta	Käytä haluttua lok		Ainoastaan (oletus) Ensimmäinen	Tällä toiminnolla voit määrittää, miten laite käsittelee työt, joiden syöttölokero on määritetty.
	Käsinsyöttökehote		Aina (oletus) Ei lisätty	Tällä toiminnolla voit määrittää, näytetäänkö kehote silloin, kun työn paperityyppi tai -koko ei vastaa määritetyn lokeron asetuksia ja laite ottaa paperin monikäyttölokerosta.
	PS-siirtotapa		Käytössä (oletus) Ei käytössä	Tällä toiminnolla voit valita paperinkäsittelymalliksi PostScript (PS) tai HP.
	Käytä toista loker.		Käytössä (oletus) Ei käytössä	Tällä toiminnolla voit poistaa käytöstä ohjauspaneelin kehotteen, jossa pyydetään valitsemaan toinen lokero, kun määritetty lokero on tyhjä.
	Koon/tyypin kehote		Näytä Älä näytä (oletus)	Tällä toiminnolla voit määrittää, tuleeko lokeron määritysilmoitus näyttöön aina, kun lokero avataan tai suljetaan.
	2-puol. tul. tyhjat sivut		Autom. (oletus) Kyllä	Tällä toiminnolla voit määrittää, miten laite käsittelee kaksipuoliset työt.
	Kuvan kääntö		Vakio (oletus) Vaihtoehtoinen	Tämä asetus on valittavissa, jos laitteessa ei ole kääntämistä vaativaa viimeistelijää. Kun Kuvan kääntö -asetus on käytössä, paperi voidaan lisätä syöttölokeroon aina samansuuntaisesti riippumatta siitä, onko viimeistelijä asennettu.  Kun valitset <b>Vakio</b> -asetuksen, lisäyssiunta vastaa muiden sellaisten laitteiden lisäyssiuntaa, joissa on viimeistelijä.  Kun valitset <b>Vaihtoehtoinen</b> -asetuksen, voit käyttää eri asetusta, joka saattaa toimia paremmin, kun esipainettuja lomakkeita tulostetaan vanhemmilla laitteilla.
Nidonta/pinonta	Nidonta		Ei mitään Yksi vasemmalle kulmassa Jatka (oletus) Pysäytys	Tässä voit määrittää laitteen nidontaominaisuudet.
 <b>Huomautus</b> Tämä kohta on näkyvässä ainoastaan, jos nitoja/pinontalokero on asennettu.	Niitit lopussa			

**Taulukko 2-14** Laitteen toiminta-valikko (jatkoa)

Valikon kohta	Alivalikon kohta	Alivalikon kohta	Arvot	Kuvaus
Yleinen kopiointitoiminta	Skannaa levyille		Käytössä (oletus) Ei käytössä	Tällä toiminnolla voit ottaa käyttöön odotusajattoman skannauksen. Kun <b>Skannaa levyille</b> on käytössä, alkuperäisen asiakirjan sivut skannataan levyille odottamaan laitteen vapautumista.
		Tulostuksen automaattinen keskeytys	Käytössä Ei käytössä	Kun tämä toiminto on käytössä, kopiotyöt voivat keskeyttää tulostustöitä, joista on määritetty tulostettavaksi useita kopioita.  Kopiointityö lisätään tulostusjonoon tulostustyön yhden kopion perään. Kun kopiointityö on valmis, laite jatkaa tulostustyön jäljellä olevien kopioiden tulostamista.
		Kopioinnin keskeytys	Käytössä Ei käytössä	Kun tämä toiminto on käytössä, meneillään oleva kopiointityö voidaan keskeyttää, kun uusi kopiointityö aloitetaan. Saat kehotuksen vahvistaa nykyisen työn keskeyttämisen.
Yleinen tulostustoiminta	Oletuspaperikoko		Valitse paperikoko luettelosta.	Tällä toiminnolla voit määrittää oletuspaperikoon tulostustöille.
	Korvaa A4/Letter	Ei Kyllä (oletus)		Tällä toiminnolla voit tulostaa letter-kokoiselle paperille, kun työ on lähetetty A4-työnä, mutta A4-kokoista paperia ei ole lisätty laitteeseen (tai tulostaa A4-paperille, kun lähetetty työ on letter-kokoinen, mutta sen kokoista paperia ei ole lisätty laitteeseen). Tämä asetus korvaa A3-koon ledger-kokoisella paperilla, ledger-koon A3-kokoisella paperilla.
	Käsinsyöttö	Käytössä Ei käytössä (oletus)		Kun tämä toiminto on käytössä, käyttäjä voi valita ohjauspaneelissa työn paperilähteeksi käsinsyötön.
	Courier-fontti		Tavallinen (oletus) Tumma	Tällä toiminnolla voit valita käytettävän Courier-fontin version.
	Leveä A4	Käytössä Ei käytössä (oletus)		Tällä toiminnolla voit muuttaa A4-kokoisen paperin tulostusalueita. Jos otat tämän asetuksen käyttöön, yhdelle A4-paperin riville voidaan tulostaa 80 merkkiä (merkkiväli 10).
	Tul. PS-virheet	Käytössä Ei käytössä (oletus)		Tällä toiminnolla voit valita, tulostetaanko PostScript (PS) -virhesivu, kun laitteessa havaitaan PS-virhe.
	Tulosta PDF-virheet	Käytössä Ei käytössä (oletus)		Tällä toiminnolla voit valita, tulostetaanko PDF-virhesivu, kun laitteessa havaitaan PDF-virhe.
	Tulostinkieli		Autom. (oletus) PCL PDF PS	Valitse käytettävä komentokieli.  Yleensä laitekieltä ei pitäisi vaihtaa. Jos vaihdat tuotteen kielen, laite ei vaihda kieltä automaattisesti, vaan laitteeseen on lähetettävä tiettyjä ohjelmistokomentoja.

## Taulukko 2-14 Laitteen toiminta-valikko (jatkoa)

Valikon kohta	Alivalikon kohta	Alivalikon kohta	Arvot	Kuvaus
	PCL	Lomakkeen pituus	Kirjoita arvo väliä 5 - 128 riviä. Oletusasetus on 60 riviä.	PCL on Hewlett-Packardin kehittämä tulostinkomentosarja, jolla tulostimen toimintoja käytetään.
		Suunta	Pysty (oletus) Vaaka	Valitse suunta, jota käytetään useimmiten tulostustöissä. Valitse Pysty, jos sivun yläreuna on lyhyt, tai Vaaka, jos sivun yläreuna on pitkä.
		Fonttilähde	Valitse lähde luettelosta.	Tällä toiminnolla voit valita fonttilähteen käyttäjän määrittämää oletusfonttia varten.
		Fontin numero	Kirjoita fontin numero. Alue on 0 - 999. Tehdasoletus on 0.	Tällä toiminnolla voit määrittää Fonttilähde-valikkokohdassa määritetyssä lähteessä olevan oletusfontin numeron. Laitte määrittää kullekin fontille numeron ja lisää sen PCL-fonttiluetteloon (avattavissa Hallinta-valikosta).
		Fontin tiheys	Kirjoita arvo väliä 0,44 ja 99,99. Oletus on 10,00.	Jos Fonttilähde- ja Fontin numero -asetukset viittaavat ääriiviifonttiin, tällä toiminnolla voit valita oletusmerkkivälin (kiinteäväliiset fontit).
		Fontin pistekoko	Kirjoita arvo väliä 4,00 ja 999,75. Oletus on 12,00.	Jos Fonttilähde- ja Fontin numero -asetukset viittaavat ääriiviifonttiin, tällä toiminnolla voit valita oletuspistekoon (suhteutetut fontit).
		Merkistö	PC-8 (oletus) (50 lisämerkistöä)	Tällä toiminnolla voit valita jonkin useista käytettävissä olevista merkistöistä ohjauspaneelissa. Merkistö on fontin kaikkien merkkien yksilöllinen ryhmä.
		Lisää CR: LF	Ei (oletus) Kyllä	Tällä toiminnolla voit määrittää lisätäänkö rivinpalautus (CR, carriage return) kuhunkin rivinsiirtoon (LF, line feed) aiempien PCL-töiden kanssa yhteensopivissa töissä (pelkkä teksti, ei työnohjausta).
		Estä tyhjät sivut	Ei (oletus) Kyllä	Tämä on tarkoitettu sellaisia omia PCL-töitä luoville käyttäjille, joissa voi olla tyhjien sivujen tulostumista aiheuttavia ylimääräisiä lomakkeen syöttöjä. Kun Kyllä on valittu, lomakkeen syöttöä ei huomioida, jos sivu on tyhjä.
		Materiaalilähde	Vakio (oletus) Klassinen	Tällä toiminnolla voit valita ja ylläpitää syöttölokeroita numeron perusteella silloin, kun et käytä laiteohjausta tai kun lokeroa ei voi valita sovelluksesta.

## Tulostuslaatu-valikko







**Huomautus** Arvot, joiden kohdassa lukee (oletus) ovat tehdasasetuksia. Joissakin valikkokohdissa ei ole oletuksia.

**Taulukko 2-15** Tulostuslaatu-valikko

Valikon kohta	Alivalikon kohta	Arvot	Kuvaus
Määritä kohdistus	Lähde	Kaikki lokerot  Lokero <X>: <sisällys> (valitse lokero)	Määritä kohdistus -toiminnolla voit keskittää kuvan siirtämällä marginaalikohdistusta ylöspäin, alaspäin, vasemmalle tai oikealle. Voit myös kohdistaa etupuolen kuvan taustapuolen kuvaan.  Valitse lähdesyöttölokero Määritä kohdistus-sivun tulostamista varten.
	Testisivu	Tulosta (painike)	Tulosta kohdistuksen määritystestisivu. Säädä lokerot sivun ohjeiden mukaan.
	Säädä lokero <X>	Lokeroita voi säätää välillä -20 - 20 pysty- ja vaakasuunnassa. 0 on oletus.	Kohdistu jokainen lokero erikseen.  Kun laite luo kuvan, se lukee sivun poikittain samalla, kun arkki syöttyy laitteeseen yläreuna edellä.
Kiinnitysyksikön tila	<Paperityyppi>		Asetuksella määritetään jokaiselle materiaalityypille kiinnitysyksikön tila.
	Palauta tilat	Palauta (painike)	Palauta kiinnitysyksikön oletustila.
Optimoi	Nopea siirto	Normaali (oletus)  Lisääntynyt	Optimoi tulostuslaitteiston parametrit, jotta saat parhaan mahdollisen tulostuslaadun. Lisäksi voit määrittää materiaalityypin.
	Lisää erottelua 1	Ei käytössä (oletus)  Käytössä	
	Lisää erottelua 2	Ei käytössä (oletus)  Käytössä	
	Linjan tiedot	Ei käytössä (oletus)  Käytössä	
	Kiinnittimen lämpötila	Normaali  Vähentynyt	
	Palauta optimointi	Palauta (painike)	Palauta kaikkien Optimoi-parametrien oletukset.
	Tarkkuus		300  600  FastRes 1200 (oletus)  ProRes 1200
REt		Ei käytössä  Vaalea  Keskitaso (oletus)  Tumma	Tällä toiminnolla voit ottaa käyttöön tarkkuudenparannustekniikan (REt), joka pyöristää tulostettavien asiakirjojen kulmia, kaaria ja reunoja. REt-teknikasta on hyötyä kaikilla tulostustarkkuuksilla, myös FastRes 1200 -tarkkuudella.
Economode		Käytössä  Ei käytössä (oletus)	Kun Economode on Käytössä, laite käyttää vähemmän väriainetta sivua kohti. Tämä heikentää kuitenkin tulostuslaatua hieman.

**Taulukko 2-15** Tulostuslaatu-valikko (jatkoa)

Valikon kohta	Alivalikon kohta	Arvot	Kuvaus
Värimäärä		Valitse arvo väliltä 1 - 5. Oletus on 3.	Tulosteen vaalentaminen tai tummentaminen. 1 on vaalein ja 5 tummin.
Kalibrointi/puhdistus	Autom.puhdistus	Käytössä Ei käytössä (oletus)	Kun automaattinen puhdistus on käytössä, laite tulostaa puhdistussivun, kun <b>Puhdistusväli</b> -kohdassa määritetty sivumäärä saavutetaan.   <b>Huomautus</b> Käytettävissä HP LaserJet M5035X- ja HP LaserJet M5035XS -monitoimilaitteissa.
	Puhdistusväli	1000 (oletus) 2000 5000 10000 20000	Valitse, miten usein puhdistussivu tulostetaan. Väli määritetään tulostettujen sivujen määränä.   <b>Huomautus</b> Käytettävissä HP LaserJet M5035X- ja HP LaserJet M5035XS -monitoimilaitteissa.
	Autom.puhd.koko	Letter A4	Valitse puhdistussivun paperikoko.   <b>Huomautus</b> Käytettävissä HP LaserJet M5035X- ja HP LaserJet M5035XS -monitoimilaitteissa.
	Luo puhdistussivu	Luo (painike)	Tällä toiminnolla voit luoda sivun, joka puhdistaa ylimääräisen väriaineen kiinnitysyksikön puristusrullasta. Sivulla on ohjeita, joita noudattamalla voit suorittaa puhdistuksen.   <b>Huomautus</b> Ei käytettävissä, kun automaattinen kääntöyksikkö on asennettu.
	Käsittele puhdistussivu	Käsittele (painike)	Käsittele puhdistussivu, joka luotiin <b>Luo puhdistussivu</b> -valikkokohdassa. Käsittele kestää enintään 2,5 minuuttia.  Jos automaattinen kääntöyksikkö on asennettu, tässä kohdassa luodaan puhdistussivu ja käsitellään se.

## Vianmääritysvalikko



**Huomautus** Arvot, joiden kohdassa lukee (oletus) ovat tehdasasetuksia. Joissakin valikkokohdissa ei ole oletuksia.

**Taulukko 2-16** Vianmääritys-valikko

Valikon kohta	Alivalikon kohta	Alivalikon kohta	Arvot	Kuvaus
Tapahtumaloki			Tulosta (painike)	Tällä toiminnolla voit näyttää tapahtumalokin viimeisimmät 50 tapahtumaa.  Koskettamalla <b>Tulosta</b> -kohtaa voit tulostaa tapahtumalokin kokonaan.

**Taulukko 2-16** Vianmääritys-valikko (jatkoa)

Valikon kohta	Alivalikon kohta	Alivalikon kohta	Arvot	Kuvaus
Kalibroi skanneri			Kalibroi	Tällä toiminnolla voit kompensoida skannerin kuvanmuodostusjärjestelmän siirtymiä asiakirjansyöttölaitteessa ja skannerin lasilla skannattujen töiden yhteydessä.  Skannerin kalibroiminen voi olla tarpeellista, jos se ei sieppaa oikeaa osaa skannatusta asiakirjasta.
Faksin T.30-jäljitys	T.30-raportti			Tällä toiminnolla voit tulostaa tai määrittää faksin T.30-jäljitysraportin. T.30 on standardi, joka määrittää faksilaitteiden välisen kättelyn, yhteyskäytännöt ja virheenkorjauksen.
	Raportin tulostusaika		Älä tulosta automaattisesti  Tulosta faksitöiden jälkeen  Tulosta lähetettyjen faksitöiden jälkeen  Tulosta faksivirheiden jälkeen  Tulosta ainoastaan lähetysvirheiden jälkeen  Tulosta ainoastaan vastaanottovirheiden jälkeen	
Faksin lähetyssignaalikatko			Arvo väliltä 0 - 30.	Tällä toiminnolla voit määrittää katkotasoja puhelinlinjan lähetysignaalikatkojen kompensoimiseksi. Älä muuta asetusta ilman HP:n huoltoedustajan pyyntöä, koska faksi voi lakata toimimasta.
Faksi V.34			Normaali (oletus)  Ei käytössä	Tällä toiminnolla voit poistaa V.34-moduloinnit käytöstä, jos faksissa on ilmennyt useita virheitä tai jos puhelinlinja vaatii sitä.
Faksin kaiutintila			Normaali (oletus)  Diagnostiikka	Tällä toiminnolla tekninen tukihenkilö voi arvioida ja määrittää faksiongelmia kuuntelemalla faksin moduloinnin ääniä. Oletusasetus on Normaali.
Paperiradan tunnistimet				Paperiradan tunnistimien testin käynnistäminen.



**Taulukko 2-16** Vianmääritys-valikko (jatkoa)

Valikon kohta	Alivalikon kohta	Alivalikon kohta	Arvot	Kuvaus
Paperiradan testi	Testisivu		Tulosta (painike)	Paperinkäsittelytoimintojen testisivun luominen. Voit myös määrittää testissä käytettävän radan, jos haluat testata tietyn paperiradan.
	Lähde		Kaikki lokerot Lokero 1 Lokero 2  (Mahdolliset lisälokerot ovat näkyvissä.)	Tällä toiminnolla voit määrittää, tulostetaanko testisivu kaikista lokeroista vai tietyistä lokeroista.
	Kohde		Näyttöön tulee tulostelokeroiden luettelo.	Valitse tulostelokero testisivua varten. Voit lähettää tulosteen kaikkiin tulostelokeroihin tai tiettyyn tulostelokeroon.
	Kaksipuolinen		Ei käytössä (oletus) Käytössä	Valitse, sisältyykö kääntöyksikkö paperiradan testiin.
	Kopiot		1 (oletus) 10 50 100 500	Tällä asetuksella voit valita, montako sivua tietyistä lähteestä lähetetään, kun paperiradat testi suoritetaan.

**Taulukko 2-16** Vianmääritys-valikko (jatkoa)

Valikon kohta	Alivalikon kohta	Alivalikon kohta	Arvot	Kuvaus		
Viimeistellään paperirata testi	Nidonta	Viimeistelyvaihtoehdot	Valitse asetus luettelosta.	Viimeistelijän paperinkäsittelytoimintojen testaaminen.  Valitse testattava asetus.		
		Materiaalin koko	Letter Legal A4 Executive (JIS) 8,5 x 13	Valitse viimeistelijän paperiradan testin paperikoko.		
		Materiaalityyppi		Valitse viimeistelijän paperiradan testin paperityyppi.		
		Kopiot		Valitse viimeistelijän paperiradan testin kopiomäärä.		
		Kaksipuolinen	Ei käytössä Käytössä	Valitse, käytetäänkö viimeistelijän paperiradan testissä kääntöyksikköä. Oletus on 2 kopiota.		
		Testisivu	Tulosta (painike)	Viimeistelijän paperiradan testissä käytettävän testisivun tulostaminen.		
		Pinonta	Materiaalin koko	Letter Legal A4 Executive (JIS) 8,5 x 13	Valitse pinontalokeron testin asetukset.	
				Materiaalityyppi	Valitse tyyppi luettelosta.	Valitse viimeistelijän paperiradan testin materiaalityyppi.
				Kopiot		Valitse viimeistelijän paperiradan testin kopiomäärä. Oletus on 2 kopiota.
				Kaksipuolinen	Ei käytössä Käytössä	Valitse, käytetäänkö viimeistelijän paperiradan testissä kääntöyksikköä.
Testisivu	Tulosta (painike)			Viimeistelijän paperiradan testissä käytettävän testisivun tulostaminen.		
Manuaalinen tunnistintesti					Testaa laitteen tunnistinten ja kytkinten toiminta. Kaikki tunnistimet tiloineen näkyvät ohjauspaneelissa. Käynnistä jokainen tunnistin manuaalisesti ja tarkista, että sen tila muuttuu näytössä. Voit keskeyttää testin painamalla Pysäytä-painiketta.	
Osien testaus			Kokeile kaikkia osia erikseen, jotta huomaat mahdolliset melu- tai vuoto-ongelmat ja muut ongelmat. Aloita testi valitsemalla jokin osa. Testi suoritetaan niin monta kertaa kuin <b>Toista</b> -asetuksessa on valittu. Sinua ehkä pyydetään poistamaan laitteen osia testin			

**Taulukko 2-16** Vianmääritys-valikko (jatkoa)

Valikon kohta	Alivalikon kohta	Alivalikon kohta	Arvot	Kuvaus
				aikana. Voit keskeyttää testin painamalla <b>Pysäytä</b> -painiketta.
Tulosta/pysäytä testi			Jatkuva arvo välillä 0 - 60 000 millisekuntia. Oletus on 0 millisekuntia.	Tällä toiminnolla voit tunnistaa virheitä pysäyttämällä laitteen kesken tulostuskierroksen ja seuraamalla, missä vaiheessa laatu heikkenee. Määritä pysäytysaika, jotta voit suorittaa testin. Seuraava laitteeseen lähetetty työ pysähtyy määritettynä aikana.
Skanneritestit				Tällä valikkokomennolla huoltoteknikko voi määrittää laiteskannerin ongelmia.
Ohjauspaneeli	Merkkivalot			Tällä toiminnolla voit varmistaa, että ohjauspaneelin osat toimivat oikein.
	Näytä			
	Painikkeet			
	Kosketusnäyttö			

## Alkutila-valikko

**Taulukko 2-17** Palautukset-valikko

Valikon kohta	Arvot	Kuvaus
Tyhjennä paikallinen osoitekirja	Tyhjennä (painike)	Tällä toiminnolla voit poistaa kaikki osoitteet laitteeseen tallennetuista osoitekirjoista.
Tyhjennä faksitoimintaloki	Kyllä Ei (oletus)	Tällä toiminnolla voit poistaa kaikki tapahtumat faksitoimintalokista.
Palauta tietoliikenteen tehdasasetus	Palauta (painike)	Tällä valinnalla voit palauttaa <b>Alkuasetukset</b> -valikon puhelimeen liittyvät asetukset oletusarvoiksi.
Palauta tehdasasetukset	Palauta (painike)	Tällä toiminnolla voit palauttaa kaikki laitteen asetukset tehdasasetuksiksi.
Ohita huoltoilmoitus	Tyhjennä (painike)	Poista <b>Tilaa huoltopakkaus-</b> ja <b>Vaihda huoltopakkaus -</b> varoitukset.
Ohita asiakirjansyöttölaitteen ilmoitus	Tyhjennä (painike)	Tällä toiminnolla voit ohittaa <b>Tilaa asiakirjansyöttölaitteen huoltopakkaus-</b> ja <b>Vaihda asiakirjansyöttölaitteen huoltopakkaus -</b> varoitukset.
Nollaa tarvikkeet	Uusi huoltosarja (Kyllä/Ei) Uusi asiakirjansyöttölaittepakkaus (Kyllä/Ei)	Tässä valikossa voit ilmoittaa laitteelle, että uusi huoltopakkaus tai asiakirjansyöttölaitteen huoltopakkaus on asennettu.

## Huolto-valikko

Huolto-valikko on lukittu. Sen käyttö vaatii PIN-koodin. Valikko on tarkoitettu valtuutetun huoltohenkilöstön käyttöön.

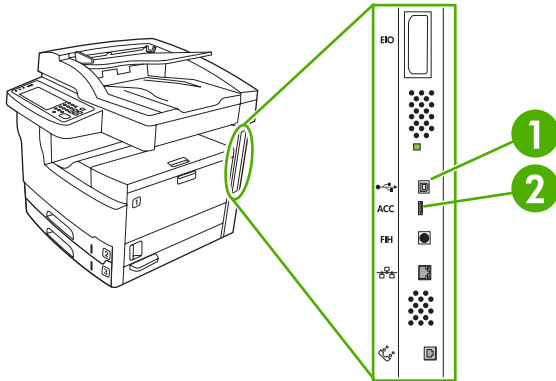


# 3 I/O-asetukset

- [USB-asetukset](#)
- [Verkoasetukset](#)

## USB-asetukset

Tämä laite tukee USB 2.0 -yhteyttä. Tulostamiseen on käytettävä A/B-tyyppistä USB-kaapelia.



**Kuva 3-1** USB-liitäntä

1	USB-liitin
2	USB-portti (B-tyyppi)

# Verkoasetukset

Sinun on ehkä määritettävä laitteelle tiettyjä verkkoparametreja. Voit määrittää nämä parametrit seuraavissa kohteissa:

- asennusohjelmassa
- laitteen ohjauspaneelissa
- sulautetussa Web-palvelimessa
- hallintaohjelmassa (HP Web Jetadmin tai HP LaserJet Utility for Macintosh).



**Huomautus** Lisätietoja sulautetun Web-palvelimen käyttämisestä on kohdassa [Sulautetun Web-palvelimen käyttäminen](#)

Lisätietoja tuetuista verkoista ja verkkoasetustyökaluista on *HP Jetdirect -tulostuspalvelimen pääkäyttäjän oppaassa*. Tämä ohjekirja toimitetaan sellaisten tulostimien yhteydessä, joihin on asennettu HP Jetdirect -tulostinpalvelin.

Tässä osassa on seuraavia tietoja verkkoparametrien määrittämisestä:

- [TCP/IPv4-parametrien määrittäminen](#)
- [TCP/IPv6-parametrien määrittäminen](#)
- [Verkkoprotokollien poistaminen käytöstä \(valinnainen\)](#)
- [HP Jetdirect EIO -tulostinpalvelimet](#)

## TCP/IPv4-parametrien määrittäminen

Jos verkko ei tue IP-osoitteen automaattista määrittämistä DHCP:n, BOOTP:n, RARP:n tai muun menetelmän avulla, seuraavat parametrit on ehkä määritettävä manuaalisesti, ennen kuin laitteella voi tulostaa verkossa:

- IP-osoite (4 tavua)
- aliverkon peite (4 tavua)
- oletusyhdyskäytävä (4 tavua).

## IP-osoitteen määrittäminen

Näet laitteen nykyisen IP-osoitteen ohjauspaneelin aloitusnäytöstä koskettamalla [Verkko-osoite](#)-vaihtoehtoa.

Voit muuttaa IP-osoitteen manuaalisesti seuraavalla tavalla.

1. Etsi vierittämällä [Hallinta](#)-vaihtoehto ja kosketa sitä.
2. Etsi vierittämällä [Alkuasetukset](#)-vaihtoehto ja kosketa sitä.
3. Kosketa [Verkko ja liitännät](#).
4. Kosketa [Sulautettu Jetdirect](#).
5. Kosketa [TCP/IP](#).

6. Kosketa **IPV4-asetukset**.
7. Kosketa **Määrittystapa**.
8. Kosketa **Manuaalinen**.
9. Kosketa **Tallenna**.
10. Kosketa **Manuaaliset asetukset**.
11. Kosketa **IP-osoite**.
12. Kosketa **IP-osoite-tekstiruutua**.
13. Kirjoita IP-osoite kosketusnäytön näppäimillä.
14. Kosketa **OK**.
15. Kosketa **Tallenna**.

### **Aliverkon peitteen määrittäminen**

1. Etsi vierittämällä **Hallinta**-vaihtoehto ja kosketa sitä.
2. Etsi vierittämällä **Alkuasetukset**-vaihtoehto ja kosketa sitä.
3. Kosketa **Verkko ja liitännät**.
4. Kosketa **Sulautettu Jetdirect**.
5. Kosketa **TCP/IP**.
6. Kosketa **IPV4-asetukset**.
7. Kosketa **Määrittystapa**.
8. Kosketa **Manuaalinen**.
9. Kosketa **Tallenna**.
10. Kosketa **Manuaaliset asetukset**.
11. Kosketa **Aliverkon peite**.
12. Kosketa **Aliverkon peite -tekstiruutua**.
13. Kirjoita aliverkon peite kosketusnäytön näppäimillä.
14. Kosketa **OK**.
15. Kosketa **Tallenna**.

### **Oletusyhdyntävän määrittäminen**

1. Etsi vierittämällä **Hallinta**-vaihtoehto ja kosketa sitä.
2. Etsi vierittämällä **Alkuasetukset**-vaihtoehto ja kosketa sitä.
3. Kosketa **Verkko ja liitännät**.
4. Kosketa **Sulautettu Jetdirect**.



5. Kosketa TCP/IP.
6. Kosketa IPV4-asetukset.
7. Kosketa Määrittystapa.
8. Kosketa Manuaalinen.
9. Kosketa Tallenna.
10. Kosketa Manuaaliset asetukset.
11. Kosketa Oletusyhdykäytävä.
12. Kosketa Oletusyhdykäytävä-tekstiruutua.
13. Kirjoita oletusyhdykäytävä kosketusnäytön näppäimillä.
14. Kosketa OK.
15. Kosketa Tallenna.

## TCP/IPv6-parametrien määrittäminen

Tietoja laitteen määrittämisestä TCP/IPv6-verkossa on julkaisussa Sulautetun HP Jetdirect -tulostuspalvelimen valvojan opas.

## Verkkoprotokollien poistaminen käytöstä (valinnainen)

Tehdasasetusten mukaisesti kaikki tuetut verkkoprotokollat ovat käytössä. Tarpeettomien protokollien poistaminen käytöstä on hyödyllistä seuraavista syistä:

- se vähentää laitteen aiheuttamaa verkkoliikennettä
- se estää luvattomia käyttäjiä tulostamasta laitteella
- asetussivulla näkyy vain tarpeellisia tietoja
- laitteen ohjauspaneelissa voidaan näyttää protokollakohtaisia virhe- ja varoitussanomia.

## IPX/SPX-protokollan poistaminen käytöstä



---

**Huomautus** Älä poista tätä protokollaa käytöstä Windows-järjestelmissä, jotka käyttävät tulostamiseen IPX/SPX-asetusta.

---

1. Etsi vierittämällä Hallinta-vaihtoehto ja kosketa sitä.
2. Etsi vierittämällä Alkuasetukset-vaihtoehto ja kosketa sitä.
3. Kosketa Verkko ja liitännät.
4. Kosketa Sulautettu Jetdirect.
5. Kosketa IPX/SPX.
6. Kosketa Käytössä.

7. Kosketa **Ei käytössä**.
8. Kosketa **Tallenna**.

## AppleTalk-protokollan poistaminen käytöstä

1. Etsi vierittämällä **Hallinta**-vaihtoehto ja kosketa sitä.
2. Etsi vierittämällä **Alkuasetukset**-vaihtoehto ja kosketa sitä.
3. Kosketa **Verkko ja liitännät**.
4. Kosketa **Sulautettu Jetdirect**.
5. Kosketa **AppleTalk**.
6. Kosketa **Käytössä**.
7. Kosketa **Ei käytössä**.
8. Kosketa **Tallenna**.

## DLC/LLC-protokollan poistaminen käytöstä

1. Etsi vierittämällä **Hallinta**-vaihtoehto ja kosketa sitä.
2. Etsi vierittämällä **Alkuasetukset**-vaihtoehto ja kosketa sitä.
3. Kosketa **Verkko ja liitännät**.
4. Kosketa **Sulautettu Jetdirect**.
5. Kosketa **DLC/LLC**.
6. Kosketa **Käytössä**.
7. Kosketa **Ei käytössä**.
8. Kosketa **Tallenna**.

## HP Jetdirect EIO -tulostinpalvelimet

HP Jetdirect -tulostinpalvelimia (verkkokortteja) voidaan asentaa EIO-paikkaan. Nämä kortit tukevat useita verkkoprotokollia ja käyttöjärjestelmiä. HP Jetdirect -tulostinpalvelimet helpottavat verkonhallintaa mahdollistamalla tulostimen liittämisen verkkoon missä tahansa pisteessä. HP Jetdirect -tulostinpalvelimet tukevat myös SNMP-protokollaa (Simple Network Management Protocol), jota voidaan käyttää tulostinten etähallintaan ja -vianmääritykseen HP Web Jetadmin -ohjelmiston avulla.



**Huomautus** Määritä kortin asetukset ohjauspaneelissa, tulostimen asennusohjelmassa tai HP Web Jetadmin -sovelluksessa. Lisätietoja on HP Jetdirect -tulostinpalvelimen ohjeissa.

# 4 Materiaali ja lokerot

- [Materiaalien yleiset käyttöohjeet](#)
- [Huomioita erikoismateriaalien käytöstä](#)
- [Tulostusmateriaalien valitseminen](#)
- [Tulostus- ja paperinsäilytysympäristö](#)
- [Materiaalin lisääminen syöttölokeroihin](#)
- [Asiakirjojen lisääminen faksaamista, kopioimista ja skannaamista varten](#)
- [Tulostaminen kierretulle materiaalille](#)
- [Full-bleed-kuvien tulostaminen](#)
- [Tulostaminen mukautetulle materiaalikoolle](#)
- [Tulostustöiden hallinta](#)

# Materiaalien yleiset käyttöohjeet

Hewlett-Packard Company suosittelee, että kokeilet paperia, ennen kuin ostat sitä suuria määriä.



**VARO** Jos käytät materiaalia, joka ei ole tässä tai *HP LaserJet Printer Family Print Media Guide* (HP LaserJet -tulostinperheen tulostusmateriaaliopas) -oppaassa mainittujen suositusten mukaista, voi aiheutua huoltoa vaativia ongelmia. *Hewlett-Packardin takuut tai huoltosopimukset eivät kata tällaista huoltoa.* Voit ladata oppaan osoitteesta [www.hp.com/support/ljpaperguide](http://www.hp.com/support/ljpaperguide).

## Vältettävät paperit

Laitte pystyy käsittelemään useita paperityyppejä. Muiden kuin suositusten mukaisten paperien käyttäminen huonontaa tulostuslaatua ja lisää tukosten mahdollisuutta.

- Älä käytä liian karkeaa paperia. Paperin sileyden on oltava 100 - 250 Sheffield.
- Älä käytä muuta reikäistä tai rei'itettyä paperia kuin tavallista kolmireikäistä rei'itettyä paperia.
- Älä käytä moniosaisia lomakkeita.
- Älä käytä paperia, jolle on tulostettu aiemmin tai joka on syötetty valokopioimiseen läpi.
- Älä käytä vesileimapaperia, jos tulostat tasaisia kuvioita.
- Älä käytä kirjelomakkeita, joissa on hyvin korkeat kohokuviot.
- Älä käytä papereita, joissa on voimakas pintakäsittely.
- Älä käytä offset-jauheita tai muita aineita, jotka estävät tulostettuja lomakkeita tarttumasta toisiinsa.
- Älä käytä paperia, jossa on paperin valmistamisen jälkeen lisätty värillinen pinnoite.

## Paperit, jotka voivat vahingoittaa laitetta

Joissakin harvinaisissa tilanteissa paperi voi vahingoittaa laitetta. Vältä seuraavia papereita, jotta laite ei vahingoittuisi:

- Älä käytä paperia, jossa on niittejä.
- Älä käytä mustesuihkutulostimille ja muille matalan lämpötilan tulostimille tarkoitettuja kalvoja, tarroja, valokuvapapereita tai kiiltäviä papereita. Käytä vain materiaaleja, jotka on tarkoitettu HP LaserJet -tulostimille.
- Älä käytä kohokuvioitua tai päällystettyä paperia tai materiaalia, joka ei kestä laitteen kiinnityslämpötilaa. Älä käytä kirjepaperia tai esipainettuja lomakkeita, joiden väriaineet eivät kestä kiinnitysyksikön kuumuutta.
- Älä käytä materiaalia, joka tuottaa vaarallisia päästöjä tai sulaa, vääristyy tai värjäytyy kiinnitysyksikön lämpötilassa.

Lisätietoja HP LaserJet -tulostustarvikkeiden tilaamisesta on kohdassa [Osien, lisävarusteiden ja tarvikkeiden tilaaminen](#).

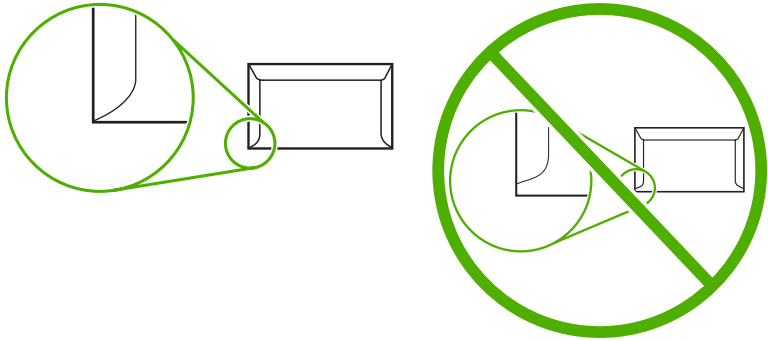

## Materiaalien yleiset tekniset tiedot

HP LaserJet -laitteisiin sopivien paperien täydelliset tekniset tiedot ovat *HP LaserJet -tulostimien tulostusmateriaalioppaassa* (sivustossa [www.hp.com/support/ljpaperguide](http://www.hp.com/support/ljpaperguide)).





Ominaisuus	Teknisiä tietoja
Happoisuus	5,5 -8,0 pH
Paksuus	0,094–0,18 mm
Taipuminen nipussa	Ei yli 5 mm (0,02 tuumaa)
Leikkuureuna	Leikkuureunassa ei näy rispaantumista.
Kiinnitysominaisuudet	Ei saa hiiltä, sulaa tai siirtyä tai vapauttaa vaarallisia kaasuja kuumennettaessa 200 °C:n lämpötilassa 0,1 sekunnin ajan.
Kuitu	Pitkäkuituinen
Kosteuspitoisuus	4–6 % painosta
Sileyks	100–250 Sheffieldiä

# Huomioita erikoismateriaalien käytöstä

Taulukko 4-1 Huomioita materiaalien käytöstä

Tulostusmateriaalityyppi	Huomioita
Kirjekuoret	<ul style="list-style-type: none"><li>• Käytä kirjekuorien tulostamiseen vain lokeroa 1. Valitse kirjekuoret tulostinohjaimesta (katso <a href="#">Oikean tulostinohjaimen valitseminen</a>).</li><li>• Ennen tulostamista kirjekuorien täytyy olla tasaisia. Käpristymä ei saa ylittää 6 mm:ä (0,25 tuumaa), eikä kuorissa saa olla ilmaa.</li><li>• Kirjekuorissa ei saa olla ryppyjä, koloja tai muita vikoja.</li><li>• Jos kirjekuorissa on itsetarttuva liimaliuska tai tarraläppiä, liimausten on kestettävä laitteessa syntyvä kuumuus ja paine. Ylimääräiset läpät tai liuskat voivat aiheuttaa rypistymistä, kurttuja, tukoksia tai jopa vahingoittaa kiinnityksikköä.</li><li>• Saat parhaan tuloksen, kun asetat reunukset vähintään 15 mm:n (0,6 tuuman) etäisyydelle kirjekuoren reunoista. Älä tulosta kohtaan, jossa kirjekuoren saumat ovat päällekkäin.</li><li>• Laite saattaa tulostaa kirjekuoria tavallista hitaammin. Lisäksi tulostuksen tehokkuus määräytyy kirjekuoren rakenteen mukaan. Testaa aina muutamalla kirjekuorella, ennen kuin ostat suuren määrän.</li><li>• Kirjekuoret, joissa on kaksipuolinen saumaus, rypistyvät helpommin kuin muut kirjekuoret. Jos tulostat tällaisia kirjekuoria, käytä ainoastaan kirjekuoria, joiden sauma ulottuu kirjekuoren kulmaan asti.</li></ul>
	
	<p> <b>VAARA!</b> Älä koskaan käytä kirjekuoria, joissa on päällystettyjä vuorauksia, paljaita itseliimautuvia tarroja tai muita synteettisiä materiaaleja. Näistä voi syntyä myrkyllisiä kaasuja.</p>
Tarrat	<ul style="list-style-type: none"><li>• Tulosta tarrat lokerosta 1.</li><li>• Käytä ainoastaan HP:n LaserJet-tulostimiin tarkoitettuja tarroja.</li><li>• Ennen tulostamista tarra-arkkien täytyy olla suoria, käpristymisen ylittämättä 13 mm (0,5 tuumaa) mihinkään suuntaan</li><li>• Käytä ainoastaan sellaisia tarra-arkkeja, joiden tarrojen välillä ei ole paljasta liimapintaa.</li><li>• <b>Laatu:</b> Älä käytä rypistyneitä tarroja tai tarroja, joissa on kuplia tai muita merkkejä irtoamisesta.</li><li>• Poista tarra-arkit tulostelokerosta sitä mukaa kuin ne tulostuvat, jotta ne eivät tarttuisi toisiinsa.</li></ul>

## Taulukko 4-1 Huomioita materiaalien käytöstä (jatkoa)

Tulostusmateriaalityyppi	Huomioita
	<ul style="list-style-type: none"><li>• Älä syötä tarra-arkkia useammin kuin kerran laitteen läpi. Tarraliima on suunniteltu kestäämään vain yhden läpimenon laitteessa.</li><li>• Älä tulosta tarrojen molemmille puolille.</li></ul> <p> <b>VARO</b> Näiden ohjeiden laiminlyöminen voi vahingoittaa laitetta.</p> <p>Jos tarra-arkki juuttuu laitteeseen, katso kohtaa <a href="#">Tukosten poistaminen</a>.</p> <p> <b>Huomautus</b> Valitse tarrat tulostinohjaimesta (lisätietoja on kohdassa <a href="#">Tulostinohjaimien avaaminen</a>).</p>
Kalvot	<ul style="list-style-type: none"><li>• Tulosta kalvot lokeroista 1.</li><li>• Käytä ainoastaan HP:n LaserJet-tulostimiin tarkoitettuja kalvoja.</li><li>• Poista kalvot tulostelokerosta sitä mukaa kuin ne tulostuvat, jotta ne eivät tarttuisi toisiinsa.</li><li>• Aseta kalvot tasaiselle pinnalle, kun olet ottanut ne pois laitteen lokeroista.</li></ul> <p> <b>Huomautus</b> Valitse kalvot tulostinohjaimesta (lisätietoja on kohdassa <a href="#">Tulostinohjaimien avaaminen</a>).</p>
Kartonki ja paksut materiaalit	<p>Voit tulostaa syöttölokerosta erilaisia kartonkitulosteita, kuten arkistokortteja ja postikortteja. Tulostaminen sujuu parhaiten kartongeille, joiden rakenne sopii lasertulostimeen.</p> <ul style="list-style-type: none"><li>• Lisää kartonki (164 g/m<sup>2</sup> - 199 g/m<sup>2</sup>) lokeroon 1.</li><li>• Kartongin on oltava suora käpristymän ylittämättä 5 mm.</li><li>• Varmista, että kartongissa ei ole ryppyjä, koloja tai muita vikoja.</li><li>• Määritä marginaalit vähintään 2 mm:n etäisyydelle reunoista.</li></ul> <p> <b>VARO</b> Älä käytä paperia, joka on paksumpaa kuin tälle laitteelle on suositeltu. Muutoin tulostuslaadussa tai paperin syötössä voi ilmetä häiriöitä, tai voi syntyä paperitukoksia. Myös mekaaninen kuluminen voi lisääntyä. Joitakin paksuja materiaaleja voi kuitenkin käyttää turvallisesti. Tällainen on esimerkiksi HP Cover Stock -materiaali.</p> <p> <b>Huomautus</b> Valitse tulostinohjaimessa <b>Kartonki</b> (164 g/m<sup>2</sup> - 199 g/m<sup>2</sup>).</p>
Kirjelomake ja esipainetut lomakkeet	<p>Kirjelomake on erittäin laadukasta paperia, jossa usein on vesileima, toisinaan puuvillakuitua ja jota on saatavana useissa kirjekuoriin sointuissa väreissä ja tyyleissä. Esipainettuja lomakkeita valmistetaan kaikenlaisista paperityypeistä kierrätysmateriaalista erittäin laadukkaaseen paperiin.</p> <p>Monet valmistajat suunnittelevat nämä paperit sopimaan lasertulostukseen ja ilmoittavat mainoksissa, että paperi on laser-yhteensopivaa tai -taattua. Jotkin karkeapintaiset materiaalit, kuten raitapaperi tai pellava, voivat vaatia erityisen värinkiinnitystilän, joka on valittavana tietyissä tulostinmalleissa.</p> <p> <b>Huomautus</b> Tulostusjälki voi vaihdella hieman eri sivuilla, kun tulostetaan lasertulostimella. Eroja ei huomaa, kun materiaalina on tavallinen paperi. Nämä erot näkyvät kuitenkin esipainetuissa lomakkeissa, koska viivat ja ruudut ovat jo sivuilla.</p>

## Taulukko 4-1 Huomioita materiaalien käytöstä (jatkoa)

Tulostusmateriaalityppi	Huomioita
	<p>Noudattamalla seuraavia ohjeita voit välttää ongelmia, kun tulostat esipainetuille lomakkeille, kohokuvioidulle paperille ja kirjelomakkeille:</p> <ul style="list-style-type: none"><li>• Käytä esipainettuja lomakkeita ja kirjelomakkeita, jotka on painettu offset-kivipainossa tai kaiverruspainossa.</li><li>• Kun käytät esipainettua lomaketta, varo, ettet muuta paperin kosteustasoa, äläkä käytä aineita, jotka muuttavat paperin sähköisyys- tai käsittelyominaisuuksia. Säilytä lomakkeita kosteutta kestävässä suojakääreessä, jotta kosteustaso ei muutu.</li></ul> <p> <b>Huomautus</b> Jos haluat tulostaa yksisivuisen kirjekansilehden ja monisivuisen asiakirjan peräkkäin, aseta kirjelomake tulostuspuoli ylöspäin lokeroon 1 ja tavallinen paperi johonkin toiseen lokeroon. Laite tulostaa automaattisesti ensin lokerosta 1.</p>
Silopaperi	<p>Silopaperi on pergamentin kaltaista kevyttä erikoispaperia.</p> <ul style="list-style-type: none"><li>• Tulosta silopaperille ainoastaan lokerosta 1.</li><li>• Älä tulosta silopaperin molemmille puolille.</li></ul> <p> <b>Huomautus</b> Valitse tulostinohjaimessa lokeron 1 paperityypiksi <b>silopaperi</b> tai <b>kevyt</b> ja valitse materiaalin tyyppi.</p>
Värillinen paperi	<p>Värillisen paperin tulisi olla laadultaan yhtä hyvää kuin valkoinen kopiopaperi.</p>
HP LaserJet Tough -paperi	<ul style="list-style-type: none"><li>• Käytä ainoastaan HP LaserJet Tough -paperia. HP:n tuotteet on suunniteltu käytettäväksi yhdessä, ja siten ne varmistavat parhaan mahdollisen tulostuslaadun.</li><li>• Tartu HP LaserJet Tough -paperiin reunoista. Sormista tarttuva rasva voi heikentää tulostuslaatua.</li></ul>
Uusiopaperi	<p>Laite tukee uusiopaperia. Uusiopaperin on täytettävä samat vaatimukset kuin tavallisen paperin. Lisätietoja on <i>HP LaserJet Printer Family Print Media Guide</i> (HP LaserJet -tulostinperheen tulostusmateriaaliopas) -oppaassa. Hewlett-Packard suosittelee, että kierrätyspaperin tulisi sisältää enintään 5 % puuhioketta.</p>

## Kiinnitysyksikön asianmukaisen tilan valitseminen

Laite säätää kiinnitysyksikön tilan automaattisesti sen materiaalityypin mukaan, joka lokerolle on määritetty. Esimerkiksi paksu paperi, kuten kartonki, saattaa tarvita tavallista korkeamman kiinnitysyksikön tila-asetuksen, jotta väriaine tarttuu sivulle paremmin. Kalvojen yhteydessä tilanne on päinvastainen. Liian korkea asetusta saattaa vahingoittaa laitetta. Oletusasetus sopii tavallisesti parhaiten useimmille tulostusmateriaaleille.

Kiinnitysyksikön tilaa voi muuttaa ainoastaan, jos kyseinen materiaali on määritetty käytettävälle lokerolle. Lisätietoja on kohdassa [Tulostustöiden hallinta](#). Kun lokeron materiaalityppi on määritetty, kyseisen tyyppin kiinnitysyksikön tila voidaan muuttaa laitteen ohjauspaneelin [Tulostuslaatu](#)-valikon [Hallinta](#)-alivalikossa. Lisätietoja on kohdassa [Tulostuslaatu-valikko](#).



**Huomautus** Korkea 1- tai Korkea 2 -asetuksen käyttäminen voi parantaa väriaineen tarttumista paperille, mutta se voi aiheuttaa muita ongelmia, kuten käpristymistä. Laite saattaa tulostaa tavallista hitaammin, kun kiinnitysyksikön tilaksi on määritetty **Korkea 1** tai **Korkea 2**. Tuetuille materiaalityypeille parhaiten soveltuva tila esitellään seuraavassa taulukossa.



Tulostusmateriaalityyppi	Kiinnitysyksikön tila -asetus
Tavallinen paperi	Normaali
Esipainettu	Normaali
Kirjelomake	Normaali
Piirtoheitinkalvo	Matala 3
Rei'itetty	Normaali
Tarrat	Normaali
Kova asiakirjapaperi	Normaali
Uusiopaperi	Normaali
Väri	Normaali
Kevyt	Matala 1
Kartonki	Normaali
Karkea	Korkea 1
Kirjekuori	Kirjekuori

Voit palauttaa kiinnitysyksikön tilojen oletukset koskettamalla laitteen ohjauspaneelin **Hallinta**-valikkoa. Kosketa **Tulostuslaatu**-, **Kiinnitysyksikön tila**- ja **Palauta tilat** -kohtaa.

## Tulostusmateriaalien valitseminen

Laitteessa voi käyttää monenlaista materiaalia, kuten irtoarkkeja, jopa sataprosenttista kierrätyskuitupaperia, kirjekuoria, tarroja, kalvoja ja mukautetun kokoista paperia. Materiaalin ominaisuudet, kuten paino, rakenne, pinnan rakeisuus sekä kosteustaso, vaikuttavat laitteen suorituskykyyn ja tulostelaatuun. Jos paperi ei täytä tässä oppaassa mainittuja vaatimuksia, seuraavia ongelmia voi aiheutua:

- huono tulostuslaatu
- paperitukokset
- Laitteen kuluminen ennenaikaisesti, mikä voi vaatia huoltoa



**VARO** Jos käytät materiaalia, joka ei täytä HP:n vaatimuksia, laitteeseen voi tulla huoltotoimia vaativia ongelmia. HP:n takuu tai huoltosopimukset eivät kata korjausta tällaisessa tapauksessa.

## Automaattinen koon tunnistus

Laitte tunnistaa automaattisesti seuraavassa luettelossa olevat materiaalien vakiokoot, jotka on lisätty lokeroihin 2 ja 3 (sekä valinnaisiin lokeroihin 4, 5 ja 6).

- A4 (297 x 210 mm)
- Letter (279 x 216 mm)
- B4-JIS (257 x 364 mm)
- B5-JIS (257 x 182 mm)
- Legal (216 x 356 mm)
- Executive (267 x 184 mm)
- A5 (210 x 148 mm)
- Executive JIS (216 x 330 mm)
- A3 (297 x 420 mm)
- Ledger (279 x 432 mm)



**Huomautus** Lokero 2 ei tue A3- ja Ledger-kokoisia materiaaleja.

## Tuetut materiaalipainot ja -koot

Tässä osassa on tietoja lokeroissa käytettävien papereiden ja muiden materiaalin ko'oista, painoista ja lokeroiden kapasiteeteista.

**Taulukko 4-2** Lokeron 1 tekniset tiedot

Tulostusmateriaalityyppi	Mitat <sup>1</sup>	Paino	Kapasiteetti <sup>2</sup>
Paperi	Vähintään: 76 x 127 mm Enintään: 312 x 470 mm	60 - 199 g/m <sup>2</sup>	Enintään 100 arkkiä paperia, jonka paino on 60 - 120 g/m <sup>2</sup> .

**Taulukko 4-2** Lokeron 1 tekniset tiedot (jatkoa)

Tulostusmateriaalityyppi	Mitat <sup>1</sup>	Paino	Kapasiteetti <sup>2</sup>
			Alle 100 arkkia paperia, jonka paino on 120 - 199 g/m <sup>2</sup> (pinon enimmäiskorkeus: 13 mm)
Kalvot ja läpikuultamattomat kalvot	Vähintään: 76 x 127 mm Enintään: 312 x 470 mm	Paksuus: 0,1 - 0,13 mm	Pinon korkeus enintään 13 mm
Tarrat <sup>3</sup>	Vähintään: 76 x 127 mm Enintään: 312 x 470 mm	Paksuus: enintään 0,23 mm	Pinon korkeus enintään 13 mm
Kirjekuoret	Vähintään: 76 x 127 mm Enintään: 312 x 470 mm	75 g/m <sup>2</sup> - 90 g/m <sup>2</sup>	Enintään 10 kirjekuorta

<sup>1</sup> Laite tukee monia eri materiaalikokoja. Tarkista tuetut koot tulostinohjaimesta.

<sup>2</sup> Kapasiteetti voi vaihdella materiaalin painon ja paksuuden sekä ympäristöolosuhteiden mukaan.

<sup>3</sup> Sileys: 100 - 250 (Sheffield)

**Taulukko 4-3** Lokeron 2 tekniset tiedot

Tulostusmateriaalityyppi	Mitat <sup>1</sup>	Paino	Kapasiteetti <sup>2</sup>
Tulostusmateriaali	Vähintään: 148 x 210 mm Enintään: 297 x 364 mm	60 - 120 g/m <sup>2</sup>	Enintään 250 arkkia

<sup>1</sup> Laite tukee monia eri materiaalikokoja. Tarkista tuetut koot tulostinohjaimesta.

<sup>2</sup> Kapasiteetti voi vaihdella materiaalin painon ja paksuuden sekä ympäristöolosuhteiden mukaan.

**Taulukko 4-4** Lokeron 3 tekniset tiedot

Tulostusmateriaalityyppi	Mitat <sup>1</sup>	Paino	Kapasiteetti <sup>2</sup>
Tulostusmateriaali	Vähintään: 148 x 210 mm Enintään: 297 x 432 mm	60 - 120 g/m <sup>2</sup>	Enintään 250 arkkia

<sup>1</sup> Laite tukee monia eri materiaalikokoja. Tarkista tuetut koot tulostinohjaimesta.

<sup>2</sup> Kapasiteetti voi vaihdella materiaalin painon ja paksuuden sekä ympäristöolosuhteiden mukaan.

**Taulukko 4-5** Valinnaisten lokeroiden 4, 5 ja 6 tekniset tiedot

Tulostusmateriaalityyppi	Mitat <sup>1</sup>	Paino	Kapasiteetti <sup>2</sup>
Tulostusmateriaali	Vähintään: 148 x 210 mm Enintään: 297 x 432 mm	60 - 120 g/m <sup>2</sup>	Enintään 500 arkkia

<sup>1</sup> Laite tukee monia eri materiaalikokoja. Tarkista tuetut koot tulostinohjaimesta.

<sup>2</sup> Kapasiteetti voi vaihdella materiaalin painon ja paksuuden sekä ympäristöolosuhteiden mukaan.


**Taulukko 4-6** Automaattisen kaksipuolisen tulostuksen tekniset tiedot

Lokerot	Mitat <sup>1</sup>	Paino	Kapasiteetti <sup>2</sup>
Lokero 1	Vähintään: 148 x 210 mm Enintään: 297 x 432 mm	60 - 120 g/m <sup>2</sup>	Enintään 100 arkkia
Lokero 2	Vähintään: 148 x 210 mm Enintään: 297 x 364 mm	60 - 120 g/m <sup>2</sup>	Enintään 250 arkkia
Lokero 3 ja valinnaiset lokerot 4, 5 ja 6	Vähintään: 148 x 210 mm Enintään: 297 x 432 mm	60 - 120 g/m <sup>2</sup>	Lokero 3: enintään 250 arkkia Valinnaiset lokerot 4, 5 ja 6: enintään 500 arkkia


<sup>1</sup> Laite tukee monia eri materiaalikokoja. Tarkista tuetut koot tulostinohjaimesta.

<sup>2</sup> Kapasiteetti voi vaihdella materiaalin painon ja paksuuden sekä ympäristöolosuhteiden mukaan.

**Taulukko 4-7** Automaattisen nidonnan ja pinonnan tekniset tiedot

Toiminta	Mitat <sup>1</sup>	Paino	Tulostelokeron kapasiteetti <sup>2</sup>
Automaattinen nidonta	Tuetut vakiokoot: <ul style="list-style-type: none"> <li>A4 (297 x 210 mm)</li> <li>Letter (279 x 216 mm)</li> </ul>  <p><b>Huomautus</b> Automaattista nidontaa ei tueta käytettäessä <i>kierrettyä</i> A4- tai Letter-kokoista materiaalia.</p>	60 - 120 g/m <sup>2</sup>	Enintään 500 arkkia
Automaattinen pinonta	Tuetut vakiokoot: <ul style="list-style-type: none"> <li>A4 (297 x 210 mm)</li> <li>Letter (279 x 216 mm)</li> <li>B4-JIS (257 x 364 mm)</li> <li>B5-JIS (257 x 182 mm)</li> <li>Legal (216 x 356 mm)</li> <li>Executive (267 x 184 mm)</li> <li>A5 (210 x 148 mm)</li> <li>Executive JIS (216 x 330 mm)</li> <li>A3 (297 x 420 mm)</li> <li>Ledger (279 x 432 mm)</li> </ul>	60 - 120 g/m <sup>2</sup>	Enintään 500 arkkia


**Taulukko 4-7** Automaattisen nidonnan ja pinonnan tekniset tiedot (jatkoa)

Toiminta	Mitat <sup>1</sup>	Paino	Tulostelokeron kapasiteetti <sup>2</sup>
		<b>Huomautus</b> Automaattista pinontaa ei tueta käytettäessä <i>kierrettyä</i> A4- tai Letter-kokoista materiaalia.	

<sup>1</sup> Laitte tukee monia eri materiaalikokoja. Tarkista tuetut koot tulostinohjaimesta.

<sup>2</sup> Kapasiteetti voi vaihdella materiaalin painon ja paksuuden sekä ympäristöolosuhteiden mukaan.

**Taulukko 4-8** Automaattisen asiakirjansyöttölaitteen (ADF) tekniset tiedot

Tulostusmateriaalityppi	Mitat <sup>1</sup>	Paino	Kapasiteetti <sup>2</sup>
Tulostusmateriaali	Vähintään: 138 x 210 mm Enintään: 279 x 432 mm	60 - 120 g/m <sup>2</sup>	Enintään 50 sivua   <b>Huomautus</b> Automaattinen nitoja voi nitoa enintään 30 arkkia.

<sup>1</sup> Laitte tukee monia eri materiaalikokoja. Tarkista tuetut koot tulostinohjaimesta.

<sup>2</sup> Kapasiteetti voi vaihdella materiaalin painon ja paksuuden sekä ympäristöolosuhteiden mukaan.

## Tulostus- ja paperinsäilytysympäristö

Tulosta ja säilytä paperi mieluiten huoneenlämpöisessä tilassa, jossa ei ole liian kuivaa tai kosteaa. Muista, että kosteus imeytyy paperiin ja haihtuu siitä nopeasti.

Kuumuus ja kosteus yhdessä turmelevat paperin. Kuumuus saa paperissa olevan kosteuden haihtumaan, kun taas kylmyys saa kosteuden tiivistymään arkeille. Lämmityslaitteet ja ilmastointi poistavat suurimman osan huoneiden kosteudesta. Kun paperipakkaus avataan ja paperia käytetään, se menettää kosteuttaan, mikä aiheuttaa juovia ja tahroja. Kosteaa säätä tai vedenjäähdyttimet voivat lisätä huoneilman kosteutta. Kun paperipakkaus avataan ja paperia käytetään, paperi imee ylimääräistä kosteutta, mikä aiheuttaa vaalean tulostusjäljen ja häipymiä. Myös paperin muoto voi kosteuden vaihdellessa muuttua. Tämä voi aiheuttaa paperitukoksia.

Paperin säilytys ja käsittely ovat yhtä tärkeitä tekijöitä kuin paperin valmistusmenetelmä. Paperin säilytysolosuhteet vaikuttavat suoraan paperin syöttöominaisuuksiin.

Paperia ei pidä ostaa enempää kuin voidaan käyttää lyhyehkönä aikana (noin 3 kk). Jos paperia säilytetään pitkiä aikoja, se voi joutua kokemaan liiallisia kuumuuden ja kosteuden vaihteluja, jotka aiheuttavat vahinkoa. Suunnittelu on tärkeää, jotta isot paperierät eivät kärsi vahinkoja.

Avaamattomat paperipakkaukset voivat säilyä useita kuukausia ennen käyttöä. Avatut paperipakkaukset ovat herkempiä ympäristön vaikutuksille, erityisesti jos ne eivät ole kosteutta kestävässä pakkauksissa.

Paperin säilytyspaikka on pidettävä kunnossa, jotta tuote toimii parhaalla mahdollisella tavalla. Vaadittu lämpötila on 20° - 24 °C ja suhteellinen kosteus 45 % - 55 %. Voit arvioida säilytyspaikan sopivuuden seuraavien ohjeiden mukaan:

- Paperin säilytyslämpötilan tulee olla mahdollisimman lähellä huonelämpötilaa.
- Ilma ei saa olla liian kuiva eikä kostea (paperin kosteutta sitovien ominaisuuksien takia).
- Kun säilytät avattua papeririisiä, kiedo se tiukkaan, kosteutta pitävään suojukseen. Jos säilytät tuotetta ääriolosuhteissa, ota suojuksesta vain sen verran paperia kuin tarvitset päivän aikana, jotta kaikki paperit eivät joutuisi alltiiksi kosteusmuutoksille.
- Kirjekuorien oikea säilytystapa vaikuttaa myös tulostuslaatuun. Kuoret tulee säilyttää lappeellaan. Jos kuoriin jäävä ilma muodostaa kuplia, kuoret voivat rypistyä tulostuksen aikana.

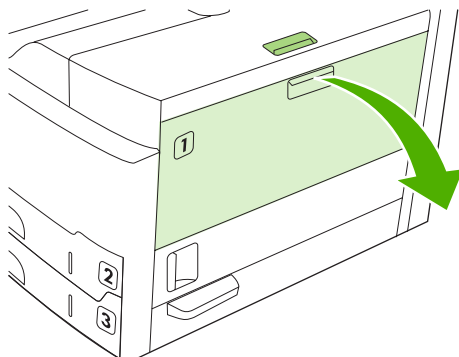
# Materiaalin lisääminen syöttölokeroihin

## Lokeron 1 (monikäyttölokero) täyttäminen

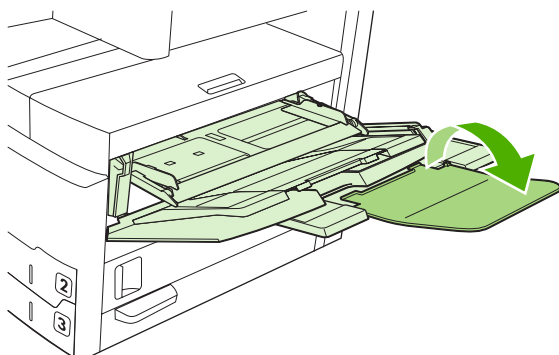
Lisää erikoismateriaalit, kuten kirjekuoret, tarrat ja kalvot, aina lokeroon 1. Lisää lokeroihin 2 ja 3 (sekä valinnaisiin lokeroihin 4, 5 ja 6) ainoastaan paperia.

Lokeroon 1 mahtuu 100 paperiarkkia, 75 kalvoa, 50 tarra-arkkia tai 10 kirjekuorta.

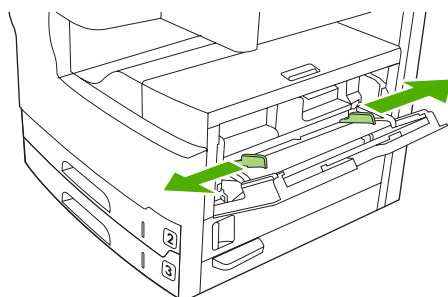
1. Avaa lokero 1 vetämällä etukansi auki.



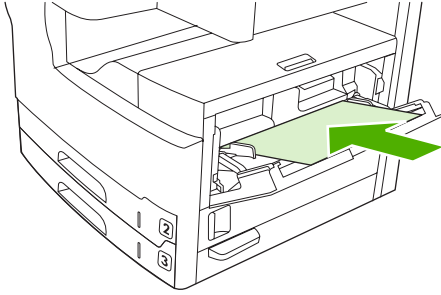
2. Vedä muovinen alustan jatke ulos. Jos materiaalin pituus on yli 229 mm (9 tuumaa), vedä myös jatkoalusta ulos.



3. Aseta leveysohjaimet hieman tulostusmateriaalia leveämmiksi.

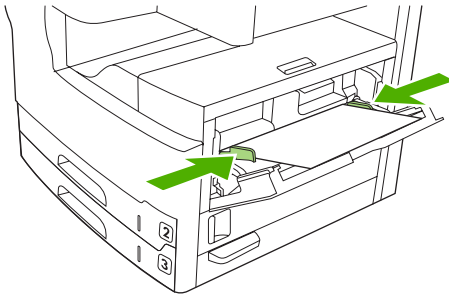


4. Jos tulostat tai kopioit yksipuolisesti, aseta materiaali lokeroon tulostuspuoli ylöspäin ja yläreuna laitteen etuosaa kohti. Materiaali on asetettava leveysohjaimien väliin, kielekkeiden alle.



**Huomautus** Lisää A4- ja Letter-kokoiset materiaalit *pitkä* reuna laitetta kohti. Lisää muut koot (ja kierretyt A4- ja Letter-kokoiset materiaalit) *lyhyt* reuna laitetta kohti.

5. Työnnä tulostusmateriaalin leveysohjaimia sisäänpäin, kunnes ne koskettavat kevyesti materiaalinippua molemmilta puolilta taivuttamatta sitä. Varmista, että materiaali mahtuu materiaalin leveysohjainten kielekkeiden alle.



**Huomautus** Älä lisää materiaalia lokeroon 1, kun tulostus on kesken, sillä se voi aiheuttaa tukoksen. Älä sulje etukantta, kun tulostus on kesken.

## Lokeron 1 toiminnan mukauttaminen

Laitte voidaan määrittää tulostamaan lokeroista 1 aina, kun siinä on tulostusmateriaalia, tai tulostamaan lokeroista 1 ainoastaan silloin, kun tarvitaan erityisesti siihen ladattua tulostusmateriaalityyppiä.



Asetus	Selitys
Lokeron 1 kokoasetuksena on <b>Kaikki koot</b>	Laite ottaa tulostusmateriaalia tavallisesti ensin lokeroista 1, ellei lokero ole tyhjä tai suljettu. Jos lokerossa 1 ei ole aina tulostusmateriaalia tai lokeroa 1 käytetään käsinsyöttöön, säilytä lokeron 1 koon ja tyyppin oletusasetukset. Lokeron 1 koon ja tyyppin oletusasetus on <b>Kaikki</b> . Voit muuttaa lokeron 1 koon ja tyyppin asetusta koskettamalla <b>Tarvikkeiden tila</b> -kohdassa <b>Lokerot</b> -välilehteä ja koskettamalla <b>Muokkaa</b> .
Lokeron 1 kokoasetuksena on <b>Kaikki tyytit</b>	
Lokeron 1 koon tai tyyppin asetuksena on jokin muu kuin <b>Kaikki koot</b> tai <b>Kaikki tyytit</b>	Laite käyttää lokeroa 1 samoin kuin muita lokeroita. Laite ei hae tulostusmateriaalia ensin lokeroista 1, vaan se ottaa tulostusmateriaalia siitä lokeroista, jossa oleva tulostusmateriaalityyppi ja -koko vastaavat ohjelmassa valittuja asetuksia.  Tulostinohjaimessa voit valita tulostusmateriaalin mistä tahansa lokeroista (myös lokeroista 1) tyyppin, koon tai lähteen mukaan. Jos haluat tulostaa paperin tyyppin ja koon mukaan, katso <a href="#">Tulostustöiden hallinta</a> .

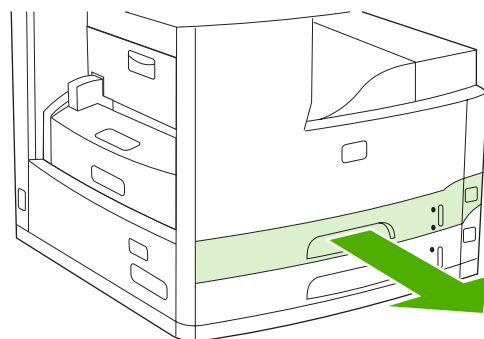
## Lokeroiden 2 ja 3 (ja valinnaisten lokeroiden 4, 5 ja 6) täyttäminen

Lokerot 2 ja 3 (sekä valinnaiset lokerot 4, 5 ja 6) tukevat ainoastaan paperia. Lisätietoja tuetuista paperiko'osta on kohdassa [Tulostusmateriaalien valitseminen](#).

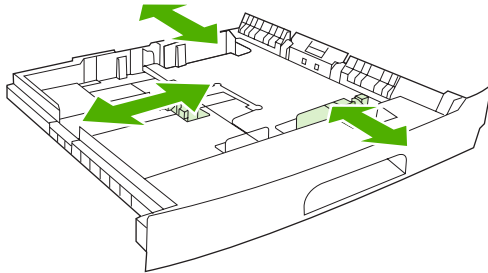


**Huomautus** Voit hyödyntää lokeroiden automaattista paperin tunnistusta lisäämällä Letter- ja A4-kokoiset paperit lyhyt reuna lokeron etureunaa kohti seuraavien vaiheiden mukaisesti.

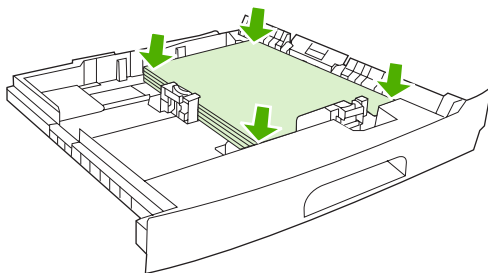
1. Avaa lokero.



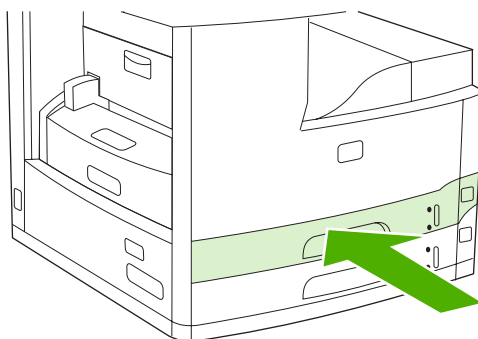
2. Paina pituusohjaimen kielekettä ja säädä ohjain niin, että osoitin näyttää haluamaasi paperikokoa. Varmista, että ohjain napsahtaa paikalleen. Säädä sivulla sijaitsevia materiaalin leveysohjaimia niin, että osoitin näyttää lisättävää paperikokoa.



3. Aseta paperi lokeroon tulostuspuoli alaspäin (yksipuolinen tulostus) tai tulostuspuoli ylöspäin (automaattinen kaksipuolinen tulostus) ja varmista, että kaikki sen kulmat ovat suorassa. Paperipinon korkeus ei saa ylittää pituusohjaimessa olevia kielekkeitä.



4. Työnnä lokero takaisin laitteeseen.



## Erikoispaperin asettaminen

Seuraavassa taulukossa on erikoismateriaalin lisäämisohteet ja tietoja tulostinohjaimen määrittämisestä. Saavutat parhaan tulostuslaadun valitsemalla tulostinohjaimessa oikean materiaalityyppiasetuksen. Tietyille materiaalityypeille tulostettaessa tulostusnopeus alenee.



**Huomautus** Valitse Windows-tulostinohjaimessa materiaalityyppi **Paperi**-välilehden avattavasta **Tyyppi on** -luettelosta.

Valitse Macintosh-tulostinohjaimessa materiaalityyppi **Tulostimen ominaisuudet** -ponnahdusvalikon avattavasta **Tulostusmateriaalityyppi**-luettelosta.

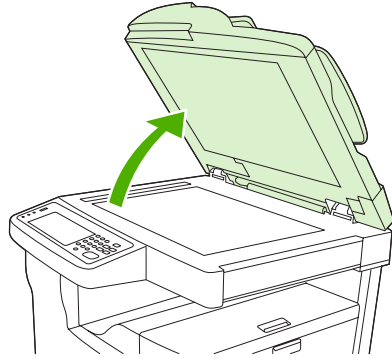
<b>Tulostusmateriaalityyppi</b>	<b>Tulostinohjaimen asetus</b>	<b>Lokeron 1 materiaalin suunta</b>	<b>Muiden lokeroiden materiaalin suunta</b>
Normaali	Tavallinen tai määrittämätön	Tulostuspuoli ylöspäin	Tulostuspuoli alaspäin
Kirjekuoret	Kirjekuori	Tulostuspuoli ylöspäin, postimerkkialue lähimpänä laitetta, lyhyt reuna laitetta kohti	Älä tulosta kirjekuoria muista lokeroista.
Tarrat	Tarrat	Tulostuspuoli ylöspäin	Älä tulosta tarroja muista lokeroista.
Kalvot	Kalvot	Tulostuspuoli ylöspäin	Tulostuspuoli alaspäin
Kiiltävä	Tavallinen tai määrittämätön	Tulostuspuoli ylöspäin	Tulostuspuoli alaspäin
Kirjelomake (yksipuolinen tulostus)	Kirjelomake	Tulostuspuoli ylöspäin, yläreuna laitteen etuosaan päin	Tulostuspuoli alaspäin, yläreuna laitteen etuosaan päin
Kirjelomake (kaksipuolinen tulostus)	Kirjelomake	Tulostuspuoli alaspäin, yläreuna laitteen etuosaan päin	Tulostuspuoli ylöspäin, yläreuna laitteen etuosaan päin
Rei'itetty (yksipuolinen tulostus)	Tavallinen tai määrittämätön	Tulostuspuoli ylöspäin, yläreuna laitteen etuosaan päin	Tulostuspuoli alaspäin, yläreuna laitteen etuosaan päin
Rei'itetty (kaksipuolinen tulostus)	Tavallinen tai määrittämätön	Tulostuspuoli alaspäin, yläreuna laitteen etuosaan päin	Tulostuspuoli ylöspäin, yläreuna laitteen etuosaan päin
Kartonki	Kartonki	Tulostuspuoli ylöspäin	Tulostuspuoli alaspäin
Karkea	Karkea	Tulostuspuoli ylöspäin	Tulostuspuoli alaspäin

# Asiakirjojen lisääminen faksaamista, kopioimista ja skannaamista varten

## Asiakirjan lisääminen skannerin lasille

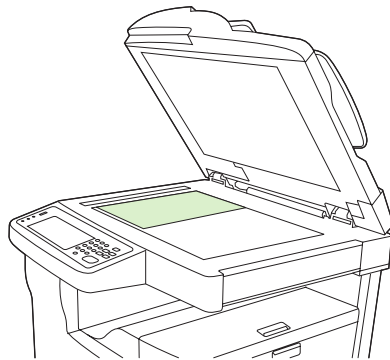
Skannerin lasilla voit kopioida, skannata tai faksata pienikokoisia, kevyitä (paino alle 60 g/m<sup>2</sup>) tai epäsäännöllisen muotoisia alkuperäiskappaleita, kuten kuitteja, lehtileikkeitä, valokuvia tai vanhoja tai kuluneita asiakirjoja.

1. Avaa asiakirjansyöttölaitteen kansi.



2. Aseta asiakirja skannerin lasille etupuoli alaspäin kuvan mukaan:

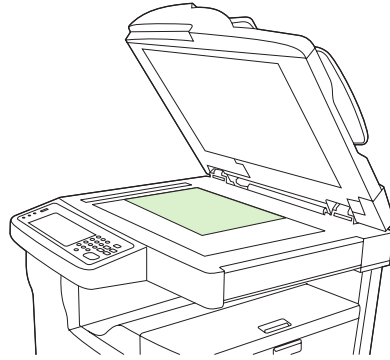
- Aseta Letter- ja A4-kokoisten asiakirjojen oikea yläkulma skannerin lasin vasempaan takakulmaan.



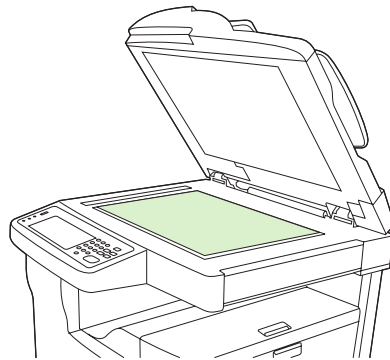
- Aseta *kierrettyjen* Letter- ja A4-kokoisten asiakirjojen vasen yläkulma skannerin lasin vasempaan takakulmaan. Käytä tätä suuntaa myös B5-kokoisen materiaalin yhteydessä sekä niiden mukautetun kokoisten materiaalien kanssa, joiden leveys on alle 210 mm (8,25 tuumaa).



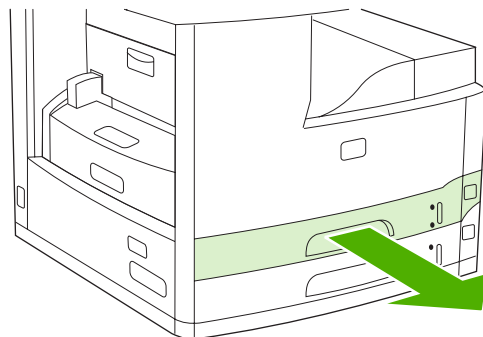
**Huomautus** Varmista, että materiaali on lisätty syöttölokeroon kierretyn suuntaisesti.



- Aseta Legal- ja A3-kokoisten sekä 11 x 17 tuuman kokoisten asiakirjojen vasen yläkulma skannerin lasin vasempaan takakulmaan.



- 3.** Sulje asiakirjansyöttölaitteen kansi ennen asiakirjan faksaamista, kopioimista tai skannaamista.

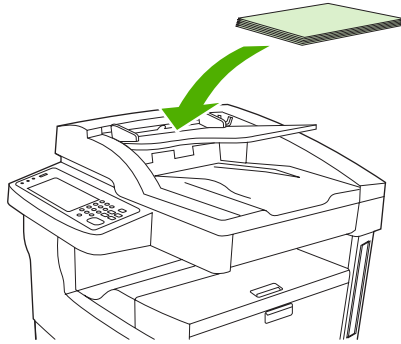


## Automaattisen arkinsyöttölaitteen (ADF) täyttäminen

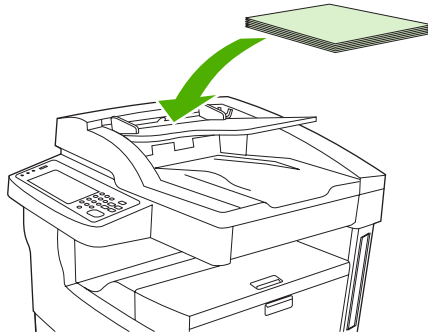
Voit käyttää asiakirjansyöttölaitetta, kun kopioit, skannaat tai faksaat enintään 50-sivuisen (sivujen paksuuden mukaan) asiakirjan.

**1.** Aseta asiakirja syöttölaitteeseen seuraavan kuvan mukaisesti:

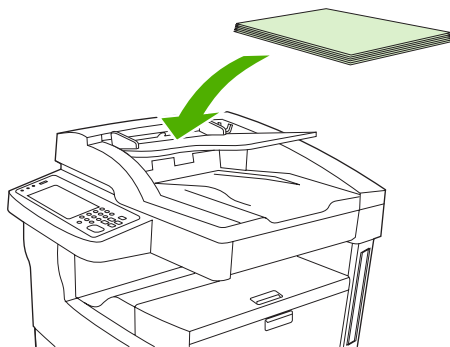
- Aseta Letter- ja A4-kokoiset asiakirjat syöttölaitteeseen pitkä reuna edellä ja asiakirjan yläreuna laitteen takaosaa kohti.



- Aseta *kierretyt* Letter- ja A4-kokoiset asiakirjat syöttölaitteeseen *lyhyt* reuna (yläreuna) edellä.

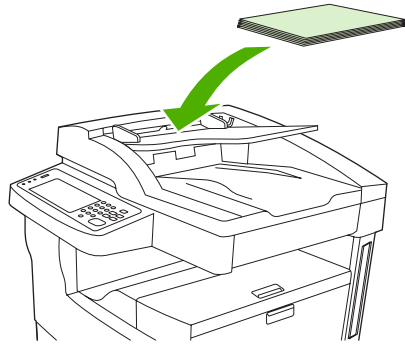


- Aseta Legal- ja A3-kokoiset sekä 11 x 17 tuuman kokoiset asiakirjat syöttölaitteeseen lyhyt reuna (yläreuna) edellä.



**2.** Työnnä pino asiakirjansyöttölaitteeseen niin pitkälle kuin se menee.

3. Säädä paperinohjaimet napakasti materiaalia vasten.



# Tulostaminen kierretylle materiaalille

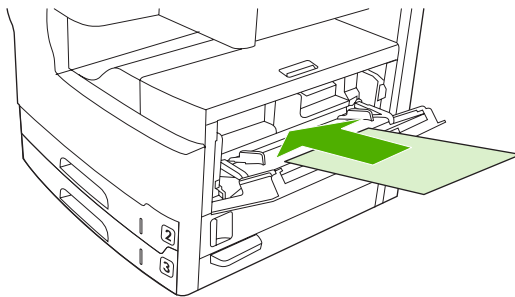
Laitteella voidaan tulostaa Letter-, A4-, A5-, Executive- ja B5 (JIS) -tulostusmateriaaleille käyttämällä kierrettyä suuntaa (lyhyt reuna edellä) lokerosta 1 ja 2. Tulostaminen kierretylle materiaalille on tavallista hitaampaa. Tietyn tyyppiset materiaalit syöttyvät paremmin kierrettyinä, esimerkiksi rei'itetty paperi (varsinkin, kun sille tulostetaan kaksipuolisesti valinnaisesta kääntöyksiköstä) tai tarrat, jotka eivät pinoudu tasaisesti.



**Huomautus** Jos haluat tulostaa *kierretylle* A5-, Executive- tai B5-kokoiselle materiaalille, valitse materiaalin kooksi tulostinohjaimessa **Mukautettu**.

## Tulostaminen lokerosta 1

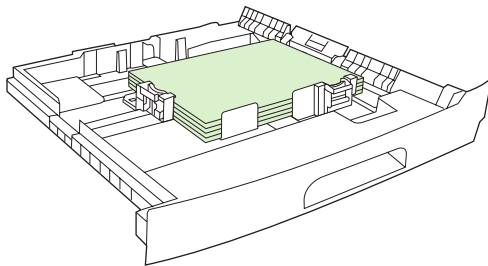
1. Aseta materiaali tulostettava puoli ylöspäin ja lyhyt yläreuna laitteeseen päin.



2. Kosketa ohjauspaneelissa **Tarvikkeiden tila** -kohtaa, lokeron nimeä ja **Muokkaa**-kohtaa.
3. Kosketa **Mukautettu**-kohtaa.
4. Määritä **Leveys** ja **Korkeus**. Kunkin lokeron merkinnät osoittavat X- ja Y-suunnan.
5. Valitse tulostinohjaimessa tai sovelluksessa se paperikoko, jonka yleensäkin valitset (tai valitse **Mukautettu**), ja valitse lähteeksi lokero 1.

## Tulostaminen lokerosta 2

1. Lisää paperi tulostuspuoli alaspäin ja lyhyt yläreuna lokeron oikeanpuoleista reunaa kohti.



2. Valitse tulostinohjaimessa tai sovelluksessa kierretyn paperin koko ja lähde.



## Full-bleed-kuvien tulostaminen

Full-bleed-kuvat täyttävät sivun reunasta reunaan. Tämä tehokeino toimii parhaiten, kun käytät isompaa paperia ja muokkaat sen reunat haluamaasi kokoon.



---

**VARO** Älä koskaan tulosta suoraan paperin reunaan. Tämä aiheuttaa väriaineen kasautumista laitteeseen, ja voi vaikuttaa tulostuslaatuun ja vahingoittaa laitetta. Tulostaa enintään 312 x 470 millimetrin (12,28 x 18,5 tuuman) paperille ja jätä kaikkien reunojen marginaalit vähintään 2 millimetrin (0,08 tuuman) levyisiksi.

---



---

**Huomautus** Kun käytät paperia, jonka leveys on yli 297 mm, älä käytä valinnaista kääntöyksikköä.

---

# Tulostaminen mukautetulle materiaalikoolle

Mukautetulle paperikoolle voidaan tulostaa mistä lokeroista tahansa. Tietoja materiaalien määrityksistä on kohdassa [Materiaali ja lokerot](#).



**Huomautus** Erityisen pienelle tai suurelle mukautetulle paperikoolle tulostettaessa kannattaa käyttää lokeroa 1. Ohjauspaneelissa voi määrittää yhden mukautetun koon kerrallaan. Älä aseta laitteeseen kuin yhden kokoista mukautettua paperia.

Saat parhaan tuloksen tulostaessasi paljon pienikokoiselle tai kapealle materiaalille ja tavalliselle paperille tulostamalla ensin vakiopaperille ja sitten pienikokoiselle tai kapealle materiaalille.

## Mukautetulle paperikoolle tulostamisen perusohjeet

- Älä yritä tulostaa lokeroista 1 paperille, jonka leveys on alle 76 mm tai pituus alle 127 mm.
- Älä yritä tulostaa lokeroista 2 ja 3 (tai valinnaisista lokeroista 4, 5 ja 6) paperille, jonka leveys on alle 148 mm tai pituus alle 210 mm.
- Määritä sovelluksessa sivun marginaaleiksi vähintään 4,23 millimetriä reunoista.

## Mukautettujen paperikokojen määrittäminen

Jos lisää mukautetun kokoista paperia, sen kokoasetukset täytyy asettaa sovelluksesta (tämä on suositeltava tapa), tulostinohjaimesta tai ohjauspaneelista.



**Huomautus** Tulostinohjaimessa tai sovelluksessa määritetyt asetukset (paitsi mukautetut paperikoot) kumoavat ohjauspaneelissa määritetyt asetukset. (Sovellusohjelman asetukset korvaavat tulostinohjaimen asetukset.)

Jos asetukset eivät ole käytettävissä sovelluksessa, mukautettu paperikoko tulee määrittää ohjauspaneelissa:

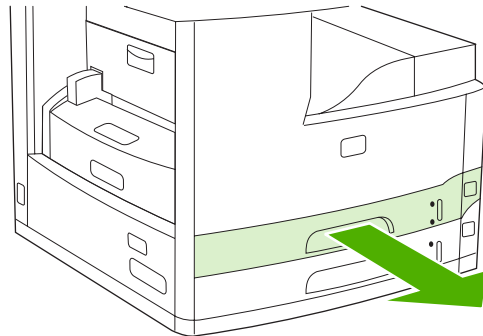
1. Kosketa ohjauspaneelissa **Tarvikkeiden tila** -kohtaa, lokeron nimeä ja **Muokkaa**-kohtaa.
2. Kosketa **Mukautettu**-kohtaa.
3. Määritä **Leveys** ja **Korkeus**. Kunkin lokeron merkinnät osoittavat X- ja Y-suunnan.
4. Valitse sovelluksessa paperikooksi **Mukautettu**.

## Mukautetun kokoisen materiaalin lisääminen lokeroon 1

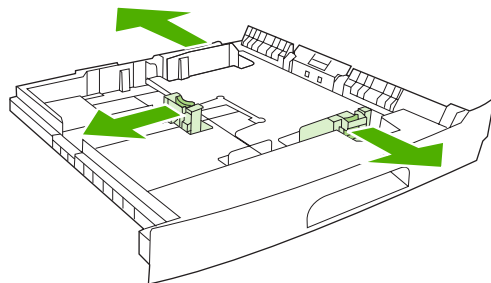
Lisää mukautetun kokoinen materiaali lokeroon 1 samalla tavalla kuin vakiokokoiset materiaalit. Lisätietoja on kohdassa [Lokeron 1 \(monikäyttölokero\) täyttäminen](#).

## Mukautetun kokoisten materiaalien lisääminen lokeroon 2 ja 3 (sekä valinnaisiin lokeroihin 4, 5 ja 6)

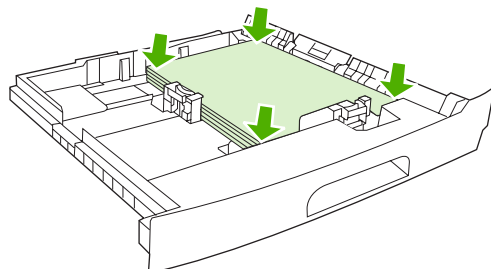
1. Avaa lokero ja poista kaikki materiaalit.



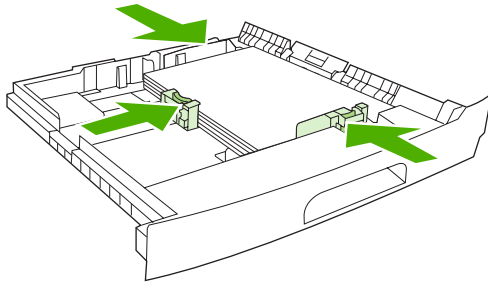
2. Paina lokeron etureunan materiaalinohjaimen kielekettä ja siirrä sitä siten, että osoitin on paperikokoa suuremman koon kohdassa. Säädä myös materiaalin leveysohjain lisättävää paperia suuremman koon kohtaan.



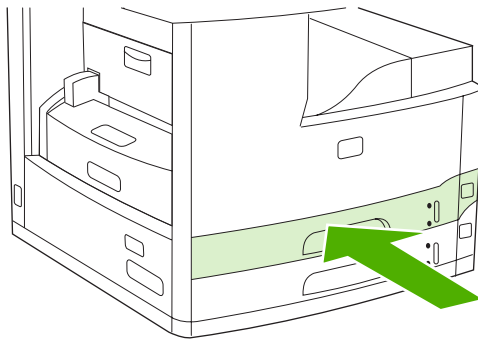
3. Lisää paperi lokeroon ja varmista, että sen jokainen kulma on asetettu hyvin. Paperipinon korkeus ei saa ylittää pituusohjaimessa olevia kielekkeitä.



4. Paina pituusohjaimen kielekettä ja paina ohjain pinoa vasten. Paina myös leveysohjaimen kielekettä ja paina ohjain pinoa vasten.



5. Työnnä lokero takaisin laitteeseen.



## Tulostustöiden hallinta

Kun työ lähetetään tulostimeen, tulostinohjain määrittää, mitä lokeroa käytetään paperin ohjaamiseen tulostimessa. Oletuksena tulostin valitsee automaattisesti lokeron, mutta on myös mahdollista valita tietty lokero seuraavien kolmen käyttäjän määrittämän asetuksen perusteella: **Lähde**, **Tyyppi** ja **Koko**. Nämä asetukset ovat käytettävissä **Sovellusasetukset**-valintaikkunassa, **Tulostus**-valintaikkunassa tai tulostinohjaimessa.

Asetus	Kuvaus
Lähde	<p>Ohjaa tulostimen ottamaan paperin käyttäjän määrittämästä lokeroista. Tulostin yrittää tulostaa valitusta lokeroista riippumatta siitä, minkätyyppistä tai -kokoista materiaalia siinä on. Aloita tulostaminen lataamalla valittuun lokeroon oikeantyyppistä tai -kokoista tulostusmateriaalia. Lokeron lataamisen jälkeen tulostin aloittaa tulostamisen. Jos tulostus ei ala:</p> <ul style="list-style-type: none"><li>• Varmista, että lokeron asetukset vastaavat tulostustyön kokoa tai tyyppiä.</li><li>• Paina <b>OK</b>, jos haluat, että tulostin yrittää tulostaa toisesta lokeroista.</li></ul>
Tyyppi tai Koko	<p>Ohjaa tulostimen ottamaan paperin tai tulostusmateriaalin ensimmäisestä lokeroista, jossa on valituntyyppistä tai -kokoista materiaalia. <i>Tyyppi-asetusta on käytettävä aina, kun tulostetaan erikoismateriaaleille, kuten tarroille tai kalvoille.</i></p>



# 5 Laitteen ominaisuudet

- [Nitojan käyttäminen](#)
- [Työn säilytystoimintojen käyttäminen](#)

## Nitojan käyttäminen

Automaattinen nitoja on ainoastaan HP LaserJet M5035XS-monitoimilaitteessa.

Valinnaisen nitojan/pinolokeron avulla voidaan nitoa enintään 30-sivuisia töitä 75 g/m<sup>2</sup> (20 lb) -paperille. Nitoja voi nitoa seuraavia paperikokoja: A4, Letter, Legal, Executive (JIS) ja 8,5 x 13. Se voi pinota enintään 500 paperiarkkia.

- Paperin paino voi vaihdella välillä 60–120 g/m<sup>2</sup> (16–32 lb). Paksua paperia voidaan ehkä nitoa vähemmän kuin 30 arkkia kerrallaan.
- Jos nidottavassa asiakirjassa on vain yksi sivu tai jos siinä on enemmän kuin 30 arkkia, MFP-laite tulostaa asiakirjan nidontalokeroon, mutta ei nido sitä.
- Laitteella voi nitoa vain paperia. Älä yritä nitoa muita materiaaleja, kuten kirjekuoria, kalvoja tai tarroja.

Kun haluat MFP-laitteen nitovan asiakirjan, valitse nidonta ohjelmistosta. Voit yleensä valita nidonnan joko ohjelman tai tulostinohjaimen kautta. Jotkin valinnat ovat käytettävissä vain tulostinohjaimen kautta. Valikoiden rakenne ja valintojen tekemistapa vaihtelevat ohjelman ja tulostinohjaimen mukaan.

Jos et voi valita nidontaa ohjelman tai tulostinohjaimen kautta, tee valinta MFP-laitteen ohjauspaneelista.

Jos niitit ovat lopussa, nitoja hyväksyy tulostustyöt mutta ei nido sivuja. Tulostinohjaimesta voidaan määrittää, että nidonta poistetaan käytöstä, jos niitit ovat lopussa.

## Niittien lisääminen

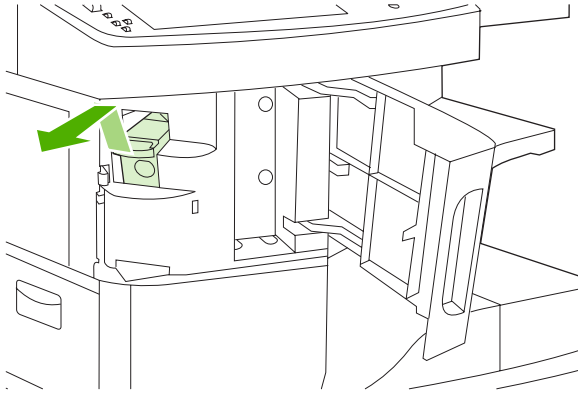
Kukin niittikasetti sisältää 5 000 muotoilematonta niittiä.

1. Avaa nitojan luukku.

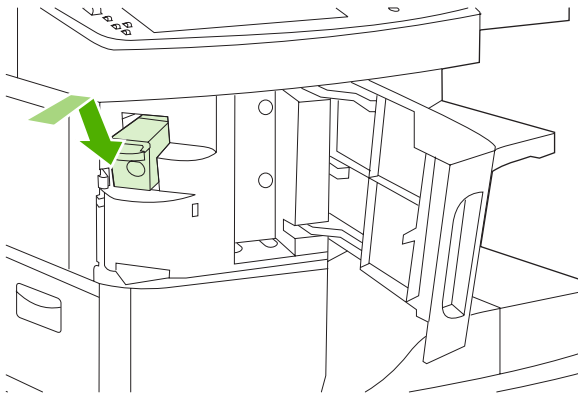




2. Irrota niittikasetti nostamalla vihreästä kahvasta ja vedä kasetti laitteesta.



3. Aseta niittikasetti nitojan luukun sisäpuolella olevaan aukkoon ja paina vihreästä kahvasta alaspäin.



4. Sulje nitojan luukku.



## Niittimateriaalit

### Nitojan valitseminen ohjauspaneelissa tulostustöitä varten

1. Kosketa **Hallinta-**, **Laitteen toiminta-**, **Nidonta/pinonta-** ja **Nidonta-**kohtaa.
2. Kosketa käytettävää asetusta, joko **Ei mitään** tai **Yksi vasemmalle kulmassa**.



---

**Huomautus** Kun nitoja valitaan tulostimen ohjauspaneelissa, oletusasetukseksi valitaan **Nidonta**. Kaikki tulostustyöt voidaan nitoa. Tulostinohjaimessa muutetut asetukset ohittavat kuitenkin ohjauspaneelissa muutetut asetukset.

---

### Nitojan valitseminen tulostinohjaimessa tulostustöitä varten (Windows)



---

**Huomautus** Seuraavilla toimenpiteillä muutetaan kaikkien tulostustöiden oletusasetus nidonnaksi.

---

1. Avaa tulostinohjain. Lisätietoja on kohdassa [Tulostinohjaimien avaaminen](#). Etsi sarake, jonka otsikko on Tulostustyön oletusasetusten muuttaminen.
2. Napsauta **Tuloste**-välilehdessä kohdan **Nidonta** luetteloa ja valitse **Yksi niitti, vinoniitos**.



---

**Huomautus** Voit luoda pikasarjan, jossa on asianmukaiset asetukset.

---

### Nitojan valitseminen tulostinohjaimessa tulostustöitä varten (Mac)

Valitse nitoja määrittämällä tulostinohjaimeen uusi esimäärittys.

1. Avaa tulostinohjain. Lisätietoja on kohdassa [Tulostinohjaimien avaaminen](#). Etsi sarake, jonka otsikko on Tulostustyön oletusasetusten muuttaminen, ja noudata käyttöjärjestelmän mukaisia ohjeita.
2. Luo uusi esimäärittys.

### Nitojan valitseminen ohjauspaneelissa kaikkia kopiointitöitä varten



---

**Huomautus** Seuraavilla toimenpiteillä muutetaan kaikkien kopiointitöiden oletusasetus nidonnaksi.

---

1. Kosketa **Hallinta**-, **Työn oletusasetukset** -, **Oletuskopiointiasetukset**- ja **Nidonta/Lajittelu**-kohtaa.
2. Kosketa käytettävää asetusta, joko **Ei mitään** tai **Yksi vasemmalle kulmassa**.

### Nitojan valitseminen ohjauspaneelissa yksittäistä kopiointityötä varten



---

**Huomautus** Seuraavilla toimenpiteillä valitaan nidonta vain nykyiselle kopiointityölle.

---

1. Kosketa **Kopioi**- ja **Nidonta/Lajittelu** -kohtaa.
2. Kosketa käytettävää asetusta, joko **Ei mitään** tai **Ylävasen kulmassa**.

### Laitteen määrittäminen pysähtymään tai jatkamaan, kun nitojan kasetti on tyhjä

Voit määrittää, keskeyttääkö monitoimilaite tulostamisen, kun nitojan kasetti on tyhjä, vai jatkaako laite tulostamista nitomatta töitä.

1. Kosketa **Hallinta**-, **Laitteen toiminta**-, **Nidonta/pinonta**- ja **Niitit lopussa**-kohtaa.
2. Kosketa haluamaasi vaihtoehtoa:
  - Valitsemalla **Pysäytys** voit keskeyttää tulostuksen, kunnes nitojan kasetti on vaihdettu.
  - Valitsemalla **Jatka** voit jatkaa töiden tulostamista nitomatta.

# Työn säilytystoimintojen käyttäminen

Tässä laitteessa on seuraavat työn säilytystoiminnot:

- **Hyväksy ja odota -työt:** Tällä toiminnolla voit tulostaa työstä yhden vedoksen ja tulostaa sen jälkeen lisää kopioita.
- **Yksityiset työt:** Kun yksityinen työ lähetetään laitteeseen, työ tulostetaan vasta, kun tarvittava PIN-koodi annetaan ohjauspaneelissa.
- **Pikakopiotyöt:** Voit tulostaa työstä haluamasi määrän kopioita ja tallentaa kopion työstä laitteen kiintolevylle. Työn tallentamisen ansiosta työstä voidaan tulostaa lisää kopioita myöhemmin.
- **Tallennetut työt:** Voit tallentaa laitteeseen työn, kuten henkilökunta- tai työaikalomakkeen tai kalenterin, ja antaa käyttäjien tulostaa työn milloin tahansa. Tallennetut työt voidaan suojata PIN-koodilla.

Tämän osan ohjeiden avulla voit käyttää työn säilytystoimintoja tietokoneessa. Katso lisätietoja luotavan tulostus-, kopiointi- tai skannaustyön mukaisesta osasta.



**VARO** Jos katkaiset laitteen virran, kaikki pikakopio-, tarkista ja säilytä -työt ja yksityiset työt poistetaan.

## Työn säilytystoimintojen käyttäminen

### Windows-ympäristössä

1. Valitse **Tiedosto**-valikosta **Tulosta**.
2. Napsauta **Ominaisuudet** ja napsauta **Työn säilytys** -välilehteä.
3. Valitse haluamasi työn säilytystila.

### Macintosh-tietokoneessa

Uudet ohjaimet: Valitse **Tulostus**-valintaikkunan pikavalikosta **Työn säilytys**. Jos käytössä on vanhat ohjaimet, valitse **Tulostinkohtaiset asetukset**.

## Tarkista ja säilytä -toiminnon käyttäminen

Tarkista ja säilytä -toiminnon avulla on nopeaa ja helppoa tulostaa ja oikolukea yksi työn kopio ja tulostaa sen jälkeen lisäkopioita.

Jos haluat tallentaa työn pysyvästi ja estää laitetta poistamasta sitä, kun tilaa tarvitaan johonkin muuhun, valitse ohjaimessa **Tallennettu työ** -asetus.

## Tarkista ja säilytä -työn luominen



**VARO** Jos laite tarvitsee lisätilaa uusien tarkista ja säilytä -töiden tallentamiseen, se poistaa vanhoja tarkista ja säilytä -töitä vanhimmasta alkaen. Voit tallentaa työn pysyvästi ja estää laitetta poistamasta sitä, kun tilaa tarvitaan muuta tarkoitusta varten, valitsemalla ohjaimessa **Tarkista ja säilytä** -asetuksen sijasta **Tallennettu työ** -asetuksen.

Valitse ohjaimesta **Tarkista ja säilytä** -vaihtoehto ja kirjoita käyttäjänimi ja työn nimi.

Laitte tulostaa työstä yhden kopion tarkistusta varten. Katso sitten kohtaa [Tarkista ja säilytä -työn jäljellä olevien kopioiden tulostaminen](#).

## Tarkista ja säilytä -työn jäljellä olevien kopioiden tulostaminen

Voit tulostaa kiintolevyille tallennetun työn jäljellä olevat kopiot laitteen ohjauspaneelin avulla toimimalla seuraavien ohjeiden mukaan.

1. Kosketa aloitusnäytössä **Työn säilytys**.
2. Kosketa **Hae**-välilehteä.
3. Etsi työn säilytyskansio vierittämällä ja kosketa sitä.
4. Etsi tulostettava työ vierittämällä ja kosketa sitä.
5. Muuta tulostettavien kopioiden määrää koskettamalla **Kopiot**-kenttää. Tulosta asiakirja koskettamalla **Hae tallennettu työ** (ⓧ).

## Tarkista ja säilytä -työn poistaminen

Kun lähetät tarkista ja säilytä -työn, laite poistaa automaattisesti edellisen tarkista ja säilytä -työsi.

1. Kosketa aloitusnäytössä **Työn säilytys**.
2. Kosketa **Hae**-välilehteä.
3. Etsi työn säilytyskansio vierittämällä ja kosketa sitä.
4. Etsi poistettava työ vierittämällä ja kosketa sitä.
5. Kosketa **Poista**.
6. Kosketa **Kyllä**.

## Yksityinen työ -toiminnon käyttäminen

Yksityinen työ -toiminnolla voit määrittää, että työ tulostuu vasta, kun vapautat sen. Määritä aluksi nelinumeroinen PIN-koodi tulostinohjaimessa. PIN-koodi lähetetään laitteeseen tulostustyön mukana. Kun olet lähettänyt tulostustyön tulostimeen, tarvitset sen tulostamiseen PIN-koodin.

## Yksityisen työn luominen

Voit määrittää työn yksityiseksi valitsemalla ohjaimessa **Yksityinen työ**, kirjoittamalla käyttäjänimen ja työn nimen sekä nelinumeroisen PIN-koodin. Työtä ei tulosteta, ennen kuin PIN-koodi on kirjoitettu laitteen ohjauspaneeliin.


## Yksityisen työn tulostaminen

Voit tulostaa yksityisen työn ohjauspaneelistä, kun työ on lähetetty laitteeseen.


1. Kosketa aloitusnäytössä **Työn säilytys**.
2. Kosketa **Hae**-välilehteä.
3. Etsi yksityisen työn säilytyskansio vierittämällä ja kosketa sitä.
4. Etsi tulostettava yksityinen työ vierittämällä ja kosketa sitä.



---

**Huomautus** Yksityisen työn vieressä näkyy  [lukkosymboli].

---

5. Kosketa **PIN**-kenttää.
6. Anna PIN-koodi numeronäppäimillä ja kosketa sitten **OK**.
7. Muuta tulostettavien kopioiden määrää koskettamalla **Kopiot**-kenttää.
8. Tulosta asiakirja koskettamalla **Hae tallennettu työ** ().


## Yksityisen työn poistaminen

Yksityinen työ poistuu automaattisesti laitteen kiintolevyiltä, kun vapautat työn tulostettavaksi. Jos haluat poistaa työn tulostamatta sitä, toimi seuraavasti.

1. Kosketa aloitusnäytössä **Työn säilytys**.
2. Kosketa **Hae**-välilehteä.
3. Etsi yksityisen työn säilytyskansio vierittämällä ja kosketa sitä.
4. Etsi poistettava yksityinen työ vierittämällä ja kosketa sitä.



---

**Huomautus** Yksityisen työn vieressä näkyy  [lukkosymboli].

---

5. Kosketa **PIN**-kenttää.
6. Anna PIN-koodi numeronäppäimillä ja kosketa sitten **OK**.
7. Kosketa **Poista**.

## Pikakopio-toiminnon käyttäminen

Pikakopio-toiminnolla voit tulostaa työstä haluamasi määrän kopioita ja tallentaa kopion laitteen kiintolevyille. Työstä voidaan tulostaa lisäkopioita myöhemmin. Toiminto voidaan poistaa käytöstä tulostinohjaimessa.

Laitteeseen tallennettavien pikakopiotöiden oletusmäärä on 32. Oletusmäärä voidaan muuttaa ohjauspaneelissa. Lisätietoja on kohdassa [Hallinta-valikon käyttäminen](#).

## Pikakopiotyön luominen



---

**VARO** Jos laite tarvitsee lisätilaa uusien pikakopiotöiden tallentamiseen, se poistaa muita tallennettuja pikakopiotöitä vanhimmasta alkaen.. Voit tallentaa työn pysyvästi ja estää laitetta poistamasta sitä, kun tilaa tarvitaan muuta tarkoitusta varten, valitsemalla ohjaimessa **Pikakopio**-asetuksen sijasta **Työn säilytys** -asetuksen.

---

Valitse ohjaimessa **Pikakopio**-asetus ja kirjoita sitten käyttäjänimi ja työn nimi.

Kun lähetät työn tulostettavaksi, laite tulostaa ohjaimen määritetyn kopiomäärän. Jos haluat tulostaa useampia pikakopioita laitteen ohjauspaneelista, katso kohta [Lisäkopioiden tulostaminen pikakopiotyöstä](#).

## Lisäkopioiden tulostaminen pikakopioityöstä

Tässä osassa kerrotaan, kuinka laitteen kiintolevyllä tallennetusta työstä voidaan tulostaa lisäkoppioita ohjauspaneelin avulla..

1. Kosketa aloitusnäytössä **Työn säilytys**.
2. Kosketa **Hae**-välilehteä.
3. Etsi työn säilytyskansio vierittämällä ja kosketa sitä.
4. Etsi tulostettava työ vierittämällä ja kosketa sitä.
5. Muuta tulostettavien kopioiden määrää koskettamalla **Kopiot**-kenttää.
6. Tulosta asiakirja koskettamalla **Hae tallennettu työ** (📄).

## Pikakopioityön poistaminen

Poista pikakopioityö laitteen ohjauspaneelin avulla, kun et enää tarvitse työtä. Jos laite tarvitsee lisätilaa uusien pikakopiotöiden tallentamiseen, se poistaa automaattisesti muita tallennettuja pikakopioitöitä vanhimmasta alkaen.



**Huomautus** Tallennettuja pikakopioitöitä voi poistaa ohjauspaneelistä tai HP Web Jetadmin -ohjelmasta käsin.

1. Kosketa aloitusnäytössä **Työn säilytys**.
2. Kosketa **Hae**-välilehteä.
3. Etsi työn säilytyskansio vierittämällä ja kosketa sitä.
4. Etsi poistettava työ vierittämällä ja kosketa sitä.
5. Kosketa **Poista**.
6. Kosketa **Kyllä**.

## Tallennettu työ -toiminnon käyttäminen

Voit tallentaa laitteen kiintolevyllä tulostustyön tulostamatta sitä. Sen jälkeen voit tulostaa työn laitteen ohjauspaneelistä haluamanasi ajankohtana. Voit esimerkiksi ladata henkilökunta-, laskutus- tai työaikalomakkeen tai kalenterin, jonka toiset käyttäjät voivat tulostaa tarvittaessa.

Voit tallentaa kopiointityön laitteen ohjauspaneelissa ja tulostaa sen myöhemmin.

## Tallennetun kopioityön luominen

1. Aseta alkuperäinen asiakirja lasille kopioitava puoli alaspäin tai automaattiseen asiakirjansyöttölaitteeseen kopioitava puoli ylöspäin.
2. Kosketa aloitusnäytössä **Työn säilytys**.
3. Kosketa **Luo**-välilehteä.

4. Määritä tallennetun työn nimi jommallakummalla seuraavista tavoista:
  - Valitse olemassa oleva kansio luettelosta. Kosketa **Uusi työ** ja kirjoita työn nimi.
  - Kosketa näytön oikealla puolella kohdassa **Kansion nimi:** tai **Työn nimi:** olevan valmiin nimen alapuolella olevaa ruutua ja muokkaa tekstiä.
5. Yksityisen tallennetun työn nimen vieressä on lukkokuvake, ja työn haku edellyttää PIN-koodin määrittämistä. Määritä työ yksityiseksi valitsemalla **PIN tulostukseen** ja kirjoittamalla työn PIN-koodi. Kosketa **OK**-painiketta.
6. Kosketa **Lisää asetuksia**, jos haluat tarkistaa työn muut tallennusasetukset tai muuttaa niitä.
7. Kun olet määrittänyt kaikki asetukset, skannaa asiakirja ja tallenna työ koskettamalla **Luo tallennettu työ** (Ⓢ) näytön vasemmassa yläkulmassa. Työ säilyy laitteessa, kunnes poistat työn, joten voit tulostaa sen niin usein kuin on tarpeen.

Tietoja työn tulostamisesta on kohdassa [Tallennetun työn tulostaminen](#).


## Tallennetun työn luominen

Valitse ohjaimessa **Tallennettu työ** ja kirjoita käyttäjänimi ja työn nimi. Työtä ei tulosteta, ennen kuin joku pyytää sitä laitteen ohjauspaneelista. Katso kohta [Tallennetun työn tulostaminen](#).

## Tallennetun työn tulostaminen

Voit tulostaa laitteen kiintolevylle tallennetun tulostustyön ohjauspaneelin kautta.

1. Kosketa aloitusnäytössä **Työn säilytys**.
2. Kosketa **Hae**-välilehteä.
3. Etsi tallennetun työn säilytyskansio vierittämällä ja kosketa sitä.
4. Etsi tulostettava tallennettu työ vierittämällä ja kosketa sitä.
5. Tulosta asiakirja koskettamalla **Hae tallennettu työ** (Ⓢ).
6. Muuta tulostettavien kopioiden määrää koskettamalla **Kopiot**-kenttää.
7. Tulosta asiakirja koskettamalla **Hae tallennettu työ** (Ⓢ).

Jos tiedoston vieressä on  (lukkosymboli), työ on yksityinen työ ja se vaatii PIN-koodin. Katso kohta [Yksityinen työ -toiminnon käyttäminen](#).


## Tallennetun työn poistaminen

Laitteen kiintolevylle tallennetut työt voidaan poistaa ohjauspaneelin avulla.

1. Kosketa aloitusnäytössä **Työn säilytys**.
2. Kosketa **Hae**-välilehteä.
3. Etsi tallennetun työn säilytyskansio vierittämällä ja kosketa sitä.
4. Etsi poistettava tallennettu työ vierittämällä ja kosketa sitä.

5. Kosketa **Poista**.

6. Kosketa **Kyllä**.

Jos tiedoston vieressä on  (lukkosymboli), työn poistaminen vaatii PIN-koodin. Katso kohta [Yksityinen työ -toiminnon käyttäminen](#).



# 6 Tulostustehtävät

- [Windowsin tulostinohjaimen ominaisuuksien käyttäminen](#)
- [Macintoshin tulostinohjaimen ominaisuuksien käyttäminen](#)
- [Tulostustyön peruuttaminen](#)

# Windowsin tulostinohjaimen ominaisuuksien käyttäminen

Kun tulostat sovellusohjelmasta, voit käyttää monia laitteen ominaisuuksia tulostinohjaimesta. Tulostinohjaimen toimintojen yksityiskohtaiset kuvaukset ovat tulostinohjaimen ohjeessa. Tässä osassa esitellään seuraavat ominaisuudet:

- [Pikasarjojen luominen ja käyttäminen](#)
- [Vesileimojen käyttäminen](#)
- [Asiakirjojen koon muuttaminen](#)
- [Mukautetun paperikoon määrittäminen tulostinohjaimesta](#)
- [Eri paperin käyttäminen ja kansien tulostaminen](#)
- [Tyhjän ensimmäisen sivun tulostaminen](#)
- [Useiden sivujen tulostaminen yhdelle paperiarkille](#)
- [Tulostaminen paperin molemmille puolille](#)
- [Palvelut-välilehden käyttäminen](#)



---

**Huomautus** Tulostinohjaimen ja sovellusohjelman asetukset korvaavat yleensä ohjauspaneelin asetukset. Sovellusohjelman asetukset korvaavat yleensä tulostinohjaimen asetukset.

---

## Pikasarjojen luominen ja käyttäminen

Tallenna voimassa olevat ohjainasetukset pikasarjojen avulla myöhempää käyttöä varten. Pikasarjat ovat käytettävissä useimmissa tulostinohjaimen välilehdissä. Voit tallentaa enintään 25 tulostustehtävien pikasarjaa.

### Pikasarjan luominen

1. Avaa tulostinohjain (katso kohta [Tulostinohjaimien avaaminen](#)).
2. Valitse tulostusasetukset, joita haluat käyttää.
3. Kirjoita **Tulostustehtävien pikasarjat** -kenttään pikasarjan nimi.
4. Valitse **Tallenna**.

### Pikasarjojen käyttäminen

1. Avaa tulostinohjain (katso kohta [Tulostinohjaimien avaaminen](#)).
2. Valitse haluamasi pikasarja **Tulostustehtävien pikasarjat** -kohdan avattavasta luettelosta.
3. Valitse **OK**.



---

**Huomautus** Voit käyttää tulostinohjaimen oletusasetuksia valitsemalla **Tulostustehtävien pikasarjat** -kohdan avattavasta luettelosta **Oletustulostusasetukset**.

---

## Vesileimojen käyttäminen

Vesileima on huomautus, kuten "Luottamuksellinen", joka tulostetaan kunkin asiakirjan sivun taustalle.

1. Valitse sovelluksen **Tiedosto**-valikosta **Tulosta**.
2. Valitse ohjain ja valitse **Ominaisuudet** tai **Määrittäykset**.
3. Napsauta **Tehosteet**-välilehdessä olevaa **Vesileimat**-luetteloa.
4. Napsauta haluamaasi vesileimaa. Voit luoda uuden vesileiman valitsemalla **Muokkaa**.
5. Jos haluat vesileiman näkyvän vain asiakirjan ensimmäisellä sivulla, valitse **Vain ensimmäisellä sivulla**.
6. Valitse **OK**.

Poista vesileima napsauttamalla **Vesileimat**-luettelossa (**ei mitään**).

## Asiakirjojen koon muuttaminen

Koonmuuttamisasetuksilla voit skaalata asiakirjan tiettyyn prosenttiin sen normaalista koosta. Voit myös tulostaa asiakirjan erikokoiselle paperille skaalattuna tai ilman skaalausta.

### Asiakirjan pienentäminen tai suurentaminen

1. Valitse sovelluksen **Tiedosto**-valikosta **Tulosta**.
2. Valitse ohjain ja valitse **Ominaisuudet** tai **Määrittäykset**.
3. Kirjoita asiakirjan pienennys- tai suurennusprosentti **Tehosteet**-välilehden kohtaan **% normaalikoosta**.  
Voit myös säätää prosenttiosuutta vierityspalkin avulla.
4. Valitse **OK**.

### Asiakirjan tulostaminen eri kokoiselle paperille

1. Valitse sovelluksen **Tiedosto**-valikosta **Tulosta**.
2. Valitse ohjain ja valitse **Ominaisuudet** tai **Määrittäykset**.
3. Napsauta **Tehosteet**-välilehdessä **Tulosta asiakirja kokoon**.
4. Valitse tulostettavan paperin koko.
5. Kun haluat tulostaa asiakirjan ilman sovittamista, varmista, että **Sovita kokoon** -vaihtoehto *ei* ole valittuna.
6. Valitse **OK**.

## Mukautetun paperikoon määrittäminen tulostinohjaimesta

1. Valitse sovelluksen **Tiedosto**-valikosta **Tulosta**.
2. Valitse ohjain ja valitse **Ominaisuudet** tai **Määrittäykset**.
3. Valitse **Paperi**- tai **Paperi/laatu**-välilehdestä **Mukautettu**.

4. Kirjoita **Mukautettu paperikoko** -ikkunassa nimi mukautetulle paperikoolle.
5. Kirjoita paperikoon pituus ja leveys. Jos kirjoitettu koko on liian pieni tai suuri, ohjain säätää koon sallittuun pienimpään tai suurimpaan kokoon.
6. Muuta mittayksikkö tarvittaessa millimetreiksi tai tuumiksi napsauttamalla painiketta.
7. Valitse **Tallenna**.
8. Napsauta **Sulje**. Tallentamasi nimi näkyy paperikoluettelossa myöhempää käyttöä varten.

## Eri paperin käyttäminen ja kansien tulostaminen

Näiden ohjeiden avulla voit tulostaa ensimmäisen sivun, joka poikkeaa muista tulostustyön sivuista.

1. Avaa tulostinohjain (katso kohta [Tulostinohjaimien avaaminen](#)).
2. Valitse **Paperi-** tai **Paperi/laatu-**välilehdessä asianmukainen paperi tulostustyön ensimmäistä sivua varten.
3. Valitse **Käytä eri paperia/kansia**.
4. Napsauta luetteloruudussa sivuja tai kansia, jotka haluat tulostaa erilaiselle paperille.
5. Kun haluat tulostaa etu- ja takakannet, sinun on valittava myös **Lisää tyhjä tai esipainettu kansilehti**.
6. Valitse **Lähde on-** ja **Tyyppi on** -luetteloruuduista sopiva paperityyppi ja -lähde tulostustyön muille sivuille.



---

**Huomautus** Paperikoon on oltava sama kaikille tulostustyön sivuille.

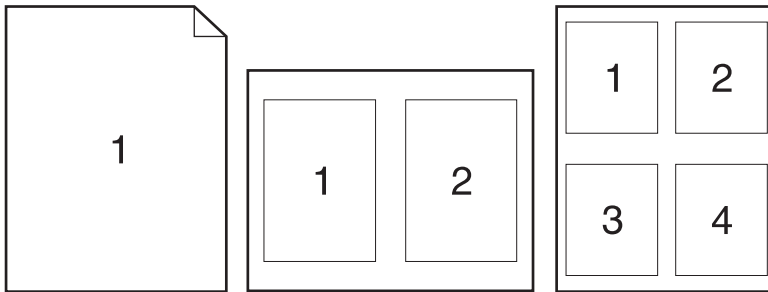
---

## Tyhjän ensimmäisen sivun tulostaminen

1. Avaa tulostinohjain (katso kohta [Tulostinohjaimien avaaminen](#)).
2. Valitse **Paperi-** tai **Paperi/laatu-**välilehdessä **Käytä eri paperia/kansia**.
3. Valitse luettelosta **Etukansi**.
4. Valitse **Lisää tyhjä tai esipainettu kansi**.

## Useiden sivujen tulostaminen yhdelle paperiarkille

Yhdelle arkille voi tulostaa monta sivua.



1. Valitse sovelluksen **Tiedosto**-valikosta **Tulosta**.
2. Valitse ohjain ja valitse **Ominaisuudet** tai **Määrittelyt**.
3. Valitse **Viimeistely**-välilehti.
4. Valitse **Asiakirjan asetukset** -kohdassa sivujen määrä, jonka haluat tulostaa kullekin arkille (1, 2, 4, 6, 9 tai 16).
5. Jos sivumäärä on enemmän kuin 1, valitse asianmukaiset **Tulosta sivukehykset**- ja **Sivujärjestys**-asetukset.
  - Jos haluat muuttaa sivun suuntaa, avaa **Viimeistely**-välilehti ja valitse sitten **Pysty** tai **Vaaka**.
6. Valitse **OK**. Laite on nyt määritetty tulostamaan arkille valittu määrä sivuja.

## Tulostaminen paperin molemmille puolille

Kun kaksipuolinen tulostus on käytettävissä, voit tulostaa paperin molemmille puolille automaattisesti. Jos kaksipuolinen tulostus ei ole käytettävissä, voit tulostaa paperin molemmille puolille manuaalisesti syöttämällä paperin laitteeseen toisen kerran.



**Huomautus Tulosta molemmille puolille (käs in)** on käytettävissä ainoastaan, kun kaksipuolinen tulostus ei ole käytettävissä tai kaksipuolinen tulostustoiminto ei tue käytettävää tulostusmateriaalityyppiä.

Voit määrittää laitteen automaattista tai manuaalista kaksipuolista tulostusta varten avaamalla tulostinohjaimen ominaisuudet, valitsemalla **Laitteen asetukset** -välilehden ja valitsemalla asianmukaiset asetukset **Asennettavat vaihtoehdot** -kohdasta.



**Huomautus Laitteen asetukset** -välilehti ei ole käytettävissä ohjelmassa.

**Huomautus** Tulostinohjaimen ominaisuuksien avaamisen menettely määräytyy käyttöjärjestelmän mukaisesti. Katso tietoja tulostinohjaimen ominaisuuksien avaamisesta käyttöjärjestelmässäsi kohdasta [Tulostinohjaimien avaaminen](#). Etsi sarake, jonka otsikko on Kokoonpanoasetusten muuttaminen.

## Automaattisen kaksipuolisen tulostuksen käyttäminen

1. Aseta tulostimen lokeroon tulostustyön mukainen määrä paperia. Jos käytät tulostuksessa erikoispaperia (esimerkiksi kirjelomakkeita), lataa erikoispaperit jollakin seuraavista tavoista:
  - Jos käytät paperilokeroa 1, lataa kirjelomakepaperi etupuoli ylöspäin niin, että paperin alareuna on kohti tulostinta.
  - Lataa kaikissa muissa lokeroissa kirjelomakepaperi niin, että etupuoli on alaspäin ja yläreuna on kohti lokeron takaosaa.



**VARO** Älä käytä paperia, joka on painavampaa kuin 105 g/m<sup>2</sup> (28 lb bond).

2. Avaa tulostinohjain (katso kohta [Tulostinohjaimien avaaminen](#)).
3. Valitse **Viimeistely**-välilehdestä **Tulosta molemmille puolille**.
  - Jos haluat muuttaa sivujen kääntämistavan, valitse **Käännä sivut** tai valitse sidonta-asetus **Kirjasen asettelu** -luetteloruudusta.
4. Valitse **OK**.

## Tulostaminen molemmille puolille manuaalisesti

1. Aseta tulostimen lokeroon tulostustyön mukainen määrä paperia. Jos käytät tulostuksessa erikoispaperia (esimerkiksi kirjelomakkeita), lisää erikoispaperit jollakin seuraavista tavoista:
  - Jos käytät paperilokeroa 1, lisää kirjelomakepaperi etupuoli ylöspäin niin, että paperin alareuna on kohti tulostinta.
  - Lisää kaikissa muissa lokeroissa kirjelomakepaperi niin, että etupuoli on alaspäin ja yläreuna on kohti lokeron takaosaa.

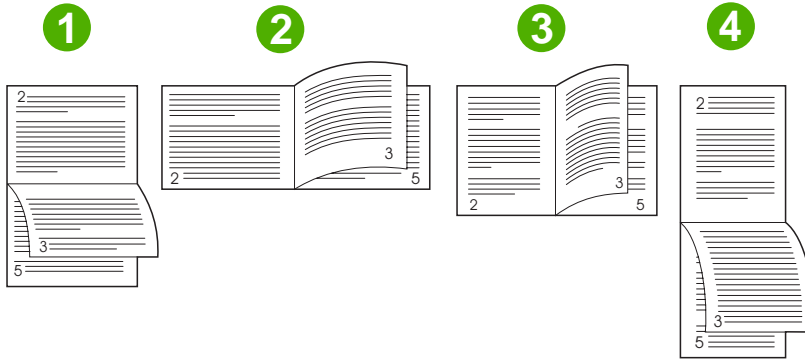


**VARO** Älä käytä paperia, joka on painavampaa kuin 105 g/m<sup>2</sup> (28 lb bond).

2. Avaa tulostinohjain (katso kohta [Tulostinohjaimien avaaminen](#)).
3. Valitse **Viimeistely**-välilehdestä **Tulosta molemmille puolille (käsin)**.
4. Valitse **OK**.
5. Lähetä tulostustyö laitteeseen. Seuraa näyttöön tulevan ponnahdusikkunan ohjeita, ennen kuin asetat tulostepinon takaisin lokeroon 1 toisen puolen tulostamista varten.
6. Mene laitteen luo. Poista mahdolliset tyhjät paperit lokerosta 1. Aseta tulostettu pino lokeroon tulostuspuoli ylöspäin ja alareuna edellä. Toinen puoli täytyy tulostaa lokerosta 1.
7. Jatka painamalla tarvittaessa asianmukaista ohjauspaneelin näppäintä.

## Kaksipuolisen tulostuksen asetteluvaihtoehdot

Tässä kuvataan neljä eri kaksipuolista tulostussuuntaa. Voit valita vaihtoehdon 1 tai 4 valitsemalla tulostinohjaimesta **Käännä sivut ylös**.



1. Vaaka	Joka toinen sivu on ylösalaisin. Vastakkaiset sivut luetaan suoraan ylhäältä alas.
2. Lyhyt reuna, vaaka	Jokainen sivu on oikein päin. Vastakkaiset sivut luetaan ylhäältä alas.
3. Pitkä reuna, pysty	Tämä on oletusasetus ja useimmiten käytetty asettelu. Jokainen sivu on oikein päin. Vastakkaiset sivut luetaan ylhäältä alas.
4. Pysty	Joka toinen sivu on ylösalaisin. Vastakkaiset sivut luetaan suoraan ylhäältä alas.

## Palvelut-välilehden käyttäminen

Jos laite on kytketty verkkoon, voit hankkia tuotteen ja tarvikkeiden tilatietoja **Palvelut-välilehdessä**. Valitsemalla **Laitteen ja tarvikkeiden tila -kuvakkeen** voit avata **Laitteen tila** -sivun HP:n sulautetusta Web-palvelimesta. Tästä sivusta näkyy tuotteen nykyinen tila, kaikkien tarvikkeiden jäljellä oleva käyttöaika prosentteina sekä tarvikkeiden tilaustiedot. Katso lisätietoja kohdasta [Sulautetun Web-palvelimen käyttäminen](#).

# Macintoshin tulostinohjaimen ominaisuuksien käyttäminen

Kun tulostat sovellusohjelmasta, voit käyttää monia laitteen ominaisuuksia tulostinohjaimesta. Tulostinohjaimen toimintojen yksityiskohtaiset kuvaukset ovat tulostinohjaimen ohjeessa. Tässä osassa esitellään seuraavat ominaisuudet:

- [Esiasetusten luominen ja käyttäminen](#)
- [Kansilehden tulostaminen](#)
- [Useiden sivujen tulostaminen yhdelle paperiarkille](#)
- [Tulostaminen paperin molemmille puolille](#)



**Huomautus** Tulostinohjaimen ja sovellusohjelman asetukset korvaavat yleensä ohjauspaneelin asetukset. Sovellusohjelman asetukset korvaavat yleensä tulostinohjaimen asetukset.

## Esiasetusten luominen ja käyttäminen

Esiasetusten avulla voit käyttää tulostinohjaimen nykyisiä asetuksia uudelleen.

### Esiasetuksen luominen

1. Avaa tulostinohjain (katso kohta [Tulostinohjaimien avaaminen](#)).
2. Valitse tulostusasetukset.
3. Valitse **Esiasetukset**-ruudusta **Tallenna nimellä...** ja kirjoita esiasetuksen nimi.
4. Valitse **OK**.

### Esiasetusten käyttäminen

1. Avaa tulostinohjain (katso kohta [Tulostinohjaimien avaaminen](#)).
2. Valitse käytettävä esiasetus **Esiasetukset**-valikosta.



**Huomautus** Voit käyttää tulostinohjaimen oletusasetuksia valitsemalla **Standardi**-esiasetuksen.

## Kansilehden tulostaminen

Voit tulostaa asiakirjaan erillisen kansilehden, jossa on viesti (esimerkiksi Luottamuksellinen).

1. Avaa tulostinohjain (katso kohta [Tulostinohjaimien avaaminen](#)).
2. Valitse **Kansilehti**- tai **Paperi/laatu**-ponnahdusvalikosta, tulostetaanko kansilehti **Ennen dokumenttia** vai **Dokumentin jälkeen**.
3. Valitse **Kansilehden tyyppi** -ponnahdusvalikosta viesti, jonka haluat tulostaa kansilehdelle.

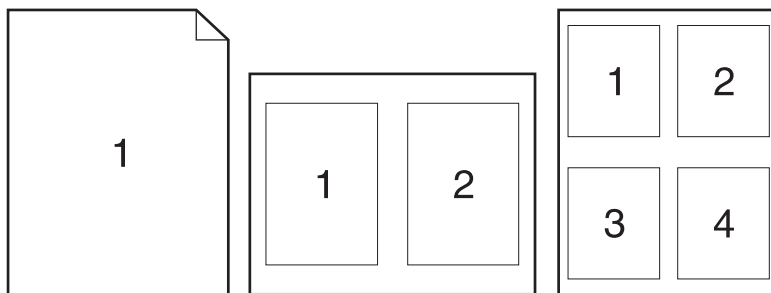


**Huomautus** Voit tulostaa tyhjän kansilehden valitsemalla **Kansilehden tyyppi** -ponnahdusvalikosta **Standardi**.



## Useiden sivujen tulostaminen yhdelle paperiarkille

Yhdelle arkille voi tulostaa monta sivua. Tällä toiminnolla voidaan tulostaa vedossivuja edullisesti.



1. Avaa tulostinohjain (katso kohta [Tulostinohjaimien avaaminen](#)).
2. Valitse **Asemointi**-ponnahdusvalikko.
3. Valitse **Sivuja arkille** -kohdassa kullekin arkille tulostettavien sivujen määrä (1, 2, 4, 6, 9 tai 16).
4. Valitsemalla **Asemointisuunta** voit valita sivujen järjestyksen ja sijoittelun arkilla.
5. Valitse **Reunus**-kohdassa, millainen reunus sivujen ympärille tulostetaan.

## Tulostaminen paperin molemmille puolille

Kun kaksipuolinen tulostus on käytettävissä, voit tulostaa paperin molemmille puolille automaattisesti. Muutoin voit tulostaa paperin molemmille puolille manuaalisesti syöttämällä paperin laitteeseen toisen kerran.



**VARO** Älä käytä paperia, joka painaa yli 105 g/m<sup>2</sup> (28-lb bond). Liian painava paperi voi aiheuttaa tukoksia.

## Automaattisen kaksipuolisen tulostuksen käyttäminen

1. Aseta tulostimen lokeroon tulostustyön mukainen määrä paperia. Jos käytät tulostuksessa erikoispaperia (esimerkiksi kirjelomakkeita), lisää erikoispaperit jollakin seuraavista tavoista:
  - Lisää kirjelomakepaperi lokeroon 1 tulostuspuoli ylöspäin ja alareuna edellä.
  - Lisää kaikissa muissa lokeroissa kirjelomakepaperi niin, että etupuoli on alaspäin ja yläreuna on kohti lokeron takaosaa.
2. Avaa tulostinohjain (katso kohta [Tulostinohjaimien avaaminen](#)).
3. Avaa **Asemointi**-ponnahdusvalikko.
4. Valitse **Kaksipuolinen tulostus** -kohdassa joko **Pitkän reunan sidonta** tai **Lyhyen reunan sidonta**.
5. Valitse **Tulosta**.

## Tulostaminen molemmille puolille manuaalisesti

1. Aseta tulostimen lokeroon tulostustyön mukainen määrä paperia. Jos käytät tulostuksessa erikoispaperia (esimerkiksi kirjelomakkeita), lataa erikoispaperit jollakin seuraavista tavoista:
  - Lisää kirjelomakepaperi lokeroon 1 tulostuspuoli ylöspäin ja alareuna edellä.
  - Lisää kaikissa muissa lokeroissa kirjelomakepaperi niin, että etupuoli on alaspäin ja yläreuna on kohti lokeron takaosaa.



**VARO** Älä käytä paperia, joka painaa yli 105 g/m<sup>2</sup> (28-lb bond). Liian painava paperi voi aiheuttaa tukoksia.

2. Avaa tulostinohjain (katso kohta [Tulostinohjaimien avaaminen](#)).
3. Valitse **Viimeistely**-ponnahdusvalikosta **Kaksipuolinen tulostus manuaalisesti**.



**Huomautus** Jos **Kaksipuolinen tulostus manuaalisesti** ei ole valittavissa, valitse **Tulosta toiselle puolelle manuaalisesti**.

4. Valitse **Tulosta**. Toimi näytön ponnahdusikkunan ohjeiden mukaisesti, ennen kuin asetat tulostepinon uudelleen lokeroon 1 toisen puolen tulostamista varten.
5. Mene tulostimen luo ja poista kaikki tyhjät paperit lokerosta 1.
6. Aseta tulostepino lokeroon 1 tulostuspuoli ylöspäin ja alareuna edellä. Toinen puoli on tulostettava lokerosta 1.
7. Jatka painamalla tarvittaessa asianmukaista ohjauspaneelin näppäintä.

## Tulostustyön peruuttaminen

Voit pysäyttää tulostuspyynnön joko ohjauspaneelistä tai sovelluksesta. Tietoja tulostuspyynnön pysäyttämisestä verkossa olevalla tietokoneella on verkko-ohjelmiston online-ohjeessa.



---

**Huomautus** Kaikkien tulostustöiden poistuminen voi kestää jonkin aikaa siitä, kun tulostustyö on pysäytetty.

---

### Nykyisen tulostustyön pysäyttäminen ohjauspaneelistä

1. Paina ohjauspaneelin **Pysäytys**-painiketta.
2. Kosketa kosketusnäytön **Laitteen toiminta on keskeytetty** -näytössä **Peruuta työ**.



---

**Huomautus** Jos tulostustyö on edennyt jo liian pitkälle, sitä ei ehkä voi enää peruuttaa.

---

### Nykyisen tulostustyön pysäyttäminen sovelluksesta

Näyttöön tulee hetkeksi valintaikkuna, josta voit peruuttaa tulostustyön.

Jos laitteeseen on lähetetty useita pyyntöjä ohjelmasta, pyynnöt voivat olla tulostusjonossa (esimerkiksi Windowsin Tulostuksenhallinnassa). Katso ohjelman ohjeista tarkat ohjeet tulostuspyynnön peruuttamisesta tietokoneesta.

Jos tulostustyö odottaa tulostusjonossa (tietokoneen muisti) tai taustatulostuksessa (Windows 2000 tai XP), poista tulostustyö siellä.

Valitse **Käynnistä** ja sitten **Tulostimet**. Avaa taustatulostusohjelma kaksoisnapsauttamalla laitekuvaketta. Valitse työ, jonka haluat peruuttaa, ja paina sitten **Poista**. Jos tulostustyön peruuttaminen ei onnistu, tietokone on ehkä käynnistettävä uudelleen.



# 7 Kopioiminen

Laitetta voidaan käyttää itsenäisenä kopiokoneena. Tulostusjärjestelmän ohjelmistoa ei tarvitse asentaa tietokoneeseen eikä tietokoneen virtaa tarvitse kytkeä kopiointia varten. Kopiointiasetuksia voidaan muuttaa ohjauspaneelissa. Alkuperäiskappaleita voidaan kopioida asiakirjansyöttölaitteen tai skannerin lasin avulla. Laite pystyy käsittelemään kopiointi-, tulostus- ja digitaalilähetystöitä samanaikaisesti.

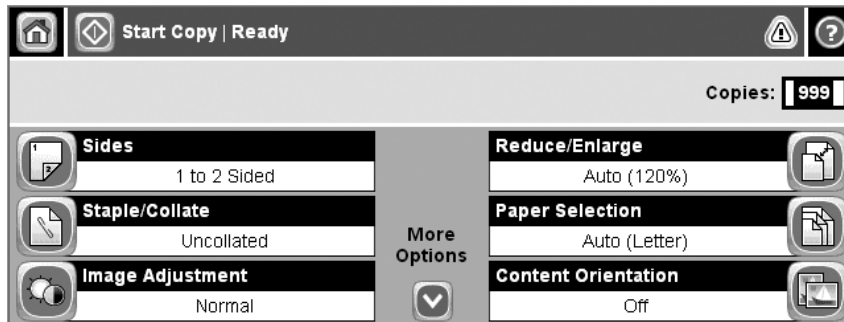
Tässä luvussa on tietoja siitä, kuinka laitteella kopioidaan ja kuinka kopiointiasetuksia voi muuttaa. Käsiteltäviä aiheita ovat seuraavat:

- [Kopiointitoiminnon käyttäminen](#)
- [Kopioinnin oletusasetusten määrittäminen](#)
- [Perusohjeita kopioimiseen](#)
- [Kopiointiasetusten määrittäminen](#)
- [Kopioiden lajitteluasetuksen muuttaminen](#)
- [Kaksipuolisten asiakirjojen kopiointi](#)
- [Erikokoisten asiakirjojen kopioiminen](#)
- [Valokuvien ja kirjojen kopiointi](#)
- [Kopiotöiden yhdistäminen Työ-tilassa](#)
- [Kopiotyön peruuttaminen](#)

Tutustu ohjauspaneelin perustietoihin ennen laitteen kopiointitoimintojen käyttämistä. Katso lisätietoja kohdasta [Ohjauspaneeli](#).

# Kopiointitoiminnon käyttäminen

Saat kopiointitoiminnon näkyviin koskettamalla aloitusnäytössä [Kopioi](#)-vaihtoehtoa. Kopiointitoiminto näkyy kuvassa [Kuva 7-1 Kopiointitoiminto](#). Vain ensimmäiset kuusi kopiointitoimintoa ovat heti näkyvissä. Jos haluat nähdä muita kopiointitoimintoja, kosketa [Lisävaihtoehtoja](#).



**Kuva 7-1** Kopiointitoiminto

# Kopioinnin oletusasetusten määrittäminen

Hallintavalikon avulla voidaan määrittää kaikkia kopioitöitä koskevat oletusasetukset. Tarvittaessa useimmat asetukset voidaan muuttaa yksittäisten töiden osalta. Kun työ on valmis, laite palaa oletusasetuksiin.

1. Etsi aloitusnäytöstä vierittämällä [Hallinta](#) ja kosketa sitä.
2. Kosketa ensin [Työn oletusasetukset](#) ja sitten [Oletuskopiointiasetukset](#).
3. Käytävissä on useita asetuksia. Voit määrittää oletusarvot kaikille asetuksille tai vain osalle niistä.

Lisätietoja asetuksista on kohdassa [Kopiointiasetusten määrittäminen](#). Myös laitteen sisäinen ohjetoiminto sisältää asetusten kuvaukset. Kosketa näytön oikeassa yläkulmassa olevaa [Ohje](#)-painiketta (🔗).

4. Voit sulkea hallintavalikon koskettamalla näytön vasemmassa yläkulmassa olevaa [Aloitus](#)-painiketta (🏠).

# Perusohjeita kopioimiseen

Tässä osassa on kopioimiseen liittyviä perusohjeita.

## Kopioiminen skannerin lasilta

Skannerin lasilta voi tehdä jopa 999 kopiota pienistä, kevyistä (alle 60 g/m<sup>2</sup>) tai painavista (yli 105 g/m<sup>2</sup>) alkuperäiskappaleista. Tällaisia ovat muun muassa kuitit, sanomalehtileikkeet, valokuvat, vanhat ja kuluneet asiakirjat sekä kirjat.

Aseta alkuperäiset asiakirjat skannerin lasille kopiopuoli alaspäin. Kohdista alkuperäiskappaleen kulma lasin vasempaan yläkulmaan.

Jos haluat tehdä kopioita oletusasetuksia käyttäen, valitse kopioiden määrä ohjauspaneelin numeronäppäimistöllä ja paina **Käynnistys**. Jos haluat mukauttaa asetuksia, kosketa **Kopioi**. Määritä haluamasi asetukset ja valitse **Käynnistys**. Lisätietoja mukautettujen asetusten käyttämisestä on kohdassa [Kopiointiasetusten määrittäminen](#).

## Kopioiminen asiakirjansyöttölaitteesta

Asiakirjansyöttölaitteen avulla voi tehdä jopa 999 kopiota asiakirjasta, jonka sivumäärä on enintään 50 (riippuu sivujen paksuudesta). Aseta asiakirja syöttölaitteeseen kopiopuoli ylöspäin.

Jos haluat tehdä kopioita oletusasetuksia käyttäen, valitse kopioiden määrä ohjauspaneelin numeronäppäimistöllä ja paina **Käynnistys**. Jos haluat mukauttaa asetuksia, kosketa **Kopioi**. Määritä haluamasi asetukset ja valitse **Käynnistys**. Lisätietoja mukautettujen asetusten käyttämisestä on kohdassa [Kopiointiasetusten määrittäminen](#).

Ennen kuin aloitat uuden kopiotyön, ota alkuperäiskappale asiakirjansyöttölaitteen syöttölokeroon alapuolella olevasta tulostuslokerosta sekä kopiot asianmukaisesta tulostuslokerosta.



# Kopiointiasetusten määrittäminen

Laitteessa on useita toimintoja, joiden avulla kopioiden laatu voidaan optimoida. Kaikki nämä toiminnot ovat käytettävissä **Kopioi**-ikkunassa.

**Kopioi**-ikkuna sisältää useita sivuja. Valitse ensimmäisellä sivulla **Lisää asetuksia**, jolloin näyttöön tulee seuraava sivu. Tämän jälkeen voit selata muita sivuja nuolipainikkeilla.

Saat lisätietoja eri asetusten käytöstä koskettamalla haluamaasi asetusta ja koskettamalla sitten näytön oikeassa yläkulmassa olevaa ohjepainiketta ( ? ). Seuraavassa taulukossa on yhteenveto kopiointinissa käytettävistä asetuksista.



**Huomautus** Järjestelmänvalvoja voi määrittää laitteen asetukset siten, että jotkin näistä asetuksista eivät ole käytettävissä. Tässä taulukossa asetukset ovat siinä järjestyksessä, jossa ne voivat esiintyä.

Asetuksen nimi	Kuvaus
Puolet	Tämän toiminnon avulla voit määrittää, tulostetaanko alkuperäiskappale arkin molemmille puolille sekä tulostetaanko kopiot vain yhdelle puolelle vai molemmille puolille.
Nidonta/Lajittelu tai Lajittele	Jos laitteeseen on kytketty lisävarusteena saatava HP:n nitoja/pinolokero/erottelija, käytettävissä on <b>Nidonta/Lajittelu</b> -asetus. Tämän toiminnon avulla voit määrittää kopionippujen nidonta- ja koontiasetukset.  Jos lisävarusteena saatava HP:n nitoja/pinolokero/erottelija ei ole kytkettynä laitteeseen, käytettävissä on <b>Lajittele</b> -asetus. Tämän toiminnon avulla voit koota kopioidut sivut samaan alkuperäisen asiakirjan mukaiseen järjestykseen.
Paperin valinta	Tämän toiminnon avulla voit valita lokeron, joka sisältää haluamaasi paperikokoa ja -tyyppiä.
Kuvansäätö	Tämän toiminnon avulla voit parantaa kopion yleistä laatua. Voit esimerkiksi säätää tummuutta ja terävyyttä sekä poistaa <b>Taustan tyhjennys</b> -asetuksella taustalla häämöttäviä kuvia tai vaalean taustavärin.
Sisällyksen suunta	Tämän toiminnon avulla voit määrittää, miten alkuperäisen sivun sisältö asetellaan sivulle: pysty- vai vaakasuuntaisesti.
Tulostelokero	Tämän toiminnon avulla voit määrittää kopioille tulostuslokeron.
Tekstin/kuvan optimointi	Tämän toiminnon avulla voit optimoida tulostuksen tietyille sisältötyypille sopivaksi. Voit optimoida tulostuksen tekstile tai painokuville tai säätää arvoja manuaalisesti.
Sivuja/arkki	Tämän toiminnon avulla voit kopioida yhdelle paperiarkille useita sivuja.
Alkuperäinen koko	Tämän toiminnon avulla voit kuvata alkuperäisen asiakirjan sivukokoa.
Vihko	Tämän toiminnon avulla voit kopioida yhdelle arkille kaksi sivua tai useita sivuja siten, että arkit voi taivuttaa keskeltä vihkoksi.
Reunasta reunaan	Tämän toiminnon avulla voit estää tummien alueiden muodostumisen kopioiden reunoille, kun alkuperäiskappaleessa on tekstiä lähellä reunoja. Yhdistämällä tämän toiminnon <b>Pienennä/suurenna</b> -toiminnon kanssa voit varmistaa, että kopioihin tulostuu koko sivu.
Työn koonti	Tämän toiminnon avulla voit yhdistää useita alkuperäiskappalejoukkoja yhdeksi kopioityöksi. Lisäksi voit käyttää tätä toimintoa, kun kopioit alkuperäiskappaletta, jossa on enemmän sivuja kuin asiakirjansyöttölaitteeseen mahtuu yhdellä kertaa.

# Kopioiden lajitteluasetuksen muuttaminen

Voit määrittää laitteen lajittelemaan kopiot automaattisesti nipuiksi. Esimerkiksi jos kolmesta sivusta tehdään kaksi kopiota ja automaattinen lajittelu on käytössä, sivut tulostuvat järjestyksessä 1, 2, 3, 1, 2, 3. Jos automaattinen lajittelu ei ole käytössä, sivut tulostuvat järjestyksessä 1, 1, 2, 2, 3, 3.

Jotta automaattista lajittelua voitaisiin käyttää, alkuperäisen asiakirjan täytyy sopia muistiin. Muussa tapauksessa laite tekee vain yhden kopion ja näyttöön tulee muutoksesta ilmoittava sanoma. Tällöin työn voi tehdä jollakin seuraavista tavoista:

- jakamalla työn osiin, joissa on vähemmän sivuja
- tekemällä asiakirjasta vain yhden kopion kerrallaan
- poistamalla automaattisen lajittelun käytöstä.

Valittu lajitteluasetus on voimassa kaikille kopioille, kunnes asetusta muutetaan. Automaattisen kopioiden lajittelun oletusasetus on **Käytössä**.

1. Kosketa ohjauspaneelissa **Kopioi**-vaihtoehtoa.
2. Kosketa **Nidonta/Lajittelu**.
3. Kosketa **Lajittele**.

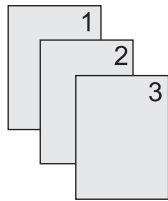
# Kaksipuolisten asiakirjojen kopiointi

Kaksipuolisia asiakirjoja voidaan kopioida manuaalisesti tai automaattisesti.

## Kaksipuolisten asiakirjojen kopiointi manuaalisesti

Tällä menetelmällä tehdyt kopiot ovat yksipuolisia ja ne on lajiteltava käsin.

1. Lataa kopioitavat asiakirjat asiakirjansyöttölaitteen syöttölokeroon ensimmäinen sivu ylöspäin ja sivun yläreuna edellä.
2. Kosketa **Aloita kopiointi**. Laite kopioi ja tulostaa parittomat sivut.
3. Poista pino asiakirjansyöttölaitteen tulostuslokerosta ja lataa se syöttölokeroon viimeinen sivu ylöspäin ja sivun yläreuna edellä.
4. Kosketa **Aloita kopiointi**. Laite kopioi ja tulostaa parilliset sivut.
5. Järjestä parillisten ja parittomien sivujen kopiot.



## Kaksipuolisten asiakirjojen automaattinen kopiointi (vain kaksipuolisesti tulostavat mallit)

Kopiointin oletusasetus on yksipuolinen yksipuoliseksi. Seuraavilla menetelmillä voit muuttaa asetuksen siten, että voit kopioida kaksipuolisia asiakirjoja tai tuottaa kaksipuolisia kopioita.

### Kaksipuolisten kopioiden tekeminen yksipuolisista asiakirjoista

1. Lataa kopioitavat asiakirjat asiakirjansyöttölaitteen syöttölokeroon ensimmäinen sivu ylöspäin ja sivun yläreuna edellä.
2. Kosketa ohjauspaneelissa **Kopioi**-vaihtoehtoa.
3. Kosketa **Puolet**.
4. Kosketa **1-puolinen alkuperäiskappale, 2-puolinen tuloste**.
5. Kosketa **OK**.
6. Kosketa **Aloita kopiointi**.

## Kaksipuolisten kopioiden tekeminen kaksipuolisista asiakirjoista

1. Lataa kopioitavat asiakirjat asiakirjansyöttölaitteen syöttölokeroon ensimmäinen sivu ylöspäin ja sivun yläreuna edellä.



---

**Huomautus** Kaksipuolista kopiointia tasoskannerista ei tueta.

---

2. Kosketa ohjauspaneelissa **Kopioi**-vaihtoehtoa.
3. Kosketa **Puolet**.
4. Kosketa **2-puolinen alkuperäiskappale, 2-puolinen tuloste**.
5. Kosketa **OK**.
6. Kosketa **Aloita kopiointi**.

## Yksipuolisten kopioiden tekeminen kaksipuolisista asiakirjoista

1. Lataa kopioitavat asiakirjat asiakirjansyöttölaitteen syöttölokeroon ensimmäinen sivu ylöspäin ja sivun yläreuna edellä.
2. Kosketa ohjauspaneelissa **Kopioi**-vaihtoehtoa.
3. Kosketa **Puolet**.
4. Kosketa **2-puolinen alkuperäiskappale, 1-puolinen tuloste**.
5. Kosketa **OK**.
6. Kosketa **Aloita kopiointi**.

## Erikokoisten asiakirjojen kopioiminen

Voit kopioida erikokoisia alkuperäiskappaleita, jos paperiarkeilla on yksi yhteinen mitta. Voit esimerkiksi yhdistää Letter- ja Legal-paperikokoja tai A4- ja A5-kokoja.

1. Järjestä alkuperäiskappaleen arkit siten, että ne ovat kaikki samanlevyisiä.
2. Aseta arkit asiakirjansyöttölaitteeseen kopiopuoli ylöspäin ja säädä paperinohjaimet asiakirjaa vasten.
3. Kosketa aloitusnäytössä **Kopioi**-vaihtoehtoa.
4. Kosketa **Alkuperäinen koko**.



---

**Huomautus** Jos tämä vaihtoehto ei ole ensimmäisessä näytössä, kosketa **Lisää asetuksia**-vaihtoehtoa, kunnes vaihtoehto tulee näkyviin.

---

5. Valitse **Yhdistelmä Ltr/Lgl** ja kosketa **OK**.
6. Kosketa **Kopioi**.

# Valokuvien ja kirjojen kopiointi

## Valokuvan kopiointi



**Huomautus** Valokuvat tulee kopioida tasoskannerista, ei asiakirjansyöttölaitteesta.

1. Nosta kansi ja aseta valokuva tasoskannerille kuvapuoli alaspäin siten, että kuvan vasen yläkulma on lasin vasemmassa yläkulmassa.
2. Sulje kansi varovasti.
3. Kosketa [Aloita kopiointi](#).

## Kirjan kopiointi

1. Nosta kansi ja aseta kirja tasoskannerille siten, että kopioitava sivu on lasin vasemmassa yläkulmassa.
2. Sulje kansi varovasti.
3. Paina kantta kevyesti, jotta kirja painuu tasoskannerin pintaan.
4. Kosketa [Aloita kopiointi](#).

# Kopiotöiden yhdistäminen Työ-tilassa

Työ-tilassa voit muodostaa yhden kopiotyön useista skannauksista. Voit käyttää apuna joko asiakirjansyöttölaitetta tai skannerin lasia. Ensimmäisen skannauksen asetuksia käytetään muissa skannauksissa.

1. Kosketa **Kopioi**.
2. Etsi vierittämällä **Työn koonti**-vaihtoehto ja kosketa sitä.
3. Kosketa **Työn koonti käytössä**.
4. Kosketa **OK**.
5. Määritä tarvittaessa haluamasi kopiointiasetukset.
6. Kosketa **Aloita kopiointi**. Kun kaikki sivut on skannattu, ohjauspaneeli kehottaa käsittelemään lisää sivuja.
7. Jos työssä on lisää sivuja, aseta seuraava sivu ja kosketa **Aloita kopiointi**.

Jos työssä ei ole enempää sivuja, aloita tulostus koskettamalla **HP Jetdirect -tulostuspalvelimen valvojan opas**.



**Huomautus** Jos skannaat Työ-tilassa ensimmäisen sivun käyttämällä asiakirjansyöttölaitetta, kaikki muutkin kyseisen työn sivut tulee skannata asiakirjansyöttölaitteella. Jos skannaat ensimmäisen sivun skannerin lasin avulla, kaikki muutkin kyseisen työn sivut tulee skannata skannerin lasilla.

## Kopioityön peruuttaminen

Voit peruuttaa käynnissä olevan kopioityön koskettamalla ohjauspaneelin **Lopeta**-painiketta. Tämä pysäyttää laitteen. Kosketa sitten **Peruuta nykyinen työ**.



---

**Huomautus** Jos peruutat kopioityön, poista asiakirja tasoskannerista tai automaattisesta asiakirjansyöttölaitteesta.

---



# 8 Skannaaminen ja lähettäminen sähköpostitse

Laitteessa on väriskannaus- ja digitaalilähetystoiminnot. Ohjauspaneelissa voit skannata mustavalkoisia tai värillisiä asiakirjoja ja lähettää ne sähköpostiosoitteeseen liitetiedostona. Jotta digitaalilähetystä voidaan käyttää, laite on liitettävä lähiverkkoon. Laite muodostaa suoran yhteyden lähiverkkoon.



---

**Huomautus** Laitteella ei voi kopioida tai tulostaa väreissä, mutta sillä voidaan skannata ja lähettää värikuvia.

---

Tässä luvussa käsitellään seuraavia aiheita:

- [Sähköpostiasetusten määrittäminen](#)
- [Lähetä sähköpostiin -näytön käyttäminen](#)
- [Sähköpostin perustoimintojen käyttäminen](#)
- [Osoitekirjan käyttäminen](#)
- [Nykyisen työn sähköpostiasetusten muuttaminen](#)
- [Skannaaminen kansioon](#)
- [Skannaaminen työnkulkukohteeseen](#)

# Sähköpostiasetusten määrittäminen

Laitteen sähköpostiasetukset on määritettävä, ennen kuin asiakirjoja voidaan lähettää sähköpostitse.



**Huomautus** Seuraavat ohjeet koskevat laitteen määrittämistä ohjauspaneelissa. Määitykset voidaan tehdä myös sulautetussa Web-palvelimessa. Katso lisätietoja kohdasta [Sulautettu Web-palvelin](#).

## Tuetut protokollat

HP LaserJet M5025 -MFP-mallit tulevat SMTP (Simple Mail Transfer Protocol) -protokollaa. HP LaserJet M5035 -MFP-mallit tukevat SMTP-protokollan lisäksi LDAP (Lightweight Directory Access Protocol) -protokollaa.

### SMTP

- SMTP on joukko sääntöjä, joilla määritellään sähköpostia lähettävien ja vastaanottavien ohjelmien välinen vuorovaikutus. Jotta laite voi lähettää asiakirjoja sähköpostiin, sen on oltava kytkettynä lähiverkkoon, jolla on voimassa oleva SMTP-järjestelmän IP-osoite. Myös SMTP-palvelimella on oltava Internet-osoite.
- Jos käytät lähiverkkoyhteyttä, ota yhteys järjestelmänvalvojan ja pyydä häneltä SMTP-palvelimen IP-osoite. Jos käytät DSL-yhteyttä, pyydä SMTP-palvelimen IP-osoite palveluntarjoajaltasi.

### LDAP

- LDAP on protokolla, jolla voidaan käyttää tietokantaa. Kun laite käyttää LDAP-protokollaa, se etsii sähköpostiosoitteita globaalista luettelosta. Kun käyttäjä alkaa kirjoittaa sähköpostiosoitetta, LDAP täydentää osoitteen automaattisesti tarjoamalla luetteloa kirjoitettua alkua vastaavista osoitteista. Kirjoitettujen merkkien lisääntyessä niitä vastaavien sähköpostiosoitteiden luettelo pienenee.
- Laite tukee LDAP-protokollaa, mutta yhteys LDAP-palvelimeen ei ole välttämätön sähköpostin lähettämiseksi.



**Huomautus** Jos haluat muuttaa LDAP-asetuksia, muuta niitä käyttämällä sulautettua Web-palvelinta. Lisätietoja on kohdassa [Sulautetun Web-palvelimen käyttäminen](#) ja [Sulautetun Web-palvelimen käyttöoppaassa](#), joka on laitteen CD-levyllä.

## Sähköpostipalvelimen asetusten määrittäminen

Pyydä SMTP-palvelimen IP-osoite järjestelmänvalvojalta. Voit selvittää IP-osoitteen myös ohjauspaneelissa (katso ). Sen jälkeen voit määrittää ja testata IP-osoitteen manuaalisesti seuraavien ohjeiden avulla.

### SMTP-yhdyskäytävien osoitteen määrittäminen

1. Kosketa aloitusnäytössä [Hallinta](#).
2. Kosketa [Alkuasetukset](#).
3. Kosketa [Sähköpostimäärittäminen](#), ja kosketa sitten [SMTP-yhdyskäytävä](#).

4. Kirjoita SMTP-yhdyskäytävän osoite joko IP-osoitteena tai täydellisenä toimialueen nimenä. Jos et tiedä IP-osoitetta tai toimialueen nimeä, ota yhteys verkonvalvojaan.
5. Kosketa **OK**-painiketta.

### SMTP-asetusten testaaminen

1. Kosketa aloitusnäytössä **Hallinta**.
2. Kosketa **Alkuasetukset**.
3. Kosketa **Sähköpostimäärittäminen** ja kosketa sitten **Testin lähetyksen yhdyskäytäviin**.

Jos asetukset on oikein, ohjauspaneelin näyttöön tulee teksti **Yhdyskäytävät OK**.

Jos ensimmäinen testi onnistui, lähetä sähköpostiviesti itsellesi digitaalilähetystoiminnolla. Jos viesti tulee perille, digitaalilähetysten määrittäminen onnistui.

Jos viesti ei tule perille, voit selvittää digitaalilähetysohjelmiston ongelmia seuraavasti:

- Tarkista, että olet kirjoittanut SMTP-palvelimen tiedot ja osoitteen oikein.
- Tulosta asetussivu. Tarkista SMTP-yhdyskäytävän osoite.
- Varmista, että verkon toiminnassa ei ole häiriöitä. Lähetä itsellesi sähköpostiviesti tietokoneesta. Jos vastaanotat lähettämäsi sähköpostiviestin, verkko toimii. Jos et saa lähettämääsi sähköpostiviestiä, ota yhteys verkonvalvojaan tai Internet-palveluntarjoajaasi.
- Suorita DISCOVER.EXE-tiedosto. Ohjelma yrittää etsiä yhdyskäytävän. Voit ladata tiedoston HP:n Web-sivustosta osoitteessa [www.hp.com/support/M5025mfp](http://www.hp.com/support/M5025mfp) tai [www.hp.com/support/M5035mfp](http://www.hp.com/support/M5035mfp).

### Yhdyskäytävien etsiminen

Jos et tiedä SMTP-yhdyskäytävän osoitetta, voit etsiä sen seuraavilla tavoilla.

#### SMTP-yhdyskäytävän etsiminen laitteen ohjauspaneelin avulla

1. Kosketa aloitusnäytössä **Hallinta**.
2. Kosketa **Alkuasetukset**.
3. Kosketa **Sähköpostimäärittäminen** ja kosketa sitten **Etsi yhdyskäytävät**.  
Kosketusnäyttöön tulee luettelo tunnistetuista SMTP-palvelimista.
4. Valitse oikea SMTP-palvelin ja kosketa **OK**.

#### SMTP-yhdyskäytävän etsiminen sähköpostiohjelman avulla

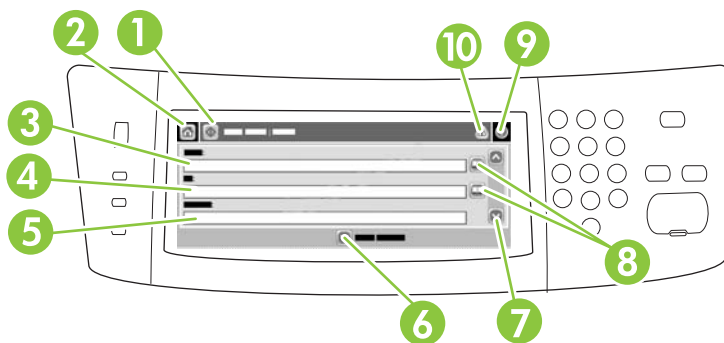
Koska useimmat sähköpostiohjelmat käyttävät myös SMTP-palvelinta sähköpostien lähettämiseen ja LDAP-palvelinta sähköpostiviestin osoitteiden määrittämiseen, voit etsiä SMTP-yhdyskäytävän ja LDAP-palvelimen isännänimet tutkimalla oman sähköpostiohjelmasi asetuksia.



**Huomautus** Yhdyskäytävän etsintätoiminnot eivät ehkä tunnista verkossa olevaa SMTP-palvelinta, jos se käyttää Internet-palveluntarjoajaa. Internet-palveluntarjoaja antaa lisätietoja sähköpostipalvelimiensa osoitteista.

# Lähetä sähköpostiin -näytön käyttäminen

Voit siirtyä Lähetä sähköpostiin -näytön asetuksissa kosketusnäytön avulla.



1	<b>Lähetä sähköpostiin</b> -painike	Kun kosketat tätä painiketta, laite skannaa asiakirjan ja lähettää tiedoston annettuihin sähköpostiosoitteisiin.
2	Aloituspainike	Tämän painikkeen koskettaminen avaa aloitusnäytön.
3	<b>Lähetäjä:-</b> kenttä	Kun kosketat tätä kenttää, näyttöön tulee näppäimistö, jolla voit kirjoittaa sähköpostiosoitteen. Jos järjestelmänvalvoja on määrittänyt tarvittavat asetukset laitteeseen, tämä kenttä voi lisätä automaattisesti oletusosoitteen.
4	<b>Vastaanottaja:-</b> kenttä	Avaa näppäimistö koskettamalla tätä painiketta ja kirjoita sitten niiden vastaanottajien sähköpostiosoitteet, joille haluat lähettää skannatun asiakirjan.
5	<b>Aihe:-</b> kenttä	Avaa näppäimistö koskettamalla tätä painiketta ja kirjoita viestin aihe.
6	<b>Lisää asetuksia</b> -painike	Tätä painiketta koskettamalla voit muuttaa nykyisen skannaustyön tiettyjä sähköpostiasetuksia.
7	Vierityspalkki	Vierityspalkin avulla voit tuoda näkyviin ja täyttää <b>Kopio:-</b> , <b>Piilokopio:-</b> , <b>Viesti-</b> ja <b>Tiedostonimi-</b> kenttät. Avaa näppäimistö koskettamalla jotakin näistä kentistä ja kirjoita tarvittavat tiedot.
8	Osoitekirjan painikkeet	Tämän painikkeen avulla voit täyttää osoitekirjan tiedoilla <b>Vastaanottaja:-</b> , <b>Kopio:-</b> tai <b>Piilokopio:-</b> kenttät. Katso lisätietoja kohdasta <a href="#">Osoitekirjan käyttäminen</a> .
9	Ohje-painike	Tätä painiketta koskettamalla saat näkyviin ohjauspaneelin ohjeet. Katso lisätietoja kohdasta <a href="#">Ohjauspaneeli</a> .
10	Virhe-/varoituspainike	Tämä painike on näkyvässä vain, kun tilarivialueella on virheilmoitus tai varoitus. Kun kosketat painiketta, näkyviin tulee ponnahdusviesti, joka auttaa ratkaisemaan virhe- tai varoitustilanteen.

# Sähköpostin perustoimintojen käyttäminen

Laitteen sähköpostitoiminto tarjoaa seuraavat edut:

- Asiakirjoja voidaan lähettää samanaikaisesti useisiin sähköpostiosoitteisiin ajan ja toimituskustannusten säästämiseksi.
- Tiedostot voidaan toimittaa mustavalkoisina tai värillisinä. Tiedostot voi lähettää erilaisissa tiedostomuodoissa, joita vastaanottaja voi muokata.

Tällä toiminnolla asiakirjat skannataan laitteen muistiin ja lähetetään haluamiisi osoitteisiin liitetiedostona. Sähköisiä asiakirjoja voidaan lähettää eri tiedostomuodoissa (kuten .TFF ja .JPG), joten vastaanottajat voivat käsitellä tiedostoa sovelluksissa tarpeen mukaan. Vastaanottajat saavat asiakirjat lähes alkuperäisen laatuina, ja he voivat tulostaa tai tallentaa niitä tai lähettää niitä edelleen.

Jotta sähköpostitoimintoa voidaan käyttää, laite on liitettävä kelvolliseen SMTP-lähiverkkoon, josta pääsee Internetiin.

## Asiakirjojen asettaminen laitteeseen

Voit skannata asiakirjan käyttämällä lasia tai automaattista asiakirjansyöttölaitetta. Lasin ja automaattisen asiakirjansyöttölaitteen avulla voi skannata Letter-, Executive-, A4- ja A5-kokoisia alkuperäiskappaleita. Lisäksi automaattisella asiakirjansyöttölaitteella voi skannata Legal-kokoa olevia alkuperäiskappaleita. Pienet alkuperäiskappaleet, kuitit, epäsäännöllisen muotoiset ja kuluneet asiakirjat, nidotut asiakirjat, taitetut asiakirjat ja valokuvat tulee skannata lasilla. Monisivuisten asiakirjojen skannaaminen on helppoa automaattisella asiakirjansyöttölaitteella.

## Asiakirjojen lähettäminen

Laitteella voidaan skannata mustavalkoisia ja värillisiä asiakirjoja. Voit käyttää oletusasetuksia tai muuttaa skannausasetuksia ja tiedostomuotoja. Oletusasetukset:

- Väri
- PDF (liitetiedoston tarkastelemiseen tarvitaan Adobe Acrobat® -sovellus)

Lisätietoja nykyisen työn asetusten muuttamisesta on kohdassa [Nykyisen työn sähköpostiasetusten muuttaminen](#).

## Asiakirjan lähettäminen

1. Aseta asiakirja skannattava puoli alaspäin skannerin lasille tai skannattava puoli ylöspäin asiakirjansyöttölaitteeseen.
2. Kosketa aloitusnäytössä **Sähköposti**.
3. Anna käyttäjänimi ja salasana, jos niitä kysytään.
4. Täytä **Lähettäjä:-**, **Vastaanottaja:-** ja **Aihe:-** kentät. Vieritä alaspäin ja täytä tarvittaessa **Kopio:-**, **Piilokopio:-** ja **Viesti-** kentät. Käyttäjänimesi tai muita oletustietoja voi näkyä **Lähettäjä:-** kentässä. Näitä tietoja ei ehkä voi muuttaa.
5. (Valinnainen) Kosketa **Lisää asetuksia**, jos haluat muuttaa lähetettävän asiakirjan asetuksia (esimerkiksi asiakirjan alkuperäistä kokoa). Jos lähetät kaksipuolisen asiakirjan, valitse **Puolet** ja kaksipuolisen alkuperäisen asiakirjan asetus.

6. Aloita lähettäminen painamalla **Käynnistys**-painiketta.
7. Kun olet valmis, poista alkuperäinen asiakirja skannerin lasilta tai automaattisesta asiakirjansyöttölaitteesta.

### Automaattisen täydennystoiminnon käyttäminen

Kun kirjoitat Lähetä sähköpostiin -näytön **Vastaanottaja:-**, **Kopio:-** tai **Lähetäjä:-** kenttiin, automaattinen täydennystoiminto tulee käyttöön. Kun kirjoitat tarvittavaa osoitetta tai nimeä näytön näppäimistöllä, laite etsii osoitteita automaattisesti osoitekirjan luettelosta ja täydentää osoitteen tai nimen ensimmäisen kirjoittamaasi tekstiä vastaavan vaihtoehdon mukaisesti. Voit valita näytetyn nimen koskettamalla **Enter**-painiketta tai jatkaa nimen kirjoittamista, kunnes automaattinen täydennystoiminto löytää oikean merkinnän. Jos kirjoitat merkin, joka ei vastaa yhtään luettelossa olevaa merkintää, automaattisesti täydennetty teksti poistetaan näytöstä merkiksi siitä, että kirjoittamaasi osoitetta ei ole osoitekirjassa.

# Osoitekirjan käyttäminen

Voit lähettää sähköpostiviestin haluamillesi vastaanottajille laitteen osoitekirjatoiminnolla. Kysy järjestelmänvalvojalta lisätietoja osoiteluettelojen määrittämisestä.



**Huomautus** Voit luoda sähköpostin osoitekirjan ja hallita sitä myös sulautetussa Web-palvelimessa. Katso lisätietoja kohdasta [Sulautettu Web-palvelin](#).

## Vastaanottajaluettelon luominen

1. Kosketa aloitusnäytössä **Sähköposti**.
2. Toimi jommallakummalla seuraavista tavoista:
  - Avaa näppäimistönäyttö koskettamalla **Vastaanottaja**: ja kirjoita vastaanottajien sähköpostiosoitteet. Erotta sähköpostiosoitteet toisistaan puolipisteellä tai koskettamalla **Enter** kosketusnäytössä.
  - Käytä osoitekirjaa.
    - a. Avaa osoitekirja koskettamalla **Lähetä sähköpostiin** -näytössä osoitekirjapainiketta (☰).
    - b. Selaa osoitekirjan merkintöjä vierityspalkin avulla. Pitämällä nuolen alas painettuna voit selata luetteloa nopeasti.
    - c. Valitse vastaanottaja korostamalla haluamasi nimi ja kosketa lisäyspainiketta (+).Voit myös valita jakeluluettelon koskettamalla näytön yläreunan avattavaa luetteloa ja koskettamalla **Kaikki**, tai voit lisätä vastaanottajan paikallisesta luettelosta koskettamalla avattavassa luettelossa **Paikallinen**. Korosta haluamasi nimi ja lisää se vastaanottajaluetteloon koskettamalla (+).  
Voit poistaa vastaanottajan luettelosta korostamalla vastaanottajan vierittämällä ja koskettamalla sitten poistopainiketta (✖).
3. Vastaanottajaluettelon nimet sijoitetaan näppäimistönäytön tekstiriville. Halutessasi voit lisätä vastaanottajan, jota ei ole osoitekirjassa, kirjoittamalla sähköpostiosoitteen näppäimistöllä. Kun vastaanottajaluettelo on valmis, kosketa **OK**-vaihtoehtoa.
4. Kosketa **OK**-painiketta.
5. Kirjoita tarvittavat tiedot **Kopio**: - ja **Aihe**: -kenttiin **Lähetä sähköpostiin** -näytössä. Voit tarkastaa vastaanottajaluettelon koskettamalla alanuolta **Vastaanottaja**: -tekstirivillä.
6. Paina **Käynnistys**-painiketta.


## Paikallisen osoitekirjan käyttäminen

Voit tallentaa usein käyttämiäsi sähköpostiosoitteita paikalliseen osoitekirjaan. Paikallinen osoitekirja voi olla yhteiskäytössä usean saman palvelimen kautta HP Digital Sending -ohjelmistoon yhteyden muodostavan laitteen kesken.

Voit käyttää osoitekirjaa kirjoittaessasi sähköpostiosoitteita **Lähettäjä**:- , **Vastaanottaja**:- , **Kopio**:- tai **Piilokopio**:-kenttään. Voit myös lisätä osoitteita osoitekirjaan tai poistaa niitä.

Voit avata osoitekirjan koskettamalla osoitekirjapainiketta (☰).

## Sähköpostiosoitteiden lisääminen paikalliseen osoitekirjaan

1. Kosketa **Paikallinen**.
2. Kosketa .
3. (Valinnainen) Kosketa **Nimi**-kenttää ja kirjoita näyttöön tulevan näppäimistön avulla nimi uutta osoitetietoa varten. Kosketa **OK**-painiketta.

Nimi toimii sähköpostiosoitteen aliasnimenä. Jos et kirjoita aliasnimeä, aliaksena käytetään määritettyä sähköpostiosoitetta.

4. Kosketa **Osoite**-kenttää ja kirjoita näyttöön tulevan näppäimistön avulla osoite uutta osoitetietoa varten. Kosketa **OK**-painiketta.

## Sähköpostiosoitteiden poistaminen paikallisesta osoitekirjasta


Voit poistaa sähköpostiosoitteita, joita et enää käytä.



---

**Huomautus** Jos haluat *muuttaa* sähköpostiosoitteen, sinun on ensin poistettava osoite ja lisättävä korjattu osoite uutena osoitteena paikalliseen osoitekirjaan.

---

1. Kosketa **Paikallinen**.
2. Kosketa poistettavaa sähköpostiosoitetta.
3. Kosketa .

Näyttöön tulee seuraava vahvistusviesti: **Haluatko poistaa valitut osoitteet?**

4. Poista sähköpostiosoite koskettamalla **Kyllä** tai palaa Osoitekirja-näyttöön koskettamalla **Ei**.



# Nykyisen työn sähköpostiasetusten muuttaminen

Lisää asetuksia -painikkeen avulla voit muuttaa nykyisen tulostustyön seuraavia sähköpostiasetuksia:

Painike	Kuvaus
Asiakirjan tiedostotyyppi	Koskettamalla tätä painiketta voit määrittää, minkä tyyppisen tiedoston laite luo, kun se on skannannut asiakirjan.
Tulostuslaatu	Koskettamalla tätä painiketta voit parantaa tai heikentää skannattavan tiedoston tulostuslaatua. Korkea laatuasetus tuottaa suurikokoisen tiedoston.
Tarkkuus	Koskettamalla tätä painiketta voit muuttaa skannaustarkkuutta. Korkea tarkkuusasetus tuottaa suurikokoisen tiedoston.
Väri/Musta	Koskettamalla tätä painiketta voit määrittää, skannataanko asiakirja värillisenä vai mustavalkoisena.
Alkuperäisen puolet	Koskettamalla tätä painiketta voit määrittää, onko asiakirja yksi- vai kaksipuolinen.
Sisällyksen suunta	Koskettamalla tätä painiketta voit määrittää, onko alkuperäinen asiakirja pysty- vai vaakasuuntainen.
Alkuperäinen koko	Koskettamalla tätä painiketta voit valita asiakirjan koon: letter, A4, legal tai letter/legal-yhdistelmä.
Tekstin/kuvan optimointi	Koskettamalla tätä painiketta voit muuttaa skannausprosessia skannattavan asiakirjan mukaan.
Työn koonti	Koskettamalla tätä painiketta voit ottaa käyttöön tai poistaa käytöstä Työn koonti -tilan, jossa voit skannata useita pieniä skannaustöitä ja lähettää ne yhtenä tiedostona.
Kuvansäätö	Koskettamalla tätä painiketta voit muuttaa tummuus- ja tarkkuusasetuksia tai poistaa alkuperäisen kuvan taustan virheitä.

# Skannaaminen kansioon



---

**Huomautus** Tämä laitetoiminto on tuettu vain HP LaserJet M5035 -MFP-malleissa.

---

Jos järjestelmänvalvoja on ottanut kyseisen ominaisuuden käyttöön, laite voi skannata tiedoston ja lähettää sen verkossa olevaan kansioon. Kansioon lähettämistä tukevat seuraavat käyttöjärjestelmät: Windows 2000, Windows XP, ja Windows Server 2003 sekä Novell.



---

**Huomautus** Tämän toiminnon käyttäminen tai lähettäminen tiettyihin kansioihin voi edellyttää käyttäjänimen ja salasanan antamista. Lisätietoja saat järjestelmänvalvojalta.

---

1. Aseta asiakirja skannattava puoli alaspäin skannerin lasille tai skannattava puoli ylöspäin asiakirjansyöttölaiteeseen.
2. Kosketa aloitusnäytössä **Verkkokansio**.
3. Valitse Pikakäyttökansiot-luettelossa kansio, johon haluat tallentaa asiakirjan.
4. Avaa näppäimistöikkuna koskettamalla **Tiedostonimi**-kenttää ja kirjoita tiedostonimi.
5. Kosketa **Lähetä verkkokansioon**.

## Skannaaminen työnkulkukohteeseen

---



**Huomautus** Tämä toiminto on valinnaisen Digital Sending Software -ohjelmiston ominaisuus ja on tuettu vain HP LaserJet M5035 -MFP-malleissa.

---

Jos järjestelmänvalvoja on ottanut käyttöön työnkulkutoiminnot, asiakirjan voi skannata ja lähettää mukautettuun työnkulkukohteeseen. Työnkulkukohteen käyttäminen tarjoaa mahdollisuuden lisätietojen lähettämiseen skannatun asiakirjan mukana määritettyyn verkkoon tai FTP-palvelimeen. Määritettyjä tietoja koskevat kehoitteet näkyvät ohjauspaneelin näytössä. Järjestelmänvalvoja voi määrittää myös tulostimen työnkulkukohteeksi. Tällöin asiakirjan voi skannata ja lähettää suoraan verkkotulostimeen tulostettavaksi.

1. Aseta asiakirja skannattava puoli alaspäin skannerin lasille tai skannattava puoli ylöspäin asiakirjansyöttölaitteeseen.
2. Kosketa aloitusnäytössä **Työnkulku**.
3. Valitse kohde, johon haluat skannata.
4. Kirjoita Tekstikenttä-kenttään tiedot, jotka haluat liittää tiedostoon, ja kosketa **Lähetä työnkulkuun**.



## 9 Faksaaminen

HP LaserJet M5035X- ja HP LaserJet M5035XS-monitoimilaitemalleissa on asennettuna Analogisen faksin HP LaserJet -lisälaite 300. Windows-käyttäjät voivat lisäksi asentaa valinnaisen HP Digital Sending Software (DSS) -ohjelmiston, jolla voidaan käyttää digitaalisia faksipalveluja.

Lisätietoja faksiläslaitteen määrittämisestä ja faksitoimintojen käyttämisestä on *Analogisen faksin HP LaserJet -lisälaite 300 -käyttöopas* -julkaisussa. Opas toimitetaan HP LaserJet M5035X- ja HP LaserJet M5035XS-monitoimilaitteen mukana.

Tässä luvussa on tietoja seuraavista aiheista.

- [Analoginen faksi](#)
- [Digitaalinen faksi](#)

# Analoginen faksi

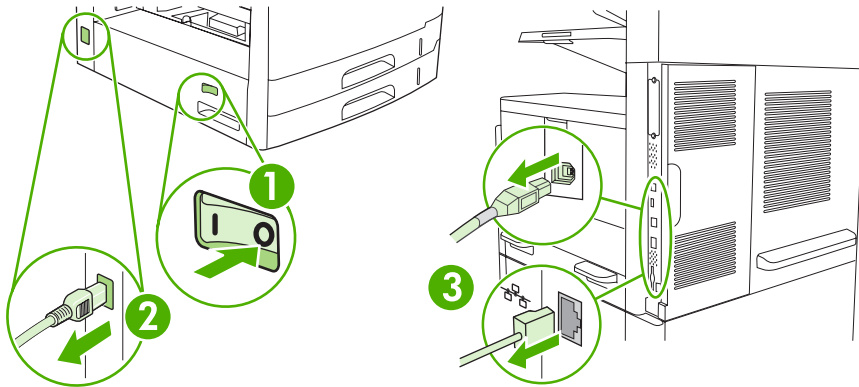
Kun Analogisen faksin HP LaserJet -lisälaite 300 on asennettu, monitoimilaitetta voidaan käyttää itsenäisenä faksilaitteena.

HP LaserJet M5035X- ja HP LaserJet M5035XS-monitoimilaitemalleissa on asennettuna Analogisen faksin HP LaserJet -lisälaite 300. HP LaserJet M5025- ja HP LaserJet M5035-monitoimilaitteisiin laite on saatavissa lisävarusteena. Kohdassa [Osien, lisävarusteiden ja tarvikkeiden tilaaminen](#) on tietoja analogisen faksilisälaitteen tilaamisesta.

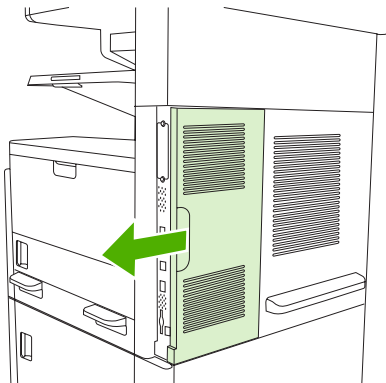
## Faksilisälaitteen asentaminen

Seuraavien ohjeiden avulla voit tarvittaessa asentaa analogisen faksilisälaitteen.

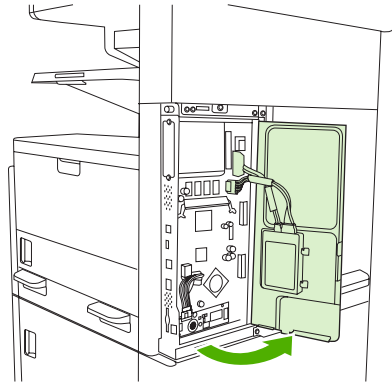
1. Katkaise laitteen virta ja irrota kaikki kaapelit.



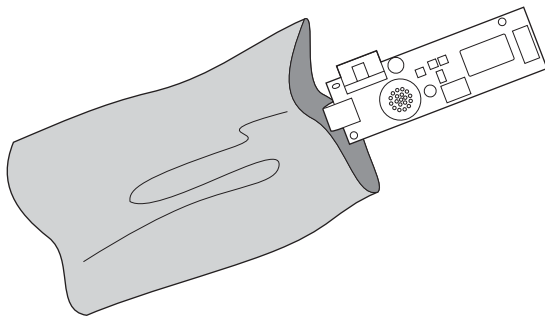
2. Irrota emolevyn kansi laitteen takaa.



3. Avaa emolevyn luukku.

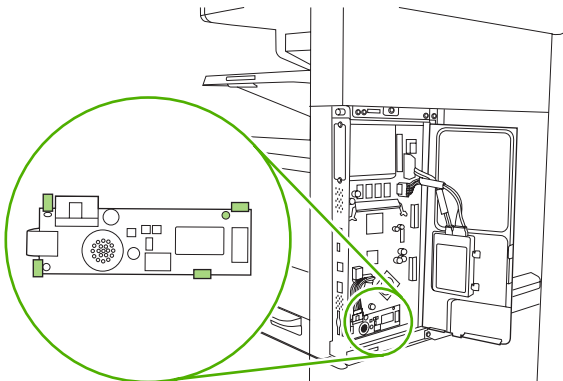


4. Poista faksilisälaite antistaattisesta pakkauksestaan.



**VARO** ⚠️ Jotkin faksilisälaitteen osat ovat herkkiä staattiselle sähkölle. Kun käsittelet faksilisälaitetta, suojaudu staattiselta sähköltä esimerkiksi maadoitusrannekkeella, joka on liitetty laitteen metallirunkoon, tai koskettamalla laitteen metallirunkoa toisella kädellä.

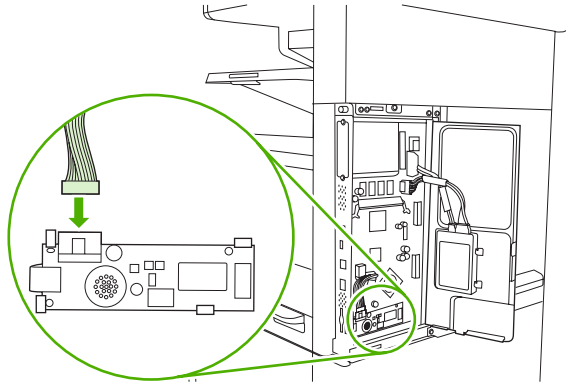
5. Kiinnitä faksilisälaite emolevyn muoviliittimillä.



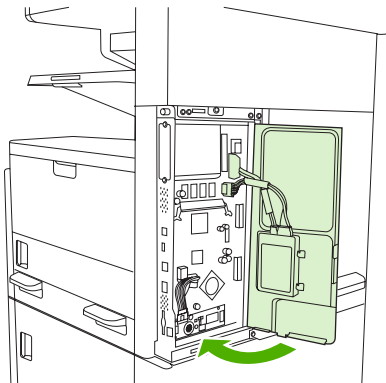
6. Etsi emolevyn alakulmassa oleva 16-johtiminen kaapeli ja kiinnitä se faksilisälaitteeseen.



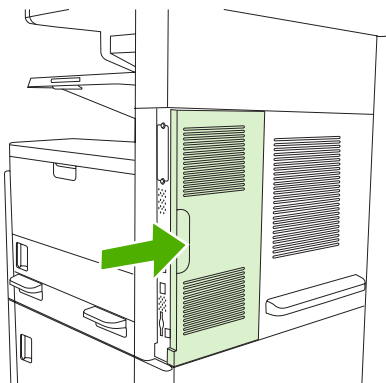
**Huomautus** Jos kaapeli ei tunnu sopivan liitántään, käännä kaapeli toisin päin. Varmista, että liitin on tukevasti kiinni faksilisälaitteessa. Varmista myös, että kaapelin toisen pään liitin on liitetty emolevyyyn oikein.



7. Sulje emolevyn luukku.

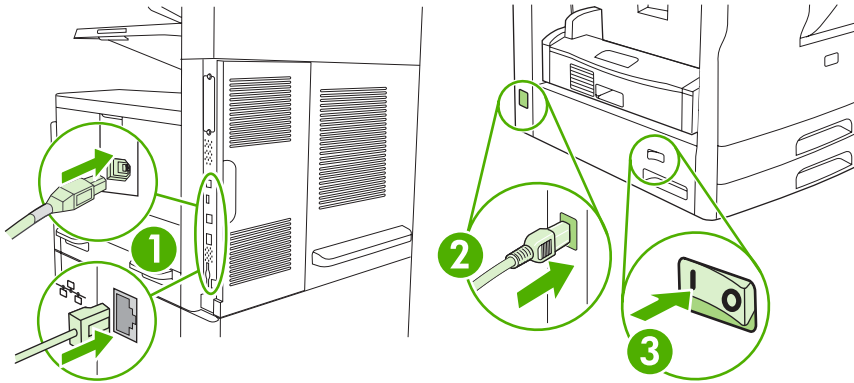


8. Aseta emolevyn kansi paikalleen.





9. Liitä kaapelit uudelleen ja kytke laitteen virta.



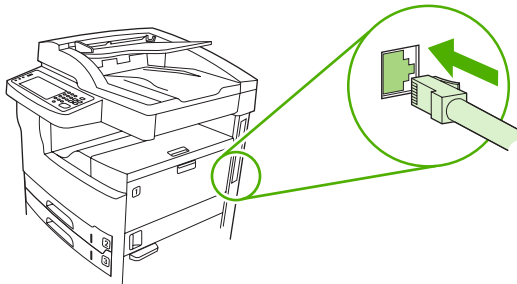
## Faksilisälaitteen kytkeminen puhelinlinjaan

Kun kytket faksilisälaitteen puhelinlinjaan, varmista, että faksilisälaitteelle on varattu oma puhelinlinja, joka ei ole muiden laitteiden käytössä. Lisäksi linjan pitäisi olla analoginen, sillä faksi ei toimi oikein kytkettynä tiettyihin digitaalisiin PBX-järjestelmiin. Jos et ole varma, onko puhelinlinjasi analoginen vai digitaalinen, ota yhteys puhelinyhtiösi.



**Huomautus** HP suosittelee faksilisälaitteen mukana toimitetun puhelinjohdon käyttämistä, jotta lisälaite toimisi oikein.

1. Ota esille faksilisälaittepakkausessa mukana oleva puhelinjohto. Kytke puhelinjohdon toinen pää rasteroijassa olevaan faksilisälaitteen puhelinpistokkeeseen. Työnnä liittintä, kunnes kuulet naksahduksen.



**VARO** Kytke puhelinlinja faksilisälaitteen puhelinpistokkeeseen, joka on rasteroijan alaosassa. Älä kytke puhelinlinjaa HP Jetdirect -lähiverkkoliitäntään, joka on lähempänä rasteroijan yläosaa.

2. Kytke puhelinjohdon toinen pää seinässä olevaan puhelinpistorasiaan. Työnnä liittintä, kunnes kuulet naksahduksen tai kunnes johto on tiukasti kiinni. Koska eri maissa/alueilla käytetään erityyppisiä liittimiä, liittimestä ei välttämättä kuulu naksahdusta.

## Faksitoimintojen määrittäminen ja käyttäminen

Ennen kuin voit käyttää faksitoimintoja, ne on määritettävä ohjauspaneelin valikkojen avulla. Esimerkiksi seuraavat tiedot tulee määrittää:

- Päivämäärä ja aika
- Sijainti
- Faksin ylätunniste

Faksilisälaitteen mukana toimitetaan *Analogisen faksin HP LaserJet -lisälaite 300 -käyttöopas*, joka sisältää täydelliset ohjeet faksilisälaitteen määryksistä ja laitteen käyttämisestä sekä tietoja faksilisälaitteessa esiintyvien ongelmien ratkaisemisesta.

## Digitaalinen faksi

Digitaaliset faksitoiminnot ovat käytettävissä, jos asennat valinnaisen HP Digital Sending Software -ohjelmiston. Ohjelmiston tilaamisesta on tietoja osoitteessa [www.hp.com/go/lj5025\\_software](http://www.hp.com/go/lj5025_software) tai [www.hp.com/go/lj5035\\_software](http://www.hp.com/go/lj5035_software).

Digitaalisia faksitoimintoja käytettäessä laitteen *ei* tarvitse olla suoraan kytkettynä puhelinlinjaan. Sen sijaan laite voi lähettää fakseja kolmella eri tavalla:

- **Lähiverkkofaksi** lähettää fakseja kolmannen osapuolen tarjoamien faksipalvelujen välityksellä.
- **Microsoft Windows 2000 -faksi** on faksimodeemi ja digitaalinen lähetysmoduuli tietokoneessa. Tämän ratkaisun avulla tietokonetta voi käyttää faksiyhdyskäytävänä.
- **Internet-faksi** käyttää Internet-faksipalveluntarjoajaa faksien käsittelyyn. Faksi lähetetään perinteiseen faksilaitteeseen tai käyttäjän sähköpostiosoitteeseen.

HP Digital Sending Software -ohjelmiston mukana toimitetuissa ohjeissa on täydelliset tiedot digitaalisten faksitoimintojen käytöstä.







# 10 Laitteen hallinta ja huolto

- [Tietosivujen käyttäminen](#)
- [Sähköpostihälytysten määrittäminen](#)
- [HP Easy Printer Care -ohjelmisto -ohjelmiston käyttäminen](#)
- [Sulautetun Web-palvelimen käyttäminen](#)
- [HP Web Jetadmin -ohjelmiston käyttäminen](#)
- [HP Printer Utility -ohjelman käyttäminen Macintoshissa](#)
- [Tarvikkeiden hallinta](#)
- [Tarvikkeiden ja osien vaihtaminen](#)
- [Laitteen puhdistaminen](#)
- [Skannerin kalibroiminen](#)

# Tietosivujen käyttäminen

Voit tulostaa ohjauspaneelin avulla sivut, joissa on yksityiskohtaiset tiedot laitteesta ja sen asetuksista. Seuraavassa taulukossa on ohjeet tietosivujen tulostukseen.

Sivun kuvaus	Sivun tulostaminen
<b>Valikkokartta</b>  Näyttää ohjauspaneelin valikot ja käytettävissä olevat asetukset.	<ol style="list-style-type: none"><li>1. Kosketa aloitusnäytössä <a href="#">Hallinta</a>.</li><li>2. Kosketa <a href="#">Tiedot</a>.</li><li>3. Kosketa <a href="#">Asetus-/tilasivut</a>.</li><li>4. Kosketa <a href="#">Hallintavalikkokartta</a>.</li><li>5. Kosketa <a href="#">Tulosta</a>.</li></ol> <p>Valikkoluettelon sisältö vaihtelee sen mukaan, mitä valinnaisia varusteita laitteeseen on asennettu.</p> <p>Täydellinen luettelo ohjauspaneelin valikoista ja mahdollisista arvoista on kohdassa <a href="#">Ohjauspaneeli</a>.</p>
<b>Määrittämissivu</b>  Näyttää laitteen asetukset ja asennetut varusteet.	<ol style="list-style-type: none"><li>1. Kosketa aloitusnäytössä <a href="#">Hallinta</a>.</li><li>2. Kosketa <a href="#">Tiedot</a>.</li><li>3. Kosketa <a href="#">Asetus-/tilasivut</a>.</li><li>4. Kosketa <a href="#">Asetussivu</a>.</li><li>5. Kosketa <a href="#">Tulosta</a>.</li></ol> <p> <b>Huomautus</b> Jos laitteessa on HP Jetdirect -tulostuspalvelin tai valinnainen kiintolevy, laite tulostaa lisämäärittämissivuja, joilla on lisätietoja kyseisistä laitteista.</p>
<b>Tarvikkeiden tilasivu</b>  Näyttää värikasetin väriaineen määrän.	<ol style="list-style-type: none"><li>1. Kosketa aloitusnäytössä <a href="#">Hallinta</a>.</li><li>2. Kosketa <a href="#">Tiedot</a>.</li><li>3. Kosketa <a href="#">Asetus-/tilasivut</a>.</li><li>4. Kosketa <a href="#">Tarvikkeiden tilasivu</a>.</li><li>5. Kosketa <a href="#">Tulosta</a>.</li></ol> <p> <b>Huomautus</b> Jos käytät muita kuin HP-tarvikkeita, tarvikkeiden tilasivu ei näytä tarvikkeiden jäljellä olevaa käyttöaikaa. Katso lisätietoja kohdasta <a href="#">HP ja muut kuin HP-tarvikkeet</a>.</p>
<b>Käyttösisivu</b>  Näyttää kunkin kokoisten tulostettujen sivujen määrän, yksi- tai kaksipuolisten sivujen määrän sekä kunkin värin keskimääräisen peittoprosentin.	<ol style="list-style-type: none"><li>1. Kosketa aloitusnäytössä <a href="#">Hallinta</a>.</li><li>2. Kosketa <a href="#">Tiedot</a>.</li><li>3. Kosketa <a href="#">Asetus-/tilasivut</a>.</li><li>4. Kosketa <a href="#">Käyttösisivu</a>.</li><li>5. Kosketa <a href="#">Tulosta</a>.</li></ol>
<b>Tiedostohakemisto</b>  Sisältää tietoja laitteeseen asennetuista massamuistivälineistä, kuten	<ol style="list-style-type: none"><li>1. Kosketa aloitusnäytössä <a href="#">Hallinta</a>.</li><li>2. Kosketa <a href="#">Tiedot</a>.</li></ol>

Sivun kuvaus	Sivun tulostaminen
flash-asetusta, muistikorteista tai kiintolevyistä.	<ol style="list-style-type: none"> <li>Kosketa <a href="#">Asetus-/tilasivut</a>.</li> <li>Kosketa <a href="#">Tiedostohakemisto</a>.</li> <li>Kosketa <a href="#">Tulosta</a>.</li> </ol>
<p><b>Faksiraportit</b></p> <p>Viisi raporttia, jotka näyttävät faksin toimintalokin, faksipuhelut, laskutuskoodit, estetyt faksinumerot ja pikavalintanumerot.</p> <p> <b>Huomautus</b> Faksiraportit ovat saatavissa vain malleissa, joissa on faksitoiminnot.</p>	<ol style="list-style-type: none"> <li>Kosketa aloitusnäytössä <a href="#">Hallinta</a>.</li> <li>Kosketa <a href="#">Tiedot</a>.</li> <li>Kosketa <a href="#">Faksiraportit</a>.</li> <li>Voit tulostaa raportit koskettamalla jotakin seuraavista painikkeista: <ul style="list-style-type: none"> <li><a href="#">Faksitoimintaloki</a></li> <li><a href="#">Faksipuheluraportti</a></li> <li><a href="#">Laskutuskoodiraportti</a></li> <li><a href="#">Estettyjen faksien luettelo</a></li> <li><a href="#">Pikavalintaluettelo</a></li> </ul> </li> <li>Kosketa <a href="#">Tulosta</a>.</li> </ol> <p>Lisätietoja on laitteen mukana tulleessa faksioppaassa.</p>
<p><b>Fonttiluettelot</b></p> <p>Näyttää, mitkä fontit ovat kulloinkin asennettuina laitteeseen.</p>	<ol style="list-style-type: none"> <li>Kosketa aloitusnäytössä <a href="#">Hallinta</a>.</li> <li>Kosketa <a href="#">Tiedot</a>.</li> <li>Kosketa <a href="#">Esimerkkisivut/-fontit</a>.</li> <li>Kosketa joko <a href="#">PCL-fonttiluettelo</a> tai <a href="#">PS-fonttiluettelo</a>.</li> <li>Kosketa <a href="#">Tulosta</a>.</li> </ol> <p> <b>Huomautus</b> Fonttiluetteloista näkyy myös, mitkä fontit ovat kiintolevylisälaitteessa tai DIMM-moduulissa.</p>

# Sähköpostihälytysten määrittäminen



**Huomautus** Jos yrityksessä ei käytetä sähköpostia, tämä ominaisuus ei ehkä ole saatavana.

Järjestelmän antamien varoitusten asetukset voi määrittää HP Web Jetadmin -ohjelmasta tai sulautetusta Web-palvelimesta. Hälytykset lähetetään sähköpostiviesteinä yhteen tai useampaan määrittämääsi sähköpostiosoitteeseen.

Voit määrittää seuraavat asetukset:

- laitteet, joita haluat valvoa
- varoitukset, jotka haluat vastaanottaa (esim. paperitukos-, paperi loppu-, tarvikkeiden tila- ja kansi auki -varoitukset)
- sähköpostiosoite, johon varoitukset lähetetään.

Ohjelmisto	Tietojen sijainti
HP Web Jetadmin	Lisätietoja HP Web Jetadminista on kohdassa <a href="#">HP Web Jetadmin -ohjelmiston käyttäminen</a> .  Tarkempia tietoja varoituksista ja niiden asetuksista on HP Web Jetadmin -ohjelman ohjejärjestelmässä.
Sulautettu Web-palvelin	Yleisiä tietoja upotetusta Web-palvelimesta on kohdassa <a href="#">Sulautetun Web-palvelimen käyttäminen</a> .  Tarkempia tietoja varoituksista ja niiden asetuksista on sulautetun Web-palvelimen ohjejärjestelmässä.



# HP Easy Printer Care -ohjelmisto -ohjelmiston käyttäminen

HP Easy Printer Care -ohjelmisto sopii seuraaviin tehtäviin:

- Laitteen tilan tarkistaminen
- tarvikkeiden tilan tarkistaminen
- hälytysten määrittäminen
- vianmääritys- ja huoltotyökalujen käyttäminen.

Voit avata HP Easy Printer Care -ohjelmisto -ohjelmiston, kun laite on kytketty suoraan tietokoneeseen tai verkkoon. Voit ladata HP Easy Printer Care -ohjelmisto -ohjelmiston sivustosta [www.hp.com/go/easyprintercare](http://www.hp.com/go/easyprintercare).



**Huomautus** HP Easy Printer Care -ohjelmisto -ohjelman käyttämiseen ei tarvita Internet-yhteyttä. Jos napsautat jotakin Web-linkkiä, et voi kuitenkaan avata linkkiin liittyvää Web-sivustoa ilman Internet-yhteyttä.

## Avaa HP Easy Printer Care -ohjelmisto.

Käynnistä HP Easy Printer Care -ohjelmisto jollakin seuraavista tavoista:

- Valitse **Käynnistä**-valikosta **Ohjelmat, Hewlett-Packard** ja sitten **HP Easy Printer Care -ohjelmisto**.
- Kaksoisnapsauta Windowsin ilmaisinalueella (työpöydän oikeassa alakulmassa) olevaa HP Easy Printer Care -ohjelmisto -kuvaketta.
- Kaksoisnapsauta työpöytäkuvaikketta.

## HP Easy Printer Care -ohjelmisto -ohjelmiston osat

Osa	Asetukset
<b>Laiteluettelo</b> -välilehti	<ul style="list-style-type: none"><li>• Laitteet tiedot, kuten tulostimen nimi, merkki ja malli</li></ul>
Sisältää tietoja <b>Laitteet</b> -luettelon laitteista.	<ul style="list-style-type: none"><li>• Kuvake (jos avattavasta <b>Näytä</b>-valikosta on valittu <b>Ruudut</b>, joka on oletusasetus)</li><li>• Kaikki laitteen nykyiset hälytykset</li></ul> <p>Jos napsautat jotakin luettelon laitetta, HP Easy Printer Care -ohjelmisto avaa kyseisen laitteen <b>Yleiset</b>-välilehden.</p>
<b>Tuki</b> -välilehti	<ul style="list-style-type: none"><li>• Näyttää laitteen tietoja, kuten hälytyksiä huomiota vaativista kohteista.</li></ul>
Sisältää ohjetietoja ja linkkejä.	<ul style="list-style-type: none"><li>• Sisältää vianmääritys- ja huoltolinkkejä.</li></ul>
<b>Tarvikkeiden tilaaminen</b> -ikkuna	<ul style="list-style-type: none"><li>• Tilaaminen-luettelo: Näyttää kuhunkin laitteeseen tilattavissa olevat tarvikkeet. Jos haluat tilata tietyn tarvikkeen, valitse sen viereinen <b>Tilaa</b>-valintaruutu tarvikeluettelosta.</li></ul>
Tarvikkeiden tilaaminen verkosta tai sähköpostitse.	<ul style="list-style-type: none"><li>• <b>Osta tarvikkeita Internetissä</b> -painike: Avaa HP SureSupply -sivuston uudessa selainikkunassa. Jos olet valinnut jonkin tarvikkeen <b>Tilaa</b>-valintaruudun, tarvikkeen tiedot voidaan siirtää Web-sivustoon, jossa näet valittujen tarvikkeiden tilausvaihtoehdot.</li><li>• <b>Tulosta ostoslista</b> -painike: Tulostaa niiden tarvikkeiden tiedot, joiden <b>Tilaa</b>-valintaruutu on valittu.</li></ul>

Osa	Asetukset
<b>Hälytysasetukset</b> -ikkuna	<ul style="list-style-type: none"> <li>Hälytykset käytössä tai ei käytössä: Hälytystoiminnon ottaminen käyttöön tai poistaminen käytöstä.</li> </ul>
Laitteen määrittäminen ilmoittamaan tulostimen ongelmista automaattisesti.	<ul style="list-style-type: none"> <li>Hälytysten näyttäminen: Hälytysten näyttötilanteen määrittäminen - joko tulostettaessa kyseiseen tulostimeen tai jokaisen tulostintapahtuman yhteydessä.</li> <li>Hälytyksen tapahtumatyyppi: Voit määrittää hälytykset näkymään ainoastaan kriittisten virheiden yhteydessä tai kaikkien virheiden yhteydessä, mukaan lukien jatkamisen sallivat virheet.</li> <li>Ilmoitustapa: Näytettävien hälytystyyppien määrittäminen (ponnahdusviestit tai työpöytähälytykset).</li> </ul>
<b>Yleiset</b> -välilehti	<ul style="list-style-type: none"> <li><b>Laitteet</b>-luettelo: Valittavissa olevat laitteet.</li> </ul>
Laitteen tilan perustiedot.	<ul style="list-style-type: none"> <li><b>Laitteen tila</b> -osa: Laitteen tilatiedot. Tässä osassa näkyy laitteen hälytyksiä esimerkiksi värikasetin tyhjennyttä. Lisäksi siinä näkyvät laitteen tunnistetiedot, ohjauspaneelin ilmoitukset ja värikasetin mustetasot. Päivitä laitteen tila laitteen ongelman korjaamisen jälkeen valitsemalla -painike.</li> <li><b>Tarvikkeiden tila</b> -osa: Tarvikkeiden tarkat tilatiedot, kuten jäljellä oleva musteen määrä prosentteina sekä kunkin lokeron materiaalin tila.</li> <li><b>Tarvikkeiden tiedot</b> -linkki: Avaa tarvikkeiden tilasivun, jolla on tarkat tiedot laitteen tarvikkeista, niiden tilaamisesta sekä niiden kierrättämisestä.</li> </ul>
<b>Etsi muut tulostimet</b> -ikkuna	Kun napsautat <b>Laitteet</b> -luettelon <b>Etsi muut tulostimet</b> -linkkiä, näyttöön tulee <b>Etsi muut tulostimet</b> -ikkuna. <b>Etsi muut tulostimet</b> -ikkunan apuohjelma havaitsee muut verkkotulostimet, jotta voit lisätä ne <b>Laitteet</b> -luetteloon ja valvoa niitä tietokoneesta.
Tulostimien lisääminen tulostinluetteloon.	

# Sulautetun Web-palvelimen käyttäminen



**Huomautus** Kun laite on kytketty tietokoneeseen suoraan, voit näyttää laitteen tilan HP Easy Printer Care -ohjelmisto -ohjelmiston avulla.

- tarkastella laitteen tilatietoja
- määrittää kussakin lokerossa käytettävän paperityypin
- tarkastella kaikkien tarvikkeiden jäljellä olevaa käyttöaika ja tilata uusia tarvikkeita
- tarkastella ja muuttaa lokeroasetuksia
- tarkastella ja muuttaa laitteen ohjauspaneelin valikkoasetuksia
- tarkastella ja tulostaa sisäisiä sivuja
- saada ilmoituksen laitteeseen ja tarvikkeisiin liittyvistä tapahtumista
- tarkastella ja muuttaa verkon asetuksia
- tarkastella laitteen nykyistä tilaa koskevia tukitietoja

Kun laite on kytkettynä verkkoon, sulautettu Web-palvelin on automaattisesti käytettävissä. Voit käyttää sulautettua Web-palvelinta Windows 95 –käyttäjärjestelmässä ja sitä uudemmissa Windows-versioissa.

Jos haluat käyttää sulautettua Web-palvelinta, tietokoneessa on oltava asennettuna Microsoft Internet Explorer 4- (tai uudempi) tai Netscape Navigator 4 (tai uudempi) -selain. Sulautettu Web-palvelin toimii, kun laite on liitetty IP-verkkoon. Sulautettu Web-palvelin ei tue IPX- tai AppleTalk-verkkotulostinyhteyksiä. Sulautetun Web-palvelimen käyttämiseen ei tarvita Internet-yhteyttä.

## Avaa sulautettu Web-palvelin käyttämällä verkkoyhteyttä

1. Kirjoita tietokoneesi tuetun Web-selaimen osoite- eli URL-kenttään laitteen IP-osoite tai isäntänimi. Jos et tiedä IP-osoitetta tai isäntänimeä, tulosta asetussivu. Lisätietoja on kohdassa [Tietosivujen käyttäminen](#).




**Huomautus** Kun olet avannut ohjelman URL-osoitteen, voit lisätä sen selaimen Suosikikansioon. Näin voit jatkossa avata sivuston nopeasti.

2. Sulautetussa Web-palvelimessa on kolme välilehteä, joissa on laitteen asetustietoja ja muita tietoja: **Tiedot**, **Asetukset** ja **Verkko**. Avaa haluamasi välilehti napsauttamalla.

Lisätietoja kustakin välilehdestä on kohdassa [Sulautetun Web-palvelimen osat](#).

## Sulautetun Web-palvelimen osat

Välilehti tai osa	Asetukset
<b>Tiedot</b> -välilehti Laitteen tiedot sekä tila- ja asetustiedot.	<ul style="list-style-type: none"><li>• <b>Laitteen tila:</b> Laitteen tila ja HP-tarvikkeiden jäljellä oleva käyttöaika. 0 prosenttia merkitsee, että tarvike on lopussa. Tällä sivulla näytetään myös minkä tyyppistä ja kokoista paperia käytetään kussakin lokerossa. Muuta oletusasetuksia napsauttamalla <b>Muuta asetuksia</b> -painiketta.</li><li>• <b>Asetussivu:</b> Tällä sivulla näytetään samat tiedot kuin asetussivulla.</li></ul>

	<ul style="list-style-type: none"> <li>• <b>Tarvikkeiden tila:</b> Tällä sivulla näytetään HP-tarvikkeiden jäljellä oleva käyttöaika. 0 prosenttia merkitsee sitä, että värikasetti tai muu tarvike on tyhjä. Tällä sivulla on myös tarvikkeiden tuotenumeroita. Tilaa tarvikkeita napsauttamalla ikkunan vasemmassa reunassa olevan <b>Muita linkkejä</b> -alueen <b>Tilaa tarvikkeita</b> -linkkiä.</li> <li>• <b>Tapahtumaloki:</b> Tällä sivulla on luettelo kaikista laitteen tapahtumista ja virheistä.</li> <li>• <b>Käyttösiivu:</b> Tällä sivulla on koon ja tyyppin mukaan ryhmitelty yhteenveto laitteella tulostetuista sivuista.</li> <li>• <b>Laitetiedot:</b> Näyttää laitteen verkkonimen ja -osoitteen sekä mallitiedot. Voit muuttaa näitä tietoja napsauttamalla <b>Asetukset</b>-välilehden <b>Tietoja laitteesta</b> -painiketta.</li> <li>• <b>Ohjauspaneeli:</b> Näyttää laitteen ohjauspaneelin ilmoituksia, kuten <b>Valmis</b> tai <b>Lepotila käytössä</b>.</li> <li>• <b>Tulosta:</b> Tulostustöiden lähettäminen laitteeseen.</li> </ul>
<p><b>Asetukset</b>-välilehti</p> <p>Laitteen asetusten määrittäminen tietokoneesta.</p>	<ul style="list-style-type: none"> <li>• <b>Määritä laite:</b> Laitteen asetusten määrittäminen. Sivulla on samat valikot kuin laitteen ohjauspaneelin näytössä.</li> <li>• <b>Sähköpostipalvelin:</b> Vain verkkokäytössä. Tätä sivua käytetään <b>Häilytykset</b>-sivun lisäksi, kun määritetään lähtevien ja tulevien sähköpostien sekä sähköpostihälytysten asetuksia.</li> <li>• <b>Häilytykset:</b> Vain verkko. Tällä sivulla voit tilata sähköpostihäilytykset eri laite- ja tarviketapahtumista.</li> <li>• <b>AutoSend:</b> Laitteen määrittäminen lähettämään automaattisesti laitteen määrittämiä ja tarvikkeita koskevia sähköpostiviestejä määritettyihin sähköpostiosoitteisiin.</li> <li>• <b>Suojaus:</b> Tällä sivulla voit määrittää salasanan, joka täytyy antaa ennen <b>Asetukset</b>- tai <b>Verkko</b>-välilehden avaamista. Voit ottaa käyttöön tai poistaa käytöstä joitakin sulautetun Web-palvelimen toimintoja.</li> <li>• <b>Muokkaa muita linkkejä:</b> Web-sivustolinkkien lisääminen tai mukauttaminen. Nämä linkit näkyvät sulautetun Web-palvelimen kaikkien sivujen <b>Muita linkkejä</b> -alueella.</li> <li>• <b>Laitetiedot:</b> Laitteen nimeäminen ja omistajan numeron määrittäminen. Kirjoita sen yhteyshenkilön nimi ja sähköpostiosoite, jolle voidaan lähettää tietoja laitteesta.</li> <li>• <b>Kieli:</b> Sulautetun Web-palvelimen sivuilla käytettävän kielen määrittäminen.</li> <li>• <b>Päivämäärä ja aika:</b> Voit synkronoida ajan verkon aikapalvelimen kanssa.</li> <li>• <b>Herätysaika:</b> Laitteen herätysajan määrittäminen ja muokkaaminen.</li> </ul> <p> <b>Huomautus</b> <b>Asetukset</b>-välilehti voidaan suojata salasanalla. Jos laite on verkossa, ota aina yhteyttä laitteesta vastuussa olevaan järjestelmänvalvojaan, ennen kuin muutat välilehden asetuksia.</p>

---

## Välilehti tai osa

## Asetukset

### Verkkoyhteydet-välilehti

Verkkoasetusten muuttaminen tietokoneesta.

Tässä välilehdessä verkonvalvojat voivat hallita laitteen verkkoasetuksia, kun se on kytketty IP-verkkoon. Jos tietokone on liitetty laitteeseen suoraan tai jos laite on liitetty verkkoon jollakin muulla tavalla kuin HP Jetdirect -tulostuspalvelimen avulla, tämä välilehti ei tule näyttöön.



**Huomautus** Verkko-välilehti voidaan suojata salasanalla.

### Muita linkkejä.

Tässä osassa on linkkejä muihin Web-sivustoihin.

- **HP Instant Support™:** Muodostaa yhteyden HP:n Web-sivustoon ja auttaa etsimään ohjeita ongelmatilanteissa. Tämä palvelu analysoi laitteen virhelokin ja asetustiedot ja tarjoaa niiden perusteella laitekohtaisia diagnostiikka- ja tukitietoja.
- **Tilaa tarvikkeita:** Muodostaa yhteyden HP SureSupply -sivustoon, jossa on tietoja aitojen HP-tuotteiden, kuten tulostuskasettien ja paperin, tilaamisen vaihtoehtoista.
- **Tuotetuki:** Muodostaa yhteyden laitteen tukisivustoon, jossa voit etsiä yleisiä ohjetietoja.



**Huomautus** Jos haluat käyttää näitä linkkejä, käytettävissäsi pitää olla Internet-yhteys. Jos käytät puhelinverkko-yhteyttä, etkä ole muodostanut Internet-yhteyttä sisäänrakennettua verkkopalvelinta avattaessa, Internet-yhteys on muodostettava, ennen kuin voit käydä Web-sivuilla. Yhteyden muodostaminen voi vaatia, että sulautettu Web-palvelin ensin suljetaan ja avataan sitten uudelleen.

---

## HP Web Jetadmin -ohjelmiston käyttäminen

HP Web Jetadmin on Web-pohjainen ohjelma, jolla etäkäyttäjä voi asentaa ja tarkkailla verkkoon liitettyjä oheislaitteita sekä paikantaa niiden vikoja. Ohjelman selkeä selainkäyttöliittymä yksinkertaistaa laitteiden hallintaa käyttöympäristössä, jossa on sekä HP:n että muiden valmistajien laitteita. Hallinta on ennaltaehkäisevää: verkonvalvojat voivat ratkaista ongelmia, ennen kuin ne vaikuttavat käyttäjiin. Lataa tämä ilmainen hallintaa tehostava ohjelma osoitteesta [www.hp.com/go/webjetadmin\\_software](http://www.hp.com/go/webjetadmin_software).

Saat laajennuksia HP Web Jetadmin -ohjelmaan valitsemalla **plug-ins** (laajennukset) ja napsauttamalla sen jälkeen haluamasi laajennuksen nimen vieressä olevaa **download** (lataa) -linkkiä. HP Web Jetadmin -ohjelman voi määrittää ilmoittamaan automaattisesti, kun uusia laajennuksia on saatavissa. Luo automaattisesti yhteys HP:n Web-sivustolle noudattamalla sivun **Product Update** (Tuotteen päivitys) ohjeita.

Kun HP Web Jetadmin on asennettu isäntäpalvelimeen, voit käyttää sitä miltä työasemalta tahansa tuetun Web-selaimen (esimerkiksi Windowsin Microsoft Internet Explorer 6.0:n tai Linuxin Netscape Navigator 7.1:n) avulla. Ota yhteys HP Web Jetadmin -isäntään.



**Huomautus** Selaimen on käytettävä Java-ohjelmointikieltä. Apple-käyttöympäristöt eivät tue selaimen käyttöä.

---

# HP Printer Utility -ohjelman käyttäminen Macintoshissa

HP Printer Utility -ohjelmalla voit määrittää tulostimen ja huoltaa sitä Mac OS X -tietokoneessa.

## HP Printer Utility -ohjelman käynnistäminen

### HP Printer Utility -ohjelman käynnistäminen Mac OS X 10.2.8 -käyttöjärjestelmässä

1. Avaa Finder ja valitse **Ohjelmat**.
2. Valitse **Kirjasto** ja sen jälkeen **Kirjoittimet**.
3. Valitse **hp** ja sen jälkeen **Lisäohjelmat**.
4. Avaa **HP Printer Selector** kaksoisosoittamalla HP Printer Selector -kohtaa.
5. Valitse laite, jonka asetukset haluat määrittää, ja valitse **Apuohjelma**.

### HP Printer Utility -ohjelman käynnistäminen Mac OS X 10.3- tai 10.4-käyttöjärjestelmässä tai uudemmassa

1. Osoita Dockin **Kirjoittimen asetustyökalu** -symbolia.



**Huomautus** Jos **Kirjoittimen asetustyökalu** -symboli ei näy Dockissa, avaa Finder, valitse **Ohjelmat** ja **Lisäohjelmat** ja kaksoisosoita **Kirjoittimen asetustyökalu** -kohtaa.

2. Valitse laite, jonka asetukset haluat määrittää, ja valitse **Apuohjelma**.

## HP Printer Utility -ohjelman toiminnot

HP Printer Utility -ohjelman sivut avataan osoittamalla niitä **Kokoonpanoasetukset**-luettelossa. Seuraavassa taulukossa esitellään toiminnot, joita näillä sivuilla voidaan tehdä.

Kohde	Kuvaus
<b>Asetussivu</b>	Asetussivun tulostaminen
<b>Tarvikkeiden tila</b>	Laitteiden tarvikkeiden tila sekä tarvikkeiden online-tilauslinkit.
<b>HP-tuki</b>	Tekninen tuki, tarvikkeiden online-tilaus, online-rekisteröinti sekä tuotteiden kierrätys- ja palautustiedot.
<b>Tiedoston lataus</b>	Tiedostojen siirtäminen tietokoneesta laitteeseen.
<b>Lataa fontit</b>	Fontitiedostojen siirtäminen tietokoneesta laitteeseen.
<b>Laiteohjelmiston päivitys</b>	Päivitettyjen laiteohjelmistotiedostojen siirtäminen tietokoneesta laitteeseen.
<b>Kaksipuolinen tulostustila</b>	Automaattisen kaksipuolisen tulostuksen ottaminen käyttöön.
<b>Economode ja väriaineen tiheys</b>	Economode-värinsäästöasetuksen ottaminen käyttöön tai väriaineen tiheyden muuttaminen.
<b>Tulostustarkkuus</b>	Tarkkuusasetusten, muun muassa REt-asetuksen muuttaminen.
<b>Resurssien lukitus</b>	Tallennuslaitteiden, esimerkiksi kiintolevyjen lukitseminen tai lukituksen purkaminen.
<b>Tallennetut työt</b>	Laitteen kiintolevyille tallennettujen tulostustöiden hallinta.
<b>Lokeromääritys</b>	Lokeroiden oletusasetusten muuttaminen.
<b>IP-asetukset</b>	Laitteen verkkoasetusten muuttaminen ja sulautetun Web-palvelimen käyttäminen.

<b>Kohde</b>	<b>Kuvaus</b>
<b>Bonjour-asetukset</b>	Bonjour-tuen ottaminen käyttöön tai poistaminen käytöstä tai verkossa näkyvän laitepalvelun nimen muuttaminen.
<b>Lisäasetukset</b>	Sulautetun Web-palvelimen käyttäminen.
<b>Sähköpostihälytykset</b>	Laitteen määrittäminen lähettämään tietyistä tapahtumista sähköpostihälytyksiä.



## Tarvikkeiden hallinta

Tulostuskasetin käyttötapa, säilytys ja valvonta vaikuttavat tulostuslaadun säilymiseen korkeana.

### Tarvikkeiden käyttöikä

Kasetti riittää keskimäärin 15 000 sivun tulostamiseen ISO/IEC 19752 -määrityksen mukaisesti. Se miten kasettia käytetään, vaikuttaa musteen lopulliseen kestoan.



**VARO** Economode-toiminnolla voidaan vähentää väriaineen kulutusta. Valitsemalla Economode-tilan voit säästää väriainetta ja kuluja. Tulostuslaatu kuitenkin heikkenee. Kuvat tulostuvat vaaleampina, mikä riittää kuitenkin vedosten tulostamiseen. Hewlett-Packard ei suosittele Economode-toiminnon jatkuvaa käyttöä. Jos Economode on käytössä jatkuvasti, väriaine saattaa kestää kauemmin kuin tulostuskasetissa olevat mekaaniset osat. Jos tulostuslaatu alkaa tällöin heiketä, asenna uusi tulostuskasetti, vaikka nykyisessä kasetissa olisi väriainetta jäljellä.

### Tulostuskasetin vaihtoväli keskimäärin

Tulostuskasetti	Sivumäärä	Keskimääräinen aikaväli <sup>1</sup>
Musta	15 000 sivua <sup>2</sup>	6 kuukautta

<sup>1</sup> Keskimääräinen käyttöikä perustuu 2 000 sivun tulostamiseen kuukaudessa.

<sup>2</sup> Keskimääräinen A4- tai Letter-kokoisten sivujen määrä, joka perustuu kunkin värin noin 5 prosentin peittoon.

Voit tilata tarvikkeita Internet-osoitteessa [www.hp.com/support/M5025mfp](http://www.hp.com/support/M5025mfp) tai [www.hp.com/support/M5035mfp](http://www.hp.com/support/M5035mfp).

### Tulostuskasetin hallinta

#### Tulostuskasetin säilyttäminen

Älä poista värikasettia pakkauksesta, ennen kuin olet valmis käyttämään sitä.



**VARO** Älä altista tulostuskasettia valolle muutamaa minuuttia kauemmin, ettei kasetti vahingoitu.

#### Käytä alkuperäisiä HP-tulostuskasetteja.

Kun käytät aitoa HP-värikasettia, käytettävissäsi ovat seuraavat tarviketiedot:

- jäljellä olevan musteen prosenttimäärä
- arvioitu jäljellä oleva sivumäärä
- tulostettujen sivujen määrä.

## HP ja muut kuin HP-tarvikkeet

Hewlett-Packard Company ei voi suositella uusia eikä uusittuja värikasetteja, jotka eivät ole HP:n valmistamia. Koska tuotteet eivät ole HP:n valmistamia, HP ei voi vaikuttaa niiden suunnitteluun tai valvoa niiden laatua.



---

**Huomautus** Muiden valmistajien kuin HP:n tuotteiden aiheuttamien ongelmien huolto ei sisälly HP:n takuuseen eikä huoltosopimuksiin.

---

Lisätietoja uuden HP:n tulostuskasetin asentamisesta on kohdassa [Tulostuskasetin vaihtaminen](#). Uuden kasetin mukana toimitetaan käytetyn kasetin kierrätysohjeet.

## Tulostuskasetin tunnistaminen

Laitte tunnistaa tulostuskasetin automaattisesti, kun se asennetaan laitteeseen. Tunnistamisen aikana laite ilmoittaa, onko kasetti aito HP-tulostuskasetti.

Jos laitteen ohjauspaneelin viesti ilmoittaa, että tuote ei ole aito HP-tulostuskasetti ja uskot hankkineesi HP-tulostuskasetin, katso [HP:n vihjenumero ja Web-sivusto](#).

## HP:n vihjenumero ja Web-sivusto

Jos ohjauspaneelin viesti ilmoittaa, että asennettu HP-tulostuskasetti ei ole aito, soita HP:n ilmiantolinjalle (1-877-219-3183, maksuton Pohjois-Amerikassa) tai siirry osoitteeseen [www.hp.com/go/anticounterfeit](http://www.hp.com/go/anticounterfeit). HP auttaa määrittämään kasetin aitouden ja etsii ratkaisun ongelmaan.

Muun kuin aidon HP-värikasetin voi tunnistaa seuraavien merkkien avulla:

- Värikasetin käyttämisessä on paljon ongelmia.
- Värikasetti ei ole samannäköinen kuin yleensä (esim. oranssi vetokieleke puuttuu tai pakkaus on erilainen kuin HP:n pakkaus).

# Tarvikkeiden ja osien vaihtaminen

Noudata huolellisesti tämän osan ohjeita, kun vaihdat laitteen tarvikkeita.

## Ohjeita tarvikkeiden vaihtoon

Pidä seuraavat ohjeet mielessäsi laitteen asennuspaikkaa valitessasi, jotta tarvikkeiden vaihtaminen on helppoa.

- Laitteen ylä- ja etupuolella on oltava riittävästi tilaa niin, että tarvikkeiden poistaminen on helppoa.
- Laitteen on oltava tasaisella, tukevalla alustalla.

Tarvikkeiden asennusohjeet ovat kunkin tarvikkeen asennusohjeissa. Lisätietoja on myös osoitteessa [www.hp.com/support/M5025mfp](http://www.hp.com/support/M5025mfp) tai [www.hp.com/support/M5035mfp](http://www.hp.com/support/M5035mfp)

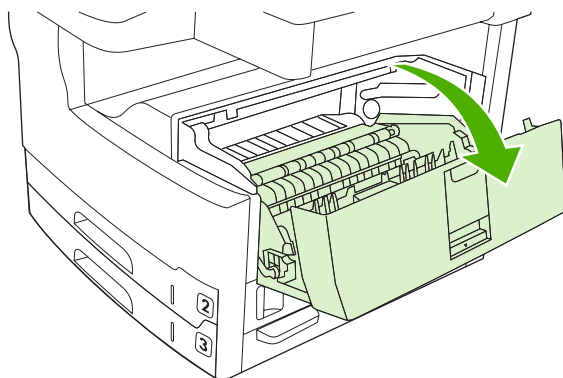


**Huomautus** Hewlett-Packard suosittelee HP:n tuotteiden käyttämistä tässä laitteessa. Muiden valmistajien kuin HP:n tuotteiden käyttäminen voi aiheuttaa huoltoa vaativia ongelmia, jotka eivät sisälly HP:n takuuseen eivätkä huoltosopimuksiin.

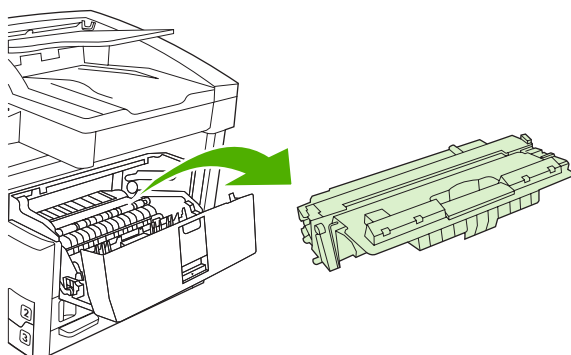
## Tulostuskasetin vaihtaminen

Kun tulostuskasetin käyttöikä on loppuillaan, ohjauspaneeliin tulee ilmoitus, jossa suositellaan uuden kasetin tilaamista. Laite pystyy jatkamaan tulostusta entisellä tulostuskasetilla, kunnes ohjauspaneeliin tulee kehoitus vaihtaa kasetti.

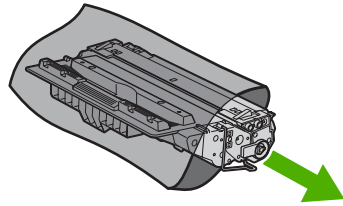
1. Avaa oikea yläluukku.



2. Poista käytetty tulostuskasetti laitteesta.



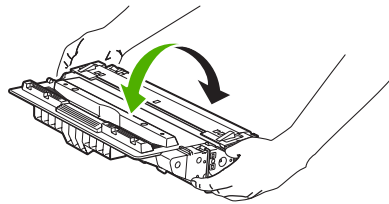
3. Poista uusi värikasetti pussistaan. Sijoita käytetty värikasetti pussiin kierrätystä varten.



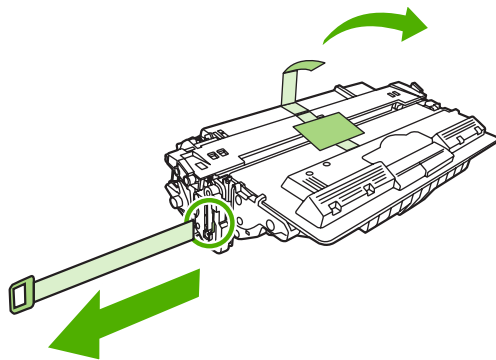
4. Tartu kasetin kumpaankin sivuun ja tasaa väriaine ravistamalla kasettia kevyesti edestakaisin.



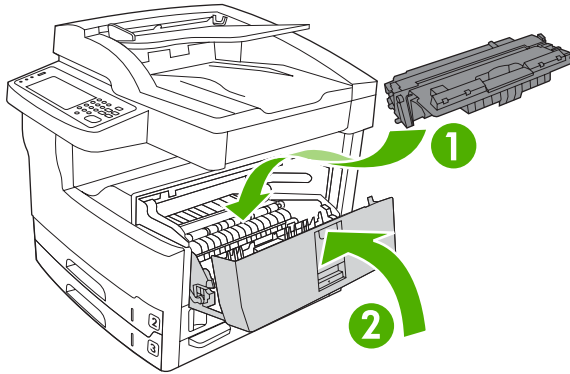
**VARO** Älä kosketa telan suljinta tai pintaa.



5. Irrota kuljetusteippi ja oranssi kieleke uudesta tulostuskasetista. Hävitä kuljetusteippi asuinalueesi määräysten mukaisesti.



6. Kohdista tulostuskasetti laitteen sisällä oleviin uriin ja työnnä kasettia kahvasta, kunnes se on tiukasti paikallaan. Sulje oikea yläkansi.



Hetken kuluttua ohjauspaneelissa pitäisi näkyä ilmoitus **Valmis**.

7. Asennus on valmis. Sijoita käytetty värikasetti uuden värikasetin tyhjään pakkauslaatikkoon. Katso kierrätysohjeet oheisesta kierrätysoppaasta.
8. Jos käytät muun kuin HP:n valmistamaa tulostuskasettia, katso lisäohjeita ohjauspaneelista.

Lisätietoja on osoitteessa [www.hp.com/support/M5025mfp](http://www.hp.com/support/M5025mfp) tai [www.hp.com/support/M5035mfp](http://www.hp.com/support/M5035mfp).

## Ennakkohuolto

Laitte tarvitsee ajoittain huoltoa toimiakseen optimaalisesti. Ohjauspaneeliin tulee ilmoitus, kun on ennakkohuoltopaketin tilaamisen aika. Laitteen tulostinosa (tulostuslaitteisto) ja asiakirjansyöttölaite tarvitsevat erilaisia huoltotoimia.

### Tulostuslaitteiston ennakkohuolto

Tietyt osat on vaihdettava, kun ohjauspaneelin ilmoitus kehottaa huoltamaan tulostimen.

Kun tulostettujen sivujen määrä alkaa olla lähes 200 000, laite kehottaa tilaamaan huoltopaketin. Voit poistaa ilmoituksen väliaikaisesti valitsemalla Hallinta-valikon **Palautukset**-alivalikosta kohdan **Ohita huoltoilmoitus**. Kun sivujen määrä on 200 000, ilmoitusta ei voi enää poistaa muuten kuin asentamalla huoltopaketin. Tulostamalla asetussivun tai tarvikkeiden tilasivun voit tarkistaa, miten paljon sivuja on tulostettu edellisen huoltopaketin osien asentamisen jälkeen.

Tulostuslaitteiston huoltopaketti sisältää seuraavat osat:

- Kiinnitysyksikkö
- Telat (siirto-, syöttö- ja erotintelat)
- Erotinalustat
- asennusohjeet

Asenna paketti sen mukana toimitettujen ohjeiden mukaisesti.



**Huomautus** Huoltopaketti on kulutustarvike. Alkuperäinen takuu ja useimmat laajennetut takuut eivät kata sitä.

## Asiakirjansyöttölaitteen huoltopaketti

Kun asiakirjansyöttölaitteen kautta on syötetty lähes 60 000 sivua, laite kehottaa tilaamaan asiakirjansyöttölaitteen huoltopaketin. Ilmoitus tulee näyttöön noin kuukautta ennen kuin paketti on vaihdettava. Tilaa uusi paketti, kun ilmoitus tulee näyttöön. Kun asiakirjansyöttölaitteen läpi on syötetty 60 000 sivua, laite kehottaa asentamaan uuden asiakirjansyöttölaitteen huoltopaketin. Asenna uusi huoltopaketti.

Asiakirjansyöttölaitteen huoltopaketti sisältää seuraavat osat:

- Yksi nostotelayksikkö
- Yksi erotinalusta
- Ohjearkki

Asenna paketti sen mukana toimitettujen ohjeiden mukaisesti.

## Laitteen puhdistaminen

Tulostuksen aikana laitteen sisälle voi kertyä paperia, väriainetta ja pölyä. Aikaa myöten nämä kertymät voivat aiheuttaa tulostuslaatuongelmia kuten väritäpliä ja tahroja (katso [Tulostuslaatuongelmien ratkaiseminen](#)). Tässä laitteessa on puhdistustila, jolla voidaan estää tai korjata tällaisia ongelmia.

## Ulkopintojen puhdistaminen

Pyyhi pöly, lika ja tahrat laitteen ulkopinnoista pehmeällä ja nukkaamattomalla kankaalla.

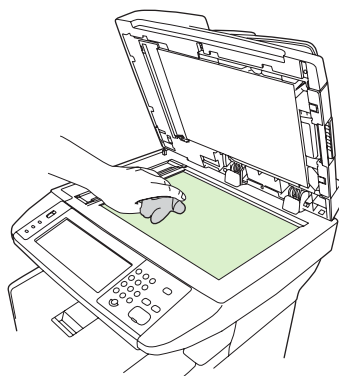
## Skannerin lasin puhdistaminen

Jos lasilla on sormenjälkiä, tahroja, hiuksia tai muuta likaa, laitteen toiminta hidastuu ja erikoistoimintojen (kuten sovitus sivulle ja kopiointi) tarkkuus kärsii.



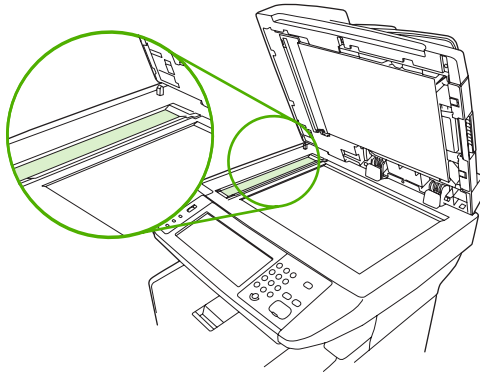
**Huomautus** Jos automaattisen asiakirjansyöttölaitteen avulla luotuihin kopioihin tulee juovia tai muita virheitä, puhdista skanneriliuska (vaihe 3). Skannerin lasia ei tarvitse puhdistaa.

1. Avaa skannerin kansi.
2. Puhdista lasi kostealla nukattomalla liinalla.



**VARO** Älä käytä laitteen minkään osan puhdistuksessa hankausaineita, asetonia, bentseeniä, ammoniakkaa, etyylialkoholia tai tetrakloridia, koska ne voivat vahingoittaa lasitetta. Älä kaada nesteitä suoraan lasille. Ne voivat päästä laitteen sisälle ja vahingoittaa laitetta.

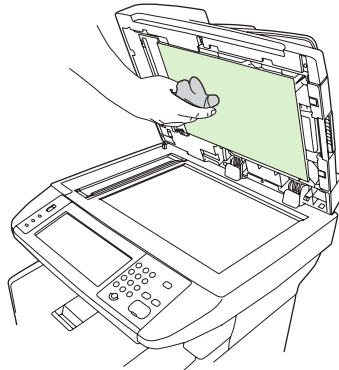
3. Puhdista skanneriliuska kostealla nukattomalla liinalla.



## Skannerin kannen taustan puhdistaminen

Skannerin kannen alla olevaan valkoiseen asiakirjakannen taustaan voi kertyä pieniä roskia.

1. Avaa skannerin kansi.
2. Puhdista valkoinen asiakirjakannen tausta pehmeällä liinalla tai sienellä, joka on kostutettu miedolla, lämpimällä saippualliuoksella. Puhdista myös automaattisen asiakirjansyöttölaitteen skannerilasin vieressä oleva skanneriliuska.



3. Irrota roskat taustasta varovasti pesemällä. Älä hankaa taustaa voimakkaasti.
4. Kuivaa tausta säämiskällä tai pehmeällä liinalla.



**VARO** Älä käytä paperiliinoja, sillä ne voivat naarmuttaa taustaa.

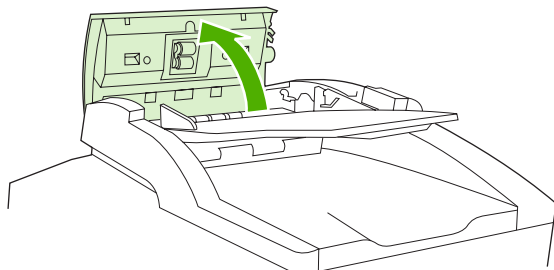
5. Jos taustaa ei saa tarpeeksi puhtaaksi tällä tavalla, toimi edellä kuvatulla tavalla, mutta kostuta liina tai sieni isopropyylialkoholilla ja pyyhi huolellisesti alkoholijäämät veteen kostutetulla liinalla.



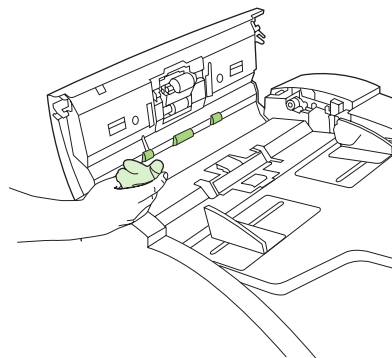
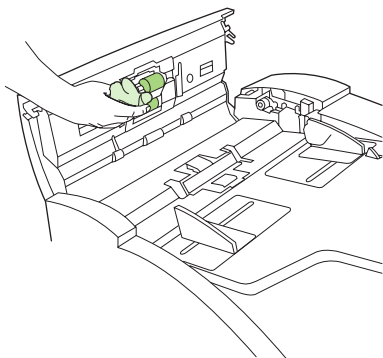
## Asiakirjansyöttölaitteen puhdistaminen

Jos asiakirjat eivät syöty asiakirjansyöttölaitteen läpi, puhdista asiakirjansyöttölaitteen nostotelayksikkö.

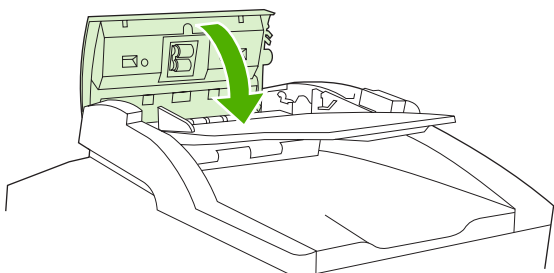
1. Avaa asiakirjansyöttölaitteen kansi.



2. Pyyhi asiakirjansyöttölaitteen telat pehmeällä, kuivalla liinalla.



3. Sulje asiakirjansyöttölaitteen kansi.



**Huomautus** Jos asiakirjansyöttölaitteeseen muodostuu tukoksia, ota yhteys paikalliseen HP:n valtuuttamaan huoltoon. Lisätietoja on kohdassa [HP:n asiakastuki](#).

## Paperiradan puhdistaminen

1. Kosketa aloitusnäytössä **Hallinta**.
2. Kosketa **Tulostuslaatu**.
3. Kosketa **Kalibrointi/puhdistus**.
4. Kosketa **Luo puhdistussivu**.  
Laitte tulostaa puhdistussivun.
5. Seuraa puhdistussivulla olevia ohjeita.

## Skannerin kalibroiminen

Kalibroi skanneri, jolloin se säätää automaattisen asiakirjansyöttölaitteen ja tasoskannerin kuvankäsittelyjärjestelmän (lukupään) estäen kuvien lukemisessa ilmenevät siirtymät. Muuten skannerin lukupää ei ehkä lue kuvan sijaintia tarkasti mekaanisten vaihteluvälien vuoksi. Kalibroinnin aikana ohjelmisto laskee skannerin siirtymäarvot ja tallentaa ne muistiin. Ohjelma käyttää näitä siirtymäarvoja skannauksen tulosta tuottaessaan, jotta juuri haluttu osa kuvasta luetaan.

Kalibroi skanneri vain silloin, kun skannatuissa kuvissa näkyy siirtymäongelmia. Skanneri kalibroidaan ennen sen lähettämistä tehtaalta. Sen uudelleenkalibrointia tarvitaan hyvin harvoin.

1. Kosketa aloitusnäytössä **Hallinta**.
2. Kosketa **Vianmääritys**.
3. Kosketa **Kalibroi skanneri** ja toimi näyttöön tulevan valintaikkunan ohjeiden mukaan.

Laite aloittaa kalibroinnin, ja kosketusnäytön tilarivillä näkyy viesti **Kalibroidaan**, kunnes kalibrointi on valmis.



# 11 Ongelmanratkaisu

Näiden vianmäärittystietojen avulla voit ratkaista tulostukseen liittyviä ongelmia. Valitse seuraavasta luettelosta ongelman aihe tai tyyppi.

- [Ongelmanratkaisun tarkistusluettelo](#)
- [Ongelmanratkaisun kaavio](#)
- [Yleisten tulostusongelmien ratkaiseminen](#)
- [Ohjauspaneelin ilmoitustyytit](#)
- [Ohjauspaneelin ilmoitukset](#)
- [Tukosten tavalliset syyt](#)
- [Tukoksen sijainti](#)
- [Tukosten selvittäminen](#)
- [Tukosten poistaminen](#)
- [Nitojan tukosten poistaminen](#)
- [Tulostuslaatuongelmien ratkaiseminen](#)
- [Verkkotulostusongelmien ratkaiseminen](#)
- [Faksausongelmien ratkaiseminen](#)
- [Kopiointiongelmiin ratkaiseminen](#)
- [Sähköpostiongelmiin ratkaiseminen](#)
- [Tavallisten Windowsin ongelmien ratkaiseminen](#)
- [Yleisten Macintosh-ongelmien ratkaiseminen](#)
- [Linux-ongelmien ratkaiseminen](#)
- [PostScript-ongelmien ratkaiseminen](#)

# Ongelmanratkaisun tarkistusluettelo

Ongelmien esiintyessä voit käyttää seuraavaa tarkistusluetteloä ongelman syyn määrittämiseksi:

- Onko laitteen virtajohto kytketty?
- Onko virta kytketty virtakytkimestä?
- Onko laite **Valmis**-tilassa?
- Onko kaikki tarvittavat kaapelit kiinnitetty?
- Näkyykö ohjauspaneelissa jokin ilmoitus?
- Käytätkö aitoja HP-tarvikkeita?
- Onko äskettäin vaihdettu värikasetti asennettu oikein ja onko kasetin päässä oleva liuska ja/tai teippi poistettu?

Lisätietoja asentamisesta ja asetuksista on aloitusoppaassa.

Jos et löydä ratkaisuja ongelmiin tästä oppaasta, siirry osoitteeseen [www.hp.com/support/M5025mfp](http://www.hp.com/support/M5025mfp) tai [www.hp.com/support/M5035mfp](http://www.hp.com/support/M5035mfp).

## Suorituskykyyn vaikuttavia tekijöitä

Useat seikat vaikuttavat työn tulostukseen tarvittavan ajan pituuteen:

- erikoismateriaalin käyttö (esimerkiksi piirtoheitinkalvot, painava paperi tai erikoiskokoinen paperi)
- laitteen käsittely- ja latausaika
- grafiikan monimutkaisuus ja koko
- käytettävän tietokoneen nopeus
- USB-liitäntä
- I/O-asetukset
- asennetun muistin määrä
- verkkokäyttöjärjestelmä ja verkkoasetukset (jos käytettävissä)
- laitteen tyyppi (PCL tai PS).



---

**Huomautus** Vaikka lisämuisti voi ratkaista muistiongelmiä, parantaa monimutkaisten grafiikkatiedostojen käsittelyä ja nopeuttaa lataamista, se ei lisää tulostuksen enimmäisnopeutta (sivuja minuutissa).

---

# Ongelmanratkaisun kaavio

Oire	Tarkista	Mahdolliset syyt	Mahdolliset ratkaisut
Ohjauspaneelin näyttö on tyhjä, merkivalot eivät pala, ja laitteen koneistosta ei kuulu ääntä.	Onko virta kytketty?	Virta on voitu katkaista. Virtajohto voi olla irti. Pistorasia ei ehkä toimi oikein. Sisäinen virtalähde voi olla vioittunut.	<ol style="list-style-type: none"> <li>1. Varmista, että laite on liitetty pistorasiaan ja virta on kytketty.</li> <li>2. Testaa pistorasia liittämällä laite pistorasiaan, joka varmasti toimii.</li> <li>3. Jos ongelma ei häviä, ota yhteys HP:n asiakastukeen. Lisätietoja on kohdassa <a href="#">HP:n asiakastuki</a>.</li> </ol>
Ohjauspaneelissa on virheilmoitus.	Näkykö ohjauspaneelissa jokin ilmoitus?	Tämä virheilmoitus voi tulla näyttöön useissa tapauksissa.	<ol style="list-style-type: none"> <li>1. Ratkaise ongelma ohjauspaneelin ohjeiden avulla.</li> <li>2. Katso lisätietoja kohdasta <a href="#">Ohjauspaneelin ilmoitukset</a>.</li> <li>3. Jos ongelma ei häviä, ota yhteys HP:n asiakastukeen. Lisätietoja on kohdassa <a href="#">HP:n asiakastuki</a>.</li> </ol>
	Ovatko kosketusnäytön perustoiminnot, kuten <a href="#">Kopioi</a> ja <a href="#">Sähköposti</a> , pois käytöstä?	Skannerin kuljetuslukko voi olla lukittuna.	Varmista, että kuljetuslukko on auki. Skannerin lukko sijaitsee laitteen vasemmassa reunassa skannerin alapuolella.
Paperinsyöttöongelmat	Muodostuuko laitteeseen usein paperitukoksia?	Materiaali ei täytä tulostimen vaatimuksia. Paperi jää laitteeseen edellisen tukoksen selvittämisen jälkeen. Osa kuljetusteipistä, pakkauksesta tai kuljetusluoista on jäänyt laitteeseen. Huoltopakkauksen osat on ehkä vaihdettava.	<ol style="list-style-type: none"> <li>1. Varmista, että materiaali on laitteen vaatimusten mukaista. Lisätietoja on kohdassa <a href="#">Tulostusmateriaalien valitseminen</a>.</li> <li>2. Avaa kaikki luukut ja lokerot ja tarkista mahdolliset tukokset. Lisätietoja on kohdassa <a href="#">Tukosten poistaminen</a>.</li> <li>3. Varmista, että tulostuskasetti on asennettu oikein. Lisätietoja on kohdassa <a href="#">Tulostuskasetin vaihtaminen</a>.</li> <li>4. Asenna laitteen huoltopakkaus. Lisätietoja on kohdassa <a href="#">Ennakkohuolto</a>.</li> <li>5. Jos ongelma ei häviä, ota yhteys HP:n asiakastukeen. Lisätietoja on kohdassa <a href="#">HP:n asiakastuki</a>.</li> </ol>
	Syöttyvätkö alkuperäiskappaleet oikein asiakirjansyöttölaiteeseen?	Alkuperäiskappaleen materiaali voi olla liian ohut tai paksu asiakirjansyöttölaiteeseen. Asiakirjansyöttölaitteen telat ja erotinalusta voivat olla likaisia Asiakirjansyöttölaitteen huoltopakkauksen osat on ehkä vaihdettava.	<ol style="list-style-type: none"> <li>1. Jos alkuperäiskappale on painettu hyvin paksulle tai ohuelle materiaalille, kopioi skannaustasolta.</li> <li>2. Puhdista asiakirjansyöttölaitteen telat ja erotinalusta. Lisätietoja on kohdassa <a href="#">Asiakirjansyöttölaitteen puhdistaminen</a>.</li> </ol>

Oire	Tarkista	Mahdolliset syyt	Mahdolliset ratkaisut
			<ol style="list-style-type: none"> <li>Asenna asiakirjansyöttölaitteen huoltopakkaus. Lisätietoja on kohdassa <a href="#">Ennakkohuolto</a>.</li> <li>Jos ongelma ei häviä, ota yhteys HP:n asiakastukeen. Lisätietoja on kohdassa <a href="#">HP:n asiakastuki</a>.</li> </ol>
Kopiointiongelmat	Ovatko kopiot tyhjiä?	Alkuperäiskappaleet on ehkä lisätty ylösalaisin.	<ol style="list-style-type: none"> <li>Aseta alkuperäiskappaleet arkisyöttölaitteeseen etupuoli ylöspäin.</li> <li>Aseta alkuperäiskappaleet skannerin lasille etupuoli alaspäin.</li> <li>Jos ongelma ei häviä, ota yhteys HP:n asiakastukeen. Lisätietoja on kohdassa <a href="#">HP:n asiakastuki</a>.</li> </ol>
	Ovatko asiakirjansyöttölaitteen ja skannerin lasin kopiot huonolaatuisia?	Muuta alkuperäiskappaleen kopiointiasetuksia.	<p>Lisätietoja on kohdassa <a href="#">Kopiointiasetusten määrittäminen</a>.</p> <p>Jos ongelma ei häviä, ota yhteys HP:n asiakastukeen. Lisätietoja on kohdassa <a href="#">HP:n asiakastuki</a>.</p>
	Ovatko ainoastaan asiakirjansyöttölaitteen kopiot huonolaatuisia?	Asiakirjansyöttölaitteen kapea lasipinta saattaa olla likainen.	<p>Puhdista skannerin lasin vasemmalla puolella oleva kapea lasipinta. Lisätietoja on kohdassa <a href="#">Laitteen puhdistaminen</a>.</p> <p>Jos ongelma ei häviä, ota yhteys HP:n asiakastukeen. Lisätietoja on kohdassa <a href="#">HP:n asiakastuki</a>.</p>
	Ovatko ainoastaan skannerin lasin kopiot huonolaatuisia?	Skannerin lasi saattaa olla likainen.	<p>Puhdista skannerin lasi. Lisätietoja on kohdassa <a href="#">Laitteen puhdistaminen</a>.</p> <p>Jos ongelma ei häviä, ota yhteys HP:n asiakastukeen. Lisätietoja on kohdassa <a href="#">HP:n asiakastuki</a>.</p>
Tulostuslaatuongelmat	<p>Onko kokonaistulostuslaatu huono?</p> <p>Onko tuloste liian vaalea?</p> <p>Näkyykö sivuilla viivoja, raitoja tai pisteitä?</p>	<p>Materiaali ei täytä tulostimen vaatimuksia.</p> <p>Tulostuskasetti saattaa olla tyhjä tai vahingoittunut.</p> <p>Huoltopakkauksen osat on ehkä vaihdettava.</p>	<ol style="list-style-type: none"> <li>Varmista, että materiaali on laitteen vaatimusten mukaista. Lisätietoja on kohdassa <a href="#">Tulostusmateriaalien valitseminen</a>.</li> <li>Vaihda tulostuskasetti. Lisätietoja on kohdassa <a href="#">Tulostuskasetin vaihtaminen</a>.</li> <li>Asenna laitteen huoltopakkaus. Lisätietoja on kohdassa <a href="#">Ennakkohuolto</a>.</li> <li>Jos ongelma ei häviä, ota yhteys HP:n asiakastukeen. Lisätietoja on kohdassa <a href="#">HP:n asiakastuki</a>.</li> </ol>



Oire	Tarkista	Mahdolliset syyt	Mahdolliset ratkaisut
Yleiset tulostusongelmat	Onnistuuko asiakirjojen tulostaminen tietokoneesta?	Tietokonekaapeli saattaa olla viallinen.  Tulostinohjain on ehkä asennettava uudelleen.	<ol style="list-style-type: none"> <li>1. Tulosta asetussivu ohjauspaneelista. Kosketa <a href="#">Verkko-osoite</a>-kohtaa ja <a href="#">Tulosta</a>-kohtaa.  Jos sivu tulostuu, ongelma on kaapelissa tai ohjaimessa.</li> <li>2. Liitä kaapelit uudelleen.</li> <li>3. Asenna tulostinohjain uudelleen. Tulostinohjain on laitteen mukana toimitetulla CD-levyllä.</li> <li>4. Jos ongelma ei häviä, ota yhteys HP:n asiakastukeen. Lisätietoja on kohdassa <a href="#">HP:n asiakastuki</a>.</li> </ol>
	Onnistuuko tulostus verkon kautta?	Verkkoa ei ehkä ole määritetty oikein.	<ol style="list-style-type: none"> <li>1. Liitä tietokone laitteeseen suoraan. Jos tulostaminen onnistuu, vika on verkon määrittämisessä. Lisätietoja on kohdassa <a href="#">Verkkotulostusongelmien ratkaiseminen</a>.</li> <li>2. Jos ongelma ei häviä, ota yhteys HP:n asiakastukeen. Lisätietoja on kohdassa <a href="#">HP:n asiakastuki</a>.</li> </ol>
	Eikö tulostaminen onnistu jostakin tietyistä ohjelmista?	Ongelma saattaa olla ohjelmassa.	<ol style="list-style-type: none"> <li>1. Kokeile tulostamista jostakin toisesta ohjelmasta. Jos tulostaminen onnistuu, ongelma on ensimmäisessä ohjelmassa.</li> <li>2. Katso lisätietoja ohjelman oppaista.</li> </ol>
Nidontaongelmat	Nitooko laite työt?	Nitojan kasetissa saattaa olla tukos.  Nitojan kasetti on ehkä vaihdettava.  Työtä ei ehkä ole määritetty nidottavaksi.  Käytettyä paperikokoa ei ehkä tueta nidonnan yhteydessä.	<ol style="list-style-type: none"> <li>1. Irrota nitojan kasetti ja tarkista, onko siinä tukos tai onko se tyhjä. Lisätietoja on kohdassa <a href="#">Nitojan tukosten poistaminen</a>.</li> <li>2. Jos kyseessä on kopiointityö, valitse ohjauspaneelista <a href="#">Nidonta/Lajittelu</a>.  Jos kyseessä on tulostustyö, varmista että nitoja/pinontalokero on määritetty tulostinohjaimessa.</li> <li>3. Käytä nidontatöihin ainoastaan Letter- tai A4-kokoista paperia.</li> <li>4. Jos ongelma ei häviä, ota yhteys HP:n asiakastukeen. Lisätietoja on kohdassa <a href="#">HP:n asiakastuki</a>.</li> </ol>

Oire	Tarkista	Mahdolliset syyt	Mahdolliset ratkaisut
	Pitävätkö niitit sivut yhdessä?	Käyttämäsi niitit eivät ehkä sovi tähän laitteeseen.  Työssä saattaa olla liian monta sivua nidottavaksi.	<ol style="list-style-type: none"> <li>Vaihda laitteeseen siihen sopiva nitojan kasetti. Lisätietoja on kohdassa <a href="#">Osien, lisävarusteiden ja tarvikkeiden tilaaminen</a>.</li> <li>Nitoja tukee töitä, jossa on enintään 30 sivua, tai pinoja, joiden korkeus on enintään 3 mm.</li> <li>Jos ongelma ei häviä, ota yhteys HP:n asiakastukeen. Lisätietoja on kohdassa <a href="#">HP:n asiakastuki</a>.</li> </ol>
	Ovatko niitit oikeassa kohdassa?	Työn sivun suunta on ehkä muutettava.	<ol style="list-style-type: none"> <li>Säädä tulostustöiden sivun asettele ohjelmassa.</li> <li>Lisää asiakirjat kopiointitöiden yhteydessä asiakirjansyöttölaiteeseen pitkä reuna edellä. Lisätietoja on kohdassa <a href="#">Materiaalin lisääminen syöttölokeroihin</a>.</li> <li>Jos ongelma ei häviä, ota yhteys HP:n asiakastukeen. Lisätietoja on kohdassa <a href="#">HP:n asiakastuki</a>.</li> </ol>
Pinontaongelmat	Ovatko sivut vinoja?	Tukosalueen luukku ei ehkä ole kokonaan kiinni.	<ol style="list-style-type: none"> <li>Varmista, että kaikki laitteen vasemman reunan luukut ovat kiinni.</li> <li>Jos ongelma ei häviä, ota yhteys HP:n asiakastukeen. Lisätietoja on kohdassa <a href="#">HP:n asiakastuki</a>.</li> </ol>
	Pinoaako laite sivut siististi?	Paperi ei ehkä ole laitteen vaatimusten mukainen.  Paperia on ehkä säilytetty ympäristössä, joka ei ole laitteen vaatimusten mukainen.	<ol style="list-style-type: none"> <li>Käytä paperia, joka täyttää vaatimukset. Lisätietoja on kohdassa <a href="#">Tulostusmateriaalien valitseminen</a></li> <li>Säilytä materiaaleja paikassa, joka on vaatimusten mukainen. Lisätietoja on kohdassa <a href="#">Käyttöympäristö</a>.</li> <li>Käytä ennestään avaamattoman pakkauksen paperia.</li> <li>Jos ongelma ei häviä, ota yhteys HP:n asiakastukeen. Lisätietoja on kohdassa <a href="#">HP:n asiakastuki</a>.</li> </ol>
Sähköpostiongelmat	Onnistuuko liitetiedostojen lähettäminen?  Tuleeko ohjauspaneeliin ilmoitus Sähköpostin yhdyskäytävä ei vastaa?	SMTP-yhdyskäytävä on ehkä määritettävä.	Lisätietoja on kohdassa <a href="#">Sähköpostiongelmien ratkaiseminen</a> .
	Onnistuuko lähettäjän sähköpostiosoitteen muuttaminen?	Laite on ehkä määritetty siten, että lähettäjän osoitetta ei voi muuttaa.	Muuta asetuksia sulautetussa Web-palvelimessa. Lisätietoja on kohdassa <a href="#">Sulautetun Web-palvelimen käyttäminen</a> .

Oire	Tarkista	Mahdolliset syyt	Mahdolliset ratkaisut
		Laitteeseen on ehkä kirjaututtava, ennen kuin lähettäjän osoitetta voi muuttaa.	
	Onnistuuko liitetiedostojen tiedostotyyppin tai väriasetuksen muuttaminen?	Muuta asetuksia ohjauspaneelissa tai sulautetussa Web-palvelimessa.	<ol style="list-style-type: none"> <li>1. Kosketa ohjauspaneelin <a href="#">Sähköposti-kohtaa</a> ja sitten <a href="#">Lisää asetuksia-kohtaa</a>. Lisätietoja on kohdassa <a href="#">Nykyisen työn sähköpostiasetusten muuttaminen</a>.</li> <li>2. Lisätietoja asetusten muuttamisesta sulautetussa Web-palvelimessa on kohdassa <a href="#">Sulautetun Web-palvelimen käyttäminen</a>.</li> </ol>
	Saatko sähköposti-ilmoituksen työn epäonnistumisesta, kun yrität lähettää liitetiedoston?	<p>Lähetysosoite saattaa olla virheellinen.</p> <p>Tiedostokoko saattaa olla suurempi kuin SMTP-yhdyskäytävän suurin sallittu koko.</p>	<ol style="list-style-type: none"> <li>1. Lähetä tietokoneesta testisähköpostiviesti.</li> <li>2. Voit muuttaa liitetiedostojen suurimman sallitun koon sulautetussa Web-palvelimessa. Lisätietoja on kohdassa <a href="#">Sulautetun Web-palvelimen käyttäminen</a>.</li> </ol>
Faksiongelmat	Onko ohjauspaneelin <a href="#">Faksi</a> -toiminto pois käytöstä?	Tarvittavat asetukset on määritettävä ennen <a href="#">Faksi</a> -toiminnon käyttämistä.	<ol style="list-style-type: none"> <li>1. Kosketa ohjauspaneelin <a href="#">Hallinta</a>-, <a href="#">Alkuasetukset</a>- ja <a href="#">Faksimäärittäykset</a>-kohtaa.</li> <li>2. Määritä <a href="#">Sijainti</a>-, <a href="#">Päivämäärä/aika</a>- ja <a href="#">Faksin otsikko</a> -asetukset.</li> </ol>
	Puuttuuko <a href="#">Faksi</a> -toiminto ohjauspaneelistä kokonaan?	Faksilisälaite on ehkä asennettu väärin.	<ol style="list-style-type: none"> <li>1. Varmista, että faksilisälaite on asennettu oikein ja mikään tapeista ei ole taipunut. Lisätietoja on kohdassa <a href="#">Faksilisälaitteen asentaminen</a>.</li> <li>2. Tulosta asetussivu ja tarkista modeemin tila. Sen kohdassa pitäisi lukea Toiminnassa/ Käytössä. Jos modeemin tila on jokin muu, ongelma on faksilisälaitteessa.</li> </ol>

Oire	Tarkista	Mahdolliset syyt	Mahdolliset ratkaisut
	Onko <b>Faksi</b> -toiminto määritetty oikein, mutta faksien lähettäminen ei onnistu?	<p>Käytä laitteen mukana toimitettua puhelinjohtoa.</p> <p>Puhelinjohto ei ehkä ole tukevasti kiinni, tai puhelinlinja ei ehkä toimi.</p> <p>Olet ehkä liittänyt laitteen digitaaliseen puhelinlinjaan analogisen linjan sijasta. Faksilisälaitteen käyttämiseen tarvitaan analoginen puhelinlinja.</p>	<p>Lisätietoja on kohdassa <a href="#">Faksausongelmien ratkaiseminen</a>.</p> <ol style="list-style-type: none"> <li>Käytä aina laitteen mukana toimitettua puhelinjohtoa.</li> <li>Testaa puhelinlinja liittämällä siihen puhelin ja soittamalla puhelu.</li> <li>Liitä laite analogiseen puhelinlinjaan.</li> </ol>
	Onko <b>Faksi</b> -toiminto määritetty oikein, mutta faksien vastaanottaminen ei onnistu?	<p>Linjasuodin tai virtapiikkien estolaite saattaa estää faksien vastaanottamisen.</p> <p>Vastaaja saattaa katkaista tulevan faksilähetyksen.</p>	<p>Lisätietoja on kohdassa <a href="#">Faksausongelmien ratkaiseminen</a>.</p> <ol style="list-style-type: none"> <li>Älä käytä linjasuodinta tai virtapiikkien estolaitetta.</li> <li>Irrota vastaaja.</li> <li>Pienennä faksilisälaitteen soitot ennen vastaamista -asetusta. Lisätietoja on kohdassa <a href="#">Alkuasetukset-valikko</a>.</li> <li>Tarkista, että laite on yhdistetty analogiseen puhelinlinjaan. Älä käytä rinnakkaisäänilinjaa.</li> </ol>

# Yleisten tulostusongelmien ratkaiseminen

## Laite valitsee materiaalin väärästä lokeroista.

Syy	Ratkaisu
Sovelluksesta annettu lokeron valinta voi olla virheellinen.	Useissa sovelluksissa paperin valinta tehdään sovelluksen <b>Sivuasetukset</b> -valikosta.  Tarkista lokeroiden tyyppi- ja kokomääritykset ohjauspaneelista.  Vaihda Macintosh-koneessa lokeroiden järjestystä HP LaserJet -apuohjelman avulla.
Määritetty koko ja tyyppi eivät vastaa lokeroon lisätyn materiaalin kokoa ja tyyppiä.	Vaihda määritetty koko ja tyyppi lokeroon asetetun materiaalin kokoa ja tyyppiä vastaavaksi tulostimen ohjauspaneelissa.

## Laite ei ota paperia lokeroista.

Syy	Ratkaisu
Paperilokero on tyhjä.	Lataa paperi lokeroon.
Paperiohjaimet on säädetty väärin.	Ohjainten säätämisohteet ovat kohdassa <a href="#">Materiaalin lisääminen syöttölokeroihin</a> .  Varmista, että lokeron paperipinon etureuna on tasainen. Epätasaisesti niputettu tulostusmateriaali saattaa estää nostolevyn toiminnan.


## Paperi käpristyy tullessaan ulos laitteesta.

Syy	Ratkaisu
Paperi käpristyy poistuessaan ylätulostelokeroon.	Käännä tulostettava paperi toisin päin.  Vähennä käpristymistä laskemalla kiinnitysyksikön lämpötilaa. Lisätietoja on kohdassa <a href="#">Tulostuslaatu-valikko</a> .

## Tulostin tulostaa erittäin hitaasti.

Syy	Ratkaisu
Työ voi olla hyvin monimutkainen.	Vähennä sivun monimutkaisuutta tai säädä tulostuslaatuasetuksia. Jos ongelma toistuu usein, lisää laitteeseen muistia.
Laitteen enimmäisnopeutta ei voi ylittää, vaikka lisämuistia asennettaisiin.	
Tulostusnopeus voi hidastua automaattisesti tulostettaessa erikoiskokoisille materiaaleille.	
Huomautus: Tulostusnopeus on tavallista hitaampi, kun käytetään kapeaa tai kierrettyä paperia, kun tulostetaan lokeroista 1 tai kun kiinnitysyksikön tila vaihdetaan tiettyjen tulostusmateriaalien yhteydessä.	

### Tulostin tulostaa erittäin hitaasti.

Syy	Ratkaisu
Laite tulostaa PDF- tai PostScript (PS) -tiedostoa, mutta käytössä on PCL-laiteohjain.	Käytä PS-laiteohjainta PCL-laiteohjaimen sijasta. (Tämän voi tavallisesti tehdä ohjelman tulostusikkunassa.)
Laiteohjaimen <b>Optimointi</b> -kohdassa on valittuna kartonki, paksu, karkea tai luja paperi.	Valitse laiteohjaimessa tavallinen paperi (lisätietoja on kohdassa <a href="#">Tulostustöiden hallinta</a> ).
	 <b>Huomautus</b> Jos muutat paperiasetukseksi tavallisen paperin, tulostustyö tulostuu tavallista nopeammin. Jos käytät painavaa paperia, parhaan tuloksen saavuttaa jättämällä laiteohjaimen asetuksen ennalleen, vaikka tulostustyö onkin hidas.

### Tulostin tulostaa paperin molemmille puolille.

Syy	Ratkaisu
Laite on määritetty tulostamaan kaksipuolisesti.	Lisätietoja asetuksen muuttamisesta on kohdassa <a href="#">Tulostinohjaimien avaaminen</a> tai online-ohjeessa.

### Tulostustyö on yksipuolinen, mutta laite käsittelee myös sivun taustapuolen (sivu tulee ulos osittain ja syöttyä sitten takaisin laitteeseen).

Syy	Ratkaisu
Laite on määritetty tulostamaan kaksipuolisesti. Vaikka tulostustyö olisi yksipuolinen, laite käsittelee myös sivun taustapuolen.	Lisätietoja asetuksen muuttamisesta on kohdassa <a href="#">Tulostinohjaimien avaaminen</a> tai online-ohjeessa.

### Sivut tulostuvat, mutta ovat aivan tyhjiä.

Syy	Ratkaisu
Suojateippi on voinut jäädä väriksettiin.	Poista väriksetti ja irrota suojateippi. Asenna tulostinohjelmisto uudelleen.
Tiedostossa voi olla tyhjiä sivuja.	Tarkista, onko tiedostossa tyhjiä sivuja.

### Laite tulostaa, mutta teksti on virheellinen, sotkuinen tai epätäydellinen.

Syy	Ratkaisu
Laitekaapeli on löyhällä tai viallinen.	Irrota laitekaapeli ja kytke se uudelleen. Tulosta työ, jonka tiedät toimivan. Jos mahdollista, kytke kaapeli ja laite toiseen tietokoneeseen ja tulosta työ, jonka tiedät toimivan. Jos ongelma ei poistu, vaihda kaapeli uuteen.
Laite on kytketty verkkoon tai jakolaitteeseen, mutta se ei vastaanota kunnollista signaalia.	Irrota laite verkosta ja kytke se tietokoneeseen suoraan USB-kaapelilla. Tulosta työ, jonka tiedät toimivan.

### Laite tulostaa, mutta teksti on virheellinen, sotkuinen tai epätäydellinen.


Syy	Ratkaisu
Sovelluksessa on valittu väärä ohjain.	Tarkista sovelluksen laitevalintavalikosta, että HP LaserJet M5025- tai HP LaserJet M5035-laite on valittu.
Sovellus ei toimi oikein.	Tulosta työ toisesta sovelluksesta.

### Laite ei vastaa, kun valitset sovelluksessa Tulosta.

Syy	Ratkaisu
Laitteessa ei ole materiaalia.	Lisää lokeroon tulostusmateriaalia.
Laite on ehkä käsinsyöttötilassa.	Poista laite käsinsyöttötilasta.
Tietokoneen ja laitteen välistä kaapelia ei ole kytketty oikein.	Irrota kaapeli ja kytke se takaisin.
Laitteekaapeli on viallinen.	Jos voit, liitä kaapeli toiseen tietokoneeseen ja yritä tulostaa työ, jonka tiedät tulostuvan oikein. Voit myös kokeilla kaapelin vaihtamista.
Sovelluksessa on valittu väärä laite.	Tarkista sovelluksen laitevalintavalikosta, että HP LaserJet M5025- tai HP LaserJet M5035-laite on valittu.
Laitteessa voi olla tukos.	Poista mahdolliset tukokset varoen kääntöyksikköä (jos mallissa on kääntöyksikkö). Lisätietoja on kohdassa <a href="#">Tukosten poistaminen</a> .
Laitteen sovellusta ei ole määritetty laiteportille.	Tarkista sovelluksen laitevalintavalikosta, että se käyttää oikeaa porttia. Jos tietokoneessa on useampi kuin yksi portti, tarkista, että laite on kytketty oikeaan porttiin.
Laite on kytketty verkkoon, mutta se ei vastaanota kunnollista signaalia.	Irrota laite verkosta ja kytke se suoraan tietokoneeseen rinnakkais- tai USB-kaapelilla. Asenna tulostussovellus uudelleen. Tulosta työ, jonka tiedät toimivan.  Poista keskeytyneet työt tulostusjonosta.
Laitteessa ei ole virtaa.	Jos mikään valo ei pala, tarkista virtajohdon liitännät. Tarkista virtakytkin. Tarkista virtalähde.
Laitteessa on toimintahäiriö.	Tarkista, näkyykö ohjauspaneelin näytössä viestejä, jotka ilmoittavat, että laitteessa on virhe. Kirjoita ilmoitus muistiin ja katso lisätietoja kohdasta <a href="#">Ohjauspaneelin ilmoitukset</a> .

# Ohjauspaneelin ilmoitustyypit

Ohjauspaneeliin voi tulla neljänlaisia ilmoituksia, jotka osoittavat laitteen tilan tai virhetilanteen.

Ilmoituksen tyyppi	Kuvaus
Tilailmoitukset	Tilaviestit kuvaavat laitteen tilaa. Ne ilmoittavat laitteen normaalista toiminnasta, eikä niiden poistamiseksi tarvita käyttäjän toimenpiteitä. Ne muuttuvat laitteen tilan muuttuessa. Kun laite on valmis ja vapaana eikä siinä ole toimenpiteitä odottavia varoitusviestejä, näytössä on tilaviesti <b>Valmis</b> , jos laite on online-tilassa.
Varoitukset	Varoitusviestit ilmoittavat tieto- ja tulostusvirheistä. Nämä viestit vuorottelevat tavallisesti <b>Valmis</b> - tai tilaviestien kanssa, ja ne pysyvät näytössä, kunnes käyttäjä koskettaa <b>OK</b> . Jotkin varoitusviestit voidaan tyhjentää. Jos <b>Poistettavat varoitukset</b> -arvoksi on asetettu <b>Työ</b> laitteen <b>Laitteen toiminta</b> -valikossa, seuraava tulostustyö tyhjentää nämä viestit.
Virheilmoitukset	<p>Virheilmoitukset ilmoittavat tarpeellisesta toimenpiteestä. Käyttäjän on esimerkiksi lisättävä paperia tai selvitettävä paperitukos.</p> <p>Jotkin virheilmoitukset mahdollistavat automaattisen jatkamisen. Jos valikoissa on määritetty asetus <b>Jatka automaattisesti</b>, laite jatkaa normaalia toimintaa, kun tällainen virheilmoitus on ollut näytössä 10 sekuntia.</p> <p> <b>Huomautus</b> Jos tämän 10 sekunnin aikana painetaan mitä tahansa painiketta, tulostus ei jatku automaattisesti, vaan painikkeen mukainen toiminto käynnistyy. Esimerkiksi <b>Peruuta</b>-painikkeen painaminen keskeyttää tulostustyön, minkä jälkeen se voidaan peruuttaa.</p>
Kriittiset virheilmoitukset	Kriittiset virheilmoitukset kertovat laitevioista. Jotkin näistä ilmoituksista voidaan tyhjentää katkaisemalla laitteesta virta ja kytkemällä virta uudelleen. <b>Jatka automaattisesti</b> -asetus ei vaikuta näihin ilmoituksiin. Jos kriittinen virhe ei poistu, laite on huollettava.



# Ohjauspaneelin ilmoitukset

Taulukko 11-1 Ohjauspaneelin viestit

Ohjauspaneelin viesti	Kuvaus	Suositteltu toimenpide
<b>10.32.00 - Väärä tarvike</b>	Laitteeseen on asennettu tarvike, joka ei läpäise aitojen HP-tarvikkeiden tunnistustestiä.	Jos ostit tulostustarvikkeen luullen sitä HP:n tarvikkeeksi, siirry sivustoon <a href="http://www.hp.com/go/anticounterfeit">www.hp.com/go/anticounterfeit</a> . Takuu ei kata korjaustoimia, jotka johtuvat muun valmistajan kuin HP:n tarvikkeista tai vääristä tarvikkeista. HP ei voi taata tiettyjen ominaisuuksien tarkkuutta tai saatavuutta.  Jatka tulostamista valitsemalla <b>OK</b> .
<b>10.XX.YY Tarvikkeen muistivirhe</b>	Laite ei voi lukea tulostuskasetin e-tunnusta tai kirjoittaa siihen, tai kasetissa ei ole e-tunnusta.	Asenna tulostuskasetti uudelleen tai asenna uusi HP:n tulostuskasetti.
<b>11.XX - Sisäisen kellon virhe Jatka tulostamista valitsemalla OK</b>	Laitteen kellossa on tapahtunut virhe.	Kun laitteen virta katkaistaan ja kytketään uudelleen, aika ja päiväys on määritettävä ohjauspaneelissa. Lisätietoja on kohdassa <a href="#">Aika/Ajoitus-valikko</a> .  Jos ongelma ei poistu, ohjainkortti on ehkä vaihdettava.
<b>13.XX.YY - Nitojan tukos nitojan luukun sisäpuolella</b>	Nitojan luukun takana on paperitukos.	Noudata valintaikkunan ohjeita tai katso kohtaa <a href="#">Nitojan tukosten poistaminen</a> .
<b>13.XX.YY - Paperia kiinnityksikön ympärillä</b>	Paperin kiertyminen kiinnityksikön ympärille on aiheuttanut tukoksen.	Noudata valintaikkunan ohjeita.
<b>13.XX.YY - Tukos kääntöyksikössä</b>	Kääntöyksikössä on tukos.	Noudata valintaikkunan ohjeita tai katso kohtaa <a href="#">Paperitukosten poistaminen valinnaista kääntöyksiköstä</a> .
<b>13.XX.YY - Tukos lokerossa 1</b>	Lokerossa 1 on tukos.	Poista juuttunut materiaali lokerosta 1. Noudata valintaikkunan ohjeita tai katso kohtaa <a href="#">Tukosten poistaminen lokeron 1 syöttöalueelta</a> .
<b>13.XX.YY - Tukos lokerossa X</b>	Tietyissä lokerossa on tukos.	Noudata valintaikkunan ohjeita tai katso kohtaa <a href="#">Tukosten poistaminen lokeron 2 ja 3 syöttöalueelta</a> tai <a href="#">Tukosten poistaminen valinnaisten lokeroiden syöttöalueilta</a> .
<b>13.XX.YY - Tukos oikean alaluukun sisäpuolella</b>	Materiaalia on juuttunut oikean alaluukun sisäpuolelle.	Noudata valintaikkunan ohjeita tai katso kohtaa <a href="#">Tukosten poistaminen valinnaisten lokeroiden syöttöalueilta</a> .
<b>13.XX.YY - Tukos oikean keskiluukun sisäpuolella</b>	Materiaalia on juuttunut oikean keskiluukun sisäpuolelle.	Noudata valintaikkunan ohjeita tai katso kohtaa <a href="#">Tukosten poistaminen lokeron 2 ja 3 syöttöalueelta</a> .
<b>13.XX.YY - Tukos oikean yläluukun sisäpuolella</b>	Materiaalia on juuttunut oikean yläluukun sisäpuolelle.	Noudata valintaikkunan ohjeita tai katso kohtaa <a href="#">Tukosten poistaminen tulostuskasetin alueelta</a> .
<b>13.XX.YY - Tukos vasemman alaluukun sisäpuolella</b>	Materiaalia on juuttunut vasemman alaluukun sisäpuolelle.	Noudata valintaikkunan ohjeita tai katso kohtaa <a href="#">Tukosten poistaminen tulostusradalta</a> .

## Taulukko 11-1 Ohjauspaneelin viestit (jatkoa)

Ohjauspaneelin viesti	Kuvaus	Suosittelut toimenpiteet
13.XX.YY - Tukos vasemman luukun sisäpuolella	Materiaalia on juuttunut vasemman luukun sisäpuolelle.	Noudata valintaikkunan ohjeita tai katso kohtaa <a href="#">Tukosten poistaminen nitovasta pinontalokerosta</a> .
20 Muisti ei riitä Jatka valitsemalla OK	Tiedot eivät mahdu käytettävissä olevaan muistiin. Olet ehkä yrittänyt siirtää liikaa makroja, fonttiedostoja tai monimutkaisia kuvia.	Tulosta siirretyt tiedot valitsemalla <b>OK</b> (osa tiedoista saatetaan menettää) ja yksinkertaista tulostustyötä tai asenna lisää muistia.
21 Monimutkainen sivu Jatka valitsemalla OK	Sivun muotoilu oli liian hidas laitteelle.	Tulosta siirretyt tiedot valitsemalla <b>OK</b> . (Osa tiedoista saatetaan menettää.) Jos tämä ilmoitus tulee usein näyttöön, yksinkertaista tulostustyötä.
22 EIO <X> -puskurin ylivuoto Jatka valitsemalla OK	Ilmoituksen mukaisen paikan (X) EIO-korttiin on lähetetty liian paljon tietoja. Käytössä on ehkä väärä tiedonsiirtoprotokolla.	Tulosta siirretyt tiedot valitsemalla <b>OK</b> . (Osa tiedoista saatetaan menettää.)  Tarkista isäntätietokoneen määrittäykset. Jos ilmoitus tulee näyttöön uudelleen, ota yhteys HP:n valtuuttamaan huoltoon tai tukipalveluun. (Lisätietoja on HP:n tukiesitteessä ja osoitteessa <a href="http://www.hp.com/support/M5025mfp">www.hp.com/support/M5025mfp</a> tai <a href="http://www.hp.com/support/M5035mfp">www.hp.com/support/M5035mfp</a> .)
22 Sulautetun i/o-puskurin ylivuoto Jatka valitsemalla OK	Sulautettuun HP Jetdirect -tulostinpalvelimeen lähetettiin liikaa tietoa.	Tulosta siirretyt tiedot valitsemalla <b>OK</b> . (Osa tiedoista saatetaan menettää.)
22 USB I/O-puskurin ylivuoto Jatka valitsemalla OK	USB-puskuriin on lähetetty liian paljon tietoja.	Poista virheilmoitus valitsemalla <b>OK</b> . (Tiedot menetetään.)
30.1.YY Skannerin virhe	Skannerissa on virhe.	Katkaise laitteen virta ja kytke se uudelleen.  Varmista, että skannerin lukitus on auki.  Jos ilmoitus tulee näyttöön uudelleen, ota yhteys HP:n valtuuttamaan huoltoon tai tukipalveluun. (Lisätietoja on HP:n tukiesitteessä ja osoitteessa <a href="http://www.hp.com/support/M5025mfp">www.hp.com/support/M5025mfp</a> tai <a href="http://www.hp.com/support/M5035mfp">www.hp.com/support/M5035mfp</a> .)
40 Heikko sisäinen I/O-yhteys Jatka valitsemalla OK	Tilapäinen tulostusvirhe.	Katkaise laitteen virta ja kytke se uudelleen.  Jos ilmoitus tulee näyttöön uudelleen, ota yhteys HP:n valtuuttamaan huoltoon tai tukipalveluun. (Lisätietoja on HP:n tukiesitteessä ja osoitteessa <a href="http://www.hp.com/go/M5025_software">www.hp.com/go/M5025_software</a> tai <a href="http://www.hp.com/go/M5035_software">www.hp.com/go/M5035_software</a> .)
40 Huono EIO <X> -yhteys Jatka valitsemalla OK	Laitteen ja ilmoituksen mukaisessa paikassa olevan EIO-kortin yhteys on katkennut.	Poista virheilmoitus ja jatka tulostamista valitsemalla <b>OK</b> .
40 Huono sarjayhteys Jatka valitsemalla OK	Sarjamoituisessa tiedonsiirrossa tietokoneesta tapahtui pariteetti-, kehys- tai linjaylivuotovirhe.	Poista virheilmoitus valitsemalla <b>OK</b> . (Tiedot menetetään.)
41.3 - Lisää lokeroon <XX>: <Tyyppi>, <Koko>	Lokerossa oleva materiaali on syöttösuunnassa lyhyempää tai pidempää kuin lokeron kokomäärittäminen.	Valitse <b>OK</b> , jotta näyttöön tulee teksti <b>Lokeron &lt;X&gt; koko</b> . Määritä lokeron koko uudelleen siten, että laite käyttää lokeroa, jossa on tulostustyöhön tarvittavan kokoista materiaalia. Jos ilmoitus ei poistu automaattisesti ohjauspaneelin näytöstä, katkaise laitteen virta ja kytke se uudelleen.

**Taulukko 11-1** Ohjauspaneelin viestit (jatkoa)

Ohjauspaneelin viesti	Kuvaus	Suosittelut toimenpiteet
<b>41.3 - Lisää lokeroon &lt;XX&gt; Voit käyttää toista lokeroa valitsemalla OK</b>	Ilmoituksen mukaisessa lokerossa ei ole halutun kokoista materiaalia.	Valitsemalla <b>OK</b> voit käyttää lokeroa, jossa on asianmukaisen kokoista materiaalia.
<b>41.X Virhe Jatka valitsemalla OK</b>	Tilapäinen tulostusvirhe.	Poista virhe valitsemalla <b>OK</b> . Jos virhe ei poistu, katkaise laitteen virta ja kytke se uudelleen.  Jos ilmoitus tulee näyttöön uudelleen, ota yhteys HP:n valtuuttamaan huoltoon tai tukipalveluun. (Lisätietoja on HP:n tukiesitteessä ja osoitteessa <a href="http://www.hp.com/support/M5025mfp">www.hp.com/support/M5025mfp</a> tai <a href="http://www.hp.com/support/M5035mfp">www.hp.com/support/M5035mfp</a> .)
<b>49.XXXXX VIRHE Jatka sammuttamalla ja käynnistämällä</b>	Tulostimessa on ilmennyt laiteohjelmiston virhe.	Katkaise laitteen virta ja kytke se uudelleen.  Jos ilmoitus tulee näyttöön uudelleen, ota yhteys HP:n valtuuttamaan huoltoon tai tukipalveluun. (Lisätietoja on HP:n tukiesitteessä ja osoitteessa <a href="http://www.hp.com/support/M5025mfp">www.hp.com/support/M5025mfp</a> tai <a href="http://www.hp.com/support/M5035mfp">www.hp.com/support/M5035mfp</a> .)
<b>50.X KIINNITTIMEN VIRHE Jatka sammuttamalla ja käynnistämällä</b>	Virhe kiinnityksikössä.	Katkaise laitteen virta ja kytke se uudelleen.  Jos ilmoitus tulee näyttöön uudelleen, ota yhteys HP:n valtuuttamaan huoltoon tai tukipalveluun. (Lisätietoja on HP:n tukiesitteessä ja osoitteessa <a href="http://www.hp.com/support/M5025mfp">www.hp.com/support/M5025mfp</a> tai <a href="http://www.hp.com/support/M5035mfp">www.hp.com/support/M5035mfp</a> .)
<b>51.XY VIRHE Jatka sammuttamalla ja käynnistämällä</b>	Tilapäinen tulostusvirhe.	Katkaise laitteen virta ja kytke se uudelleen.  Jos ilmoitus tulee näyttöön uudelleen, ota yhteys HP:n valtuuttamaan huoltoon tai tukipalveluun. (Lisätietoja on HP:n tukiesitteessä ja osoitteessa <a href="http://www.hp.com/support/M5025mfp">www.hp.com/support/M5025mfp</a> tai <a href="http://www.hp.com/support/M5035mfp">www.hp.com/support/M5035mfp</a> .)
<b>52.XY VIRHE Jatka sammuttamalla ja käynnistämällä</b>	Tilapäinen tulostusvirhe.	Katkaise laitteen virta ja kytke se uudelleen.  Jos ilmoitus tulee näyttöön uudelleen, ota yhteys HP:n valtuuttamaan huoltoon tai tukipalveluun. (Lisätietoja on HP:n tukiesitteessä ja osoitteessa <a href="http://www.hp.com/support/M5025mfp">www.hp.com/support/M5025mfp</a> tai <a href="http://www.hp.com/support/M5035mfp">www.hp.com/support/M5035mfp</a> .)
<b>53.XY.ZZ TARKISTA RAM DIMM -PAIKKA &lt;X&gt; Jatka sammuttamalla ja käynnistämällä</b>	Laitteen muistissa on ongelma. Virheen aiheuttanutta DIMM-moduulia ei käytetä.	DIMM on ehkä asennettava uudelleen tai vaihdettava.  Katkaise laitteen virta ja vaihda DIMM. Katso <a href="#">Tulostinmuistin asentaminen</a> .  Jos ilmoitus tulee näyttöön uudelleen, ota yhteys HP:n valtuuttamaan huoltoon tai tukipalveluun. (Lisätietoja on HP:n tukiesitteessä ja osoitteessa <a href="http://www.hp.com/support/M5025mfp">www.hp.com/support/M5025mfp</a> tai <a href="http://www.hp.com/support/M5035mfp">www.hp.com/support/M5035mfp</a> .)
<b>54.XX VIRHE</b>	Laitteessa on väliaikainen tulostusvirhe.	Katkaise laitteen virta ja kytke se uudelleen.

**Taulukko 11-1** Ohjauspaneelin viestit (jatkoa)

Ohjauspaneelin viesti	Kuvaus	Suositeltu toimenpide
		Jos ilmoitus tulee näyttöön uudelleen, ota yhteys HP:n valtuuttamaan huoltoon tai tukipalveluun. (Lisätietoja on HP:n tukiesitteessä ja osoitteessa <a href="http://www.hp.com/support/M5025mfp">www.hp.com/support/M5025mfp</a> tai <a href="http://www.hp.com/support/M5035mfp">www.hp.com/support/M5035mfp</a> .)
<b>55.XX.YY DC-OHJAINVIRHE Voit jatkaa sammuttamalla ja käynnistämällä laitteen.</b>	Tulostimen koneisto ei ole yhteydessä ohjainkorttiin.	Katkaise laitteen virta ja kytke se uudelleen.  Jos ilmoitus tulee näyttöön uudelleen, ota yhteys HP:n valtuuttamaan huoltoon tai tukipalveluun. (Lisätietoja on HP:n tukiesitteessä ja osoitteessa <a href="http://www.hp.com/support/M5025mfp">www.hp.com/support/M5025mfp</a> tai <a href="http://www.hp.com/support/M5035mfp">www.hp.com/support/M5035mfp</a> .)
<b>56.XX VIRHE Jatka sammuttamalla ja käynnistämällä</b>	Tilapäinen tulostusvirhe.	Katkaise laitteen virta ja kytke se uudelleen.  Jos ilmoitus tulee näyttöön uudelleen, ota yhteys HP:n valtuuttamaan huoltoon tai tukipalveluun. (Lisätietoja on HP:n tukiesitteessä ja osoitteessa <a href="http://www.hp.com/support/M5025mfp">www.hp.com/support/M5025mfp</a> tai <a href="http://www.hp.com/support/M5035mfp">www.hp.com/support/M5035mfp</a> .)
<b>57.X VIRHE Jatka sammuttamalla ja käynnistämällä</b>	Tilapäinen tulostusvirhe.	Katkaise laitteen virta ja kytke se uudelleen.  Jos ilmoitus tulee näyttöön uudelleen, ota yhteys HP:n valtuuttamaan huoltoon tai tukipalveluun. (Lisätietoja on HP:n tukiesitteessä ja osoitteessa <a href="http://www.hp.com/support/M5025mfp">www.hp.com/support/M5025mfp</a> tai <a href="http://www.hp.com/support/M5035mfp">www.hp.com/support/M5035mfp</a> .)
<b>58.XX VIRHE Jatka sammuttamalla ja käynnistämällä</b>	Tilapäinen tulostusvirhe.	Katkaise laitteen virta ja kytke se uudelleen.  Jos ilmoitus tulee näyttöön uudelleen, ota yhteys HP:n valtuuttamaan huoltoon tai tukipalveluun. (Lisätietoja on HP:n tukiesitteessä ja osoitteessa <a href="http://www.hp.com/support/M5025mfp">www.hp.com/support/M5025mfp</a> tai <a href="http://www.hp.com/support/M5035mfp">www.hp.com/support/M5035mfp</a> .)
<b>59.XY VIRHE Jatka sammuttamalla ja käynnistämällä</b>	Tilapäinen tulostusvirhe.	Katkaise laitteen virta ja kytke se uudelleen.  Jos ilmoitus tulee näyttöön uudelleen, ota yhteys HP:n valtuuttamaan huoltoon tai tukipalveluun. (Lisätietoja on HP:n tukiesitteessä ja osoitteessa <a href="http://www.hp.com/support/M5025mfp">www.hp.com/support/M5025mfp</a> tai <a href="http://www.hp.com/support/M5035mfp">www.hp.com/support/M5035mfp</a> .)
<b>62 EI JÄRJESTELMÄÄ Jatka sammuttamalla ja käynnistämällä</b>	Laiteohjelmistossa on ongelma.	Katkaise laitteen virta ja kytke se uudelleen.  Jos ilmoitus tulee näyttöön uudelleen, ota yhteys HP:n valtuuttamaan huoltoon tai tukipalveluun. (Lisätietoja on HP:n tukiesitteessä ja osoitteessa <a href="http://www.hp.com/support/M5025mfp">www.hp.com/support/M5025mfp</a> tai <a href="http://www.hp.com/support/M5035mfp">www.hp.com/support/M5035mfp</a> .)
<b>64 VIRHE Jatka sammuttamalla ja käynnistämällä</b>	Skannauspuskurivirhe.	Katkaise laitteen virta ja kytke se uudelleen.

**Taulukko 11-1** Ohjauspaneelin viestit (jatkoa)

Ohjauspaneelin viesti	Kuvaus	Suosittelut toimenpiteet
		Jos ilmoitus tulee näyttöön uudelleen, ota yhteys HP:n valtuuttamaan huoltoon tai tukipalveluun. (Lisätietoja on HP:n tukiesitteessä ja osoitteessa <a href="http://www.hp.com/support/M5025mfp">www.hp.com/support/M5025mfp</a> tai <a href="http://www.hp.com/support/M5035mfp">www.hp.com/support/M5035mfp</a> .)
<b>68.X Kirjoitusvirhe pysyvä tallennus</b>	Laitteen NVRAM-muistiin ei voi kirjoittaa. Tulostusta voidaan jatkaa, mutta jos pysyvässä muistissa on tapahtunut virhe, laite voi toimia odottamattomalla tavalla.	Poista ilmoitus valitsemalla <b>OK</b> . Jos ilmoitus ei poistu, katkaise laitteen virta ja kytke se uudelleen.  Jos ilmoitus tulee näyttöön uudelleen, ota yhteys HP:n valtuuttamaan huoltoon tai tukipalveluun. (Lisätietoja on HP:n tukiesitteessä ja osoitteessa <a href="http://www.hp.com/support/M5025mfp">www.hp.com/support/M5025mfp</a> tai <a href="http://www.hp.com/support/M5035mfp">www.hp.com/support/M5035mfp</a> .)
<b>68.X Pysyvä muisti täynnä</b>	Laitteen NVRAM-muisti on täynnä. Joidenkin NVRAM-muistiin tallennettujen asetusten oletukset on ehkä palautettu. Tulostusta voidaan jatkaa, mutta jos pysyvässä muistissa on tapahtunut virhe, laite voi toimia odottamattomalla tavalla.	Poista ilmoitus valitsemalla <b>OK</b> . Jos ilmoitus ei poistu, katkaise laitteen virta ja kytke se uudelleen.  Jos ilmoitus tulee näyttöön uudelleen, ota yhteys HP:n valtuuttamaan huoltoon tai tukipalveluun. (Lisätietoja on HP:n tukiesitteessä ja osoitteessa <a href="http://www.hp.com/support/M5025mfp">www.hp.com/support/M5025mfp</a> tai <a href="http://www.hp.com/support/M5035mfp">www.hp.com/support/M5035mfp</a> .)
<b>68.X Tallennusvirhe asetuksia muutettu Jatka valitsemalla OK</b>	Jotkin laiteasetukset eivät kelpaa, ja niiden oletusarvot on palautettu. Tulostusta voidaan jatkaa, mutta jos pysyvässä muistissa on tapahtunut virhe, laite voi toimia odottamattomalla tavalla.	Poista ilmoitus valitsemalla <b>OK</b> . Jos ilmoitus ei poistu, katkaise laitteen virta ja kytke se uudelleen.  Jos ilmoitus tulee näyttöön uudelleen, ota yhteys HP:n valtuuttamaan huoltoon tai tukipalveluun. (Lisätietoja on HP:n tukiesitteessä ja osoitteessa <a href="http://www.hp.com/support/M5025mfp">www.hp.com/support/M5025mfp</a> tai <a href="http://www.hp.com/support/M5035mfp">www.hp.com/support/M5035mfp</a> .)
<b>69.X VIRHE Jatka sammuttamalla ja käynnistämällä</b>	Tilapäinen tulostusvirhe.	Katkaise laitteen virta ja kytke se uudelleen.  Jos ilmoitus tulee näyttöön uudelleen, ota yhteys HP:n valtuuttamaan huoltoon tai tukipalveluun. (Lisätietoja on HP:n tukiesitteessä ja osoitteessa <a href="http://www.hp.com/support/M5025mfp">www.hp.com/support/M5025mfp</a> tai <a href="http://www.hp.com/support/M5035mfp">www.hp.com/support/M5035mfp</a> .)
<b>79.XXXX VIRHE Jatka sammuttamalla ja käynnistämällä</b>	Vakava tulostimen laitteistovika.	Katkaise laitteen virta ja kytke se uudelleen.  Jos ilmoitus tulee näyttöön uudelleen, ota yhteys HP:n valtuuttamaan huoltoon tai tukipalveluun. (Lisätietoja on HP:n tukiesitteessä ja osoitteessa <a href="http://www.hp.com/support/M5025mfp">www.hp.com/support/M5025mfp</a> tai <a href="http://www.hp.com/support/M5035mfp">www.hp.com/support/M5035mfp</a> .)

## Taulukko 11-1 Ohjauspaneelin viestit (jatkoa)

Ohjauspaneelin viesti	Kuvaus	Suosittelut toimenpiteet
<b>8X.YYYY EIO-VIRHE Jatka sammuttamalla ja käynnistämällä</b>	EIO-lisälaitteikortissa on vakava virhe ( <b>yyyy</b> ).	Yritä poistaa viesti kokeilemalla seuraavia tapoja.  <ol style="list-style-type: none"> <li>1. Katkaise laitteen virta ja kytke se uudelleen.</li> <li>2. Katkaise laitteen virta, asenna EIO-lisälaitte uudelleen ja kytke laitteen virta.</li> <li>3. Vaihda EIO-lisälaitte.</li> </ol>
<b>8X.YYYY SULAUTETTU JETDIRECT-VIRHE Jatka sammuttamalla ja käynnistämällä</b>	Sulautetussa HP Jetdirect -tulostinpalvelimessa on vakava virhe ( <b>yyyy</b> ).	Katkaise laitteen virta ja kytke se uudelleen.  Jos ilmoitus tulee näyttöön uudelleen, ota yhteys HP:n valtuuttamaan huoltoon tai tukipalveluun. (Lisätietoja on HP:n tukiesitteessä ja osoitteessa <a href="http://www.hp.com/support/M5025mfp">www.hp.com/support/M5025mfp</a> tai <a href="http://www.hp.com/support/M5035mfp">www.hp.com/support/M5035mfp</a> .)
<b>Asenna musta kasetti</b>	Tulostuskasetti on irrotettu tai se on asetettu väärin paikoilleen.	Tulostuskasetti täytyy vaihtaa tai asettaa uudelleen paikoilleen, jotta tulostamista voi jatkaa.
<b>Aseta kääntöyksikkö uudelleen</b>	Kääntöyksikkö on irrotettu. Se on asennettava uudelleen.	Aseta kääntöyksikkö laitteeseen uudelleen.
<b>Aseta tai sulje lokero &lt;XX&gt;</b>	Jokin lokero puuttuu tai on avoinna.	Voit jatkaa lisäämällä tai sulkemalla lokeron.
<b>Asiakirjansyöttölaite</b>	Asiakirjansyöttölaitteen kansi on auki.	Sulje asiakirjansyöttölaitteen kansi. Noudata valintaikkunan ohjeita.
<b>Asiakirjansyöttölaite on tyhjä</b>	Asiakirjansyöttölaitteessa ei ole paperia.	Lisää paperia asiakirjansyöttölaitteen syöttölokeroon.
<b>Asiakirjansyöttölaitteen paperitukos</b>	Asiakirjansyöttölaitteeseen on juuttunut materiaalia.	Noudata valintaikkunan ohjeita. Lisätietoja on kohdassa <a href="#">Tukosten poistaminen asiakirjansyöttölaitteesta</a> .
<b>Asiakirjansyöttölaitteen poimintavirhe</b>	Asiakirjansyöttölaitteessa tapahtui materiaalin poimintavirhe.	Varmista, että alkuperäiskappaleessa on enintään 50 sivua. Noudata valintaikkunan ohjeita.
<b>Digitaalilähetyskseen tarvitaan verkkoyhteys. Ota yhteys järjestelmänvalvojaan.</b>	Digitaalinen lähetysoinaisuus on määritetty, mutta verkkoyhteyttä ei tunnisteta.	Tarkista verkkoyhteys. Lisätietoja on kohdassa <a href="#">Verkkotulostusongelmien ratkaiseminen</a> . Ota yhteys verkonvalvojaan.
<b>Digitaalilähetyskseen tiedonsiirtovirhe</b>	Virhe digitaalisen lähetystehtävän aikana.	Ota yhteys verkonvalvojaan.
<b>Digitaalilähetyspalvelu on päivitettävä tukemaan tätä monitoimilaitteen laiteohjelmistoversiota. Ota yhteys järjestelmänvalvojaan.</b>	Nykyinen laiteohjelmistoversio ei tue digitaalilähetyspalvelua.	Tarkista kiinteän ohjelmiston versio. Ota yhteys verkonvalvojaan.
<b>Faksin lähettäminen ei onnistu. Tarkista faksimääritykset.</b>	Laite ei voi lähettää faksityötä.	Ota yhteys verkonvalvojaan.
<b>Heikko yhteys kääntöyksikköön</b>	Kaksipuolisen tulostuksen lisälaitetta ei ole liitetty laitteeseen oikein.	Irrota kääntöyksikkö ja asenna se uudelleen.  Jos ilmoitus tulee näyttöön uudelleen, ota yhteys HP:n valtuuttamaan huoltoon tai tukipalveluun. Lisätietoja on HP:n tukiesitteessä ja osoitteessa <a href="http://www.hp.com/support/M5025mfp">www.hp.com/support/M5025mfp</a> tai <a href="http://www.hp.com/support/M5035mfp">www.hp.com/support/M5035mfp</a> .

**Taulukko 11-1** Ohjauspaneelin viestit (jatkoa)


Ohjauspaneelin viesti	Kuvaus	Suosittelut toimenpiteet
<b>HP:n digitaalilähetyks: toimitusvirhe</b>	Virhe estää digitaalisen lähetystehtävän toimittamisen.	Lähetä työ uudelleen.
<b>Kansioluettelo on täynnä. Poista jokin kansio, jotta voit lisätä toisen kansion.</b>	Laitteeseen voi lisätä ainoastaan tietyn määrän kansioita.	Voit lisätä uuden kansion poistamalla käyttämättömän kansion.
<b>Katkaise laitteen virta ja asenna kiintolevy.</b>	Työhön tarvitaan kiintolevy, mutta laitteeseen ei ole asennettu kiintolevyä.	Katkaise laitteen virta ja asenna kiintolevy.
<b>Kopioiminen ei onnistu</b>	Laitteeseen ei pystynyt kopioimaan asiakirjaa. Jos ilmoitus tulee näyttöön uudelleen, ota yhteys HP:n valtuuttamaan huoltoon tai tukipalveluun. (Lisätietoja on HP:n tukiesitteessä ja osoitteessa <a href="http://www.hp.com/support/M5025mfp">www.hp.com/support/M5025mfp</a> tai <a href="http://www.hp.com/support/M5035mfp">www.hp.com/support/M5035mfp</a> .)	Voit piilottaa ilmoituksen väliaikaisesti ja faksata tai lähettää sähköpostia valitsemalla <b>Piilota</b> .
<b>Käyttäjätunnus, työn nimi tai PIN-koodi puuttuu.</b>	Vähintään yhtä tarvittavaa kohdetta ei ole valittu tai kirjoitettu.	Valitse oikea käyttäjänimi ja työn nimi ja anna oikea PIN.
<b>Käyttäjätunnus tai salasana on väärä. Kirjoita se uudelleen.</b>	Käyttäjänimi tai salasana kirjoitettiin virheellisesti.	Kirjoita käyttäjänimi ja salasana uudelleen.
<b>Käyttö estetty valikot lukittu</b>	Ohjauspaneelin toiminto, jota yrität käyttää, on lukittu luvattoman käytön estämiseksi.	Ota yhteys verkonvalvojaan.
<b>LDAP-palvelin ei vastaa. Ota yhteys järjestelmänvalvojaan.</b>	LDAP-palvelin on ylittänyt osoitteen pyytämiseen käytetyn aikakatkaisurajan.	Tarkista LDAP-palvelimen osoite. Lisätietoja on kohdassa <a href="#">Sähköpostiongelmien ratkaiseminen</a> . Ota yhteys verkonvalvojaan.
<b>Levyn siistiminen &lt;X&gt;% tehty Älä sammuta</b>	Kiintolevyä puhdistetaan.	Ota yhteys verkonvalvojaan.
<b>Liian paksu nidottava</b>	Nitoja voi nitoa enintään 30 arkkiä.	Nido sitä paksummat työt manuaalisesti.
<b>Lähtettäminen ei onnistu</b>	Verkkoyhteyttä ei havaittu.	Tarkista verkkoyhteys. Ota yhteys verkonvalvojaan.
<b>Lähetä nitovan pinontalokeron laiteohjelmisto uudelleen</b>	Virhe päivitettäessä nitovan pinontalokeron laiteohjelmistoa.	Lähetä päivitys uudelleen.
<b>Muisti ei riitä fonttien/tietojen lataamiseen &lt;laite&gt; Jatka valitsemalla OK</b>	Laitteen muisti ei riitä tietojen (esimerkiksi fonttien tai makrojen) lataamiseen määritetystä sijainnista.	Jatka ilman tietoja valitsemalla <b>OK</b> . Jos ilmoitus pysyy näytössä, lisää muistia.
<b>Muu kuin HP:n tarvike asennettu Economode ei käytössä</b>	Laitteeseen on asennettu tarvike, joka ei ole HP:n valmistama tai se on uudelleentäytetty.	Toimi näytössä näkyvän valintaikkunan ohjeiden mukaan.
<b>Määrittämäsi kansio ei kelpaa.</b>	Kansion nimi annettiin väärin, tai kansiota ei ole olemassa.	Syötä kansion nimi uudelleen oikein tai lisää kansio.
<b>Novell-kirjautuminen tarvitaan</b>	Tässä kohteessa on käytössä Novell-tunnistus.	Voit käyttää kopiointia ja faksaamista antamalla Novell-verkon tarvitsemat tiedot.
<b>Osoitteen &lt;IP-osoite&gt; digitaalilähetykspalvelu ei toimi tässä monitoimilaitteessa. Ota yhteys järjestelmänvalvojaan.</b>	Laitteeseen ei saa yhteyttä määritettyyn IP-osoitteeseen.	Tarkista IP-osoite. Ota yhteys verkonvalvojaan.
<b>PIN-koodi on virheellinen. Anna nelinumeroisen PIN-koodi.</b>	PIN-koodin muoto on virheellinen.	Näppäile nelinumeroisen PIN.
<b>PIN-koodi on virheellinen. Anna PIN-koodi uudelleen.</b>	PIN-koodi annettiin virheellisesti.	Kirjoita PIN-koodi uudelleen.

**Taulukko 11-1** Ohjauspaneelin viestit (jatkoa)

Ohjauspaneelin viesti	Kuvaus	Suosittelut toimenpiteet
<b>Salasana tai nimi on väärä. Anna oikeat kirjautumistunnukset.</b>	Käyttäjänimi tai salasana kirjoitettiin virheellisesti.	Kirjoita käyttäjänimi ja salasana uudelleen.
<b>Skannerin virhe Skannaa uudelleen painamalla Käynnistä</b>	Skannaus epäonnistui, joten asiakirja on skannattava uudelleen.	Aseta asiakirja tarvittaessa uudelleen paikoilleen, jotta voit skannata sen uudelleen, ja paina <b>Käynnistys</b> -näppäintä.
<b>SMTP-yhdyskäytävä ei vastaa</b>	SMTP-yhdyskäytävä on ylittänyt aikakatkaisuarvon.	Tarkista sähköpostipalvelimen osoite. Lisätietoja on <a href="#">Sähköpostiongelmien ratkaiseminen</a> . Ota yhteys verkonvalvojaan.
<b>Syötä käsin: &lt;tyyppi&gt;, &lt;koko&gt;</b>	Työ edellyttää käsinsyöttöä lokeroista 1.	Lisää pyydettyä materiaalia lokeroon 1.  Voit ohittaa ilmoituksen valitsemalla <b>OK</b> ja käyttää jossakin toisessa lokerossa olevaa materiaalityyppiä ja -koko.
<b>Sähköpostin yhdyskäytävä ei hyväksynyt työtä, koska liitetiedosto oli liian suuri.</b>	Skannattujen asiakirjojen koko ylittää palvelimen rajoituksen.	Vähennä tarkkuutta, pienennä tiedoston kokoa tai vähennä sivumäärää ja lähetä työ uudelleen. Kohdassa <a href="#">Sulautetun Web-palvelimen käyttäminen</a> on lisätietoja liitetiedoston koon pienentämisestä. Kysy verkonvalvojalta lisätietoja skannattujen asiakirjojen lähettämisestä useisiin sähköpostiosoitteisiin.
<b>Sähköpostin yhdyskäytävä ei vastannut. Työ epäonnistui.</b>	Yhdyskäytävä on ylittänyt aikakatkaisuarvon.	Tarkista SMTP-palvelimen IP-osoite. Lisätietoja on kohdassa <a href="#">Sähköpostiongelmien ratkaiseminen</a> .
<b>Sähköpostin yhdyskäytävä hylkäsi työn osoitetietojen vuoksi. Työ epäonnistui.</b>	Ainakin yksi sähköpostiosoite on virheellinen.	Tarkista osoite ja lähetä työ uudelleen.
<b>Tilaa musta kasetti</b>	Tulostuskasetin jäljellä olevien sivujen määrä on pieni. Laite on määritetty pysähtymään, kun tarvike on tilattava.	Valitsemalla <b>OK</b> voit jatkaa tulostamista, kunnes tulostuskasetin väriaine on lopussa.  Lisätietoja uuden HP:n tulostuskasetin tilaamisesta on kohdassa <a href="#">Osien, lisävarusteiden ja tarvikkeiden tilaaminen</a> .
<b>Tilaa nitojan kasetti</b>	Nitojan kasetissa on jäljellä alle 20 niittiä. Tulostus voi jatkua.	Tilaa uusi nitojan kasetti. Lisätietoja on kohdassa <a href="#">Osien, lisävarusteiden ja tarvikkeiden tilaaminen</a> .
<b>Todennus tarvitaan</b>	Tässä toiminnossa tai kohteessa on käytössä käyttäjän tunnistus. Käyttöön tarvitaan käyttäjänimi ja salasana.	Kirjoita käyttäjänimi ja salasana tai ota yhteys verkonvalvojaan.
<b>Toiminnon käyttäminen edellyttää todennusta</b>	Käyttöön tarvitaan käyttäjänimi ja salasana.	Kirjoita käyttäjänimi ja salasana tai ota yhteys verkonvalvojaan.
<b>Toiminto ei ole nyt mahdollinen lokerossa &lt;X&gt; Lokeron koko ei saa olla kaikki koot / kaikki mukautetut</b>	Kaksipuolinen tulostustyö on lähetetty lokerossa, jonka asetukseksi on määritetty <b>Kaikki koot</b> tai <b>Kaikki mukautetut</b> . Kaksipuolinen tulostus ei ole sallittua lokerossa, jonka asetus on <b>Kaikki koot</b> tai <b>Kaikki mukautetut</b> .	Valitse toinen lokero tai määritä lokeron asetukset uudelleen.
<b>Tukos asiakirjansyöttölaitteessa</b>	Asiakirjansyöttölaitteeseen on juuttunut materiaalia.	Poista juuttunut materiaali asiakirjansyöttölaitteesta. Noudata valintaikkunan ohjeita tai katso kohtaa <a href="#">Tukosten poistaminen asiakirjansyöttölaitteesta</a> .



## Taulukko 11-1 Ohjauspaneelin viestit (jatkoa)

Ohjauspaneelin viesti	Kuvaus	Suosittelut toimenpiteet
		Jos ilmoitus pysyy näytössä tukosten poistamisen jälkeen, jokin tunnistin saattaa olla juuttunut tai viallinen. Ota yhteys HP:n valtuuttamaan huoltoon tai tukipalveluun. Lisätietoja on HP:n tukiesitteessä ja osoitteessa <a href="http://www.hp.com/support/M5025mfp">www.hp.com/support/M5025mfp</a> tai <a href="http://www.hp.com/support/M5035mfp">www.hp.com/support/M5035mfp</a> .
<b>Tulostelokero &lt;X&gt; täynnä</b>	Ilmoituksen mukainen tulostelokero on täynnä. Tulostusta ei voi jatkaa.	Tyhjennä lokero, niin tulostus jatkaa.
<b>Tulostuspaperirata auki</b>	Nitojan luukku on auki. Se on suljettava, ennen kuin tulostusta voi jatkaa.	Varmista, että nitojan kasetti on napsautettu paikalleen ja nitojan luukku on suljettu.
<b>Työn lähettäminen ei onnistu</b>		Voit piilottaa ilmoituksen väliaikaisesti ja lähettää sähköpostia valitsemalla <b>Piilota</b> . Jos ilmoitus tulee näyttöön uudelleen, ota yhteys HP:n valtuuttamaan huoltoon tai tukipalveluun. (Lisätietoja on HP:n tukiesitteessä ja osoitteessa <a href="http://www.hp.com/support/M5025mfp">www.hp.com/support/M5025mfp</a> tai <a href="http://www.hp.com/support/M5035mfp">www.hp.com/support/M5035mfp</a> .)
<b>Työn tallentaminen ei onnistu</b>	Laite ei voi tallentaa työtä.	Voit piilottaa ilmoituksen väliaikaisesti ja faksata tai lähettää sähköpostia valitsemalla <b>Piilota</b> . Jos ilmoitus tulee näyttöön uudelleen, ota yhteys HP:n valtuuttamaan huoltoon tai tukipalveluun. (Lisätietoja on HP:n tukiesitteessä ja osoitteessa <a href="http://www.hp.com/support/M5025mfp">www.hp.com/support/M5025mfp</a> tai <a href="http://www.hp.com/support/M5035mfp">www.hp.com/support/M5035mfp</a> .)
<b>Täytä lokero 1: &lt;tyyppi&gt;, &lt;koko&gt;</b>	Lokero on tyhjä tai määritetty pyydetystä poikkeavalle koolle.	Toimi näytössä näkyvän valintaikkunan ohjeiden mukaan.
<b>Vaihda musta kasetti</b>	Tulostuskasetin väriaine on lopussa. Tulostusta ei voi jatkaa, koska laite voi vahingoittua.	Vaihda tulostuskasetti. Lisätietoja on kohdassa <a href="#">Tulostuskasetin vaihtaminen</a> .
	 <b>Huomautus</b> Tiettyjen laitemääritysten yhteydessä tämä ilmoitus voi tulla näyttöön, kun on aika tilata uusi tulostuskasetti. Tässä tapauksessa ilmoitus osoittaa, että voit jatkaa tulostamista valitsemalla <b>OK</b> .	
<b>Vaihda musta kasetti Jatka valitsemalla OK</b>	Tulostuskasetin väriaine on lopussa.	Vaihda tulostuskasetti. (Lisätietoja on kohdassa <a href="#">Tulostuskasetin vaihtaminen</a> .)
<b>Vaihda nitojan kasetti</b>	Nitojan niitit ovat lopussa.	Vaihda nitojan kasetti. <a href="#">Niittien lisääminen</a> . Lisätietoja uuden nitojan kasetin tilaamisesta on kohdassa <a href="#">Osien, lisävarusteiden ja tarvikkeiden tilaaminen</a> .
<b>Valittu tulostinkieli ei käytettävissä Jatka valitsemalla OK</b>	Tulostustyöhön pyydettiin tulostinkieltä, joka ei ole käytettävissä tässä laitteessa. Työtä ei tulosteta, ja se poistetaan muistista.	Tulosta työ jonkin toisen tulostinkielen tulostinohjaimella tai lisää laitteeseen haluttu kieli (jos se on mahdollista). Voit tarkistaa käytettävissä olevat tulostinkielet tulostamalla asetussivun. Lisätietoja on kohdassa <a href="#">Tietosivujen käyttäminen</a> .

**Taulukko 11-1** Ohjauspaneelin viestit (jatkoa)

<b>Ohjauspaneelin viesti</b>	<b>Kuvaus</b>	<b>Suosittelut toimenpide</b>
<b>Virhe digitaalilähetysessä. Työ epäonnistui.</b>	Työn digitaalinen lähettäminen epäonnistui.	Lähetä työ uudelleen.
<b>Yhteyden muodostaminen ei onnistu</b>	Verkkoyhteyttä ei havaittu.	Tarkista verkkoyhteys. Ota yhteys verkonvalvojaan.

# Tukosten tavalliset syyt

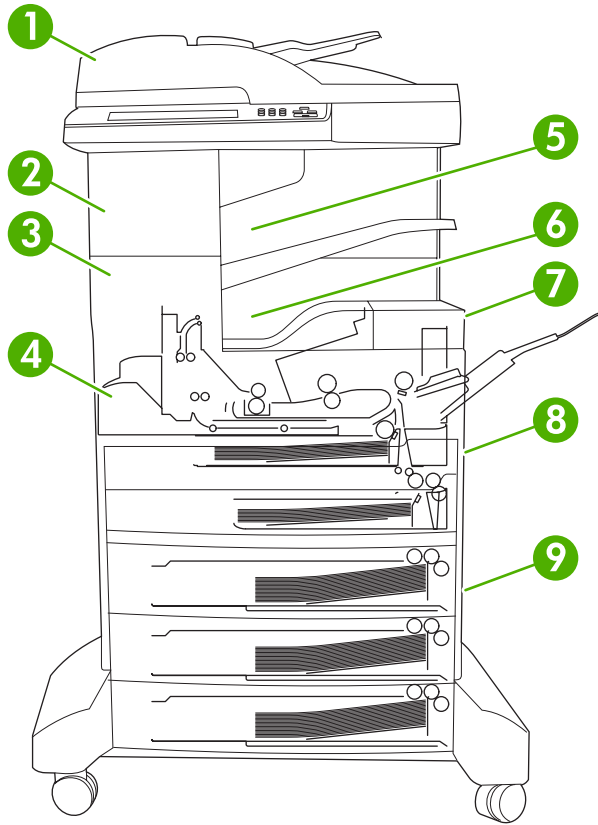
## Laitteessa on tukos.

Syy	Ratkaisu
Materiaali ei täytä tulostimen vaatimuksia.	Käytä vain HP:n vaatimukset täyttävää materiaalia. Lisätietoja on kohdassa <a href="#">Materiaali ja lokerot</a> .
Jokin komponentti on asennettu väärin.	Tarkista, että tulostuskasetti on asennettu oikein.
Käytät materiaalia, joka on jo kertaalleen käytetty laitteessa tai kopiokoneessa.	Älä käytä aiemmin käytettyä materiaalia.
Materiaali on asetettu syöttölokeroon väärin.	Poista kaikki ylimääräiset arkit syöttölokerosta. Varmista, että pinon yläreuna ei ylitä lokerossa olevaa pinon enimmäiskorkeuden merkkiä. Lisätietoja on kohdassa <a href="#">Materiaalin lisääminen syöttölokeroihin</a> .
Materiaali on vinossa.	Syöttölokeron ohjaimet on säädetty väärin. Sääädä ne niin, että ne pitävät pinon tiukasti paikallaan, mutta eivät taivuta sitä.
Arkit takertuvat toisiinsa.	Poista materiaali, taivuttele sitä, käännä sitä 180 astetta tai käännä se ylösalaisin. Aseta pino takaisin syöttölokeroon.
Arkki on poistettu, ennen kuin se on asettunut tulostelokeroon.	Palauta laitteen oletusasetukset. Anna arkin asettua tulostelokeroon täysin, ennen kuin poistat sen.
Arkki on poistettu kaksipuolisen tulostuksen aikana ennen kuin sen toinen puoli oli tulostettu.	Palauta laitteen oletusasetukset ja tulosta asiakirja uudelleen. Anna arkin asettua tulostelokeroon täysin, ennen kuin poistat sen.
Materiaalin laatu on heikko.	Vaihda materiaali.
Sisäiset lokeron telat eivät poimi materiaalia.	Jos materiaalin paino ylittää 163 g/m <sup>2</sup> , tulostin ei ehkä pysty syöttämään sitä lokeroista.
Materiaalin reunat ovat karheat tai rosoiset.	Vaihda materiaali.
Materiaali on rei'itettyä tai kohokuvioitua.	Rei'itetty tai kohokuvioidut arkit voivat tarttua toisiinsa. Syötä arkit yksitellen lokeroista 1.
Laitteen tarvikkeiden käyttöaika on lopussa.	Katso laitteen ohjauspaneelista ilmoitukset, joissa kehoitetaan vaihtamaan tarvikkeet, tai tulosta tarvikkeiden tilasivu. Siten saat selville tarvikkeiden jäljellä olevan käyttöajan. Lisätietoja on kohdassa <a href="#">Tietosivujen käyttäminen</a> .
Paperia ei ole säilytetty oikein.	Vaihda lokeroissa oleva paperi. Paperi on säilytettävä alkuperäisessä pakkauksessa turvallisessa paikassa.
Kaikkia laitteen pakkausmateriaaleja ei ole poistettu.	Tarkista, että pakkausteippi, kartonki ja muoviset kuljetuslukot on poistettu laitteesta.

<sup>1</sup> Jos laitteessa ilmenee edelleen tukoksia, ota yhteys HP:n asiakastukeen tai valtuutettuun HP-huoltoon.

## Tukoksen sijainti

Tämän kuvan avulla voit etsiä paperitukoksia tulostimesta. Lisätietoja tukosten poistamisesta on kohdassa [Tukosten poistaminen](#).



1	automaattinen asiakirjansyöttölaite	Lisätietoja on kohdassa <a href="#">Tukosten poistaminen asiakirjansyöttölaitteesta</a> .
2	Nitova pinontalokero	Kohdassa <a href="#">Tukosten poistaminen nitovasta pinontalokerosta</a> on lisätietoja materiaalitukoksista ja kohdassa <a href="#">Nitojan tukosten poistaminen</a> nitojan tukoksista.
3	Tulostusrata	Lisätietoja on kohdassa <a href="#">Tukosten poistaminen tulostusradalta</a> .
4	Kääntöyksikön rata (kaksipuolisessa tulostuksessa)	Lisätietoja on kohdassa <a href="#">Paperitukosten poistaminen valinnaisesta kääntöyksiköstä</a> .
5	Nitovan pinontalokeron tulostelokero	Lisätietoja on kohdassa <a href="#">Tukosten poistaminen nitovasta pinontalokerosta</a> .
6	Tulostelokero	Lisätietoja on kohdassa <a href="#">Tukosten poistaminen tulostusradalta</a> .
7	Tulostuskasetti	Lisätietoja on kohdassa <a href="#">Tukosten poistaminen tulostuskasetin alueelta</a> .

8	Syöttölokerot	Katso kohtaa <a href="#">Tukosten poistaminen lokeron 1 syöttöalueelta</a> ja <a href="#">Tukosten poistaminen lokeron 2 ja 3 syöttöalueelta</a> .
9	Valinnaiset syöttölokerot	Lisätietoja on kohdassa <a href="#">Tukosten poistaminen valinnaisten lokeroiden syöttöalueilta</a> .

# Tukosten selvittäminen

Laitteessa on tukoksenselvitystoiminto, joka määrittää, tulostaako laite tukoksen aiheuttaneet sivut uudelleen, kun tukos on poistettu.

- **Autom.**-asetuksen ollessa valittuna laite ottaa automaattisesti tukoksenselvityksen käyttöön, jos laitteessa on tarpeeksi muistia.
- **Ei käytössä** -asetuksen ollessa valittuna laite ei yritä tulostaa tukoksen aiheuttaneita sivuja uudelleen. Tämä asetus säästää laitteen muistia.
- **Käytössä**-asetuksen ollessa käytössä laite tulostaa uudelleen kaikki paperitukoksen aiheuttaneet sivut, kun tukos on poistettu.



---

**Huomautus** Selvitysprosessin aikana laite voi tulostaa uudelleen sivuja, jotka oli tulostettu jo ennen tukoksen syntymistä. Poista toinen kahdesti tulostetuista sivuista.

---

Tukoksen selvittäminen kannattaa ehkä poistaa käytöstä, jotta tulostaminen nopeutuu ja muistia vapautuu.

## Tukoksenselvityksen poistaminen käytöstä

1. Kosketa aloitusnäytössä **Hallinta**.
2. Kosketa **Laitteen toiminta**.
3. Kosketa **Varoitus-/virhetoiminta**.
4. Kosketa **Tukoksen selvitt..**
5. Kosketa **Ei käytössä**.
6. Kosketa **Tallenna**.

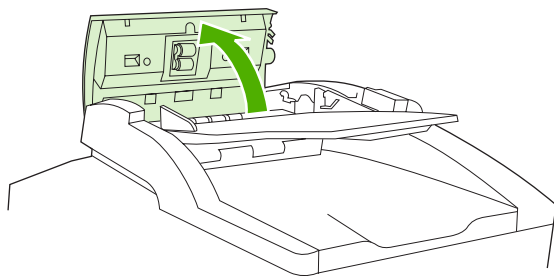
## Tukosten poistaminen

Kun poistat paperitukoksia, ole erittäin varovainen, ettet revi juuttunutta tulostusmateriaalia. Jos laitteeseen jää pienikin pala tulostusmateriaalia, se voi aiheuttaa lisää tukoksia.

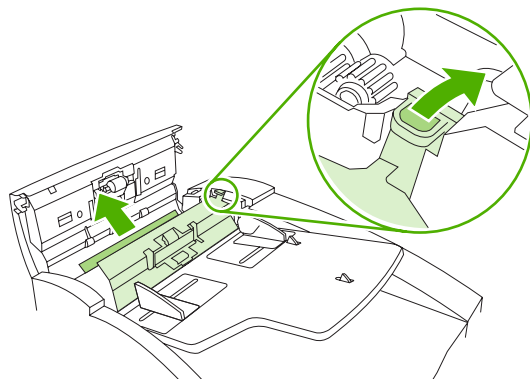
### Tukosten poistaminen asiakirjansyöttölaitteesta

Materiaalia voi silloin tällöin juuttua faksi-, kopiointi- tai skannaustyön yhteydessä. Tällöin ohjauspaneeliin tulee ilmoitus **Tukos asiakirjansyöttölaitteessa**. Poista tukos valintaikkunan ohjeiden tai seuraavien ohjeiden mukaan.

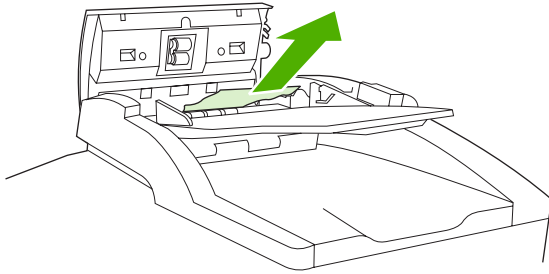
1. Avaa asiakirjansyöttölaitteen kansi.



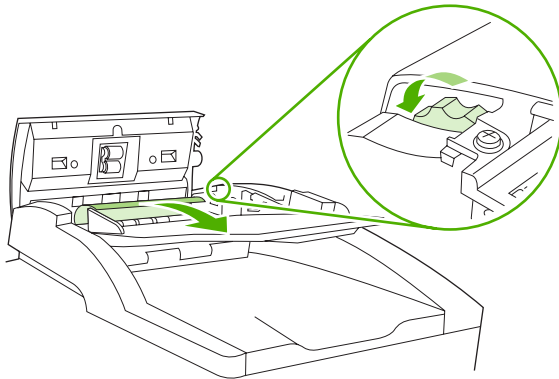
2. Jos kopioit kaksipuolisia asiakirjoja, avaa kääntöyksikkö nostamalla vihreää vipua ja poista kaikki materiaalit kääntöyksikön sisältä.



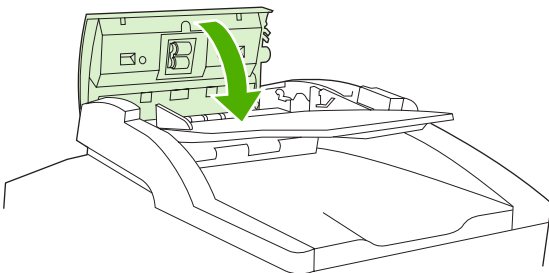
3. Yritä poistaa sivu varovasti siten, että se ei repeydy. Vedä lisäksi asiakirjansyöttölaitteen tulostelokerossa olevaa paperia. Jos tunnet vastusta, siirry seuraavaan vaiheeseen.



4. Irrota materiaali asiakirjansyöttölaitteesta kääntämällä vihreää kiekkoa.

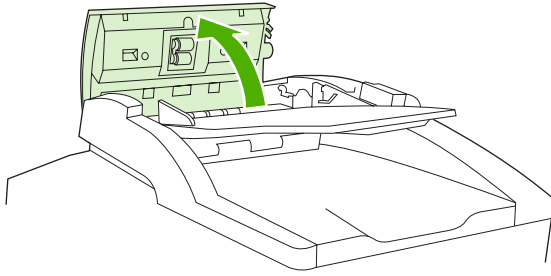


5. Sulje asiakirjansyöttölaitteen kansi. Jos et saanut poistettua kaikkea juuttunutta materiaalia, jatka seuraavasta vaiheesta.

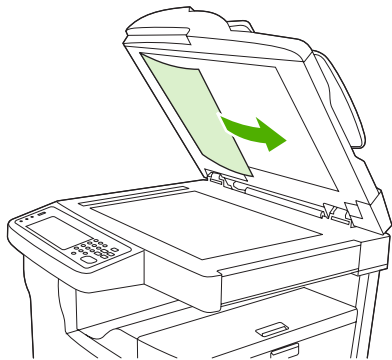




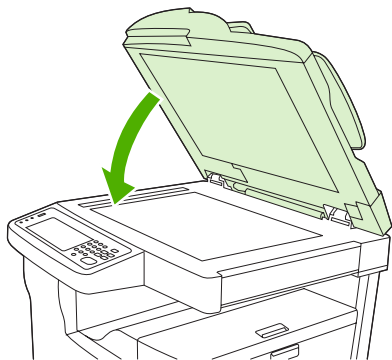
6. Avaa asiakirjansyöttölaitteen kansi ja löysää materiaali varovasti molemmin käsin.



7. Kun materiaali irtoaa, vedä sitä varovasti kuvan osoittamaan suuntaan.



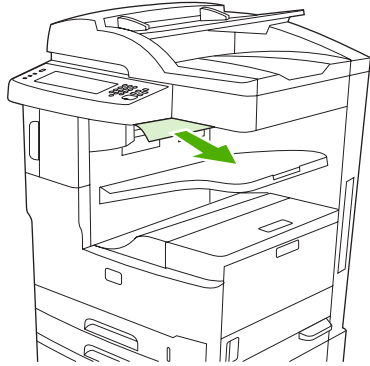
8. Sulje tasoskannerin kansi.



## Tukosten poistaminen nitovasta pinontalokerosta

HP LaserJet M5035XS-monitoimilaitteen ohjauspaneelin ilmoitus **13.XX.YY Tukos vasemman luukun sisäpuolella** ilmoittaa, että nitovassa pinontalokerossa on tukos. Poista tukos valintaikkunan ohjeiden tai seuraavien ohjeiden mukaan.

1. Jos näet suurimman osan juuttuneesta materiaalista siirtymässä laitteesta nitovan pinontalokeron tulostelokeroon, tartu materiaalin reunoihin ja vedä se hitaasti laitteesta.

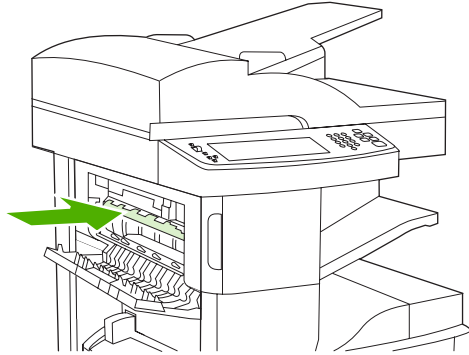


**Huomautus** Jos tulostusmateriaali on juuttunut nitovaan pinontalokeroon, mutta suurin osa materiaalista on laitteen sisällä, on parasta poistaa se vasemman yläluukun kautta.

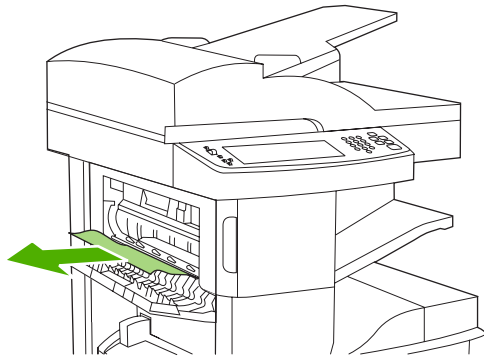
2. Avaa vasen yläluukku.



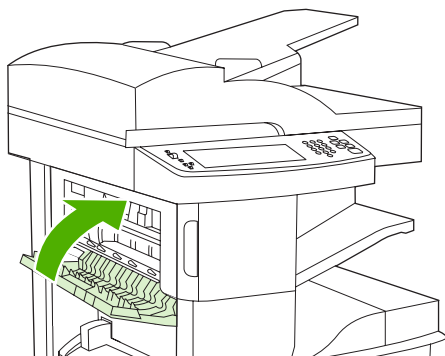
3. Vapauta juuttunut materiaali painamalla vihreää palkkia ja tarkista, onko laitteen sisällä juuttunutta materiaalia.



4. Tartu materiaaliin molemmista reunoista ja vedä se hitaasti ulos laitteesta.



5. Sulje vasen yläluukku. Varmista, että luukun molemmat reunat napsahtavat paikoilleen.

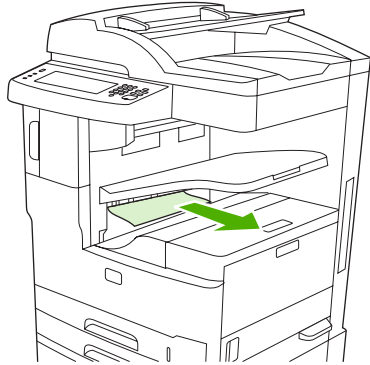


Jos paperitukosilmoitus näkyy yhä näytössä, laitteessa on vielä juuttunutta paperia. Etsi materiaalia muista paikoista.

## Tukosten poistaminen tulostusradalta

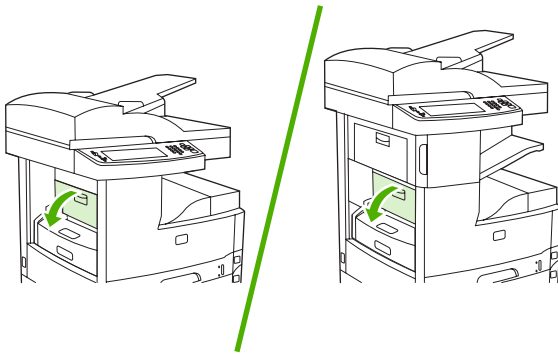
Poista tukokset tulostusradalta valintaikkunan ohjeiden tai seuraavien ohjeiden mukaan. Seuraavat ohjauspaneelin ilmoitukset kertovat tulostusradan tukoksista:

- **13.XX.YY Tukos vasemman luukun sisäpuolella** (HP LaserJet M5025-, HP LaserJet M5035- ja HP LaserJet M5035X-monitoimilaite)
  - **13.XX.YY Tukos vasemman alaluukun sisäpuolella** (HP LaserJet M5035XS-monitoimilaite)
1. Jos näet suurimman osan juuttuneesta materiaalista siirtymässä ulos laitteesta, tartu materiaalin reunoihin ja vedä se hitaasti laitteesta.

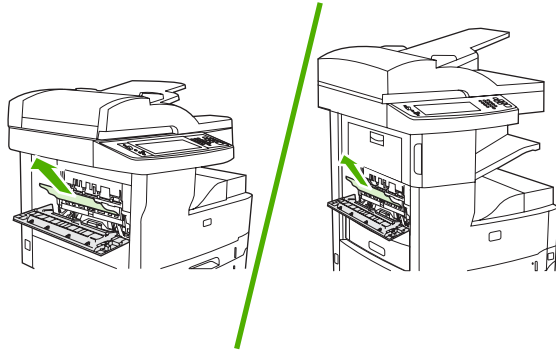


**Huomautus** Jos tulostusmateriaali on juuttunut tulostelokeroon, mutta suurin osa materiaalista on laitteen sisällä, on parasta poistaa se tukosalueen luukun kautta.

2. Avaa tukosalueen luukku.

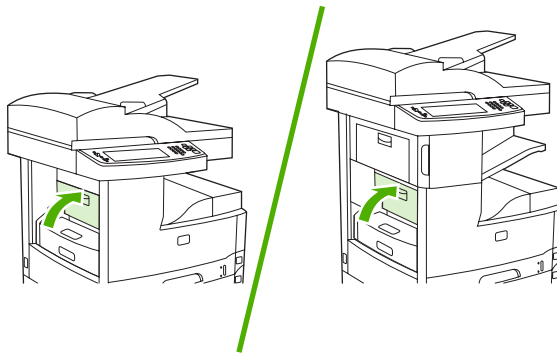


3. Tartu materiaaliin molemmista reunoista ja vedä se hitaasti ulos laitteesta. (Paperissa saattaa olla irrallista väriainetta. Ole varovainen, ettet tiputa sitä vaatteillesi tai laitteeseen.)



**Huomautus** Jos materiaalia on vaikea poistaa, kokeile avata oikea yläluukku ja vähennä materiaaliin kohdistuvaa painetta irrottamalla tulostuskasetti.

4. Sulje tukosalueen luukku.

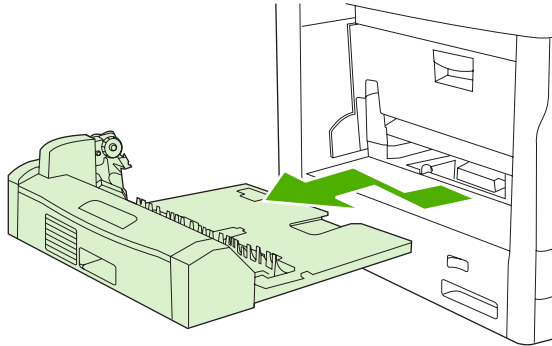


Jos paperitukosilmoitus näkyy yhä näytössä, laitteessa on vielä juuttunutta paperia. Etsi materiaalia muista paikoista.

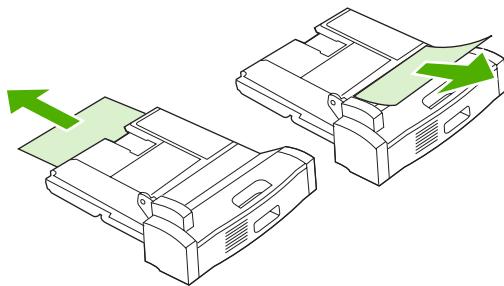
## Paperitukosten poistaminen valinnaisesta kääntöyksiköstä

Ohjauspaneelin ilmoitus **13.XX.YY Tukos kääntöyksikössä** kertoo, että valinnaisessa kääntöyksikössä on tukos. Poista tukos valintaikkunan ohjeiden tai seuraavien ohjeiden mukaan.

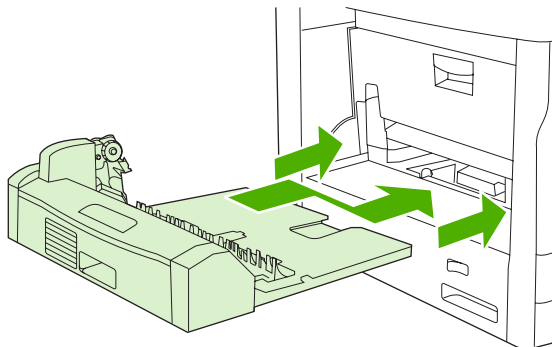
1. Irrota kääntöyksikkö.



2. Poista mahdollinen tulostusmateriaali kääntöyksiköstä.



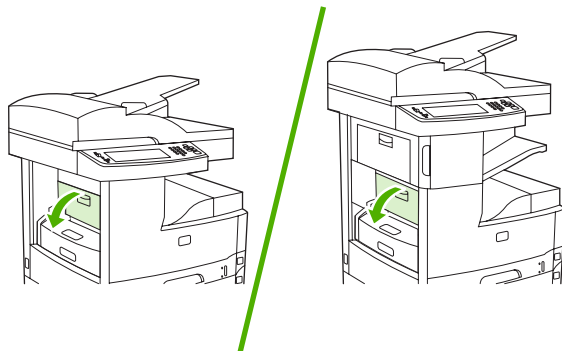
3. Asenna kääntöyksikkö uudelleen.



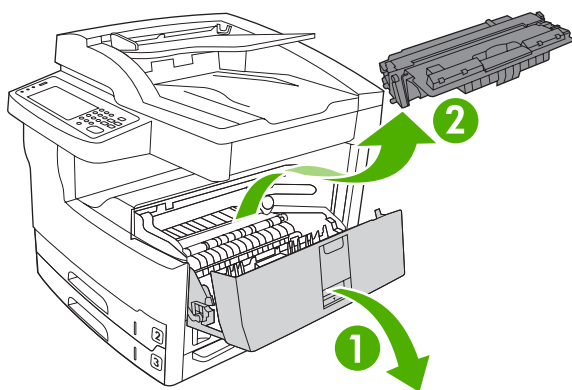
## Tukosten poistaminen tulostuskasetin alueelta

Ohjauspaneelin ilmoitus **13.XX.YY Tukos oikean yläluukun sisäpuolella** kertoo tukoksesta tulostuskasetin alueella. Poista tukos valintaikkunan ohjeiden tai seuraavien ohjeiden mukaan.

1. Avaa tukosalueen luukku.

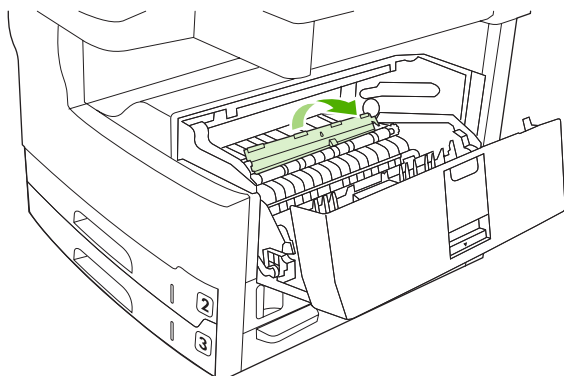


2. Avaa oikea yläluukku ja irrota tulostuskasetti.

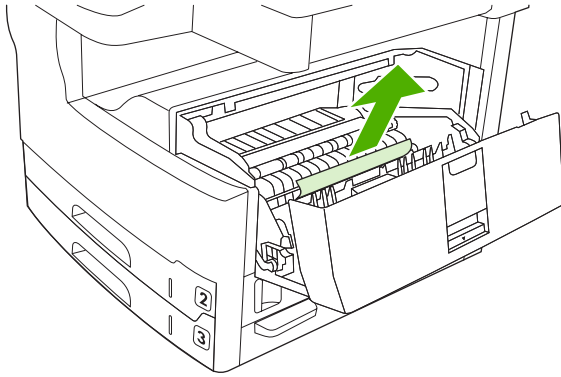


**VARO** Älä altista tulostuskasettia valolle muutamaa minuuttia kauemmin, ettei kasetti vahingoitu.

3. Nosta laitteen sisällä olevaa metallilevyä.

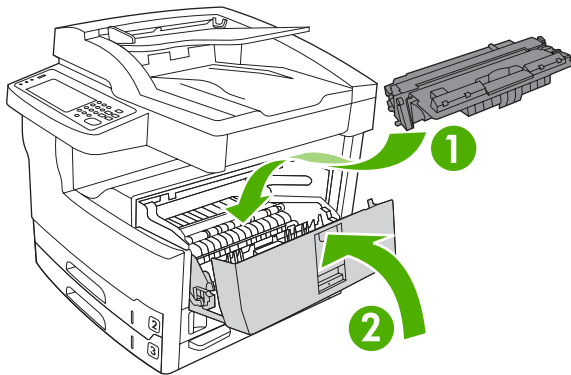


4. Vedä juuttunut tulostusmateriaali hitaasti ulos laitteesta. Varo, ettei tulostusmateriaali repeydy.

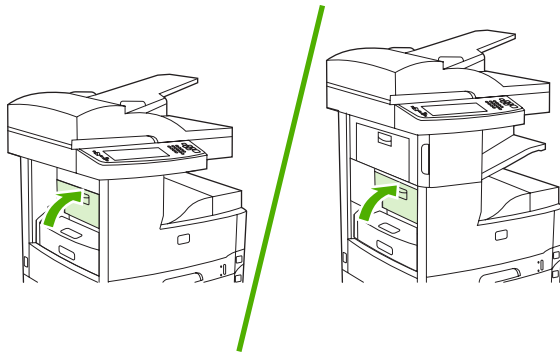


**VARO** Varo, ettet levitä kiinnittymätöntä väriainetta. Puhdista laitteeseen mahdollisesti joutunut kiinnittymätön väriaine kuivalla, nukkaamattomalla kankaalla. Jos kiinnittymätöntä väriainetta joutuu laitteeseen, siitä voi aiheutua tilapäisiä tulostuslaatuongelmia. Kiinnittymättömän väriaineen pitäisi kadota tulostimesta muutaman sivun tulostamisen jälkeen. Jos väriainetta pääsee vaatteillesi, pyyhi se pois kuivalla kankaalla ja pese vaatteet kylmällä vedellä. (Kuumaa vesi saa väriaineen tarttumaan kankaaseen.)

5. Aseta tulostuskasetti uudelleen paikalleen ja sulje oikea yläluukku.



6. Sulje tukosalueen luukku.



Jos paperitukosilmoitus näkyy yhä näytössä, laitteessa on vielä juuttunutta paperia. Etsi materiaalia muista paikoista.



## Tukosten poistaminen syöttölokeroalueilta.

### Tukosten poistaminen lokeron 1 syöttöalueelta

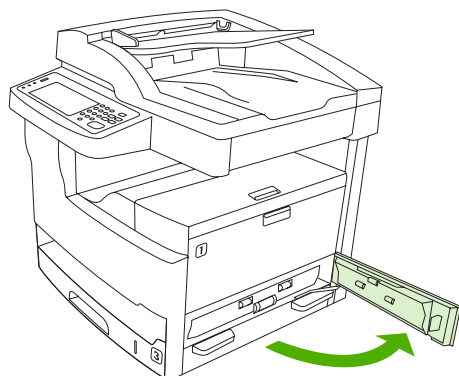
Ohjauspaneelin ilmoitus **13.XX.YY Tukos lokerossa 1** kertoo tukoksesta lokeron 1 syöttöalueella. Poista tukos valintaikkunan ohjeiden tai seuraavien ohjeiden mukaan.

1. Jos materiaalin reuna näkyy syöttöalueella, vedä materiaali hitaasti ulos laitteesta.
2. Jos materiaalin reuna ei ole näkyvässä, poista materiaali lokerosta 1 ja katso kohtaa [Tukosten poistaminen tulostuskasetin alueelta](#).

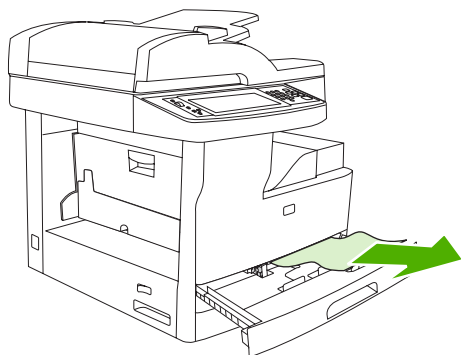
### Tukosten poistaminen lokeron 2 ja 3 syöttöalueelta

Poista tukokset lokerosta 2 ja 3 valintaikkunan ohjeiden tai seuraavien ohjeiden mukaan. Seuraavat ohjauspaneelin ilmoitukset kertovat tukoksista lokerossa 2 ja 3:

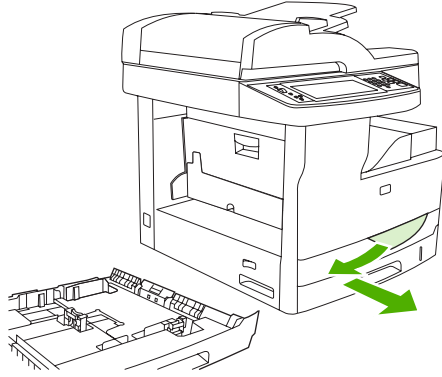
- **13.XX.YY Tukos lokerossa 2**
  - **13.XX.YY Tukos lokerossa 3**
  - **Tukos vasemman alaluukun sisäpuolella** (HP LaserJet M5025- ja HP LaserJet M5035-monitoimilaite)
  - **Tukos keskiluukussa** (HP LaserJet M5035X- ja HP LaserJet M5035XS-monitoimilaite)
1. Avaa oikeanpuoleinen luukku. Jos juuttunut sivu näkyy, vedä se varovasti ulos laitteesta.



2. Jos et pysty poistamaan tukosta luukun kautta, vedä lokero laitteesta ja poista juuttunut materiaali.

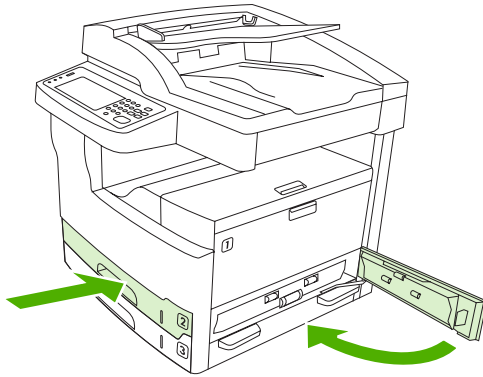


3. Jos paperin reuna näkyy syöttöalueella, vedä paperia hitaasti vasenta reunaa kohti ja ulos laitteesta.



**Huomautus** Älä vedä paperia väkisin, jos se ei tule helposti ulos. Jos paperi on juuttunut lokeroon, yritä poistaa se yläpuolella olevan lokeron kautta (jos sellainen on) tai tulostuskasetin alueen kautta.

4. Sulje luukku ja työnnä lokero takaisin laitteeseen.



**Huomautus** Ennen kuin asetat lokeron takaisin, varmista, että paperin kaikki kulmat ovat tasaisesti lokerossa ja ohjainten kielekkeiden alapuolella.



**Huomautus** Jos tukoksen poistaminen ei onnistunut syöttöalueen kautta, paperi on voinut juuttua tulostuskasetin alueelle. Lisätietoja on kohdassa [Tukosten poistaminen tulostuskasetin alueelta](#).

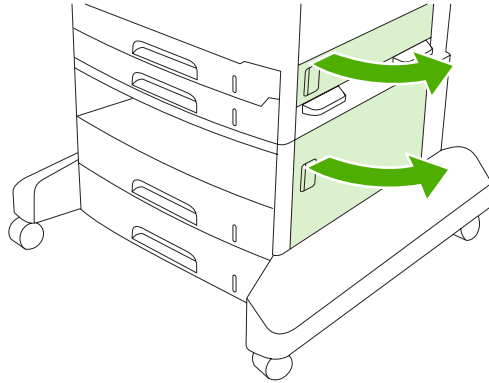
Jos paperitukosilmoitus näkyy yhä näytössä, laitteessa on vielä juuttunutta paperia. Etsi materiaalia muista paikoista.

## Tukosten poistaminen valinnaisten lokeroiden syöttöalueilta

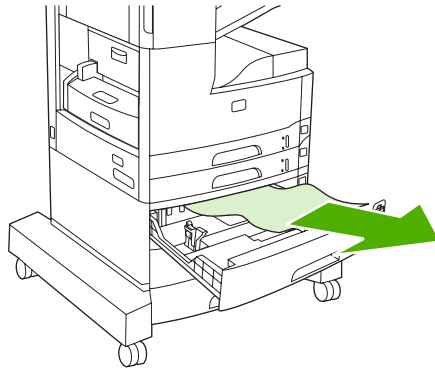
Poista tukokset valinnaisista lokeroista valintaikkunan ohjeiden tai seuraavien ohjeiden mukaan. Seuraavat ohjauspaneelin ilmoitukset kertovat valinnaisten lokeroiden tukoksista:

- **13.XX.YY Tukos lokerossa 4** (HP LaserJet M5035X- ja HP LaserJet M5035XS-monitoimilaite)
- **13.XX.YY Tukos lokerossa 5** (HP LaserJet M5035XS-monitoimilaite)

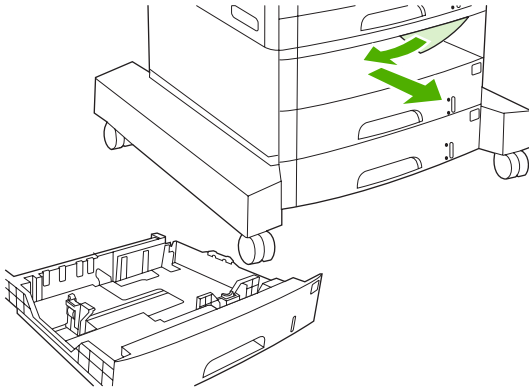
- **13.XX.YY Tukos lokerossa 6** (HP LaserJet M5035XS-monitoimilaite)
  - **Tukos keskiluukussa** (HP LaserJet M5035X- ja HP LaserJet M5035XS-monitoimilaite)
  - **Tukos vasemman alaluukun sisäpuolella** (HP LaserJet M5035X- ja HP LaserJet M5035XS-monitoimilaite)
1. Avaa oikeanpuoleinen luukku. Jos tukos on lokerossa 5 tai 6, avaa lisäksi oikea alaluukku. Jos juuttunut sivu näkyy, vedä se varovasti ulos laitteesta.



2. Jos et pysty poistamaan tukosta luukkujen kautta, vedä lokero laitteesta ja poista juuttunut materiaali.

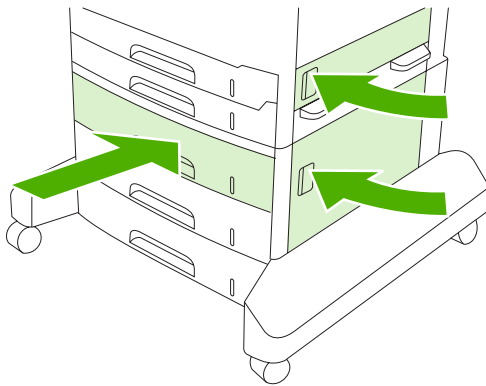


3. Jos paperin reuna näkyy syöttöalueella, vedä paperia hitaasti vasenta reunaa kohti ja ulos laitteesta.



**Huomautus** Älä vedä paperia väkisin, jos se ei tule helposti ulos. Jos paperi on juuttunut lokeroon, yritä poistaa se yläpuolella olevan lokeron kautta (jos sellainen on) tai oikean yläluukun kautta.

4. Sulje luukut ja työnnä lokero takaisin laitteeseen.



**Huomautus** Ennen kuin asetat lokeron takaisin, varmista, että paperin kaikki kulmat ovat tasaisesti lokerossa ja ohjainten kielekkeiden alapuolella.



**Huomautus** Jos tukoksen poistaminen ei onnistunut syöttöalueen kautta, paperi on voinut juuttua tulostuskasetin alueelle. Lisätietoja on kohdassa [Tukosten poistaminen tulostuskasetin alueelta](#).

Jos paperitukosilmoitus näkyy yhä näytössä, laitteessa on vielä juuttunutta paperia. Etsi materiaalia muista paikoista.

## Toistuvien tukosten selvittäminen

Jos paperitukoksia esiintyy usein, kokeile seuraavaa:

- Tarkista kaikki tukosalueet. Johonkin laitteen osaan on saattanut jäädä kiinni materiaalinpala.
- Tarkista, että materiaali on asetettu lokeroihin oikein, että lokerot on säädetty materiaalikokojen mukaisiksi ja että lokerot eivät ole liian täynnä.

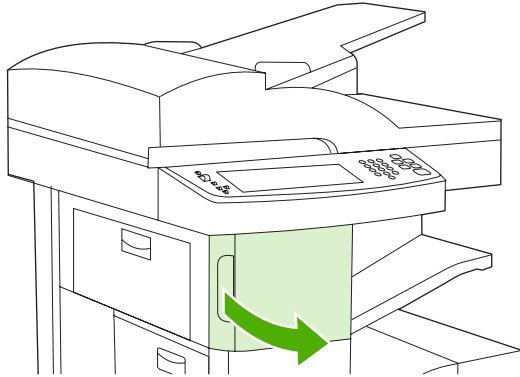
- Tarkista, että kaikki lokerot ja paperinkäsittelyn lisävarusteet on työnnetty kokonaan laitteeseen. (Tulostin voi tukkeutua, jos lokero on avoinna tulostustyön aikana.)
- Tarkista, että kaikki kannet ja luukut on suljettu. (Tulostimeen voi muodostua tukos, jos kansi tai lokero on avoinna tulostustyön aikana.)
- Arkit saattavat tarttua toisiinsa. Taivuta nippua, jotta arkit irtoavat toisistaan. Älä leyhytä nippua.
- Jos tulostat lokerosta 1, kokeile syöttää vähemmän arkkeja kerralla.
- Jos tulostat pienikokoiselle materiaalille (esimerkiksi arkistokortteja), varmista, että materiaalin suunta on oikea.
- Käännä materiaalipino lokerossa. Voit myös kääntää pinoa 180 astetta.
- Kokeile kiertää materiaalia niin, että se syöttyy eri suunnassa.
- Tarkista materiaalin laatu. Älä käytä vahingoittunutta tai epätasaista materiaalia.
- Käytä vain HP:n vaatimukset täyttävää materiaalia. Lisätietoja on kohdassa [Materiaali ja lokerot](#).
- Älä käytä materiaalia, jota on jo käytetty tulostimessa tai kopiokoneessa. (Älä tulosta kirjekuorten, kalvojen tai tarrojen molemmille puolille.)
- Älä käytä paperia, jossa on niittejä, tai paperia, josta on poistettu niittejä. Tämä voi vahingoittaa laitetta ja mitätöidä tuotetakuun.
- Tarkista, että laite saa tasaisesti virtaa ja että virtalähde täyttää vaatimukset. Lisätietoja on kohdassa [Teknisiä tietoja](#).
- Puhdista laite. Lisätietoja on kohdassa [Laitteen puhdistaminen](#).
- Ota yhteyttä HP:n valtuuttamaan huoltoon, kun haluat käyttää rutiinihuollossa. Lisätietoja on laitteen mukana toimitetussa tukilehtisessä sekä kohdassa [HP:n asiakastuki](#).

## Nitojan tukosten poistaminen

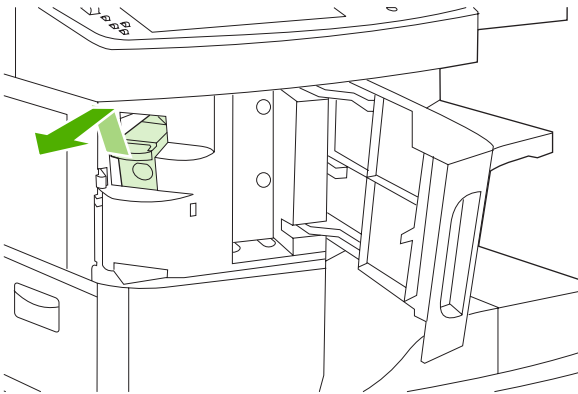
Voit vähentää nitojan tukosten riskiä nitomalla kerralla enintään 30 sivua (80 g/m<sup>2</sup>).

HP LaserJet M5035XS-monitoimilaitteen ohjauspaneelin ilmoitus **13.XX.YY Nitojan tukos nitojan luukun sisäpuolella** kertoo nitojan tukoksesta. Poista tukos valintaikkunan ohjeiden tai seuraavien ohjeiden mukaan.

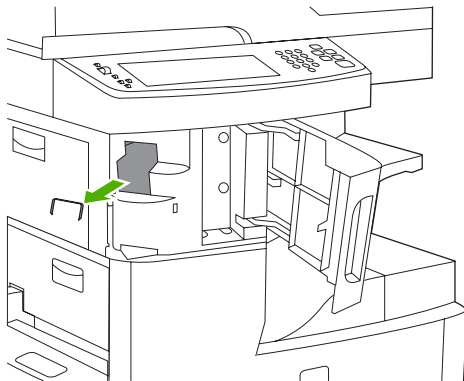
1. Avaa nitojan luukku.



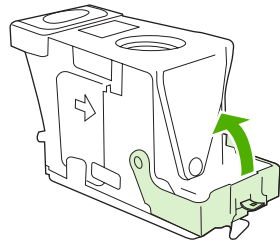
2. Irrota nitojan kasetti nostamalla sen vihreästä kahvasta ja vedä kasetti ulos laitteesta.



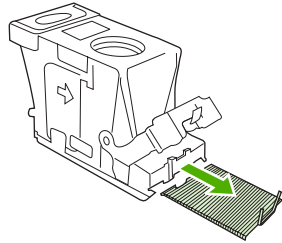
3. Poista irtotonnit nitojasta ja sen kasetista.



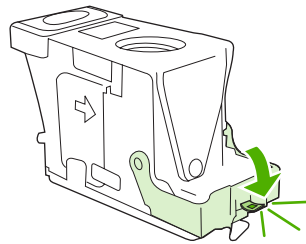
4. Nosta niittikasetin takana olevaa pientä vipua.



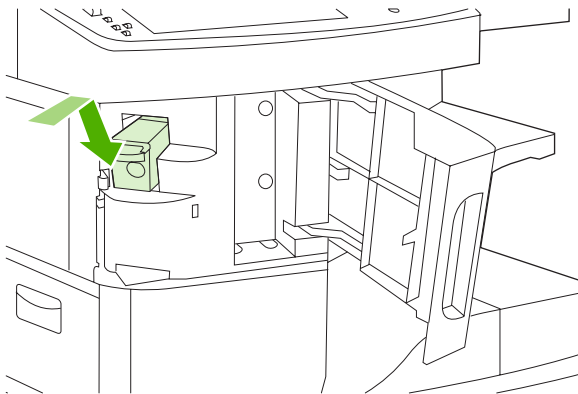
5. Poista niittikasetista esiin pistävät niitit.



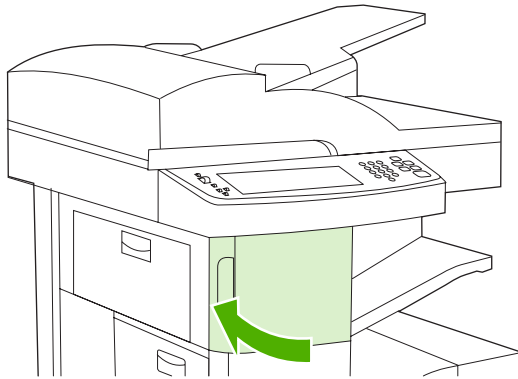
6. Sulje niittikasetin takana oleva pieni vipu. Varmista, että se napsahtaa paikalleen.



7. Aseta nitojan kasetti nitojan luukun sisäpuolen aukkoon ja paina vihreä kahva alaspäin.



8. Sulje nitojan luukku.



9. Testaa nitoja tulostamalla tai kopiaimalla nidontatyö.

Toista vaiheet tarvittaessa.



# Tulostuslaatuongelmien ratkaiseminen

Tämä osa auttaa tulostuksen laatuongelmien määrittämisessä ja niiden korjaamisessa. Laatuongelmia voidaan ehkäistä huoltamalla laitetta oikein ja käyttämällä HP:n vaatimukset täyttäviä materiaaleja. Ongelmat selviävät usein myös, kun tulostetaan puhdistussivu.

## Materiaaliin liittyvät tulostuslaatuongelmat

Jotkin tulostuslaatuongelmat johtuvat vääränlaisesta materiaalista.

- Käytä materiaalia, joka täyttää HP:n asettamat vaatimukset. Lisätietoja on kohdassa [Materiaali ja lokerot](#).
- Materiaalin pinta on liian sileä. Käytä materiaalia, joka täyttää HP:n asettamat vaatimukset. Lisätietoja on kohdassa [Materiaali ja lokerot](#).
- Materiaalin kosteuspitoisuus on epätasainen, liian suuri tai liian pieni. Valitse toinen materiaalityyppi tai ota uutta materiaalia avaamattomasta pakkauksesta.
- Jotkin materiaalin alueet hylkivät väriainetta. Valitse toinen materiaalityyppi tai ota uutta materiaalia avaamattomasta pakkauksesta.
- Käyttämäsi kirjepaperi on karkeaa. Käytä sileää kopiopaperia. Jos tämä ratkaisee ongelman, pyydä kirjepaperin toimittajaa käyttämään paperia, joka täyttää tämän laitteen vaatimukset. Lisätietoja on kohdassa [Materiaali ja lokerot](#).
- Paperi on liian karkeaa. Käytä sileää kopiopaperia.
- Ohjaimen asetus on väärä. Katso materiaalityyppiasetuksen vaihtamista koskevat ohjeet kohdasta [Tulostustöiden hallinta](#).
- Käyttämäsi materiaali on painavampaa kuin valittu materiaalityyppiasetus sallii, ja väriaine ei kiinnity materiaaliin.

## Ympäristöön liittyvät tulostuslaatuongelmat

Jos laitteen käyttöympäristö on erittäin kostea tai kuiva, varmista, että tulostusympäristö on suositusten mukainen. Lisätietoja on kohdassa [Käyttöympäristö](#).

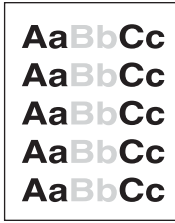
## Paperitukoksiin liittyvät tulostuslaatuongelmat

Varmista, että kaikki arkit on poistettu paperiradalta. Lisätietoja on kohdassa [Tukosten poistaminen](#).

- Jos laitteessa on juuri ollut tukos, puhdista se tulostamalla kaksi tai kolme sivua.
- Jos arkit eivät kulje kiinnittimen läpi, mikä aiheuttaa myöhempään asiakirjoihin virheitä, puhdista laite tulostamalla kolme sivua. Jos ongelma jatkuu, tulosta puhdistussivu. Lisätietoja on kohdassa [Laitteen puhdistaminen](#).

## Tulostuslaatuongelmien esimerkkejä

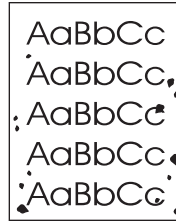
Voit määrittää tulostuslaatuongelman tämän taulukon avulla ja etsiä vianmääritysohjeita ongelmaa vastaavalta ohjesivulta. Seuraavat esimerkit kuvaavat yleisiä tulostuslaatuongelmia. Jos ongelmat jatkuvat näiden toimintaohjeiden suorittamisen jälkeen, ota yhteys HP:n asiakastukeen.



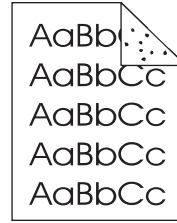
Lisätietoja on kohdassa [Vaalea tulostusjälki \(osa sivusta\)](#)



Lisätietoja on kohdassa [Vaalea tulostusjälki \(koko sivu\)](#)



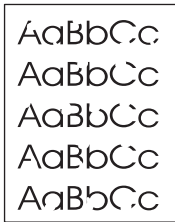
Lisätietoja on kohdassa [Pilikut](#)



Lisätietoja on kohdassa [Pilikut](#)



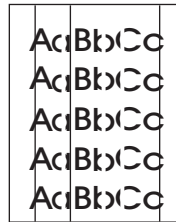
Lisätietoja on kohdassa [Häipymät](#)



Lisätietoja on kohdassa [Häipymät](#)



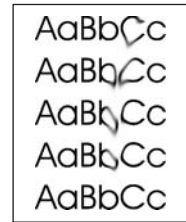
Lisätietoja on kohdassa [Häipymät](#)



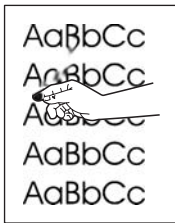
Lisätietoja on kohdassa [Viivoja](#)



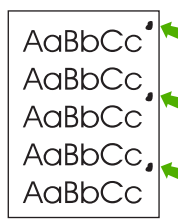
Lisätietoja on kohdassa [Harmaa tausta](#)



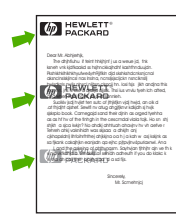
Lisätietoja on kohdassa [Väriainetahrat](#)



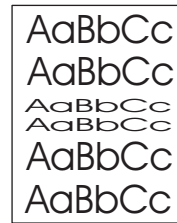
Lisätietoja on kohdassa [Kiinnittymätön väriaine jäljet](#)



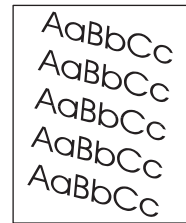
Lisätietoja on kohdassa [Toistuvat jäljet](#)



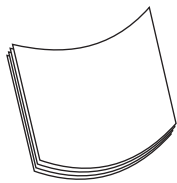
Lisätietoja on kohdassa [Toistuva kuva](#)



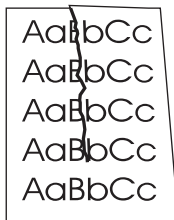
Lisätietoja on kohdassa [Vääristyneet merkit](#)



Lisätietoja on kohdassa [Sivu vinossa](#)



Lisätietoja on kohdassa [Käpristymät tai aaltoilu](#)



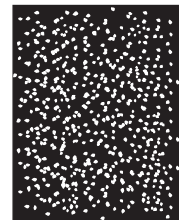
Lisätietoja on kohdassa [Ryppyt ja taitteet](#)



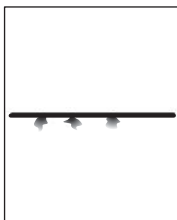
Lisätietoja on kohdassa [Pystysuuntaiset valkoiset viivat](#)



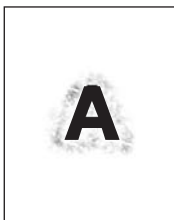
Lisätietoja on kohdassa [Telan jäljet](#)



Lisätietoja on kohdassa [Valkoisia täpliä mustalla pohjalla](#)



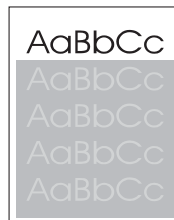
Lisätietoja on kohdassa [Levinneet viivat](#) .



Lisätietoja on kohdassa [Sotkuinen tulostusjälki](#) .



Lisätietoja on kohdassa [Kuvan satunnainen toistuminen](#) (tumma)

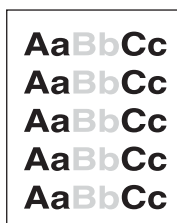


Lisätietoja on kohdassa [Kuvan satunnainen toistuminen](#) (vaalea)



**Huomautus** Näissä esimerkeissä on käytetty Letter-kokoista materiaalia, joka on syötetty laitteen läpi.

## Vaalea tulostusjälki (osa sivusta)



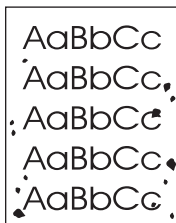
1. Varmista, että tulostuskasetti on asennettu oikein.
2. Tulostuskasetin muste on ehkä vähissä. Vaihda tulostuskasetti.
3. Paperi ei ehkä täytä HP:n vaatimuksia (paperi on esimerkiksi liian kosteaa tai karkeaa). Lisätietoja on kohdassa [Materiaali ja lokerot](#).

## Vaalea tulostusjälki (koko sivu)



1. Varmista, että tulostuskasetti on asennettu oikein.
2. Varmista, että väriä säästävä Economode-asetus on poistettu käytöstä ohjauspaneelissa ja tulostinohjaimessa.
3. Avaa [Hallinta](#)-valikko laitteen ohjauspaneelista. Avaa [Tulostuslaatu](#)-alivalikko ja kasvata [Väriaineen määrä](#) -asetusta. Lisätietoja on kohdassa [Tulostuslaatu-valikko](#).
4. Kokeile erityyppistä paperia.
5. Tulostuskasetti voi olla melkein tyhjä. Vaihda tulostuskasetti.

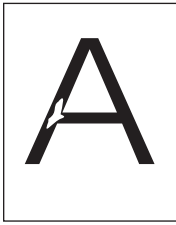
## Pilkut



Tukoksen poistamisen jälkeen saattaa tulostetuilla sivulla näkyä pilkkuja.

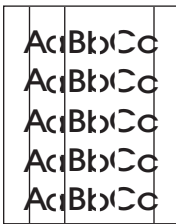
1. Tulosta vielä muutama sivu, jotta näet, korjautuuko ongelma itsestään.
2. Puhdista laitteen sisäpuoli ja suorita puhdistussivu. Lisätietoja on kohdassa [Laitteen puhdistaminen](#).
3. Kokeile erityyppistä paperia.
4. Tarkista, ettei tulostuskasetti vuoda. Jos tulostuskasetti vuotaa, vaihda se.

## Häipymät



1. Varmista, että käyttöympäristö vastaa laitteen vaatimuksia. Lisätietoja on kohdassa [Käyttöympäristö](#).
2. Jos paperi on karkeaa ja väriaine hankautuu helposti pois, avaa laitteen ohjauspaneelin [Hallinta-](#)valikko. Avaa [Tulostuslaatu](#)-alivalikko, valitse [Kiinnitysyksikön tila](#) ja valitse sitten käyttämäsi tulostusmateriaalin tyyppi. Lisätietoja on kohdassa [Tulostuslaatu-valikko](#).
3. Kokeile sileämpää paperia.

## Viivoja



1. Tulosta vielä muutama sivu, jotta näet, korjautuuko ongelma itsestään.
2. Puhdista laitteen sisäpuoli ja suorita puhdistussivu. Lisätietoja on kohdassa [Laitteen puhdistaminen](#).
3. Vaihda tulostuskasetti.

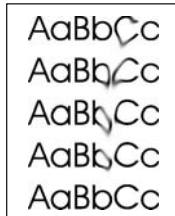
## Harmaa tausta



1. Älä käytä materiaalia, joka on jo mennyt tulostimen läpi.
2. Kokeile erityyppistä paperia.
3. Tulosta vielä muutama sivu, jotta näet, korjautuuko ongelma itsestään.
4. Käännä lokerossa oleva paperinippu ympäri. Voit myös kääntää pinoa 180 astetta.

5. Avaa [Hallinta](#)-valikko laitteen ohjauspaneelista. Avaa [Tulostuslaatu](#)-alivalikko ja kasvata [Väriaineen määrä](#) -asetusta. Lisätietoja on kohdassa [Tulostuslaatu-valikko](#).
6. Varmista, että käyttöympäristö vastaa laitteen vaatimuksia. Lisätietoja on kohdassa [Käyttöympäristö](#).
7. Vaihda tulostuskasetti.

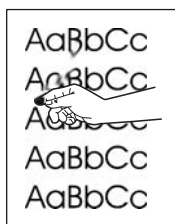
## Väriainetahrat



1. Tulosta vielä muutama sivu, jotta näet, korjautuuko ongelma itsestään.
2. Kokeile erityyppistä paperia.
3. Varmista, että käyttöympäristö vastaa laitteen vaatimuksia. Lisätietoja on kohdassa [Käyttöympäristö](#).
4. Puhdista laitteen sisäpuoli ja suorita puhdistussivu. Lisätietoja on kohdassa [Laitteen puhdistaminen](#).
5. Vaihda tulostuskasetti.

Katso myös kohtaa [Kiinnittymätön väriaine](#).

## Kiinnittymätön väriaine

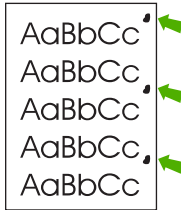


Tässä yhteydessä kiinnittymättömällä väriaineella tarkoitetaan väriainetta, jonka voi hangata sivulta pois.

1. Jos materiaali on paksua tai karkeaa, avaa [Hallinta](#)-valikko laitteen ohjauspaneelista. Avaa [Tulostuslaatu](#)-alivalikko, valitse [Kiinnitysyksikön tila](#) ja valitse sitten käyttämäsi tulostusmateriaalin tyyppi.
2. Jos olet huomannut materiaalin puolten välillä karkeuseron, kokeile tulostamista sileämmälle puolelle.

3. Varmista, että käyttöympäristö vastaa laitteen vaatimuksia. Lisätietoja on kohdassa [Käyttöympäristö](#).
4. Varmista, että käyttämäsi materiaalin laatu vastaa HP:n vaatimuksia. Lisätietoja on kohdassa [Materiaali ja lokerot](#).

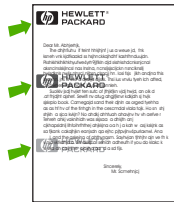
## Toistuvat jäljet



1. Tulosta vielä muutama sivu, jotta näet, korjautuuko ongelma itsestään.
2. Jos toistuvien puutteellisten kohtien väli on 47 mm, 62 mm tai 96 mm, tulostuskasetti on ehkä uusittava.
3. Puhdista laitteen sisäpuoli ja suorita puhdistussivu. Lisätietoja on kohdassa [Laitteen puhdistaminen](#).)

Katso myös kohtaa [Toistuva kuva](#).

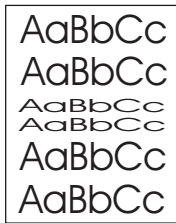
## Toistuva kuva



Tämäntyyppinen vika saattaa ilmetä, kun käytetään esipainettuja lomakkeita tai suuria määriä kapeaa materiaalia.

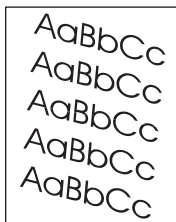
1. Tulosta vielä muutama sivu, jotta näet, korjautuuko ongelma itsestään.
2. Varmista, että käyttämäsi materiaalin laatu vastaa HP:n vaatimuksia. Lisätietoja on kohdassa [Materiaali ja lokerot](#).
3. Jos toistuvien puutteellisten kohtien väli on 47 mm, 62 mm tai 96 mm, tulostuskasetti on ehkä uusittava.

## Vääristyneet merkit



1. Tulosta vielä muutama sivu, jotta näet, korjautuuko ongelma itsestään.
2. Varmista, että käyttöympäristö vastaa laitteen vaatimuksia. Lisätietoja on kohdassa [Käyttöympäristö](#).

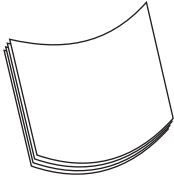
## Sivu vinossa



1. Tulosta vielä muutama sivu, jotta näet, korjautuuko ongelma itsestään.
2. Varmista, ettei laitteen sisään ole jäänyt repeytyneen materiaalin palasia.
3. Varmista, että materiaali on lisätty oikein ja että kaikki säädöt on tehty. Lisätietoja on kohdassa [Materiaalin lisääminen syöttölokeroihin](#). Varmista, että lokeron paperinohjaimet eivät ole liian tiukasti tai liian löysästi materiaalia vasten.
4. Käännä lokerossa oleva paperinippu ympäri. Voit myös kääntää pinoa 180 astetta.
5. Varmista, että käyttämäsi materiaalin tyyppi ja laatu vastaavat HP:n vaatimuksia. Lisätietoja on kohdassa [Materiaali ja lokerot](#).
6. Varmista, että käyttöympäristö vastaa laitteen vaatimuksia. (Lisätietoja on kohdassa [Käyttöympäristö](#).)
7. Kohdistalo lokero avaamalla [Hallinta](#)-valikko laitteen ohjauspaneelissa. Valitse [Tulostuslaatu](#)-alivalikko ja kosketa [Määritä kohdistus](#) -kohtaa. Valitse lokero kohdasta [Lähde](#) ja suorita testisivu. Lisätietoja on kohdassa [Tulostuslaatu-valikko](#).

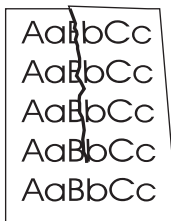


## Käpristymät tai aaltoilu



1. Käännä lokerossa oleva paperinippu ympäri. Voit myös kääntää pinoa 180 astetta.
2. Varmista, että käyttämäsi materiaalin tyyppi ja laatu vastaavat HP:n vaatimuksia. (Lisätietoja on kohdassa [Materiaali ja lokerot](#).)
3. Varmista, että käyttöympäristö vastaa laitteen vaatimuksia. (Lisätietoja on kohdassa [Käyttöympäristö](#).)
4. Yritä tulostaa eri tulostelokeroon.
5. Jos materiaali on kevyttä tai sileää, avaa [Hallinta](#)-valikko laitteen ohjauspaneelista. Avaa [Tulostuslaatu](#)-alivalikko, valitse [Kiinnitysyksikön tila](#) ja valitse sitten käyttämäsi tulostusmateriaalin tyyppi. Muuta asetukseksi [Matala](#). Tämä vähentää kiinnitysprosessissa käytettävää lämpöä.

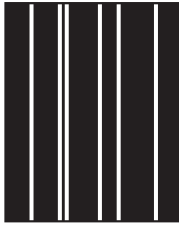
## Rypyt ja taitteet



1. Tulosta vielä muutama sivu, jotta näet, korjautuuko ongelma itsestään.
2. Varmista, että käyttöympäristö vastaa laitteen vaatimuksia. Lisätietoja on kohdassa [Käyttöympäristö](#).
3. Käännä lokerossa oleva paperinippu ympäri. Voit myös kääntää pinoa 180 astetta.
4. Varmista, että paperi on ladattu oikein ja että kaikki säädöt on tehty oikein. Lisätietoja on kohdassa [Materiaalin lisääminen syöttölokeroihin](#).
5. Varmista, että käyttämäsi materiaalin tyyppi ja laatu vastaavat HP:n vaatimuksia. Lisätietoja on kohdassa [Materiaali ja lokerot](#).
6. Jos kirjekuoret ovat taittuneet, yritä säilyttää kirjekuoria niin, että ne pysyvät tasaisina ja suorina.

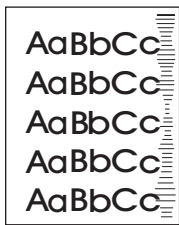
Jos rypyt tai taitokset eivät vähene edellä mainittujen toimien avulla, avaa [Hallinta](#)-valikko laitteen ohjauspaneelissa. Avaa [Tulostuslaatu](#)-alivalikko, valitse [Kiinnitysyksikön tila](#) ja valitse sitten käyttämäsi tulostusmateriaalin tyyppi. Muuta asetukseksi [Matala](#). Tämä vähentää kiinnitysprosessissa käytettävää lämpöä.

## Pystysuuntaiset valkoiset viivat



1. Tulosta vielä muutama sivu, jotta näet, korjautuuko ongelma itsestään.
2. Varmista, että käyttämäsi materiaalin tyyppi ja laatu vastaavat HP:n vaatimuksia. Lisätietoja on kohdassa [Materiaali ja lokerot](#).
3. Vaihda tulostuskasetti.

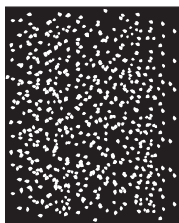
## Telan jäljet



Tämä ongelma ilmenee tyypillisesti silloin, kun tulostuskasetin tulostusmäärä on jo kauan sitten ylittänyt käyttöikänsä. Näin voi käydä esimerkiksi tulostettaessa paljon sivuja hyvin pienellä värinainepeitolla.

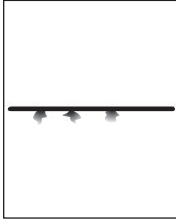
1. Vaihda tulostuskasetti.
2. Vähennä hyvin pienellä väriainepeitolla tulostamiesi sivujen määrää.

## Valkoisia täpliä mustalla pohjalla



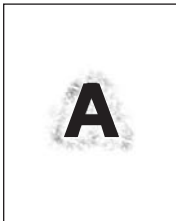
1. Tulosta vielä muutama sivu, jotta näet, korjautuuko ongelma itsestään.
2. Varmista, että käyttämäsi materiaalin tyyppi ja laatu vastaavat HP:n vaatimuksia. Lisätietoja on kohdassa [Materiaali ja lokerot](#).
3. Varmista, että käyttöympäristö vastaa laitteen vaatimuksia. Lisätietoja on kohdassa [Käyttöympäristö](#).
4. Vaihda tulostuskasetti.

## Levinneet viivat



1. Varmista, että käyttämäsi materiaalin tyyppi ja laatu vastaavat HP:n vaatimuksia. Lisätietoja on kohdassa [Materiaali ja lokerot](#).
2. Varmista, että käyttöympäristö vastaa laitteen vaatimuksia. Lisätietoja on kohdassa [Käyttöympäristö](#).
3. Käännä lokerossa oleva paperinippu ympäri. Voit myös kääntää pinoa 180 astetta.
4. Avaa [Hallinta](#)-valikko laitteen ohjauspaneelista. Avaa [Tulostuslaatu](#)-alivalikko ja muuta [Väriaineen määrä](#) -asetusta. Lisätietoja on kohdassa [Tulostuslaatu-valikko](#).
5. Avaa [Hallinta](#)-valikko laitteen ohjauspaneelista. Valitse [Tulostuslaatu](#)-alivalikko, avaa [Optimoi](#)-kohta ja määritä arvoksi [Viivan tiedot=käytössä](#).

## Sotkuinen tulostusjälki



1. Varmista, että käyttämäsi materiaalin tyyppi ja laatu vastaavat HP:n vaatimuksia. Lisätietoja on kohdassa [Materiaali ja lokerot](#).
2. Varmista, että käyttöympäristö vastaa laitteen vaatimuksia. Lisätietoja on kohdassa [Käyttöympäristö](#).
3. Käännä lokerossa oleva paperinippu ympäri. Voit myös kääntää pinoa 180 astetta.
4. Älä käytä materiaalia, joka on jo mennyt laitteen läpi.
5. Vähennä käytettävää värimäärää. Avaa [Hallinta](#)-valikko laitteen ohjauspaneelista. Avaa [Tulostuslaatu](#)-alivalikko ja muuta [Väriaineen määrä](#) -asetusta. Lisätietoja on kohdassa [Tulostuslaatu-valikko](#).
6. Avaa [Hallinta](#)-valikko laitteen ohjauspaneelista. Valitse [Tulostuslaatu](#)-alivalikko, avaa [Optimoi](#)-kohta ja määritä arvoksi [Nopea siirto=käytössä](#). Lisätietoja on kohdassa [Tulostuslaatu-valikko](#).

## Kuvan satunnainen toistuminen



Jos sivun yläosan (musta) kuva toistuu alempana (harmaana), edellisen työn väriaine ei ehkä ole vielä täysin poistunut. (Toistuva kuva voi olla taustaansa vaaleampi tai tummempi.)

- Muuta toistuvan kuvan taustan tummuutta.
- Muuta järjestystä, jossa kuvat tulostetaan. Sijoita esimerkiksi vaaleampi kuva sivun ylälaitaan ja tummempi alemmaksi.
- Kierrä ohjelmistosta koko sivua 180 astetta, jotta vaaleampi kuva tulostuu ensiksi.
- Jos virhe toistuu myöhemmin tulostustyössä, katkaise laitteesta virta kymmeneksi minuutiksi ja aloita sitten tulostustyö uudelleen.

# Verkkotulostusongelmien ratkaiseminen



**Huomautus** HP suosittelee laitteen verkkoasennuksen tekemistä laitteen CD-levyllä.

- Tulosta testi/asetus-sivu (katso [Tietosivujen käyttäminen](#)). Jos HP JetDirect -tulostuspalvelin on asennettuna, asetussivun tulostaminen tuottaa myös toisen sivun, joka näyttää verkkoasetukset ja verkon tilan.
- Lisätietoja Jetdirectin asetussivusta on laitteen CD-levyn kohdassa *HP Jetdirect -tulostuspalvelimen järjestelmänvalvojan opas*. Avaa opas käynnistämällä CD. Valitse **Tulostimen käyttöopas**, **HP Jetdirect -opas** ja sitten **HP Jetdirect -tulostuspalvelimen vianmääritys**.
- Kokeile työn tulostamista toisesta tietokoneesta.
- Varmista laitteen toimivuus tietokoneen kanssa kytkemällä laite tietokoneeseen suoraan USB-kaapelilla ja asentamalla tulostusohjelmisto uudelleen. Tulosta asiakirja sovelluksesta, josta tulostus on aikaisemmin onnistunut. Jos tämä toimii, verkossa on ehkä häiriö.
- Pyydä apua verkonvalvojalta.

# Faksausongelmien ratkaiseminen

## Lähetysongelmien ratkaiseminen

### Faksilähetys keskeytyy.

Syy	Ratkaisu
Vastaanottajan faksilaitteessa saattaa olla vikaa.	Lähetä faksi johonkin toiseen faksilaitteeseen.
Puhelinlinja ei ehkä toimi.	Irrota faksikaapeli puhelinliitännästä ja liitä puhelin. Tarkista puhelinlinjan toiminta soittamalla puhelu.

### Laitteen faksi vastaanottaa fakseja muttei lähetä niitä.

Syy	Ratkaisu
Jos laite on PBX-järjestelmässä, PBX-järjestelmä saattaa lähettää valintääntä, jota faksilaite ei tunnista.	Poista valintäänen tunnistusasetus käytöstä. Lisätietoja asetuksen muuttamisesta on faksausoppaassa.
Puhelinyhteys saattaa olla heikko.	Lähetä faksi myöhemmin uudelleen.
Vastaanottajan faksilaitteessa saattaa olla vikaa.	Lähetä faksi johonkin toiseen faksilaitteeseen.
Puhelinlinja ei ehkä toimi.	Irrota faksikaapeli puhelinliitännästä ja liitä puhelin. Tarkista puhelinlinjan toiminta soittamalla puhelu.

### Laite valitsee lähtevän faksin numeron yhä uudelleen.

Syy	Ratkaisu
Faksilaite valitsee numeron automaattisesti uudelleen, jos Uudelleenvalinta, kun varattu- tai Uudelleenvalinta, kun ei vastausta -toiminto on käytössä.	Poista Uudelleenvalinta, kun varattu- ja Uudelleenvalinta, kun ei vastausta -toiminto käytöstä. Lisätietoja asetusten muuttamisesta on faksausoppaassa.

### Lähetämiäsi fakseja ei toimiteta vastaanottajan faksilaitteeseen.

Syy	Ratkaisu
Vastaanottajan faksilaitteen virta saattaa olla katkaistu, tai laite voi olla virhetilassa (esimerkiksi paperi saattaa olla lopussa).	Varmista vastaanottajalta, että faksilaitteen virta on kytketty ja laite on valmis vastaanottamaan fakseja.
Faksi on ehkä tallennettu muistiin, koska laite on valitsemassa varatun numeron uudelleen, tai työn edellä on muita töitä odottamassa lähettämistä.	Jos faksityö on muistissa näistä syistä, faksilokiin kirjataan merkintä työstä. Tulosta faksitoimintaloki (lisätietoja on faksausoppaassa) ja tarkista <b>Tulos</b> -sarakkeesta työt, joiden kohdassa on merkintä <b>Odottaa</b> .

## Vastaanotto-ongelmien ratkaiseminen

### Faksilaite ei vastaa tuleviin faksisoittoihin (faksia ei havaita).

Syy	Ratkaisu
Soitot ennen vastaamista -asetus ei ehkä ole määritetty oikein.	Tarkista Soitot ennen vastaamista -asetus. Lisätietoja asetuksen muuttamisesta on faksausoppaassa.
Puhelinjohto ei ehkä ole liitetty oikein tai se ei toimi.	Tarkista asennus. Varmista, että käytät laitteen mukana toimitettua puhelinjohtoa.
Puhelinlinja ei ehkä toimi.	Irrota faksikaapeli puhelinliitännästä ja liitä puhelin. Tarkista puhelinlinjan toiminta soittamalla puhelu.
Vastaajapalvelu saattaa häiritä vastaamista soittoihin.	Tee jompikumpi seuraavista toimenpiteistä: <ul style="list-style-type: none"><li>Poista viestipalvelu käytöstä.</li><li>Hanki faksisoitoille oma puhelinlinja.</li><li>Muuta faksin soitot ennen vastaamista -asetuksen arvo pienemmäksi kuin vastaajan soitot ennen vastaamista -asetuksen arvo. Lisätietoja asetuksen muuttamisesta on faksausoppaassa.</li></ul>

### Faksien lähettäminen tai vastaanottaminen on hidasta.

Syy	Ratkaisu
Yrität ehkä lähettää erittäin monimutkaista faksia, esimerkiksi sellaista asiakirjaa, jossa on paljon kuvia.	Monimutkaisten faksien lähettäminen tai vastaanottaminen kestää tavallista kauemmin.
Vastaanottajan faksilaitteen modeemin nopeus saattaa olla alhainen.	Laitteen faksi lähettää faksin enintään sillä nopeudella, jota vastaanottajan faksilaite voi käyttää.
Faksin lähetys- tai vastaanottotarkkuus on erittäin korkea. Korkea tarkkuusasetus tuottaa tavallisesti hyvän laadun, mutta myös pidentää lähetysaikaa.	Jos olet faksin vastaanottaja, pyydä lähettäjästä vähentämään tarkkuutta ja lähettämään faksin uudelleen. Jos olet lähettäjä, vähennä tarkkuutta tai muuta sivun sisältötilan asetusta. Lisätietoja asetusten muuttamisesta on faksausoppaassa.
Heikko puhelinyhteys pakottaa laitteen faksin ja lähittäjän tai vastaanottajan faksilaitteen hidastamaan lähetystä virheiden huomioimista varten.	Peruuta faksi ja lähetä se uudelleen. Pyydä puhelinyhtiötä tarkistamaan puhelinlinja.

### Laite ei tulosta fakseja.

Syy	Ratkaisu
Syöttölokeroissa ei ole materiaalia.	Lisää materiaalia. Faksit, jotka laite vastaanottaa, kun syöttölokero on tyhjä, tallennetaan ja tulostetaan, kun lokeroihin on lisätty materiaalia.
Faksien tulostuksen ajastustila on käytössä. Fakseja ei tulosteta, ennen kuin tila on poistettu käytöstä.	Poista faksien tulostuksen ajastustila käytöstä. Lisätietoja asetuksen muuttamisesta on faksausoppaassa.
Laitteen väriaine on vähissä tai lopussa.	Vaihda tulostuskasetti.
Laite keskeyttää tulostamisen heti, kun väriaine on vähissä tai lopussa. Vastaanotetut faksit tallennetaan muistiin ja tulostetaan, kun väriainetta on lisätty.	

# Kopiointiongelmien ratkaiseminen

## Kopiointiongelmien estäminen


Seuraavien yksinkertaisten ohjeiden avulla voit parantaa kopiointilaatua:

- Kopioi tasoskannerilta. Näin kopiosta tulee laadukkaampi kuin kopioitaessa automaattisella asiakirjansyöttölaitteella.
- Käytä laadukkaita alkuperäisiä asiakirjoja.
- Lataa tulostusmateriaali oikein. Jos materiaali on ladattu väärin, se voi mennä vinoon ja aiheuttaa epätarkkuutta kuvaan ja ongelmia tekstintunnistusohjelman käyttöön. Katso ohjeet kohdasta [Materiaalin lisääminen syöttölokeroihin](#).
- Käytä alkuperäistä asiakirjaa suojaavaa tukiarkkia.

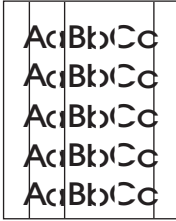


**Huomautus** Varmista, että materiaali on HP:n vaatimusten mukaista. Jos materiaali on HP:n vaatimusten mukaista, toistuvat syöttöongelmat ovat merkki siitä, että syöttötela tai irrotustyyny on kulunut. Ota yhteys HP:n asiakaspalveluun. Lisätietoja on kohdassa [HP:n asiakastuki](#) ja laitteen mukana toimitetussa esitteessä.

## Kuvaongelmat

Ongelma	Syy	Ratkaisu
Kuvat eivät tulostu tai ovat himmeitä.	Tulostuskasetin väriaine on ehkä vähissä.	Vaihda tulostuskasetti. Katso kohta <a href="#">Tulostuskasetin vaihtaminen</a> .
	Alkuperäinen asiakirja voi olla huonolaatuinen.	Jos alkuperäinen asiakirja on liian vaalea tai vahingoittunut, ongelmaa ei ehkä voida korjata kopioitaessa, vaikka tummuutta säädettäisiin. Käytä laadultaan parempaa alkuperäistä asiakirjaa, jos se on mahdollista.
	Alkuperäisessä asiakirjassa voi olla värillinen tausta.	Kosketa <b>Kopioi</b> ja kosketa sitten <b>Kuvansäätö</b> . Vaimenna taustaa siirtämällä <b>Taustan tyhjennys</b> -liukusäädintä oikealle.
Kopiassa on pystysuuntaisia valkoisia tai vaaleita juovia.	Materiaali ei ehkä täytä HP:n vaatimuksia.	Käytä materiaalia, joka täyttää HP:n asettamat vaatimukset. Katso kohta <a href="#">Materiaali ja lokerot</a> .
	Tulostuskasetin väriaine on ehkä vähissä.	Vaihda tulostuskasetti. Katso kohta <a href="#">Tulostuskasetin vaihtaminen</a> .



Ongelma	Syy	Ratkaisu
Kopiossa on ylimääräisiä viivoja.	Lokero 1 tai lokero 2 on ehkä asennettu väärin.	Varmista, että lokerot ovat oikein paikoillaan.
	Tasoskanererin tai automaattisen asiakirjansyöttölaitteen lasi voi olla likainen.	Puhdista tasoskanererin tai automaattisen asiakirjansyöttölaitteen lasi. Katso kohta <a href="#">Laitteen puhdistaminen</a> .
	Tulostuskasetin sisällä oleva valoherkkä rumpu voi olla naarmuuntunut.	Asenna uusi HP:n tulostuskasetti. Katso kohta <a href="#">Tulostuskasetin vaihtaminen</a> .
Kopiossa on mustia pisteitä tai juovia.	Automaattisessa asiakirjansyöttölaitteessa tai tasoskanerissa voi olla mustetta, liimaa, korjauslakkaa tai muuta ylimääräistä ainetta.	Puhdista laite. Katso kohta <a href="#">Laitteen puhdistaminen</a> .
Kopiot ovat liian vaaleita tai tummia.	Tummuusasetusta on muutettava.	Kosketa <a href="#">Kopioi</a> ja kosketa sitten <a href="#">Kuvansäätö</a> . Vaalenna tai tummenna kuvaa <a href="#">Tummuus-säätimellä</a> .
Teksti on epäselvää.	Terävyysasetusta on muutettava.  Kuva on optimoitava tekstiä varten.	Jos haluat säätää terävyyttä, kosketa <a href="#">Kopioi</a> ja kosketa sitten <a href="#">Kuvansäätö</a> . Lisää terävyyttä siirtämällä <a href="#">Terävyys-liukusäädintä</a> oikealle.  Jos haluat optimoida kuvan tekstiä varten, kosketa <a href="#">Kopioi</a> ja kosketa sitten <a href="#">Tekstin/kuvan optimointi</a> . Valitse <a href="#">Teksti</a> .

## Materiaalinkäsittelyongelmien ratkaiseminen

Ongelma	Syy	Ratkaisu
Tulostuslaatu on huono, tai väriaine tarttuu huonosti	Paperi on liian kosteaa, karkeaa, paksua tai sileää, se on viallisesta paperierästä tai siinä on kohokuvio.	Kokeile toisenlaista paperia, jonka sileys on 100-250 Sheffield ja kosteuspitoisuus 4-6 %.
Häipymät, tukokset tai käpristyminen	Paperia on säilytetty väärissä olosuhteissa.  Paperin puolet ovat keskenään erilaiset.	Säilytä paperia tasaisella alustalla kosteudenkestävässä pakkauksessaan.  Käännä paperi toisin päin.
Voimakas käpristyminen	Paperi on liian kosteaa, sen kuitusuunta on väärä tai se on lyhytkuituista.  Paperin puolet ovat keskenään erilaiset.	Muuta kiinnittimen tilaa (katso kohta <a href="#">Kiinnitysyksikön asianmukaisen tilan valitseminen</a> ) tai käytä pitkäkuituista paperia.  Käännä paperi toisin päin.
Tukokset, laitteen vahingoittuminen	Paperissa on reikiä tai rei'itys.	Käytä paperia, jossa ei ole reikiä tai rei'itystä.

Ongelma	Syy	Ratkaisu
Syöttöongelmat	Paperin reunat ovat epätasaiset.	Käytä laadukasta, lasertulostimiin tarkoitettua paperia.
	Paperin puolet ovat keskenään erilaiset.	Käännä paperi toisin päin.
	Paperi on liian kosteaa, karkeaa, paksua tai sileää, sen kuitusuunta on väärä, se on lyhytkuituista, se on viallisesta paperierästä tai siinä on kohokuvio.	<ul style="list-style-type: none"> <li>Kokeile toisenlaista paperia, jonka sileys on 100-250 Sheffield ja kosteuspitoisuus 4-6 %.</li> <li>Käytä pitkäkuituista paperia.</li> </ul>
Tuloste on vino tai kohdistunut väärin.	Materiaalinohjaimet on ehkä säädetty väärin.	Poista kaikki materiaalit syöttölokeroista, suorista pino ja aseta materiaali syöttölokeroon uudelleen. Säädä materiaalinohjaimet käytettävän materiaalin leveyden ja pituuden mukaan ja tulosta uudelleen.
	Skanneri on ehkä kalibroitava.	<p>Kohdista lokero ja kalibroi skanneri.</p> <ul style="list-style-type: none"> <li>Kohdista lokero avaamalla <a href="#">Hallinta-valikko</a> laitteen ohjauspaneelissa. Valitse <a href="#">Tulostuslaatu</a>-alivalikko ja kosketa <a href="#">Määritä kohdistus</a> -kohtaa. Valitse lokero kohdasta <a href="#">Lähde</a> ja suorita testisivu. Katso lisätietoja kohdasta <a href="#">Tulostuslaatu-valikko</a>.</li> <li>Kohdassa <a href="#">Skannerin kalibroiminen</a> on lisätietoja skannerin kalibroimisesta.</li> </ul>
Useita arkkeja syötty samanaikaisesti.	Materiaalilokero saattaa olla liian täynnä.	Poista materiaalia lokerosta. Lisätietoja on kohdassa <a href="#">Materiaalin lisääminen syöttölokeroihin</a> .
	Materiaali saattaa olla rypistynyt, taittunut tai vahingoittunut.	Tarkista, että materiaali on kunnossa. Ota materiaalia uudesta tai eri paketista.
Laite ei ota materiaalia materiaalilokerosta.	Laite on ehkä käsinsyöttötilassa.	<ul style="list-style-type: none"> <li>Jos ohjauspaneelin näytössä on teksti <b>Käsinsyöttö</b>, tulosta työ painamalla <b>OK</b>-painiketta.</li> <li>Tarkista, että laite ei ole käsinsyöttötilassa, ja tulosta työ uudelleen.</li> </ul>
	Syöttötela saattaa olla likainen tai vahingoittunut.	Ota yhteys HP:n asiakaspalveluun. Lisätietoja on kohdassa <a href="#">HP:n asiakastuki</a> tai laitteen mukana toimitetussa tukiesitteessä.
	Paperin pituuden ohjain lokerossa on asetettu materiaalin kokoa pidemmäksi.	Säädä ohjain materiaalin koon mukaan.

## Suorituskykyongelmat

Ongelma	Syy	Ratkaisu
Laitte ei tulosta kopiota.	Syöttölokero on ehkä tyhjä.	Lataa laitteeseen materiaalia. Katso lisätietoja kohdasta <a href="#">Materiaalin lisääminen syöttölokeroihin</a> .
	Alkuperäinen asiakirja on ehkä ladattu väärin.	Aseta alkuperäinen asiakirja automaattiseen asiakirjansyöttölaitteeseen tai tasoskanneriin oikein. Katso kohta <a href="#">Materiaalin lisääminen syöttölokeroihin</a> .
Kopiot ovat tyhjiä.	Suojateippiä ei ehkä ole poistettu tulostuskasetista.	Poista tulostuskasetti laitteesta, vedä suojateippi irti ja aseta tulostuskasetti takaisin paikalleen.
	Alkuperäinen asiakirja on ehkä ladattu väärin.	Aseta alkuperäinen asiakirja automaattiseen asiakirjansyöttölaitteeseen tai tasoskanneriin oikein. Katso kohta <a href="#">Materiaalin lisääminen syöttölokeroihin</a> .
	Materiaali ei ehkä täytä HP:n vaatimuksia.	Käytä materiaalia, joka täyttää HP:n asettamat vaatimukset. Katso kohta <a href="#">Materiaali ja lokerot</a> .
	Tulostuskasetin väriaine on ehkä vähissä.	Vaihda tulostuskasetti. Katso kohta <a href="#">Tulostuskasetin vaihtaminen</a> .
Kopioitu alkuperäinen asiakirja ei ollut oikea.	Automaattisessa asiakirjansyöttölaitteessa voi olla materiaalia.	Varmista, että automaattinen asiakirjansyöttölaite on tyhjä.
Kopiot ovat alkuperäistä pienempiä.	Laitteen ohjelmiston asetukset on ehkä määritetty pienentämään skannattavaa kuvaa.	Katso laitteen ohjelmiston ohjeesta lisätietoja asetusten muuttamisesta.

## Sähköpostiongelmien ratkaiseminen

Jos sähköpostin lähettäminen digitaalilähetysoiminnolla ei onnistu, SMTP- tai LDAP-yhdyskäytävän osoite on ehkä määritettävä uudelleen. Tarkista nykyinen SMTP- ja LDAP-yhteyskäytävän osoite tulostamalla asetussivu. Lisätietoja on kohdassa [Tietosivujen käyttäminen](#). Tarkista SMTP- ja LDAP-yhdyskäytävän osoitteet seuraavasti.

### SMTP-yhdyskäytävän osoitteen vahvistaminen



**Huomautus** Nämä ohjeet on laadittu Windows-käyttöjärjestelmälle

1. Avaa MS-DOS-komentokehote napsauttamalla **Käynnistä** - **Suorita** ja kirjoittamalla `cmd`.
2. Kirjoita `telnet` ja sen jälkeen SMTP-yhdyskäytävän osoite ja luku 25. MFP käyttää tätä tietoliikenneporttia. Kirjoita esimerkiksi `telnet 123.123.123.123 25`, jossa 123.123.123.123 kuvaa SMTP-yhdyskäytävän osoitetta.
3. Paina **Enter-painiketta**. Jos SMTP-yhdyskäytävän osoite on virheellinen, vastaus sisältää viestin `Could not open connection to the host on port 25: Connect Failed`.
4. Jos SMTP-yhdyskäytävän osoite on virheellinen, ota yhteys verkonvalvojaan.

### LDAP-yhdyskäytävän osoitteen vahvistaminen



**Huomautus** Nämä ohjeet on laadittu Windows-käyttöjärjestelmälle

1. Avaa Windowsin Resurssienhallinta. Kirjoita osoiteriville `LDAP://` ja LDAP-yhdyskäytävän osoite heti sen jälkeen. Kirjoita esimerkiksi `LDAP://12.12.12.12`, jossa 12.12.12.12 kuvaa LDAP-yhdyskäytävän osoitetta.
2. Paina **Enter-painiketta**. Jos LDAP-yhdyskäytävän osoite on oikein, näkyviin tulee **Etsi henkilöitä** -valintaikkuna.
3. Jos LDAP-yhdyskäytävän osoite on virheellinen, ota yhteys verkonvalvojaan.

# Tavallisten Windowsin ongelmien ratkaiseminen

Virheilmoitus:

"Yleinen suojausvirhe OE"

"Spool32"

"Laiton toiminto"

Syy	Ratkaisu
	<p>Sulje kaikki sovellukset, käynnistä Windows uudelleen ja yritä uudelleen.</p> <p>Valitse toinen tulostinohjain. Jos laitteen PCL 6 -tulostinohjain on valittuna, vaihda se PCL 5 -ohjaimen tai HP PostScript Level 3 -emulointiohjaimen. Voit tehdä tämän jossakin ohjelmistossa.</p> <p>Poista kaikki tilapäistiedostot Temp-alihakemistosta. Saat selville tämän hakemiston nimen avaamalla AUTOEXEC.BAT-tiedoston ja katsomalla lauseketta "Set Temp =". Tämän lausekkeen perässä oleva nimi on tilapäishakemisto. Yleensä se on oletusasetuksen mukaisesti C:\TEMP, mutta sen voi määrittää muuksi.</p> <p>Katso tietokoneen mukana tulleista Microsoft Windowsin oppaista lisätietoja Windowsin virheilmoituksista.</p>

# Yleisten Macintosh-ongelmien ratkaiseminen

Kohdassa [Yleisten tulostusongelmien ratkaiseminen](#) mainittujen ongelmien lisäksi tässä osassa käsitellään ongelmia, joita voi ilmetä käytettäessä Mac OS X -järjestelmää.



**Huomautus** USB- ja IP-tulostus määritetään **Työpöytätulostin**-työkalulla. Laite *ei* näy Valitsijassa.

## Laiteohjainta ei näy Tulostuskeskuksessa tai Tulostinasetukset-apuohjelmassa.

Syy	Ratkaisu
Laiteohjelmistoa ei ehkä ole asennettu, tai se on asennettu väärin.	Varmista, että PPD-tiedosto sijaitsee kiintolevyllä seuraavassa kansiossa: <code>Library/Printers/PPDs/Contents/Resources/&lt;lang&gt;.lproj</code> , jossa <code>&lt;lang&gt;</code> viittaa käyttämäsi kielen kaksikirjaimiseen koodiin. Asenna ohjelmisto uudelleen tarvittaessa. Ohjeita on aloitusoppaassa.
PPD (Postscript Printer Description) -tiedosto on viallinen.	Poista PPD-tiedosto seuraavasta kiintolevyn kansioista: <code>Library/Printers/PPDs/Contents/Resources/&lt;lang&gt;.lproj</code> , jossa <code>&lt;lang&gt;</code> viittaa käyttämäsi kielen kaksikirjaimiseen koodiin. Asenna ohjelmisto uudelleen. Ohjeita on aloitusoppaassa.

## Laitteen nimeä, IP-osoitetta tai Rendezvous-isäntänimeä ei näy Tulostuskeskuksessa tai Tulostinasetukset-apuohjelmassa.

Syy	Ratkaisu
Laite ei ehkä ole valmis.	Varmista, että kaapelit on kytketty oikein, laitteeseen on kytketty virta ja Valmis-valo palaa. Jos olet kytkenyt laitteen USB- tai Ethernet-keskittimen kautta, kytke laite tietokoneeseen suoraan tai kytke laite toiseen porttiin.
Väärä yhteystyyppi voi olla valittuna.	Varmista laitteen ja tietokoneen välisen yhteystyyppin mukaan, että USB, IP-tulostus tai Rendezvous on valittuna.
Käytössä on väärä laitteen nimi, IP-osoite tai Rendezvous-isäntänimi.	Tarkista laitteen nimi, IP-osoite tai Rendezvous-isäntänimi tulostamalla asetussivu. Katso kohta <a href="#">Tietosivujen käyttäminen</a> . Varmista, että asetussivulla mainittu laitteen nimi, IP-osoite ja Rendezvous-isäntänimi vastaavat Tulostuskeskuksen tai Tulostinasetukset-apuohjelman tulostimen nimeä, IP-osoitetta ja Rendezvous-isäntänimeä.
Liitäntäkaapeli voi olla viallinen tai huonolaatuinen.	Vaihda liitäntäkaapeli. Varmista, että käytät laadukasta kaapelia.

## Tulostinohjain ei määritä automaattisesti valittua laitetta Tulostuskeskuksessa tai Tulostinasetukset-apuohjelmassa.

Syy	Ratkaisu
Laite ei ehkä ole valmis.	Varmista, että kaapelit on kytketty oikein, laitteeseen on kytketty virta ja Valmis-valo palaa. Jos olet kytkenyt laitteen USB- tai Ethernet-keskittimen kautta, kytke laite tietokoneeseen suoraan tai kytke laite toiseen porttiin.
Laiteohjelmistoa ei ehkä ole asennettu, tai se on asennettu väärin.	Varmista, että PPD-tiedosto sijaitsee kiintolevyllä seuraavassa kansiossa: <code>Library/Printers/PPDs/Contents/Resources/&lt;lang&gt;.lproj</code> , jossa <code>&lt;lang&gt;</code> viittaa käyttämäsi kielen kaksikirjaimiseen koodiin. Asenna ohjelmisto uudelleen tarvittaessa. Ohjeita on aloitusoppaassa.

### Tulostinohjain ei määritä automaattisesti valittua laitetta Tulostuskeskuksessa tai Tulostinasetukset-apuohjelmassa.

Syy	Ratkaisu
PPD-tiedosto on viallinen.	Poista PPD-tiedosto seuraavasta kiintolevyn kansioista: <code>Library/Printers/PPDs/Contents/Resources/&lt;lang&gt;.lproj</code> , jossa <code>&lt;lang&gt;</code> viittaa käyttämäsi kielen kaksikirjaimiseen koodiin. Asenna ohjelmisto uudelleen. Ohjeita on aloitusoppaassa.
Laite ei ehkä ole valmis.	Varmista, että kaapelit on kytketty oikein, laitteeseen on kytketty virta ja Valmis-valo palaa. Jos olet kytkenyt laitteen USB- tai Ethernet-keskittimen kautta, kytke laite tietokoneeseen suoraan tai kytke laite toiseen porttiin.
Liitäntäkaapeli voi olla viallinen tai huonolaatuinen.	Vaihda liitäntäkaapeli. Varmista, että käytät laadukasta kaapelia.

### Tulostustyötä ei lähetetty haluttuun laitteeseen.

Syy	Ratkaisu
Tulostusjono voi olla pysähtynyt.	Käynnistä tulostusjono uudelleen. Avaa <b>Print Monitor</b> ja valitse <b>Start Jobs</b> (Käynnistä työt).
Käytössä on väärä laitteen nimi tai IP-osoite. Tulostustyö on ehkä lähetetty toiseen laitteeseen, jolla on sama tai samankaltainen nimi, IP-osoite tai Rendezvous-isäntänimi.	Tarkista laitteen nimi, IP-osoite tai Rendezvous-isäntänimi tulostamalla asetussivu. Katso kohtaa <a href="#">Tietosivujen käyttäminen</a> . Varmista, että asetussivulla mainittu laitteen nimi, IP-osoite ja Rendezvous-isäntänimi vastaavat Tulostuskeskuksen tai Tulostinasetukset-apuohjelman tulostimen nimeä, IP-osoitetta ja Rendezvous-isäntänimeä.

### Tulostetun EPS-tiedoston fontti on väärä.

Syy	Ratkaisu
Tämä ongelma esiintyy joitakin ohjelmia käytettäessä.	<ul style="list-style-type: none"><li>Lataa EPS-tiedoston sisältämät fontit laitteeseen ennen tulostamista.</li><li>Lähetä tiedosto ASCII-muotoisena binaarikoodauksen sijaan.</li></ul>

### Tulostus kolmannen osapuolen USB-kortista ei onnistu.

Syy	Ratkaisu
Tämä virhe ilmenee, kun USB-tulostimien ohjelmistoa ei ole asennettu.	Jos lisäät kolmannen osapuolen USB-kortin, saata tarvita Apple USB Adapter Card Support -ohjelmistoa. Tämän ohjelmiston uusin versio on saatavissa Applen sivustosta.

Kun laite on kytketty USB-kaapelilla, laite ei näy Tulostuskeskuksessa tai Tulostinasetukset-apuohjelmassa, kun ohjain on valittu.

---

## Syy

Tämä ongelma johtuu ohjelmiston tai laitteiston osasta.

## Ratkaisu

### Ohjelmiston vianmääritys

- Varmista, että Macintosh-tietokoneessa on USB-tuki.
- Varmista, että Macintosh-käyttöjärjestelmä on Mac OS X -versio 10.2.8 tai uudempi.
- Varmista, että Macintosh-tietokoneessa on tarvittava Applen USB-ohjelmisto.

### Laitteiston vianmääritys

- Varmista, että laitteeseen on kytketty virta.
- Varmista, että USB-kaapeli on kytketty oikein.
- Varmista, että käytät tarvittavaa Hi-Speed USB 2.0 -kaapelia.
- Varmista, ettei liian moni USB-laite saa käyttöjännitettään samasta ketjusta. Irrota kaikki laitteet ketjusta ja kytke kaapeli suoraan isäntätietokoneen USB-porttiin.
- Tarkista, onko ketjussa peräkkäin enemmän kuin kaksi virtalähteetöntä USB-keskitintä. Irrota kaikki laitteet ketjusta ja kytke kaapeli suoraan isäntätietokoneen USB-porttiin.



---

**Huomautus** iMac-näppäimistö on virtalähteetön USB-keskitin.

---



# Linux-ongelmien ratkaiseminen

Lisätietoja Linux-ongelmien selvittämisestä on HP:n Linux-tuen Web-sivustossa osoitteessa [hp.sourceforge.net/](http://hp.sourceforge.net/).

# PostScript-ongelmien ratkaiseminen

Seuraavat tilanteet ovat PS-kielelle ominaisia ja voivat ilmetä, kun käytössä on useita tulostinkieliä. Tarkista, näkyykö ohjauspaneelin näytössä viestejä, jotka auttavat häiriön ratkaisemisessa.



**Huomautus** Jos haluat tulostaa ilmoituksen tai nähdä sen näytössä, kun PS-virhe on tapahtunut, avaa **Tulostusvaihtoehdot**-valintaruutu ja napsauta haluamaasi vaihtoehtoa jaksosta PS-virheet.

## Yleisiä ongelmia

### Työ tulostuu Courier-fontilla (oletusfontti) pyydetyn fontin sijaan.

Syy	Ratkaisu
Pyydettyä kirjasinlajia ei ole ladattu.	Lataa haluamasi fontti ja lähetä tulostustyö uudelleen. Varmista fontin tyyppi ja sijainti. Lataa fontti laitteeseen tarvittaessa. Katso lisätietoja ohjelmiston käyttöoppaasta.

### Legal-kokoinen sivu tulostuu rajatuin reunuksin.

Syy	Ratkaisu
Tulostustyö oli liian monimutkainen.	Työ täytyy ehkä tulostaa 600 dpi:n tarkkuudella, työtä täytyy pelkistää tai tulostimeen täytyy asentaa lisää muistia.

### PS-virhesivu tulostuu.

Syy	Ratkaisu
Tulostustyö ei ehkä ole PS-työ.	Varmista, että tulostettava työ on PS-työ. Tarkasta, odottaako sovellus asetustiedoston vai PS-otsikkotiedoston lähettämistä laitteeseen.

# A Tarvikkeet ja lisävarusteet

Tässä osassa on tietoja osien, tarvikkeiden ja lisävarusteiden tilaamisesta. Käytä ainoastaan tähän laitteeseen tarkoitettuja osia ja lisävarusteita.

- [Osien, lisävarusteiden ja tarvikkeiden tilaaminen](#)
- [Osanumerot](#)

# Osien, lisävarusteiden ja tarvikkeiden tilaaminen

Osia, lisävarusteita ja tarvikkeita voi tilata useilla tavoilla:

- [Tilaaminen suoraan HP:ltä](#)
- [Tilaaminen huolto- tai tukipisteen kautta](#)
- [Tilaaminen suoraan Internetin kautta \(verkossa olevat tulostimet\)](#)
- [Tilaaminen HP Easy Printer Care -ohjelmiston avulla](#)

## Tilaaminen suoraan HP:ltä

Voit tilata seuraavat tuotteet suoraan HP:ltä:

- **Vaihto-osat:** Voit tilata vaihto-osia Yhdysvalloissa siirtymällä osoitteeseen <http://www.hp.com/go/hpparts>. Yhdysvaltojen ulkopuolella: tilaa osat paikallisesta valtuutetusta HP-huoltokeskuksesta.
- **Tarvikkeet ja lisävarusteet:** Voit tilata tarvikkeita Yhdysvalloissa siirtymällä osoitteeseen <http://www.hp.com/go/ljsupplies>. Voit tilata tarvikkeita muualla maailmassa siirtymällä osoitteeseen <http://www.hp.com/ghp/buyonline.html>. Voit tilata lisävarusteita siirtymällä osoitteeseen [www.hp.com/support/M5025mfp](http://www.hp.com/support/M5025mfp) tai [www.hp.com/support/M5035mfp](http://www.hp.com/support/M5035mfp).

## Tilaaminen huolto- tai tukipisteen kautta

Kun haluat tilata lisävarusteen tai osan, ota yhteys HP:n valtuuttamaan huolto- tai tukipisteeseen.

## Tilaaminen suoraan Internetin kautta (verkossa olevat tulostimet)

Tilaa lisävarusteet suoraan Internetistä seuraavasti.

1. Kirjoita tietokoneen Web-selaimen osoitekenttään laitteen IP-osoite tai isäntänimi. Näyttöön tulee laitteen tilaikkuna.
2. Kaksoisnapsauta **Muita linkkejä** -alueessa **Tilaa tarvikkeita** -vaihtoehtoa. Tämä tuo esiin sivuston, jossa voit tilata kuluvia osia.
3. Valitse niiden osien numerot, jotka haluat tilata, ja seuraa näytön ohjeita.



## Tilaaminen HP Easy Printer Care -ohjelmiston avulla

HP Easy Printer Care -ohjelmisto on tulostimen hallintatyökalu, joka yksinkertaistaa ja tehostaa tulostimen kokoonpanon määrittämistä, tulostimen valvontaa, tarvikkeiden tilaamista, vianmäärittystä sekä päivittämistä. Lisätietoja HP Easy Printer Care -ohjelmistosta on osoitteessa <http://www.hp.com/go/easyprintercare>.

## Osanumerot

Seuraava lisävarusteluettelo on ollut voimassa tämän oppaan julkaisuaikana. Tilaustiedot ja lisävarusteiden saatavuus voivat muuttua laitteen käyttöä aikana.

### Lisävarusteet

Ongelma	Kuvaus	Osanumero
Valinnainen kääntöyksikkö	Mahdollistaa automaattisen tulostuksen molemmille puolille paperia.	Q7549A
 <b>Huomautus</b> Automaattinen kääntöyksikkö sisältyy HP LaserJet M5035X- ja HP LaserJet M5035XS-monitoimilaitteen toimitukseen.		
Valinnainen analoginen faksilisälaite	Faksitoiminnot	Q3701A
 <b>Huomautus</b> Analoginen faksilisälaite sisältyy HP LaserJet M5035X- ja HP LaserJet M5035XS-monitoimilaitteen toimitukseen.		

### Tarvikkeet ja huoltopaketit

Ongelma	Kuvaus	Osanumero
HP LaserJet -tulostuskasetti	15 000 sivun kasetti	Q7570A
Nitojan kasetti	5 000 niitin kasetti	Q7839A
Tulostuslaitteiston huoltopaketti (110 V)	110 voltin laitteiden huoltopaketti	Q7832A
Tulostuslaitteiston huoltopaketti (220 V)	220 voltin laitteiden huoltopaketti	Q7833A
Arkinsyöttölaitteen huoltopaketti	Asiakirjansyöttölaitteen huoltopaketti	Q7842A

### Muisti

Ongelma	Osanumero
48 Mt	Q7714A
64 Mt	Q7715A
128 Mt	Q7718A
256 Mt	Q7719A
512 Mt	Q7720A

## Kaapelit ja liittymät

Ongelma	Kuvaus	Osanumero
Laajennetut I/O (EIO) -kortit	HP Jetdirect 620n Fast Ethernet (10/100Base-TX) -tulostuspalvelin	J7934G
HP Jetdirect -tulostuspalvelimen useiden yhteyskäytäntöjen EIO-verkkokortit:	HP Jetdirect 625n Fast Ethernet (10/100/1000Base-TX) -tulostuspalvelin	J7960G
	HP Jetdirect 635n IPv6/IPsec Fast Ethernet (10/100/1000Base-TX) -tulostuspalvelin	J7961G
USB-kaapeli	2 metrin A - B -kaapeli	C6518A

## Tulostusmateriaali

Lisätietoja materiaalien toimituksista on osoitteessa <http://www.hp.com/go/ljsupplies>

Ongelma	Kuvaus	Osanumero
HP Soft Gloss -laserpaperi	Letter (220 x 280 mm), 50 arkin pakkaus	Q4179A/Aasian ja Tyynenmeren maat/alueet
Käytetään HP LaserJet -laitteissa. Päälystetty paperi, joka soveltuu näyttäviin asiakirjoihin, joissa on kaavioita ja valokuvia (esim. erilaiset esitteet).  Tekniset tiedot: 120 g/m <sup>2</sup> .	A4 (210 x 297 mm), 50 arkin pakkaus	Q4179B/Aasian ja Tyynenmeren maat/alueet sekä Eurooppa
HP LaserJet Tough -paperi	Letter (8,5 x 11 tuumaa), 50 arkin laatikko	Q1298A/Pohjois-Amerikka
Käytetään HP LaserJet -laitteissa. Satiininkiiltävä paperi, joka on vedenkestävä eikä repeydy helposti, mutta soveltuu silti korkealaatuiseen tulostukseen. Se sopii kylttien, karttojen, ruokalistojen ja vastaavien tulostamiseen.	A4 (210 x 297 mm), 50 arkkiä laatikossa	Q1298B/Aasian ja Tyynenmeren maat/alueet sekä Eurooppa
HP Premium Choice LaserJet -paperi	Letter (8,5 x 11 tuumaa), 500 arkin riisi, 10 riisin laatikko	HPU1132/Pohjois-Amerikka
HP:n kirkkain LaserJet-paperi. Tälle erityisen tasaiselle ja kirkkaan valkoiselle paperille tulostettujen tulosteiden värit ovat loistavat ja musta veitsenterävää. Tämä paperi sopii erityisen hyvin esitysten, liiketoimintasuunnitelmien, ulkoisen kirjeenvaihdon ja muiden tärkeiden asiakirjojen tulostamiseen.	Letter (8,5 x 11 tuumaa), 250 arkin riisi, 6 arkin laatikko	HPU1732/Pohjois-Amerikka
	A4 (210 x 297 mm), 5 riisin laatikko	Q2397A/Aasian ja Tyynenmeren maat/alueet
	A4 (210 x 297 mm), 250 arkin riisi, 5 riisin laatikko	CHP412/Eurooppa
Tekniset tiedot: Kirkkaus 98, 75 g/m <sup>2</sup> .	A4 (210 x 297 mm), 500 arkin riisi, 5 riisin laatikko	CHP410/Eurooppa
	A4 (210 x 297 mm), 160 g/m <sup>2</sup> , 500 arkin riisi, 5 riisin laatikko	CHP413/Eurooppa

Ongelma	Kuvaus	Osanumero
HP LaserJet -paperi	Letter (8,5 x 11 tuumaa), 500 arkin riisi, 10 riisin laatikko	HPJ1124/Pohjois-Amerikka
Käytetään HP LaserJet -laitteissa. Paperi soveltuu kirjelomakkeisiin, tärkeisiin muistioihin, lakiasiakirjoihin ja kirjeenvaihtoon.	Legal (8,5 x 14 tuumaa), 500 arkin riisi, 10 riisin laatikko	HPJ1424/Pohjois-Amerikka
Tekniset tiedot: Kirkkaus 96, 90 g/m <sup>2</sup> .	Letter (220 x 280 mm), 500 arkin riisi, 5 riisin laatikko	Q2398A/Aasian ja Tyynenmeren maat/alueet
	A4 (210 x 297 mm), 500 arkin riisi, 5 riisin laatikko	Q2400A/Aasian ja Tyynenmeren maat/alueet
	A4 (210 x 297 mm), 500 arkin riisi	CHP310/Eurooppa
HP:n tulostuspaperi	Letter (8,5 x 11 tuumaa), 500 arkin riisi, 10 riisin laatikko	HPP1122/Pohjois-Amerikka ja Meksiko
Käytetään HP LaserJet- ja mustesuihkulaitteissa. Kehitetty erityisesti pienten toimistojen ja kotitoimistojen tarpeisiin. Se on pakumpaa ja kirkkaampaa kuin kopiopaperi.	Letter (8,5 x 11 tuumaa), 500 arkin riisi, 3 riisin laatikko	HPP113R/Pohjois-Amerikka
	A4 (210 x 297 mm), 500 arkin riisi, 5 riisin laatikko	CHP210/Eurooppa
Tekniset tiedot: Kirkkaus 92, paino 22 lb	A4 (210 x 297 mm), 300 arkin riisi, 5 riisin laatikko	CHP213/Eurooppa
HP:n monikäyttöpaperi	Letter (8,5 x 11 tuumaa), 500 arkin riisi, 10 riisin laatikko	HPM1120/Pohjois-Amerikka
Käytetään kaikissa toimistolaitteissa, kuten laser- ja mustesuihkulaitteissa, kopiokoneissa ja fakseissa. Paperi on tarkoitettu käytettäväksi erityisesti liikeyrityksissä, jotka haluavat käyttää yhdentyypistä, kaikkiin tarpeisiin soveltuvaa paperia. Paperi on vaaleampaa ja sileämpää kuin muut toimistopaperit.	Letter (8,5 x 11 tuumaa), 500 arkin riisi, 5 riisin laatikko	HPM115R/Pohjois-Amerikka HP25011/Pohjois-Amerikka
	Letter (8,5 x 11 tuumaa), 250 arkin riisi, 12 arkin laatikko	HPM113H/Pohjois-Amerikka HPM1420/Pohjois-Amerikka
	Letter (8,5 x 11 tuumaa), kolmireikäinen, 500 arkin riisi, 10 riisin laatikko	
	Legal (8,5 x 14 tuumaa), 500 arkin riisi, 10 riisin laatikko	
Tekniset tiedot: Kirkkaus 90, 75 g/m <sup>2</sup> .		

Ongelma	Kuvaus	Osanumero
<p>HP:n toimistopaperi</p> <p>Käytetään kaikissa toimistolaitteissa, kuten laser- ja mustesuihkulaitteissa, kopiokoneissa ja fakseissa. Paperi soveltuu suurten tulostusmäärien tulostamiseen.</p> <p>Tekniset tiedot: Kirkkaus 84, 75 g/m<sup>2</sup>.</p>	Letter (8,5 x 11 tuumaa), 500 arkin riisi, 10 riisin laatikko	HPC8511/Pohjois-Amerikka ja Meksiko
	Letter (8,5 x 11 tuumaa), kolmireikäinen, 500 arkin riisi, 10 riisin laatikko	HPC3HP/Pohjois-Amerikka
	Legal (8,5 x 14 tuumaa), 500 arkin riisi, 10 riisin laatikko	HPC8514/Pohjois-Amerikka
	Letter (8,5 x 11 tuumaa), pikapakkaus, 2 500 arkkia laatikossa	HP2500S/Pohjois-Amerikka ja Meksiko
	Letter (8,5 x 11 tuumaa), pikapakkaus, kolmireikäinen, 2 500 arkkia laatikossa	HP2500P/Pohjois-Amerikka
	Letter (220 x 280 mm), 500 arkin riisi, 5 riisin laatikko	Q2408A/Aasian ja Tyynenmeren maat/alueet
	A4 (210 x 297 mm), 500 arkin riisi, 5 riisin laatikko	Q2407A/Aasian ja Tyynenmeren maat/alueet
	A4 (210 x 297 mm), 500 arkin riisi, 5 riisin laatikko	CHP110/Eurooppa
<p>HP:n uusiopaperi toimistoille</p> <p>Käytetään kaikissa toimistolaitteissa, kuten laser- ja mustesuihkulaitteissa, kopiokoneissa ja fakseissa. Paperi soveltuu suurten tulostusmäärien tulostamiseen.</p> <p>Täyttää US Executive Order 13101 -säädöksen luontoa säästävistä tuotteista.</p> <p>Tekniset tiedot: Kirkkaus 84, paino 20 lb, 30 % uusiomateriaalia.</p>	Letter (8,5 x 11 tuumaa), 500 arkin riisi, 10 riisin laatikko	HPJ1120/Pohjois-Amerikka
	Letter (8,5 x 11 tuumaa), kolmireikäinen, 500 arkin riisi, 10 riisin laatikko	HPE113H/Pohjois-Amerikka
	Legal (8,5 x 14 tuumaa), 500 arkin riisi, 10 riisin laatikko	HPE1420/Pohjois-Amerikka
<p>HP LaserJet -kalvot</p> <p>Käytetään vain HP LaserJet -mustavalkolaitteissa. Teksti ja kuvat toistuvat selkeinä ja terävinä, kun käytät kalvoja, jotka ainoina on suunniteltu ja testattu HP LaserJet -mustavalkolaitteita varten.</p> <p>Tiedot: paksuus 4,3 mm.</p>	Letter (8,5 x 11 tuumaa), 50 arkin laatikko	92296T/Pohjois-Amerikka, Aasian ja Tyynenmeren maat/alueet ja Eurooppa
	A4 (210 x 297 mm), 50 arkkia laatikossa	922296U/Aasian ja Tyynenmeren maat/alueet sekä Eurooppa



# B Huolto ja tuki

## Hewlett-Packardin rajoitettu takuu

HP-TUOTE

HP LaserJet M5025, M5035, M5035X ja M5035XS

RAJOITETUN TAKUUN KESTOAIKA

Yhden vuoden on-site-takuu

HP takaa tuotteen lopulliselle käyttäjälle, että HP:n laitteet, lisävarusteet ja tarvikkeet ovat virheettömiä materiaalin ja työtavan osalta ostopäivän jälkeen, edellä määritettynä ajanjaksona. Jos HP saa ilmoituksen tällaisista virheistä takuuaikana, HP sitoutuu oman harkintansa mukaan joko korjaamaan tai vaihtamaan vialliseksi osoittautuneet tuotteet. Vaihtotuotteet voivat olla uusia tai toiminnaltaan uutta vastaavia.

HP takaa, että ostopäivän jälkeisenä, edellä määritettynä ajanjaksona, HP:n ohjelmisto ei materiaalin ja työtavan virheiden vuoksi jätä suorittamatta ohjelmakäskyjä, edellyttäen että se asennetaan ja sitä käytetään oikein. Jos HP saa ilmoituksen tällaisista virheistä takuuaikana, HP sitoutuu vaihtamaan ohjelmiston, joka ei kyseisten vikojen vuoksi suorita ohjelmakäskyjä.

HP ei takaa, että HP:n tuotteet toimivat keskeytyksittä ja ongelmitta. Jos HP ei pysty korjaamaan tai vaihtamaan tuotetta kohtuullisen ajan kuluessa takuussa määritetyllä tavalla, asiakkaalla on oikeus saada hyvitys ostohinnasta, mikäli tuote palautetaan pikaisesti.

HP-tuotteet voivat sisältää kunnostettuja osia, joiden toiminta vastaa uusia osia, tai osia, joita on käytetty satunnaisesti.

Takuu ei koske vikoja, joiden syynä on jokin seuraavista: (a) virheellinen tai riittämätön huolto tai kalibrointi, (b) ohjelmisto, liittymät, osat tai tarvikkeet, joita HP ei ole toimittanut, (c) valtuuttamattomat muutokset tai väärinkäyttö, (d) tuotteen käyttö ympäristömääritysten vastaisesti, (e) virheellinen käyttöympäristön valmistelu tai ylläpito.

PAIKALLISTEN LAKIEN SALLIMISSA RAJOISSA EDELLÄ MAINITUT TAKUUT OVAT AINOAT, EIKÄ MUITA TAKUITA TAI EHTOJA MYÖNNETÄ. HP KIISTÄÄ ERITYISESTI KAIKKI OLETETUT TAKUUT JA TUOTTEEN MYYNTIKELPOISUUTTA TAI TIETTYYN TARKOITUKSEEN SOVELTUVUUTTA KOSKEVAT EHDOT. Jotkin maat/alueet, osavaltiot tai provinssit eivät salli oletetun takuun kestoajan rajoitusta, joten edellä mainittu rajoitus ei ehkä päde. Tämä takuu takaa tietyt lailliset oikeudet ja asiakkaalla saattaa olla muita oikeuksia, jotka vaihtelevat eri maiden/alueiden, valtioiden ja provinssien välillä. HP:n rajoitettu takuu on voimassa kaikilla niillä alueilla ja kaikissa niissä maissa tai paikoissa, joissa HP tarjoaa asiakastukea tälle tuotteelle ja joissa HP on markkinoinut tätä tuotetta. Takuupalvelun kattavuus voi vaihdella alueittain. HP ei muuta tuotteen muotoa tai toimintaa, jotta tuote toimisi sellaisessa maassa tai sellaisella alueella, jossa sen ei ole tarkoitettu toimivan lainsäädännöllisistä tai muista juridisista syistä.

TÄMÄN TAKUUTODISTUKSEN SISÄLTÄMÄT KORVAUSVAATIMUKSET OVAT AINOAT JA YKSINOMAISET KORVAUSVAATIMUKSET, JOTKA KULUTTAJALLA ON TÄMÄN TUOTTEEN OSALTA. EDELLÄ MAINITTUA LUKUUN OTTAMATTA HP TAI SEN TOIMITTAJAT EIVÄT OLE VASTUUSSA MISSÄÄN TAPAUKSESSA TIETOJEN MENETYKSESTÄ TAI VÄLITTÖMISTÄ, ERITYISISTÄ, SATUNNAISISTA, SEURANNAISVAHINGOISTA (MUKAAN LUKIEN MENETETYT LIIKEVOITOT) TAI MUISTA VAHINGOISTA,

JOTKA PERUSTUVAT SOPIMUKSEEN, SOPIMUSRIKKOMUKSEEN TAI JOHONKIN MUUHUN JURIDISEEN TEKIJÄÄN. Jotkin maat/alueet, osavaltiot tai provinssit eivät salli satunnaisten tai seurannaisvahinkojen poissulkua tai rajoitusta, joten yllä mainittu rajoitus tai poissulku ei ehkä päde.

TÄMÄN TAKUUN EHDOT EIVÄT, PAITSI LAIN SALLIMISSA RAJOISSA, SULJE POIS, RAJOITA TAI MUUTA VAAN AINOASTAAN TÄYDENTÄVÄT TÄMÄN TUOTTEEN MYYNNISTÄ KULUTTAJALE AIHEUTUVIA LAKISÄÄTEISIÄ OIKEUKSIA.

## Customer Self Repair -takuupalvelu

HP:n tuotteissa on käytetty monia asiakkaan asennettavia Customer Self Repair (CSR) -osia, joiden avulla voidaan lyhentää korjausaikaa ja yksinkertaistaa viallisten osien vaihtoa. Jos HP toteaa diagnoosin aikana, että korjaus voidaan suorittaa CSR-osan avulla, HP lähettää osan suoraan asiakkaalle vaihtoa varten. CSR-osat on jaettu kahteen luokkaan: 1) Osat, jotka asiakkaan on itse vaihdettava. Jos asiakas pyytää HP:tä vaihtamaan tällaiset osat, asiakasta laskutetaan tämän palvelun aiheuttamista matka- ja työkustannuksista. 2) Osat, joita asiakkaan ei välttämättä tarvitse vaihtaa itse. Myös nämä osat on tarkoitettu Customer Self Repair -palveluun. Jos asiakas kuitenkin pyytää HP:tä vaihtamaan nämä osat, vaihto voidaan suorittaa ilman lisäkustannuksia tuotteelle määritetyn takuuhuoltotyypin ehtojen mukaan.

Osien saatavuuden ja asiakkaan maantieteellisen sijainnin mukaan CSR-osat pyritään toimittamaan seuraavana arkipäivänä. Toimitus samana päivänä tai neljän tunnin kuluessa voi olla mahdollista lisämaksusta ja asiakkaan maantieteellisen sijainnin mukaan. Jos asiakas tarvitsee neuvoja, hän voi soittaa HP:n tekniseen tukeen ja pyytää huoltoteknikon puhelinapua. HP toimittaa korvaavan CSR-osan mukana ilmoituksen siitä, onko viallinen osa palautettava HP:lle. Jos viallinen osa on palautettava HP:lle, asiakkaan on lähetettävä viallinen osa HP:lle ilmoitetun ajan, tavallisesti viiden (5) arkipäivän, kuluessa. Viallinen osa ja siihen liittyvä dokumentaatio on palautettava asiakkaalle toimitettuja pakkausmateriaaleja käyttäen. Jos asiakas ei palauta viallista osaa, HP saattaa laskuttaa asiakasta osan vaihtamisesta. HP maksaa vaihdettavan osan kaikki lähetys- ja palautuskustannukset ja valitsee käytettävän kuljetustavan.

## Tulostuskasetin rajoitettu takuu

Tämän HP-tuotteen taataan olevan virheetön materiaalin ja valmistuksen osalta.

Tämä takuu ei kata tuotteita, jotka on (a) täytetty uudelleen, kunnostettu tai valmistettu uudelleen tai joita on käsitelty jotenkin väärin, eikä sellaisia tuotteita, joiden (b) ongelmat aiheutuvat väärinkäytöstä, väärästä säilytystavasta tai laitteen käytöstä julkaistujen ympäristövaatimusten vastaisesti eikä (c) tuotteiden normaalia kulumista.

Jos haluat takuupalvelua, palauta tuote (ja ongelman kirjallinen kuvaus ja tulostenäytteet) tuotteen ostopaikkaan tai ota yhteyttä HP:n asiakastukeen. Valintansa mukaan HP joko korvaa viallisiksi osoittautuneet tuotteet tai palauttaa niiden ostohinnan.

YLLÄ MAINITTU TAKUU ON TUOTTEEN AINOA TAKUU. HP EI MYÖNNÄ TUOTTEELLE MUUTA KIRJALLISTA TAI SUULLISTA TAKUUTA. HP KIELTÄÄ ERIKSEEN TUOTTEEN KAUPATTAVUUTTA, TYYDYTTÄVÄÄ LAATUA JA TIETTYYN KÄYTTÖTARKOITUKSEEN SOPIVUUTTA KOSKEVAT TAKUUT, VÄLILLISET TAKUUT MUKAAN LUKIEN, ELLEI PAIKALLISESTA LAINSÄÄDÄNNÖSTÄ MUUTA JOHDU.

HP TAI SEN TAVARANTOIMITTAJAT EIVÄT OLE VASTUUSSA MISSÄÄN TAPAUKSESSA VÄLITTÖMISTÄ, ERITYISISTÄ, SATUNNAISISTA, SEURAUKSELLISISTA (MUKAAN LUKIEN MENETETYT LIIKEVOITOT JA TIETOJEN MENETYS) TAI MUISTA VAHINGOISTA, JOTKA PERUSTUVAT SOPIMUKSEEN, RIKKOMUKSEEN TAI MUUHUN SEIKKAAN, ELLEI PAIKALLINEN LAINSÄÄDÄNTÖ MUUTA EDELLYTÄ.

TÄMÄN TAKUUN EHDOT EIVÄT, PAITSI LAIN SALLIMISSA RAJOISSA, SULJE POIS, RAJOITA TAI MUUTA VAAN AINOASTAAN TÄYDENTÄVÄT TÄMÄN TUOTTEEN MYYNNISTÄ KULUTTAJALE AIHEUTUVIA LAKISÄÄTEISIÄ OIKEUKSIA.

# HP:n asiakastuki

## Online-palvelut

Saat HP:n laiteohjelmistojen uusimmat versiot, tuotetiedot ja tukitiedot ympäri vuorokauden Web-sivustosta osoitteessa [www.hp.com/support/M5025mfp](http://www.hp.com/support/M5025mfp) tai [www.hp.com/support/M5035mfp](http://www.hp.com/support/M5035mfp).

Osoitteessa [www.hp.com/support/net\\_printing](http://www.hp.com/support/net_printing) on tietoja ulkoisesta HP Jetdirect -tulostuspalvelimesta.

HP Instant Support Professional Edition (ISPE) on Web-pohjainen ohjelmistopaketti, joka sisältää tietokoneen ja tulostustuotteiden vianmäärittäjätyökaluja. Siirry osoitteeseen [instantsupport.hp.com](http://instantsupport.hp.com).

## Puhelintuki

Takuuaikana HP:n puhelintuki on ilmaista. Katso maasi/alueesi puhelinnumero laitteen mukana toimitetusta tiedotteesta tai osoitteesta [www.hp.com/support/](http://www.hp.com/support/). Tarvitset seuraavat tiedot, kun soitat HP:lle: tuotteen nimi ja sarjanumero, ostopäivämäärä ja ongelman kuvaus.

## Ohjelmistot, ohjaimet ja sähköiset tiedot

[www.hp.com/go/M5025\\_software](http://www.hp.com/go/M5025_software) tai [www.hp.com/go/M5035\\_software](http://www.hp.com/go/M5035_software)

Ohjainten Web-sivut ovat englanninkieliset, mutta itse tulostinohjaimia voit ladata erikielisinä.

## HP:n suorat varuste- ja tarviketilaukset

- Yhdysvallat: [www.hp.com/sbso/product/supplies](http://www.hp.com/sbso/product/supplies).
- Kanada: [www.hp.ca/catalog/supplies](http://www.hp.ca/catalog/supplies)
- Eurooppa: [www.hp.com/supplies](http://www.hp.com/supplies)
- Tyynenmeren Aasia: [www.hp.com/paper/](http://www.hp.com/paper/)

Voit ostaa alkuperäisiä HP:n osia tai tarvikkeita HP Parts Store -sivustosta osoitteessa [www.hp.com/buy/parts](http://www.hp.com/buy/parts) (vain Yhdysvallat ja Kanada) tai soittamalla numeroon 1-800-538-8787 (Yhdysvallat) tai 1-800-387-3154 (Kanada).

## HP-huoltotiedot

Saat tietoja HP:n valtuutetuista myyjistä numerosta 1-800-243-9816 (USA) tai 1-800-387-3867 (Kanada).

Muualla kuin Yhdysvalloissa ja Kanadassa voit soittaa maasi/alueesi asiakastukinumeroon. Katso numero laitteen mukana toimitetusta tiedotteesta.

## HP:n huoltosopimukset

Siirry HP:n SupportPack- ja Carepaq™ Services -sivustoon osoitteeseen [www.hpexpress-services.com/10467a](http://www.hpexpress-services.com/10467a).

Laajennetun palvelun puhelinnumero on 1-800-446-0522.

## HP Easy Printer Care -ohjelmisto

Voit tarkistaa laitteen tilan ja asetukset sekä tarkastella vianmääritystietoja ja käytönaikaisia ohjeita HP Easy Printer Care -ohjelmisto -ohjelman avulla. HP Easy Printer Care -ohjelmisto on käytettävissä vain, jos ohjelmisto on asennettu kokonaisuudessaan. Lisätietoja on kohdassa [Sulautetun Web-palvelimen käyttäminen](#).

## HP:n tuki ja tiedot Macintosh-tietokoneita varten

Mac OS X -käyttöjärjestelmän tukitiedot ja HP:n ohjainpäivitysten tilauspalvelu sijaitsevat osoitteessa [www.hp.com/go/macosex](http://www.hp.com/go/macosex).

Osoitteessa [www.hp.com/go/mac-connect](http://www.hp.com/go/mac-connect) on tietoja tuotteista, jotka on tarkoitettu erityisesti Macintosh-käyttöjärjestelmään.

## HP-huoltosopimukset

HP tarjoaa useita erityyppisiä huoltosopimuksia, jotka vastaavat erilaisia tukitarpeita. Huoltosopimukset eivät kuulu normaalin takuun piiriin. Tukipalvelut vaihtelevat alueittain. Tiedustele paikalliselta HP:n myyntiliikkeeltä itsellesi sopivia palveluja.

### Asiakkaan luona tapahtuva huolto

Jotta voisit valita itsellesi parhaiten sopivan tukitason, HP tarjoaa kenttähuoltosopimuksia, joissa käytetään eri vasteaikoja.

### Seuraavan päivän huolto asiakkaan luona

Tämä sopimus tarjoaa huollon pyynnön jälkeisenä päivänä. Useimmissa huoltosopimuksissa voidaan laajentaa huoltoaikoja ja matkoja HP:n huoltovyöhykkeiden ulkopuolelle (lisämaksua vastaan).

### Viikoittainen (volyyymi)asiakkaan luona tapahtuva huolto

Tämä sopimus tarjoaa ajoitetun viikoittaisen asiakkaan luona tapahtuvan käynnin yrityksissä, joissa on useita HP-tuotteita. Tämä sopimus on tarkoitettu niitä toimipaikkoja varten, joissa on vähintään 25 työasemalaitetta, mukaan lukien laitteet, piirturit, tietokoneet ja levyasemat.

### Laitteen pakkaaminen uudelleen

Jos HP:n asiakaspalvelu pyytää toimittamaan laitteen HP:lle korjattavaksi, pakkaa laite lähetystä varten alla olevien ohjeiden mukaan.



**VARO** Puutteellisesta pakkauksesta johtuvat kuljetusvauriot ovat asiakkaan vastuulla.

### Laitteen pakkaaminen uudelleen

1. Irrota ja säilytä kaikki itse hankkimasi ja asentamasi DIMM-moduulit. Älä poista laitteen mukana toimitettua DIMM-moduulia.



**VARO** Staattinen sähkö voi vahingoittaa DIMM-moduuleja. Kun käsittelet DIMM-moduuleja, käytä joko antistaattista ranneketta tai kosketa usein moduulin antistaattista pakkausta ja sen jälkeen jotain laitteen metallipintaa. DIMM-moduulien poisto-ohjeet ovat kohdassa [Tulostinmuistin asentaminen](#).

2. Poista värikasetti ja pane se talteen.



**VARO** Tulostuskasetit on *ehdottomasti* poistettava ennen laitteen lähettämistä. Laitteeseen kuljetuksen ajaksi jäänyt tulostuskasetti vuotaa ja tahrii laitteen moottorin sekä muut osat väriaineella.

Älä koske tulostuskasetin telaan, jotta se ei vahingoitu. Säilytä tulostuskasetti alkuperäisessä pakkauksessaan tai muulla tavoin valolta suojattuna, jotta se ei vahingoitu.

3. Poista virtajohto, liitäntäkaapeli ja lisävarusteet ja pane ne talteen.

4. Liitä mukaan tarvittaessa tulostenäytteitä ja 50–100 arkkia paperia tai muuta tulostusmateriaalia, jonka tulostamisessa on vaikeuksia.
5. Ota Yhdysvalloissa yhteys HP:n asiakaspalveluun ja pyydä uutta pakkausmateriaalia. Käytä muissa maissa alkuperäistä pakkausmateriaalia, jos se on mahdollista. Hewlett-Packard suosittelee, että laitteeseen otetaan vakuutus kuljetuksen ajaksi.

## Laajennettu takuu

HP:n tuki kattaa sekä HP-laitteistotuotteen että kaikki HP:n sisäiset komponentit. Laitteiston huoltotakuu kestää 1 – 3 vuotta ja alkaa HP-tuotteen ostopäivästä. Asiakkaan on tilattava HP-tuki määritetyn takuuajan kuluessa. Jos haluat lisätietoja, ota yhteyttä HP:n asiakas- ja tukipalveluun.



# C Teknisiä tietoja

- [Laitteen mitat](#)
- [Sähkölaitetiedot](#)
- [Akustiset päästöt](#)
- [Käyttöympäristö](#)

# Laitteen mitat

**Taulukko C-1** Mitat

Malli	Korkeus	Syvyys	Leveys	Paino <sup>1</sup>
HP LaserJet M5025- ja HP LaserJet M5035-monitoimilaite	775 mm	584 mm	597 mm	20,2 kg
HP LaserJet M5035X-monitoimilaite	1,035 mm	762 mm	737 mm	30,2 kg
HP LaserJet M5035XS-monitoimilaite	1,194 mm	762 mm	737 mm	30,2 kg

<sup>1</sup> Ilman tulostuskasettia

**Taulukko C-2** Mitat, kun kaikki luukut ja lokerot on avattu kokonaan

Malli	Korkeus	Syvyys	Leveys
HP LaserJet M5025- ja HP LaserJet M5035-monitoimilaite	1,080 mm	991 mm	1,016 mm
HP LaserJet M5035X-monitoimilaite	1,340 mm	1,067 mm	1,016 mm
HP LaserJet M5035XS-monitoimilaite	1,499 mm	1,067 mm	1,016 mm

# Sähkölaitetiedot



**VAARA!** Virtavaatimukset ovat sen maan/alueen mukaisia, jossa laite on myyty. Älä muunna käyttöjännitteitä. Tämä voi vahingoittaa laitetta ja mitätöidä tuotetakuun.

**Taulukko C-3** Virtavaatimukset

Tekniset tiedot	110 voltin mallit	220 voltin mallit
Tehovaatimukset	100 - 127 Vac	220 - 240 Vac
	50/60 Hz	50/60 Hz
Nimellisvirta	8,0 A	4,5 A

**Taulukko C-4** Virrankulutus (keskimääräinen, W)<sup>1</sup>

Malli	Tulostus <sup>2</sup>	Kopioiminen	Valmis tai valmiustila <sup>3,4</sup>	Lepotila <sup>5</sup>	Ei valoa
HP LaserJet M5025 -monitoimilaite	< 615 W <sup>6</sup>	615 W	75 W	21 W	0,01 W
HP LaserJet M5035 -monitoimilaite	< 615 W <sup>7</sup>	615 W	75 W	21 W	0,01 W
HP LaserJet M5035X-monitoimilaite	< 615 W <sup>7</sup>	615 W	75 W	21 W	0,01 W
HP LaserJet M5035XS-monitoimilaite	< 615 W <sup>7</sup>	615 W	75 W	21 W	0,01 W

<sup>1</sup> Arvot vaihtelevat. Lisätietoja on kohdassa [www.hp.com/support/M5025mfp](http://www.hp.com/support/M5025mfp) tai [www.hp.com/support/M5035mfp](http://www.hp.com/support/M5035mfp)

<sup>2</sup> Tehoarvot ovat korkeimmat mitatut arvot kaikilla vakiokäyttöjännitteillä.

<sup>3</sup> Oletusaika valmiustilasta lepotilaan = 30 minuuttia.

<sup>4</sup> Lämpöhäviö valmiustilassa = 37,5 BTU/tunti.

<sup>5</sup> Palautumisaika lepotilasta tulostuksen aloittamiseen = alle 8,5 sekuntia.

<sup>6</sup> Tulostusnopeus on 25 sivua minuutissa.

<sup>7</sup> Tulostusnopeus on 35 sivua minuutissa.

# Akustiset päästöt

**Taulukko C-5** Äänen teho- ja painetaso<sup>1,3</sup>

<b>Äänitehotaso</b>	<b>ISO 9296 -standardin mukaisesti</b>
Tulostaminen <sup>3</sup>	$L_{wAd}$ = 6,6 belia (A) [66 dB(A)]
Valmis	Käytännössä äänetön
<b>Äänenpainetaso</b>	<b>ISO 9296 -standardin mukaisesti</b>
Tulostaminen <sup>3</sup>	$L_{pAm}$ = 54 dB (A)
Valmis	Käytännössä äänetön

- <sup>1</sup> Arvot vaihtelevat. Lisätietoja on kohdassa [www.hp.com/support/M5025mfp](http://www.hp.com/support/M5025mfp) tai [www.hp.com/support/M5035mfp](http://www.hp.com/support/M5035mfp)
- <sup>2</sup> Testattu kokoonpano: HP LaserJet M5035-monitoimilaite, yksipuolinen tulostus, A4-kokoinen paperi.
- <sup>3</sup> Tulostusnopeus on 35 sivua minuutissa

# Käyttöympäristö

Taulukko C-6 Välttämättömät olosuhteet

Ympäristöolosuhteet	Tulostus	Varastointi/valmiustila
Lämpötila (tulostin ja tulostuskasetti)	15 - 32,5 °C	-20 - 40 °C
Suhteellinen ilmankosteus	10 - 80 %	10 - 90 %



# D Säädöksiä koskevat tiedot

Tässä osassa ovat seuraavat säädöksiä koskevat tiedot:

- [FCC:n säännökset](#)
- [Ympäristöystävällinen tuote -ohjelma](#)
- [Puhelinverkkoilmoitus](#)
- [Vaatimustenmukaisuusvakuutus](#)
- [Turvallisuustiedotteet](#)

## FCC:n säännökset

Tämä laite on testattu, ja sen on todettu olevan FCC:n sääntöjen 15. osan mukaisten A-luokan digitaalilaitteen raja-arvojen mukainen. Näiden raja-arvojen tarkoituksena on antaa riittävä suoja haitallisia häiriöitä vastaan asennettaessa laite kotiympäristöön. Tämä laite tuottaa, käyttää ja voi säteillä radioaaltoenergiaa. Jos laitetta ei asenneta ja käytetä ohjeiden mukaisesti, se voi häiritä radioliikennettä. Ei voida kuitenkaan taata, että yksittäisessä kokoonpanossa ei voisi syntyä häiriöitä. Jos tämä laite aiheuttaa häiriöitä radio- tai televisiovastaanottoon, mikä voidaan todeta katkaisemalla laitteesta virta ja kytkemällä virta takaisin, käyttäjän tulee yrittää korjata tilanne joillakin seuraavista tavoista:

- Muuta vastaanottoantennin suuntaa tai paikkaa.
- Suurena laitteen ja vastaanottimen välistä etäisyyttä.
- Kytke laite eri virtapiiriin kuin vastaanotin.
- Kysy neuvoja myyjältä tai kokeneelta radio- tai televisioteknikolta.



---

**Huomautus** Ilman HP:n lupaa laitteeseen tehtyjen muutosten perusteella voidaan käyttäjältä evätä oikeus laitteen käyttöön.

FCC:n sääntöjen 15. osan mukaisten A-luokan digitaalilaitteen raja-arvojen noudattaminen edellyttää suojatun liitäntäkaapelin käyttämistä.

---



# Ympäristöystävällinen tuote -ohjelma

## Ympäristönsuojelu

Hewlett-Packard Company on sitoutunut tuottamaan laatutuotteita ympäristöä suojaavien periaatteiden mukaan. Tämä tuote on suunniteltu minimoimaan ympäristölle haitalliset vaikutukset.

## Otsonintuotanto

Tämä tuote ei tuota mitattavissa määrin otsonikaasua (O<sub>3</sub>).

## Tehonkulutus

Virrankulutus laskee merkittävästi valmius- ja virransäästötilassa, mikä säästää sekä luonnonvaroja että rahaa huonontamatta tuotteen tulostustehoa. Tämä tuote on kelpuutettu vapaaehtoiseen ENERGY STAR® -ohjelmaan (versio 3.0), jonka tarkoituksena on edistää energiaa säästävien toimistolaitteiden kehittämistä.



ENERGY STAR® ja ENERGY STAR -merkki ovat Yhdysvalloissa rekisteröityjä merkkejä. ENERGY STAR -yhteistyökumppanina Hewlett-Packard Company on määrittänyt, että tämä tuote noudattaa ENERGY STAR -säännösten mukaisia energiansäästöohjeita. Lisätietoja on osoitteessa [www.energystar.gov](http://www.energystar.gov).

## Väriaineen kulutus

Economode-asetus käyttää huomattavasti normaalia vähemmän väriainetta, mikä voi pidentää värikasetin käyttöikää.

## Paperinkulutus

Tämän tuotteen manuaalinen/valinnainen automaattinen kaksipuolinen tulostus (katso [Tulostaminen paperin molemmille puolille](#) (Windows) tai [Tulostaminen paperin molemmille puolille](#) (Mac)) ja monisivutulostus (useita sivuja tulostetaan samalle arkille) vähentävät paperinkulutusta ja säästävät luonnonvaroja.

## Muovit

Yli 25 gramman painoisissa muoviosissa on kansainvälisten standardien mukaiset tunnistemerkit, joiden avulla muoviosat voidaan tunnistaa ja irrottaa kierrätystä varten, kun tulostin poistetaan käytöstä.

## HP LaserJet -tulostustarvikkeet

Tyhjien HP LaserJet -tulostuskasettien kierrättäminen on helppoa ilmaisen HP Planet Partners -kierrätysohjelman kautta. HP on sitoutunut tuottamaan laadukkaita tuotteita ja palveluja, jotka eivät kuormita ympäristöä. Tämä pätee niin tuotteiden suunnitteluun ja valmistukseen kuin jakeluun, käyttöön ja kierrätykseenkin. Takaamme, että palautetut HP LaserJet -tulostuskasetit kierrätetään

asianmukaisesti. Otamme niistä talteen arvokkaat muovi- ja metalliosat uusia tuotteita varten ja samalla vähennämme kaatopaikoille päätyvän jätteen määrää merkittävästi. Koska kasettia käytetään myöhemmin uusissa tuotteissa, sitä ei palauteta sinulle. Tyhjät HP LaserJet -tulostuskasetit kierrätetään vastuullisesti, kun osallistut HP Planet Partners -ohjelmaan. Kiitos, että toimit ympäristönsuojelun hyväksi!

Useissa maissa / useilla alueilla tämän tuotteen tulostustarvikkeet (esimerkiksi värikasetit) voidaan palauttaa HP:lle HP:n tulostustarvikkeiden palautus- ja kierrätysohjelman mukaisesti. Tämä helppo ja ilmainen kierrätyspalvelu on käytettävissä yli 30 maassa/alueella. Monikieliset ohjelmatiedot ja palautusohjeet ovat jokaisessa uudessa HP LaserJet värikasetti- ja tarvikepakauksessa.

## Tietoja HP:n tulostustarvikkeiden palautus- ja kierrätysohjelmasta

HP:llä on ollut vuodesta 1992 lähtien HP LaserJet -tarvikkeille ilmainen palautus- ja kierrätysohjelma. Vuonna 2004 LaserJet -tarvikkeiden HP Planet Partners -ohjelma oli käytettävissä 85 prosentissa HP LaserJet -tarvikkeiden markkinointialueista. Useimpien HP LaserJet -tulostuskasettilaatikoiden mukana toimitetaan valmiit osoitetarrat, joiden postimaksu on maksettu. Tarroja ja laatikoita voi tilata myös Web-osoitteesta [www.hp.com/recycle](http://www.hp.com/recycle).

Käytä tarroja ainoastaan tyhjien, aitojen HP LaserJet -tulostuskasettien palauttamiseen. Älä käytä tarroja uudelleen täytettyjen tai valmistettujen tai muiden kuin HP:n kasettien palauttamiseen tai takuupalautuksiin. Vahingossa HP Planet Partners -ohjelmaan lähetettyjä tulostustarvikkeita tai muita esineitä ei voida palauttaa.

Yli 10 miljoonaa HP LaserJet -värikasettia kierrätettiin maailmassa vuonna 2004 HP Planet Partners -tarvikkeikierrätysohjelman kautta. Tämä ennätysmäärä merkitsee sitä, että 12 miljoonaa kiloa väriainekasetteja jäi pois kaatopaikoilta. Maailmanlaajuisesti HP kierrätti vuonna 2004 keskimäärin 59 % värikasettien painosta. Suurin osa kierrätettävästä materiaalista on muovia ja metalleja. Muovista ja metallista valmistetaan uusia tuotteita, kuten HP:n tuotteita, muovilokeroita ja keloja. Jäljelle jäävä materiaali hävitetään ympäristöystävällisellä tavalla.

- **Palautukset Yhdysvalloissa.** HP suosittelee useiden tulostuskasettien ja tarvikkeiden palauttamista ympäristöystävällisesti samassa pakauksessa. Sido vähintään kaksi kasettia yhteen ja lähetä ne käyttämällä pakauksen mukana toimitettua valmiiksi maksettua ja täytettyä UPS-tarraa. Saat lisätietoja käymällä HP:n Web-sivustossa osoitteesta [www.hp.com/recycle](http://www.hp.com/recycle).
- **Palautukset muualla kuin Yhdysvalloissa.** Yhdysvaltojen ulkopuolella asuvat asiakkaat saavat lisätietoja HP:n tarvikkeiden palautus- ja kierrätysohjelmasta osoitteesta [www.hp.com/recycle](http://www.hp.com/recycle).

## Tulostusmateriaali

Tässä tuotteessa voidaan käyttää uusiopaperia, jos paperi täyttää vaatimukset, jotka on annettu *HP LaserJet Printer Family Print Media Guidessa* (HP LaserJet -tulostinperheen tulostusmateriaalioppaassa). Tässä tulostimessa voi käyttää EN12281:2002:n mukaista uusiopaperia.

## Rajoitukset

Tämän HP-tuotteen skannerin ja/tai ohjauspaneelin LCD-näytön loistelamppu sisältää elohopeaa, joka voi edellyttää erikoiskäsittelyä laitteen käyttöään päätyttyä.

Tässä HP-tuotteessa on paristo, joka voi vaatia erikoiskäsittelyä, kun tuote poistetaan käytöstä. Hewlett-Packardin tähän tuotteeseen toimittamat paristot:

HP LaserJet M5025 -monitoimilaite ja HP LaserJet M5035 Series -monitoimilaite -laite	
Tyyppi	Litiumparisto BR1632

HP LaserJet M5025 -monitoimilaite ja HP LaserJet M5035 Series -monitoimilaite -laite	
Paino	1,5 g
Sijainti	Pääpiirilevy
Käyttäjän irrotettavissa	Ei



## 廢電池請回收

Lisätietoja kierrätyksestä on osoitteessa [www.hp.com/recycle](http://www.hp.com/recycle). Lisäksi voit ottaa yhteyttä paikallisviranomaisiin tai Electronics Industries Allianceen: [www.eiae.org](http://www.eiae.org).

## Käytöstä poistettujen laitteiden hävittäminen kotitalouksissa Euroopan unionin alueella



Tämä tuotteessa tai tuotteen pakkauksessa oleva merkki osoittaa, että tuotetta ei saa hävittää tavallisen kotitalousjätteen mukana. Käytöstä poistetut sähkö- ja elektroniikkalaitteet on toimitettava kunnan osoittamaan keräyspisteeseen. Käytöstä poistettujen laitteiden lajittelu ja kierrätys säästää luontoa ja edistää sekä ihmisten että ympäristön hyvinvointia. Kysy lisätietoja käytöstä poistettujen laitteiden vastaanottopisteistä kunnan jätehuollosta tai laitteen ostopaikasta.



## Material Safety Data Sheet (MSDS) (Käyttöturvallisuustiedote)

Kemiallisia aineita sisältävien tarvikkeiden (esimerkiksi väriaineiden) Material Safety Data Sheets (MSDS) -käyttöturvallisuustiedotteet voi tilata HP:n Web-osoitteesta [www.hp.com/go/msds](http://www.hp.com/go/msds) tai [www.hp.com/hpinfo/community/environment/productinfo/safety](http://www.hp.com/hpinfo/community/environment/productinfo/safety).

## Lisätietoja

Lisätietoja näistä ympäristöä koskevista aiheista:

- Tämän ja muiden HP:n tuotteiden ympäristöystävällisyystiedote
- HP:n ympäristösitoumus
- selvitys HP:n ympäristönhoitojärjestelmästä
- HP:n käyttöiän ylittäneiden tuotteiden palautus- ja kierrätysohjelma
- Material Safety Data Sheets (Käyttöturvallisuustiedotteet)

Käy sivustossa <http://www.hp.com/go/environment> tai <http://www.hp.com/hpinfo/community/environment/productinfo/safety>.

## Puhelinverkkoilmoitus

HP LaserJet M5035X -monitoimilaite ja HP LaserJet M5035XS -monitoimilaite -malleihin on asennettu valmiiksi HP LaserJet Analog Fax Accessory 300 -lisälaite, joka mahdollistaa yhteyden yleiseen puhelinverkkoon (PSTN-verkkoon) faksitoimintojen käyttämistä varten. Oppaassa *Analogisen faksin HP LaserJet -lisälaite 300 -käyttöopas* ovat kaikki säädösten mukaiset hyväksyntätiedot ja ilmoitukset, jotka liittyvät faksitoimintoihin ja kyseiseen laitteeseen.

# Vaatimustenmukaisuusvakuutus

## Ilmoitus säännösten noudattamisesta

ISO/IEC-oppaan 22 ja EN 45014 -normin mukaisesti

**Valmistajan nimi:** Hewlett-Packard Company  
**Valmistajan osoite:** 11311 Chinden Boulevard,  
Boise, Idaho 83714-1021, USA

### ilmoittaa, että tuote

**Tuotteen nimi:** HP LaserJet M5025 / M5035 Series  
**Lisälaitteet<sup>5)</sup>:** Q7549A – Valinnainen kääntöyksikkö  
Q7834A – Valinnainen 1x500 arkin kaappi  
Q7835A – Valinnainen 3x500 arkin kaappi  
Q7604A – Valinnainen nitova pinontalokero  
BOISB-0308-00 – Faksimoduuli

**Säännösten mukainen mallinumero<sup>3)</sup>:** BOISB-0502-01

**Lisävarusteet:** Kaikki

**Tulostuskasetti** Q7570A

### täyttävät seuraavat tuotevaatimukset:

**Turvallisuus:** IEC 60950-1:2001 / EN60950-1: 2001  
IEC 60825-1:1993 +A1 +A2 / EN 60825-1:1994 +A11 +A2 (luokan 1 laser/LED-laite)  
GB4943-2001

**SÄHKÖMAGNEET- CISPR22:1993 +A1 +A2 / EN 55022:1994 +A1 +A2 - Luokka A<sup>1,4)</sup>**  
**TINEN SÄTEILY:** EN 61000-3-2:2000  
EN 61000-3-3:1995 +A1  
EN 55024:1998 +A1 +A2  
FCC Title 47 CFR, osa 15 luokka A<sup>2)</sup> / ICES-003, painos 4

**Tietoliikenne:** TBR-21:1998; EG 201 121:1998

### Täydentäviä tietoja:

Tämä tuote täyttää sähkömagneettista säteilyä koskevan direktiivin 89/336/EEC ja matalajännittdirektiivin 73/23/EEC sekä EU-direktiivin R&TTE 1999/5/EC (liite II), joten siinä on CE-merkkintä.

- 1) Hewlett-Packard Personal Computer Systems on testannut tuotteen tyypillisessä kokoonpanossa.
- 2) Tämä laite täyttää FCC:n sääntöjen osan 15 vaatimukset. Laitteen käyttämiselle on kaksi ehtoa: (1) Tämä laite ei saa aiheuttaa haitallisia häiriöitä ja (2) tämän laitteen on kestävä mahdolliset häiriöt, mukaan lukien häiriöt, jotka saattavat aiheuttaa virhetoimintoja.
- 3) Tälle laitteelle on määritetty säännösten mukainen mallinumero. Tätä numeroa ei pidä sekoittaa tuotenimiin tai -numeroihin.
- 4) Tuote täyttää EN55022- ja CNS13438 luokka A -vaatimukset, ja seuraava varoitus on voimassa: "Varoitus – Tämä on A-luokan tuote. Kotikäytössä laite saattaa aiheuttaa radiohäiriöitä. Mahdollisten häiriöiden poistaminen on käyttäjän vastuulla."

Kaikissa Hewlett-Packardin mallinumerolla BOISB-0308-00 hankituissa maailmanlaajuisissa analogisen faksiläilaitteen hyväksytyissä moduuleissa on Multi-Tech Systemsin vastakemodemimoduuli MT5634SMI.

Boise, Idaho , USA

**11.5.2006**

### Säännöksiä koskevien kyselyjen yhteystiedot:

**Australian yhteystiedot:** Product Regulations Manager, Hewlett-Packard Australia Ltd., 31-41 Joseph Street, Blackburn, Victoria 3130, Australia

**Euroopan yhteystiedot:** Paikallinen Hewlett-Packardin myynti- ja huoltoedustaja tai Hewlett-Packard GmbH, Department HQ-TRE / Standards Europe, Herrenberger Strasse 140, , D-71034, Böblingen, (FAKSI: +49-7031-14-3143)

**USA:n yhteystiedot:** Product Regulations Manager, Hewlett-Packard Company, PO Box 15, Mail Stop 160, Boise, ID 83707-0015, , (puhelin: 208-396-6000)

# Turvallisuustiedotteet

## Laserturvallisuus

Yhdysvaltalaisen Food and Drug Administrationin CDRH-keskus (Center for Devices and Radiological Health) on pannut täytäntöön säännöksiä 1. elokuuta 1976 jälkeen valmistetuille lasertuotteille. Niiden noudattaminen on pakollista Yhdysvalloissa markkinoitavissa tuotteissa. Laite on todettu luokan 1 lasertuotteeksi Yhdysvaltain vuoden 1968 säteilyturvalain mukaan. Koska säteily laitteen sisällä on täysin rajattu suojakoteloiden ja ulkokuorien sisälle, lasersäde ei voi päästä ulos missään normaalin käytön vaiheessa.



**VAARA!** Muiden kuin tässä käyttöoppaassa kuvattujen ohjainten, säätöjen tai toimenpiteiden käyttäminen voi johtaa altistumiseen vaaralliselle säteilylle.

## Kanadan DOC-säädökset

Complies with Canadian EMC Class A requirements.

« Conforme à la classe A des normes canadiennes de compatibilité électromagnétiques. « CEM ». »

## VCCI-ilmoitus (Japani)

この装置は、情報処理装置等電波障害自主規制協議会（VCCI）の基準に基づくクラスA情報技術装置です。この装置を家庭環境で使用すると電波妨害を引き起こすことがあります。この場合には使用者が適切な対策を講ずるよう要求されることがあります。

## Virtajohtoa koskeva ilmoitus (Japani)

製品には、同梱された電源コードをお使い下さい。  
同梱された電源コードは、他の製品では使用出来ません。

## EMI-ilmoitus (Korea)

시용시 안내문 (A급 기기)

이 기기는 업무용으로 전자파장애감정을 받은 기기이오니, 만약 잘못된 구입하셨을 때에는 구입한 곳에서 비입무용으로 교환하시기 바랍니다.

## EMI-tiedote (Taiwan)

**警告使用者：**

這是甲類的資訊產品，在居住的環境中使用時，可能會造成射頻干擾，在這種情況下，使用者會被要求採取某些適當的對策。

## Laser-ilmoitus Suomea varten

### Luokan 1 laserlaite

Klass 1 Laser Apparat

HP LaserJet M5025, M5035, M5035X, M5035XS, laserkirjoitin on käyttäjän kannalta turvallinen luokan 1 laserlaite. Normaalisissa käytössä kirjoittimen suojakoteloointi estää lasersäteen pääsyn laitteen ulkopuolelle. Laitteen turvallisuusluokka on määritetty standardin EN 60825-1 (1994) mukaisesti.

### **VAROITUS !**

Laitteen käyttäminen muulla kuin käyttöohjeessa mainitulla tavalla saattaa altistaa käyttäjän turvallisuusluokan 1 ylittävälle näkymättömälle lasersäteilylle.

### **WARNING !**

Om apparaten används på annat sätt än i bruksanvisning specificerats, kan användaren utsättas för osynlig laserstrålning, som överskrider gränsen för laserklass 1.

### **HUOLTO**

HP LaserJet M5025, M5035, M5035X, M5035XS - kirjoittimen sisällä ei ole käyttäjän huollettavissa olevia kohteita. Laitteen saa avata ja huoltaa ainoastaan sen huoltamiseen koulutettu henkilö. Tällaiseksi huoltotoimenpiteeksi ei katsota väriainekasetin vaihtamista, paperiradan puhdistusta tai muita käyttäjän käsikirjassa lueteltuja, käyttäjän tehtäväksi tarkoitettuja ylläpitotoimia, jotka voidaan suorittaa ilman erikoistyökaluja.

### **VARO !**

Mikäli kirjoittimen suojakotelo avataan, olet alttiina näkymättömälle lasersäteilylle laitteen ollessa toiminnassa. Älä katso säteeseen.

### **WARNING !**

Om laserprinterns skyddshölje öppnas då apparaten är i funktion, utsätts användaren för osynlig laserstrålning. Betrakta ej strålen. Tiedot laitteessa käytettävän laserdiodin säteilyominaisuuksista: Aallonpituus 775-795 nm Teho 5 m W Luokan 3B laser.



# E Muisti- ja tulostuspalvelinkorttien käyttäminen

Tässä osassa käsitellään muistin ominaisuuksia ja muistin lisäykseen liittyviä toimenpiteitä.

- [Yleistä](#)
- [Tulostinmuistin asentaminen](#)
- [DIMM-muistimoduulin asennuksen tarkistaminen](#)
- [Resurssien tallentaminen \(pysyvät resurssit\)](#)
- [Muistin ottaminen käyttöön Windowsissa](#)
- [HP Jetdirect -tulostuspalvelinkortit](#)

## Yleistä

Laitteen muistin päivittämistä varten on yksi DIMM (Dual Inline Memory Module) -paikka. DIMM-moduulin koko on 32, 48, 64, 128 tai 512 Mt.

Tilaustietoja on kohdassa [Osien, lisävarusteiden ja tarvikkeiden tilaaminen](#).



---

**Huomautus** SIMM (Single inline memory module) -moduulit, joita käytettiin aiemmissa HP LaserJet -tulostimissa, eivät sovi tähän tulostimeen.

---

Tulostimessa on myös yksi EIO-paikka, jonka avulla voidaan parantaa tulostimen verkko-ominaisuuksia. EIO-paikkaa käyttämällä tulostin voidaan päivittää lisäverkkoyhteydellä, kuten langattomalla tulostuspalvelimella, verkkokortilla tai liitäntäkortilla sarjaliitintä tai AppleTalkia varten.



---

**Huomautus** HP LaserJet M5025- ja HP LaserJet M5035 Series -monitoimilaitteessa on valmiiksi asennettu verkkolaite. EIO-paikan avulla tulostimeen voidaan lisätä verkko-ominaisuuksia jo sisäänrakennettujen verkko-ominaisuuksien lisäksi.

---

Kun haluat tietää, kuinka paljon muistia tulostimeen on asennettu tai mitä EIO-paikkaan on asennettu, tulosta asetussivu. Lisätietoja on kohdassa [Tietosivujen käyttäminen](#).

# Tulostinmuistin asentaminen

Lisää tulostimeen muistia, jos tulostat usein monimutkaista grafiikkaa tai PostScript (PS) -asiakirjoja tai käytät useita ladattavia fontteja. Lisämuistin avulla myös työn tallentamista vaativat toiminnot, esimerkiksi pikakopiointi, sujuvat joustavasti.

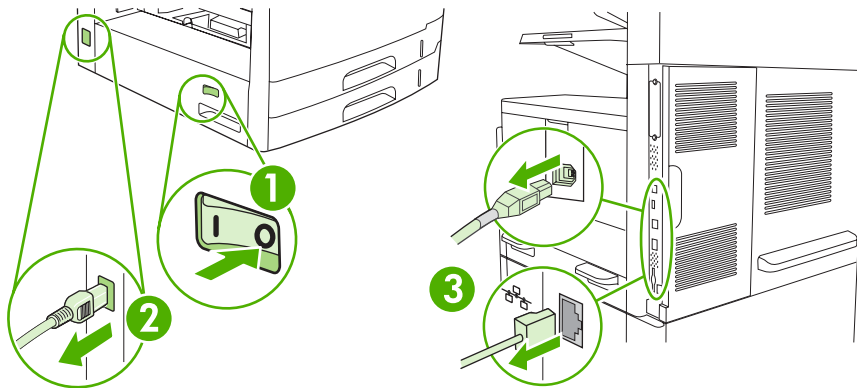
## Muistin asentaminen tulostimeen

**VARO** Staattinen sähkö voi vahingoittaa DIMM-moduuleja. Kun käsittelet DIMM-moduuleja, käytä antistaattista ranneketta tai kosketa usein DIMM-moduulin antistaattisen pakkauksen pintaa ja sen jälkeen tulostimen paljasta metallipintaa.

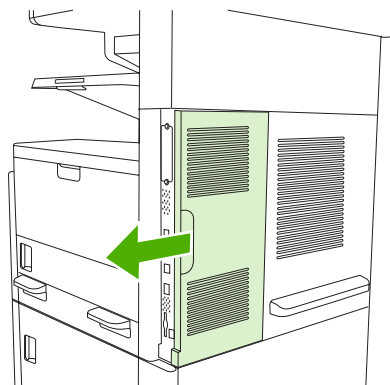
HP LaserJet M5025 -monitoimilaite ja HP LaserJet M5035 Series -monitoimilaite -monitoimilaitteissa on yksi DIMM-paikka. DIMM-moduuli voidaan korvata DIMM-moduulilla, jossa on enemmän muistia.

Jos et ole vielä tehnyt niin, tarkista muistin määrä ennen lisämuistin asentamista tulostamalla asetussivu. Lisätietoja on kohdassa [Tietosivujen käyttäminen](#).

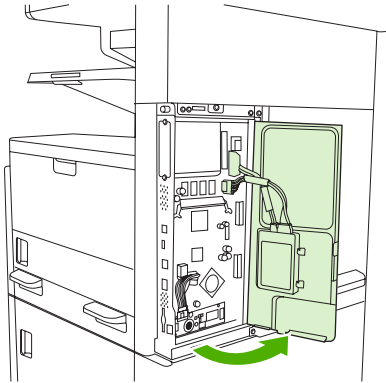
1. Katkaise laitteen virta ja irrota kaikki kaapelit.



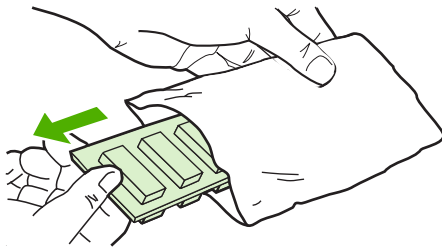
2. Irrota emolevyn kansi laitteen takaa.



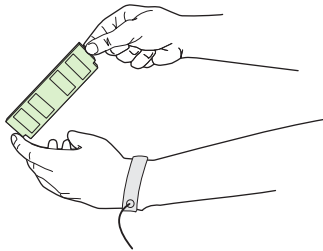
3. Avaa emolevyn luukku.



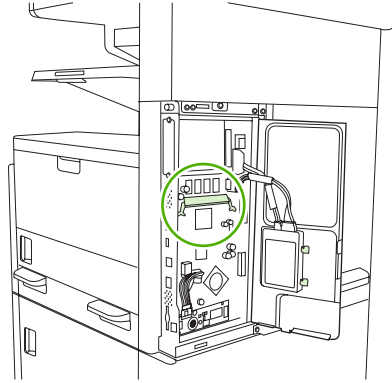
4. Poista DIMM-moduuli antistaattisesta pakkauksesta.



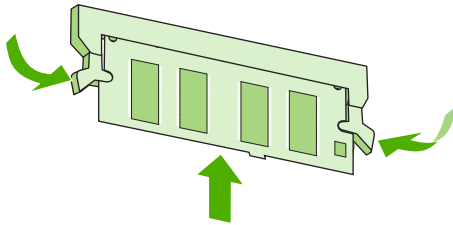
**VARO** Ehkäise hankaussähköstä johtuvien vaurioiden mahdollisuutta käyttämällä aina antistaattista ranneketta tai kosketa ennen DIMM-moduulien käsittelyä antistaattisen pakkauksen pintaa.



5. Tartu DIMM-moduulia sen reunoista ja kohdista sen kolot DIMM-moduulin aukkoon. (Tarkista, että DIMM-paikan kummallakin puolella olevat lukot ovat auki.)

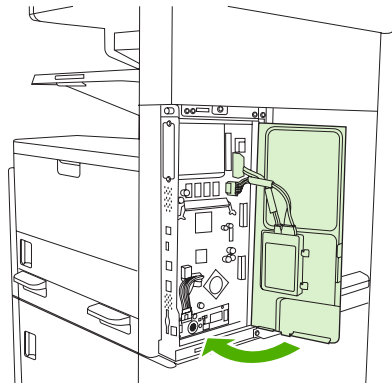


6. Paina DIMM-moduuli suoraan korttipaikkaan lujasti. Tarkista, että DIMM-moduulin kummallakin puolella olevat lukot napsahtavat paikoilleen.

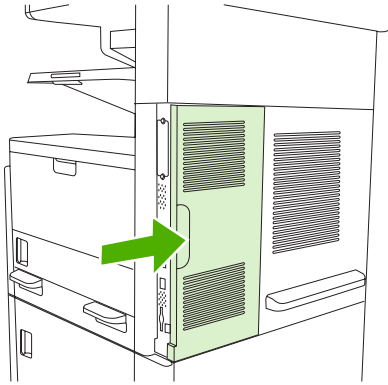


**Huomautus** Kun poistat DIMM-moduulin, vapauta ensin lukot.

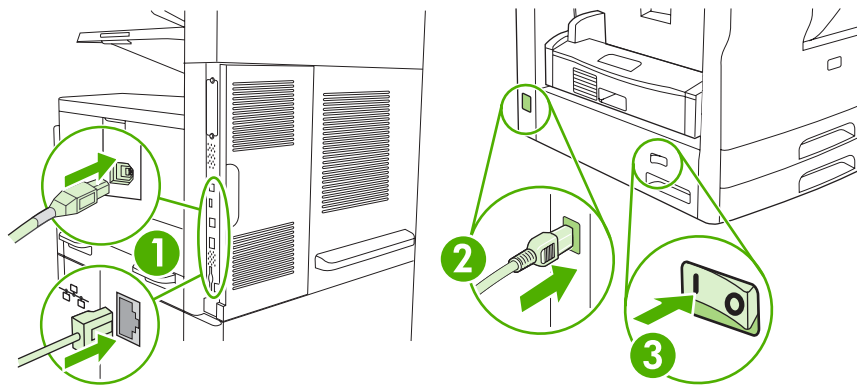
7. Sulje emolevyn luukku.



8. Aseta emolevyn kansi paikalleen.



9. Liitä kaapelit uudelleen ja kytke laitteen virta.



# DIMM-muistimoduulin asennuksen tarkistaminen

Kun olet asentanut DIMM-muistimoduulin, varmista, että asennus onnistui.

## Tarkista, että DIMM-muistimoduuli on asennettu oikein

1. Kytke laitteeseen virta. Tarkista, että Valmis-valo palaa, kun laite on käynnistynyt. Jos näyttöön tulee virheilmoitus, DIMM-muistimoduuli on ehkä asennettu väärin. Lisätietoja on kohdassa [Ohjauspaneelin ilmoitukset](#).
2. Tulosta asetussivu (lisätietoja on kohdassa [Tietosivujen käyttäminen](#)).
3. Tarkasta asetussivun muistiosa ja vertaa sitä ennen muistin asennusta tulostettuun asetussivuun. Jos muistin määrä ei ole lisääntynyt, DIMM-muistimoduuli on ehkä asennettu väärin tai moduuli on viallinen. Toista asennus. Asenna toinen DIMM-muistimoduuli, jos tarpeen.



---

**Huomautus** Jos asensit laitekielen (tulostinkieli), tarkista asetussivun kohta Asennetut kielet ja asetukset. Uuden laitekielen pitäisi näkyä siinä.

---

## Resurssien tallentaminen (pysyvät resurssit)

Laitteeseen ladattavat apuohjelmat tai työt voivat sisältää resursseja (kuten fontteja, makroja tai kuvioita). Jos resurssit on merkitty pysyviksi sisäisesti, ne säilyvät laitteen muistissa, kunnes virta katkaistaan.

Noudata seuraavia ohjeita, jos käytät PDL-kielen (sivunkuvauskielen) kykyä merkitä resursseja pysyviksi. Katso tekniset yksityiskohdat asianmukaisesta PDL-oppaasta, joka sisältää PCL- tai PS-ohjaimen tiedot.

- Merkitse resurssit pysyviksi vain, kun on ehdottoman tärkeää, että ne pysyvät muistissa silloin, kun laitteessa on virta.
- Lähetä pysyvät resurssit laitteeseen vain tulostustyön alussa. Älä lähetä resursseja tulostustyön aikana.



---

**Huomautus** Pysyvien resurssien ylikäyttäminen tai niiden lataaminen tulostustyön aikana saattaa vaikuttaa laitteen suorituskykyyn tai sen kykyyn tulostaa monimutkaisia sivuja.

---



## Muistin ottaminen käyttöön Windowsissa

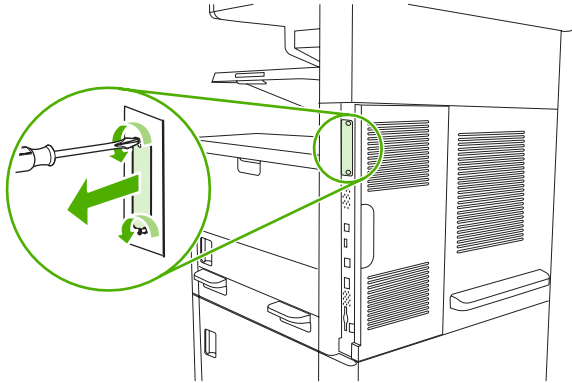
1. Valitse **Käynnistä**-valikosta **Asetukset** ja sitten **Tulostimet** tai **Tulostimet ja faksit**.
2. Valitse tämä laite ja valitse sitten **Ominaisuudet**.
3. Napsauta **Asetukset**-välilehdessä **Lisää**.
4. Kirjoita tai valitse **Kokonaismuisti**-kentässä nyt asennetun muistin kokonaismäärä.
5. Napsauta **OK**.
6. Siirry kohtaan [DIMM-muistimoduulin asennuksen tarkistaminen](#).

# HP Jetdirect -tulostuspalvelinkortit

Asenna ja poista EIO-kortit näiden ohjeiden mukaan.

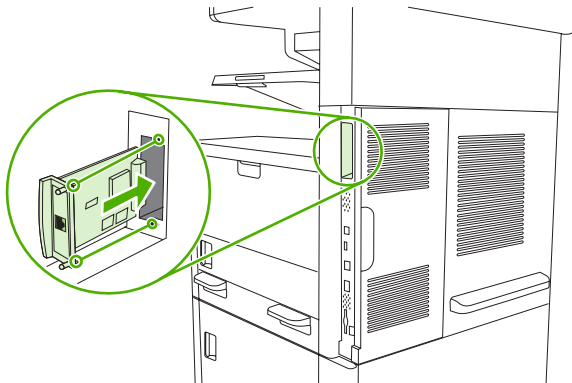
## HP Jetdirect -tulostuspalvelinkortin asentaminen

1. Katkaise laitteesta virta.
2. Irrota laitteen takaa EIO-paikasta kaksi ruuvia ja peitelevy.

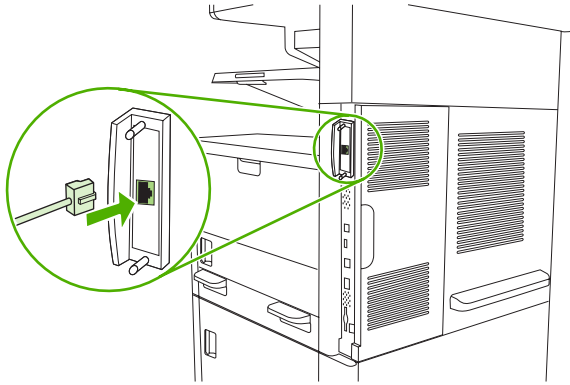


**Huomautus** Älä hävitä ruuveja tai peitelevyä. Voit tarvita niitä myöhemmin, jos poistat EIO-kortin.

3. Asenna EIO-kortti EIO-paikkaan ja kiristä ruuvit.



4. Yhdistä verkkokaapeli EIO-korttiin.



5. Käynnistä laite ja varmista, että EIO-laite on tunnistettu, tulostamalla asetussivu. Lisätietoja on kohdassa [Tietosivujen käyttäminen](#).



**Huomautus** Kun tulostat asetussivun, tulostuu myös HP JetDirect -asetussivu, joka sisältää tietoja verkon asetuksista ja tilasta.

## HP Jetdirect -tulostuspalvelinkortin poistaminen

1. Katkaise laitteesta virta.
2. Irrota verkkokaapeli EIO-kortista.
3. Löysää EIO-kortin kaksi ruuvia ja poista EIO-kortti sitten EIO-paikasta.
4. Aseta EIO-paikan peitelevy takaisin paikalleen laitteen takaosaan. Kiristä ruuvit.
5. Käynnistä laite.



# Sanasto

**BOOTP** Lyhenne termistä "Bootstrap Protocol". Se on Internet-protokolla, jonka avulla tietokone löytää oman IP-osoitteensa.

**DHCP** Lyhenne termistä "Dynamic Host Configuration Protocol". Verkkoon liitetyt tietokoneet tai oheislaitteet saavat DHCP:n avulla selville asetustietonsa, esimerkiksi IP-osoitteen.

**DIMM** Lyhenne termistä "Dual Inline Memory Module". Termi tarkoittaa pientä piirilevyä, johon on asennettu muistisiruja.

**EIO** Lyhenne termistä "Enhanced Input/Output". Laitteistoliittymä, jonka avulla lisätään HP-tulostimeen tulostuspalvelin, sovitin, kiintolevy tai muita lisälaitteita.

**fontti** Tietyn kirjasinlajin täydellinen valikoima kirjaimia, numeroita ja muita merkkejä.

**harmaa-asteikko** Harmaan eri sävyt.

**HP Easy Printer Care -ohjelmisto** Ohjelmisto, jonka avulla voidaan seurata ja hallita tulostimien toimintaa tietokoneen äärestä.

**HP Jetdirect** HP-tuote verkkotulostukseen.

**HP Web JetAdmin** HP:n tavaramerkillä suojattu Web-pohjainen tulostimen ohjausohjelma, jonka avulla hallitaan HP Jetdirect -tulostuspalvelimeen liitettyjä oheislaitteita.

**IP-osoite** Verkkoon liitetulle tietokonelaitteelle määritetty yksilöivä numero.

**IPX/SPX** Lyhenne termistä "Internetwork Packet Exchange/Sequenced Package Exchange".

**kaksipuolinen tulostus** Toiminto, joka mahdollistaa tulostamisen paperiarkin molemmille puolille. Voidaan myös puhua kummallekin puolelle tulostamisesta.

**kaksisuuntainen tiedonsiirto** Ominaisuus, joka mahdollistaa tietojen lähettämisen kumpaankin suuntaan kahden laitteen välillä.

**kalibrointi** Prosessi, jonka aikana tulostin muuttaa sisäisiä asetuksiaan tulostuslaadun optimoimiseksi.

**kiinnitin** Laite, joka käyttää lämpöä väriaineen kiinnittämiseen paperiin tai muihin materiaaleihin.

**kuvapiste** Kuvaelementti eli pikseli, joka on näytössä näkyvän kuvan pienin pinta-alayksikkö.

**laiteohjelmisto** Ohjelmakäskyt, jotka on tallennettu tulostimen sisällä olevaan lukumuistiin.

**liitännät** (Myös I/O, joka on lyhenne termistä Input/Output); termi, joka viittaa tietokoneen porttiasetuksiin.

**lokero** Säiliö, johon tulostusmateriaali asetetaan.

**materiaali** Paperi, tarrat, kalvot tai muut materiaalit, joille tulostin muodostaa kuvan.

**muistipaikka** Muistin osa, jolla on yksilöllinen osoite.

**muodostaminen** Tekstin tai grafiikan tulostusprosessi.

**oheislaite** Lisälaite, esimerkiksi tulostin, modeemi tai tallennusjärjestelmä, joka toimii tietokoneen kanssa.

**ohjauspaneeli** Tulostimen osa, jossa on näppäimiä ja näyttö. Ohjauspaneelin avulla määritetään tulostimen asetuksia ja haetaan tietoja tulostimen tilasta.

**oletusarvo** Laitteen tai ohjelman normaali- tai vakioasetus.

**PCL** Lyhenne termistä "Printer Control Language".

**PJL** Lyhenne termistä "Printer Job Language".

**PostScript** Tavaramerkillä suojattu sivunkuvauskieli.

**PostScript-emulointi** Ohjelma, joka jäljittelee Adobe PostScript -ohjelmointikieltä, joka kuvaa tulostetun sivun asettelua. Tämä tulostinkieli näkyy monissa valikoissa lyhenteenä "PS".

**PPD** Lyhenne termistä "PostScript Printer Description".

**RAM** Lyhenne termistä "Random Access Memory". Se tarkoittaa tietokoneen muistia, jonka sisältöä voidaan muuttaa.

**rasterikuva** Pisteistä koostuva kuva.

**rasterikuvio** Rasterikuvio tuottaa sävykuvia, esimerkiksi valokuvia, käyttämällä erikokoisia mustepisteitä.

**ROM** Lyhenne sanoista "Read-Only Memory". Se tarkoittaa tietokoneen muistia, jonka sisältöä ei voi muuttaa.

**siirtoyksikkö** Musta muovihihna, joka siirtää materiaalin tulostimen sisään ja siirtää väriaineen tulostuskaseteista materiaalin pinnalle.

**sivupuskuri** Väliaikainen tulostimen muisti, jota käytetään sivutietojen säilyttämiseen sillä välin, kun tulostin luo kuvan sivusta.

**tarvikkeet** Materiaalit, joita tulostin käyttää ja jotka tarvitsee silloin tällöin vaihtaa uusiin. Tämän tulostimen lisätarvike on tulostuskasetti.

**TCP/IP** Internet-protokolla, josta on tullut tiedonsiirron maailmanlaajuinen standardi.

**tulostinkieli** Tulostimen tai tulostinkielen tunnusominaiset ominaisuudet.

**tulostinohjain** Tietokoneohjelma, jonka avulla tietokone voi ohjata tulostimen toimintoja.

**tulostuslokero** Tulostetuille sivuille tarkoitettu säiliö.

**valitsija** Macintosh-tietokoneiden ominaisuus, jolla valitaan esimerkiksi laite.

**verkko** Puhelinlinjoilla tai muulla tavoin yhdistettyjen tietokoneiden järjestelmä tietojen jakamista varten.

**verkonvalvoja** Henkilö, joka hallitsee verkkoa.

**väriaine** Hieno musta tai värillinen jauhe, jota käyttäen muodostetaan kuva tulostusmateriaalille.

**yksivärinen** Mustavalkoinen. Tuloste, jossa ei ole värejä.

# Hakemisto

## Merkit/numerot

500 arkin lokero. *Katso* lokero 3  
500 arkin lokerot  
lisäämisestä tai sulkemisesta  
kertovat virheilmoitukset 178  
virheilmoitus odottamattomasta  
koosta tai tyypistä 174

## A

A4-paperiasetukset 40  
aaltoileva paperi,  
ongelmanratkaisu 169, 213  
ADF  
lisääminen 74  
sijainti 5, 6, 7  
tuetut materiaalit 65  
Aika/Ajoitus-valikko,  
ohjauspaneeli 25  
aikakatkaisu 38  
aikakatkaisuasetukset 38  
aikakatkaisun asetukset 27  
akku sisältyy 254  
akustiset tiedot 248  
aliverkon peite 52  
Alkuasetukset-valikko 27  
Alkutila-valikko, ohjauspaneeli 47  
Aloituspainike, ohjauspaneelin  
kosketusnäyttö 18  
AppleTalk-asetukset 30  
AppleTalk-asetus 54  
asennusohjelmat, Windows 14  
asentaminen  
EIO-kortit 270  
faksilisälaite 130  
muisti (DIMM-moduulit) 263  
asettaminen  
asiakirjat, tuetut koot 121  
skannerin lasi 121  
tuetut koot 121

asetukset  
ohjaimet 12  
ohjainasetukset  
(Macintosh) 100  
pikasarjat (Windows) 94  
Työn  
oletusasetukset -valikko 20  
tärkeys 11  
Asetukset-välilehti, sulautettu Web-  
palvelin 144  
asetussivu  
Macintosh 147  
Tiedot-valikko 19  
asiakastuki  
HP Printer Utility -ohjelman  
sivut 147  
laitteen pakkaaminen  
uudelleen 243  
Linux 229  
online 241  
sulautetun Web-palvelimen  
linkit 145  
asiakirjansyöttölaite  
huoltopaketti 154  
kaksipuolisten asiakirjojen  
kopiointi 111  
puhdistaminen 157  
tukokset 187  
virheilmoitukset 178  
asiakirjansyöttölaitteen  
huoltopaketti, vaihtaminen 154  
asiakirjojen koon  
muuttaminen 95  
asiakirjojen pienentäminen 95  
asiakirjojen skaalaus 95  
asiakirjojen suurentaminen 95  
asiakkaan luona tapahtuva  
huolto 243  
automaattinen asiakirjansyöttölaite  
tuetut koot 121

automaattinen asiakirjansyöttölaite  
(ADF)  
tukokset 187  
automaattinen kaksipuolinen  
tulostusrata  
asiakirjojen kopiointi 111  
automaattinen  
kokoonpanomääritys,  
ohjaimet 10

## B

bleed-kuvat, tulostaminen 77  
Bonjour-asetukset 148

## C

Courier-fontti, ongelmien  
ratkaiseminen 230  
Courier-fonttiasetukset 40

## D

Data-valo  
sijainti 16  
diagnostiikka  
ohjauspaneeli 47  
osa 47  
paperirata 44  
tulostus-/pysäytystesti 47  
tunnistimet 46  
verkot 31  
digitaalilähetys  
asiakirjojen lähettäminen 121  
osoitekirjat 123  
sähköpostin  
määrittäminen 118  
tietoja 117, 121  
virheilmoitukset 179, 182  
yhdyskäytävien osoitteiden  
tarkistaminen 224  
yhdyskäytävät, etsiminen 119

- digitaalinen lähettäminen  
 asiakirjojen lähettäminen 121  
 kansiot 126  
 LDAP-tuki 118  
 Lähetä  
 määritykset -valikko 37  
 ohjauspaneelin asetukset 120  
 osoitekirjat 123  
 SMTP-tuki 118  
 työn asetukset 125  
 työnkulku 127  
 vastaanottajaluettelot 123  
 virheilmoitukset 178, 179,  
 180  
 yhdyskäytävien osoitteiden  
 vahvistaminen 224
- digitaalinen lähetys  
 asiakirjojen lisääminen 121  
 oletusasetukset 23
- digitaaliset faksitoiminnot 135
- DIMM-moduulit  
 asentaminen 263  
 virheilmoitukset 175
- DIMM-muisti  
 käytettävissä olevat tyypit 262  
 tuotenumerot 233
- DIMM-muistimoduulit  
 asennuksen  
 tarkistaminen 267
- DLC/LLC-asetukset 30
- dpi, asetukset 42, 147
- E**
- Easy Printer Care -ohjelmisto 14
- Easy Printer Care software  
 (Tulostimen huolto-  
 ohjelmisto) 14
- Economode 42
- EIO-kortit  
 poistaminen 271  
 puskurin ylivuoto 174  
 virheet 178
- EIO-kortit  
 asentaminen 270  
 paikat 262  
 tuotenumerot 234
- EIO-lisälaite  
 asetukset 27
- ei vastaa, ongelmanratkaisu 171
- Energy Star -yhteensopivuus 4
- ennakkohuoltopaketti  
 käyttäminen 153
- ensimmäinen sivu  
 käytä eri paperia 96, 100  
 tyhjä 96
- EPS-tiedostot, ongelmien  
 ratkaiseminen 227
- esiasetukset (Macintosh) 100
- esimääritys, ohjain 11
- esipainettu paperi  
 lisääminen 70
- estettyjen faksien luettelo,  
 tulostaminen 139
- Ethernet-kortit, tuotenumerot 234
- Etsi muut tulostimet -ikkuna, HP  
 Toolbox 142
- Euroopan unioni, jätteiden  
 hävittäminen 255
- F**
- faksilisälaite  
 asentaminen 130  
 asetukset 44  
 käyttöopas 129  
 liitäntä, sijainti 8  
 oletusasetukset 22  
 puheliniinlinjaan kytkeminen 133  
 sisältävät mallit 3  
 tulostuksen ajastus 26
- Faksimääritykset-valikko 35
- faksiraportit, tulostaminen 20,  
 44, 139
- faksitoiminnot, digitaaliset 135
- Faksitoimintaloki  
 tyhjentäminen 47
- FastRes 3
- FCC:n säännökset 252
- FIH (foreign interface  
 harness) -liitin 8
- fontit  
 Courier-asetukset 40
- EPS-tiedostot, ongelmien  
 ratkaiseminen 227
- laitteessa olevat 3
- Lataaminen  
 Macintoshissa 147
- luettelo, tulostaminen 20, 139
- ongelmien ratkaiseminen 230
- pysyvät resurssit 268
- FTP, lähettäminen 127
- full-bleed-kuvat 77
- G**
- graafinen näyttö,  
 ohjauspaneelin 16
- H**
- Hallinta-valikko 26
- Hallinta-valikko,  
 ohjauspaneeli 19
- Hallinta-valikko,  
 ohjauspaneeli 19
- harmaa tausta,  
 ongelmanratkaisu 209
- helppokäyttötoiminnot 4
- herätysaika, asettaminen 26
- hidas tulostus,  
 ongelmanratkaisu 169
- HP:n asiakaspalvelu 241
- HP:n valtuutetut myyjät 241
- HP:n vihjenumero 150
- HP:n yleistulostinohjaimet 10
- HP Easy Printer  
 Care -ohjelmisto 14, 141
- HP Easy Printer Care software (HP-  
 tulostimen huolto-ohjelmisto) 14
- HP Instant Support Professional  
 Edition (ISPE) 241
- HP Jetdirect -tulostinpalvelin  
 määrittäminen 54  
 virheilmoitukset 178
- HP Jetdirect -tulostuspalvelin  
 poistaminen 271
- HP Jetdirect -tulostuspalvelin  
 asentaminen 270  
 asetukset 28  
 sisältävät mallit 2  
 tuotenumerot 234
- HP LaserJet Tough -paperi 60
- HP-ohjaimen esimääritys 11
- HP Printer Utility 147
- HP Printer Utility, Macintosh 12,  
 147
- HP SupportPack 244
- HP Toolbox  
 asetukset 141  
 avaaminen 141  
 tuetut selaimet 14
- HP-tulostusmateriaali,  
 tilaaminen 234



HP Web Jetadmin 13, 146  
huolla tulostin -ilmoitus 153  
huolto  
    HP:n valtuutetut myyjät 241  
    laitteen pakkaaminen  
    uudelleen 243  
huoltopaketit  
    tuotenumerot 233  
huoltopaketti  
    käyttäminen 153  
huoltosopimukset 243  
Huolto-valikko, ohjauspaneeli 47  
Huomio-valo  
    sijainti 16  
häipymät, ongelmanratkaisu 209  
hälytykset, sähköposti 140, 148  
Hälytysasetukset-ikkuna, HP  
    Toolbox 142  
hävittäminen, käyttöiän  
    ylittäneet 254

**I**  
I/O-asetukset  
    verkkoasetukset 51  
I/O-määrittäykset  
    asetukset 27  
ilmoitukset  
    Hälytysasetukset, HP  
    Toolbox 142  
    numeerinen luettelo 173  
    oletusasetukset 38  
Instant Support Professional  
    Edition (ISPE) 241  
Internet-faksi 135  
IP-osoite 51  
IP-osoite  
    Macintosh, ongelmien  
    ratkaiseminen 226  
IPX/SPX-asetus 53  
IPX/SPX-asetus 30

**J**  
Japanin VCCI-ilmoitus 259  
Jetadmin, HP Web 13, 146  
Jetdirect-tulostinpalvelin  
    määrittäminen 54  
    virheilmoitukset 178  
Jetdirect-tulostuspalvelin  
    poistaminen 271  
    sisältävät mallit 2

Jetdirect-tulostuspalvelin  
    asentaminen 270  
    asetukset 28  
    tuotenumerot 234  
juovat, ongelmien  
    ratkaiseminen 221  
jännitetietoja 247

**K**  
kaksipuolinen kopiointi 111  
kaksipuolinen tulostaminen  
    Macintosh-asetukset 147  
    ongelmanratkaisu 170  
    paperin lisääminen 101  
kaksipuolinen tulostus  
    asiakirjojen kopiointi 111  
    oletusasetukset 25  
    tyhjät sivut,  
        oletusasetukset 39  
kaksipuolisen tulostuksen lisälaitte  
    virheilmoitukset 180  
kalvot  
    HP, tilaaminen 236  
    tekniset tiedot 59, 63  
Kanadan DOC-säädökset 259  
kansi, puhdistaminen 156  
kansilehdet 96, 100  
kansiot  
    lähetys 126  
    oletusasetukset 23  
    virheilmoitukset 179  
kartonki  
    lisääminen 70  
    tiedot 59, 62  
kasetin asettamisesta kertovat  
    virheilmoitukset 178  
kasetit  
    aito HP 149  
    Hallinta-valikko 27  
    kierrätys 253  
    käyttäminen 5, 6, 7  
    muut kuin HP:n 150  
    ominaisuudet 4  
    säilytys 149  
    takuu 240  
    tila, tarkasteleminen HP Toolbox  
    -ohjelmistolla 141  
    tilaaminen sulautetun Web-  
    palvelimen kautta 145  
    tukokset, poistaminen 195

tunnistaminen 150  
tuotenumerot 233  
vaihtaminen 151  
vaihtovälit 149  
kasetit, tulostus  
    virheilmoitukset 178  
kello  
    virheilmoitus 173  
kellonaika, asettaminen 25  
kieli  
    oletus, asetus 38  
kieli, tulostin  
    oletusasetukset 40  
kierrettyt sivut  
    oletusasetukset 39  
kierrätys 253  
kiiltävä paperi  
    lisääminen 70  
kiinnitin  
    takuu 240  
kiinnittymätön väriaine,  
    ongelmanratkaisu 210  
kiinnittyvät tarrat  
    tekniset tiedot 63  
kiinnityksikkö  
    paperin kiertymisen aiheuttamat  
    virheet 173  
    vaihtaminen 153  
    virheilmoitukset 175  
kiinnityksikön  
    tilat 42  
kiinnityksikön tilat 60  
kirjat  
    kopiointi 114  
kirjekuoret  
    lisääminen 70  
    rypistyneet,  
        ongelmanratkaisu 213  
    säilyttäminen 66  
    tekniset tiedot 63  
    tiedot 58  
kirjelomake  
    lisääminen 70  
kohdistus, lokeron kohdistus 42  
kohdistusasetukset, lokerot 42  
koko, kopion  
    ongelmien ratkaiseminen 223  
koko, materiaali  
    A4-asetukset 40  
    automaattinen tunnistus 62

- mukautettu, tulostaminen 78
- odottamaton koko tai tyyppi, virheilmoitus 174
- oletus, valitseminen 24
- oletusasetukset 40
- komentokieli
  - oletusasetukset 40
- koot, materiaali
  - lokeroiden valinta 81
- kopioiden lajittelu 110
- kopiointi
  - arkinsyöttölaitteen täyttäminen 74
  - kaksipuoliset asiakirjat 111
  - kirjat 114
  - koko, ongelmien ratkaiseminen 223
  - laatu, ongelmien ratkaiseminen 220
  - lajittelu 110
  - materiaali, ongelmanratkaisu 221
  - nitominen 85
  - oletusasetukset 21
  - ominaisuudet 105
  - ongelmat, estäminen 220
  - ongelmien ratkaiseminen 223
  - peruuttaminen 116
  - siirtyminen
    - ohjauspaneelissa 106
  - skannerin lasilta 72
  - toiminnot 3
  - Työ-tila 115
  - töiden keskeyttäminen 40
  - useita alkuperäisiä 115
  - valokuvat 114
  - virheilmoitukset 179
- kopiointi molemmille puolille
  - oletusasetukset 21
- kopiomäärä
  - oletusasetukset 21
- Korean EMI-ilmoitus 259
- kosteus
  - ongelmanratkaisu 205
  - tekniset tiedot 249
- kummallekin puolelle kopiointi
  - oletusasetukset 21
- kummallekin puolelle tulostaminen
  - oletusasetukset 25
- tyhjät sivut, oletusasetukset 39
- virheilmoitukset 180
- kuvanlaatu
  - asetukset 41
- kuvan laatu
  - kopio, ongelmien ratkaiseminen 220
  - kopiointi, parantaminen 220
- kuvan toistuminen, ongelmanratkaisu 216
- käpristynyt paperi, ongelmanratkaisu 169, 213, 221
- Käynnistys-painike 16
- Käynnistys-painike, ohjauspaneelin kosketusnäyttö 18
- käyttö estetty -ilmoitus 179
- käyttöään ylittäneiden hävittäminen 254
- käyttöjärjestelmät, tuetut 9
- käyttö sivu, tulostaminen 138
- käyttöympäristön vaatimukset 249
- Käytä eri paperia/kansia 96
- kääntöyksikkö
  - Macintosh-asetukset 101, 147
  - ongelmanratkaisu 170
  - paperiradan testi 46
  - sijainti 6, 7
  - sisältävät mallit 2, 3
  - tuetut materiaalit 64
  - tukokset, poistaminen 194
  - tuotenumero 233
  - Windows-asetukset 97
- L**
- laajennettu takuu 244
- laatu
  - asetukset 41
  - kopio, ongelmien ratkaiseminen 220
  - kopiointi, parantaminen 220
- Laiteluettelo, HP Toolbox 141
- Laiteohjelmiston päivitys, Macintosh 147
- Laiton toiminto -virheet 225
- laitteen lähettäminen 243
- laitteen mitat 246
- laitteen pakkaaminen 243
- laitteen pakkaaminen uudelleen 243
- Laitteen tila, HP Toolbox 142
- Laitteen toimintavalikko 38
- laitteen ympäristö
  - ongelmanratkaisu 205
- LAN-faksi 135
- laserturvallisuussäännökset 259, 260
- lasi
  - puhdistaminen 155
  - tuetut koot 121
- laskutuskoodiraportti, faksi 139
- lataaminen
  - virheilmoitukset 181
  - virheilmoitus odottamattomasta koosta tai tyypistä 174
- LDAP-palvelimet
  - virheilmoitukset 179
  - yhdyskäytävien osoitteiden tarkistaminen 224
- LDAP-palvelimet
  - yhdyskäytävien osoitteiden vahvistaminen 224
  - yhteyden muodostaminen 118
- legal-paperi
  - rajatut reunukset 230
- Lepotila
  - asetukset 25, 26
  - virtatiedot 247
- Lepotila-painike 16
- levy
  - asentaminen 270
  - EIO-paikat 262
  - poistaminen 271
- liimatarrat
  - lisääminen 70
- linkin nopeusasetukset 34
- Linux-ohjaimet 9, 229
- lisälaitteet
  - sisältyvät 2, 3
- lisävarusteet
  - tilaaminen 232
  - tuotenumerot 233
- lisääminen
  - ADF 74
  - alkuperäiskappaleet skannerin lasille 72
  - erikoismateriaali 70

- kierretty materiaali 76
  - lokero 1 67
  - lokero 2, 3, 4, 5 tai 6 69
  - mukautettu materiaalikoko 78
  - mukautetun kokoinen materiaali 78
  - niitit 84
  - lokero
    - tukokset, poistaminen 197
  - lokero, tuloste-
    - tukokset, poistaminen 192
  - lokero 1
    - erikoismateriaalin lisääminen 70
    - kierretty materiaali, tulostaminen 76
    - lisäämisestä tai sulkemisesta kertovat virheilmoitukset 178
    - mukautettu materiaalikoko, tulostaminen 78
    - ongelmanratkaisu 169
    - paperin lisääminen 67
    - sijainti 5, 6, 7
    - sisältävät mallit 2
    - tuetut materiaalit 62
    - tukokset, poistaminen 197
    - tulostaminen 68
    - virheilmoitukset lataamisesta 181
    - virheilmoitus odottamattomasta koosta tai tyypistä 174
  - lokero 2
    - kierretty materiaali, tulostaminen 76
    - lisääminen 69
    - materiaalin koon tunnistus, automaattinen 62
    - mukautettu materiaalikoko, tulostaminen 78
    - ongelmanratkaisu 169
    - sijainti 5, 6, 7
    - sisältävät mallit 2
    - tuetut materiaalit 63
    - tukokset, poistaminen 197
  - lokero 3
    - lisääminen 69
    - materiaalin koon tunnistus, automaattinen 62
    - mukautettu materiaalikoko, tulostaminen 78
  - ongelmanratkaisu 169
  - sijainti 5, 6, 7
  - sisältävät mallit 2
  - tuetut materiaalit 63
  - tukokset, poistaminen 197
  - lokero 4
    - lisääminen 69
    - materiaalin koon tunnistus, automaattinen 62
    - mukautettu materiaalikoko, tulostaminen 78
    - sisältävät mallit 2
    - tuetut materiaalit 63
  - lokero 5
    - lisääminen 69
    - materiaalin koon tunnistus, automaattinen 62
    - mukautettu materiaalikoko, tulostaminen 78
    - sijainti 7
    - sisältävät mallit 2
    - tuetut materiaalit 63
  - lokero 6
    - lisääminen 69
    - materiaalin koon tunnistus, automaattinen 62
    - mukautettu materiaalikoko, tulostaminen 78
    - sijainti 7
    - sisältävät mallit 2
    - tuetut materiaalit 63
  - lokeron lisäämisestä kertovat virheilmoitukset 178
  - lokerot
    - kaksipuolinen tulostaminen 98, 102
    - kohdistus, asetus 42
    - laitteessa olevat 2
    - lisäämisestä tai sulkemisesta kertovat virheilmoitukset 178
    - Macintosh-asetukset 147
    - materiaalin koon tunnistus, automaattinen 62
    - oletusasetukset 24, 39
    - ongelmanratkaisu 169
    - paperin lisääminen 67
    - paperiradan testit 45
    - sijainti 5, 6, 7
    - syöttöongelmat, ratkaiseminen 222
  - tila, tarkasteleminen HP Toolbox -ohjelmistolla 141
  - tuetut materiaalit 62
  - täynnä, virheilmoitukset 181
  - virheilmoitus odottamattomasta koosta tai tyypistä 174
  - lokerot, tuloste
    - paperin käpristyminen, ongelmanratkaisu 169
  - luja paperi 60
  - lähettäminen sähköpostiin
    - asetukset 120
    - asiakirjojen lisääminen 121
    - asiakirjojen lähettäminen 121
    - LDAP-tuki 118
    - osoitekirjat 123
    - skannaaminen sähköpostiin 125
    - SMTP-tuki 118
    - tietoja 117, 118, 121
    - vastaanottajaluettelot 123
    - virheilmoitukset 178, 179, 180, 182
    - yhdyskäytävien osoitteiden tarkistaminen 224
    - yhdyskäytävien osoitteiden vahvistaminen 224
    - yhdyskäytävät, etsiminen 119
  - Lähetys kansioon 126
  - lähetyksen sähköpostiin
    - oletusasetukset 23
  - Lähetä määrittelyt -valikko 37
  - Lähetä työnkulkuun 127
  - lämpötilamäärittelyt 249
- M**
- Macintosh
    - AppleTalk-asetukset 30
    - HP Printer Utility 147
    - ohjaimen asetukset 12, 100
    - ohjaimen ominaisuudet 100
    - ohjaimet, ongelmien ratkaiseminen 226
    - ohjelmisto 12
    - ohjelmiston poistaminen 13
    - ohjelmisto-osat 14
    - ongelmat, ratkaiseminen 226
    - tuetut käyttöjärjestelmät 9
    - tuetut ohjaimet 9

tuki 242  
USB-kortti, ongelmien  
ratkaiseminen 227  
Macintosh-ohjelmiston asennuksen  
poistaminen 13  
Macintosh-ohjelmiston  
poistaminen 13  
marginaalit  
full-bleed-kuvat,  
tulostaminen 77  
kohdistus, asetus 42  
mukautettu materiaalikoko 78  
materiaali  
A4-asetukset 40  
asiakirjan koko,  
valitseminen 95  
ensimmäinen sivu 100  
esipainettu 59  
kierretty, tulostaminen 76  
kiinnitysyksikön tilat 42, 60  
kirjekuoret 58  
koon tunnistus,  
automaattinen 62  
käpristynyt 169, 213, 221  
legal, rajatut reunukset 230  
lisääminen lokeroon 1 67  
lisääminen lokeroon 2, 3, 4, 5 tai  
6 69  
mukautettu koko 78, 95  
nitojan tuki 84  
ohjeet 56  
oletuskoko 40  
oletuskoko, valitseminen 24  
ongelmanratkaisu 205, 221  
ongelmanratkaisulokerot 169  
rypistynyt 213  
silopaperi 60  
sivuja/arkki 96, 101  
säilyttäminen 66  
tarrat 58  
tekniset tiedot 56, 62  
tuetut koot 62  
uusiopaperi 60  
vino 212  
värillinen paperi 60  
materiaalitukokset. *Katso* tukokset  
Material Safety Data Sheet (MSDS)  
(Käyttöturvallisuustiedote) 255  
melutiedot 248  
merkit, vääristyneet 212

merkkivalot  
sijainti 8  
molemmat puolet, kopiointi  
oletusasetukset 21  
molemmat puolet, tulostaminen  
Macintosh-asetukset 147  
oletusasetukset 25  
ongelmanratkaisu 170  
paperin lisääminen 101  
tyhjien sivujen  
oletusasetukset 39  
virheilmoitukset 180  
molemmille puolille tulostaminen  
Macintosh-asetukset 147  
ongelmanratkaisu 170  
monikäyttölokero. *Katso* lokero 1  
monisivutulostus 96, 101  
muisti  
asennuksen  
tarkistaminen 267  
automaattinen  
koonpanomääritys 10  
DIMM-moduulien  
asentaminen 263  
DIMM-virheilmoitukset 175  
mukana toimitettava 2, 12  
pysyvän muistin  
virheilmoitukset 177  
pysyvät resurssit 268  
päivittäminen 262  
riittämätön 174, 179  
tarvikevirheet 173  
tuotenumerot 233  
muisti ei riitä 174, 179  
muistin päivittäminen 262  
mukautettu paperikoko  
ohjainasetukset 95  
tulostaminen 78  
mukautetun kokoinen paperi  
oletusasetukset 24  
muut kuin HP:n tarvikkeet 150  
määrityssivu  
tulostaminen 138  
määrä  
asetukset 43, 147

## N

niitit  
tuotenumerot 233

niittikasetit  
lisääminen 84  
nitoja  
käyttäminen 85  
niittien lisääminen 84  
oletusasetukset 21, 39  
sijainti 7  
sisältävät mallit 2  
tuetut materiaalit 64  
tuetut paperikoot 84  
tyhjä, keskeytys- ja  
jatkamisasetukset 86  
nitojan kasetit  
tyhjä, keskeytys- ja  
jatkamisasetukset 86  
Nollaus-painike 16  
nopeus  
ongelmanratkaisu 169  
sivua minuutissa 2  
vianmääritys 162  
Novell-kirjautuminen on  
suoritettava 179  
NVRAM-virheet 177  
näppäimet, ohjauspaneeli  
äänet, asetukset 38  
näppäimet, ohjauspaneelin  
kosketusnäyttö 17  
sijainti 16

## O

ohjaimet  
esiasetukset (Macintosh) 100  
esimääritys 11  
Macintosh, ongelmien  
ratkaiseminen 226  
Macintosh-asetukset 100  
Macintosh-ominaisuudet 100  
mukana toimitettavat 3  
Palvelut-välilehti 99  
pikasarjat (Windows) 94  
Päivitä nyt 10  
tuetut käyttöjärjestelmät 9  
valitseminen 9  
Windows-asetukset 94  
Windows-ohjaimet 94  
yleiset 10  
ohjain  
asetukset 11, 12  
ohjauspaneeli  
Aika/Ajoitus-valikko 25

- Alkuasetukset-valikko 27
  - Alkutila-valikko 47
  - aloitusnäyttö 16
  - asetukset 11
  - ei käyttöoikeutta 179
  - Faksimääritykset-valikko 35
  - Hallinta-valikko 19
  - Hallinta-valikko 19, 26
  - Huolto-valikko 47
  - ilmoitukset, numeerinen luettelo 173
  - kopiointitoiminto 106
  - kosketusnäytön painikkeet 17
  - Laitteen toimintavalikko 38
  - Lähetä
    - määritykset -valikko 37
  - nitojan asetukset 86
  - näppäinäänet, oletusasetukset 38
  - ohje 18
  - oletusasetukset 38
  - painikkeet 16
  - puhdistussivu, tulostaminen 158
  - sijainti 5, 6, 7
  - Sähköpostimääritys-valikko 37
  - sähköpostinäyttö 120
  - testi 47
  - Tiedot-valikko 19
  - Tulostuslaatu-valikko 41
  - Työn
    - oletusasetukset -valikko 20
  - valot 16
  - Vianmääritys-valikko 43
  - viestit, aakkostettu luettelo 173
  - viestit, numeerinen luettelo 173
  - viestityypit 172
  - ohje 3
  - ohje, ohjauspaneelin 18
  - ohjelmisto
    - asetukset 11
    - HP Easy Printer Care 14
    - HP Printer Utility 147
    - HP Toolbox 141
    - HP Web Jetadmin 13
    - Macintosh 12, 14
    - Macintosh-asennuksen poistaminen 13
    - sulautettu Web-palvelin 13
    - tuetut käyttöjärjestelmät 9
    - Web-sivustot 9
    - Windows 14
  - ohjelmiston lataaminen 9
  - Ohje-painike, ohjauspaneelin kosketusnäyttö 18
  - oikea yläluukku, sijainti 5, 6, 7
  - oletusasetukset
    - alkuperäiskappaleet 21
    - Alkutila-valikko 47
    - faksi 22
    - kopiointi 21
    - Laitteen toimintavalikko 38
    - Lähetys kansioon 23
    - sähköposti 23
    - tulostus 24
  - ominaisuudet 2, 3
  - on/off-kytkin, sijainti 5, 6, 7
  - ongelmanratkaisu
    - harmaa tausta 209
    - hidas tulostus 169
    - häipymät 209
    - kaksipuolinen tulostaminen 170
    - käpristynyt paperi 169, 213
    - levinneet viivat 215
    - lokerot 169
    - materiaali 205, 221
    - rypistynyt paperi 213
    - sotkuinen tulostusjälki 215
    - sähköpostihäilytykset 140, 148
    - tahriintunut väriaine 210
    - tapahtumaloki 43
    - teksti 170
    - tekstin laatu 212, 215
    - telan jäljet 214
    - toistuvat kuvat 216
    - toistuvat virheet 211
    - tulostaminen 171
    - tulostuslaatuongelmat 205
    - tyhjä sivu 170
    - täplät 208
    - vaalea tulostusjälki 207
    - valkoiset täplät 214
    - Vianmääritys-valikko 43
    - viestityypit 172
  - viivat 209, 214
  - vinot sivut 212
  - virheilmoitukset, aakkostettu luettelo 173
  - ympäristö 205
  - ongelmien ratkaiseminen
    - EPS-tiedostot 227
    - fontit 230
    - kopiointi 220, 223
    - kopion koko 223
    - kopion laatu 220
    - legal-paperi 230
    - Linux 229
    - Macintosh-ongelmat 226
    - PostScript-ongelmat 230
    - verkkotulostus 217
    - verkot 31
    - viivat, kopiot 221
    - Windows 225
    - virhepainike, ohjauspaneelin kosketusnäyttö 18
    - yhdyskäytävien osoitteet 224
  - online-tuki 241
  - Optimoi tulostuslaatu 42
  - osanumerot
    - tulostusmateriaali, HP 234
  - osoite, laitteen
    - Macintosh, ongelmien ratkaiseminen 226
  - osoitekirja, sähköposti
    - osoitteiden poistaminen 124
  - osoitekirjat, sähköposti
    - automaattinen täydennystoiminto 122
    - LDAP-palvelinvirheet 179
    - LDAP-tuki 118
    - osoitteiden lisääminen 123
    - tyhjentäminen 47
    - vastaanottajaluettelot 123
    - vastaanottajaluettelot, luominen 123
- P**
- painikkeet, ohjauspaneeli
    - äänet, asetukset 38
  - painikkeet, ohjauspaneelin kosketusnäyttö 17
  - sijainti 16

- paksu paperi  
lisääminen 70  
tiedot 59, 62
- Palvelut-välilehti 99
- paperi  
A4-asetukset 40  
arkinsyöttölaitteen täyttäminen 74  
asiakirjan koko, valitseminen 95  
ensimmäinen sivu 96, 100  
erikoismateriaali, lisääminen 70  
HP, ordering 234  
HP LaserJet Tough 60  
kierretty, tulostaminen 76  
kierrätetty 60  
kiinnitysyksikön tilat 42, 60  
kirjelomake 59  
koon tunnistus, automaattinen 62  
käpristynyt 169, 213, 221  
legal, rajatut reunukset 230  
lisääminen lokeroon 1 67  
lisääminen lokeroon 2, 3, 4, 5 tai 6 69  
mukautettu koko 78, 95  
nitojan tuki 84  
ohjeet 56  
oletuskoko 40  
oletuskoko, valitseminen 24  
ongelmanratkaisu 205, 221  
ongelmanratkaisulokerot 169  
rypistynyt 213  
silopaperi 60  
sivuja/arkki 96, 101  
säilyttäminen 66  
tekniset tiedot 56, 62  
tuetut paperikoot 62  
vino 212  
värillinen 60
- paperinsyöttölokerot. *Katso* lokerot
- paperirata  
puhdistaminen 158  
testit 44
- paperitukokset. *Katso* tukokset
- PCL-ohjaimet  
oletusasetukset 40  
valitseminen 9
- PCL-ohjaimet  
tuetut käyttöjärjestelmät 9  
yleinen 10
- PDF-virhesivut 40
- peruuttaminen  
kopiotyöt 116  
tulostus 103
- piirtoheitinkalvot  
lisääminen 70  
tekniset tiedot 63  
tiedot 59
- pikasarjat 94
- pikavalintaluettelo, tulostaminen 139
- pilkut, ongelmanratkaisu 208, 214
- PIN-koodit, yksityiset työt 88
- pisteet, ongelmanratkaisu 208, 214
- pisteet, ongelmien ratkaiseminen 221
- portit  
laitteessa olevat 2  
ongelmien ratkaiseminen, Macintosh 227  
sijainti 8  
tuetut 4
- postitustarrat  
lisääminen 70  
tekniset tiedot 63  
tiedot 58
- PostScript  
ongelmien ratkaiseminen 230
- PostScript-tulostinkuvaustiedostot (PPD)  
sisältyvät 12
- ProRes 3
- protokollan asetussivu, tulostaminen 35
- PS-emulointiohjain  
oletusasetukset 40  
valitseminen 9
- PS-virhesivut  
oletusasetukset 40
- puhdistaminen  
asiakirjansyöttölaite 157  
automaattinen, asetukset 43  
kannen tausta 156  
paperirata 158
- skannerin lasi 155  
ulkopinnat 155
- puhelinlinja, faksiläslaitteen kytkeminen 133
- puheluraportti, faksi 139
- puskurin ylivuotovirheet 174
- pystysuuntaiset valkoiset tai vaaleat juovat 220
- pysyvän muistin virheet 177
- pysyvät resurssit 268
- Pysäytys-painike 16
- Pysäytys-painike, ohjauspaneelin kosketusnäyttö 18
- Päivitä nyt -toiminto, ohjaimet 10
- päivämäärä, asettaminen 25
- R**
- rajoitukset 254
- Resurssien lukitus, Macintosh 147
- resurssien tallentaminen 268
- resurssien tallentaminen, muisti 268
- REt (Resolution Enhancement technology) 42, 147
- reunukset  
legal-paperi, ongelmien ratkaiseminen 230
- rypistynyt paperi, ongelmanratkaisu 213
- S**
- sanasto 273
- sarjapuskurin ylivuoto 174
- selvittäminen, tukos 186
- seuraavan päivän huolto asiakkaan luona 243
- siirtoyksikön takuu 240
- silopaperi 60
- SIMM-moduulit, yhteensopimattomuus 262
- sisäinen ohjetoiminto, ohjauspaneelin 18
- sisäisen kellon virheet 173
- sivua minuutissa 2
- sivuja/arkki 96, 101
- sivun suunta  
kierretty materiaali 76  
Kuvan kääntö 39

- skannaaminen
  - arkinsyöttölaitteen
    - täyttäminen 74
    - odotusajaton 40
    - oletusasetukset 21
- skannaaminen kansioon 126
- skannaaminen sähköpostiin
  - asiakirjojen lisääminen 121
  - asiakirjojen
    - lähettäminen 121
  - LDAP-tuki 118
  - määrittäminen 118
  - ohjauspaneelin asetukset 120
  - osoitekirjat 123
  - SMTP-tuki 118
  - tietoja 117, 121
  - työn asetukset 125
  - vastaanottajaluettelot 123
  - virheilmoitukset 178, 179, 180, 182
  - yhdyskäytävien osoitteiden
    - tarkistaminen 224
  - yhdyskäytävien osoitteiden
    - vahvistaminen 224
  - yhdyskäytävät, etsiminen 119
- skannaaminen työnkulkuun 127
- skannaus sähköpostiin
  - oletusasetukset 23
- skannerin kalibroiminen 44
- skannerin kalibrointi 44, 159
- skannerin kannen tausta,
  - puhdistaminen 156
- skannerin lasi
  - kopiointi 72
  - puhdistaminen 155
- SMTP-palvelimet
  - yhdyskäytävien osoitteiden
    - tarkistaminen 224
  - yhdyskäytävät, etsiminen 119
- SMTP-palvelimet
  - testaaminen 119
  - yhdyskäytävien
    - etsiminen 119
  - yhdyskäytävien osoitteiden
    - vahvistaminen 224
  - yhdyskäytävän osoitteen
    - määrittäminen 118
  - yhteyden muodostaminen 118
- SMTP-yhdyskäytävät
  - virheilmoitukset 180
- sotkuinen tulostusjälki,
  - ongelmanratkaisu 215
- Spool32-virheet 225
- sulautettu Web-palvelin 13
- sulautettu WWW-palvelin 143
- suojaus
  - asetukset 31
- Suomea koskeva
  - laserturvallisuuslauseke 260
- suoritt nopeus 3
- SupportPack, HP 244
- suunta, sivu
  - kierretty materiaali 76
  - Kuvan kääntö 39
- sykkivä merkkivalo
  - sijainti 8
- syöttölokerot. *Katso* lokerot
- syöttöongelmat, materiaali 222
- sähkölaitetiedot 247
- sähköposti
  - asiakirjojen lisääminen 121
  - asiakirjojen
    - lähettäminen 121
  - automaattinen
    - täydennystoiminto 122
  - LDAP-tuki 118
  - LDAP-virheet 179
  - määrittäminen 118
  - ohjauspaneeli 120
  - oletusasetukset 23
  - osoitekirjat 123
  - SMTP-tuki 118
  - tietoja 117, 121
  - työn asetukset 125
  - vastaanottajaluettelot 123
  - virheilmoitukset 178, 179, 180, 182
  - yhdyskäytävien osoitteiden
    - tarkistaminen 224
  - yhdyskäytävien osoitteiden
    - vahvistaminen 224
  - yhdyskäytävät, etsiminen 119
- sähköpostihälytykset 140, 148
- Sähköpostimäärittämis-valikko 37
- sähköpostin lähettäminen
  - virheilmoitukset 179
- säilytetyt työt 87
- säilyttäminen
  - kirjekuoret 66
  - paperi 66
- säilytys
  - tulostuskasetit 149
- säilytys, työ
  - ominaisuudet 87
  - Pikakopio 89
  - tallennettu 90
  - tarkista ja säilytä 87
  - yksityinen 88
- säilytystoiminnot, työn
  - käyttäminen 87
- T**
- tahriintunut väriaine,
  - ongelmanratkaisu 210
- taittunut paperi,
  - ongelmanratkaisu 213
- Taiwanin EMI-tiedote 260
- takuu
  - Customer Self
    - Repair -palvelu 239
  - laajennettu 244
  - siirtoyksikkö ja kiinnitin 240
  - tulostuskasetti 240
  - tuote 237
- tallennetut työt 90
- tallennus, työ
  - tarkista ja säilytä 87
- tallennus, työn
  - käyttäminen 87
- tallentaminen, työ
  - Macintosh-asetukset 147
- tapahtumaloki 43
- tarkista ja säilytä -työt 87
- Tarkkuudenparannustekniikka
  - (REt) 42, 147
- tarkkuus
  - asetukset 42, 147
  - laadun vianmäärittäminen 205
- tarrat
  - lisääminen 70
  - tekniset tiedot 58, 63
  - tiedot 58
- tarvikkeet
  - Alkutila-valikko 47
  - Hallinta-valikko 27
  - kierrätys 253
  - muistivirheet 173
  - muut kuin HP:n 150
  - ominaisuudet 4
  - sähköpostihälytykset 140

tila, näyttäminen sulautetussa Web-palvelimessa 143  
 tila, tarkasteleminen HP Printer Utility -ohjelmalla 147  
 tila, tarkasteleminen HP Toolbox -ohjelmistolla 141  
 tilaaminen 232  
 tilaaminen HP Toolbox -ohjelmistolla 141  
 tilaaminen sulautetun Web-palvelimen kautta 145  
 tilasivu, tulostaminen 138  
 tulostuskasettien vaihtaminen 151  
 tunnistaminen 150  
 vaihtovälit 149  
 väärennös 150  
 TCP/IP-asetukset 28  
 tekninen tuki  
   laitteen pakkaaminen uudelleen 243  
   Linux 229  
   online 241  
 tekniset tiedot  
   akustiset 248  
   käyttöympäristö 249  
   materiaali 62  
   mitat 246  
   ominaisuudet 3  
   paperi 56  
   sähkölaitteet 247  
 teksti, ongelmanratkaisu  
   häipymät 209  
   sotkuinen 170, 215  
   vääristyneet merkit 212  
 teksti, ongelmien ratkaiseminen epäselvä 221  
 telan jäljet, ongelmanratkaisu 214  
 telat  
   huoltopaketti, sisältyvä 153  
 testit  
   ohjauspaneeli 47  
   osa 47  
   paperirata 44  
   tulostus/pysäytys 47  
   tunnistimet 46  
   verkot 31  
 tiedostohakemisto, tulostaminen 138  
 Tiedoston lataaminen, Macintosh 147  
 tiedot  
   kirjekuoret 58  
   lokerot, tuetut materiaalit 62  
 Tiedot-valikko 19  
 Tiedot-välilehti, sulautettu Web-palvelin 143  
 tietosivut 138  
 tiheys  
   ongelmanratkaisu 207  
 tila  
   aloitusnäyttö, ohjauspaneelin 16  
   HP Printer Utility, Macintosh 147  
   HP Toolbox -ohjelmisto 141  
   sulautettu Web-palvelin 143  
   sähköpostihälytykset 140  
   viestityypit 172  
 tilaaminen  
   tarvikkeet HP Toolbox -ohjelmistolla 141  
   tarvikkeet ja lisävarusteet 232  
   tarvikkeet sulautetun Web-palvelimen kautta 145  
   tulostusmateriaali, HP 234  
   tuotenumerot 233  
 Tila-painike 16  
 toimintaloki, faksi 139  
 toistuvat virheet, ongelmanratkaisu 211, 216  
 Toolbox. *Katso* HP Toolbox tuetut selaimet, HP Toolbox 14  
 tuki  
   HP Printer Utility -ohjelman sivut 147  
   laitteen pakkaaminen uudelleen 243  
   Linux 229  
   online 241  
   sulautetun Web-palvelimen linkit 145  
 Tuki-välilehti, HP Toolbox 141  
 tukokset  
   asiakirjansyöttölaite, poistaminen 187  
   kääntöyksikkö, poistaminen 194  
   lokerot, poistaminen 197  
   selvittäminen 186  
   selvitysasetukset 38  
   sijainnit 184  
   sähköpostihälytykset 140  
   tavalliset syyt 183  
   tukosalueen luokku, sijainti 5, 6, 7  
   tulostelokerot, poistaminen 192  
   tulostinkasetin alue, poistaminen 195  
   tulostuslaatu jälkeen usein toistuvat 200  
 Tulosta asiakirja käyttäen tätä 95  
 tulostaminen molemmille puolille  
   oletusasetukset 25  
   tyhjät sivut, oletusasetukset 39  
   virheilmoitukset 180  
 tulostelaatu. *Katso* tulostuslaatu tulostelokerot  
   täynnä, virheilmoitukset 181  
 tulostimen huoltopaketti käyttäminen 153  
 tulostimen ympäristö tekniset tiedot 249  
 tulostinkasetit  
   tukokset, poistaminen 195  
 tulostinohjaimet. *Katso* ohjaimet tulostus-/pysäytystesti 47  
 tulostusjälki  
   sotkuinen 215  
 tulostusjärjestelmän ohjelmisto 9  
 tulostuskasetit  
   aito HP 149  
   Hallinta-valikko 27  
   kierrätys 253  
   käyttäminen 5, 6, 7  
   muut kuin HP:n 150  
   säilytys 149  
   takuu 240  
 tila, tarkasteleminen HP Toolbox -ohjelmistolla 141  
 tilaaminen sulautetun Web-palvelimen kautta 145  
 tunnistaminen 150  
 tuotenumerot 233  
 vaihtaminen 151  
 vaihtovälit 149  
 virheilmoitukset 178



tulostuskasettien  
   vaihtaminen 151  
 tulostuslaatu  
   asetukset 41  
   harmaa tausta 209  
   häipymät 209  
   kiinnittymätön väriaine 210  
   kopio, ongelmien  
     ratkaiseminen 220  
   kopiointi, parantaminen 220  
   levinneet viivat 215  
   materiaali 205  
   pilkut 208  
   tahriintunut väriaine 210  
   telan jäljet 214  
   toistuvat kuvat 216  
   toistuvat virheet 211  
   tukosten jälkeen 205  
   tulostuslaatuongelmat 205  
   vaalea tulostus 207  
   valkoiset täplät 214  
   valkoiset viivat 214  
   vianmääritys 205  
   viivat 209  
   vääristyneet merkit 212  
   ympäristö 205  
 tulostuslaatuongelmat,  
   ongelmanratkaisu 205  
 Tulostuslaatu-valikko,  
   ohjauspaneeli 41  
 tulostusmateriaali  
   ensimmäinen sivu 96  
   erikoismateriaali,  
     lisääminen 70  
   HP, tilaaminen 234  
   HP LaserJet Tough -paperi 60  
   kirjelomake 59  
 tulostuspyynnön  
   keskeyttäminen 103  
 tulostuspyynnön  
   pysäyttäminen 103  
 tulostustarkkuus  
   ominaisuudet 3  
 tulostustyöt  
   oletusasetukset 24  
   tummat kopiot 221  
   tunnistimet, testaaminen 46  
   tuote ei sisällä elohopeaa 254  
   tuotenumerot  
     EIO-kortit 234  
     huoltopaketit 233  
     kaapelit 234  
     lisävarusteet 233  
     muisti 233  
     niitit 233  
     tulostuskasetit 233  
   turvallisuustiedotteet 259, 260  
   tyhjät kopiot, ongelmien  
     ratkaiseminen 223  
   tyhjät sivut  
     ongelmanratkaisu 170  
     tulostaminen 96  
   tyypit, materiaali  
     lokeroiden valinta 81  
   työnkulku, lähettäminen 127  
   Työn oletusasetukset -valikko 20  
   työn säilytys  
     ominaisuudet 87  
     Pikakopio 89  
     tallennettu 90  
     yksityinen 88  
   työn säilytystoiminnot  
     käyttäminen 87  
   työn tallennus  
     tarkista ja säilytä 87  
   työn varastointi  
     asetukset 26  
   työt  
     Macintosh-asetukset 147  
   Työ-tila, kopiointi 115  
   täplät, ongelmanratkaisu 208,  
     214  
   tärkeys, asetukset 11  
   töiden nitominen 85

**U**  
 USB-asetukset 50  
 USB-kaapeli, osanumero 234  
 USB-portti  
   ongelmien ratkaiseminen,  
     Macintosh 227  
   sijainti 8  
   tuettu 4  
 useiden arkkien syöttöminen 222  
 useita sivuja / arkki 96, 101  
 uusiopaperi 60

**V**  
 vaaleat kopiot 221  
 vaalea tulostusjälki  
   ongelmanratkaisu 207  
 vaihtaminen  
   huoltopaketit 153  
 valikkokartta  
   Tiedot-valikko 19  
   tulostaminen 138  
 Valikko-painike 16  
 valikot, ohjauspaneeli  
   Aika/Ajoitus 25  
   Alkuasetukset 27  
   Alkutila 47  
   ei käyttöoikeutta 179  
   Faksimääritykset 35  
   Hallinta 19, 26  
   Huolto 47  
   Laitteen toiminta 38  
   Lähetä määritykset 37  
   Sähköpostimääritys 37  
   Tiedot 19  
   Työn oletusasetukset 20  
   Vianmääritys 43  
 valikot, ohjauspaneelit  
   Tulostuslaatu 41  
 valittu tulostinkieli ei  
   käytettävissä 181  
 valkoiset tai vaaleat juovat 220  
 valkoiset viivat tai täplät,  
   ongelmanratkaisu 214  
 Valmis-valo  
   sijainti 16  
 valokuvat  
   kopiointi 114  
   lisääminen 121  
 valot  
   ohjauspaneeli 16  
   valtuutetut myyjät 241  
 varastointi, työn  
   ominaisuudet 87  
   Pikakopio 89  
   tallennettu 90  
   yksityinen 88  
 varastointi, työn  
   asetukset 26  
 Varoituspainike, ohjauspaneelin  
   kosketusnäyttö 18  
 vastaanottajaluettelot 123  
 Verkkokansio,  
   skannaaminen 126

- Verkkoyhteydet-välilehti, sulautettu  
Web-palvelin 145
- verkot  
aliverkon peite 52  
AppleTalk-asetukset 30  
diagnostiikka 31  
DLC/LLC-asetukset 30  
DLC/LLC-protokollan poistaminen käytöstä 54  
HP Jetdirect -tulostinpalvelimen virheilmoitukset 178  
HP Jetdirect -tulostuspalvelimet, sisältävät mallit 2  
HP Web Jetadmin 146  
IP-osoite 51  
IPX/SPX-asetukset 30  
liitäntä, sijainti 8  
linkin nopeusasetukset 34  
Macintosh-asetukset 148  
määrittäminen 51  
oletusyhdyskäytävä 52  
ongelmien ratkaiseminen, tulostus 217  
protokollan asetussivu, tulostaminen 35  
protokollien poistaminen käytöstä 53  
SMTP-asetusten testaaminen 119  
SMTP-palvelimet 118  
SMTP-yhdyskäytävien etsiminen 119  
suojaus 31  
TCP/IP-asetukset 28  
TCP/IP-parametrit 51  
yhdyskäytävien osoitteiden määrittäminen 118  
yhdyskäytävien osoitteiden tarkistaminen 224  
yhdyskäytävien osoitteiden vahvistaminen 224
- vesileimat 95
- vianmääritys  
Hälytysasetukset-ikkuna, HP Toolbox 142  
nopeus 162  
ohjauspaneelin viestit, numeeriset 173  
tarkistusluettelo 162  
tukokset 184, 200
- tulostelaatu 205  
virheilmoitukset, numeerinen luettelo 173  
yhdyskäytävien osoitteet 224
- Vianmääritys-valikko, ohjauspaneeli 43
- viestit  
aakkostettu luettelo 173  
numeerinen luettelo 173  
sähköpostihälytykset 140, 148  
tapahtumaloki 43  
tyypit 172
- vihjenumero 150
- viikoittainen asiakkaan luona tapahtuva huolto 243
- viivat, ongelmanratkaisu 209, 214, 215
- viivat, ongelmien ratkaiseminen kopiot 221
- vinot sivut 212
- virheilmoitukset  
aakkostettu luettelo 173  
Hälytysasetukset, HP Toolbox 142  
numeerinen luettelo 173  
oletusasetukset 38  
sähköpostihälytykset 140, 148  
tapahtumaloki 43  
tyypit 172
- virheilmoitukset odottamattomasta koosta tai tyypistä 174
- Virhepainike, ohjauspaneelin kosketusnäyttö 18
- virrankulutustiedot 247
- virtakytkin, sijainti 5, 6, 7
- virtatiedot 247
- väriaine  
Economode 42  
irtonainen, ongelmanratkaisu 210  
määrän asettaminen 147  
tahriintunut, ongelmanratkaisu 210  
tarttumisongelmat, ratkaiseminen 221
- värikasetit  
ominaisuudet 4
- värillinen paperi, tulostaminen 60
- väärennettyjen tarvikkeiden ilmianto 150
- väärennetyt tarvikkeet 150
- vääristyneet merkit, ongelmanratkaisu 212
- vääristyneet sivut 212
- W**
- Web-sivustot  
HP Easy Printer Care software (HP-tulostimen huolto-ohjelmisto) 14  
paperin tekniset tiedot 56  
tarvikkeiden tilaaminen 232
- Web-sivustot  
asiakastuki 241  
HP Web Jetadmin, lataaminen 146  
Käyttöturvallisuustiedot (Material Safety Data Sheet, MSDS) 255  
Linux-tuki 229  
Macintosh-asiakastuki 242  
ohjelmisto, lataaminen 9  
vihjeraportit 150  
yleistulostinohjain 10
- Windows  
ohjaimen ominaisuudet 94  
ohjainasetukset 12, 94  
ohjelmisto-osat 14  
ongelmien ratkaiseminen 225  
tuetut käyttöjärjestelmät 9  
tuetut ohjaimet 9  
yleistulostinohjain 10
- Windows 2000 -faksi 135
- Y**
- yhdyskäytävien osoitteiden tarkistaminen 224
- yhdyskäytävien osoitteiden vahvistaminen 224
- yhdyskäytävät  
etsiminen 119  
määrittäminen 118  
osoitteiden tarkistaminen 224  
testaaminen 119  
virheilmoitukset 180  
yhdyskäytävien osoitteiden vahvistaminen 224  
yhteyden ottaminen HP:hen 241

yksityiset työt	88
Yleinen suojausvirhe	225
yleistulostinohjaimet	10
ympäristöystävällinen ohjelma	253





© 2006 Hewlett-Packard Development Company, L.P.

[www.hp.com](http://www.hp.com)



Q7829-90933